

**ASSISTEP**

**Trappeassistenten**

01.02.2022  
assistep.no

# Brukermanual



**Les  
før  
bruk!**

# Garanti og betingelser

## Hva dekkes

Denne garantien dekker defekter i materialer og konstruksjonen av dette produktet.

## Hva dekkes ikke

1. Denne garantien dekker ikke skade som oppstår ved uautoriserte forsøk på modifikasjon, reparasjon eller andre endringer av produktet.  
2. Garantien dekker heller ikke at produktet vil bli utdatert en gang i fremtiden.

## Hvem er dekket

Denne garantien dekker kun den opprinnelige kjøperen av produktet. Garantien kan ikke overføres til ny eiere eller kjøpere av dette produktet.

## Fjerning / avinstallering

Fjerning eller avinstallering av produktet med den hensikt å gjenbruke det i brukt tilstand skal, av sikkerhetsmessige årsaker kun gjøres av sertifiserte installatører. Gjeninstallering av brukte produkter som ikke er sertifisert og testet av produsenten medfører betydelig sikkerhetsrisiko og skal ikke gjøres under noen omstendigheter.

## Sikkerhetsinformasjon

Ved signering av feltet under bekrefter jeg at jeg har lest gjennom og forstått sikkerhetsinformasjonen om hvordan å bruke, og hvordan å ikke bruke AssiStep som beskrevet i denne manualen.

\_\_\_\_\_  
Installasjonsdato

\_\_\_\_\_  
Kundesignatur / bruker

## Varighet av garantidekning

Denne garantien varer i to (2) år fra opprinnelig kjøpsdato av dette produktet.

## Hvordan be om service

Kontakt vår distributør.

## Hva gjør vår lokale montør

1. Reparerer produktet.  
2. Erstatter deler i produktet etter behov.  
3. Utfører service på produktet.

## Ingen andre garantier er gjeldende

Denne garantien er den eneste som gjelder for dette produktet. Ingen ansatte, forhandlere, agenter eller andre personer er autorisert til å endre denne garantien eller tilby andre garantier på vegne av oss.

\_\_\_\_\_  
Serienummer (på rullemodulen)

\_\_\_\_\_  
Adresse

\_\_\_\_\_  
Installatørsignatur

# Viktig sikkerhetsinformasjon



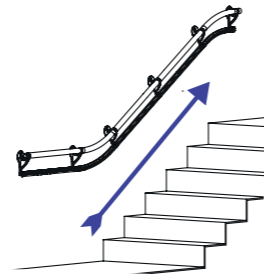
## Les alle instruksjoner før du tar AssiStep i bruk

- Bruk produktet kun som beskrevet i denne brukermanualen.
- Ikke utfør endringer eller justeringer av produktet. Justeringer skal kun utføres av sertifisert servicepersonell.
- Om du mistenker potensielle feil eller mangler med produktet skal du avstå fra å bruke det til det er gjennomgått av servicepersonell.
- Når håndtaket løftes i den ytre enden er det bevegelig/flyttbart i begge retninger. **Ikke** løft håndtaket når du er på vei opp trappen.
- Dette produktet er en personlig trappeassistent og skal ikke brukes av personer det ikke er tilpasset til.
- Produktet skal utelukkende installeres av sertifiserte og profesjonelle installatører.
- Påse at installatøren har testet produktet før det overleveres til deg.
- Om en hendelse oppstår, rapporter dette til produsenten og den relevante lokale myndighet.
- Om en bruker opplever redusert balanse, muskelstyrke eller andre medisinske begrensninger som kan medføre risiko ved bruk av produktet burde man oppsøke helsefaglig konsultasjon før man gjenopptar bruken AssiStep.
- Personer med redusert kognitiv kapasitet, særs redusert muskelstyrke i armer eller ben, ufrivillige muskelspasmer eller andre ukontrollerte bevegelser som kan medføre risiko ved bruk av produktet burde ikke bruke det.

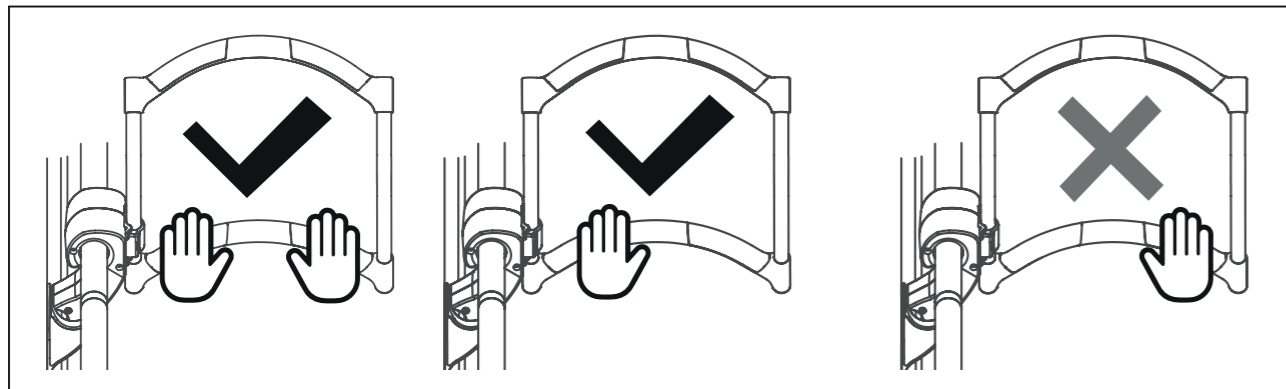
## Ved bruk av AssiStep, vær oppmerksom på:

- Om du ikke fullstendig strekker ut armene ved bruk av håndtaket risikerer du å komme for nær håndtaket når du går opp eller ned trappetrinnet. På vei opp kan dette føre til at du utilsiktet løfter håndtaket ut av låst posisjon. **Strekk derfor armene godt ut før du går etter.**
- I toppen av trappen må du være forsiktig slik at håndtaket ikke sperrer dører eller vinduer. Om dette er tilfellet kan du føre rullemodulen litt lenger ned trappen slik at det foldede håndtaket stopper der håndløperen ender.
- Når håndtaket er foldet enten til siden eller til bruksposisjon er det klemfare mellom rullemodulen og dekselet som sammenkobler håndtaket og rullemodulen. Vær forsiktig når du utfører denne handlingen.

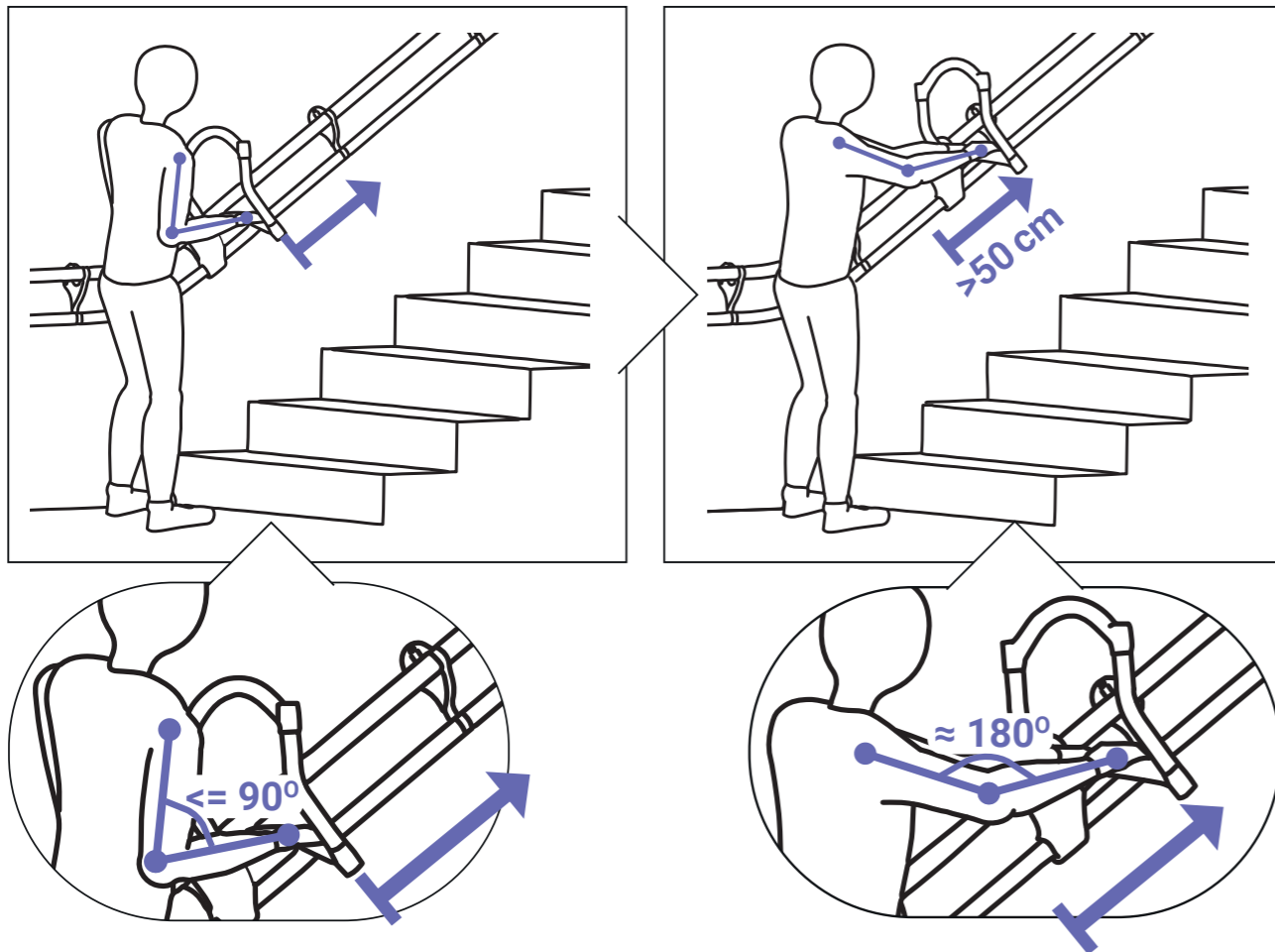
# AssiStep på vei opp trappen



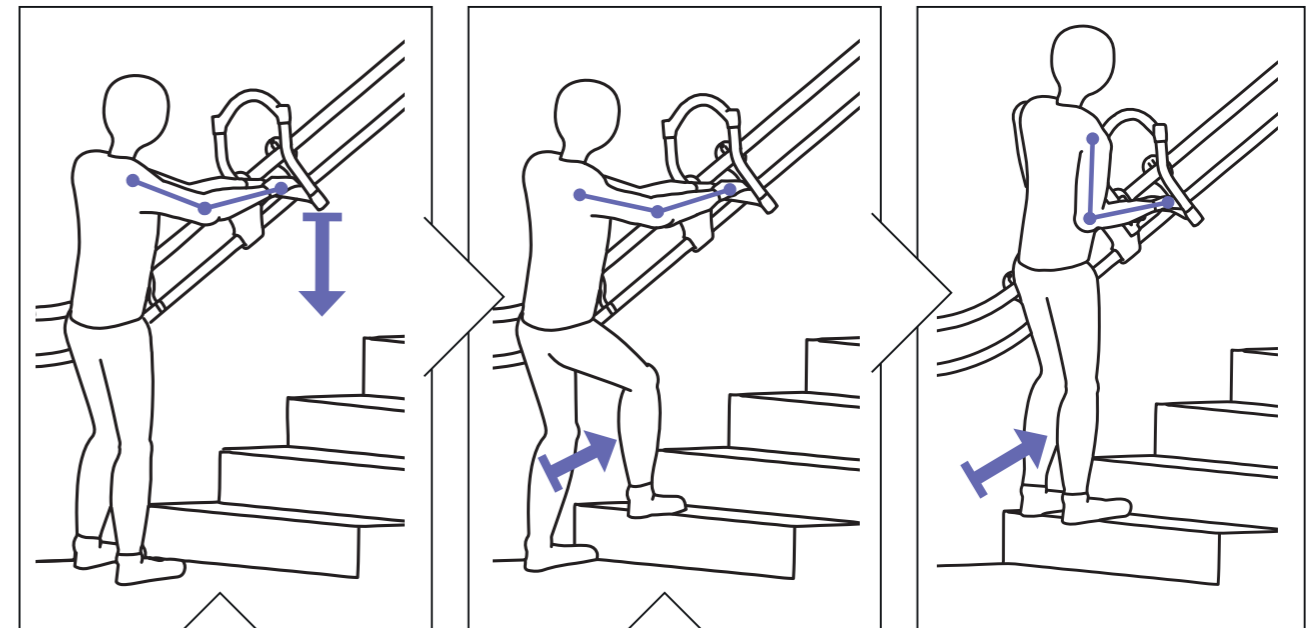
**1** Hold i nedre del av håndtaket – håndtaket er lettere å skyve når du skyver oppover nær håndløperen



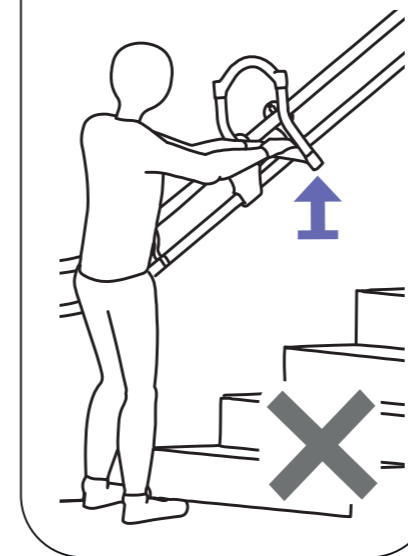
**2** Skyv håndtaket langs med håndløperen så langt du kan strekke ut armene



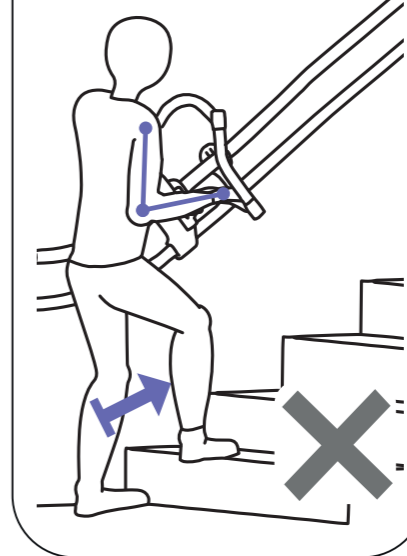
**3** Legg vekt på håndtaket og ta et steg opp



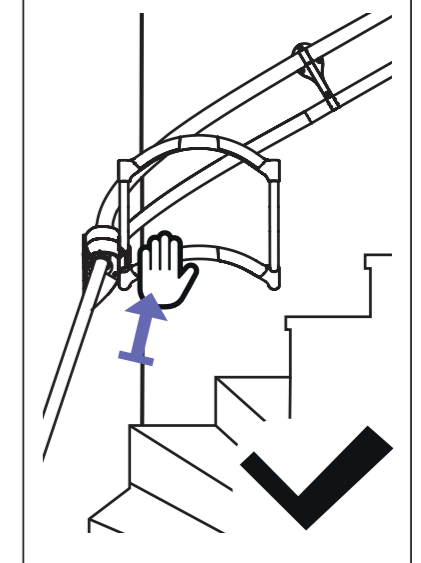
! Ikke løft håndtaket på vei oppover



! Ikke gå oppover før armene er helt utstrakte

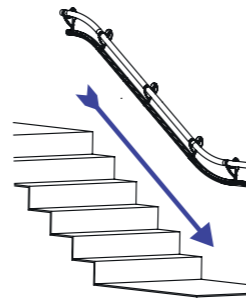


**i** Skyv med hånden som er nærmest håndløperen i buede trapper

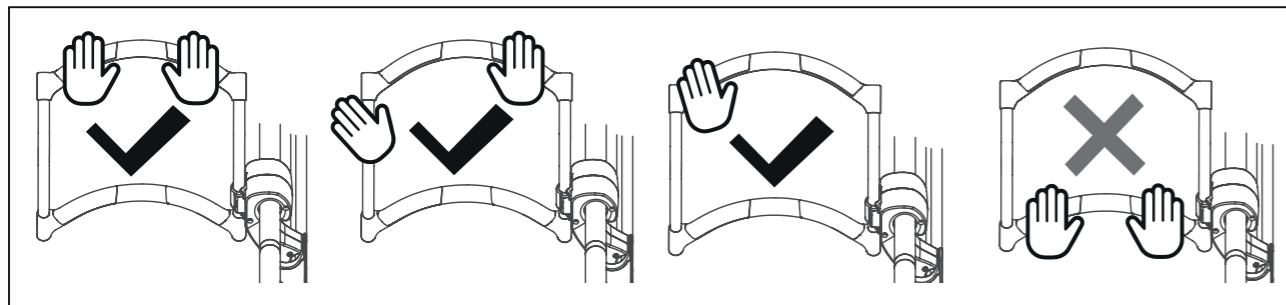


**4** Gjenta steg 2 og 3 mot toppen av trappen

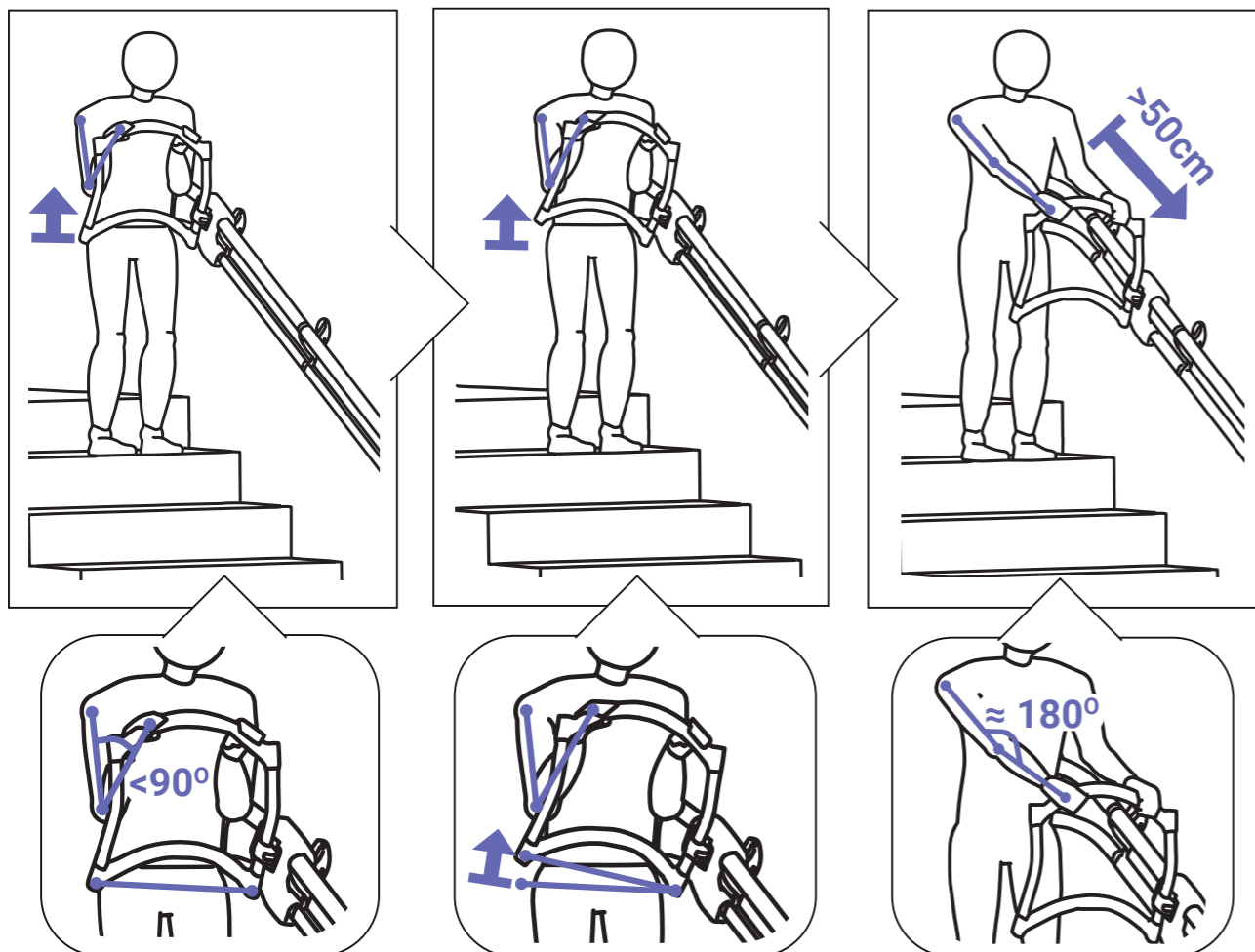
# AssiStep på vei ned trappen



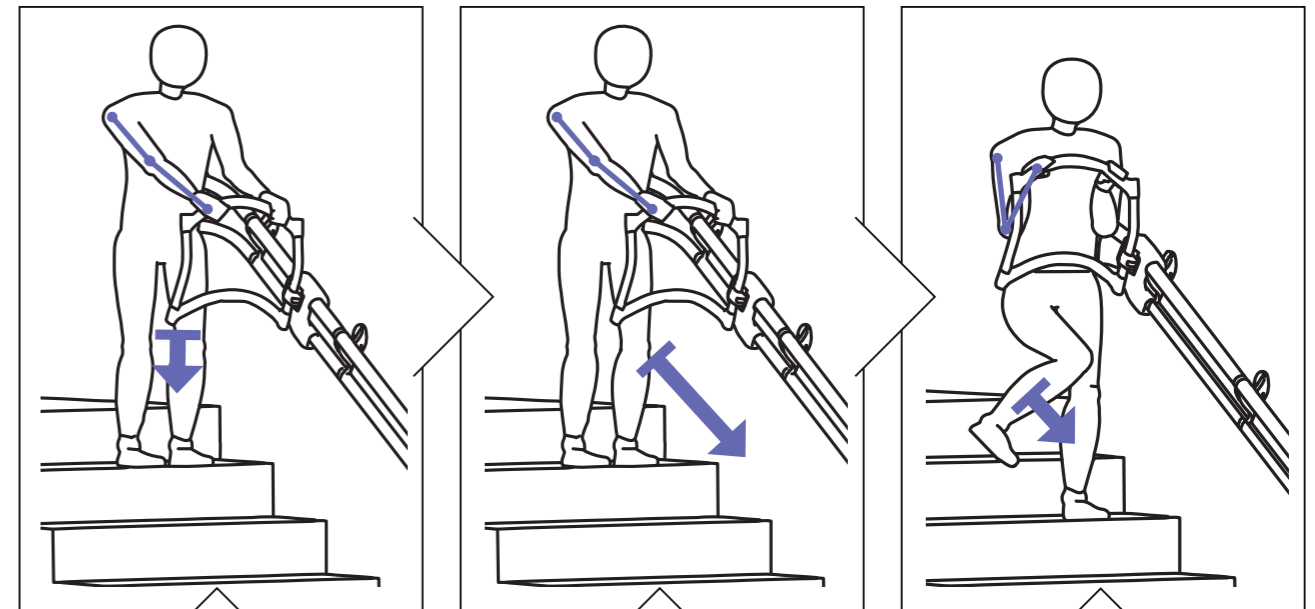
## 1 Hold i øvre del av håndtaket med én eller begge hender



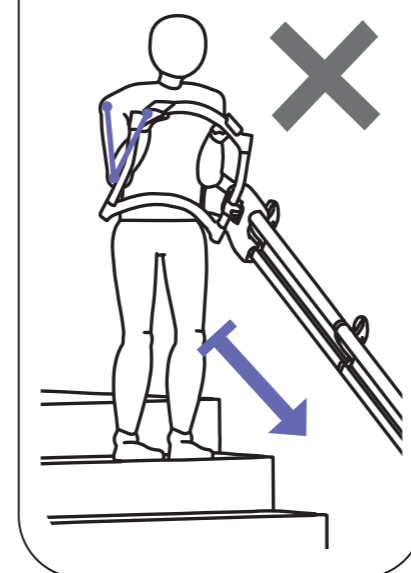
## 2 Løft håndtaket opp ytterst og flytt det ned trappen så langt du kan strekke armene



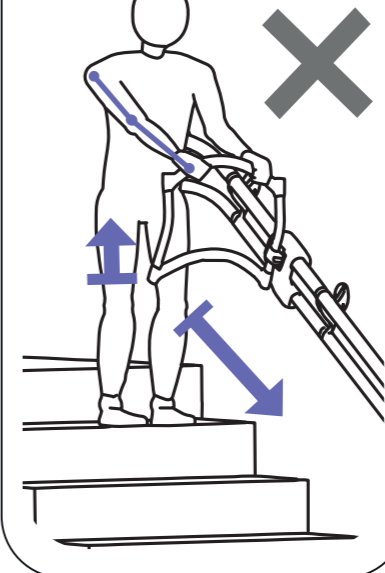
## 3 Legg vekt på håndtaket før du tar et skritt ned



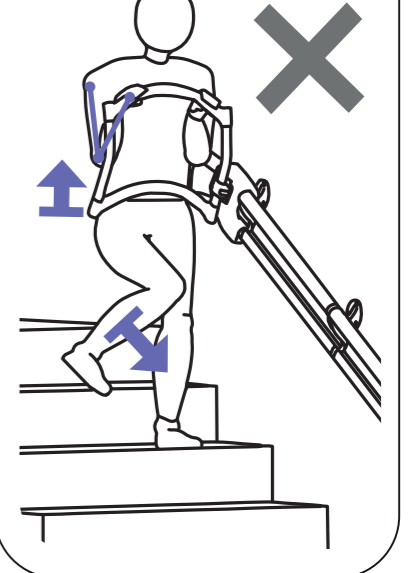
! Ikke gå nedover før armene er helt utstrakte



! Ikke løft håndtaket opp før du går nedover



! Ikke hold håndtaket oppe mens du går



## 4 Gjenta steg 2 og 3 mot bunnen av trappen

## Tilleggsfunksjoner i AssiStep

### Sammenfolding av håndtaket når det ikke er i bruk:

Når du er ferdig å bruke AssiStep kan du folde håndtaket til siden slik at AssiStep tar mindre plass i trappen. Håndtaket kan kun foldes inn i retning mot toppen av trappen.

**1.** Trykk den oransje knappen helt ned. Ikke dytt eller legg vekt på håndtaket før knappen er trykket helt ned.



**2.** Hold knappen nede og dytt eller dra i den ytre enden av håndtaket og fold det i retning mot toppen av trappen.



Før du igjen tar i bruk AssiStep, fold håndtaket ut igjen. Det vil da låses i posisjon automatisk.

### Tillegg: Veskekrok

Om du har kjøpt en veskekrok vil disse bli montert på begge sider av rullemodulen. Da kan du henge vesken eller andre små lette gjenstander på denne og få det med deg opp eller ned trappen. Ikke heng noe som veier mer enn 2 kilo da dette vil øke vekten på rullemodulen og gjøre bruken av håndtaket tyngre.



## Velg ditt grep

Håndtakets høyde blir justert til din høyde og er ergonomisk utformet med to høyder. Dette gir deg en komfortabel høyde på vei opp og ned trappen. I beskrivelsen for å gå opp og ned trappen med AssiStep er det instruksjoner for hvordan man skal bruke håndtaket og hvordan man ikke skal bruke håndtaket. Det finnes ytterligere alternativer som beskrevet under, avhengig av støttebehovet ditt. Velg det som er best for deg!

### 1. Kombiner bruk av håndtak og håndløper.

Ved å holde én hånd på håndløperen og én på håndtaket kan du øke støtten du får når du flytter håndtaket foran deg. Dette kan gjøres både på vei opp og ned trappen.



### 2. Bruk én hand på håndtaket.

AssiStep kan benyttes med kun én hånd, venstre og høyre både på vei opp og ned trappen. Vi anbefaler at du holder hånden på midten av håndtaket når du dytter det oppover eller løfter det nedover.



## Aktivitet er kroppens medisin

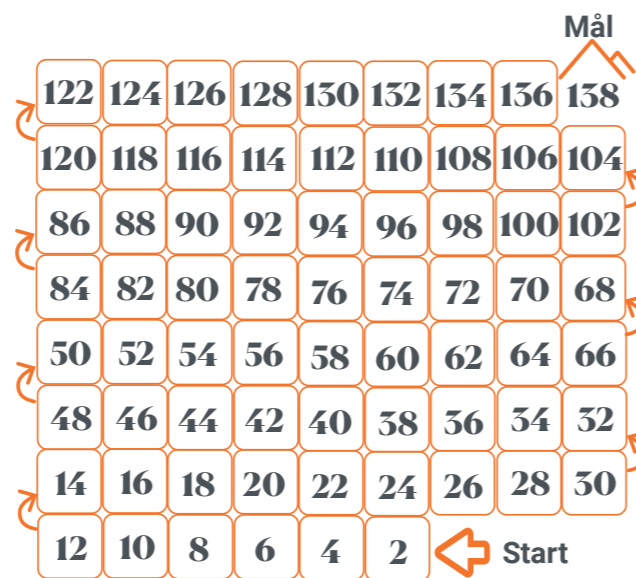
### Trappgang = fjellklatring

Å gå i trappen på egenhånd har dokumentert effekt på muskulatur og balanse, så hvorfor ikke gå så mye som mulig?

Å gå i trappen kan være fysisk utfordrende. Hver gang du går i trappen, så klatrer du noen meter, akkurat som en fjellklatrer. Hvert steg du tar fører deg nærmere toppen av trappen og nærmere toppen av et fjell. Hvorfor ikke prøve å nå toppen av fjellet i din egen trapp?

AssiStep er utviklet og produsert i Norge, så hvorfor ikke klatre til et av våre mest spektakulære steder: «Preikestolen». Dette fjellplatået måler 25x25 meter og befinner seg i Lysefjorden på 608 meters høyde. Klatrepartiet utgjør 339 høydemeter.


For å holde oversikt over hvor langt du har klatret i trappen din og for å holde deg motivert for å fortsette klatringen har vi laget et klatrespill til deg. Hver gang du går opp og ned trappen kan du huke av én av boksene.



## Teknisk informasjon

AssiStep er CE-merket i henhold til EU 2017/745 Regulation on Medical Devices. AssiStep er et klasse 1-produkt og er utviklet og testet i henhold til:

- EN 12182:2012 Hjelpemidler for personer med nedsatt funksjonsevne - Generelle krav og prøvingsmetoder
- EN ISO 14971:2012 Medisinsk utstyr – Bruk av risikostyring

 Maksimal brukervekt 120 kg

 Brukerhøyde 120-200 cm

### Resirkulering

Håndtak: Aluminium og ABS-plast  
 Toppskinne: Rustfritt stål  
 Sikkerhetsskinne: Aluminium  
 Veggbraketter: Aluminium  
 Andre deler: Stål, POM, ABS, gummi, aluminium

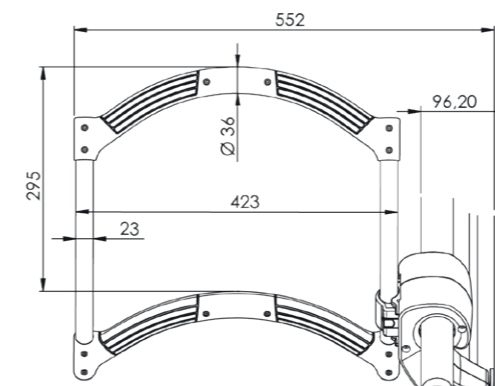
Alle deler må resirkuleres i henhold til lokale bestemmelser; vennligst kontakt din lokale resirkuleringsetat.

### Variasjoner

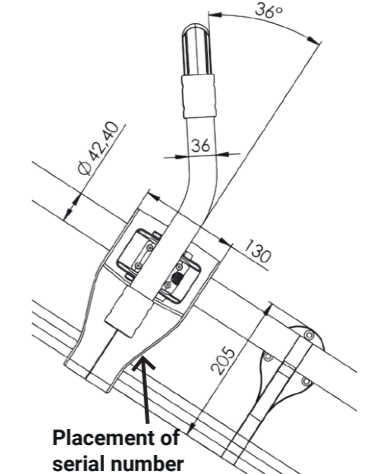
Art. Nr.	Beskrivelse
10201	Rullemodul med håndtak Høyre side
10203	Rullemodul med håndtak Venstre side

### Spesifikasjon:

1. Håndtak, sett forfra [mm]



2. Håndtak foldet, sett fra siden [mm] 3. Håndtak, sett fra siden [mm]



Bredden av håndtak i bruk	55,2 cm (57,2 cm med bakplate)
Bredden av håndtak foldet	18,4 cm (20,4 cm med bakplate)
Diameter håndløper	42,4 mm
Masse, håndtak og rullemodul	3,5 kg
Materialer	Aluminium, rustfritt stål, stål, ABS, POM, gummi
Brukstemperatur	-10 - 30 Grader Celsius
Transporttemperatur	-10 - 40 Grader Celsius
Bruksmiljøer	Innendørs i private hjem eller institusjoner. Kan installeres utendørs om det ikke er risiko for at is, regn eller snø kommer i kontakt med produktet.
Garanti	2 år om installasjon og service er utført av sertifisert personell og hvor produktet er brukt i henhold til beskrivelsen i denne brukermanualen.
Renhold	Bruk såpevann og en myk klut. Ikke bruk løsningsmidler, høytrykkspyler eller andre rengjøringsmetoder som kan skade produktet.

# Hva er din erfaring med AssiStep?

Vi vil gjerne høre om dine erfaringer og historier med AssiStep. Ta gjerne kontakt med oss!

## Kontakt

[www.assistep.no](http://www.assistep.no)  
[norge@assistep.no](mailto:norge@assistep.no)

Assitech AS  
Fossegrenda 30B  
7038 Trondheim  
Norge

**ASSISTEP** 