

# Kalea SwingOn

## Användarhandbok



CE

---

## Innehållsförteckning

<b>1</b>	<b>Tekniska specifikationer .....</b>	<b>3</b>
1.1	Tekniska specifikationer .....	3
<b>2</b>	<b>Inledning .....</b>	<b>4</b>
<b>3</b>	<b>Säkerhetsanvisningar .....</b>	<b>5</b>
3.1	Allmänt .....	5
3.2	Tillåten användning .....	5
3.3	Förbjuden användning .....	5
3.4	Risk för överbelastning .....	5
3.5	Risk för fastklämning .....	6
3.6	Uppfällning av plattformen .....	7
3.7	Fallrisk .....	7
<b>4</b>	<b>Beskrivning av enheten .....</b>	<b>8</b>
4.1	Allmän information .....	8
4.2	Hisslägen .....	11
<b>5</b>	<b>Driftinstruktion .....</b>	<b>12</b>
5.1	Använda SwingOn från gatunivå till trappans övre ände .....	12
5.2	Använda SwingOn från övre läge till gatunivå .....	14
5.3	Ställa SwingOn i parkeringsläge .....	16
<b>6</b>	<b>Nödstoppsanordning .....</b>	<b>17</b>
<b>7</b>	<b>Felsökning .....</b>	<b>18</b>
<b>8</b>	<b>Skrotning .....</b>	<b>19</b>
8.1	Allmänt .....	19
8.2	Demontering för skrotning .....	19
8.3	Risker i samband med skrotning .....	19

---

# 1 Tekniska specifikationer

## 1.1 Tekniska specifikationer

Märklast	300 kg
Märkhastighet	0,01–0,02 m/s
Plattformsstorlek	1400 x 700 mm
Lyfthöjd	Max 500 mm
Lastbärare	Kulskruv
Motor	24 V DC, batteridrivnen
Matningsspänning	220/240 V, enfas, 3 A
Vikt	150 kg
Mått	Hissen uppfälld: 1160 x 1290 x 240 mm (l x h x d)
Styrsystem	Anordning för kontinuerlig hopklämning, ”dödmansgrepp” på plattformen och på varje plan
Tillverkare	Cibes Lift AB, Utmarksvägen 13, 802 91 Gävle Tel. 026 17 14 00, fax: 026 17 14 02

---

## 2 Inledning

Denna handbok innehåller information om hur SwingOn ska användas.

SwingOn tillverkas i två olika versioner och kan installeras både till höger och till vänster om trappan. Denna handbok beskriver högerutförandet. Bilderna visar högerutförandet, men all information och alla anvisningar är också giltiga för vänsterutförandet.

Läs handboken noga innan du använder hissen.

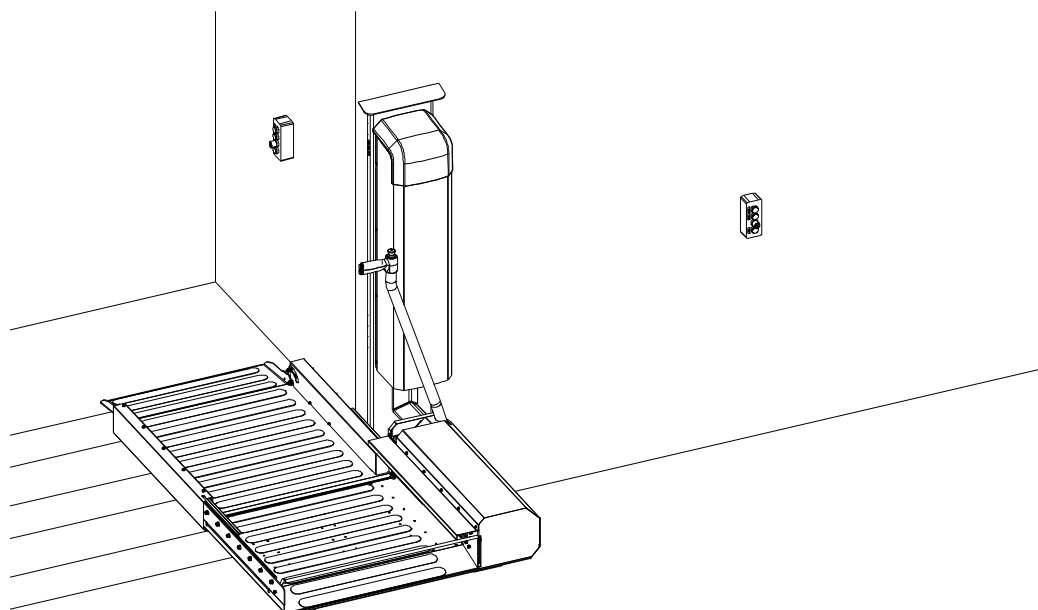


Fig SwingOn\_Op\_01.wmf

*Figur 1 Hissen i arbetsläge*

---

## 3 Säkerhetsanvisningar

### 3.1 Allmänt

Endast personer med tillräckliga kunskaper får utföra underhåll på hissen.

### 3.2 Tillåten användning

- Hissen är konstruerad för en ensam passagerare med rullstol eller rullator.
- Hissen får endast användas av personer som har läst denna handbok och som har blivit instruerade i hur hissen ska handhas.

### 3.3 Förbjuden användning

- Åk inte i hissen med fordonet obromsat. Bromsar på rullstolar och rullatorer ska alltid vara låsta när hissen är igång.
- Låt aldrig barn leka med hissen eller intill hissen.
- Hoppa aldrig och gunga inte när hissen är igång.
- Avlägsna inte delar av hissen och utsätt inte hissen för fysiska krafter eller annan skada.
- Skyltar med varningstext och säkerhetsanvisningar får inte avlägsnas, täckas över eller göras oläsliga.
- Använd inte hissen om den är felaktig eller fungerar onormalt.
- Var uppmärksam på synliga skador på elektriska komponenter, till exempel tryckknappar, kablar och liknande.
- Hissen får inte användas för andra ändamål än de som beskrivs i denna handbok.
- Hissen är inte konstruerad för godshantering.
- Hissen får inte användas med laster överstigande 300 kg.
- Tvinga inte hissen att röra sig och förhindra inte hissens rörelse genom påverkan med någon kraft.

### 3.4 Risk för överbelastning



#### **VARNING – Risk för överbelastning**

1. Överskrid inte den maximala lastkapaciteten 300 kg.
-

### 3.5 Risk för fastklämning

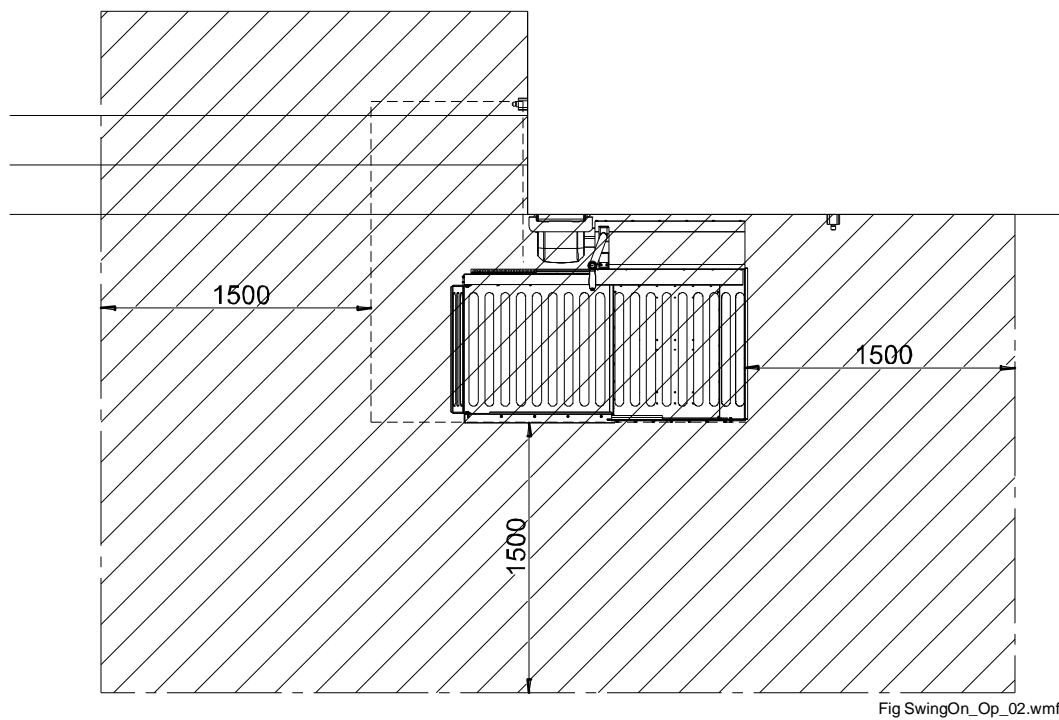
---



#### **VARNING – Risk för fastklämning**

Det föreligger risk för att skadas mellan hissplattformen och underlaget/golvet när hissen körs från övre till nedre läge.

1. Se till ingen befinner sig intill hissen när den körs. Säkerhetsavståndet för personer som inte använder hissen är 1,5 m från plattformens kanter.



*Figur 2 Risk för fastklämning*

---

---

### 3.6 Uppfällning av plattformen

---



#### **WARNING – Snubblingsrisk**

1. Plattformen ska alltid återställas till parkeringsläge (fällas upp) efter användning.
- 

### 3.7 Fallrisk

---



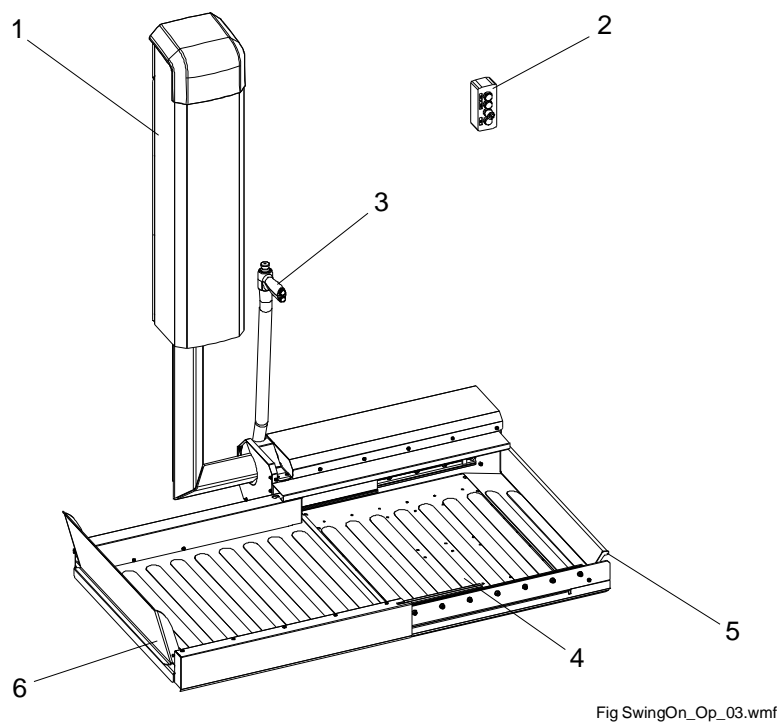
#### **WARNING – Risk för fall från plattformen**

1. För att förhindra fall från plattformen ska passagerare med rullator alltid hålla i handtaget under färd.
-

## 4 Beskrivning av enheten

### 4.1 Allmän information

SwingOn är en plattformshiss som körs från två väggmonterade kontrollpaneler och ett manöverhandtag på plattformen.



Figur 3 Beskrivning av utrustningen

Pos.	Beskrivning	Pos.	Beskrivning
1	Hisstomme	4	Plattform
2	Kontrollpaneler (2 st.), en på varje plan	5	Grind
3	Handtag med manöverdon	6	Fällbar ramp

Tabell 1

#### Hisstomme

Hisstommen (1), Figur 3 är monterad på väggen och håller armen som styr plattformens rörelser.

#### Plattform

Plattformen (4) är teleskopisk och med utskjuten teleskopdel är ytan 1400 x 700 mm.

#### Grind

Grinden (5) förhindrar att en rullstol rullar av från plattformen under färd. I gatuläge är grinden nedsänkt.



## Fällbar ramp

Uppfälld förhindrar rampen (6) att en rullstol rullar av från plattformen under färd. Rampen fälls ned i övre läget vid trappans topp.

## Handtag

Manöverhandtaget, Figur 3 och Figur 4, med tryckknappar används för att manövrera hissen. Knapparna måste hållas intryckta för att hissen ska röra sig. Tryck in önskad knapp och håll knappen intryckt för att förflytta plattformen till övre läget eller till gatuläget. På manöverhandtaget finns också en nödstoppsknapp.

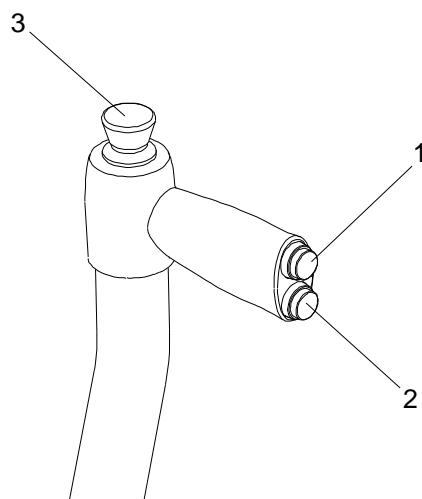


Fig SwingOn\_Op\_04.wmf

Figur 4 Handtag

Pos.	Beskrivning	Pos.	Beskrivning
1	Tryckknapp UPP: tryck in knappen och håll den intryckt för att köra hissen till övre läget	3	Nödstoppsknapp
2	Tryckknapp NED: tryck in knappen och håll den intryckt för att köra hissen till gatuläget		

Tabell 2

## Kontrollpanel

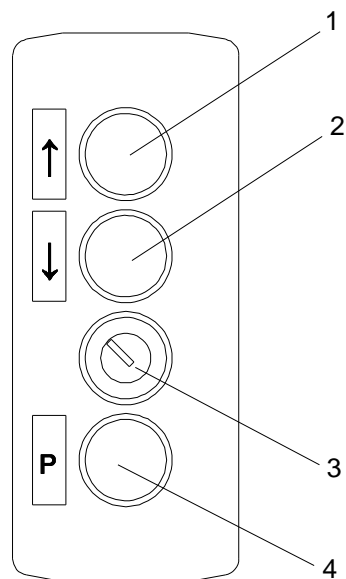


Fig SwingOn\_Op\_05.wmf

Figur 5 Kontrollpanel

Pos.	Beskrivning	Pos.	Beskrivning
1	Tryckknapp UPP: tryck in knappen och håll den intryckt för att köra hissen <i>till övre läget</i> . (Knappen används för att köra hissen både från gatuläget och från parkeringsläget.)	3	Huvudbrytare med nyckelomkopplare för att låsa hissen i avaktiverat läge.
2	Tryckknapp NED: tryck in knappen och håll den intryckt för att köra hissen till <i>gatuläget</i> .	4	Tryckknapp P: tryck in knappen och håll den intryckt för att köra hissen till dess <i>parkeringsläge</i> (uppfälld). (Knappen används för att köra hissen både från gatuläget och från övre läget.)

Tabell 3

En kontrollpanel med anropsknappar och en nyckelomkopplare som används för att kalla eller parkera hissen, se Figur 5, finns på varje plan. Knapparna måste hållas intryckta för att hissen ska röra sig. Hissen stannar automatiskt när den når sitt slutläge.

Nyckelomkopplarna är kopplade så att man kan aktivera resp. avaktivera hissen från båda planen.

## 4.2 Hisslägen

Högerutförande

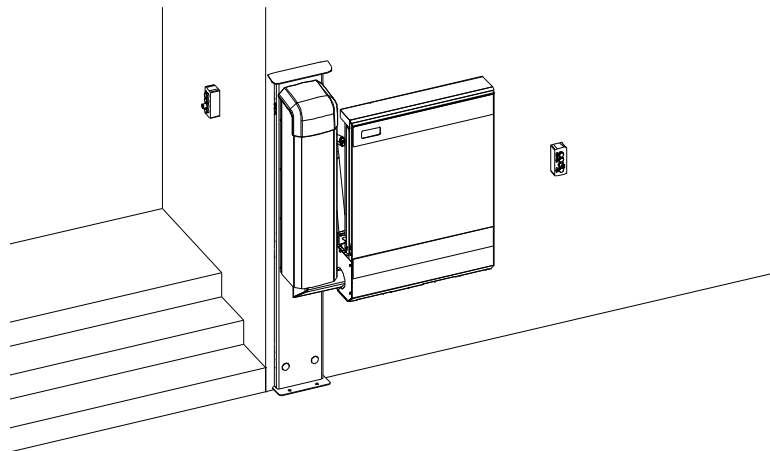


Fig SwingOn\_Op\_06.wmf

*Figur 6 Parkeringsläge (uppfälld)*

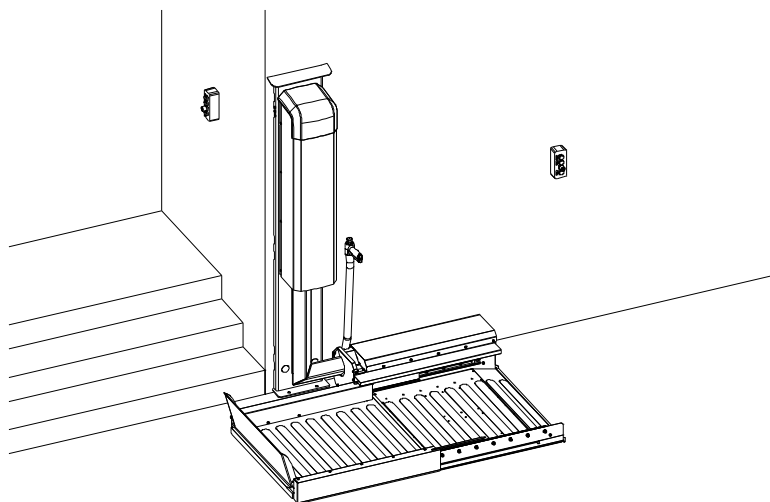


Fig SwingOn\_Op\_07.wmf

*Figur 7 Gatuläge*

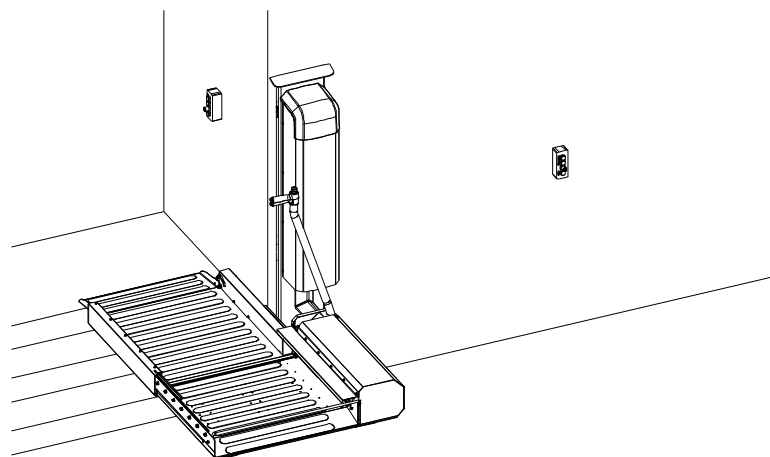


Fig SwingOn\_Op\_08.wmf

*Figur 8 Övre läge*

## 5 Driftinstruktion



**Varning! Kontrollera att inga personer, djur eller föremål finns i trappan eller inom 2 m från hissen. Innan du startar hissen, se avsnitt 3.5 Risk för fastklämning.**

### 5.1 Använda SwingOn från gatunivå till trappans övre ände

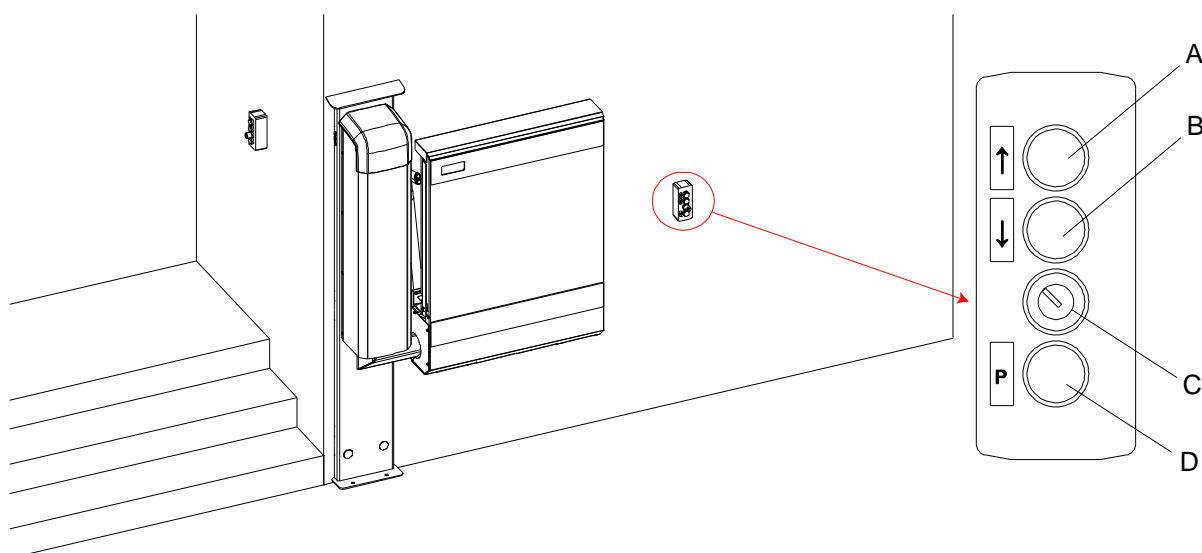


Fig SwingOn\_Op\_09.wmf

*Figur 9 Parkeringsläge. (Kontrollpanelen är av samma typ både i trappans övre ände och på gatunivån.)*

1. Aktivera hissen med nyckelomkopplaren (C), Figur 9, på kontrollpanelen. Använd nyckeln och vrid omkopplaren 90° åt höger eller vänster, beroende av nyckelns aktuella läge.
2. Se till att rullstolen/rullatorn inte är placerad direkt nedanför hissen. **Klämrisk!**

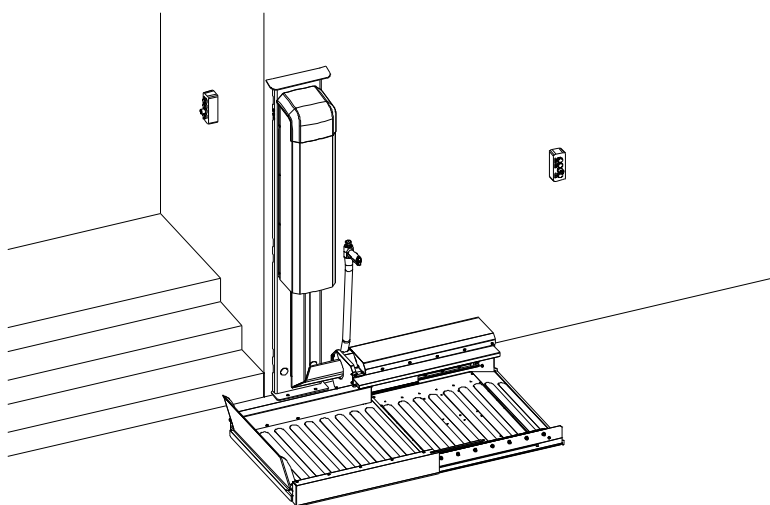


Fig SwingOn\_Op\_10.wmf

*Figur 10 Gatuläge*

3. Tryck in knappen vid nedåtpilen (B), Figur 9, och håll knappen intryckt för att anropa hissen och fälla ut hissplattformen från parkeringsläget ned till gatuläget. Hissen stannar automatiskt när den når gatuläget, och grinden sänks, Figur 10. Ta nyckeln ur kontrollpanelen.
4. Placera dig på plattformen och ställ rullstolen/rullatorn i mitten av plattformen.  
**Observera!** Lås bromsarna på rullstolen/rullatorn.
5. Kontrollera att den fällbara rampen (6), Figur 3 framför rullstolen/rullatorn är uppfälld innan du startar färden.

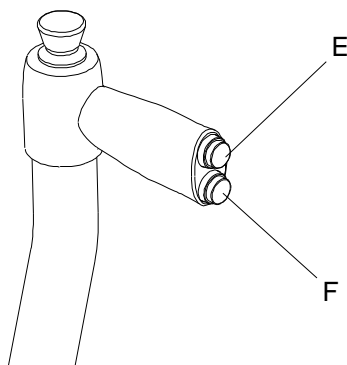


Fig SwingOn\_Op\_11.wmf

*Figur 11 Handtag med manöverdon*

6. Tryck in knappen (E), Figur 11, på handtaget och håll knappen intryckt för att åka till trappans övre ände.  
**Observera!** Flytta dig inte på plattformen under färd.

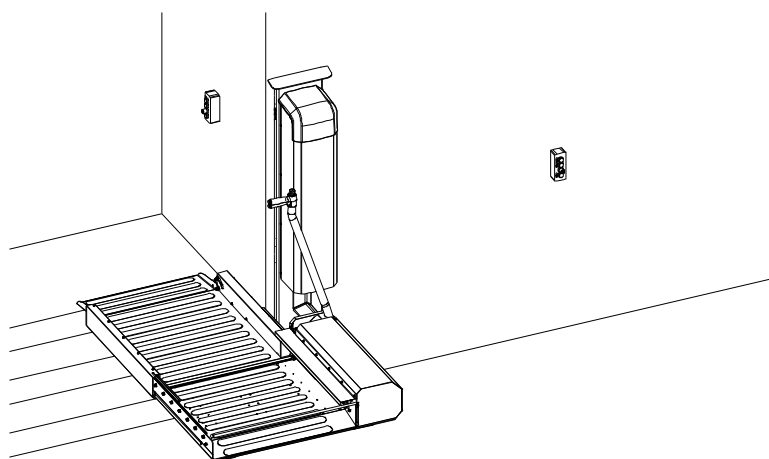


Fig SwingOn\_Op\_12.wmf

*Figur 12 Övre läge*

7. När hissen har nått trappans övre ände sänks den fällbara rampen automatiskt, se Figur 12. Lämna plattformen.
8. Tryck på parkeringsknappen (D), Figur 9 och håll knappen intryckt för att köra hissen till parkeringsläget.
9. Avaktivera hissen med nyckelomkopplaren (C), Figur 9. Använd nyckeln och vrid omkopplaren 90° åt höger eller vänster, beroende av nyckelns aktuella läge. Ta ur

nyckeln. **Observera!** Lämna aldrig hissen i gatuläget eller i övre läget. Kör alltid hissen till dess parkeringsläge.

## 5.2 Använda SwingOn från övre läge till gatunivå

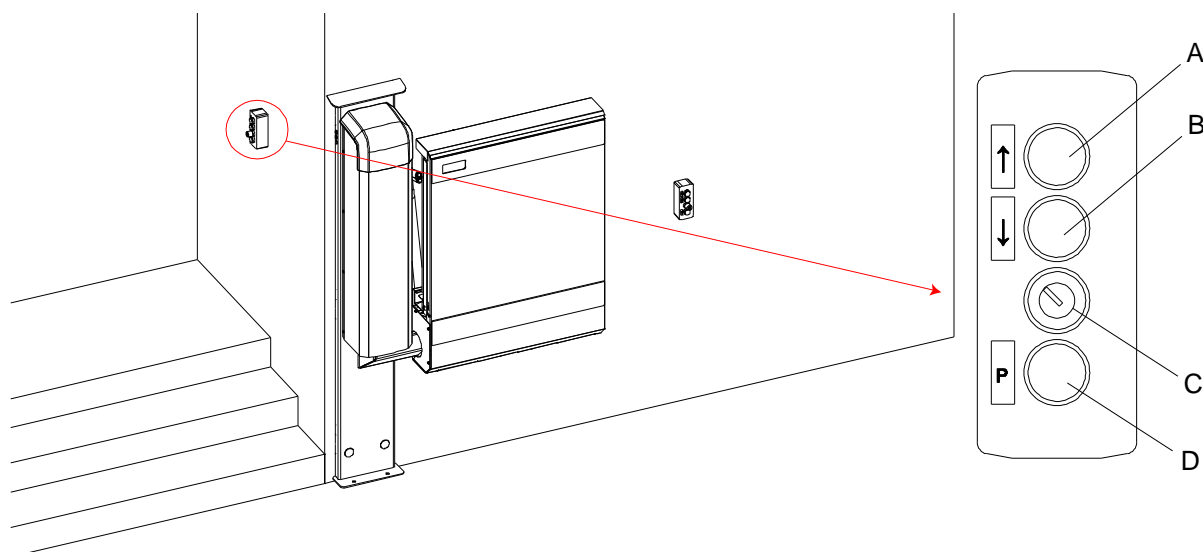


Fig SwingOn\_Op\_13.wmf

Figur 13 Starta från övre läge

1. Aktivera hissen med nyckelomkopplaren (C), Figur 13 på kontrollpanelen. Använd nyckeln och vrid omkopplaren 90° åt höger eller vänster, beroende av nyckelns aktuella läge.

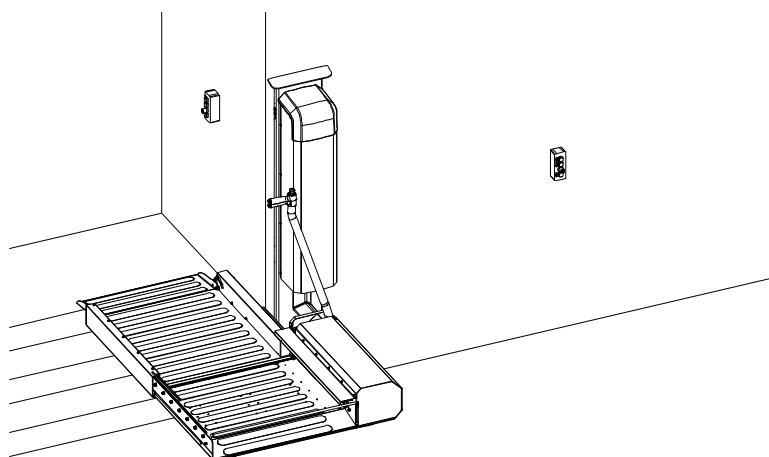


Fig SwingOn\_Op\_14.wmf

Figur 14 Hissen har nått övre läge

2. Tryck in knappen vid uppåtpilen (A), Figur 13, och håll knappen intryckt för att anropa hissen och fälla ut hissplattformen från parkeringsläget till övre läget. Hissen stannar automatiskt när den når övre läget, och den fällbara rampen sänks, Figur 14. Ta nyckeln ur kontrollpanelen.
3. Placera dig på plattformen och ställ rullstolen/rullatorn i mitten av plattformen. **Observera!** Lås bromsarna på rullstolen/rullatorn.

4. Kontrollera att den fällbara rampen (6), Figur 3 framför rullstolen/rullatorn är uppfälld innan du startar färden.

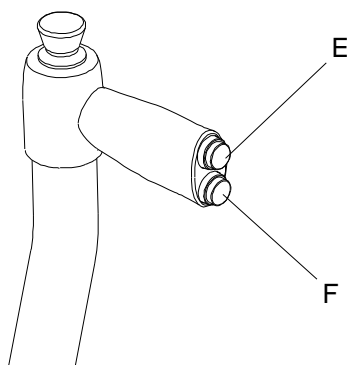


Fig SwingOn\_Op\_15.wmf

*Figur 15 Handtag med manöverdon*

5. Tryck in knappen (F), Figur 15 och håll knappen intryckt för att åka till gatuläget.  
**Observera!** Flytta dig inte på plattformen under färd.

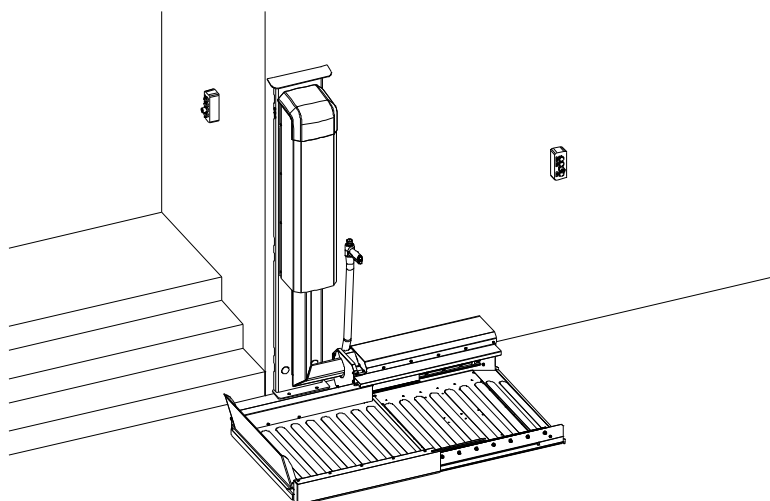


Fig SwingOn\_Op\_16.wmf

*Figur 16 Gatuläge*

6. Grinden sänks automatiskt när hissen når gatuläget, Figur 16. Lämna plattformen.
7. Tryck på parkeringsknappen (D), Figur 13 och håll knappen intryckt för att köra hissen till dess parkeringsläge.
8. Avaktivera hissen med nyckelomkopplaren (C). Använd nyckeln och vrid omkopplaren 90° åt höger eller vänster, beroende av nyckelns aktuella läge. Ta ur nyckeln.  
**Observera!** Lämna aldrig hissen i gatuläget eller i övre läget. Kör alltid hissen till dess parkeringsläge.

### 5.3 Ställa SwingOn i parkeringsläge

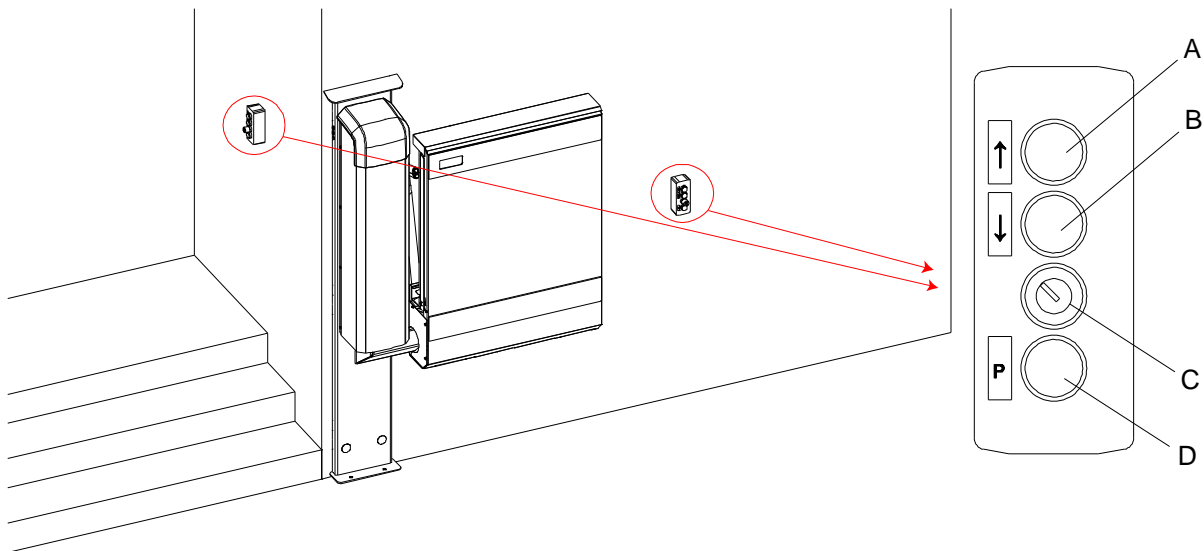


Fig SwingOn\_Op\_13.wmf

Figur 17 Parkera hissen



**Varning! Kontrollera att inga personer, djur eller föremål finns i trappan eller inom 2 m från hissen. Innan du startar hissen, se avsnitt 3.5 Risk för fastklämning.**

1. Aktivera hissen med nyckelomkopplaren (C), Figur 17 på kontrollpanelen. Använd nyckeln och vrid omkopplaren 90° åt höger eller vänster, beroende av nyckelns aktuella läge.
2. När hissen står i gatuläget eller i övre läget, tryck in parkeringsknappen (D) och håll knappen intryckt tills hissen är uppfälld. Hissen stannar automatiskt när den når sitt parkeringsläge.
3. Avaktivera hissen med nyckelomkopplaren (C). Använd nyckeln och vrid omkopplaren 90° åt höger eller vänster, beroende av nyckelns aktuella läge. Ta ur nyckeln.



## 6 Nödstoppsanordning

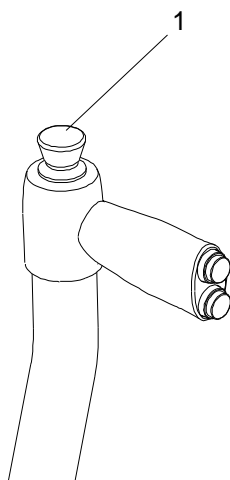


Fig SwingOn\_Op\_18.wmf

Figur 18 Nödstopp

Pos.	Beskrivning
1	Nödstoppsknapp

Tabell 4

SwingOn är utrustad med en nödstoppsknapp högst upp på handtaget (1), Figur 18. När nödstoppsknappen trycks in stoppas alla motorer och hissplattformen stannar omedelbart.

Efter användning av nödstoppet, se till att faran undanröjs och återställ nödstoppet genom att dra upp knappen.

**Observera!** Nödstoppet ska endast användas om en nödsituation inträffar. Ett exempel är om hissen inte stannar när man släpper knappen som styr hissrörelsen.

---

## 7 Felsökning

Om hissen inte fungerar, genomför följande innan du kontaktar leverantören:

- Kontrollera att nödstoppet inte är aktiverat. Återställ genom att dra upp knappen.
- Se till att nyckelomkopplaren på kontrollpanelen är tillkopplad.
- Kontrollera att säkringarna i fördelningslådan inte har löst ut.
- Kontrollera att jordfelsbrytaren (RCD), om en sådan finns, inte har löst ut.

Kontakta leverantören för assistans: se namn och telefonnummer på skylten som är placerad på hissen.

**Observera!** Spärra av området runt hissen medan du väntar på service, snubblingsrisk.

---

## 8 Skrotning

### 8.1 Allmänt

När hissen har nått slutet av sin livscykel måste man demontera hissens komponenter och bortskaffa dem till återvinning enligt miljöbestämmelserna och lokala lagar och regler.

### 8.2 Demontering för skrotning

Följ hissens installationshandbok i omvänd ordningsföljd.

Elektriska komponenter, lackerade delar samt delar av plast ska sorteras och hanteras enligt lokala lagar och regler för återvinning och bortskaffning.

Komponenter som består av olika material som det inte är möjligt att separera, ska hanteras som det fasligaste materialet.

### 8.3 Risker i samband med skrotning

#### **Varning!**

Säkerställ att hissens spänningsmatning, inklusive backupmatningen, är frånkopplad innan du börjar demontera hissen.

#### **Observera!**

Följ alltid lagar och lokala miljö- och säkerhetsregler vid skrotning av hissen.

Säkerhetsanvisningarna som finns i hissens installationshandbok måste iaktas vid demontering.



---

**Postadress**  
Utmarksvägen 13  
802 91 Gävle

**Besöksadress**  
Utmarksvägen 13

**Telefon**  
026 17 14 00  
**E-post:** techsupport@cibesliftgroup.com

**Fax**  
026 17 14 02

**Organisationsnr**  
556226-7806  
**Webbplats:** [www.cibeslift.com](http://www.cibeslift.com)

**Cibes Lift AB**  
Medlem av EPSA