

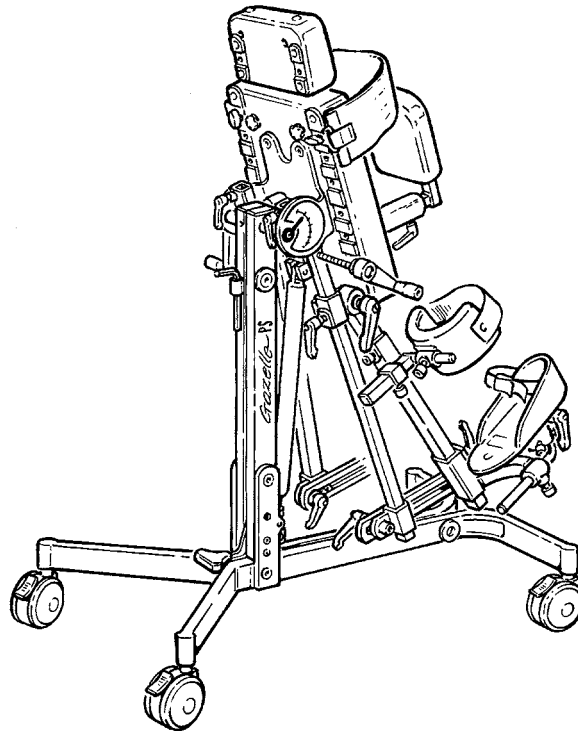
R82[®] 

gazelle ps[™]

Norsk bruksanvisning

N INNHOLDSOVERSIKT

Sikkerhet	4
Garanti.....	4
Verktøy	4
Vask.....	4
Vedlikehold	4
Klar til bruk	5
Ansiktsplate	6
Brystplate/brystforlenger	6
Ryggbånd	7
Bakstøtte	7
Sidestøtter	8
Individuell abduksjon	9
Benstøttevinkling	10
Knestøtter	11
Fotstøtter	12
Bord/baljebord	13
Vinkling	14
Justering av gassfjær	15
Produkt identifikasjon	16
Mål.....	17
Tilbehør	18
Tekniske data	18
Produsent	18
Forhandler	18



Pat. pend.

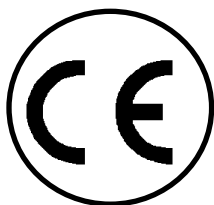
N GAZELLE PS

Lykke til med valget av Gazelle PS. Vi er overbeviste om at produktet vil leve opp til dine forventninger av et moderne hjelpemiddel.

Gazelle PS finnes i 3 størrelser for barn i alderen 1-14 år. De mange innstillingsmulighetene og det varierte tilbehørsprogrammet betyr at produktet kan benyttes til barn med mange forskjellige typer funksjonshemninger.

Gazelle PS kan brukes av både mage- og ryggliggende barn. De justerbare kne- og fotstøttene er enkle å vende. Det kan også påmonteres bord/baljebord når barnet skal beskjeftiges, og som støtte for armene. Til barn som trenger mer støtte kan det monteres sidestøtter, brystforlenger og ansiktsplate.

Denne bruksanvisningen vil medvirke til at barnet får størst mulig nytte av produktets muligheter.



N SIKKERHET

Gazelle PS er CE-merket. Dette er din garanti for at produktet oppfyller alle europeiske helse og sikkerhetskrav. Produktet er CE-merket i henhold til 93/42/EØF, klasse 1 av 14. juni 1993 – Direktiv om medisinsk utstyr.



Ved ombygging av produktet og ved bruk av uoriginale deler skal CE-merket fjernes fra produktet.



Etterlat aldri et barn i produktet uten tilsyn av en voksen. Feil bruk av produktet kan medføre alvorlige skader på brukeren. Kontroller jevnlig at alle seler er korrekt plassert, og at alle justeringer er forsvarlig utført.

N GARANTI

R82 gir 2 års reklamasjonsrett på produktet.

R82 A/S gir 12 måneders garanti på produktet. Garantien gjelder kun ved bruk av originale reservedeler og tilbehør, samt når tilpassingene er utført av R82 eller samarbeidspartnere. R82 kan ikke holdes ansvarlig for skader på produktet eller brukeren hvis det er brukt uoriginale reservedeler og tilbehør, eller hvis det er utført reparasjoner av andre enn R82 eller samarbeidspartnere.

N VERKTØY

Det medfølger en stk. 6 m.m. unbrakonøkkel som ligger i en holder bak på produktet. Denne skal brukes ved noen av innstillingene som er beskrevet i denne bruksanvisningen. Bruken av nøklene er beskrevet i bruksanvisningen.

N VASK

Produktet fungerer uten vedlikehold, men bør jevnlig tørkes av med en fuktig klut.

N VEDLIKEHOLD

Rengjør alltid produktet etter bruk.



Ikke bruk rengjøringsmidler med klor eller sprit.

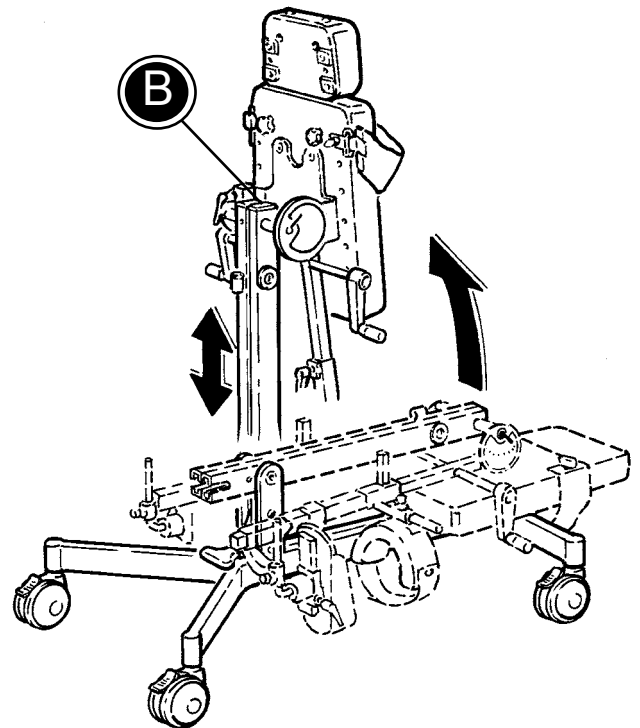
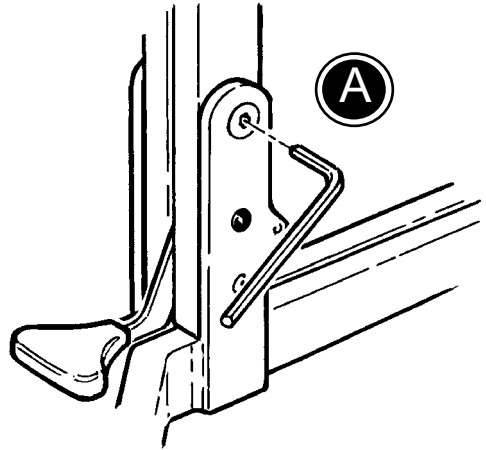


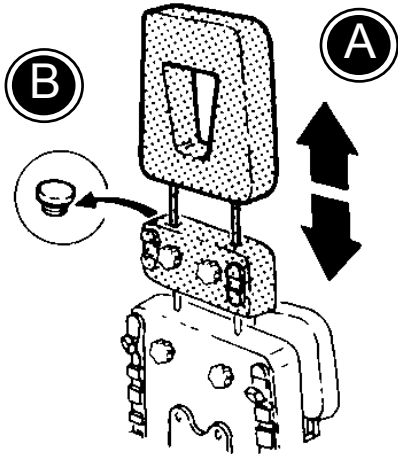
Justeringer og endringer som ikke er beskrevet i denne bruksanvisningen skal kun utføres av R82 eller samarbeidspartnere.

N KLAR TIL BRUK

Gazelle PS leveres sammenslått for at den skal ta mindre plass under transport. For å klargjøre produktet bør følgende gjøres:

- 1) Start med å bremse hjulene.
- 2) Hold imot med en fot på understellet mens produktet vipres opp til loddrett stilling ved å løfte selve liggeleiet. Sørg for at produktet "smetter inn" i beslaget på understellet.
- 3) Når produktet er i loddrett stilling strammes skruen (A) med den medfølgende 6 m.m. unbraconøkkelen. (B)





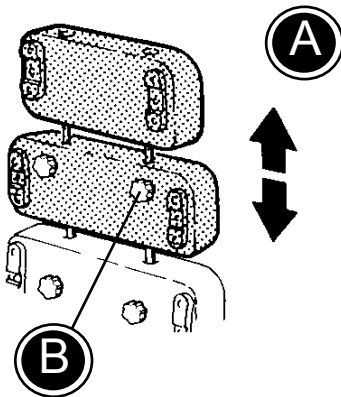
N ANSIKTSPLATE

Montering av ansiktsplaten:

A) Ansiktsplatens to ben plasseres i den justerbare brystplaten.

B) Fingerskruene monteres i hullene og festes i ønsket høyde.

Det kan være en hjelp å ha ansiktsplaten montert mens barnet plasseres på ståstativet i vannrett stilling. Ansiktsplaten kan fjernes når barnet er vippet til stående stilling.



N BRYSTPLATE/ BRYSTFORLENGER

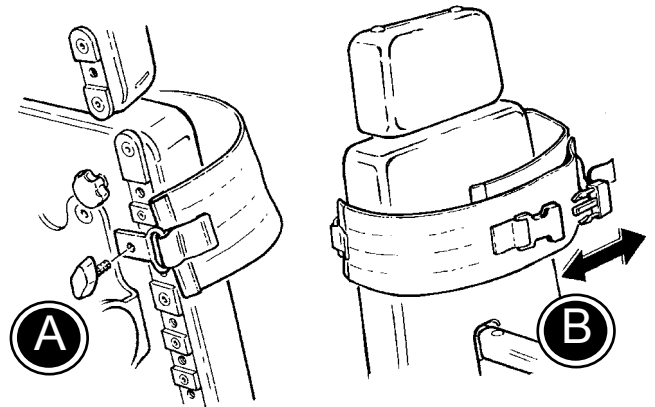
På Gazelle PS kan det påmonteres en brystplate og brystforlenger som kan justeres i høyden (A).

Spenn fast bak med fingerskruene (B).

N RYGGBÅND

Ryggbåndet monteres bak på bryststøtten eller basisplaten, alt avhengig av hvor høyt støtten ønskes.

Båndet festes bak med fingerskruene(A), borrelås og spenne (B).




N BAKSTØTTE

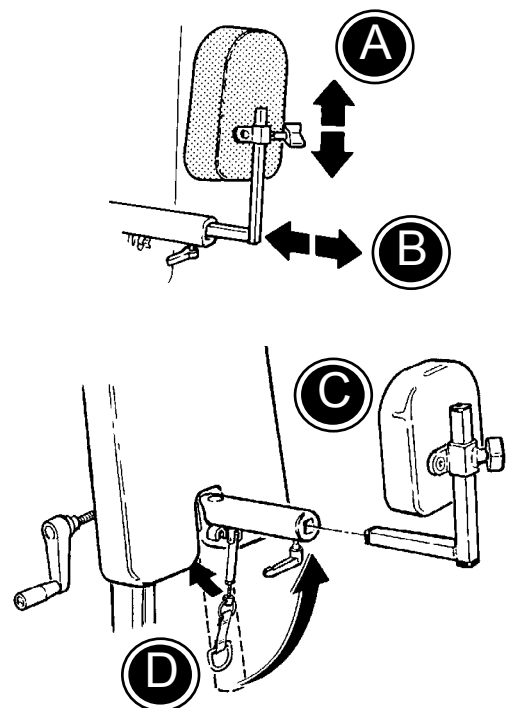
Bakstøtten kan justeres i høyden (A) og dybden (B).

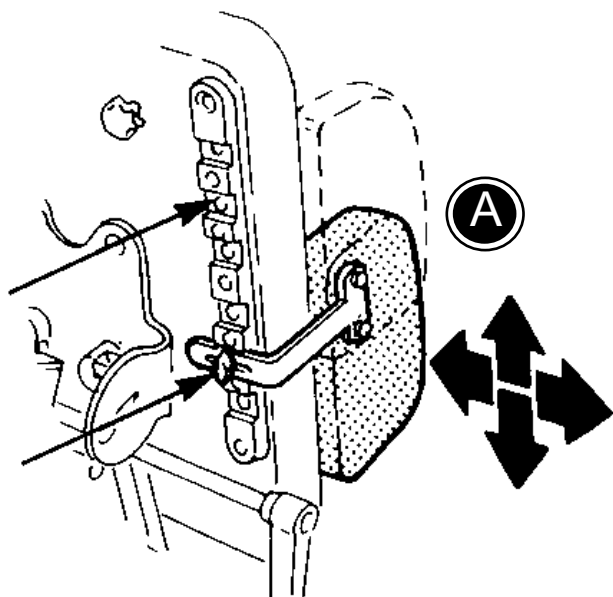
Før barnet plasseres må:

- 1) Bakstøtten fjernes (C)
- 2) Holderen til bakstøtten felles ned ved å trekke i stroppen (D).

Fest bakstøtten i ønskes stilling med håndtakene. Vær oppmerksom på at barnet ikke "sitter" på bakstøtten. Det skal være noen cm. avstand.

 Husk å feste bakstøtten godt når den slås opp.





N SIDESTØTTER

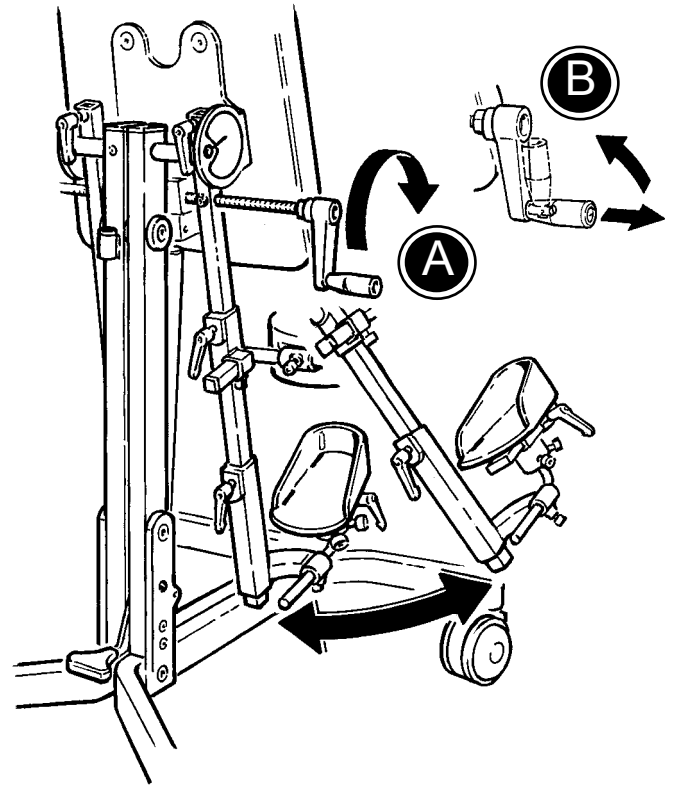
Sidestøttene monteres på brystplaten som støtte for overkroppen, eller på basisplaten som støtte for kropp og hofter.

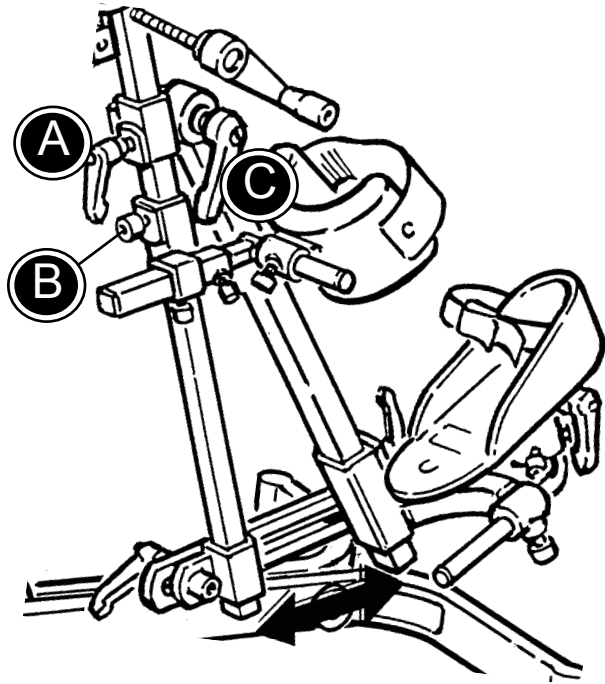
De innstilles i høyde og bredde og festes med fingerskruene (A).

N INDIVIDUELL
ABDUKSJON

Abduksjon av bena kan justeres individuelt fra 0-30° ved å vri på håndtakene (A) på siden.

Svinggrep ved vippehendtak (B).





N BENSTØTTEVINKLING

Montering av benstøttene:

- 1) Ta av fotstøttene ved å løsne gantegrepet (A).
- 2) Knestøtten kan fjernes ved å løsne unbracoskruen (B).
- 3) Monter knestøtten på benstøttene.
- 4) Monter benstøttene og fest med gantegrepet (A).
- 5) Monter fotstøtten på benstøtten.
- 6) Benstøttevinklingen kan høydejusteres med gantegrepet (A). Vinklingen justeres med gantegrepet (C).

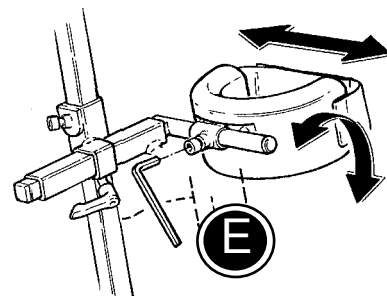
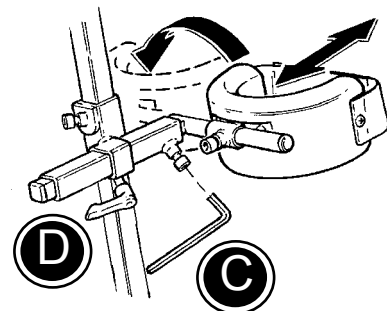
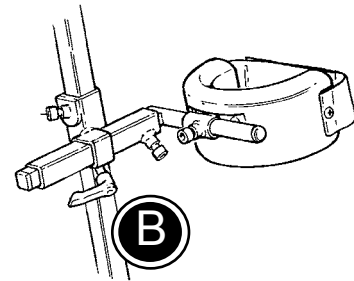
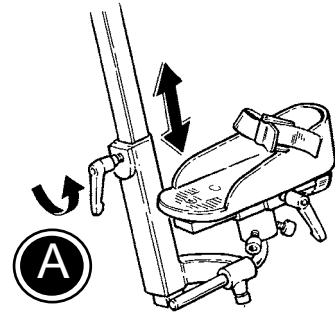
For justering av fotstøtten, se avsnitt om fotstøtter.

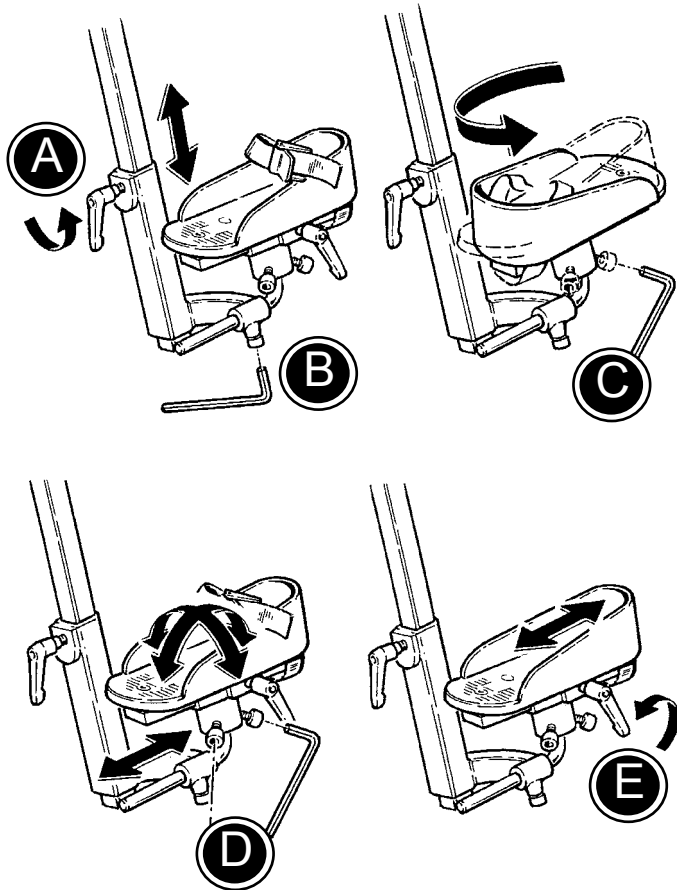
N KNESTØTTER

Gazelle PS leveres som standard med knestøtter montert til bruk for mavestående barn. Gjør følgende for å vende knestøttene til bruk for ryggstående barn:

- 1) Ta av fotstøttene ved å løsne gantegrepet (A).
- 2) Hele knestøtten demonteres ved å løsne gantegrepet (B).
- 3) Monter hele knestøtten på motsatt side og spenn fast.
- 4) Løsne skruen (C) og gantegrepet (D) og vend knestøttebeslaget 180°. Spenn fast.
- 5) Løsne skruen (E) slik at knestøtten kan dreies til bruk for ryggstående.

Knestøtten kan justeres med den 6m.m. unbraconøkkelen. Ved å løsne skruene (C) og (D), innstilles knestøtten i dybden. Ved å løsne skruen (E) kan knestøtten innstilles i bredden samt vinkles. Høyden på hele knestøtten justeres med gantegrepet (B).





N FOTSTØTTER

Til bruk for ryggstående:

Når knestøttene er vendt skal fotstøttene monteres i samme side som de ble montert av.

- 1) Monter fotstøttene og fest dem med gantegrepet (A).
- 2) Løsne skruen (B) så kan fotstøtten justeres i dybden.
- 3) Løsne skruen (C) og (D) så kan fotplaten dreies 180°
- 4) Skruene festes i ønsket stilling.

Fotplatebeslagene er montert på et kuleledd. Dermed kan fotplaten justeres i forskjellige vinkler ved å løsne skruene (C) og (D).

Selve fotplaten kan justeres i dybden ved å løsne gantegrepet (E) eller med unbraconøkelen (B).

N BORD / BALJEBORD

Bordbeslaget monteres i de to rørene bak på kroppsstøtten og festes med gantegrepene (A).

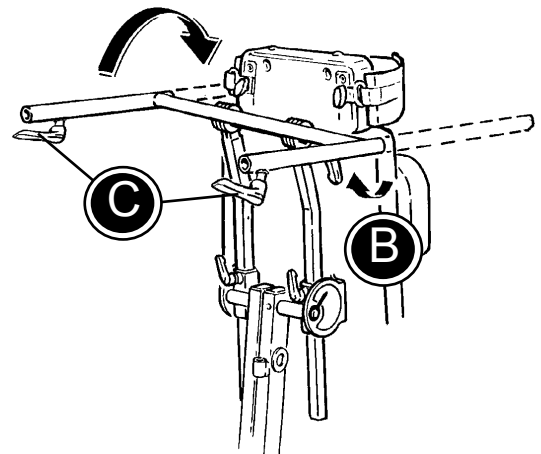
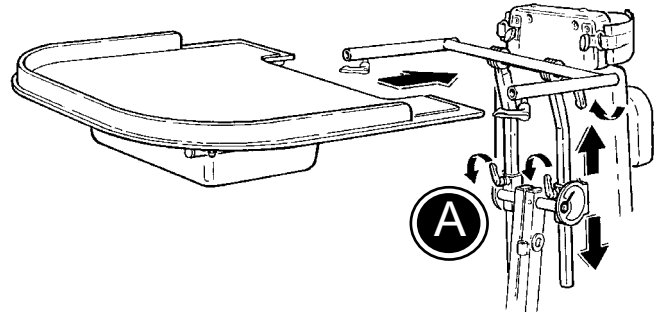
Gantegrepet (B) løsnes så bordbeslaget kan dreies slik at det kan brukes enten til mave – eller ryggstående.

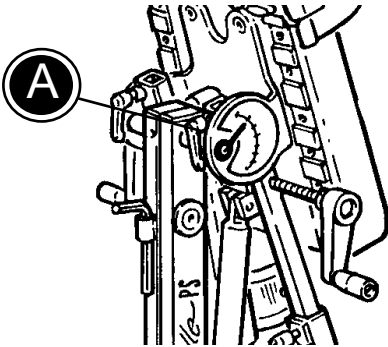
Stengene på bordet føres inn i bordbeslaget. Når riktig stilling er oppnådd, skrues gantegrepene (C) til i begge sider.

Juster bordhøyden med gantegrepene (A). Hellingen på bordet justeres med (B).



Baljebordet leveres alltid med en ekstra plastplate så det kan benyttes som vanlig bord.





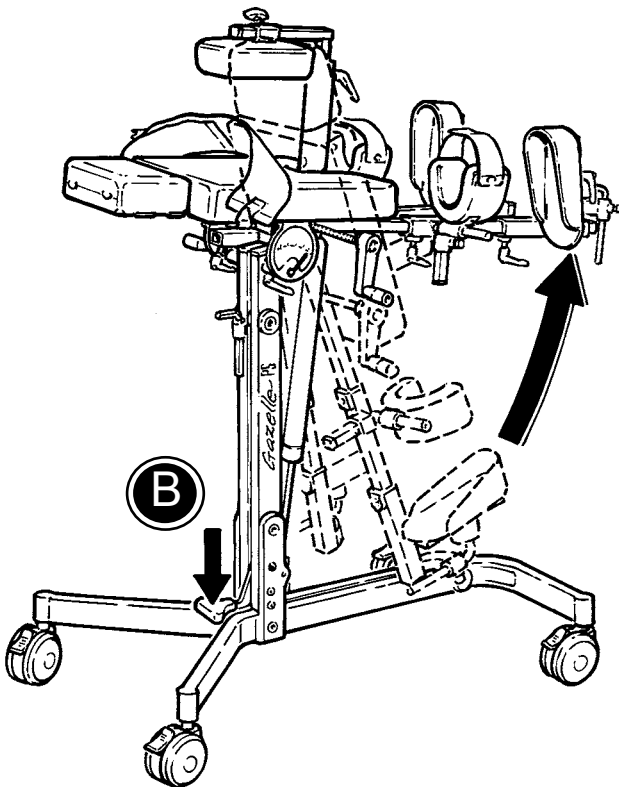
N VINKLING

Vinkelmåler (A).

Gazelle PS kan vinkles trinnløst fra loddrett til 15° under vannrett (drenasjeleie) ved å trykke på fotpedalen (B).



Som barnesikring kan Gazelle PS låses fast i ønsket vinkel. Trekk ut og dreii fjærknappen nederst på gassfjæren (C) slik at den låses og pedalen ikke lenger kan trykkes ned.



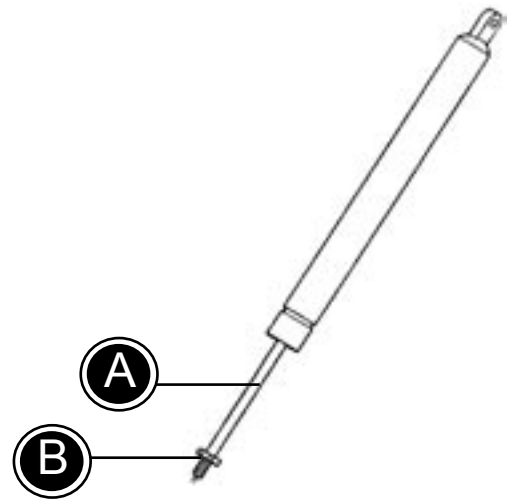
N JUSTERING AV GASSFJÆR

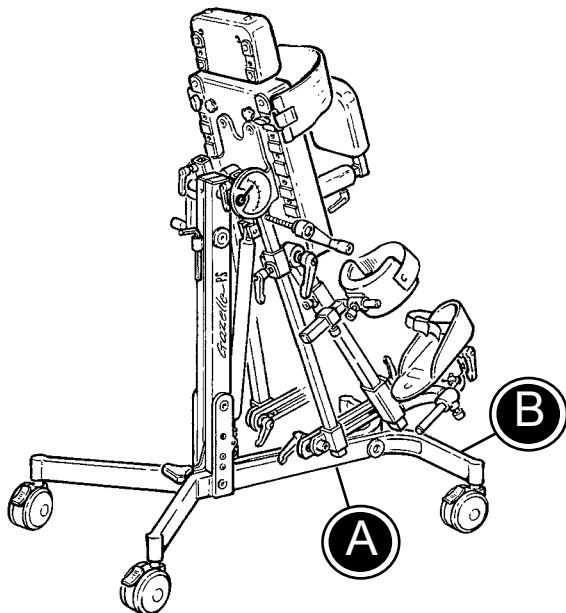
Gazelle PS er utstyrt med en gassfjær for vinkeljustering. Etter en tid kan det være nødvendig å justere gassfjæren. Justering er nødvendig når:

- gassfjæren utløser seg selv
- gassfjæren ikke kan utløses

Hvis gassfjæren utløser seg selv løsnes mutteren (B) med en 17 m.m. fastnøkkel. Deretter dreies stempelstangen (A) mot klokken for å stramme den. Fest mutteren (B) igjen .

Hvis gassfjæren ikke kan utløses løsnes mutteren (B) med en 17 m.m. fastnøkkel. Deretter dreies stempelstangen (A) med klokken for å løsne den. Fest mutteren (B) igjen.





N PRODUKT IDENTIFIKASJON

A) Serienr.

Merket er plassert på undersiden av understellet.

B) Produsent

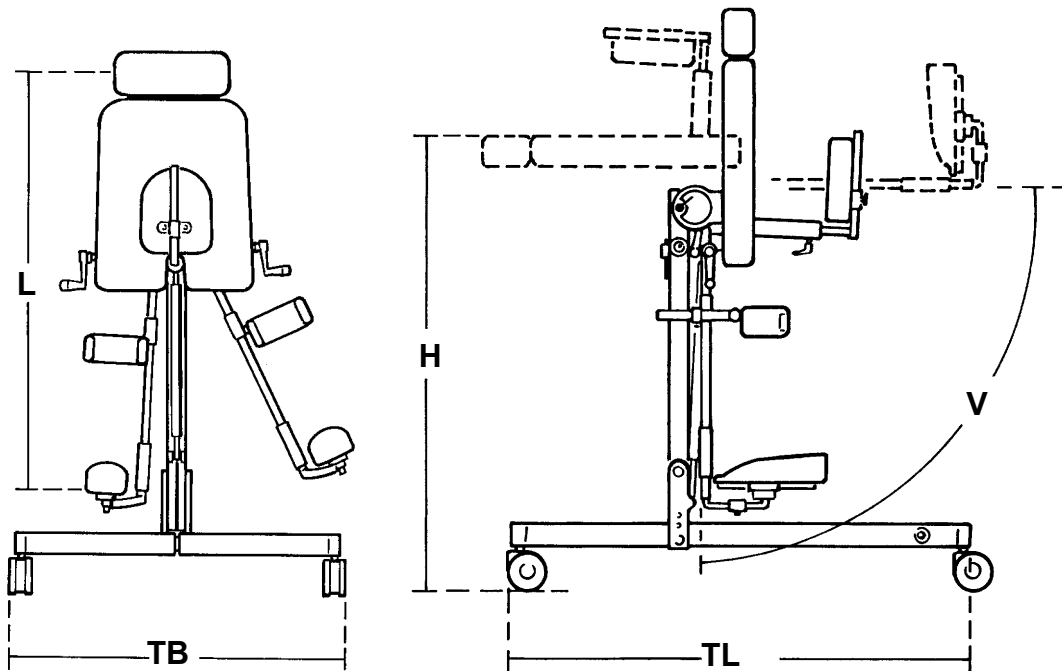
Merket er plassert bak på understellet ved venstre bakhjul.

A



B





N MÅL

	Str. 1	Str. 2	Str. 3
Høyde vannrett (H)	76 cm	80 cm	90 cm
Lengde fot-aksel (L)	45-95 cm	60-105 cm	70-125 cm
Totalbredde understell (TB)	48 cm	58 cm	65 cm
Total lengde understel (TL)	76 cm	88 cm	99 cm
Vinkling av liggeflaten (V)	90° til -15°	90° til -15°	90° til -15°
Maks brukervekt / Vekt	20 kg	22 kg	24 kg
Maks belastning	40 kg	60 kg	80 kg

N TILBEHØR

Sidestøtte str. 1	88050-1	Utvendig 88060-1	Innvendig 88070-1
Sidestøtte str. 2	88050-2	Utvendig 88060-2	Innvendig 88070-2
Brystforlenger str. 1	88105-1		
Brystforlenger str. 2	88105-2		
Brystforlenger str. 3	88105-3		
Hodeplate med nese hul str. 1	88116-1		
Hodeplate med nese hul str. 2	88116-2		
Hodeplate med nese hul str. 3	88116-3		
Bord, standard - str. 1	88112-1		
Bord, standard - str. 2	88112-2		
Bord, standard - str. 3	88112-3		
Bord med balje - str. 1	88111-1N		
Bord med balje - str. 2	88111-2N		
Bord med balje - str. 3	88111-3N		

N TEKNISKE DATA

Stativ: forkrommet og pulverlakkert stål 37
Polstring: PUR (Polyuretan)

N PRODUSENT

R82 A/S
Parallelvej 3
8751 Gedved

N FORHANDLER

Find din forhandler på www.r82.dk