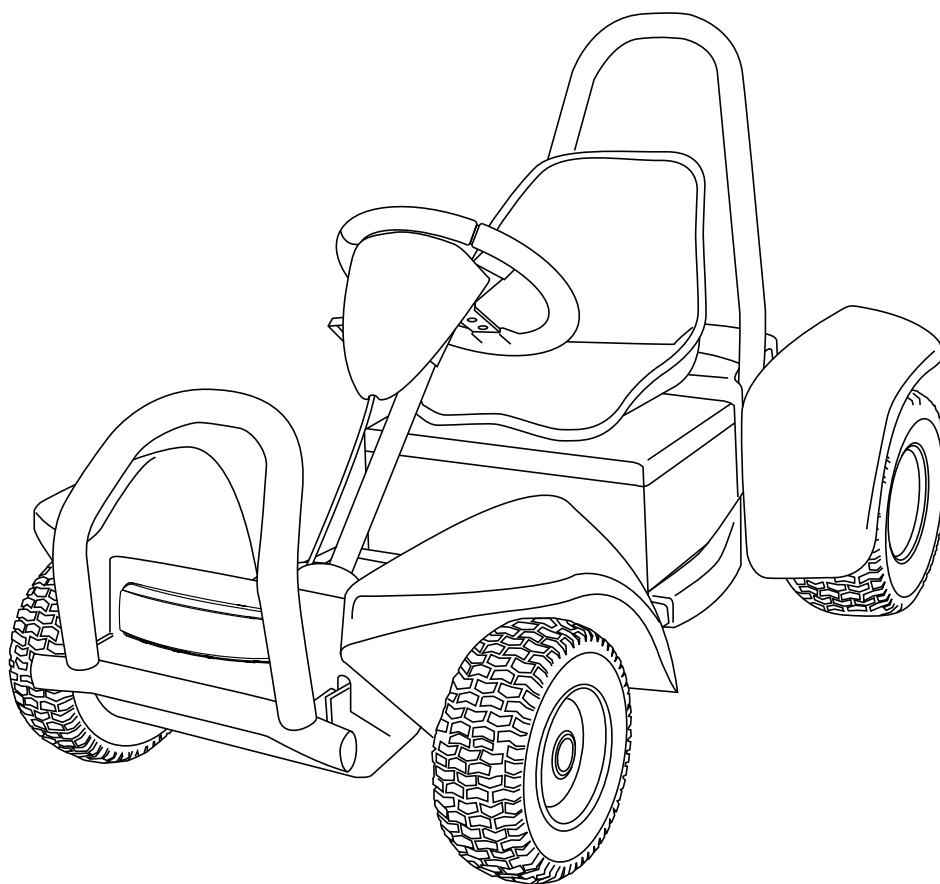


ELEKTRISK RULLESTOL



BRUKERMANUAL

NO

RAPTOR



MB2080-NO_C

Raptor

Gratulerer med valg av ny rullestol

Raptor blir produsert av Sunrise Medical AS. Produksjonen foregår på Lillehammer i moderne lokaler med høyteknologisk utstyr. Med produksjon på Lillehammer har vi gode muligheter for å påvirke utformingen av rullestolmodellene.

Terreng og nærmiljø

Raptor er tøff i lek både i gata og på lekeplassen. Den stabile konstruksjonen gir høy framkommelighet på tur og i lek.

Aktiv i lek

Med Raptor deltar barnet aktivt i leken og holder følge med lekekameratene.

Tøft design

Raptor har et tøft design med viktige detaljer for aktive barn.

Lett demonterbar

Raptor kan deles i to for enklere transport.

Vokser med barnet

Med enkle grep kan Raptor forlenges ettersom barnet vokser.

Enkel og rimelig service

Raptor har enkle tilgjengelige servicepunkter, kraftig kabling og enkelt batteriskift.

Vi ber deg om å lese hele brukermanualen før du setter deg i stolen og kjører. Raptor er enkel å betjene, men det er nødvendig å vite litt om bruk, vedlikehold, og generelt om Raptors funksjoner. Det er viktig at avsnittet «Retningslinjer» blir lest, slik at Raptor blir brukt på en sikker og riktig måte.

Dersom du har nedsatt syn, er denne brukermanualen tilgjengelig i pdf format på www.SunriseMedical.no eller i større tekst på forespørsel.

Denne brukerhåndboken tilhører Raptor

med serienummer

Produktet er kontrollert og godkjent

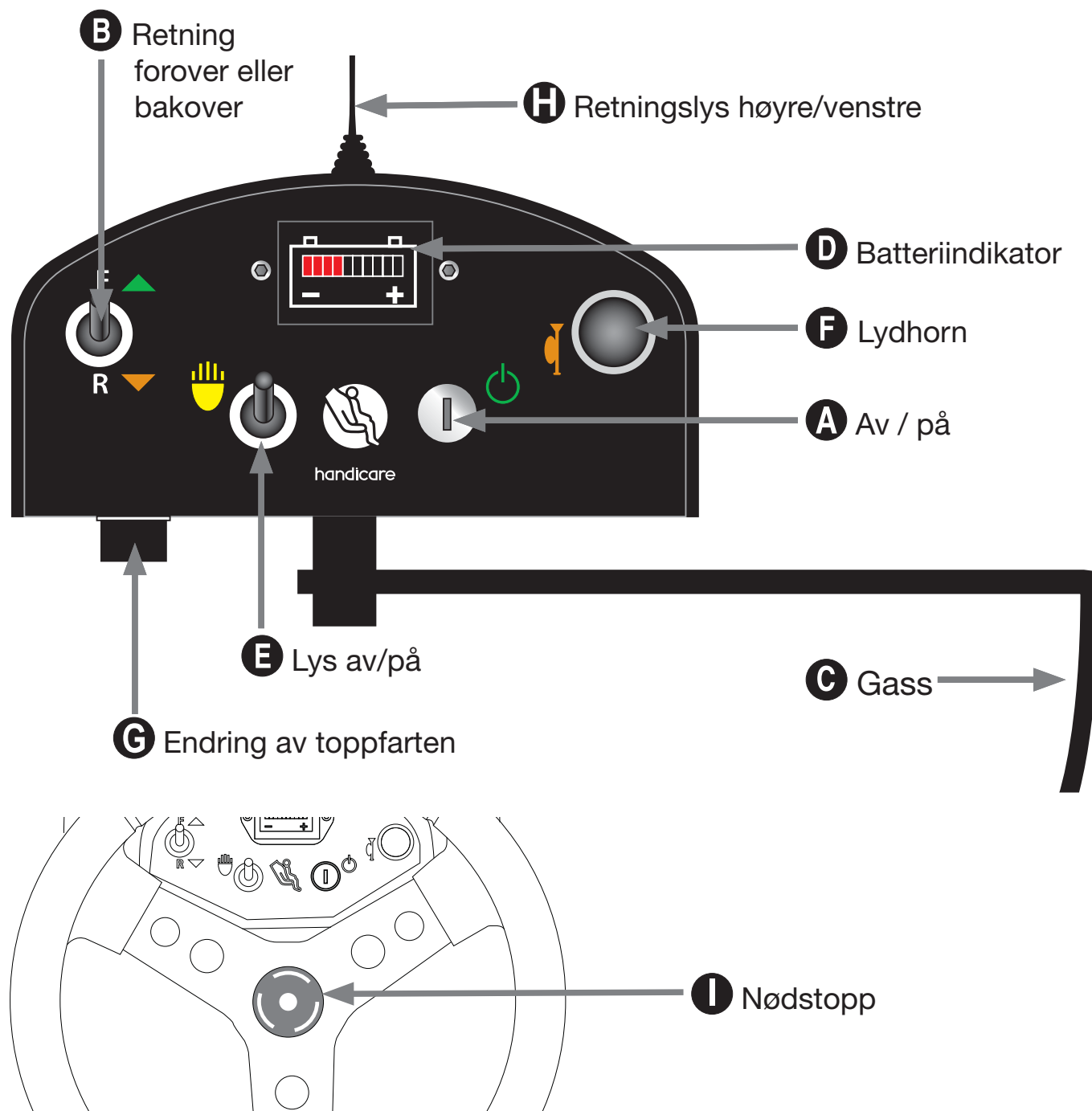
den:

av:

Innhold

Raptor.....	2
Innhold.....	3
Betjeningsbrytere	4
Raptors ulike deler	6
Bruk av Raptor	7
Innstilling av Raptor.....	10
Transport	13
Elektronikk.....	15
Vedlikehold	18
Retningslinjer.....	20
Garanti.....	23
Informasjonsmeldinger	25
Feilmeldinger	26
Merking.....	27
Tekniske spesifikasjoner.....	28
Tekniske spesifikasjoner.....	29
Landsdekkende serviceapparat	31

Betjeningsbrytere



Figur 1

Styreboks *Figur 1*

Oppe ved rattet sitter styreboksen med alle brytere for betjening av Raptor. Når sjåføren svinger på rattet, svinger styreboksen med, slik at styreboksen kan betjenes under kjøring.

A Av/På

Slå på Raptor ved å sette i tenningsnøkkelen og vri om. Da begynner søylen i midten som viser batterispenningen å lyse. Etter ca. 5 sekunder, når den er ferdig med å sjekke at alt er OK, er Raptor klar til å kjøres.

B Kjøreretning

Bryteren (2) brukes for å velge om Raptor skal kjøre fremover eller bakover når sjåføren gir gass, framover når bryteren peker oppover og bakover når bryteren peker nedover.

C Gasshåndtak

For å gi gass, trekker sjåføren gasshåndtaket mot seg. Jo mer håndtaket beveges mot rattet, jo fortere kjører Raptor. Tilpass alltid farten etter omgivelsene og underlaget. Når håndtaket slippes, stopper Raptor. En mykere nedbremsing fås ved å slippe gassen sakte ut.

D Batteriindikator

Midt på styreboksen er det en "Batteri indikator" med 10 lamper, 3 røde, 4 gule og 3 grønne. Hvis både de røde, gule og grønne lampene lyser så er batteriet fulladet. Hvis bare de røde og gule lampene lyser, skal batteriene lades så snart som mulig. Hvis bare de røde lampene lyser så må batteriene lades med en gang. Raptor skal settes til ladning når den ikke er i bruk. Indikatoren blinker dersom det er oppdaget feil i kjøresystemet (se avsnitt om feilmelding).

E Lys

Bryteren (5) brukes for å slå lyset av og på.

F Lydhorn

Tuten betjenes med trykk-knappen lengst til høyre på styreboksen.

G Fart

For å endre toppfarten, er det en liten skrue på undersiden av styreboksen. Øking av toppfart bør kun gjøres i overensstemmelse med terapeut e.l. og i henhold til brukerens funksjonalitet.

H Retningslys

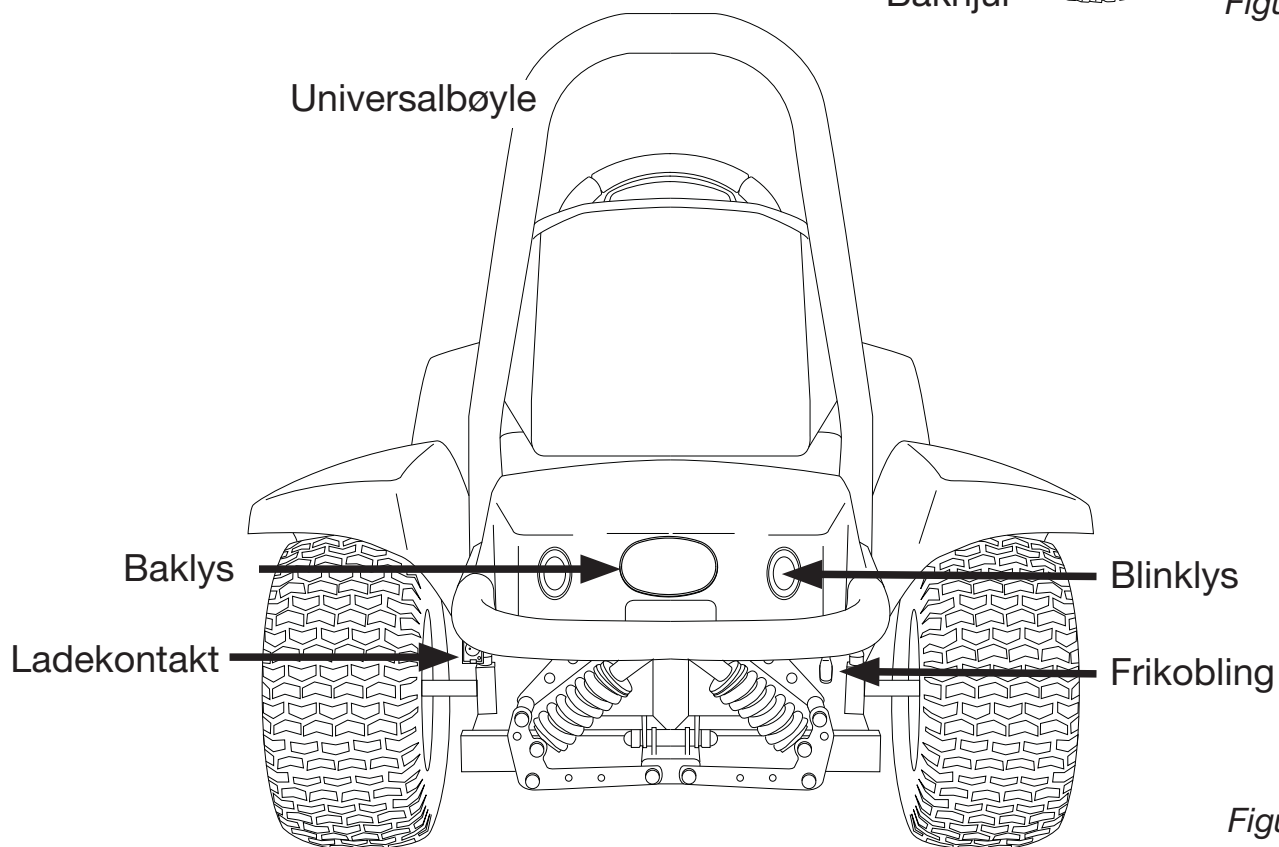
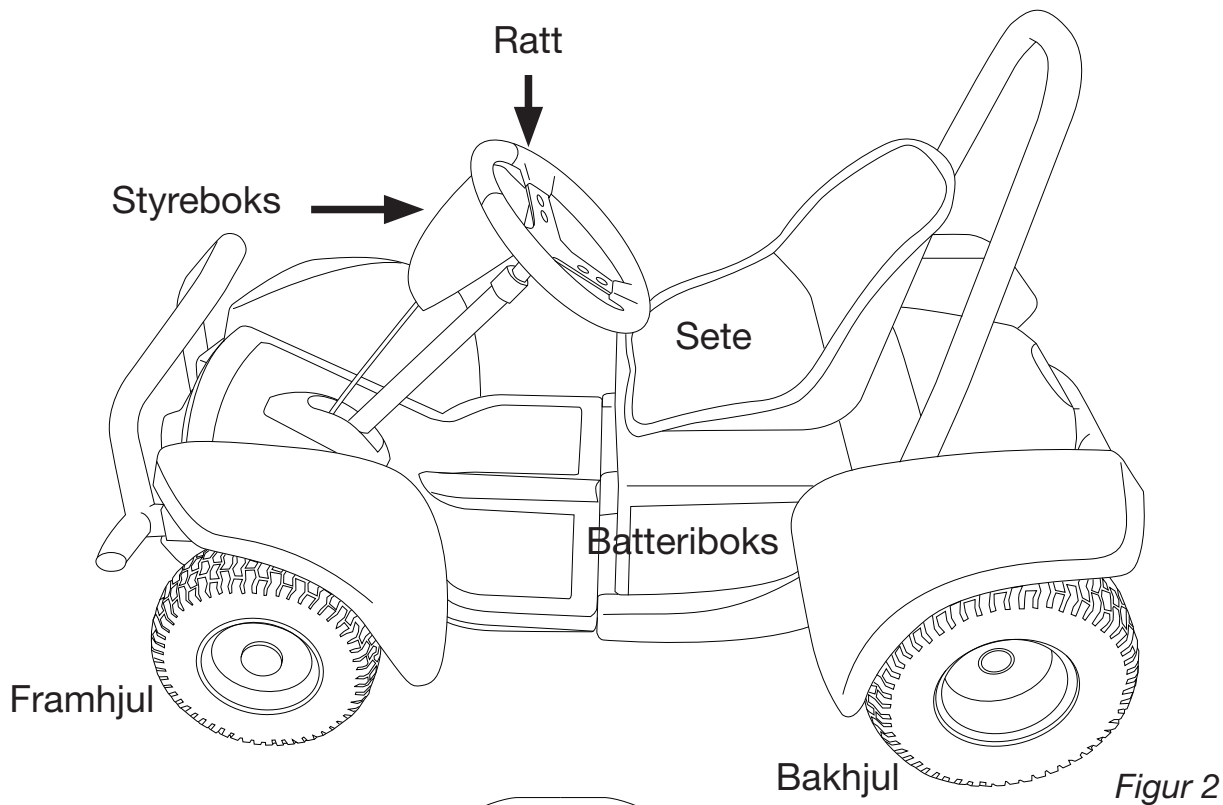
Skyv hendelen til høyre eller venstre for å aktivere retningslysene.

I Nødstoppbryter

Klem inn knappen for å stoppe rullestolen. Løs ut nødstoppen ved å vrio og trekke knappen rett ut. Aktiver Raptor igjen ved å skru av og på teningen.

Raptors ulike deler


For lettere å kunne lese og forstå denne manualen er det viktig at du kjenner til de vanligste betegnelseene vi bruker på de ulike delene. Utstyret på din Raptor kan variere noe fra utstyret på Raptor i figurene nedenfor.



Bruk av Raptor


Kjøring


Kjør pent og forsiktig så ikke sjåføren, omgivelsene eller Raptor blir skadet, og aldri fortere enn at man har full kontroll. Raptor er beregnet for en person. Det er ikke å anbefale at noen sitter på fanget til brukeren. Raptor kan godt kjøres på glatt underlag og i ulendt terreng da den er en kraftig stol beregnet på dette bruk.

 Vær oppmerksom på klemfare, både for omgivelser og bruker, ved kjøring av Raptor. Raptor er beregnet for utendørs bruk. Svingradius og bredde på Raptor gjør at det kan være vanskelig å svinge i entreer og foran heiser etc. Minimum bredde for å snu i motsatt retning i korridorer o.l. er 205 cm.

Mye kraft og gode dekk sørger for at Raptor tar seg meget godt frem utendørs. Det viktigste er at man gjør seg godt kjent med rullestolens egenskaper under trygge forhold før det legges ut på lengre kjøreturer. Sikker kjøring gir best kjøreglede, nedenfor følger noen tips:

1. Skråninger og bakker med helling over 12° bør unngås.
2. Ved kjøring i ulendt terreng kan fronten vri seg i forhold til bakdelen. Åpning som oppstår mellom fram- og bakdel kan utgjøre en klemfare.
3. Husk at rullestolen er definert som gående, og skal opptre som gående i trafikken!
4. Ved kjøring på trafikkerte områder, eller ved kveldskjøring bør lys brukes.
5. Tilpass farten etter forholdene. Stor fart og ujevnt underlag er en dårlig kombinasjon både for bruker og rullestol.
6. Hurtige unnamanøvre i høy fart kan gjøre Raptor ustabil.
7. Tilpass farten etter forholdene. Høy fart og bratte bakker er en dårlig kombinasjon. Bruk lav hastighet ved ferdsel i bratte bakker. Bremselengden kan være lengre i nedoverbakke enn på flatt underlag.
8. Ved forsering av høye hinder, slik som fortauskanter, anbefaler Sunrise Medical at Raptor kjøres i 90 grader mot kanten. Forser hinderet ved å stoppe opp, inntil en halv meter foran hinderet, før du igjen gir gass. Hold gasspaken helt inne til hinderet er passert. Lavere hinder kan forseres på skrå hvis det ikke lar seg gjøre å kjøre rett på.

 Forsering av hinder på skrå kan medføre sideveis kast i seteenheten!

 Vær til enhver tid oppmerksom på at rullestolen kan stoppe brått ved kjøring.

Bremser

Raptor er utstyrt med to separate bremsesystemer. Motorbremsen brukes for å bremse Raptor mens den er i fart. Det andre består av en magnetbrems som fungerer som parkeringsbrems. Denne koples inn når Raptor står i ro.

Magnetbremsen er konstruert på en slik måte at den virker selv om det ikke er mer strøm igjen.

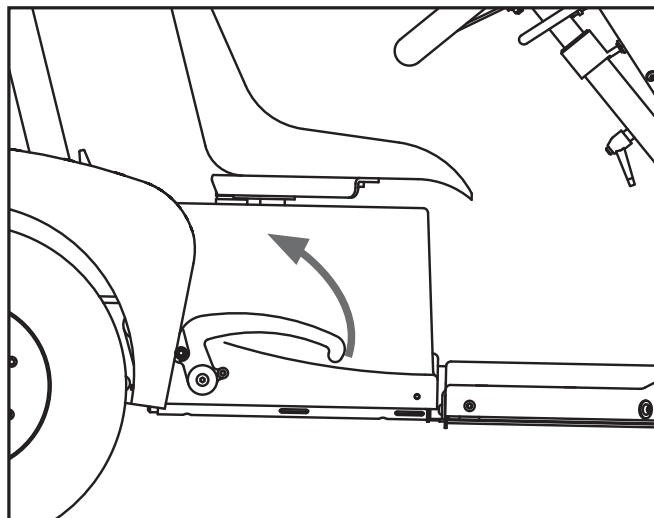
Håndbrems *Figur 4*

Håndbremsen kan benyttes i nødsfall.

- Trekk håndbremsspaken oppover for å aktivere håndbremsen
- Skyv håndbremsspaken nedover for å deaktivere håndbremsen.

Bremsen kobler ut elektronikken og kobler inn magnetbremsen.


 Håndbremsen er ikke parkeringsbrems.




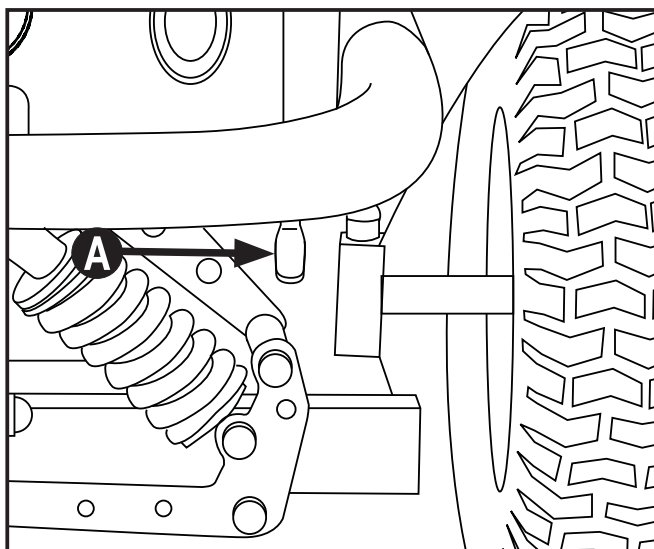
Figur 4

Frikobling av brems. *Figur 5*

Bak på Raptor sitter en bremseutløserespak (5A). Med denne kan magnetbremsen kobles av, slik at Raptor kan dyttes. Vær klar over at du ikke kan kjøre dersom bremsen er utkoblet. Raptor skal kun skyves i rolig gangfart. Unngå å skyve Raptor i bakker og hellinger.

 Klemfare - vær særskilt oppmerksom.

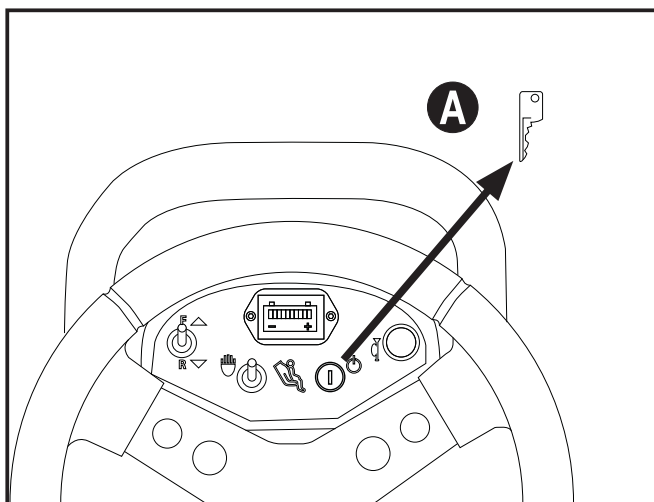
 Frikobling skal kun betjenes av ledsager/assistent.



Figur 5

Parkering av Raptor *Figur 6*

Husk alltid å skru av tenningen, og ta ut nøkkelen (6A). Husk at det er fristende for andre å prøvelåne Raptor. Om mulig bør lader kobles til. Unngå å parkere i bratte bakker. Hvis Raptor parkeres utendørs, må trekket (tilbehør) legges over. Det er best om Raptor alltid får trekket sitt over seg. Dette hindrer også at andre «plukker» på den. Lagres på tørt sted.

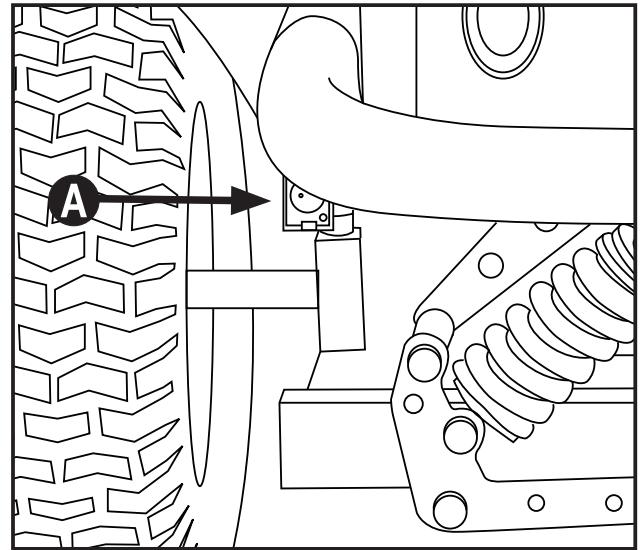


Figur 6

Batteri og strømforbruk *Figur 7*

Husk at kalde batterier raskt taper sin effekt. Beregn derfor god sikkerhetsmargin med hensyn til batteri-kapasitet når temperaturen faller under frysepunktet.

Batterier bør lades så ofte som mulig. Stadig tømning av batteriene uten å lade helt opp vil redusere levetiden drastisk. Unngå derfor fullstendig utlading av batteriene. Ved å lade Raptor før 2/3 av kapasiteten er brukt opp, vil batteriene få en optimal levetid.



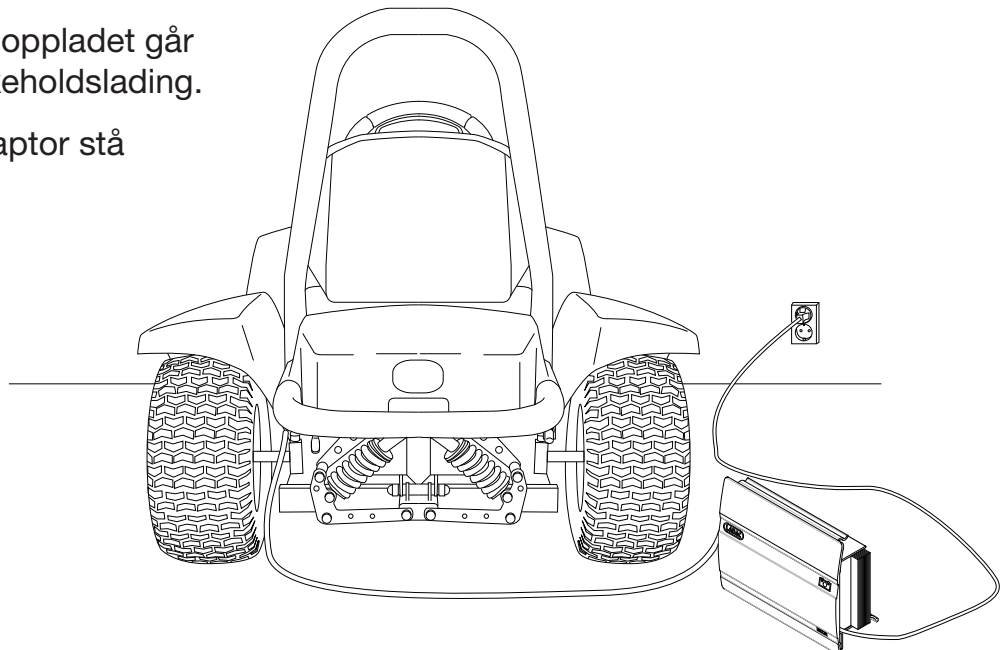
Figur 7


Laderen plugges i bak på Raptors venstre side side (7A). Med jevne mellomrom, eller minst en gang i uken, bør batteriene lades ca 12 timer.

Mens ladepluggen er tilkoblet er det ikke mulig å kjøre Raptor eller noen av funksjonene.

Ladeprosedyre *Figur 7*

1. Sett inn ladepluggen. (Figur 7) På laderen lyser batteriindikatoren gult. Når batteriet nærmer seg fulladet lyser den grønt og når batteriet er fulladet blinker lampen.
2. Se til at laderen er koblet til strømnettet (230 V).
3. Når batteriet er fullt oppladet går laderen over i vedlikeholdslading.
4. Under lading skal Raptor stå på et sted med luftsirkulasjon.



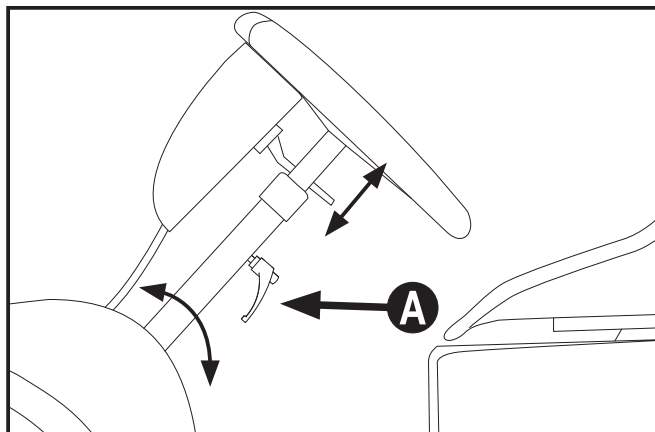
 Lader skal kun betjenes av ledsager eller assistent.

Innstilling av Raptor

Ratt

Rattstammens lengde *Figur 8*

Endring av rattstammens lengde gjøres ved å løsne låsehendelen (4A) på det ytre rør. Rattstammen kan da trekkes ut eller skyves sammen. Trekk festeskruen godt til, men ikke så hardt at innerrøret deformeres.

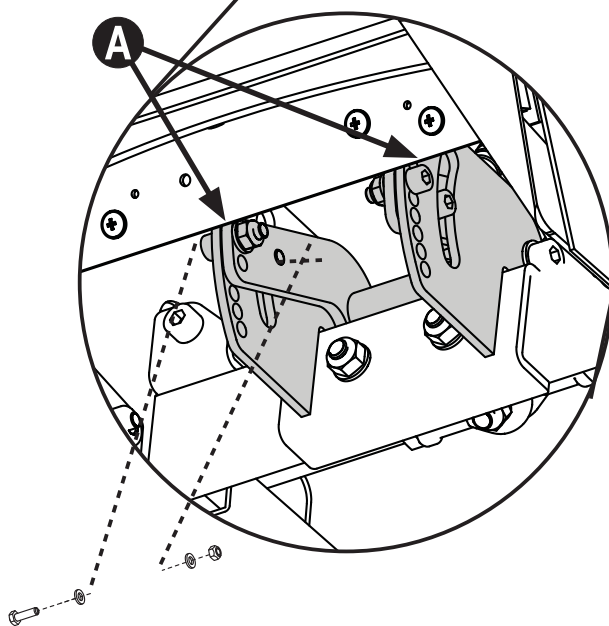
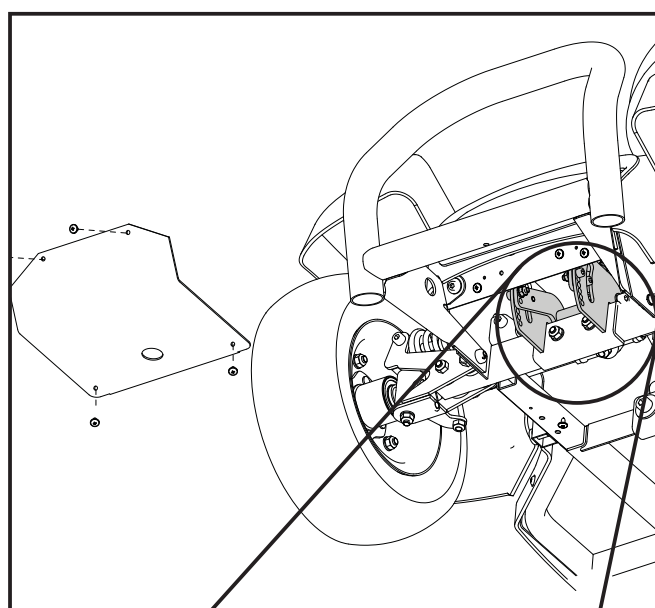


Figur 8

Rattvinkel *Figur 8 og 9*

På Raptor kan vinkelen på rattet tilpasses. Før dette gjøres må skrapeplaten på undersiden av forstillingen fjernes, figur 9.

- Skru ut festeskruen for rattstammen
- Hullplasseringen på de to festebrakettene (9A) er ulik. Dette gir ulike vinkler på rattet avhengig av hvilken side du plasserer skruene
- Flytt skruene til hullene som gir den beste vinkelen på rattet og skru til.



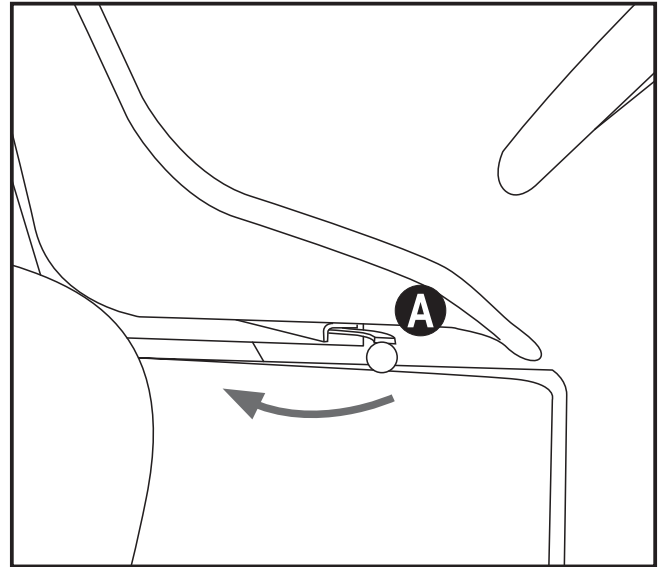
Figur 9

Vridbart sete *Figur 10*

For å lette inn og utstigning er det mulig å få Raptor levert med vridbart sete. Trekk hendelen (10A) til siden og sving setet til siden. Husk å låse setet godt fast igjen når kjøreposisjon inntas.



Vær oppmerksom på klemrisiko når du svinger setet.



Figur 10

Flytte sete framover/bakover

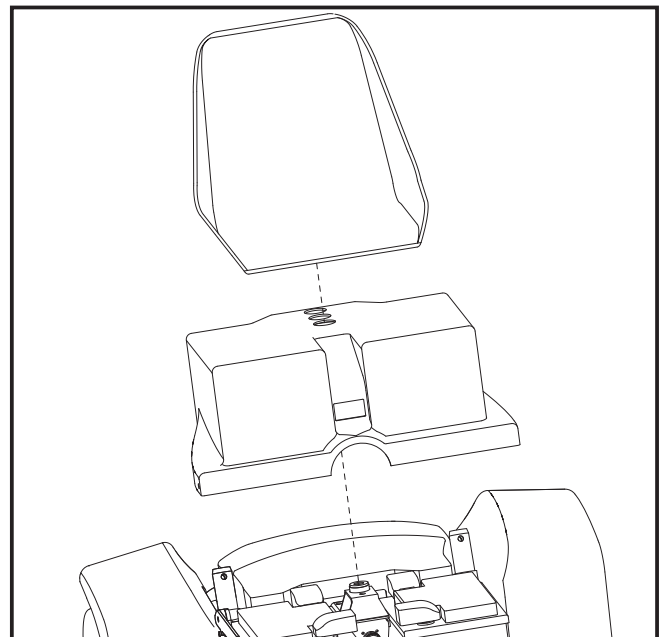
Figur 11 og 12

Setet på Raptor kan flyttes framover eller bakover i tre ulike posisjoner, med et sprang på 4,8 cm mellom hver posisjon.

- Ta av sete og batteriboks, se figur 11
- Ta ut de fire skruene (12A) og flytt braketten framover eller bakover
- Sett i skruene i den nye posisjonen og skru til.



Vær oppmerksom på klemrisiko når du flytter setet fram- eller bakover.



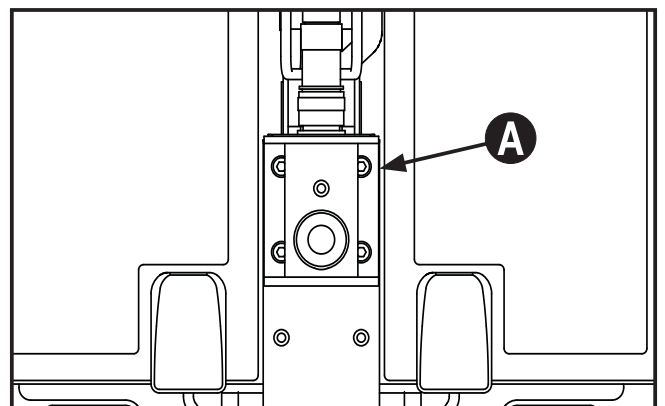
Figur 11

Slidesete

- Er Raptor utstyrt med slidesete kan setet slides frem og tilbake ved å løse ut spaken for denne.



Vær oppmerksom på klemrisiko når du slider setet.




Figur 12

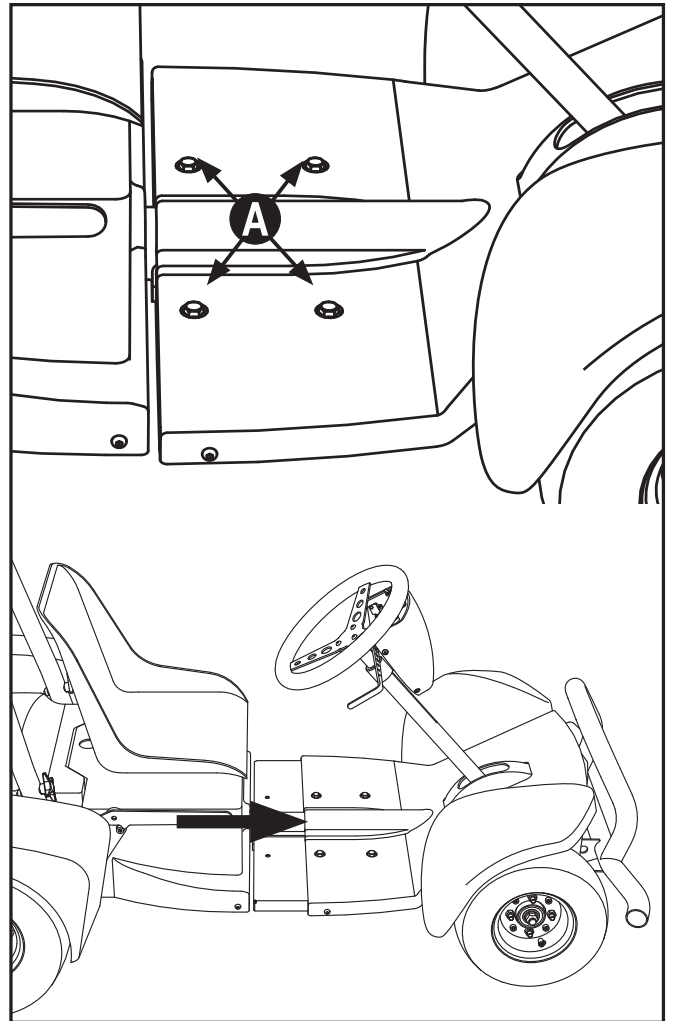
Forlenge/forkorte Raptor

Figur 13

Raptor kan forlenges med 10 cm.

- Skru ut skruene (13A)
- Trekk fremre del av framover til de fremre hullene blir synlige og skru til skruene igjen.

 Vær oppmerksom på klemrisiko når du forlenger eller forkorter rullestolen.



Figur 13

Regulere armlenets høyde

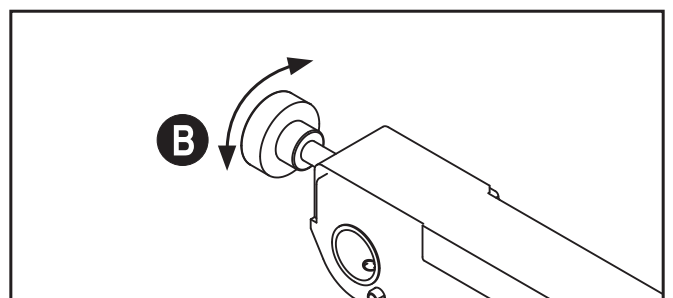
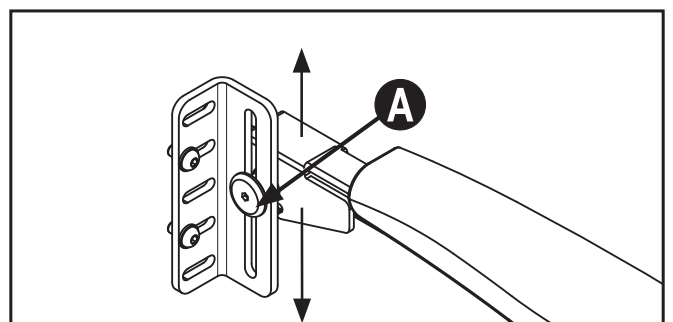
Figur 14

Armlene høyde justeres ved bruk av mulighetene i armlene braketten.

Armlenene kan fjernes ved å demontere skurene (A).

Regulere armlenets vinkel

Armlenevinkel reguleres ved å dreie rattskruen (B).



Figur 14

Transport

Transport i bil

Ved biltransport må Raptor festes med transportremmer, eller transporteres i bagasjerommet. Transportremmene legges rundt bakakselen og rundt firkantrøret på forakslen. Legg remmene så tett inntil rammen som mulig.



Raptor skal ikke benyttes som passasjer sete i bil.

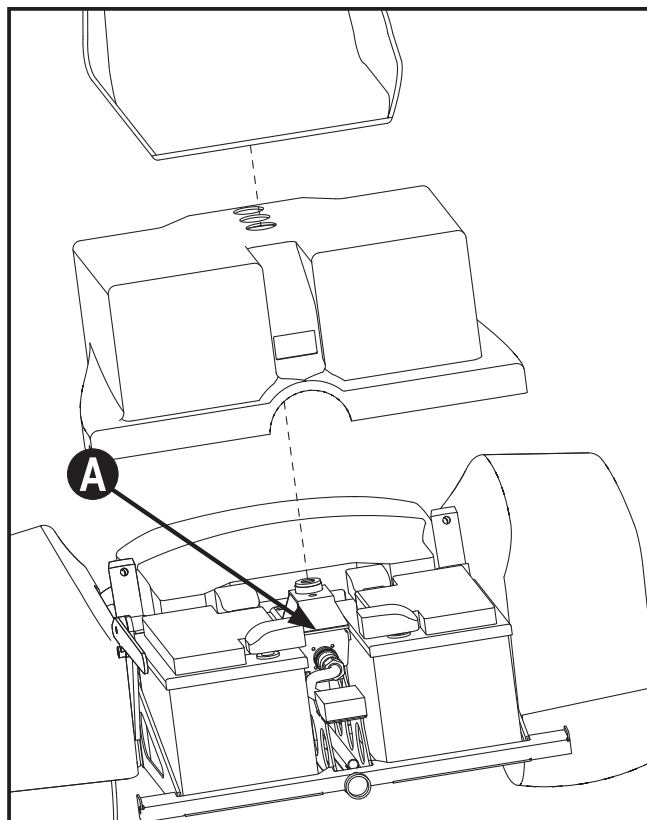
Deling av Raptor *Figur 15 og 16*

For å få plass i et bagasjerom, kan det være nødvendig å dele Raptor.

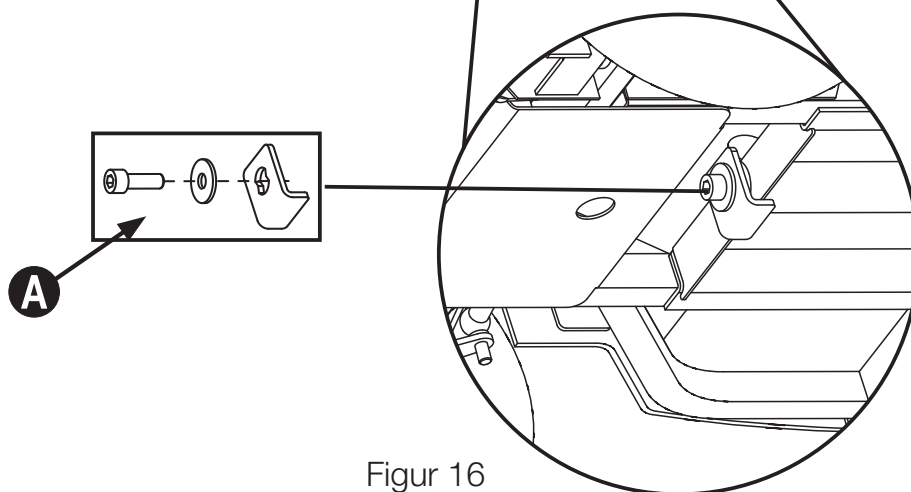
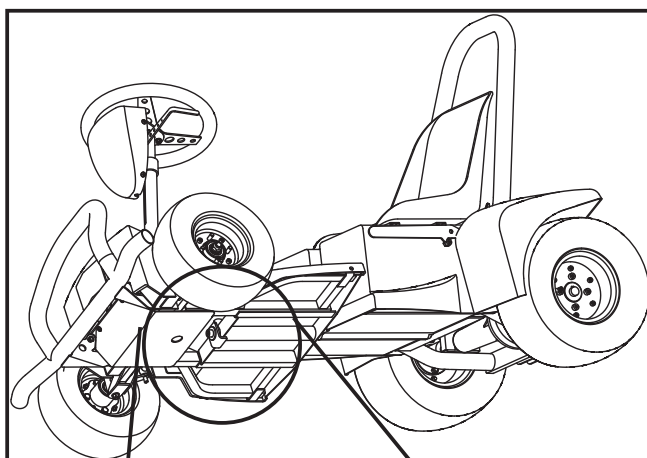
Dette gjøres slik:

- Skru av tenningen.
- Ta av sete og batteriboks
- Ta eventuelt ut det ene batteriet hvis det er vanskelig å komme til kontakten
- Trekk ut kabel og kontakt ved å vri den sølv-fargede metallringen på pluggen (15A) 1/3 omdreining, og trekk pluggen rett ut slik at den løsner.
- Vipp opp frontrammen på den ene siden
- Skru ut skrue (16A) med skive og brakett.

Fortsetter neste side.

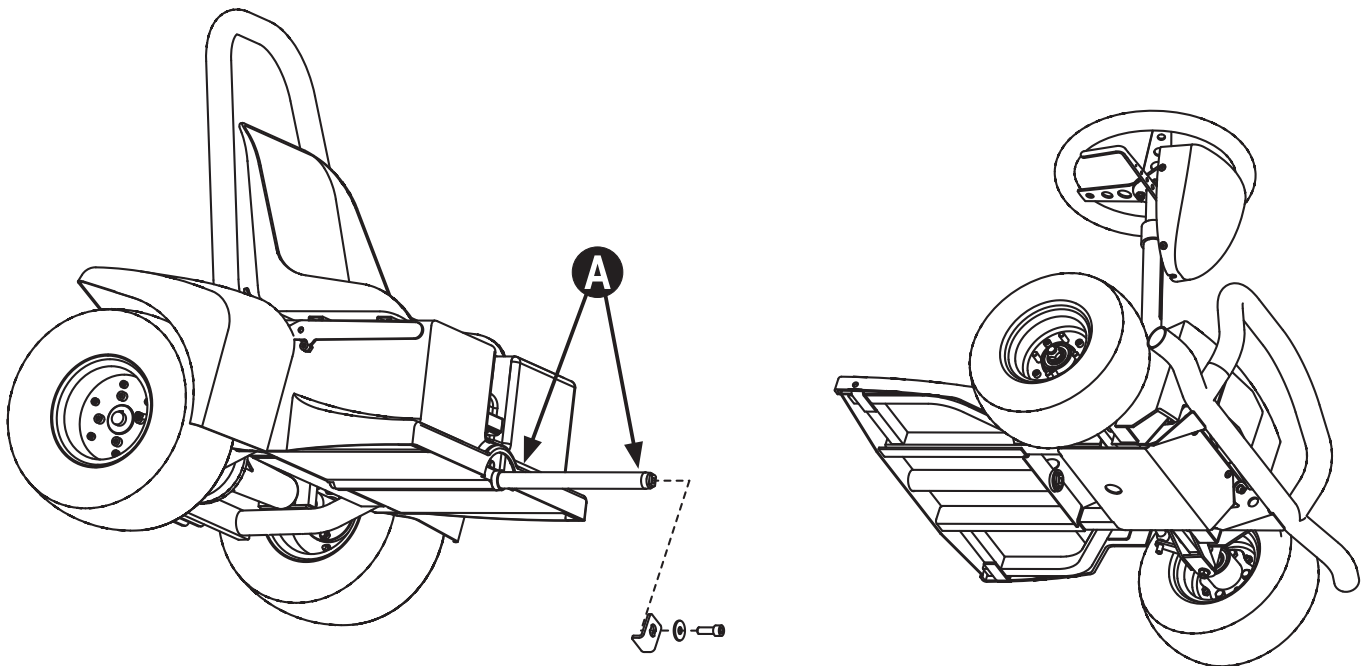


Figur 15



Figur 16


- Sett Raptor ned igjen og trekk fremre del av Raptor fra bakre del
- Påse at plastylsene (17A) i røret ikke løsner.



Figur 17

Når Raptor settes sammen, gjøres dette i motsatt rekkefølge.

 Påse at plastylsene (17A) er på plass når du setter sammen Raptor.

 Ved lufttransport må hovedsikringen tas ut. Vennligst ta kontakt med flyselskapet slik at de er sikker på at Raptor får plass i lasterommet. Flyplasspersonell håndterer frakt etter egne regler og de sjekker merkingen på batteriene for å påse at de er i overensstemmelse med krav til flytransport i henhold til IATA regelverk.

Elektronikk

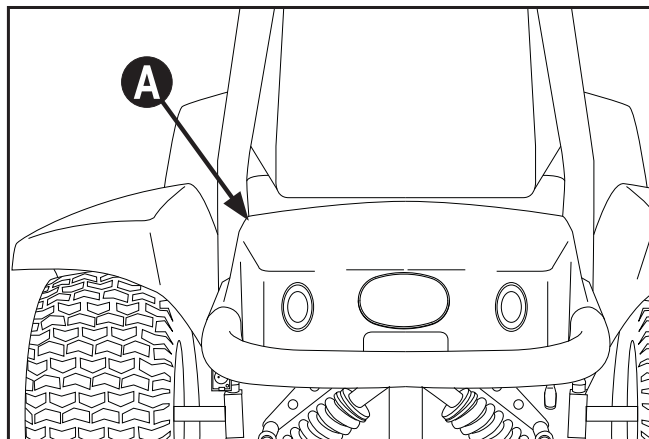
I Raptor sitter det en S-Drive kontroller/regulator fra PG Drives Technology Ltd, se figur 18. Raptor med S-Drive er fullt programmerbar, noe som gir produsent og forhandler/HMS maksimal frihet til å konfigurere/brukertilpasse Raptor optimalt til hvert enkelt brukstilfelle.

Den håndholdte programmerings-enheten SP1 tillater bekvem programmering og diagnostikk i felten, men for et kraftigere og mer brukervennlig grensesnitt så finnes det en PC-basert programmeringspakke (PC Programmer).

Den håndholdte programmerings-enheten SP1 kobles til kontrolleren under plastproppen på motordekselets venstre side rett bak setet (18). Husk å koble den fra og sette i plastproppen etter at du er ferdig med å programmere.

Den PC-baserte programmerings-pakken med tilhørende kabel mellom PC og Raptor gjør at man hurtig får oversikt over alle parametere på skjermen. I det kjente Windows miljøet kan man endre, lagre, laste opp, laste ned parameteroppsett til Raptor, kopiere, sende filer som e-post etc. Dette gir produsent og forhandler/HMS muligheten til å raskt lage brukeropsett, noe som gjør at en Raptor raskt kan bli omkonfigurert til en ny bruker eller et endret bruksmønster.

Har man et parameteroppsett lagret kan dette lastes ned på en hvilken som helst Raptor for å oppnå den ønskede kjøreeoppsett. Man kan selvsagt også starte programmet uten at Raptor er koblet til, for deretter å ta frem oppsettet og laste det ned til når Raptor blir tilgjengelig. Den PC-baserte programmeringspakken vil




Figur 18

fungere på en hvilken som helst PC som kjører på operativsystemet Microsoft® Windows.

Det finnes ca 30 parametere, mange av dem med maks/min verdier.

Servicepersonalet har en egen manual der parametrene er beskrevet i detalj. Mange av parametrene er det direkte farlig å endre på, så slike endringer skal kun utføres av autorisert personell.

Feil parameteroppsett kan føre til skade på motor/elektronikk, totalhavari eller personskaade! Feil parameteroppsett kan i aller høyeste grad være til fare for bruker og omgivelser. Ikke gjør endringer uten at det er overveid og utført av kyndig/autorisert personell!

 Vær oppmerksom på at justering av de elektroniske parametere utover fabrikkinnstillingene kan påvirke rullestolens kjøreegenskaper.

Lys

Hvis lyset ikke fungerer har sannsynligvis pære eller sikringen gått. Sikringen er plassert under dekselet bak. Hvis sikringen må byttes, vennligst ta kontakt med Hjelpemiddelsentralen eller Sunrise Medical AS for nærmere informasjon.

Skift lyspære

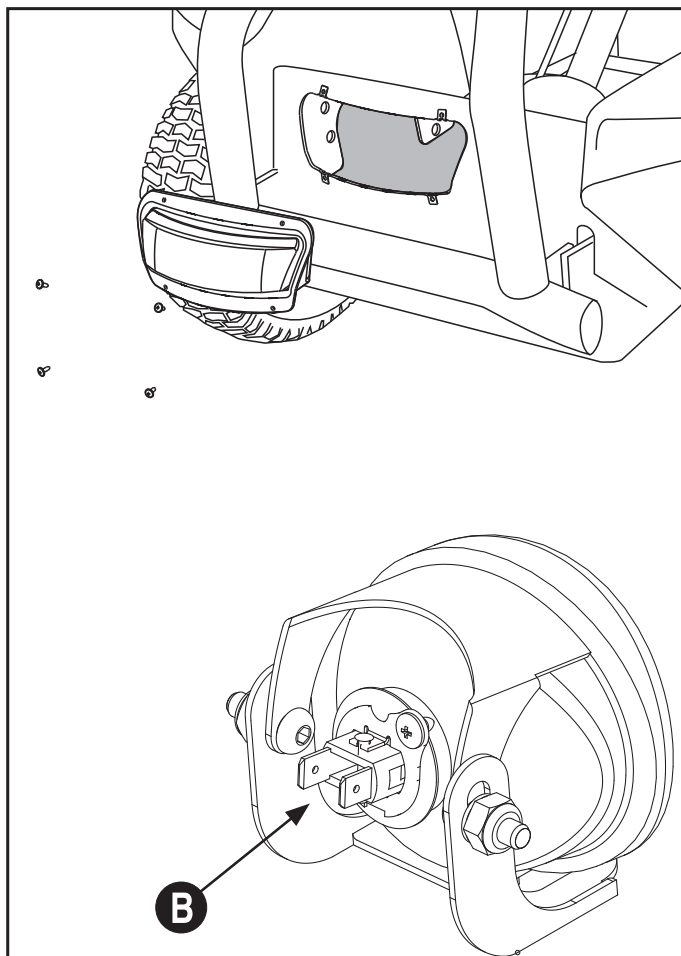
Benytt alltid originale lyspærer fra Sunrise Medical.

Frontlys, Figur 19

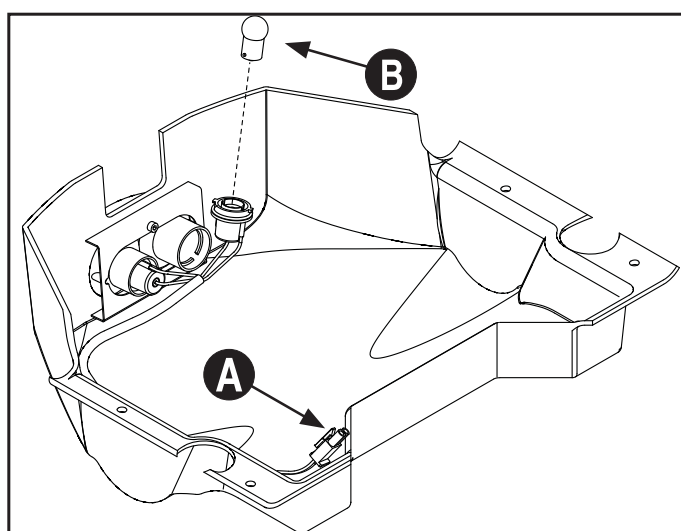
- Skru ut de fire skruene i forkant av lykten
- Skru ut liten skrue i pæreholder (19B) og trekk ut lyspæren
- Monter ny lyspære i motsatt rekkefølge
- Ulike frontlykter kan forekomme

Baklys, Figur 20

- For å skifte baklyspærene, må du først ta av dekselet på bakrammen, se side 18
- Løft av dekselet og trekk ut kontakten til baklyset (20A)
- Vri pæreholderne en halv omdreining og trekk dem ut av soklene, trekk deretter ut lyspærene (20B)
- Monter nye lyspærer i motsatt rekkefølge.



Figur 19



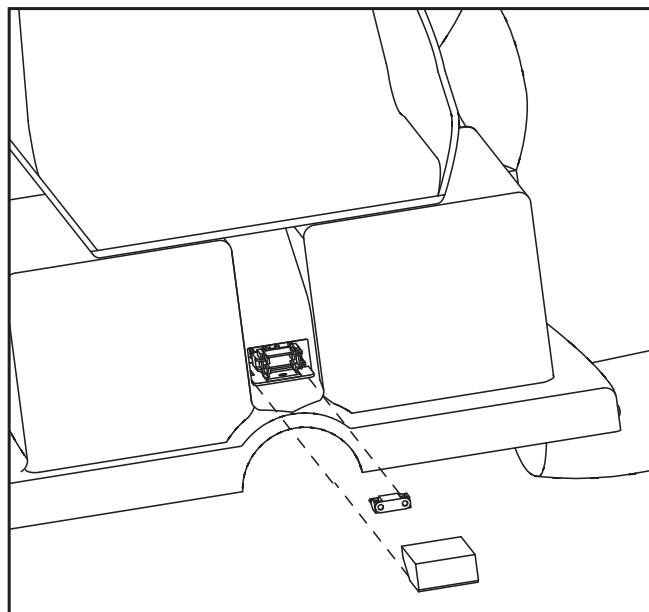
Figur 20

Skifte av sikring Figur 21

Hovedsikring 50 Amp

- Ta av plastdekselet som sitter på framsiden av bateriboksen
- Ta ut hovedsikringen ved å trekke den rett ut

Sikringer for lys (2 amp), blinklys (1 amp), lader (10 amp) og elektronikk (800 mamp) er plassert ved regulator under dekselet bak i "motorrommet".



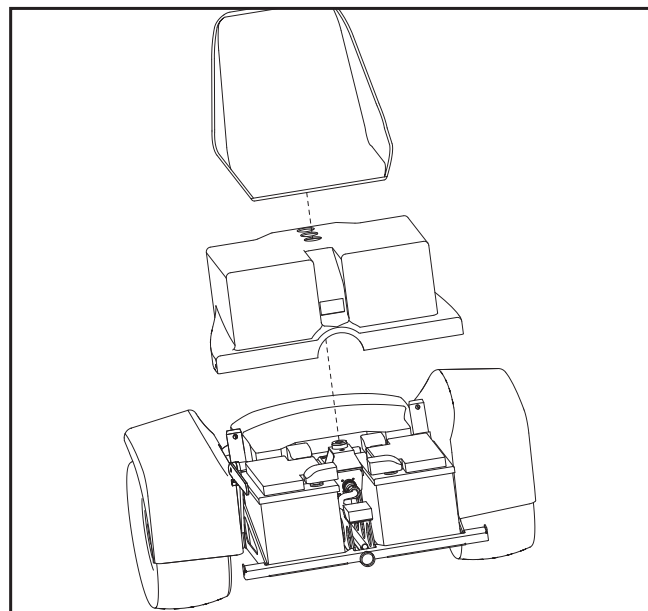
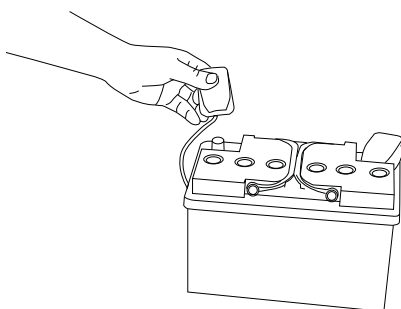
Figur 21

Skifte av batterier Figur 22 og 23

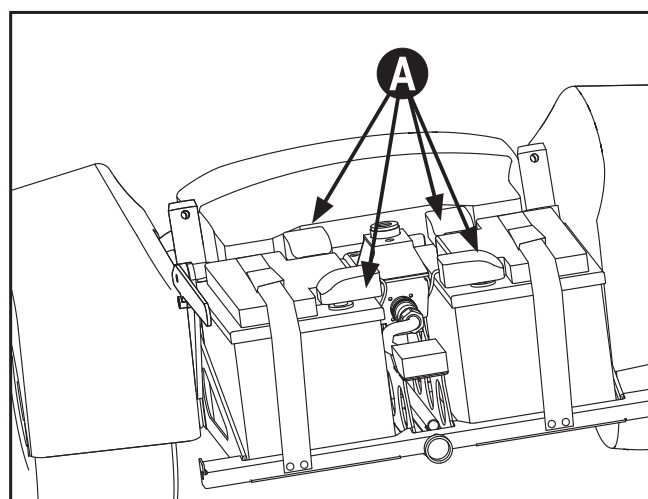
- Ta av setet
- Ta av bateriboksen
- Løsne batteripolene (23A) ved å dra dem rett opp/Skru av poleklemmen
- Fjern reimene rundt batteriene
- Løft ut batteriene

Gjenta prosedyren i motsatt rekkefølge for å sette i nye batterier.

Det er ikke mulig å koble batteripolene feil ved bruk av godkjente batterier. Sunrise Medical anbefaler Sonnenschein A512/60A. Ved behov kan større batterier benyttes. Brukte batterier skal leveres til godkjent deponeringssted eller til Sunrise Medical AS. Unngå å komme i kontakt med skadede eller lekkende batterier.



Figur 22



Figur 23

Vedlikehold

Vedlikeholdsplan

Daglig	Lad batteriene etter hver gangs bruk.
Ukentlig	Sjekk dekktrykket og pump opp dekkene om nødvendig
Månedlig	Rengjør rullestolen
Årlig	La Hjelpemiddelsentralen utføre service på rullestolen

Setetrekket kan vaskes på 40°C i maskin. Setet rengjøres enklest med en fuktig klut. Husk å la setet tørke godt etter vask. Karosseriet er utformet spesielt med tanke på at Raptor skal være lett å holde ren og se tiltalende ut. Det rengjøres enklest ved hjelp av en fuktig klut. Spyl aldri med vann innunder deksler. Sjekk med jevne mellomrom at forstillingen er smurt og ren. Mye kjøring på grusveier, eller annet støvende underlag, vil kreve at stolen må

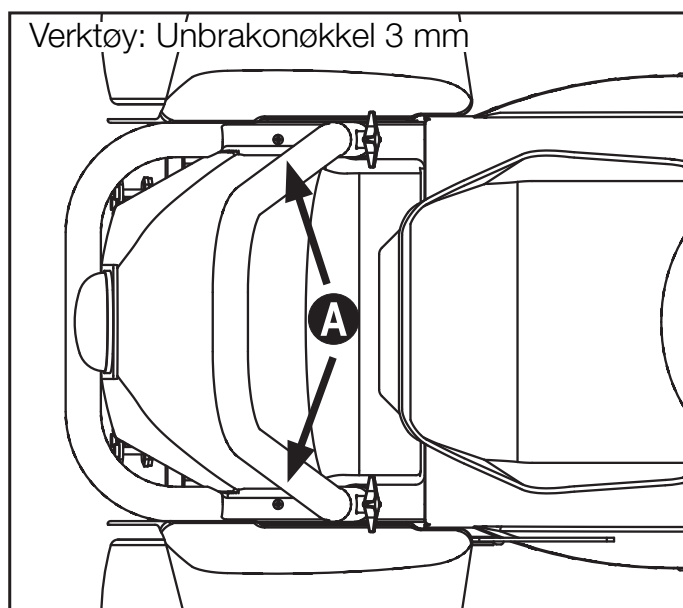
Slik tar du av dekselet på bakrammen *Figur 24*

For å utføre service på Raptor, kan det være nødvendig å ta av dekslet på bakrammen

- Skru av tenningen
- Ta av setet
- Skru ut skruene (24A) og løft dekselet forsiktig opp
- Påse at du ikke trekker ut ledninger når du tar av dekselet.

rengjøres og smøres ofte.

Et produkt som CRC 556 egner seg deretter godt til både smøring og rens. Setet bør med jevne mellomrom støvsuges. Sørg hele tiden for at dekkene har nok luft, dvs. ca. 20 lbs. Det vil lønne seg å smøre kuleleddene til styringen en gang i blant. Dette gjøres lettest med fett på sprayboks. Raptor leveres med vedlikeholdsfrie batterier. Når batteriene byttes, må de leveres til godkjent miljøstasjon. Hovedbolten som forbinder fremre og bakre del av stolen, smøres med fett etter behov.



Figur 24

Skifte hjul/dekk *Figur 25*

Skifte av hjul/dekk bør utføres av personer med fagkunnskap.

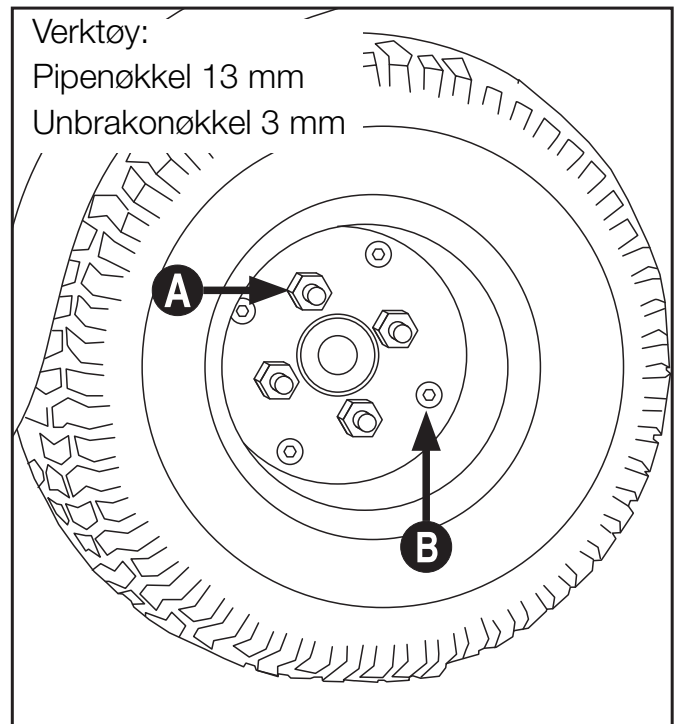
Ingen må sitte på Raptor når hjulene skiftes. Sørg for å stå på et flatt og stabilt underlag når du skifter hjulene. Før du starter demonteringen av hjulene må understellet på Raptor sikres, slik at du unngår at den velter over på siden.

Dekk med forskjellig grad av slitasje reduserer Raptors kjøreegenskaper. Dekk skal derfor alltid skiftes ut parvis.

1. Løsne hjulet ved å skru ut de fire mutterne (25A)
2. Ta av hjulet og sett på det nye. Påse at mutteren skrues godt til før du setter på mutterhetten.

Skifte dekk

1. Ta av bakhjulet
2. Tapp ut luften helt
3. Skru ut skruene (25B) i ytterkant av felgen og skill felgene fra hverandre før du skifter dekket. Benytt gjerne grønnsåpe eller lignende for lettere å få på det nye dekket.



Figur 25

Service

Vedlikehold utover det som er beskrevet i dette kapittelet, må utføres av kvalifisert personell. Kontakt Hjelpemiddelsentralen for service, reparasjoner eller deler.

Leverandørens kontaktinformasjon finnes på baksiden av denne brukermanualen.

Retningslinjer

Elektromagnetiske forstyrrelser (EMC)

Elektriske kjøretøy og motoriserte kjøretøyer kan være mottakelige for elektromagnetiske forstyrrelser som utstråles fra kilder som radiostasjoner, TV stasjoner, amatørradioer, kringkastninger, toveis radioer, mobiltelefoner. Hvis man opplever at et elektrisk kjøretøy gjør annet enn det man vil at den skal gjøre, skal kjøretøyet slås av. Elektriske kjøretøy må ikke brukes i umiddelbar nærhet av medisintekniske enheter med stort farepotensial og/eller livsviktig funksjon, eller i nærheten av diagnoseutstyr.

VIKTIG: Raptor er konstruert og produsert etter spesifikasjonene til Sunrise Medical AS. For å sikre optimal ytelse og unngå ulykker må modifikasjoner ikke utføres uten at dette er godkjent av Sunrise Medical AS. Elektronikken er forseglet. Hvis forseglingen brytes vil Sunrise Medical AS frasi seg et hvert ansvar i forhold til brukerens og produktets sikkerhet. Alt arbeid som innbefatter hele eller deler av elektronikken skal alltid utføres av personell som er autorisert av Sunrise Medical AS. Bruk under forhold eller til formål den ikke er konstruert for må unngås. Alle illustrasjoner, informasjon og tekniske spesifikasjoner i denne veiledningen er basert på det sist tilgjengelige ved utgivelsen. Sunrise Medical AS beholder seg retten til å gjøre endringer på spesifikasjoner og utstyr under den pågående produksjon uten varsel.

Ansvar og sikker kjøring

Som bruker av rullestol er du å betrakte som gående iflg. veitrafikkloven. Det betyr at du skal kjøre der hvor det er angitt felt for gående eller på venstre side av veibanen. Det viktigste er forøvrig at du ferdes på en sikker måte uten å være til fare for andre trafikanter, eller selv kommer opp i farlige eller uoversiktlige situasjoner.

Tegner du en ansvarsforsikring vil du være dekket dersom du ved et uhell skulle påføre noen skade. Ta kontakt med ditt forsikringselskap og spør om dette. Til slutt vil vi ønske deg lykke til med din nye Raptor, og be deg om å ta godt vare på den slik at du får mye glede av den i tiden fremover.

Sikker bruk

Disse retningslinjene har til intensjon å veilede deg til sikker bruk av din Raptor. Dersom du har spørsmål vedrørende korrekt bruk av Raptor, vennligst kontakt Sunrise Medical eller din lokale hjelpemiddelsentral. Det er visse forsiktighetsregler som bør utøves for å unngå ulykker og skader.

1. Påse at fremre og bakre del av Raptor er korrekt festet sammen.
2. Ikke gå på eller av din Raptor med nøkkelen i.
3. Ikke ha passasjerer på Raptor.
4. Ta ut startnøkkelen før du vrir setet.
5. Ikke bruk din Raptor med en totalvekt (Raptor + bruker) som overstiger 198

- kg.
6. Forsøk ikke å forsere stigninger som er større enn 15 grader og sideveis hellinger som er større enn 12 grader.
 7. Ikke parker på ujevne flater eller i en stigning.
 8. Raptor kan kjøres over de fleste overflater, inkludert glatte og i ulendt terreng. Utvis forsiktighet ved uvante kjøreforhold.
 9. Ikke fortsett å skifte sikringen dersom den til stadighet går ved vanlig bruk. Dersom dette er tilfelle, kontakt Sunrise Medical AS eller din lokale hjelpemiddelsentral.
 10. Ikke gjør brå forandringer i kjøreretning når du kjører i en hastighet eller når du kjører på en ujevn flate eller i en stigning.
 11. Ikke spyl, spray eller senk noen elektriske komponenter, inkludert motoren, kontroll enheten, styrekonsollen, batteriboksen eller batteri laderen ned i vann.
 12. Ikke heng, fest eller belast noe på Raptor som kan komme i konflikt med styrekonsollen, frikoblingsspaken eller setelåsen.
 13. Hvis man sitter i rullestolen over lengre perioder kan sittesår oppstå. Vennligst konsulter lege/ fysioterapeut hvis dette kan være mulig.
 14. Vær oppmerksom på at temperaturen på rullens overflate kan bli høy hvis rullestolen er plassert i direkte sollys eller i nærheten av en varmekilde.
 15. Ved behov kan Raptor utstyres med fjernstyrt stopp. Ved bruk av fjernstyrt stopp skal man alltid ha klar sikt mellom Raptor og betjeningsknappen for å sikre at nødstoppen virker som tiltenkt. Elektromagnetiske forstyrrelser kan påvirke sender og mottaker som gjør at nødstoppen kan forstyres. Anbefalt

- rekkevidde ved bruk av fjernstyrt stopp 0 til 30 meter avhengig av forholdene.
16. Sunrise Medical AS er ikke ansvarlig for personlig skade eller ødeleggelser på eiendom som oppstår som følge av gal bruk og mangel på påpasselighet, eller vedlikehold.
 17. Da Raptor overskrider dimensjonsgrensen for offentlig tilgang, kan det være at den ikke kan benyttes i offentlig transport, som tog og busser, eller ha tilgang til offentlige fasiliteter som toaletter.

Langtidslagring

(lengre enn 4 måneder)

- Lagres innendørs på et svalt og tørt sted
- Ta ut hovedsikringen.
- Lagringsomgivelsene bør ikke ha en temperatur lavere enn -20°C eller høyre +65°C.
- Anbefalt luftfuktighet: 15% - 93%.
- Det er ingen begrensninger i forhold til lufttrykk.

Før rullestolen tas i bruk etter langtidslagring:

- Sett inn hovedsikringen
- Lad batteriene
- Kontroller at elektriske funksjoner og lys fungerer
- Sjekk at hjulene har riktig lufttrykk
- Sjekk at eventuelle instillinger er tilpasset brukeren.

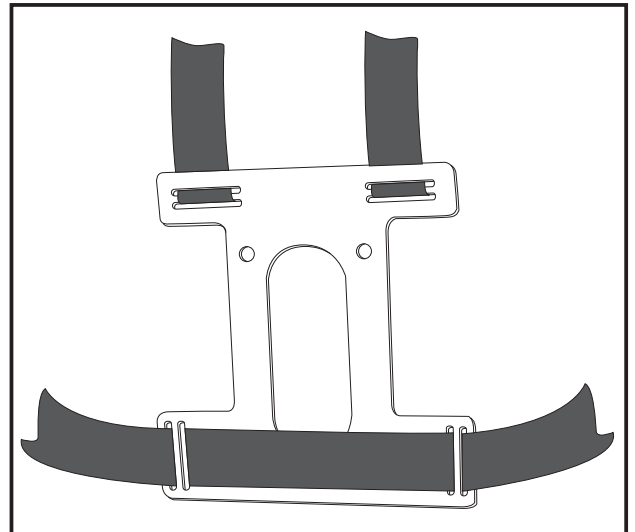
Setebelte

Montering av setebelte (Tilbehør)

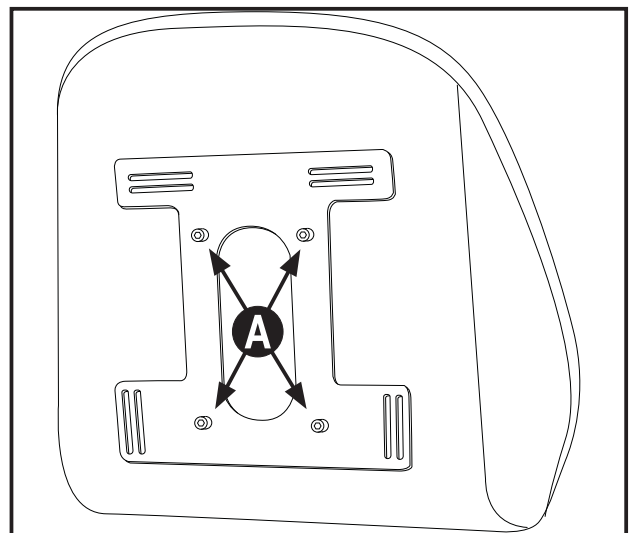
Figur 26, 27 og 28

Før du monterer setebeltebraketten på seteryggen, må du tre setebeltet gjennom braketten som vist i figur 26.

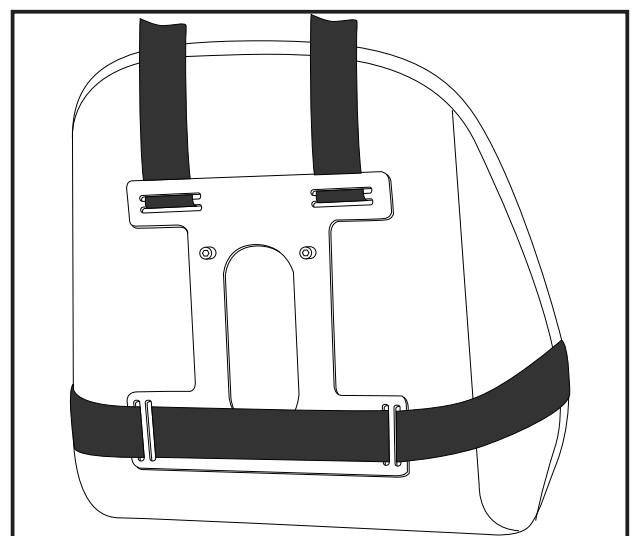
- Figuren viser hvordan du trer et fire punkts setebeltet
- Ved bruk av hoftebelte, benyttes kun de nederste slissesporene i braketten.
- Skru braketten fast til seteryggen med 4 skruer (27A)



Figur 26



Figur 27



Figur 28

Garanti

Definisjon av begreper

Definisjoner av begreper som er brukt i denne garantien:

- Ettersalgs servicedel: Del, kjøpt inn etter opprinnelig produkt, som er holdbar og som kan bli utsatt for naturlig slitasje eller naturlig forurensning ved normal bruk i produktets levetid.
- Forbruksdel: Del som utsettes for naturlig slitasje eller naturlig tilsmussing under normal bruk innenfor produktets levetid (del 9 av Sunrise Medicals generelle salgsvilkår og betingelser).
- Klient: De som kjøper produktet direkte fra Sunrise Medical.
- Korrigerende tiltak: Reparasjon, erstatning eller refundering av produktet.
- Forhandler: De som selger produktet til brukeren.
- Defekt: Alle betingelser som fører til at produktet ikke er egnet for bruk, som følge av en kvalitetsmangel i materialet som er brukt til å fremstille produktet eller en kvalitetsmangel i produksjonsprosessen.
- Tillegg: Et tilbehør levert sammen med opprinnelig produkt av Sunrise Medical for utvidelse av standard produktmodell.
- Produkt: Produktet som leveres i henhold til brosjyre eller kontrakt (f.eks. rullestol, skuter, batterilader osv.).
- Del: Del av produkt som kan skiftes eller erstattes. Dette kan være tilleggsutstyr, tilbehør, en servicedel eller en forbruksdel.
- Returer: Produkter eller deler som må returneres.
- Returprosess: Fremgangsmåte ved retur av varer. Kontakt forhandleren.
- Bruker: De som bruker produktet.
- Garanti: Rettigheter og forpliktelser ifølge dette dokumentet.
- Garantiperiode: Tidsrommet garantien er gyldig i.
- Garantist: Sunrise Medical B.V., Vossenbeemd 104, 5705 CL Helmond, Nederland.

Klientens og/eller brukerens rettigheter overfor Sunrise Medical i tilfelle feil er begrenset til vilkårene som er beskrevet i denne garantien, uavhengig av Sunrise Medicals, klientens og brukerens rettigheter og forpliktelser som beskrevet i Sunrise Medicals generelle salgsvilkår. Sunrise Medical garanterer at produktet er uten feil i garantiperioden.

Hvis det oppstår feil, skal brukeren kontakte forhandleren innen to uker at feilen ble oppdaget. Returskjema skal fylles ut, og produktet eller delen skal returneres via returprosessen. Sunrise Medical vil etter egen vurdering iverksette egnede tiltak for de aktuelle omstendighetene innen rimelig tid (avhenger av kravets natur) etter at utfylt returskjema er mottatt. Garantiperioden forlenges ikke etter reparasjon eller utbedring.

Garantiperiodetabell

Motoriserte rullestoler/skutere

Beskrivelse	Garantiperioder	Eksempler omfatter, men er ikke begrenset til delene nedenfor
Ramme	2 år	Sveiser/ramme
Drivsystem	1 år	Girkasse, motor, motorbrems
Elektronikk	1 år	Kontrollboks, styremekanisme, ledningsnett, elektroniske komponenter
Ettersalgs servicedeler	Nye: 1 år etter fakturadato Reparert: 90 dager etter fakturadato	Bremser
Forbruksdeler	40 dager etter faktura	Karbonbørster osv.
Tillegg/tilbehør	2 år	Speil, skvettlapper osv. Levert sammen med opprinnelig produkt

*også ved levering av reservedeler

Sunrise Medical godtar kun fraktkostnader og kostnader til utbedringer i forbindelse med garantikrav på utstyr i garantiperioden.

Garantien gyldighet oppheves i tilfelle:

- Produktet og/eller delene av det er endret.
- Endringer i utseendet som følge av bruk:
- Instruksjonene for bruk og vedlikehold ikke er fulgt, hvis produktet er brukt på annen måte enn normal bruk, slitasje, uaktsomhet, indirekte skade som følge av at tidligere symptomer er ignorert, ulykker med tredjepart, bruk av uoriginale deler samt feil som ikke er forårsaket av produktet.
- Omstendigheter som er utenfor vår kontroll (flom, brann osv.).

Garantien dekker ikke følgende:

- Dekk og slanger
- Batterier (dekkes av batteriprodusentens garanti).

Klienter og/eller brukere har juridiske (lovpålagte) rettigheter ifølge gjeldende nasjonal lovgivning for salg av forbrukerprodukter. Denne garantien påvirker ikke lovpålagte rettigheter, disse rettighetene kan ikke ekskluderes eller begrenses, inkludert rettigheter overfor enheten som produktet ble kjøpt fra. Klienter kan kreve sine rettigheter etter egen vurdering.

Informasjonsmeldinger

Staus indikasjon *Figur 29*

Batteri indikatoren (søylen) indikerer statusen til kontrollsystemet.

Batteri indikator konstant/jevn

Dette indikerer at alt er OK.

Batteri indikator blinker sakte

Kontrollsystemet fungerer som det skal, men batteriene bør lades så snart som mulig.

Batteri indikator ruller

Batteriene på Raptor er under landing. Lader er tilkoblet.

Batteri indikator blinker hvert 5. sekund

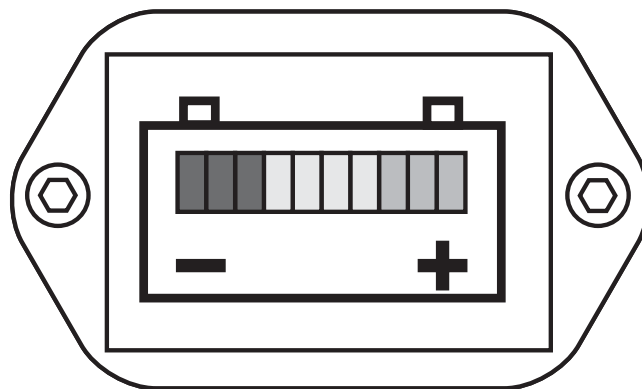
Kontrollsystemet er i hvilemodus.

Batteri indikator blinker raskt (selv om styrespaken er ubetjent)

Kontrollsystemets sikkerhetskretser er aktivert og kontrollsystemet hindrer at du kan kjøre Raptor.

Dette indikerer at det er en feil. Vennligst følg denne prosedyren:

- Slå av kontrollsystemet.
- Se til at alle koblinger på Raptor og kontrollsystemet er korrekt koblet sammen.
- Sjekk tilstanden på batteriene.
- Hvis du ikke finner feilen, prøv punktene i "Selvhjelp guiden" på neste side.
- Slå på kontrollsystemet igjen og prøv å kjøre Raptor. Hvis kontrollsystemets sikkerhetskretser blir aktivert igjen, slå av Raptor og prøv deretter ikke å bruke Raptor igjen.



Figur 29

- Kontakt din service avdeling.

Sakte eller treg bevegelse

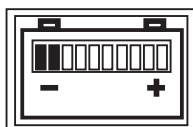
Hvis Raptor ikke går med full fart eller ikke reagerer raskt nok og tilstanden på batteriene er bra, sjekk innstilling for hastighetsbegrensning på styreboksen (potmeter), se servicemanualen. Hvis ikke det hjelper å justere denne verdien kan det være en ufarlig feil. Kontakt din service avdeling.

Feilmeldinger

Feilmeldinger/selvhjelp guide. Hvis det oppstår en feil kan du finne ut hva som har skjedd ved å telle antallet søyler på batterimåleren som blinker. Her er en liste over selvhjelp punkter. Prøv å bruke denne listen før du kontakter din serviceavdeling. Gå til det punktet som korresponderer med det antall blinkende søyler og følg instruksjonene.



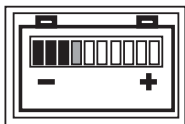
1 søyle: Batteriene trenger å lades, eller det er dårlig kontakt til batteriene. Sjekk forbindelsene til batteriene. Sjekk pluggene til regulatoren (S-Drive). Hvis koblingene er OK, prøv å lade batteriet.



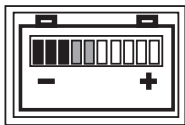
2 søyler: Motoren har dårlig forbindelse. Påse at motorledningen er koblet riktig/godt sammen og at kablene er hele og uskadet. Sjekk også forbindelsen i pluggene.



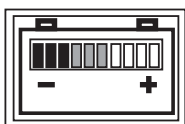
3 søyler: Motoren har en kortslutning til en batterikobling/pol. Kontakt din service avdeling.



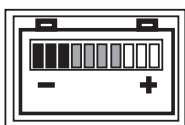
4 søyler: Frihjulsbryteren er aktivert eller bremsen er slått av. Sjekk frihjulsbryteren eller bremsespaken.



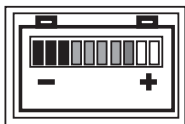
5 søyler: Ikke i bruk.



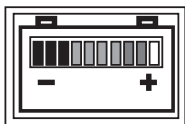
6 søyler: Batteriladeren forhindrer kontrollsystemet i å kjøre Raptor. Koble fra batteriladeren. Håndbrems er aktivert. Fjernstyrt stopp er aktivert.



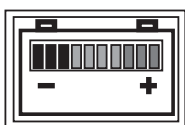
7 søyler: En gasshåndtakfeil er påvist. Påse at gasshåndtaket er i nøytral posisjon før du skrur på kontrollsystemet.



8 søyler: En regulator feil er påvist. Påse at alle koblinger til regulatoren er satt riktig i og at de er helt inne (har god kontakt).



9 søyler: Parkeringsbremsen har en dårlig forbindelse/kobling. Sjekk koblingen til parkeringsbrems og motor. Påse at kontrollsystemkoblingene er helt inne (har god kontakt).



10 søyler: En feilspenning er anvist på kontrollsystemet. Dette skyldes som oftest dårlig batteriforbindelse. Sjekk batteri og regulator koblingene.

Hvis problemet vedvarer etter at du har sjekket ut det som står ovenfor, kontakt din serviceavdeling.

Merking

Serienummer

Plassert på bakre tverrstag.
Produksjonsår: 4 første siffer,
mm.åå.

0105 300

CE merke

Setedybde

Setebredde

Max brukervekt

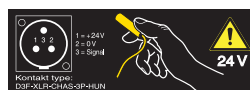
Max hastighet

Max hellning

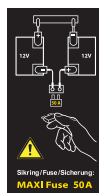
Modell



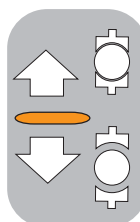
Angivelse av ladekontakt



Merking av sikring



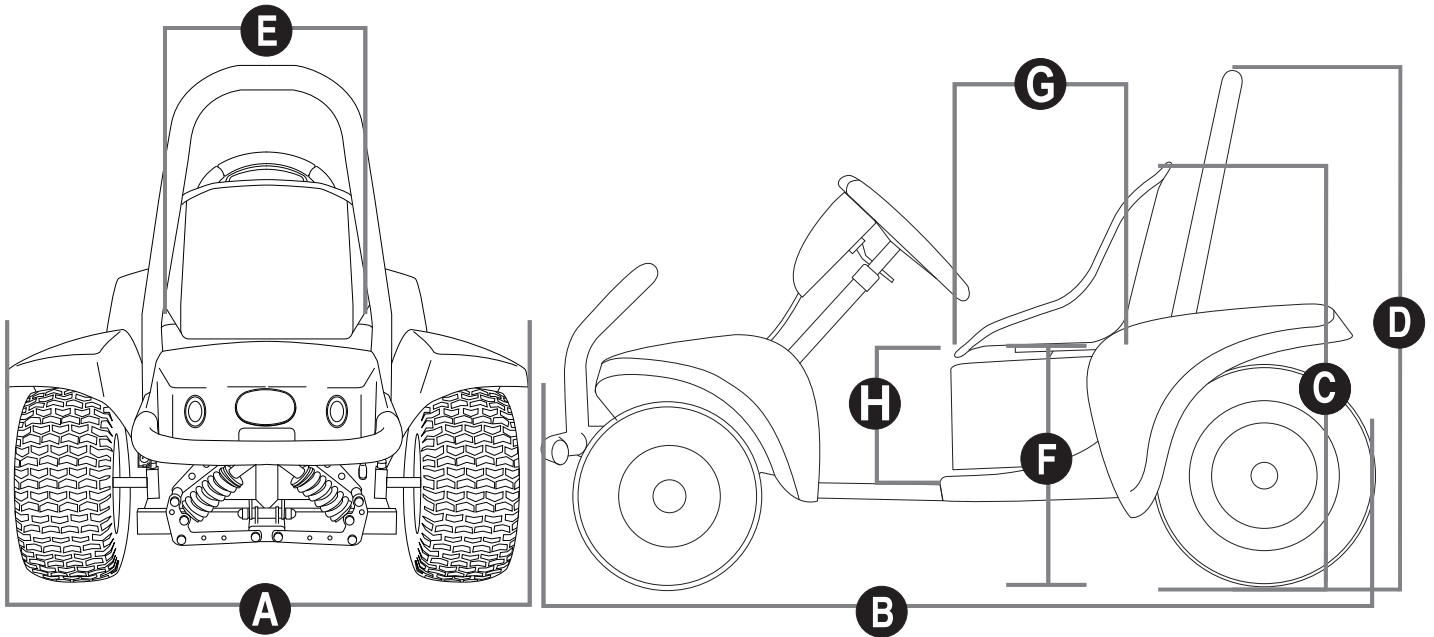
Bremseutløser/frikobling



Ikke godkjent som passasjer sete i motorkjøretøy



Tekniske spesifikasjoner



A Total bredde	80 cm
B Total lengde	134, 144 cm Justerbar
C Total høyde	69 cm (avhenger av setetype)
D Total høyde m/veltebøyle	85 cm
E Setebredde	30 cm (avhenger av setetype)
F Setehøyde	38 cm (avhenger av setetype)
G Setedybde	22 cm (avhenger av setetype)
H Avstand fotplate til sete	21,5 cm (avhenger av setetype)
Avstand armlen til sete	24-40 cm
Framre plassering av armlensstrukturen	19-27 cm (armlen i høyeste posisjon)
Transportlengde	134 cm
Transportbredde	80 cm
Transporthøyde	69 cm
Setevinkel	0°
Vinkel sete - fotplate	90°
Ryggvinkel	106°
Rygg høyde	38 cm
Vekt	118 kg

Tekniske spesifikasjoner

Vekt av tyngste del	112 kg
Maksimal brukervekt	80 kg
Maksimal hastighet	10 km/t
Minimum hastighet	3 km/t
Bremselengde ved maksimal hastighet	1,6 m
Kjørelengde	Opptil 35 km
Hindertaking	11 cm
Svingradius (vegg til vegg)	205 cm
Minimum svingradius	182 cm
Horisontal aksellokasjon	20 - 29 cm
Stabilitet, sideveis helling	max 15°
Stabilitet opp- og nedover	max 12°
Statisk stabilitet nedover	21°
Statisk stabilitet oppover	22°
Statisk stabilitet sideveis	22°
Elektronikk	S-Drive
Elektrisk anlegg	24 Volt
Batterier	2 x 12 Volt 60 Ah
Hovedsikring	50A
Elektrisk lysanlegg	12 Volt
Dekkdimensjon framhjul	310 mm
Dekkdimensjon bakhjul	335 mm
Anbefalt lufttrykk	20 PSI
Rullestolklasse	C
Lys sikringer	2,5 Ah
Elektronikk sikringer	800 mA
Ladesikring	10 Ah
Antennelighet	Tekstiler er testet og godkjent i henhold til: NS_EN 1021-1:2006 Tennkilde: Glødende sigarett NS-EN 1021-2:2006 Tennkilde: Tilsvarende fyrstikkflamme

Miljøinformasjon og avfallshåndtering

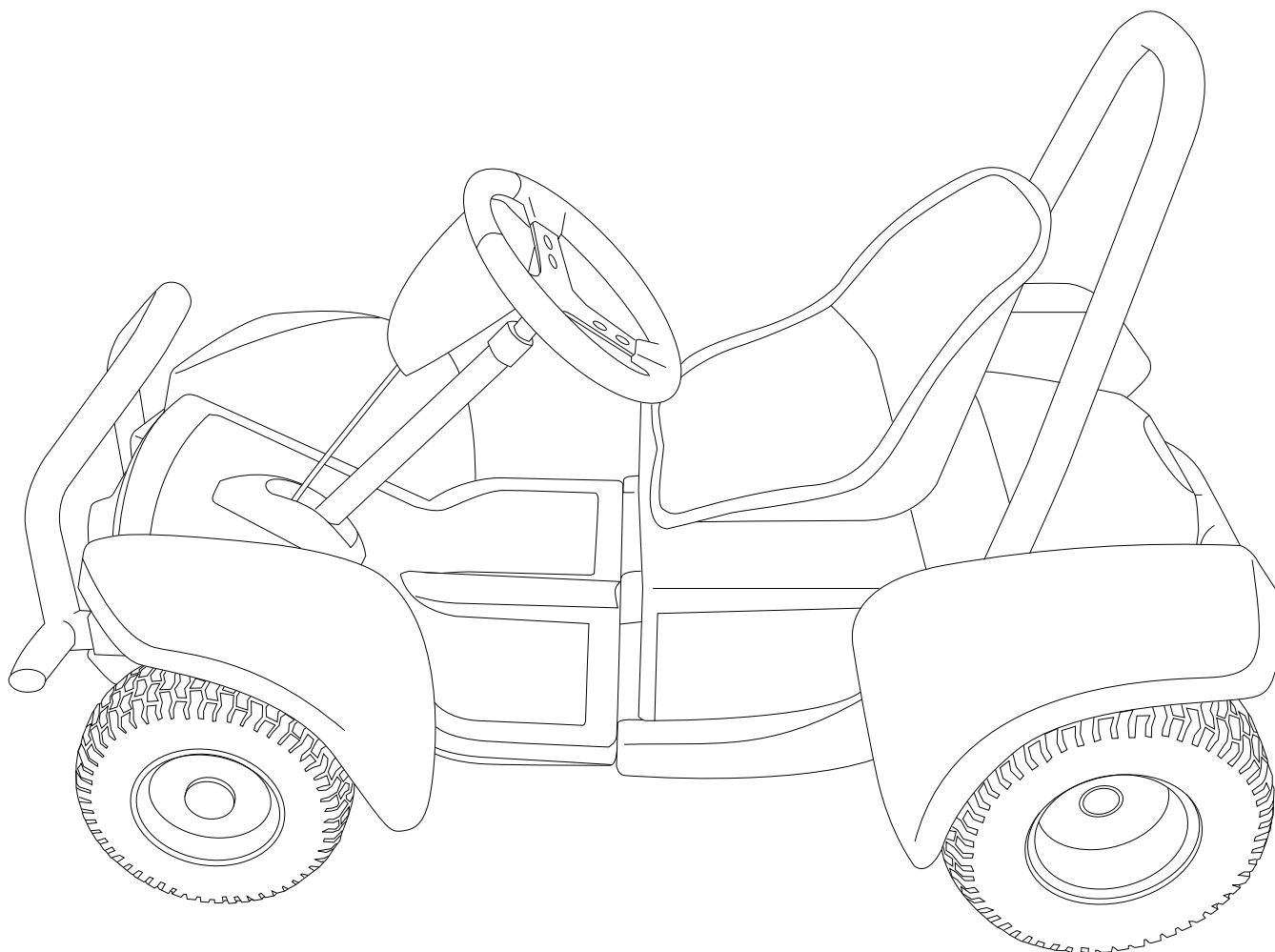
Ved normal bruk, og hvis det beskrevne vedlikeholdet blir utført, er rullestolens forventede levetid ca. syv år.

Plast og kartong i forbindelse med emballasje kan resirkuleres. Plast i deksler og sete

kan resirkuleres. Elektronikk skal leveres til godkjent deponeringssted for elektronisk avfall. Metalldele har gode omsmeltningsmuligheter.

Raptor leveres med vedlikeholdsfrie batterier. Når batteriene byttes, må de leveres til godkjent miljøstasjon.

Ved spesielle behov lages det individuelle tilpasninger for betjening og sikker kjøring av Raptor.



Advarsel: Innholdet i denne brukermanualen er kun ment som informasjon. Denne informasjonen kan endres uten forvarsel og må derfor ikke oppfattes som forpliktelser fra Sunrise Medical AS. Sunrise Medical AS påtar seg intet ansvar, juridisk eller økonomisk, for eventuelle feil eller unøyaktigheter som kan finnes i denne brukermanualen. Alle produktene som er nevnt i denne brukermanualen, er registrerte varemerker og kan ikke benyttes i andre sammenhenger uten samtykke fra Sunrise Medical AS.

NO
Sunrise Medical AS
Dellitoppen 3
1540 Vestby
Norway
T: +47 66963800
E: post@sunrisemedical.no
www.SunriseMedical.no



NO
Sunrise Medical AS
Smestadveien 29
2619 Lillehammer
Norway
T: +47 66963800
E: post@sunrisemedical.no
www.SunriseMedical.no

Forhandler / distributør:

Serial number:



OM_Raptor_NO_NO_Rev.C_2016_03_11

