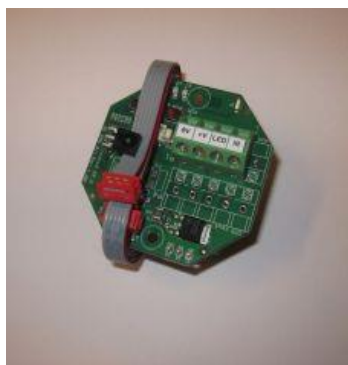


Omgivelseskontroll

Dokumentasjon for opplærbare IR-mottakere 2CIR og 4CIR PMIR og 2CIRT 2CIR MB og 4CIR MB



Revisjonsoversikt

Når det gjøres endringer i dokumentasjonen vil denne bli datert og gitt en kort beskrivelse. Oversikten nedenfor lister opp dette.

Revisjonsoversikt:

Dato	Navn	Kort beskrivelse av endring
01.07.2010	Bent-Håvard Sollid.	Første versjon.
01.01.2011	Bent-Håvard Sollid.	Tilleggsinfo for PMIR kanal 2, kap 4.2. Endret inngangstid til prg.meny, kap 5.
17.09.2014	Bent-Håvard Sollid.	Lagt til versjonene 2/4CIR MB.
11.10.2014	Bent-Håvard Sollid.	Lagt til versjonen 2CIRT.
28.04.2015	Bent-Håvard Sollid.	Generell gjennomgang, oppdatert tekst.
03.04.2017	Bent-Håvard Sollid.	Lagt til innebygd IR, flere kapitler.

Innhold – Dokumentasjon 2CIR, 4CIR, 2CIR MB, 4CIR MB, 2CIRT og PMIR

1	Innledning.....	3
1.1	Generell omtale	3
2	Bruksanvisning.....	3
3	Vedlikeholdsbeskrivelse.....	3
4	Monteringsanvisning.....	3
4.1	2CIR og 4CIR.....	4
4.2	2CIRT.....	4
4.3	PMIR.....	4
4.4	2CIR MB, 4CIR MB	5
4.4.1	4CIR – viktig angående polvending.....	6
4.4.2	4CIR – forslag til koblingsskjema.....	6
4.5	Ekstern IR-sensor	6
5	Programmering.....	7
5.1	Inn i programmering.....	7
5.2	Ut fra programmering.....	7
5.3	Programmeringsord, tabell og figur	7
5.4	Fabrikkinnstilling	8
5.5	Lære opp IR-signal.....	8
5.5.1	Detaljer og tips om opplæring.....	9
5.5.2	Detaljer om IR.....	9
5.6	Topolt bryter.....	10
5.7	Releutganger.....	10
5.7.1	De forskjellige relefunksjonene	10
6	Annen teknisk informasjon	11
6.1	Lysmønstre	11
6.2	Feilsøking	12
6.2.1	Ved feil.....	12
6.3	Resirkulering/gjenbruk.....	12
6.4	CE merking	13
6.5	Tekniske data.....	13

1 Innledning

Picomeds 2CIR, 4CIR, 2CIR MB, 4CIR MB, 2CIRT og PMIR er IR-mottakere som inngår i Picomed as' produktserie for omgivelseskontroll. De mottar infrarøde (IR) lysstråler fra IR-sendere for å styre omgivelseskontroll. IR-signaler er samme type signaler som en stor del av markedets stereo, TV, DVD og tilsvarende apparater bruker og den kan læres opp til å reagere på slike signaler.

1.1 Generell omtale

2CIR og 4CIR er beregnet montert på vegg i påveggboks og har henholdsvis 2 (2CIR) eller 4 (4CIR) potensialfrie releer som aktiveres når tilhørende IR-kode mottas. Releene kan programmeres til å aktiveres i forskjellige tider eller parvis.

2CIR MB og 4CIR MB er samme som over men montert i dobbel påveggboks sammen med markisebrytere som kan styre IR-mottagerne for manuell betjening uten IR-sender.

PMIR er beregnet for montering inne i Abloys nyere døråpnere og kommuniserer med døråpneren via en kabel.

Funksjoner:

- Opplærbar IR.
- Bryterstyring (loddet til).
- 2CIR/4CIR: 1 sek impuls, 4 sek impuls, hold og toggle funksjon ved mottatt IR.
- 2CIR/4CIR: 2 polt bryter, på 4CIR aktiveres ett par av gangen.
- 2CIRT: som 2CIR men utformet for montering i skyvedørsautomatikk.
- PMIR: styrer åpning og lukking av døråpner.

I tillegg til at en kan programmere dem med kjente IR-signaler, kan de kopiere de fleste kjente IR-formater. De kan programmeres for å tilpasses til bruk mot ulike fjernstyringssystemer. Boksen til 2CIR/4CIR har IR-gjennomsiktig frontplate mens PMIR er integrert i døråpneren og mottar IR-signaler gjennom en åpning i denne. Inne på elektronikkortet er det brytere og lysindikatorer for programmering.

2 Bruksanvisning

PMIR er montert inne i døråpner, 2CIR og 4CIR er montert i veggboks, 2/4CIR MB er montert i veggboks mens 2CIRT er montert inne i skyvedørsautomatikk. De er tilkoblet ønsket utstyr og styrer dette når de mottar IR-signaler fra IR-sendere som de er programmert opp mot. Det må ikke være hindringer foran mottakeren som stopper IR-lyset.

3 Vedlikeholdsbeskrivelse

Mottakerne trenger ingen form for vedlikehold utenom eventuelt renhold av ytterkappe. Kapslingen kan rengjøres med en tørr eller lett fuktet klut uten, eller med et svakt, rengjøringsmiddel. De skal ikke på noen måte utsettes for mye fuktighet.

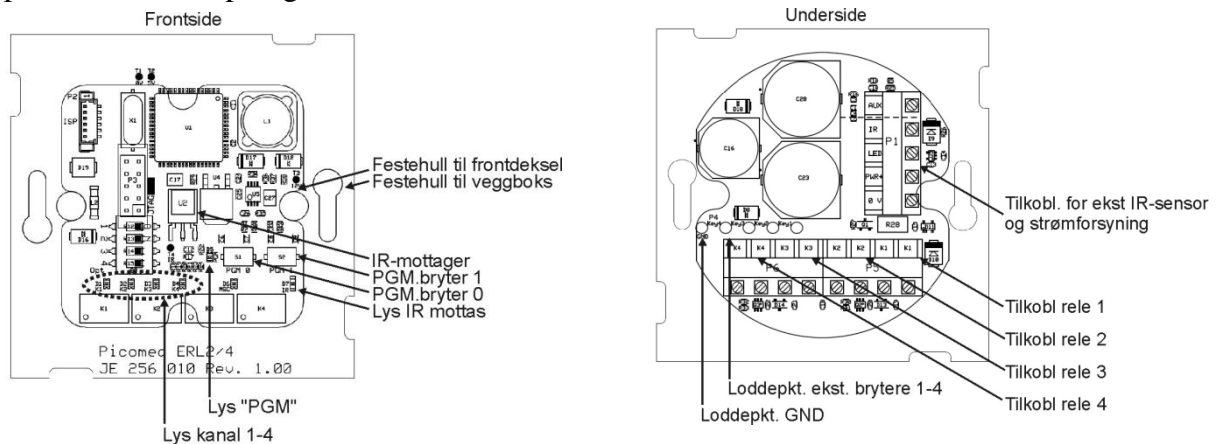
4 Monteringsanvisning

Ved strømbrudd vil alle releer slås av mens lagrede IR-signaler og innstillinger bevares.

4.1 2CIR og 4CIR

Mottakerne er for innendørs bruk. Monteres inn i veggboks eller påveggboks høyde 25 mm eller høyere. Påveggboks med høyde 18 mm kan og benyttes ved å bryte av det ene skrutårnet inni boksen. Det medfølgende *frontlokket* monteres inni frontdeksel og skrues fast til printkortet. **OBS: ikke skru for hardt til.** Skruer en for hardt til kan gjengene i printkortets laminat dras ut av kortet og festet til skruer forsvinner. Frontlokket er laget av en plast som slipper igjennom IR-lys.

De elektriske tilkoblingene gjøres på undersiden av kortet. Her er det rekkeklemmer og loddepunkter som vist på figuren.



- Releene er potensialfrie N.O og merket K1-K2 på 2CIR og K1-K4 på 4CIR.
- Strømforsyning kobles til "0 V" og "PWR+". Den skal tilkobles 10-30 VDC/10-24VAC.
- Mottakerne er i stand til å virke med 2 aktive releer ca 1+ sekund dersom strømforsyningen faller under angitt spenning. Dette kan oppstå for eksempel dersom tilkoblet en batteridrevet trappeheis som ofte får et kort spenningsfall akkurat i det heisen starter.
- 2CIR og 4CIR's releer kan styre opptil 1 A@50 VDC / 1 A@50 VAC.
- Ekstern IR-sensor tilkobles "LED" og "IR". Den henter strøm fra samme klemmer som strømforsyning er tilkoblet (0 V og PWR+).
- Eksterne brytere kan kobles til kortet. Her hentes 0 V fra loddepunktet merket "GND" eller rett fra skruesklemme med "0 V". Denne tilkobles ene siden av ekstern(e) bryter(e) mens den andre siden loddes til loddepunktene merket "Key1"- "Key4" ("Key2" på 2CIR) på kortet. Disse styrer mottakeren på samme måte som om den mottar IR for kanalen.

4.2 2CIRT

Mottakeren er for innendørs bruk. Dette er en modifisert versjon av 2CIR som monteres inne i døråpneren på egne skrutårn. Når den er montert skal en **forsiktig** tilpasse IR-mottakeren slik at "øyet" på denne blir liggende inntil åpningen i døråpnerens deksel. Dette for å få best mulig mottak av IR-signalene. Ikke bøyy og bend for mange ganger på denne da det kan oppstå trethetsbrudd i metallet.

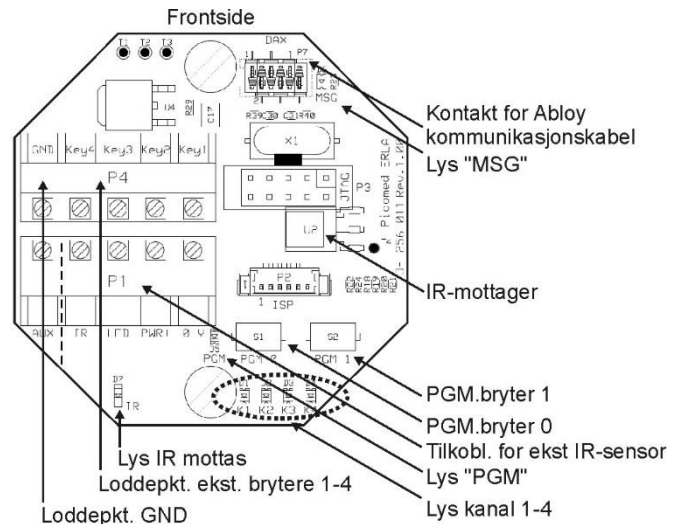
De elektriske tilkoblingene gjøres på undersiden av kortet. Her er det rekkeklemmer og loddepunkter som omtalt i kapittel 4.1.

4.3 PMIR

Monteres inne i døråpneren på egne skrutårn. Når den er montert skal en **forsiktig** tilpasse IR-mottakeren (se figur) slik at "øyet" på denne blir liggende inntil åpningen i døråpnerens

deksel. Dette for å få best mulig mottak av IR-signalene. Ikke bøy og bend for mange ganger på denne da det kan oppstå trethetsbrudd i metallet.

- Kommunikasjonskabel (medfølger) plugges inn i den røde kontakten på kortet. Den andre enden kobles til samme type kontakt på døråpnerens kontrollkort. **Merk:** *det er et lite hull i kortet ved enden av kontakten som styrepinnen på pluggen skal ned i for at pluggen skal stå riktig vei.*
- PMIR strømforsynes av døråpner via kommunikasjonskabelen.
- Ekstern IR-sensor kobles til egen rekkeklemme for dette merket "0 V", "PWR+", "LED" og "IR". "PWR+" gir ut +12 V og **skal ikke benyttes** til annet utstyr.
- PMIR sjekker hele tiden kommunikasjonen mot døråpner og ved unormale situasjoner vil den hvert 5. sekund gi en serie blink på MSG LED, se detaljer i kapittel 6.1. I programmeringsmodus vil den ikke varsle slikt.
- Når PMIR mottar et kjent IR-signal vil den bare aktivere første kanal den kjenner igjen selv om samme signal er lagret på flere kanaler.
- Kanal 1: åpne dør som en vanlig impulsinnang.
- Kanal 2: åpne dør som en forsinket impulsinnang.
 - *Note: noen døråpnere har ikke inngang for forsinket impulsinnang og vil heller ikke fungere på denne kanalen selv om PMIR programmeres med den.*
- Kanal 3:
 - Dersom dør er åpen eller i gang med å åpne: lukk døren.
 - Dersom dør er lukket eller i gang med å lukke: åpne døren.
 - Dersom døren er hindret/stoppet: ingenting gjøres.
- Kanal 4: en kan lære opp IR på kanalen men ingen funksjon. For eventuell framtidig bruk.



4.4 2CIR MB, 4CIR MB

I «MB» versjonene av 2/4CIR er IR-mottageren montert inn i dobbel påveggboks sammen med to fjærbelastede brytere som brukes typisk til å styre markiser eller persiener. Disse er koblet til IR-mottageren slik at denne kan styres av både IR og ved å trykke på bryterne.

- 2CIR MB kan benyttes for å styre WindowMaster vindusåpnere da disse kan leveres med trafo som selv sørger for polvendning for å snu motorens retning.
- 4CIR MB kan benyttes for å styre markisemotorer som går på 24 VDC (eller lavere). Her kan kanal 1 og 2 brukes til + og – mens kanal 3 og 4 brukes til – og + (omvendt polaritet).



I leveranse fra Picomed sammen med markisebryter så er markisebryterens to brytere (med piler som har forskjellig retning) derfor koblet til:

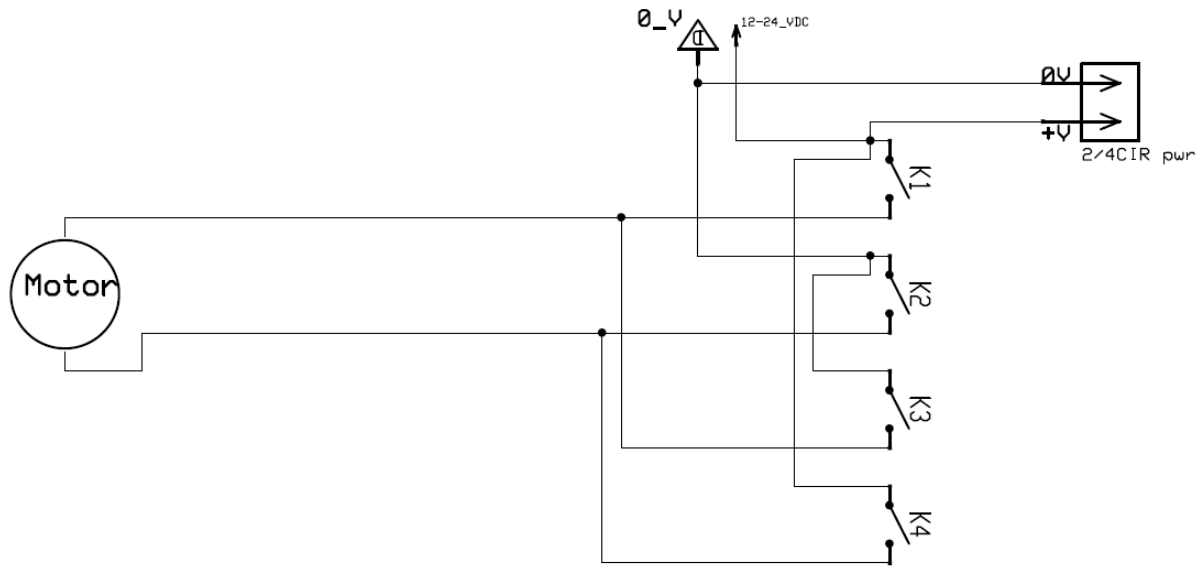
- 2CIR: kanal 1 og kanal 2.

- 4CIR: kanal 1 og kanal 3.

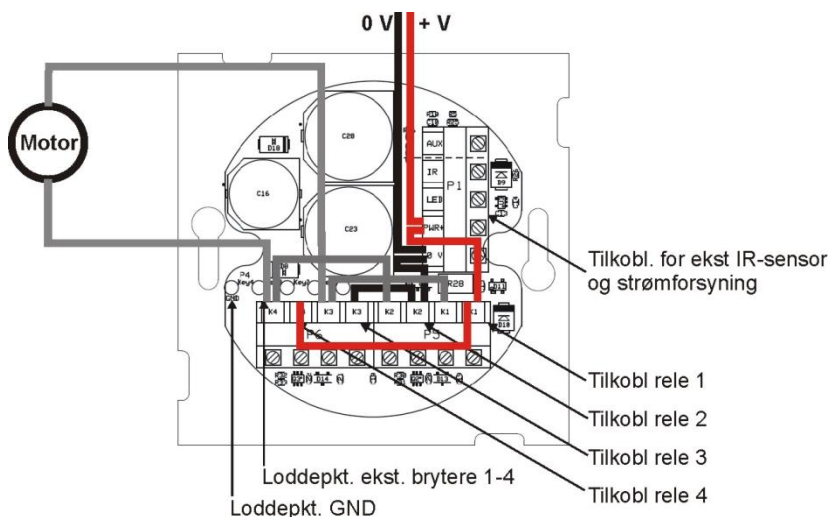
4.4.1 4CIR – viktig angående polvending

Dersom 4CIR og markisebryter skal styre DC motor med polvending så må dette programmeres inn i 4CIR slik at kanalene 1 og 2 går parallelt og kanalene 3 og 4 går parallelt. Se programmeringskart i IR-mottagerens dokumentasjon og programmeringsord ”1 0 1 + 1 tall”. Her skal en sette inn et «1» tall der det står «+ 1 tall» når en vil aktivere polvending.

4.4.2 4CIR – forslag til koblings-skjema



4CIR – bilde av oppkoblingen



4.5 Ekstern IR-sensor

- En kan koble opptil 4 eksterne IR-sensorer på rekkeklemmene til IR-mottakerne.
- En kan koble opptil 10 stk med det forbehold at en vil få et noe svakere lys i lysindikatoren på den eksterne IR-sensoren.

- Maksimal kabellengde til IR-sensor er *en sum på 100 meter*. Det vil si en kan ha 1 sensor og 100 meter kabel eller for eksempel 4 sensorer med 25 meter på hver osv.
- Mottakeren ”leser” signalene fra den interne (innebygde) og de(n) eksterne IR-sensorene uavhengig av hverandre slik at om for eksempel en tilkoblet ekstern IR-sensor er ”blindet” av mye sollys (=”IR-støy”) så er ikke den interne IR-sensoren forhindret fra å kunne motta et IR-signal.

5 Programmering

Det er to programmeringsbrytere (PGM 0 og PGM 1) med tilhørende gul lysindikator (PGM LED) på printkortet som brukes for programmering. I tillegg er det grønne lysindikatorer for hver kanal. Programmeringsmenyen er lik for alle versjoner. De programmeringsordene som ikke er aktuelle for en versjon kan programmeres men vil ikke ha noen funksjon. Eksempelvis kan en lære opp IR signal for kanal 3 og 4 på en 2CIR uten at det gir noen funksjon.

5.1 Inn i programmering

- Trykk & hold PGM 0 i 3 sekunder til PGM LED lyser fast.
- Slipp PGM 0.

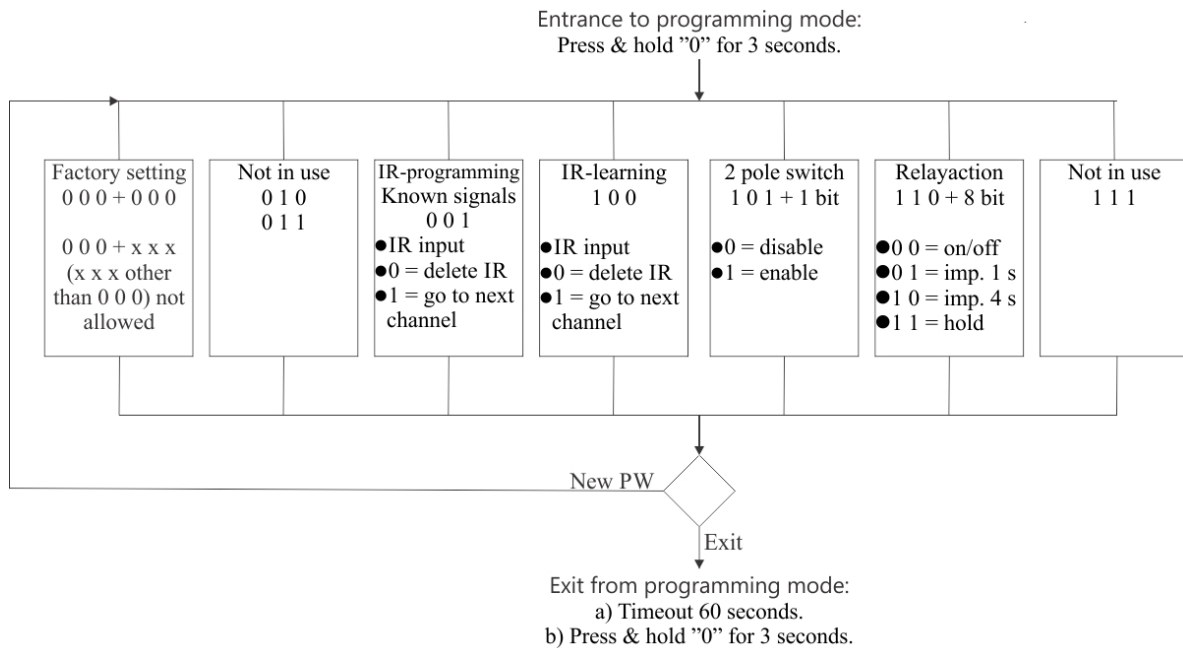
5.2 Ut fra programmering

- Trykk & hold PGM 0 i 3 sekunder til PGM LED slukker.
- Timeout i programmering: dersom ingen taster trykkes – 1 minutt.
- Timeout under IR-opplæring: dersom IR ikke mottas – 20 sekunder.

5.3 Programmeringsord, tabell og figur

Det benyttes ”programmeringsord” for å taste inn de forskjellige funksjoner. Hvert ord starter med 3 tegn som tastes inn av PGM 0 (=0) og PGM 1 (=1). De 3 tegnene etterfølges av flere tegn eller IR avhengig av hva som programmeres. Tabellen og figuren nedenfor viser på to forskjellige måter hva som kan programmeres i mottakerne.

Tall 1-3	Supplement tall	Funksjon
0 0 0	0 0 0	Fabrikkinnstilling, se kap 5.4.
0 0 0	x x x ($\neq 0 0 0$)	Ikke tillatt.
0 0 1		IR programmering, innebygd IR, se kapittel 5.5.
0 1 0		Ikke i bruk.
0 1 1		Ikke i bruk.
1 0 0	(IR, ”0” or ”1”)	Lære opp IR, se kap 5.5.
1 0 1	+1 tall	2 polt bryter, se kap 5.6*.
1 1 0	+8 tall	Relefunksjon, se kap 5.7*.
1 1 1		Ikke i bruk.



*) *Har ingen betydning på PMIR.*

Dersom en legger inn en:

- "Ikke i bruk" programmering vil mottakeren svare med å "bekrefte programmeringsord" på lysdioder og vente på nytt programmeringsord.
- "Ikke tillatt" programmering vil mottakeren forlate programmeringsmodus med en gang.

5.4 **Fabrikkinnstilling**

Ved å sette mottakeren tilbake til fabrikkinnstilling vil den:

- Slette all IR.
- Relefunksjon vil bli satt til 1 sekunds impuls på alle kanaler.
- 2 polt bryter = av.

Etter at programmeringsord for fabrikkinnstilling er tastet inn vil den returnere tilbake til programmeringsmodus og vente på nytt programmeringsord. Dersom programmeringsordet ikke har riktig verdi på de 3 siste tegnene vil den forlate programmeringsmodus med det samme.

5.5 **Lære opp IR-signal**

En kan for enkelte eller flere/alle kanaler lære opp IR-signal, slette IR-signal eller bytte til neste kanal. Selve opplæringen kan bare skje mot innebygd IR-mottaker, ikke til eventuelt tilkoblet ekstern IR-sensor. En kan lære opp fremmed (ukjent) IR-signal eller legge inn et kjent IR-signal. Kjente IR-signaler er:

- Picomed.
- Gewa.
- Låsekoder for de over.

Om en skal legge inn kjent eller ukjent IR bestemmer en ut fra hvilket programmeringsord som brukes, se kapittel 5.3. Når en er inne i programmeringsordet reagerer mottakeren slik:

Supplement tall	Funksjon
(mottar IR signal)	Lagrer IR-data for den aktive kanalen.
0	Sletter IR for den aktive kanalen.
1	Går til neste kanal.

- Lysindikatorer opptrer som beskrevet i kapittel 6.1.
- Mottakeren vil vente på at den mottar IR-signal som kan lagres.
- Dersom ”PGM 0” trykkes en gang vil et lagret IR signal på aktiv kanal slettes. Dette bekreftes på lysindikatorene. Deretter vil mottakeren vente på at ny IR mottas for å lagre denne.
- Dersom ”PGM 1” tastes vil mottakeren gå til neste kanal.
- Når siste kanal er programmert og ”PGM 1” trykkes vil kanal-lys = av og mottakeren venter på nytt programmeringsord.
- 2CIR og 4CIR: dersom samme IR-signal læres opp på flere kanaler så vil disse aktiveres samtidig når dette IR-signalet mottas. Unntak er 2 polt bryter, se kapittel 5.6.
- Dersom mottakeren er inne i en 1 sekund eller 4 sekunds impuls for en kanal så vil den fremdeles lese IR og eventuelt aktivere andre kanaler.

5.5.1 Detaljer og tips om opplæring

- Ved opplæring av IR-signal overskrives tidligere opplært IR-signal dersom slikt finnes.
- Sletting skjer i det mottakeren har mottatt nytt godkjent IR-signal.
- Timeout etter 20 sekunder. Da går den ut og venter på nytt P.O.
- Dersom det er andre IR-signaler i rommet (”IR-støy”) fra for eksempel sollys eller lysrør kan mottakeren gå ut av programmering før en rekker å sende IR til den. Dette fordi den har mottatt ”gyldige” (=egentlig støy) IR-signaler og lagret disse. Da må IR-øyet skjermes slik at det bare er signaler fra original fjernkontroll lyser på dette.
- Dersom en ikke får til å lære den opp bør en prøve å endre avstand (normalt 0-50 cm) og vinkel mellom sender og mottaker, samt skjerme for IR-lys fra omgivelsene.

5.5.2 Detaljer om IR

Infrarødt lys er et ikke synlig lys som vi har rundt oss til daglig, både i naturlig form fra sollyset og i menneskeskapt form fra for eksempel lyststoffrør. Ved opplæring av IR-signal vil også IR-lyset fra omgivelsene bli detektert og lagret når en lærer opp fremmed IR. Dette fordi en ikke kan vite hva som er i rommet fra før av og hva som egentlig skal opplæres. IR-lys fra omgivelsene kan vi se på som støy ved opplæring av IR-signaler. Ved programmering av kjent IR vil støy bli fjernet før signalet lagres.

Picomed’s IR-mottakere har en svært følsom innebygd IR-sensor og denne vil i visse tilfeller detektere «støyen» og lagre den som et signal før en rekker å sende IR-signaler til den. For å begrense denne støyen anbefales det å skjerme området mellom sender og mottaker for lys fra omgivelsene ved opplæring. Dette kan enkelt gjøres ved å legge hånden eller et papirark som en tunnel over området mellom sender og mottaker. Det anbefales dessuten korte trykk på sender slik at en unngår at den sender flere repeterte signaler som lagres.

For at IR-signalene skal ha best mulig rekkevidde og nå fram til mottakeren er det en fordel at senderen peker mot denne. I de fleste tilfeller vil lyset som sendes reflekteres fra vegger, tak og lignende slik at systemet virker tilfredsstillende selv om senderen ikke er rettet mot mottakeren.

Det infrarøde lyset er ikke synlig for det menneskelige øyet. Ved normal påtenkt bruk av sendere og mottakere fra Picomed er det ingen helsefare forbundet med dette lyset.

5.6 Topolt bryter

Supplement tall	Funksjon
0	2 polt bryter av.
1	2 polt bryter på.

Dersom ”2 polt bryter” er aktivert så vil:

- Relé for kanal 2 automatisk å være likt kanal 1.
- Relé for kanal 4 automatisk å være likt kanal 3.
- Programmert funksjon (1 s, 4 s, av/på, hold) for releutgang 2 og 4 vil fortsatt være lagret men overstyres av funksjon for releutgang 1 og 3 så lenge 2 polt bryter er aktivert.
- Kanal 1 og 2 kan for eksempel gi + og – til en DC motor.
Blir slått på av IR eller ekstern bryter for kanal 1.
- Kanal 3 og 4 kan for eksempel gi – og + (motsatt polaritet) til en DC motor.
Blir slått på av IR eller ekstern bryter for kanal 3.
- Når 2 polt bryter er aktivert er det **ikke mulig** å aktivere begge par samtidig. For eksempel vil ikke kanal 3 og 4 reagere selv om mottakeren mottar IR eller aktiv inngang på eksterne brytere for dette dersom kanal 1 og 2 er aktivert og v.v.

5.7 Releutganger

For å styre releenes funksjon er det 2 tall per kanal som skal programmeres, totalt 8 tall. En programmerer funksjon for hver kanal helt uavhengig av andre kanaler.

Supplement tall kanal n		Funksjon
X1	Y1	
0	0	På/av.
0	1	Impuls 1 sek.
1	0	Impuls 4 sek.
1	1	Hold.

Eksempel. Sette kanal 1 og 3 = av/på mens kanal 2 og 4 settes til 1 sekunds impuls:

Supplement tall 1-8								Funksjon
kanal 1		kanal 2*		kanal 3		kanal 4*		
X1	Y1	X2	Y2	X3	Y3	X4	Y4	
0	0	0	1	0	0	0	1	Kanal 1 & 3= På/av. Kanal 2 & 4= Impuls 1 sec.

*) Se også detaljer om 2 polt bryter i kap 5.6.

5.7.1 De forskjellige relefunksjonene

Når IR-mottakeren mottar et godkjent IR-signal kan en velge mellom følgende relefunksjoner:

- Av/på: releet vil skifte mellom de to stillingene for hvert trykk. Senderen må stoppe sin utsending og starte å sende på nytt for at mottakeren skal bytte igjen. Det betyr at kanalen bare endrer stilling 1 gang ved et langt trykk & hold fra en IR-sender.
- Impuls 1 sekund: releutgangen vil aktiveres i 1 sekund uansett hvor lenge IR-signalet varer. Den vil først reagere på nye IR-signaler som starter etter at releet er deaktivert.

- Impuls 4 sekund: releutgangen vil aktiveres i 4 sekunder uansett hvor lenge IR-signalet varer. Den vil først reagere på nye IR-signaler som starter etter at releet er deaktivert.
- Hold: releutgangen er aktiv så lenge mottakeren mottar riktig IR-signal.

6 Annen teknisk informasjon

6.1 Lysmønstre

Lysindikatorenes plassering er vist på figur i kapittel 4

- P.O = programmeringsord.
- LED = lysindikator.
- Kanal-LED = grønn som viser informasjon for hver kanal.
- PGM-LED = gul for programmering.
- IR-LED = grønn som viser at den mottar IR.
- MSG-LED = rød for spesialmeldinger fra kortet, ”message”.

- Oppstart.
 - Alle kanal-LEDs = pgm-LED = msg-LED = IR-LED = fast lys i 2 sekunder.
- PMIR: når svar fra Abloy hovedkort er ”dør hindret/stoppet”.
 - Msg-LED = 1 blink, 2 Hz.
 - Kanal-LED = på for gjeldende kanal (dersom aktuelt).
- PMIR: når svar fra Abloy hovedkort er ”døråpner er opptatt”.
 - Msg-LED = 2 blink, 2 Hz.
 - Kanal-LED = på for gjeldende kanal (dersom aktuelt).
- PMIR: når svar fra Abloy hovedkort er en annen feil enn ”døråpner er opptatt”.
 - Msg-LED = 3 blink, 2 Hz.
 - Kanal-LED = på for gjeldende kanal (dersom aktuelt).
- PMIR: når det ikke kommer svar fra Abloy hovedkort.
 - Msg-LED = 4 blink, 2 Hz.
 - Kanal-LED = på for gjeldende kanal (dersom aktuelt).
- Bruksmodi:
 - Standby: pgm-LED = msg-LED = IR-LED = kanal-LED = av.
 - Når den mottar IR-signaler, IR-LED = på.
 - Når kanal(er) er aktivert(e), kanal-LED = på for aktuell(e) kanal(er).
- Når inne i programmeringsmodus, pgm-LED = fast lys.
- Når en er inne i et P.O, pgm-LED = fast blink, 8 Hz.
- Etter hver inntastede tall i P.O, pgm-LED = mørk i ½ sekund, deretter hurtigblink, 8 Hz.
- Etter et komplett P.O, pgm-LED = 3 sakte-blink, 2 Hz, så fast lys. Inntastede verdier er nå lagret.
- Under opplæring av IR-signaler:
 - Venter på IR: Pgm-LED = kanal-LED for den aktuelle kanal = på mens IR-LED = hurtig blink, 8 Hz.
 - Når IR-signaler er mottatt og lagret:
 - Kanal-LED for aktuell kanal = pgm-LED = 3 sakte blink, 2 Hz.
 - Så vil pgm-LED = hurtig blink, 8 Hz og kanal-LED = sakte blink, 2 Hz.
- Når relefunksjon programmeres, Pgm-LED = kanal-LED for aktuell kanal = hurtig blink, 8 Hz.

6.2 Feilsøking

Symptom	Mulig feil	Tiltak
Mottakeren er helt død	<ul style="list-style-type: none"> Ikke tilkoblet strøm. Er ikke programmert. 	<ul style="list-style-type: none"> Sjekk strømforsyning. Lær den opp.
Mottakeren virker dårlig, den virker bare når sender peker rett mot/på kort avstand.	<ul style="list-style-type: none"> Tildekket. Feil plassering av mottaker. 	<ul style="list-style-type: none"> Fjern gardiner etc. foran mottaker. Sjekk at mottaker er montert slik at IR-lys kommer fram til den.
Mottakeren virker bare i korte intervall på alle eller noen kanaler.	<ul style="list-style-type: none"> Feilopplært mottaker og/eller sender. Programmert feil. 	<ul style="list-style-type: none"> Lær opp på nytt. Programmer rele-funksjoner på nytt.
Mottakeren virker bare på enkelte kanaler.	<ul style="list-style-type: none"> Feilopplært mottaker og/eller sender. Enkeltkanaler er ikke lært opp på sender og/eller mottaker. 	<ul style="list-style-type: none"> Lær opp på nytt. Sjekk om det er lys i indikator når en trykker en tast for sending av IR.
Mottakeren går ut av opplæring før en har sendt IR-signal.	<ul style="list-style-type: none"> Omgivelsesstøy (IR). 	<ul style="list-style-type: none"> Skjerm mottakeren for IR-støy under opplæring. Endre avstand/retning mellom mottaker og sender. Visse signaler kan ikke læres opp.

6.2.1 Ved feil

Dersom det oppstår feil som en ikke finner ut av, ta kontakt med den som monterte utstyret, eller produsent av utstyret. Noter gjerne ned telefonnummer til montør nedenfor.

Navn	Telefonnummer
Montør	
Picomed as, Brokelandsheia. 4993 SUNDEBRU.	37 11 99 50

6.3 Resirkulering/gjenbruk

Følgende skal gjøres på 2/4CIR, 2/4CIR MB, 2CIRT og PMIR IR-mottakere ved resirkulering. Ved behov for arkivering, ta kopi av denne siden, fyll eventuelt ut serienummer og kryss av for hvert punkt som utføres, sett dato og signatur foran avkrysningsboks:

- Se over mottakeren og sjekk at den ikke er utsatt for fysiske skader, brudd og sprekker i plastboks eller frontdeksel (2CIR, 4CIR og MB-versjoner).
- Rengjør.

- Sjekk at den fungerer som den skal.
 - For funksjonstest må en ha en sender tilgjengelig. Både sender og mottaker må programmeres med samme innhold.
 - Sjekk deretter at mottageren mottar IR og at den reagerer som forutsatt på dette signalet.
 - Sjekk at lysindikatoren på 2CIR/4CIR & MB lyser ved mottak av IR-signal.
- Utfør fabrikkoppsett av IR-mottakeren slik at signaler som er, eller har vært benyttet hos siste bruker ikke kan misbrukes.

6.4 CE merking

Produktet er i henhold til gjeldende EØS/EU direktiver med tilhørende Norske forskrifter CE-merket. Den tilhørende samsvarserklæringen er i engelsk utførelse og er tilgjengelig hos produsent.



6.5 Tekniske data

Type	2CIR, 4CIR , 2CIR MB, 4CIR MB, 2CIRT og PMIR mottaker for infrarødt lys, opplærbare og innebygde signaler.
Betjening	Via IR-sender eller via bryter. Lysindikator bak frontdeksel, så vidt synlig.
Antall kanaler	Opplæring: 2 brytere på printkort sammen med lysindikatorer.
Strømforsyning	2 og 4, opplærbar IR og innebygd IR.
Strømforbruk	10-30 VDC / 10-24 VAC. <ul style="list-style-type: none"> • Tomgang: 20 mA @12,0 VDC. • I drift: < 100 mA@12 VDC. Ekstern IR-sensor i tillegg.
Releer, brytning	1 A @ 50 VDC, 1 A@ 50 VAC
Energiutsendelse	Ingen.
Brukstemperatur	-25 til +40° C.
Mål	2CIR og 4CIR: LxBxH: 84 x 84 x 39 mm. 2CIR MB og 4CIR MB: LxBxH: 155 x 84 x 40 mm. 2CIRT: LxBxH: 71 x 71 x 35 mm. PMIR: LxBxH: 53 x 53 x 27 mm.
Vekt	2CIR og 4CIR: 130 g. 2CIR MB og 4CIR MB: 220 g. 2CIRT: 60 g. PMIR: 35 g.
Materiale i boks, 2CIR og 4CIR	Halogenfri plast, PC.
Avfallshåndtering	Kasseres som elektronikkavfall eller leveres inn til leverandør for kassering eller gjenvinning.
Annet	Innstillinger/programmerbare parametere: releer kan settes til 1 sek impuls, 4 sek impuls, toggle eller hold. Opplæring IR.
Utviklet og produsert	I Norge av Picomed as, N4993 SUNDEBRU.