

BRUKERVEILEDNING

COBRA HD DUO

PANORAMA HD

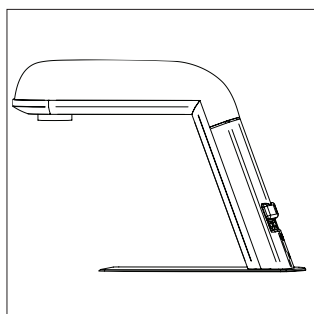
1. Dette har du mottatt	2
2. Samling og tilkobling.	3
3. Installer TAGARNO HD VisionLab-programvaren på PC'en din	6
3. Betjening	9
4. Råd og tips til oppstarten	12
5. Vedlikehold.	13
6. Ytterligere informasjon	14
7. Tekniske spesifikasjoner	15

1. Dette har du mottatt:

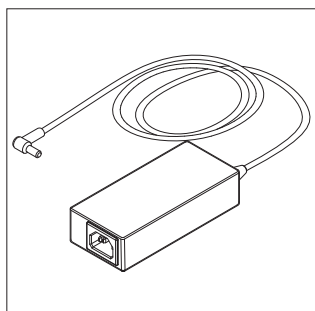
Box 1



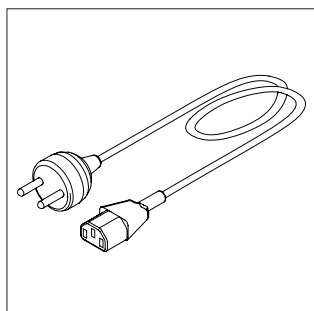
Bruerveiledning



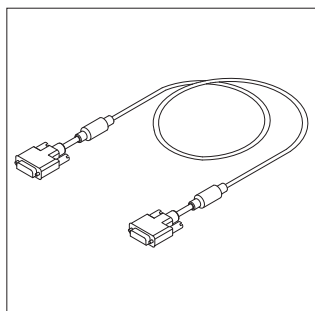
COBRA HD DUO



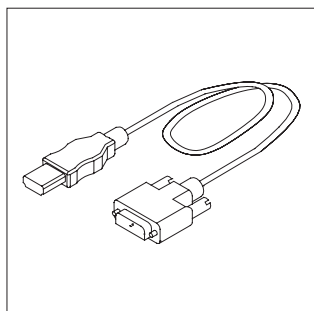
Strømforsyning



Nettledning

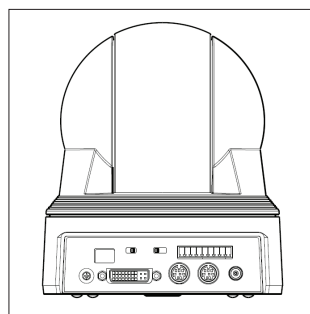


2 x DVI kabel

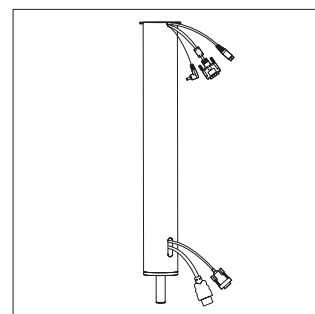


DVI/HDMI kabel

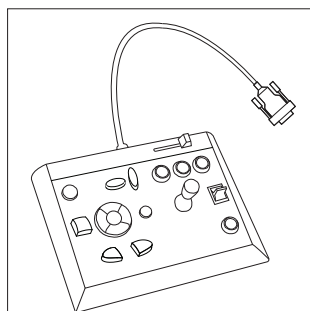
Box 2



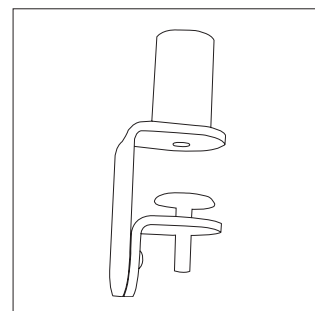
PANORAMA HD



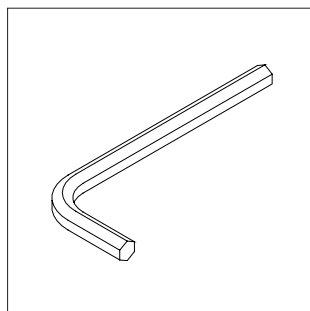
Kamerasøyle



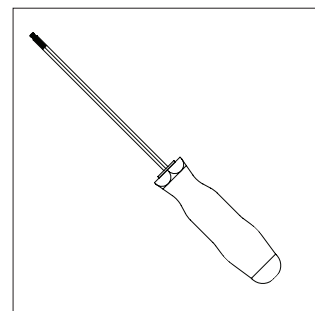
Betjeningspanel



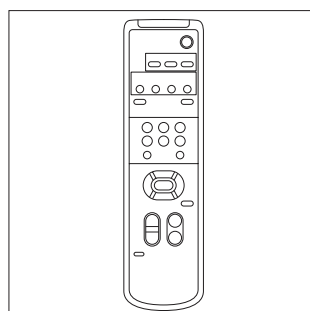
Bordfeste



Umbrakonøkkel



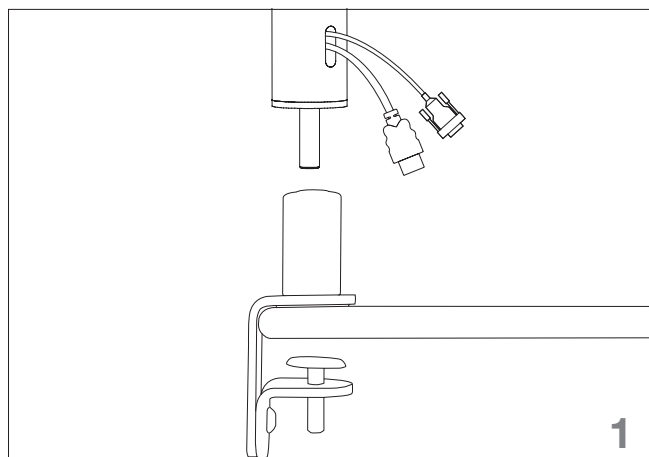
Umbracoskru-
trekker



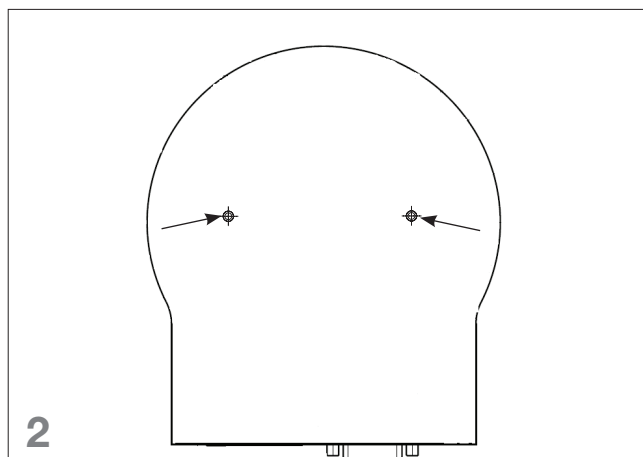
Fjernkontroll*

* se side 57 i vedlagte SONY manual

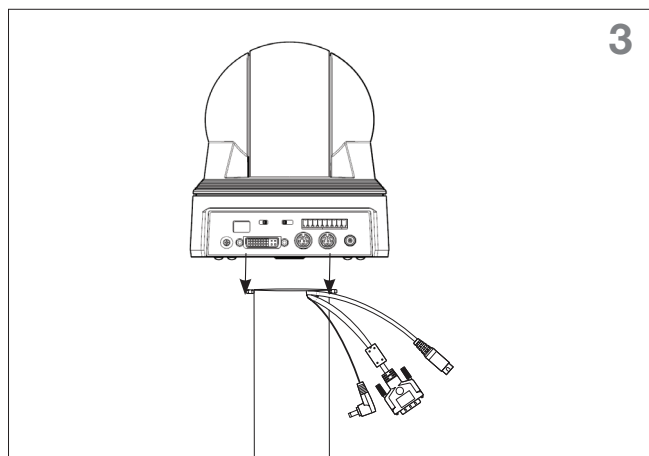
2. Samling og tilkobling



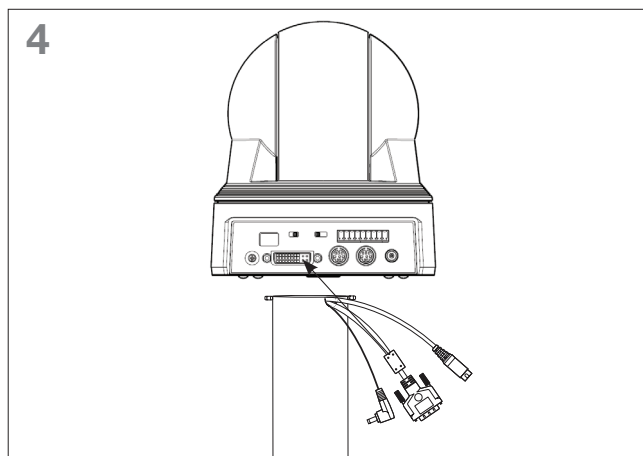
1. Fest bordfestet til bordplaten og sett kamerasøylen i festet.



2. Skru ut de to skruene fra bunnplaten av PANORAMA HD.

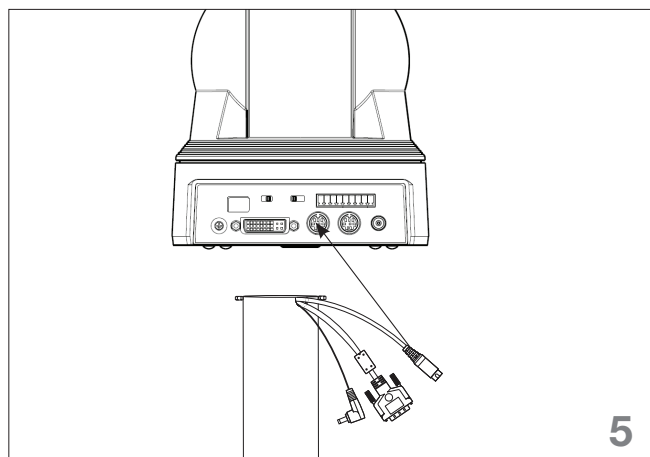


3. Skru PANORAMA HD fast til kamera-søylen med de to skruene.

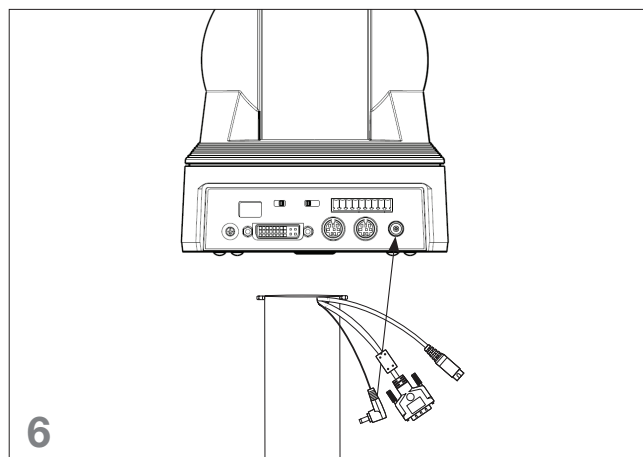


4. Koble DVI-pluggen fra kamerasøylen til VIDEO OUT på PANORAMA HD

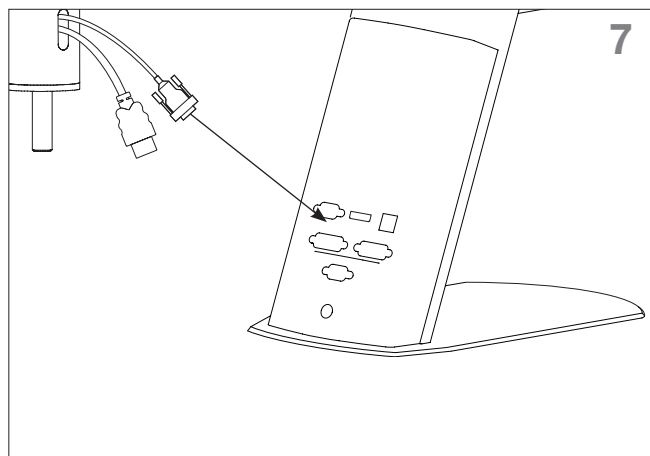
Samling og tilkobling



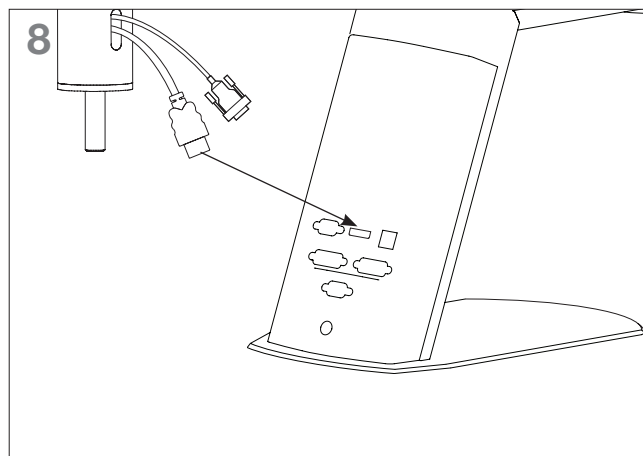
5. Koble DIN-pluggen fra kamerasøylen til VISCA IN på PANORAMA HD.



6. Koble DC-pluggen fra kamerasøylen til DC IN på PANORAMA HD.

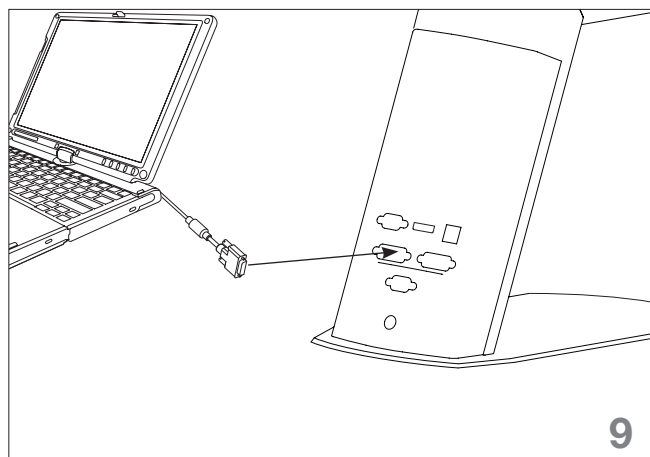


7. Koble den 9-polede pluggen fra kamerasøylen til øverste venstre inngang på baksiden av COBRA HD DUO.

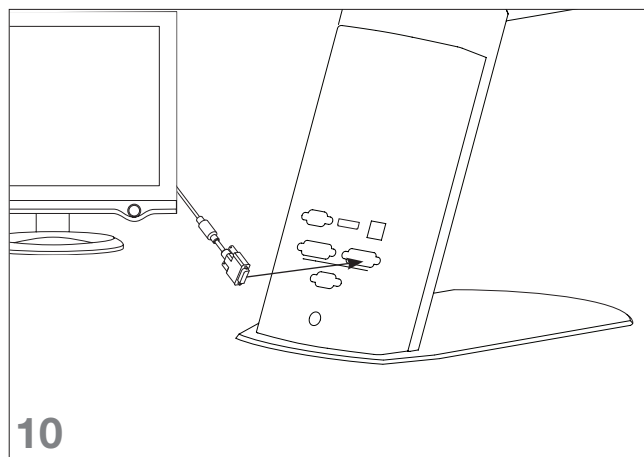


8. Koble HDMI-pluggen fra kamerasøylen til øverste utgang i midten på baksiden av COBRA HD DUO.

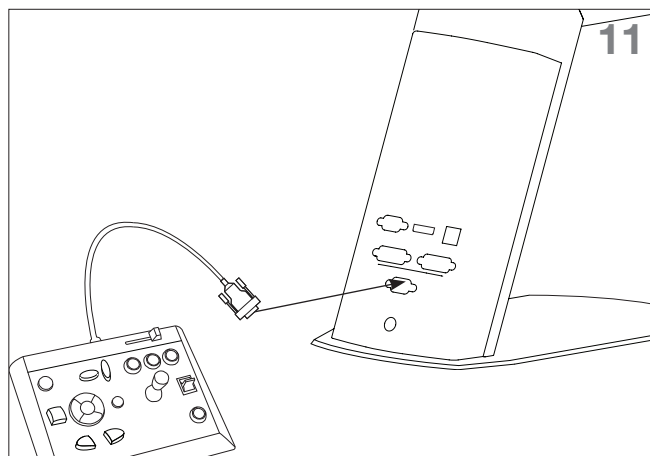
Samling og tilkobling



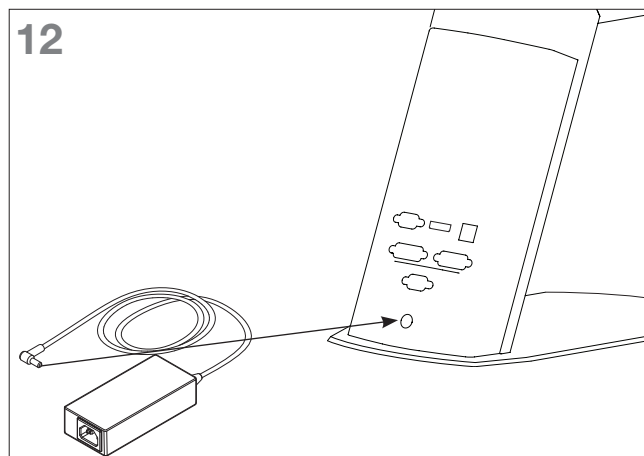
9. Koble PC til venstre DVI-inngang på COBRA HD DUO hvis du har behov for å dele bildet på COBRA HD DUO og PC.



10. Koble skjermen til høyre DVI-inngang på COBRA HD DUO.



11. Koble den 9-polede pluggen fra betjeningspanelet til 9-polede "hun"-inngangen på baksiden av COBRA HD DUO.

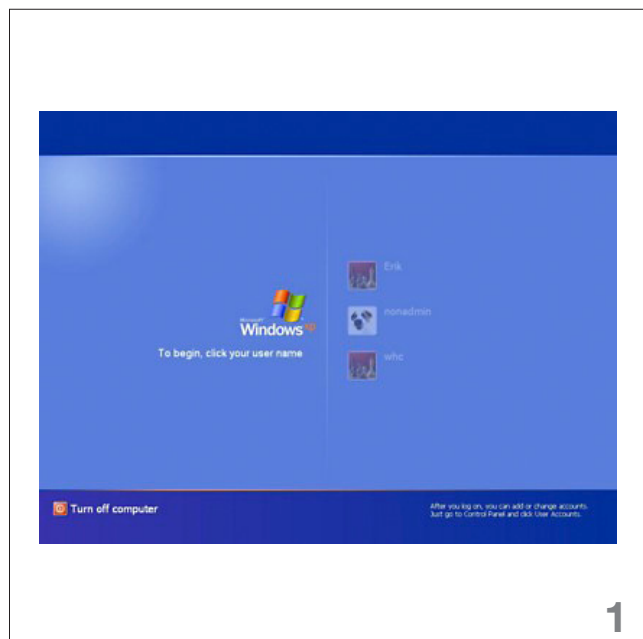


12. Koble til strømforsyningen på baksiden av COBRA HD DUO.

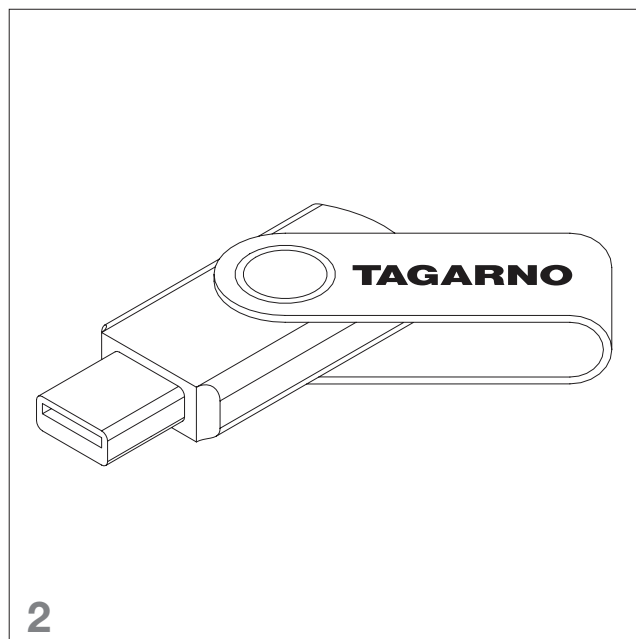
4. Installer TAGARNO HD VisionLab-programvaren på PC'en din

VIKTIG! Programvaren stiller følgende krav til PC'en din:

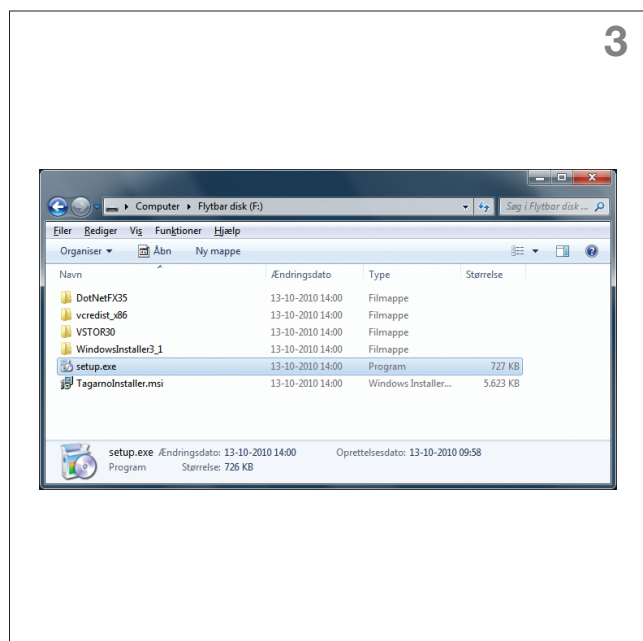
Minst en USB 2.0-inngang, Windows 2000, Windows XP, Vista eller Windows 7, Microsoft .NET framework 2.0, DVI/HDMI-output



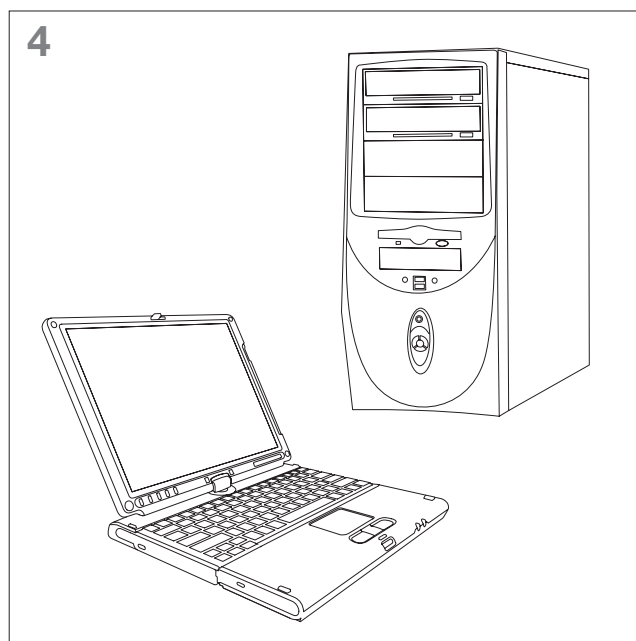
1. Slå på PC'en din og logg på med administratorrettigheter.



2. Plugg den vedlagte USB-nøkkelen til PC'en din.



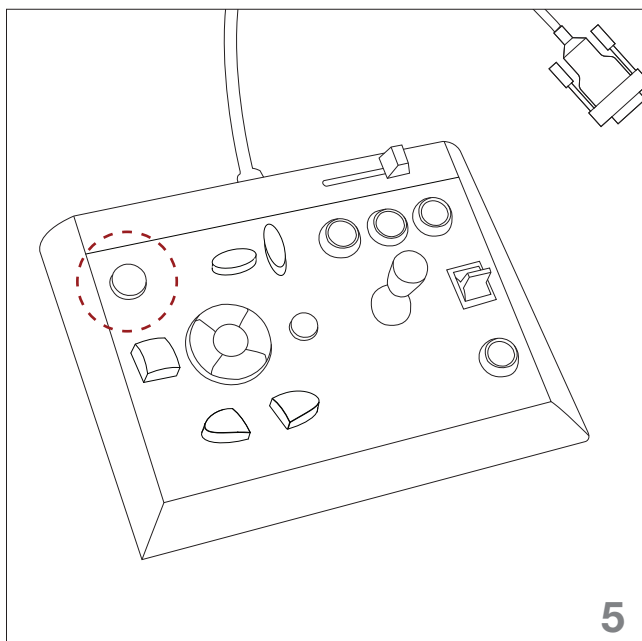
3. Start "Setup.exe", som ligger på USB-nøkkelen og følg installasjonsguiden.



4. Slå deretter av PC'en.

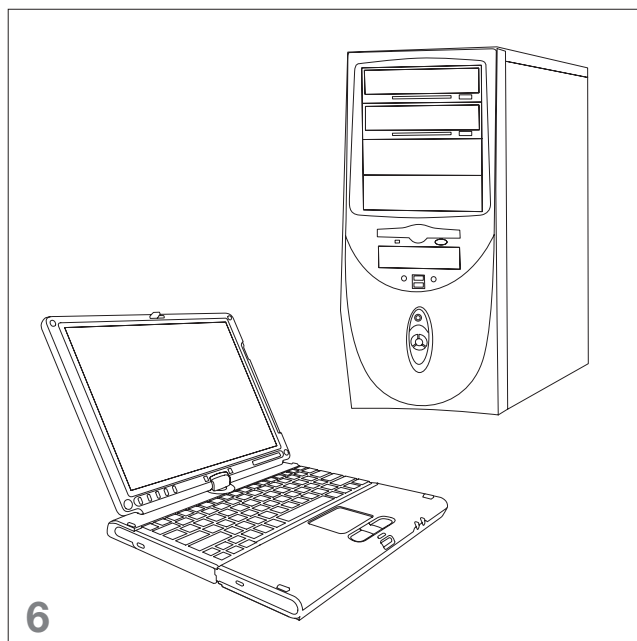
Installer TAGARNO HD Vision-Lab-programvaren på PC'en din

VIKTIG! Slå alltid på COBRA HD DUO før du slår på PC'en.



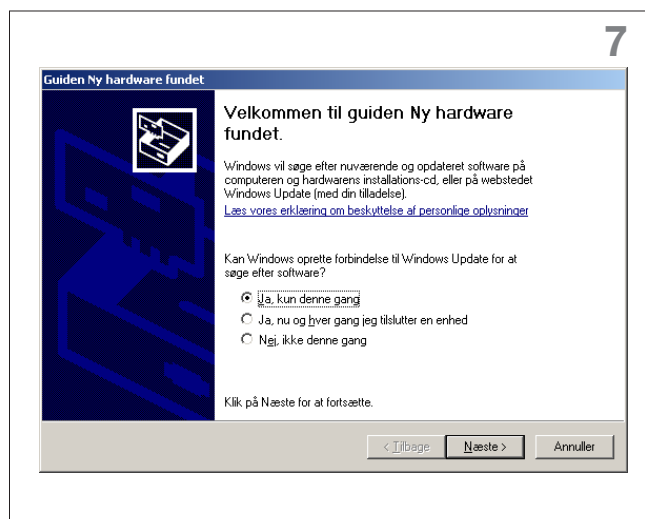
5

5. Slå av/på funksjonen.



6

6. Slå på PC'en.



7

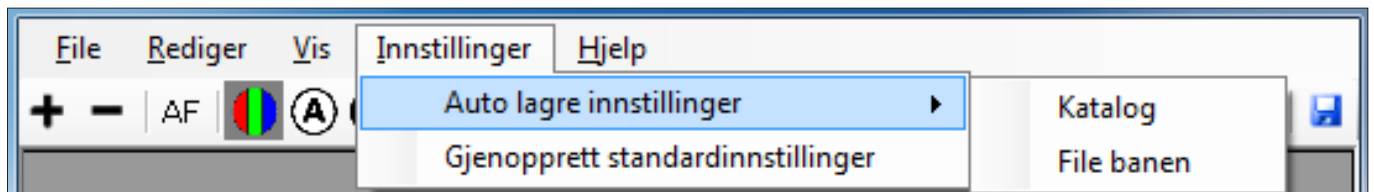
7. Dialogboksen "Ny Hardware Fundet" kommer opp på skjermen din. Hvis det ikke skjer, klikk på tankeboblen nederst i høyre hjørne for å få boksen opp på skjermen. Klikk på "Næste" – Windows leter etter riktige driver for COBRA HD DUO.



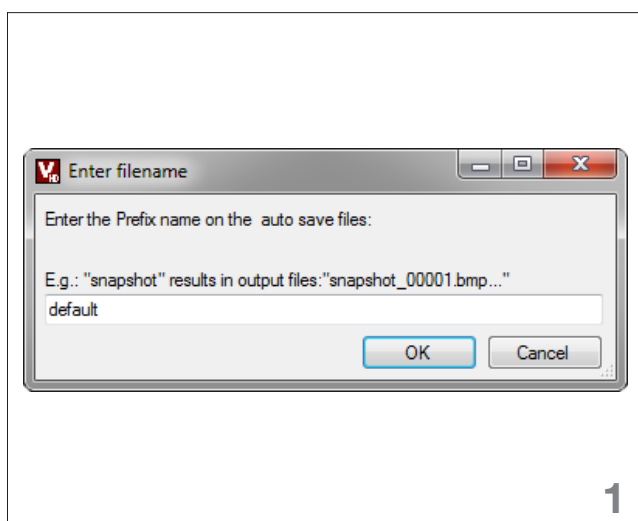
8

8. Dialogboksen "Installation af Hardware" kommer opp på skjermen din:
NB! COBRA HD DUO USB Device overholder til Microsofts kompatibilitetskrav, men er kun sertifisert til Windows 7. Klikk på "Fortsæt alligevel".

Installer TAGARNO HD Vision-Lab-programvaren på PC'en din

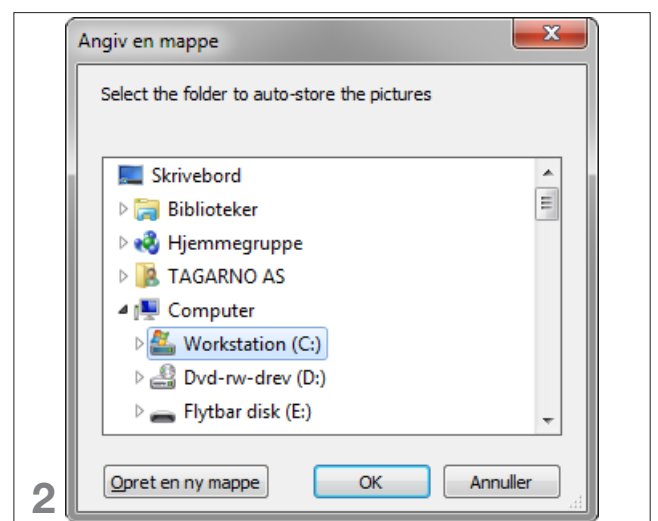


Første gang du starter VisionLab må du velge prefix filnavn og hvor du vil lagre de bildene du tar med COBRA HD DUO.



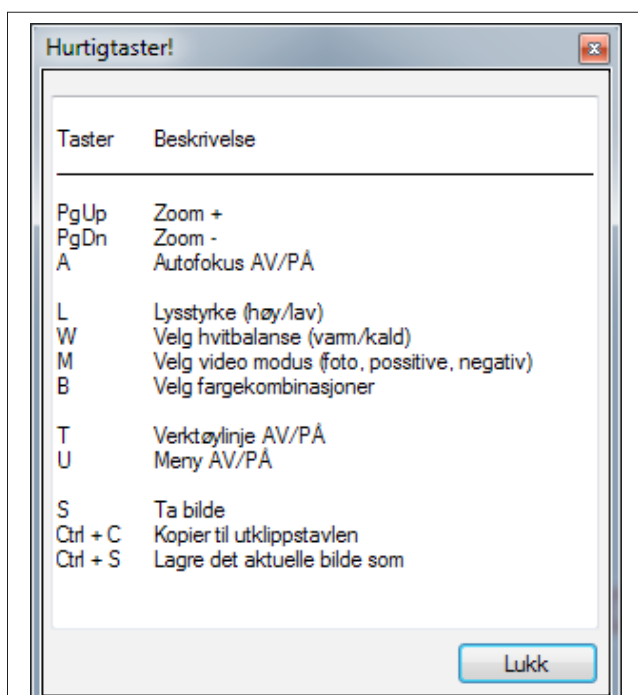
1

1. Velg "Settings/ Auto save settings/ File prefix" for å endre prefix for de bildene du tar med COBRA HD DUO.



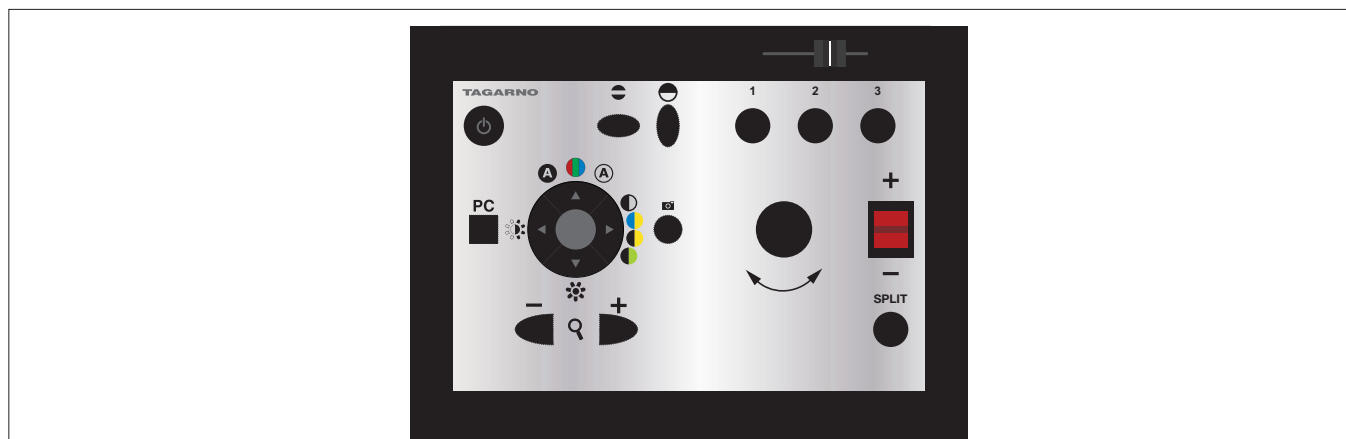
2

2. Velg "Settings/ Auto save settings/ Directory" for velge hvor du vil lagre de bildene du tar med COBRA HD DUO



3. Betjening

PANORAMA HD-Betjeningspanel



Av/På



Trykk på knappen for å slå på og av systemet.

Zoom COBRA HD DUO



Trykk på knappen for å forminske.



Trykk på knappen for å forstørre.

Manuel og autofokus COBRA HD DUO

Autofokus slås av ved å trykke begge Zoom-knappene ned på en gang inntil du hører et "beep". Deretter brukes Zoom-knappene til å fokusere med. Autofokus aktiveres ved å trykke på begge Zoom-knappene samtidig til du hører et "beep".

Splitt: PANORAMA HD og COBRA HD DUO

SPLIT



Trykk på knappen for å dele skjermen mellom PANORAMA HD og COBRA HD DUO.

Splitt: COBRA HD DUO og PC



For å dele skjermen mellom bildet fra COBRA HD DUO og PC-bildet, trykk først på senterknappen.

PC



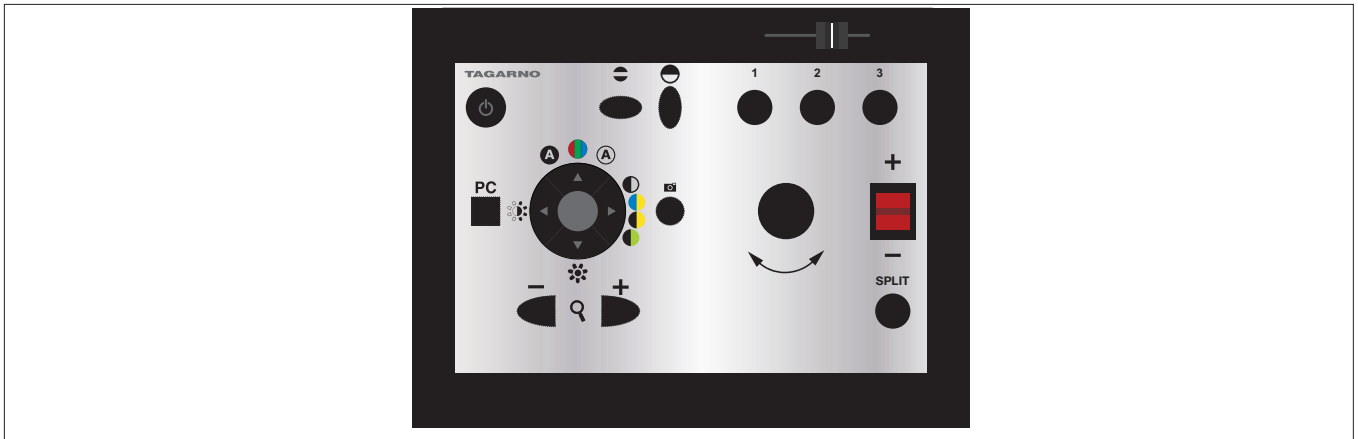
Trykk deretter på denne knappen for å dele skjermen.




Hold senterknappen nede til du hører et "beep" for å tage et bilde med COBRA HD DUO


Betjening

PANORAMA HD-Betjeningspanel




Splitt: PANORAMA HD og PC

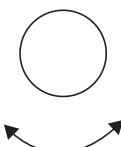
 For å dele skjermen mellom PANORAMA HD og PC-bil det, trykk først kort på denne knappen.

PC
 Trykk deretter på denne knappen for å dele skjermene.


 Hold denne knappen nede til du hører et "beep" for å ta et bilde med PANORAMA HD

PC
 Hold denne knappen nede til du hører et "beep", for å skifte til fullt PC-bilde eller fullt kamera bilde.

Joystick

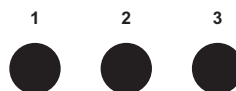
 Styr retningen på PANORAMA HD med joysticken.

Hastighet på PANORAMA HD

 Reguler hastigheten på PANORAMA HD.

Zoom PANORAMA HD

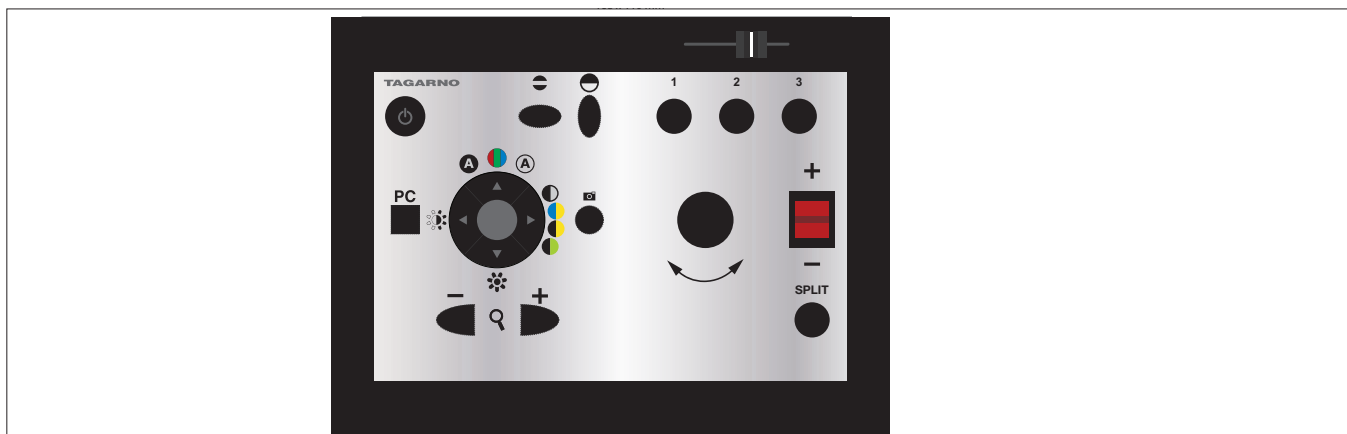
+
 Trykk opp for å forstørre det kameraet peker på.
-
Trykk ned for å forminske det kameraet peker på..



Du kan lagre opp til tre favoritt posisjoner for PANORAMA HD. Hold knappen nede i tre sekunder for å lagre den innstillingen du ønsker. Ved å trykke på knappen igjen henter du den lagrede innstillingen igjen.

Betjening

PANORAMA HD-Betjeningspanel



Funksjonsvelger



Positiv – naturlige farger - negativ.

Fargevalg



Svart/hvit – blå/gul – svart/gul – svart/grønn.



Velg mellom varmt eller kaldt lys (hvitbalanse), hvis du arbeider i naturlige farger. Velg mellom tre kontrast- nivåer, hvis du arbeider i positive eller negative farger.

Lysjustering



Kort trykk endrer lysnivået på skjermen mellom to lagrede nivåer. Langt trykk etterfulgt av “beep” øker lyset på skjermen gradvis. I begge tilfeller viser en gul/svart indikatorbar nederst i bildet hvilket nivå som er valgt.

Lesefelt



Trykk på knappen for at aktivere lesefeltet på skjermen. “Gardinene” kan flyttes opp og ned ved å holde piltastene på funksjonsvelgeren nede.

Invert



Skifter fra positive til negative farger eller omvendt når du arbeider i funksjonen positiv/negativ.

Betjening

TAGARNO HD VisionLab-betjening



Zoom



Trykk på denne knappen for å forstørre.



Trykk på denne knappen for å forminske.

Manuell og autofokus



Trykk på denne knappen for å slå autofokus av/på.

Funksjonsknapper



Trykk på denne knappen for å vise bildet i naturlige farger.



Trykk på denne knappen for å vise bildet i positiv kontrast.



Trykk på denne knappen for å vise bildet i negativ kontrast.



Trykk på denne knappen for å vise bildet i sort/hvit.



Trykk på denne knappen for å vise bildet i blå/gul.



Trykk på denne knappen for å vise bildet i sort/gul.



Trykk på denne knappen for å vise bildet i sort/grønn.

Lysjustering



Trykk på denne knappen for å endre lysstyrken fra 100 % til 50 %.



Trykk på denne knappen for å endre hvitbalansen fra 100 % til 50 %.

Lesefelt



Trykk på knappen for å aktivere lesefeldet på skjermen. Gardinene kan flyttes opp eller ned ved å holde piletastene på betjeningsboksen nede.

Ta bildet med COBRA HD



Hold fotoknappen nede til du hører et "beep" for å ta et bilde med COBRA HD.

Se gjennom bildene



Trykk på knappen for å se gjennom de bildene du har tatt med COBRA HD.



Trykk på denne knappen for å vise forrige bilde.



Trykk på denne knappen for å vise neste bilde.



Trykk på denne knappen for å kopiere bildet til utklippsholderen.



Trykk på denne knappen for å lagre bildet.

4. Råd og tips til oppstart

Begynn med noe som interesserer deg og som du synes er spennende. Det gjør det lettere å opprettholde motivasjonen i startfasen.

Bli kjent med de viktigste funksjonene på apparatet først og øv deg i å bruke disse før du går i gang med mer avanserte funksjoner.

Plasser apparatet på et sted der lyset ikke forandrer seg slik at du unngår reflekser på skjermen fra f.eks. lamper eller vinduer.

Plasser apparatet på et stabilt bord slik at du unngår at bildet rister. Ristingen blir forstørret av apparatet.

Bruk gjerne en stol og et bord som du kan justere. Med korrekt sittestilling unngår du belastningsskader og sitter mer komfortabelt.

Unngå å plassere kopper o.l. ved siden av et XY-bord. De kan lett velte når du arbeider med XY-bordet.

Hold orden på og ved siden av apparatet, og ha det påslått gjennom dagen. Ved å holde apparatet påslått og tilgjengelig unngår du å måtte starte opp mange ganger, og du vil komme til å bruke apparatet mer og belaste øynene dine mindre.

5. Vedlikehold

Oppbevar og bruk apparatet i et tørt, rent og ventilert rom.

Ikke plasser apparatet i direkte sollys, ved siden av en radiator eller et sted hvor apparatet kan bli utsatt for fuktighet.

Alle plugger er laget slik at de bare kan brukes på én måte. Bruk derfor aldri krefter når du kobler til apparatet.

Husk å koble fra alle elementene når du flytter apparatet.

Fjern kablene ved å dra i selve pluggen. Dra aldri i kablene.

Hvis du flytter apparatet fra et kaldt til et varmt lokale, så la apparatet stå i minst en time før du slår det på. Slik unngår du kortslutninger pga. kondens.

Ikke forsøk å reparere apparatet selv hvis det går i stykker. Kontakt din leverandør.

Du kan rengjøre apparatet med en fuktig klut. Bruk aldri sterke rengjøringsmidler eller kjemikalier, da disse kan skade apparatet.

Unngå berøring av linsen.

Unngå å utsette linsen for skarpe eller harde gjenstander.

6. Ytterligere opplysninger



Apparatet oppfyller alle krav for CE-merking av medisintekniske produkter ifølge direktiv 93/42/EEG.

Forventet levetid på LED-pærer er ca. 35.000 timer.

OBS

Hvis kameraet dreies manuelt vil dette forstyrre mekanismen inne i kameraet, og rotasjonsradiusen vil endres. For å nullstille dette må PANORAMA HD slås av og på.

FLYTTING AV APPARATET

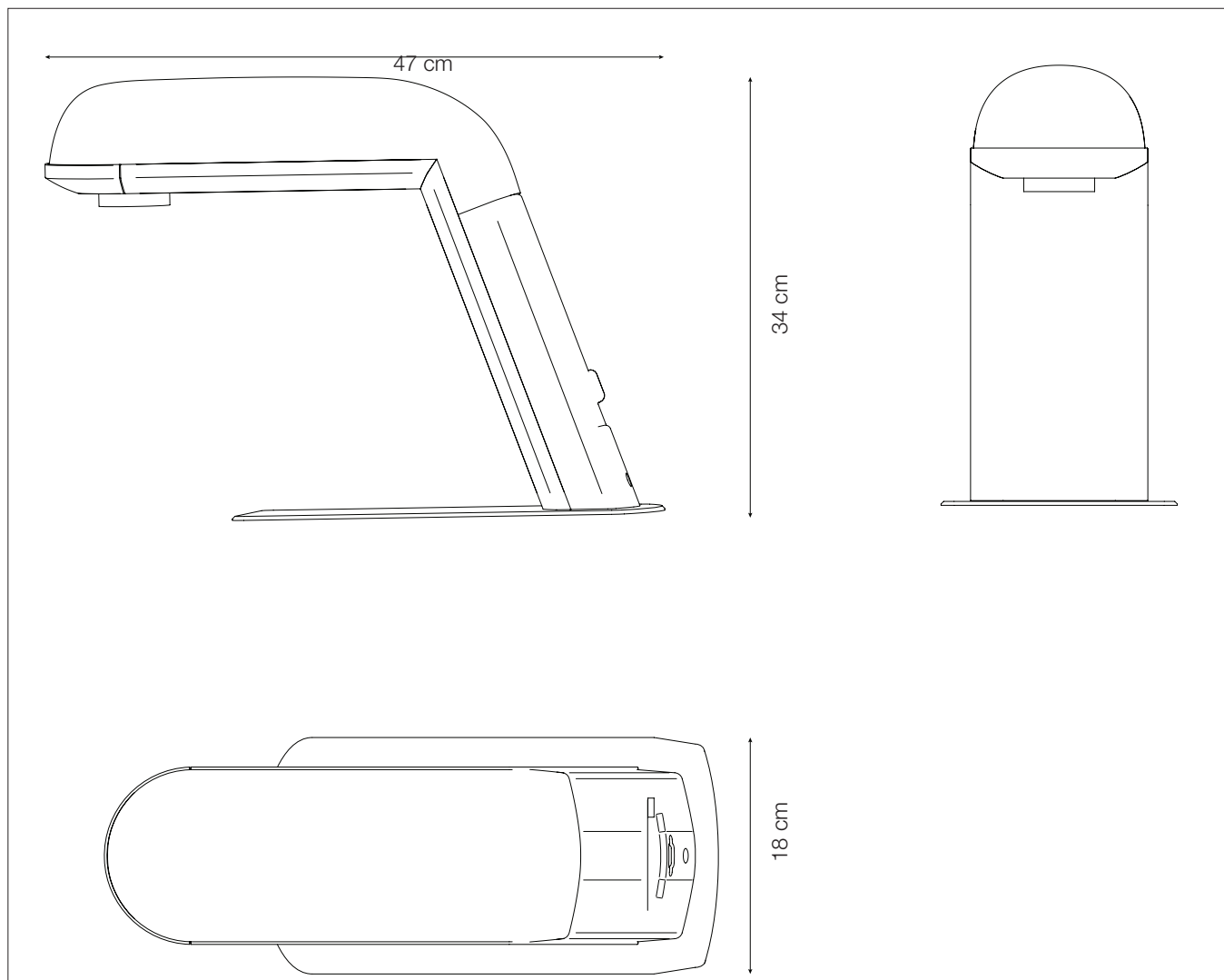
Når COBRA HD DUO flyttes, løftes apparatet ved å ta et godt grep under kameraarmen. PANORAMA HD flyttes separat ved å demontere alle kabler, og deretter løfte søylen ut av bordklemmen. PANORAMA HD kameraet bæres i loddrett posisjon med kameraet pekende opp.

COBRA HD DUO with PANORAMA HD
Type 948451
SN xxxxx
12V DC 5.0 A
EN 60601-1
TAGARNO AS - Sandovej 4, 8700 Horsens, Danmark. 2012-11

TAGARNO

HMS NR.: xxxxxx
TAGARNO NORGE
www.tagarno.no
TLF.: 21 95 16 00

7. Tekniske spesifikasjoner

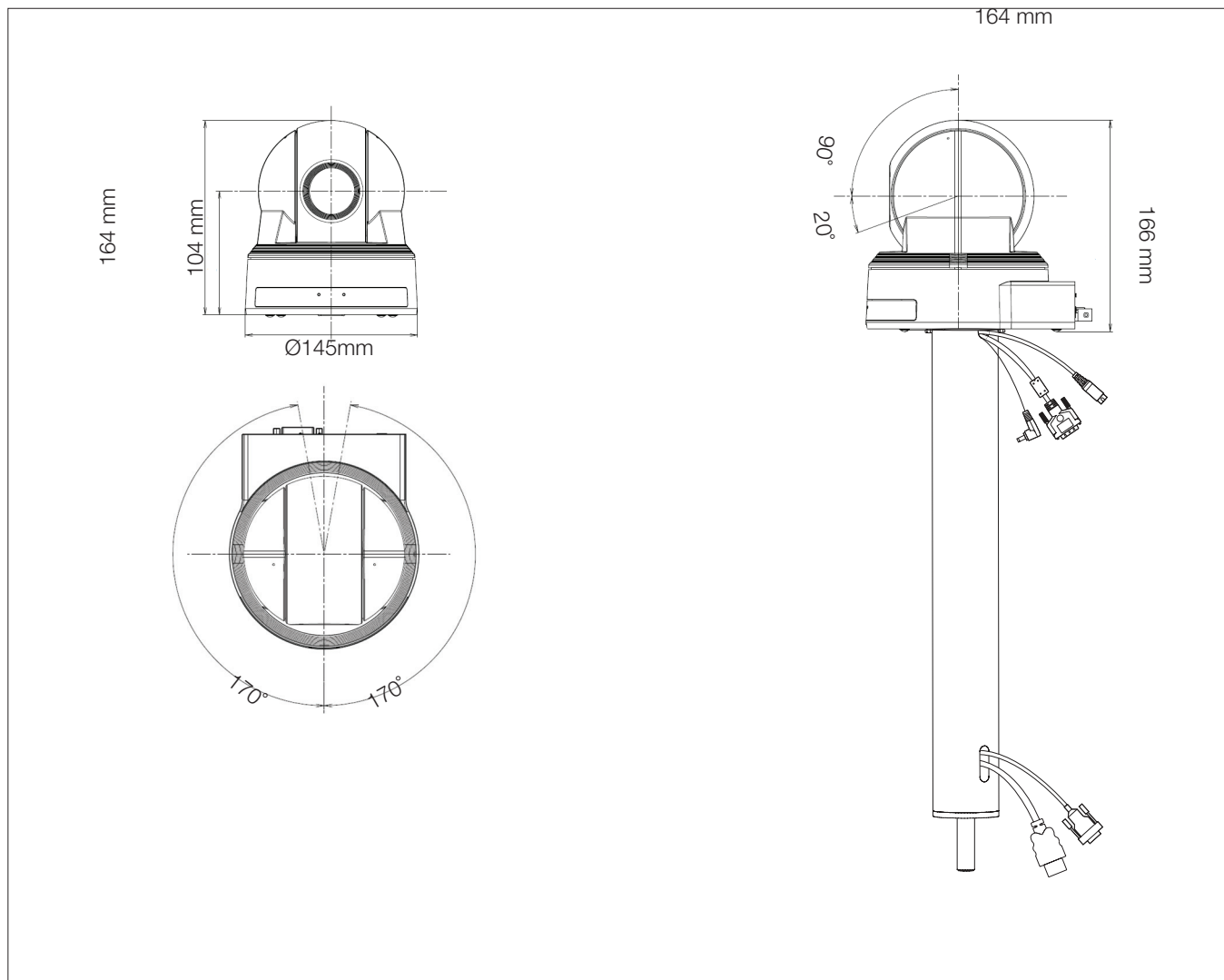


COBRA HD DUO

Forstørrelse	2 - 45x på 19"
Vekt	3,7 kg
Autofokus	Ja
Manuelt fokus	Ja
Naturlige farger	Ja
Kunstige farger	Ja
Hvitbalansejustering	Ja
Positiv/negativ	Ja
XY-bord	Ekstra tilbehør
Monitor detect	Ja
Kameraoppløsning	HD720p 1280x720@60Hz

Anbefalt flatskjermformat	Widescreen (HD)
Skjermforbindelse	DVI
Skjermstørrelse	Valgfri
"Split screen"-funksjon	2 bilder
Lesefelt	Ja, justerbar
PC-oppløsning understøttet	1280x720@60Hz 1280x1024@60Hz
Forbruk	50W
Totalt effektforbruk	100W
Standby-forbruk	1,6W
Totalt Standby-forbruk	3,6W

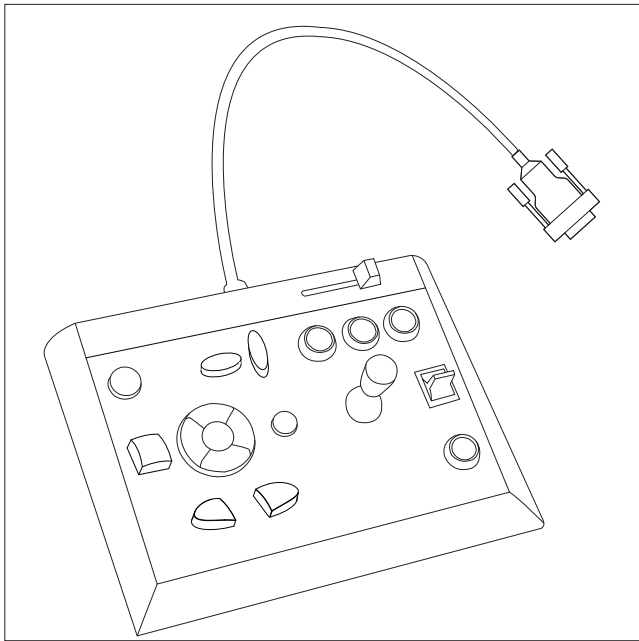
Tekniske spesifikasjoner



PANORAMA HD

Opplysning:	HD720p, 1280x720@50/60Hz
Zoom	10x optisk og 40x digital
Horisontal pan/tilt	±170° max. 300° pr. sekund
Vertikal pan/tilt	-25° + 90° max. 125° pr. sekund
Output	DVI-I
Oppbevaringstemperatu	-20° C - +60° C
Driftstemperatur	0° C - 40° C
Vekt	4,7 kg

Tekniske spesifikasjoner



PANORAMA HD-Betjeningspanel

Dimensjoner:	H: 4,5 cm, B: 20 cm, D: 15 cm
Funksjoner:	Zoom med autofokus og manuelt fokus
	fokus Joystick til styring av PANORAMA HD
	Split Screen-funksjon
	Hvitbalansejustering
	Tre favorittinnstillinger til PANORAMA
	Zoom for PANORAMA HD kamera
	Hastighetsjustering for PANORAMA HD
	Kunstig fargevalg

TAGARNO Norge AS, Østre Akervei 24, NO 0581 Oslo
+47 2195 1600, beskjed@tagarno.no, www.tagarno.no

Produsert av:
TAGARNO AS, Sandøvej 4, DK 8700 Horsens
+45 7625 1111, mail@tagarno.com, www.tagarno.com

TAGARNO
seeing solutions