

BRUKERVEILEDNING

Med monteringsanvisning og delelister med artikkelnumre.

Sunrise Hjertebrett

Passer sengebredder 70 – 120cm



Innholdsfortegnelse:

Bruksområde	3
Generelle advarsler	3
Produktbeskrivelse 70/90	4
Produktbeskrivelse 100/120	5
Monteringsbeskrivelse 70/90	6
Monteringsbeskrivelse 100/120	7
Merking	8
Vedlikehold / Rengjøring	8
Kontroller	8
Tekniske spesifikasjoner	9
Tekniske spesifikasjoner	10
Sunrise Hjertebrett 100/120	10
Garanti	11
Produsent	12
Leverandør	12

Hovedprodukter:

Beskrivelse:	Art.nr:	HMS art.nr:
Hjertebrett Sunrise 70-90 b70-90 el brukervekt225 motor under under madrass	51670	034270
Hjertebrett Sunrise 100-120 b100-120 el brukervekt225 motor under under madrass	51680	048686

Bruksområde

Hjertebrettet er ment å benyttes under madrassen i en vanlig seng i hjemmet.

Hjertebrettet monteres i sengens ramme i henhold til beskrivelsen på sidene 6 og 7.

Madrassen må være av skum eller et materiale som tillater at hjertebrettet løfter den ene delen av madrassen i inntil 80 grader.

Generelle advarsler

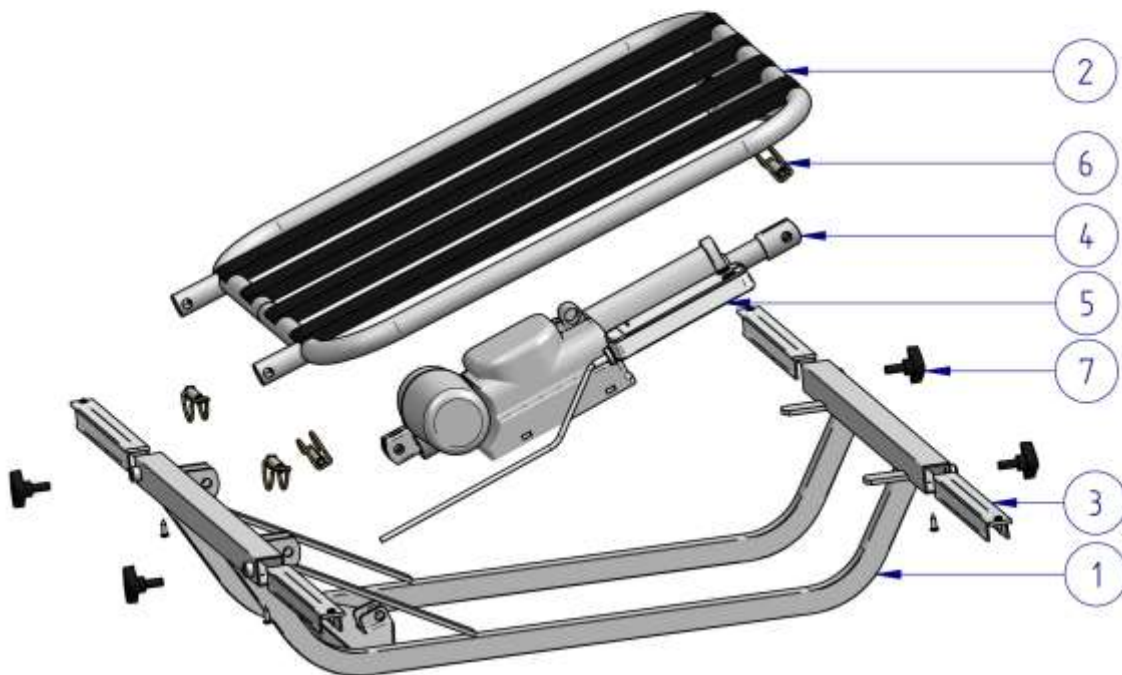
OBS: Les brukerveiledningen nøye før produktet monteres og brukes!

OBS: Må kun monteres i sengeramme og brukes kun som beskrevet over. Kontroller at alle skruer/ratt er godt skrudd fast. Se side 6 og 7.

OBS: Kun originale deler som leveres av Sunrise Medical AS er godkjent benyttet sammen med/på hjertebrettet.

OBS: Vi anbefaler at hjertebrettet tilkobles en jordet kontakt.

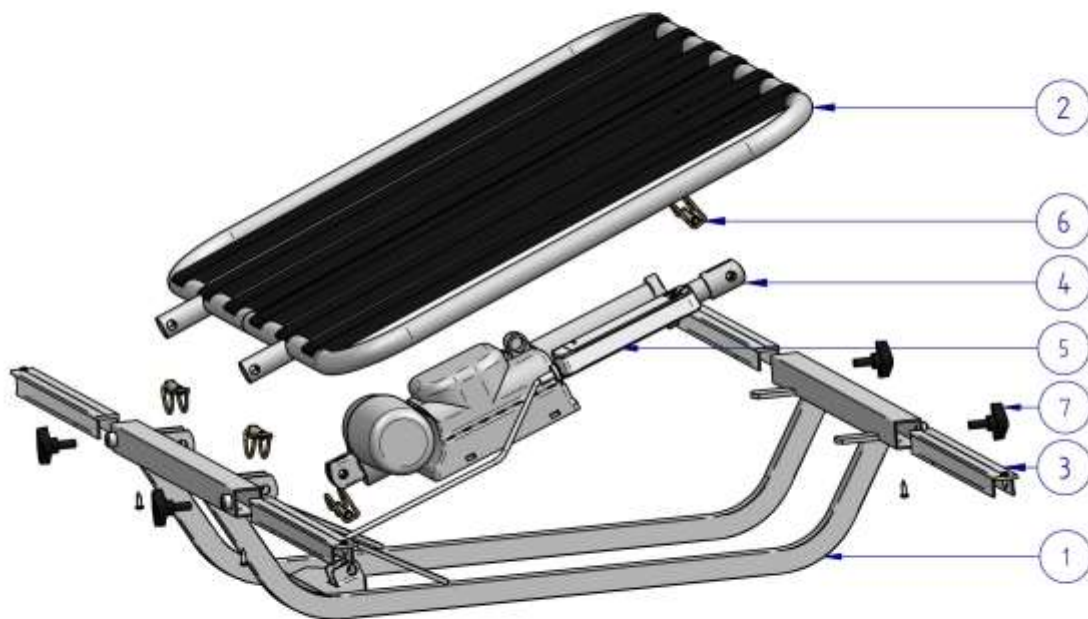
OBS: Modifisering av produktet er ikke tillatt.

Produktbeskrivelse 70/90 HMS art.nr: 034270**51670 SUNRISE HJERTEBRETT 70/90 DELELISTE****51670 - Sunrise hjertebrett 70/90**

Reservedeler til 70/90:

POS:	Betegnelse:	Lev. Art.nr:
Pos 1	Bunnramme 70-90	51484
Pos 2	Ryggramme 70-90	51671
Pos 3	Bæreprofil 70-90 kompl.(4 stk)	00651
Pos 4	Aktuator med håndkontroll	103950
Pos 5	Håndkontroll	00953
Pos 6	Hurtigbolt	00653
Pos 7	Låseratt/skruer (4/8 stk)	00654



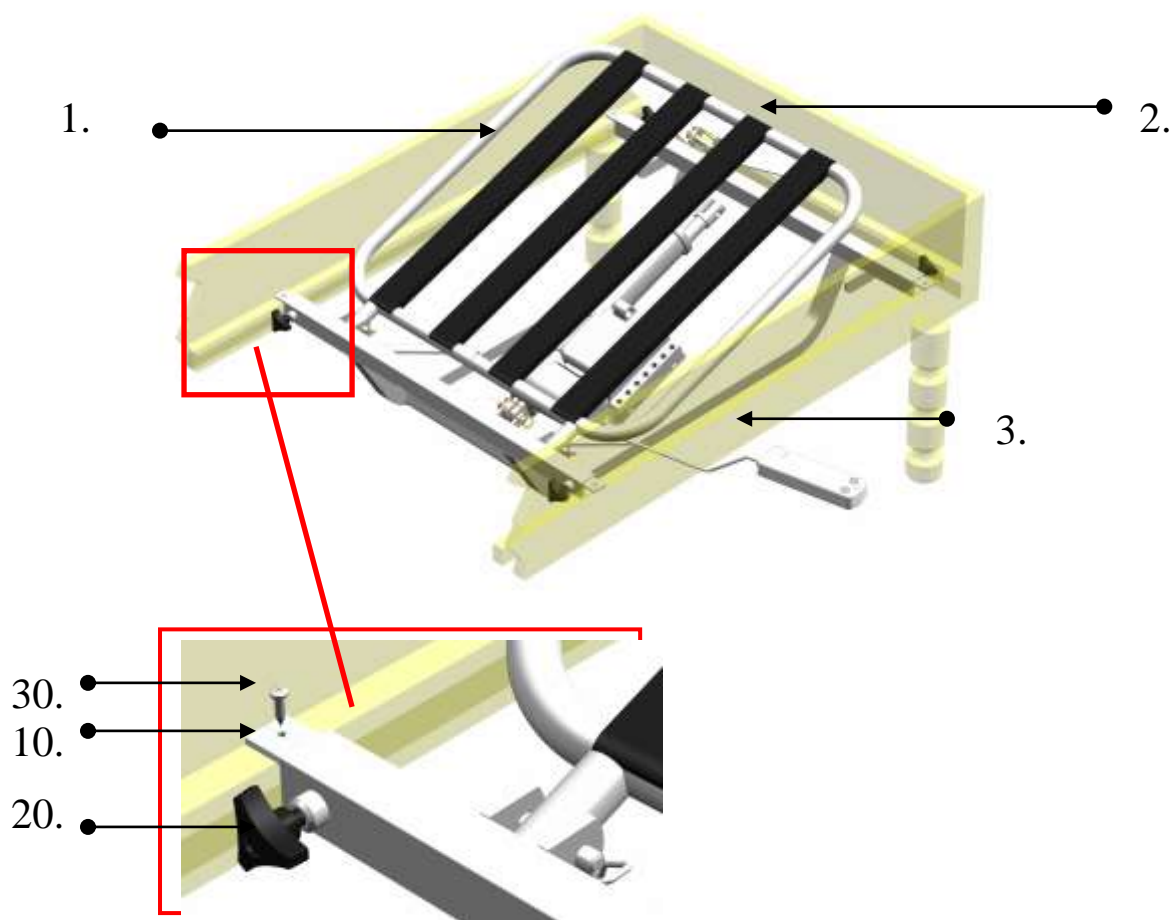
Produktbeskrivelse 100/120**HMS art.nr: 048686****51680 SUNRISE HJERTEBRETT 100/120 DELELISTE****51680 - Sunrise hjertebrett****Reservedeler til 100/120:**

POS:	Betegnelse:	Lev. Art.nr:
Pos 1	Bunnramme 100-120	51624
Pos 2	Ryggramme 100-120	51681
Pos 3	Bæreprofil 100-120 4stk	00652
Pos 4	Aktuator med håndkontroll	103950
Pos 5	Håndkontroll	00953
Pos 6	Hurtigbolt	00653
Pos 7	Låseratt/skruer (4/8 stk)	00654



Monteringsbeskrivelse 70/90

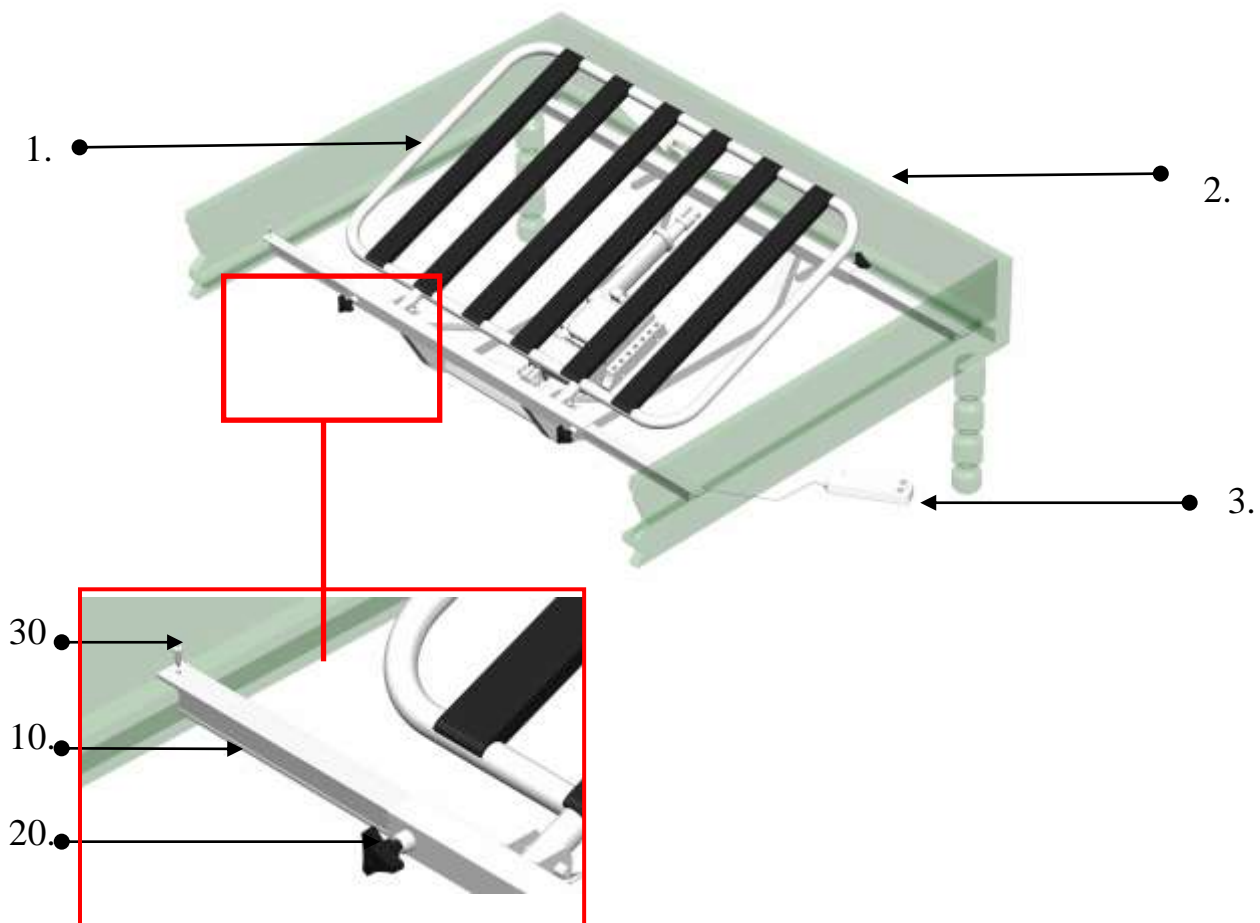
Sunrise hjertebrett 70/90cm sengeramme :



Nr.	Beskrivelse	Monteringsveiledning
1.	Hjertebrett – 70 / 90 komplett	Hjertebrettet legges ned i sengerammen som vist ovenfor
2.	Sengeramme (70 - 90 cm bredde)	Bredderegulerbare
3.	Håndkontroll – Elektrisk håndbetjening for heving eller senking av ryggrammen (kobles til el. motoren)	NB! Ledningen skal legges <u>under</u> sengerammen, slik at den ikke blir skadet!
10.	Bæreprofil – Aluminium profil med utsparring for sengeramme-listen og hull for festeskruer	Bæreprofilene som ligger inne i hjertebrett-rammen, reguleres (trekkes) så langt ut at alle fire ligger trygt innpå sengelisten
20.	Låseratt – Plastratt for låsing av bæreprofilen	Låserattene skal skrues fast etter at bæreprofilene er regulert helt ut til sengelisten
30.	Monteringskrue –Skruer for festing av hjertebrettet til sengen	Monteringskruene skal monteres gjennom bæreprofilen og skrues i sengeramme-listen slik at hjertebrettet holdes på plass i sengen

Monteringsbeskrivelse 100/120

Sunrise – Hjertebrett for 100/120cm sengeramme



Nr.	Beskrivelse	Monteringsveiledning
1.	Hjertebrett 100/120 komplett	Hjertebrettet legges ned i sengerammen som vist ovenfor
2.	Sengeramme - (100/120 cm bredde)	
3.	Fjernkontroll – Elektrisk håndbetjening for heving eller senking av ryggrammen (kobles til el. motoren)	NB! Ledningen skal ligge under sengerammen, slik at den ikke blir skadet. Påse at den ikke kommer i klem ved bruk.
10.	Bæreprofil – Aluminium profil med utsparring for sengeramme-listen og hull for festeskruer	Bæreprofilene som ligger inni hjertebrett-rammen, reguleres (trekkes) så langt ut at alle fire ligger trygt innpå sengelisten
20.	Låseratt – Plastratt for låsing av bæreprfilen	Låserattene skal skrues fast etter at bæreprfilene er regulert helt ut til sengelisten
30.	Monteringskruer – Skruer for festing av hjertebrettet til sengen	Monteringskruene skal monteres gjennom bæreprfilen og skrues i sengeramme-listen slik at hjertebrettet holdes på plass i sengen

Merking

Hjertebrettet er merket slik:

70/90cm :



100/120cm:



Vedlikehold / Rengjøring

Hjertebrettet rengjøres med vanlig vaskemidler og fuktig klut. Bruk ikke vaskemidler med slpende effekt.

Kontroller følgende:

- 1) Kontroller at den elektriske kabelen ikke er skadet (må ikke utsettes for klem/skader)
- 2) Kontroller ukentlig at monteringskruen 30 og låseratt 20 er fastskrudd. (Se side 6 og 7 for monteringsanvisning).
- 3) Kontroller månedlig at motorfestene er ok.
- 4) Hvis unormal funksjon oppstår må leverandøren kontaktes.

Tekniske spesifikasjoner

Hjertebrett Sunrise 70/90

TEKNISKE DATA	
HJERTEBRETT RAMME 70/90	
Materialtype	Aluminium – 6060T6 / 5052
Bredde, minste/største	690 – 910 mm.
Lengde	830 mm.
Høyde	170 mm.
Bevegelse	0° - 80° grader
Maks brukervekt	225 kg
Vekt	5 Kg.
Farge	RAL – 7047 AE8001-7012927
ELEKTRISK MOTOR	
Motorprodusent	Dewert
Motortype	Megamat 2
Lydnivå/noise level	65 db
Innbygningsmål	465 mm.
Slaglengde	205 mm.
Max trykk	4000N.
Totalvekt	3,5 kg.
Strømforsyning	230/24V AC/DC.
Håndbetjening	Dewert – standard



Tekniske spesifikasjoner

Sunrise Hjertebrett 100/120

TEKNISKE DATA

HJERTEBRETT – RAMME 100/120	
Materialtype	Aluminium – 6060T6 / 5052.
Bredde, minste/største	990 – 1210 mm.
Lengde	830 mm.
Høyde	170 mm.
Bevegelse	0° - 80° grader.
Maks brukervekt	225kg.
Totalvekt	6 Kg.
Farge	RAL 7047 AE8001-7012927
ELEKTRISK MOTOR	
Motorprodusent	Dewert
Motortype	Megamat 2
Lydnivå/noise level	65 db
Innbygningsmål	465 mm.
Slaglengde	205 mm.
Max trykk	4000N.
Vekt	3,5 Kg.
Strømforsyning	230/24V AC/DC.
Fjernkontroll	Dewert – standard



Garanti

Det er 2 års garanti på produktet, regnet fra leveringsdato. Garantien bortfaller dersom produktet er benyttet til andre formål enn det er beregnet for. Det kan heller ikke spesialtilpasses uten skriftlig godkjenning fra Sunrise Medical AS.

Ved en eventuell garantihenvendelse skal alltid serienummer og kjøpsdato oppgis i tillegg til beskrivelse av feil.



Produsent

Dette produktet er produsert av:

Attende AS
Forusskogen 9
4033 Stavanger
www.attende.no



Leverandør

Produktet leveres av:

Sunrise Medical AS
Delitoppen 3
1540 Vestby
T: 66 96 38 00
F: 66 96 38 80
E: post@sunrisemedical.no
www.sunrisemedical.no

