



medemagruppen



**BRUKSANVISNING
FOR
FITFORM 574 NORDIC**



Innholdsfortegnelse

Forord	4
1. Advarsler og generell informasjon	5
2. Monteringsanvisning	7
3. Bruksanvisning stol	8
4. Bruksanvisning tilbehør	10
5. Feilsøking	13
6. Rengjøring	13
7. Vedlikeholdsanvisning	13
8. Oppbevaring	14
9. Tilpasning av stolen	14
10. Servicepunkt	16

Forord

Gratulerer med ny Fitform Nordic stol som vi tror du vil få mye glede av. Fitform Nordic produseres etter de høyeste kvalitetsstandarder når det gjelder funksjonalitet, holdbarhet, sikkerhet og eksepsjonell sittekomfort.

Denne manualen er skrevet for alle brukere av stolen, både for den som sitter i stolen samt eventuelle pårørende, pleiepersonell og terapeuter.

LES MANUALEN GODT FØR BRUK. I tillegg til anbefalinger og advarsler og generell bruksanvisning, vil du også finne informasjon om tilbehørsløsninger og renhold. Følger du anvisningene nøye, vil du kunne ha glede av stolen i mange år.

1. Advarsler og generell informasjon

Din Fitform Nordic stol har blitt nøye kontrollert av produsenten Wellco (www.wellco.nl)

og importør Medema Norge AS (www.medema.no) og vil bli levert klar for bruk.

Les og følg denne delen av manualen nøye, da den inneholder viktig sikkerhetsinformasjon. Kontroller for sikkerhets skyld at stolen er helt montert før bruk.



Løftemekanismen

ADVARSEL: Stolen er utstyrt med en løftemekanisme med kraftige motorer. Før bruk må du alltid forvise deg om at ikke noe kan komme i konflikt med eller sette seg fast i mekanismen – vær spesielt oppmerksom dersom det er små barn eller dyr i nærheten.



Plassering av stolen

- Stolen må plasseres slik at alle stolens reguleringer kan brukes uten at noe tar bort I stolen
- Påse at nettkabelen ligger fornuftig og ikke medfører fare for å snuble
- Påse at ikke stolen eller noe annet står på stolens kabler.
- For å unngå tipperisiko må stolen alltid stå på plant underlag.
- Unngå glatt eller ujevnt underlag hvor stolen kan gli
- Stolen må plasseres slik at man alltid kan slå den av eller ta ut nettleddningen.
- Fitform Nordic er kun ment for innendørs bruk



Bruk av stolen

- Stolen er konstruert for bruk kun av en person
- Maksimal brukervekt er angitt på stolens merkeskilt
- Bruk ikke stolen dersom bruker veier mer enn angitt maksimal brukervekt
- Ikke belast motorene unødvendig, eller kontinuerlig.
- Vær spesielt oppmerksom når det er barn i nærheten, og forlat da ikke stolen uten tilsyn
- Stolen må ikke modifiseres på noen måte uten leverandørens godkjenning
- Stå aldri i sete eller på fotbrett
- Det er kun setet som er beregnet for å sitte på, sitt aldri på fotbrett, armlener etc.
- Leverandør og produsent tar intet ansvar for uautorisert bruk
- Selv om stolen er grundig testet etter alle gjeldende normer, kan man aldri se helt bort fra at den kan reagere på elektromagnetiske felt som f.eks. alarmsystemer, mobiltelefoner eller annet elektronisk utstyr. Stolen må i så fall frakobles umiddelbart.



Transport

Det er ikke intensjonen at stolen skal transporteres etter at den er levert til din adresse. Skal den flyttes til annet sted må det skje med samme varsomhet som for andre møbler. Påse at stolen ikke kan bevege på seg under transporten. Wellco anbefaler at stolen transporteres i oppreist stilling, ikke med benstøtten ute eller ryggen bakover. Så vidt inn i oppreisningsfunksjonen er best. Beskytt stolen mot svært høye eller lave temperaturer, høy fuktighet eller annen negativ effekt av været. For best mulig beskyttelse mot støv og urenheter bør den tildekkes, gjerne med trekk av tøy. Stolene bør brukes, transporteres og lagres innenfor følgende forhold:

Temperatur: 10-40 grader C

Relativ fuktighet: 30-75%

Lufttrykk: 70kPA -106kPA



Feil på stolen

Sjekk alltid at nettkabelen er tilkoblet. Ved alle andre typer feil anbefaler vi at man tar ut nettkontakten og tar kontakt med Hjelpemiddelsentralen (leverandør) og at de da utbedrer feilen så snart som mulig. Produsent og importør er ikke ansvarlig for skader som skyldes uforsiktig eller feil bruk av stolen, ref. brukermanual.



Vedlikehold

For å sikre at mekanismen ikke tørker ut, anbefaler vi at du sprayer bevegelige deler med ikke aggressive smøremidler som f.eks. silikonspray eller tynn olje. Denne kan kjøpes i varehandelen. Spesielt gjelder dette dersom man hører lyder fra mekanismen. Vi anbefaler at man minimum årlig kontrollerer stolen vedrørende sikkerhet og vedlikehold.

Reparasjoner av stolen skal kun utføres av kyndige personer autorisert av leverandør eller produsent.

Tekniske spesifikasjoner

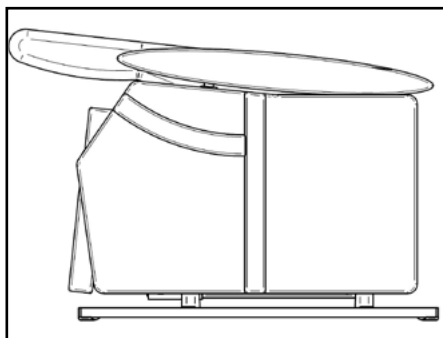
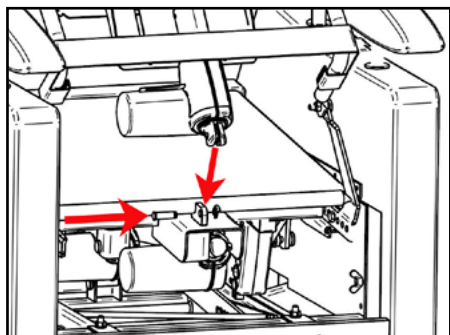
Fitform Nordic er testet og godkjent i henhold til følgende standarder: EN12182:2010, EN1022:2005, EN1728, EN1021-1/EN1021-2, EN597, EN294, EN60601-1(3rd edition) EN60601-1-2

Produktet er CE merket i henhold til ovennevnte i kombinasjon med tilhørende dokumentasjon, som denne manual og prosedyrer i henhold til EØS direktiv 93/42/EEC.

2. Monteringsanvisning

Fitform Nordic leveres ferdig montert og tilpasset fra leverandør. Eventuelle etterjusteringer foretas på stedet ved levering. Senere justeringer eller tilpassinger bestilles av din Hjelpemiddelsentral eller ansvarlig leverandør.

Kontroller for sikkerhets skyld at stolen er helt montert før bruk. Sjekk spesielt at ryggen er helt montert , da den i noen situasjoner felles frem ved transport.



3. Bruksanvisning

3.1. Fitform 574 Nordic uten tilt funksjon.

Tilslutt nettkabelen i egnet nettuttak med merkespenning 230 V.
Fitform 574 Vario Nordic kan nå betjenes med håndkontroll HB3

A. Benstøtte opp

Når knapp A trykkes inn vil benstøtten gå opp. Benstøtten kan ikke reguleres når stolen er i oppreisningsstilling. Hvis benstøtten ikke går opp, sjekk at stolen er helt nede (knapp D)

B. Benstøtte ned

Når knapp B trykkes inn går benstøtten ned igjen.

C. Oppreisning

Når knapp C trykkes inn starter stolen oppreisningsfunksjonen. Benstøtten går da ned før oppreisningen begynner.

D. Fra stående til sittende

Når knapp D trykkes inn går stolen tilbake fra stående til sittestilling. Når man når nullpunktet , trykk en gang til.. Hvis knapp A så trykkes inn, går benstøtten ut og du får en komfortabel hvilestilling.

E. Regulere rygg fremover

Dette gir en mer oppreist sittestilling.

F. Regulere rygg bakover

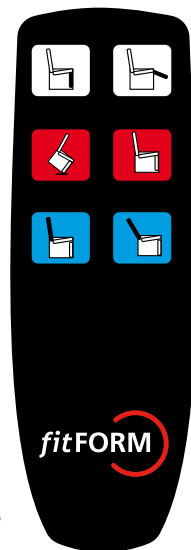
Rygg kan reguleres til ønsket vinkel.

G. Låseknapp

Låseknapp/barnesikring: Trykk låseknapp for å blokkere betjeningen, kontroll-lampen vil da blinke. Trykk en gang til , til lampen slutter å blinke for reaktivering av håndkontrollen.

REGULERE VINKEL PÅ ØVRE DEL AV RYGG (HODESTØTTE)

Dette gjøres med håndkraft ved å dytte øvre del av ryggen bakover/fremover.



3.2. Fitform 574 Nordic med tilt

Tilslutt nettkabelen i eget nettuttak med merkespenning 230 V.
Fitform 574 Vario Nordic kan nå betjenes med håndkontroll HB3

A. Benstøtte opp

Når knapp A trykkes inn vil benstøtten gå opp. Hvis du vil ha fotbrettet høyere enn endeposisjonen kan knapp D trykkes inn. Hele seteenheten tiltes da bakover. Benstøtten kan ikke reguleres når stolen er i oppreisningsstilling. Hvis benstøtten ikke går opp, sjekk at stolen er helt nede (knapp D)

B. Benstøtte ned

Når knapp B trykkes inn går benstøtten ned igjen.

C. Oppreisning og tilt regulering

Når knapp C trykkes inn går stolen fra liggende til sittende stilling (tilt). Holdes knappen inne starter stolen oppreisningsfunksjonen. Benstøtten går da ned før oppreisningen begynner.

D. Fra stående til sittende og tilt regulering

Når knapp D trykkes inn går stolen tilbake fra stående til sittestilling. Holdes knappen inne starter tilt funksjon til hvileposisjon. Hvis knapp A så trykkes inn, går benstøtten ut og du får en komfortabel hvilestilling.

E. Regulere rygg fremover

Dette gir en mer oppreist sittestilling.

F. Regulere rygg bakover

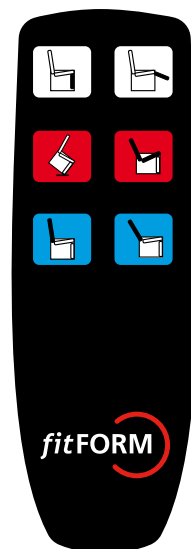
Denne knappen kan benyttes til to formål: I. Rygg kan reguleres til ønsket vinkel II. Dersom stolen er tiltet bakover (hvilestilling) kan ryggen reguleres videre bakover til sovestilling

G. Låseknapp

Låseknapp/barnesikring: Trykk låseknapp for å blokkere betjeningen, kontroll-lampen vil da blinke. Trykk en gang til , til lampen slutter å blinke for reaktivering av håndkontrollen.

REGULERE VINKEL PÅ ØVRE DEL AV RYGG (HODESTØTTE)

Dette gjøres med håndkraft ved å dytte øvre del av ryggen bakover/fremover. MERK ! Mer inngående informasjon om bruk og vedlikehold finnes i stolens brukerveiledning.



4. Bruksanvisning tilbehørsløsninger

4.1. Svingskive (seterotasjon)

Med denne er det enkelt å rotere stolen. Kan ettermonteres på alle stoler.

Med svingskiven kan du rotere stolen f.eks. ved å bruke føttene. Av sikkerhetsmessige hensyn kan den kun roteres opptil 180 grader.

For å frigjøre svingskivelåsen trekker du i stroppen ved siden av seteputen slik at låsen åpnes, og du kan svinge stolen til venstre eller høyre etter behov.

Påse at nettkabelen ikke kommer i klem eller i konflikt med svingfunksjonen.



4.2. Regulere vinkel på øvre del av rygg (hodestøtte)

Dette gjøres kun med håndkraft ved å dytte øvre del av ryggen bakover/fremover.

Leddingen sitter ca 30cm fra toppen.



4.3. Korsryggstøtte , luftregulert og høyderegulerbar.

Utviklet for å gi maksimal støtte for nedre del av ryggen. Hvis den er på stolen din (tilbehør), finner man håndpumpen og et høydereguleringsratt bak glidelåsen bak på ryggen. Ved å løsne reguleringsrattet kan man heve og senke korsryggputen, tykkelsen reguleres med håndpumpen ved å pumpe inn eller slippe ut luft med trykknappen på håndpumpen. Korsryggputen må være tom for luft for å kunne reguleres i høyden.



4.4 Batteri

Med batteridrift slipper du å ha en ledning fra nærmeste nettuttak liggende på gulvet. For å sikre at batteridriften fungerer tilfredsstillende er det viktig å følge instruksjonene i denne manualen.

Viktigheten av å lade batteriene i tide

Med en gang du hører et høyt pip med korte intervaller når du betjener stolen må stolen lades i ca. 24 timer (det er ingen fare for overlading selv om denne tiden overskrides)

MERK: Hvis du hører indikatorlyden hvert femte sekund er batterinivået kritisk lavt. For å unngå fullstendig utlading og skader på batteriet, må batteriet lades i minimum 36 timer.

Er din stol utstyrt med batteridrift vil den ikke automatisk stoppe i nøytral posisjon som en stol med nettdrift.

Sikkerhet for benstøtten:

Benstøtten vil automatisk trekkes tilbake når stolen passerer ca. 5 cm oppreisning, og den vil ikke fungere når stolen reises videre opp.

Hvordan lade batteriet

- Åpne glidelåsen bak på stolryggen
- Trekk av plasthetten som er festet med velcro til metallplaten
- Plugg inn ladekontakten
- Batteriene vil nå lades, og du kan benytte stolen som normalt under ladning.

4.5 Multi-tilpassningrygg (kyfoserygg) med eller uten sidestøtte

Ved hjelp av denne ryggen kan man tilpasse og gi god støtte også til brukere med avvikende kroppsform, f.eks. kyfose..

Tilpassning av ryggen:

Åpne glidelåsen bak på ryggen og løft opp velcrobåndene for å komme til mekanismen under. På hver side av ryggen vil man finne skruer på to plasser hvor man kan vinkle eller «knekke» ryggørret.

Slik kan man gi rygg og hodedel den form man ønsker.

NB. Vær oppmerksom på eventuelle rynker som kan oppstå i trekket ved tilpassning.

4.6 Hjulsett Mobility.

Beregnet også for å kunne kjøre bruker i stolen over kortere avstander.

For at stolen garantert er låst ved forflytning, må man aktivt skyve kjørebøylen bak på ryggen ned for å aktivisere hjulene og kjøre stolen. Med dette unngår man risikoen for uhell ved at bruker glemmer å låse hjulene før forflytningen / oppreisningen foretas. Systemet er ikke konstruert for å forsere dørterskler eller for bruk på myke tepper.



4.7 Hjulsett Autobrake

Beregnet for enklere å kunne flytte stolen, men ikke med bruker i stolen. Hjulsystemet aktiviseres med en hendel man finner under glidelåsen bak på ryggen.

For at stolen garantert er låst ved forflytning, må man aktivt skyve hendelen bak på ryggen ned for å aktivisere hjulene og kjøre stolen. Med dette unngår man risikoen for uhell ved at bruker glemmer å låse hjulene før forflytningen / oppreisningen foretas.

Systemet er ikke konstruert for å forsere dørterskler eller for bruk på myke tepper.

NB. Ved levering utstyrt med transportsikring som må fjernes før stolen tas i bruk.



4.8 Fellbar sidevange på stolen

Med denne løsningen kan hele sidevangen på stolen felles bakover. Dette forenkler sideveis forflytning inn og ut av stolen. Transportsikret ved levering

For å unngå transportskader er løsningen utstyrt med transportsikring ved levering av stolen og som må fjernes før bruk.

- Kjør benstøtten helt ut og ryggen maksimalt bakover
- Helt foran på stolen vil du finne 2 transportskruer merket med rødt / oransje merke. Disse må fjernes før bruk.



5. Feilsøking

Feilindikator

Stolen lar seg ikke regulere

Tiltak

1. Sjekk at nettkabel er tilsluttet netttuttak med nettspenning 230 V

2. Kontakt Hjelpemiddelsentralen eller ansvarlig leverandør.

Stolen går tregt eller "knirker"

1. Smør bevegelige deler i understellet som beskrevet i punkt 7 i brukerveiledning.

2. Kontakt Hjelpemiddelsentralen eller ansvarlig leverandør.

Stolen beveger seg rykkvis

Kontakt Hjelpemiddelsentralen eller ansvarlig leverandør.

Stolen er ustabil

Sjekk at stolen står plant på underlaget.

Stolen må ikke benyttes dersom mekanismen er defekt eller man har mistanke om dette !

6. Rengjøring

Alle trekkene på standard modell er enkle å ta av og sette på med velcrolås, og stofftrekkene kan maskinvaskes med vasketemperatur på 40 °C. Horisontal tørking anbefales. Vaskeanvisning er påsydd hvert enkelt trekk. Skinntrekket og mekanisme rengjøres med fuktig klut og mild såpe, for øvrig kan støvsuger benyttes. For å holde stolen så pen som mulig anbefales ukentlig støvsuging. Flekker bør alltid fjernes raskest mulig. Hvis man kan unngå å utsette stolen for sterkt sollys over tid, vil man også lenger kunne opprettholde fargene (unngå bleking)

7. Vedlikeholdsanvisning

Det er normalt ikke behov for at bruker utfører annet vedlikehold enn vanlig rengjøring/støvsuging se punkt 6 Rengjøring. Bevegelige deler i understell kan ved behov smøres med ikke aggressive smøremidler som silikonspray eller tynn olje (for eksempel symaskinolja). Det bør ikke benyttes teflonspray da denne tørker ut lakkerte deler og kan forårsake at ledd beveger seg tregere. Øvrig vedlikehold utover rengjøring skal utføres av fagkyndig personell. Ved feil på stolen skal hjelpemiddelsentralen eller leverandør kontaktes. Stolen må da ikke brukes. For periodisk vedlikehold og gjenbruk se egen service-informasjon.

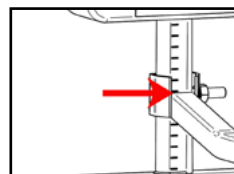
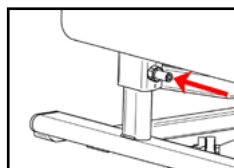
8. Oppbevaring

Fitform stolen skal oppbevares i et tørt og rent lokale, og bør beskyttes mot sterkt lys slik at stoff/skinn ikke blekes. Vi anbefaler at stolen kjøres ned til laveste posisjon og tildekkes med et klede dersom den skal lagres over lengre tid.

9. Tilpasning av stolen – endre mål

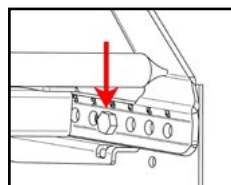
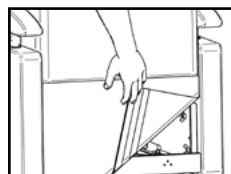
9.1 Endre setehøyde

1. Kjør stolen i oppreisningstilling
2. Legg forsiktig stolen på en av sidene. Vær forsiktig slik at ikke håndkontroll skades.
3. Løsne de 4 reguleringskruene på stolens føtter. (tilsvarende på stoler med rotasjon)
4. Tilpass føttene til ønsket høyde, og bruk skalaene på innsiden av føttene for å få samme høyde på begge sider.
5. Skru til reguleringskruene igjen.
6. Stolen settes opp igjen og kan tas i bruk



9.2 Endre setedybde

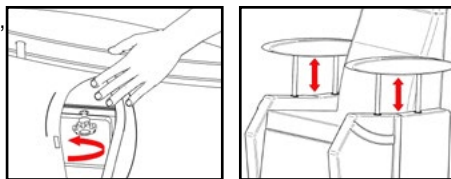
1. Løsne tøyestykket bak på stolen
2. Løsne skruene på ryggbeslagene på begge sider
3. Setedybden kan justeres ved å skyve ryggen forover /bakover i lengderetningen og å velge ønskede monteringshull. Ryggen kan da justeres i 2cm intervaller.
4. Skruene skrues til igjen, i samme posisjon på begge side av stolen, se skala.



9.3 Endre armlenshøyde

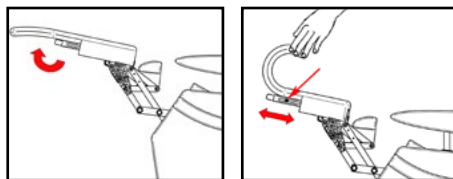
Dette kan enkelt reguleres av brukeren, sittende i stolen

1. Åpne glidelåsen på siden av stolen
2. Finn reguleringsrattet og løsne det
3. Endre til ønsket høyde
4. skru til igjen, og lukk glidelåsen.



9.4 Endre lengden på fotbrettet

1. Kjør benstøtten helt opp med håndkontrollen
2. Løsne trekket bak og på sidene, er festet med velcro
3. Løsne justeringskruene i U-profilene på hver side.
4. Juster til ønsket lengde. NB Påse at benstøtten ikke berører gulvet i nedre stilling, tilpasses etter aktuell setehøyde.
5. Skru til skruene igjen og fest trekket. (med velcro) Benstøtte forlenger på 8cm kan evt. bestilles som tilbehør



9.5 Endring av løftevinkel

Løftevinkelen på oppreisningsfunksjonen kan justeres til 4 ulike bevegelser, fra rett løft (helt vertikalt) til ulike grader av tilt forover. Dette bør gjøres av en trent person og er beskrevet i service manualen.



medemagruppen

Forhandler: Medema Norge AS - Postboks 133 - 1483 Skytta - Tlf.: 815 32 400

Utlevert av:
Serviceverksted:

