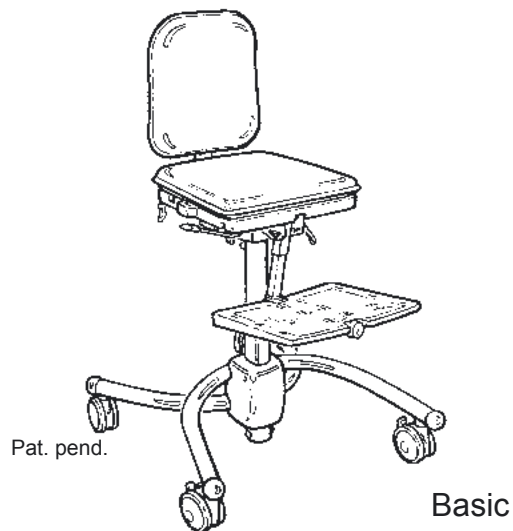


wombat[™]

Norsk bruksanvisning

N INNHOLDSFORTEGNELSE

| | |
|-----------------------------------|----|
| Sikkerhet | 4 |
| Garanti..... | 4 |
| Verktøy | 4 |
| Vedlikehold | 4 |
| WOMBAT klar til bruk | 5 |
| Innstilling av sete og rygg | 6 |
| Høydejustering av basic | 7 |
| Høydejustering av upgrade | 8 |
| Hodestøtte | 9 |
| Svingbare sidestøtter | 10 |
| Armlener og bord..... | 11 |
| Hoftestøtter..... | 12 |
| Abduksjonskloss..... | 12 |
| Svingbare knestøtter | 13 |
| Fotstøtte | 14 |
| Seler og vester | 15 |
| Løftehåndtak | 15 |
| Sittekomfort i ryggdelen..... | 16 |
| Sittekomfort i setedelen..... | 17 |
| Produktmerking | 18 |
| Mål..... | 19 |
| Tilbehør | 20 |
| Tekniske data | 20 |
| Produsent | 20 |
| Forhandler | 20 |
| Stell og vedlikehold | 21 |
| Flekkguide | 22 |



N WOMBAT

Gratulerer med valget av WOMBAT. Vi er overbevist om at den vil leve opp til dine forventninger til et moderne hjelpemiddel.

WOMBAT er arbeidsstolen fra R82, som leveres i 3 størrelser, og er beregnet til lettere handikappede barn.

WOMBAT fås i 2 utgaver: WOMBAT basic og WOMBAT upgrade

WOMBAT Basic leveres med manuell høydejustering eller med gassfjær. WOMBAT Upgrade leveres med gassfjær eller med elektrisk motor. Begge utgaver leveres med multi-justerbart sete, rygg og fotstøtte.

I denne bruksanvisningen vil vi beskrive og illustrere de viktigste funksjonene for å sikre at du får størst mulig glede av produktet.



N SIKKERHET

Wombat er CE-merket. Dette er din garanti for at produktet oppfyller alle europeiske helse- og sikkerhetskrav. Produktet er CE-merket i henhold til 93/42/EØF, klasse 1 av 14. juni 1993 – Direktiv om medisinsk utstyr.



Ved ombygging av produktet og ved bruk av uoriginale deler skal CE-merket fjernes fra produktet.



Etterlat aldri et barn i produktet uten tilsyn av en voksen. Feil bruk av produktet kan medføre alvorlige skader på brukeren. Kontroller jevnlig at alle seler er korrekt plassert, og at alle justeringer er forsvarlig utført.



WOMBAT er beregnet kun til innendørs bruk.

N GARANTI

R82 gir 12 måneders garanti på WOMBAT.

Garantien gjelder kun ved bruk av originale reservedeler og tilbehør, samt når tilpassningene er utført av R82 eller samarbeidspartnere. R82 kan ikke holdes ansvarlig for skader på produktet eller brukeren hvis det er brukt uoriginale reservedeler og tilbehør, eller hvis det er utført reparasjoner av andre enn R82 eller samarbeidspartnere.

N VERKTØY

Sammen med WOMBAT blir det levert unbrakonøkler til bruk ved justering. Justeringsmulighetene er beskrevet i denne bruksanvisningen. Etter at justering er foretatt, skal det skrus ordentlig til.

N VEDLIKEHOLD

Trekket på WOMBAT kan tas av og vaskes ved maks 30°. Regelmessig støvsuging og børsting bidrar til å bevare stoffets tiltalende utseende i år etter år. For å unngå korrosjon, er det viktig at alle overflater jevnlig tørkes av med en fuktig klut. Klor- eller spritholdige rengjøringsmidler må ikke brukes.



Gassfjæren fungerer uten vedlikehold.



Gassfjæren bør ikke utsettes for trykk, høye temperaturer eller punktering.



Batteriboksen kan utgjøre en miljøfare, og bør derfor leveres på en gjenbruksstasjon etter endt bruk.

N WOMBAT KLAR TIL BRUK

WOMBAT Basic

Når du pakker ut Wombat er ryggen demontert og pakket separat. Ta først rammen opp av esken. Løsne grepet (A) ved senterstammen bak på rammen. Løsne grepet (B) under setet til høyre utløses og setet kan løftes opp.

Fotplaten trekkes ut slik at den kommer i rett vinkel av stangen. Løsne håndgrepet (C) til fotstøttestangen under setet og juster fotstøtten.

Ryggen monteres på setet ved å dra ut knappen (D) bak på ryggstøttestangen, og plassere ryggen i stangen.

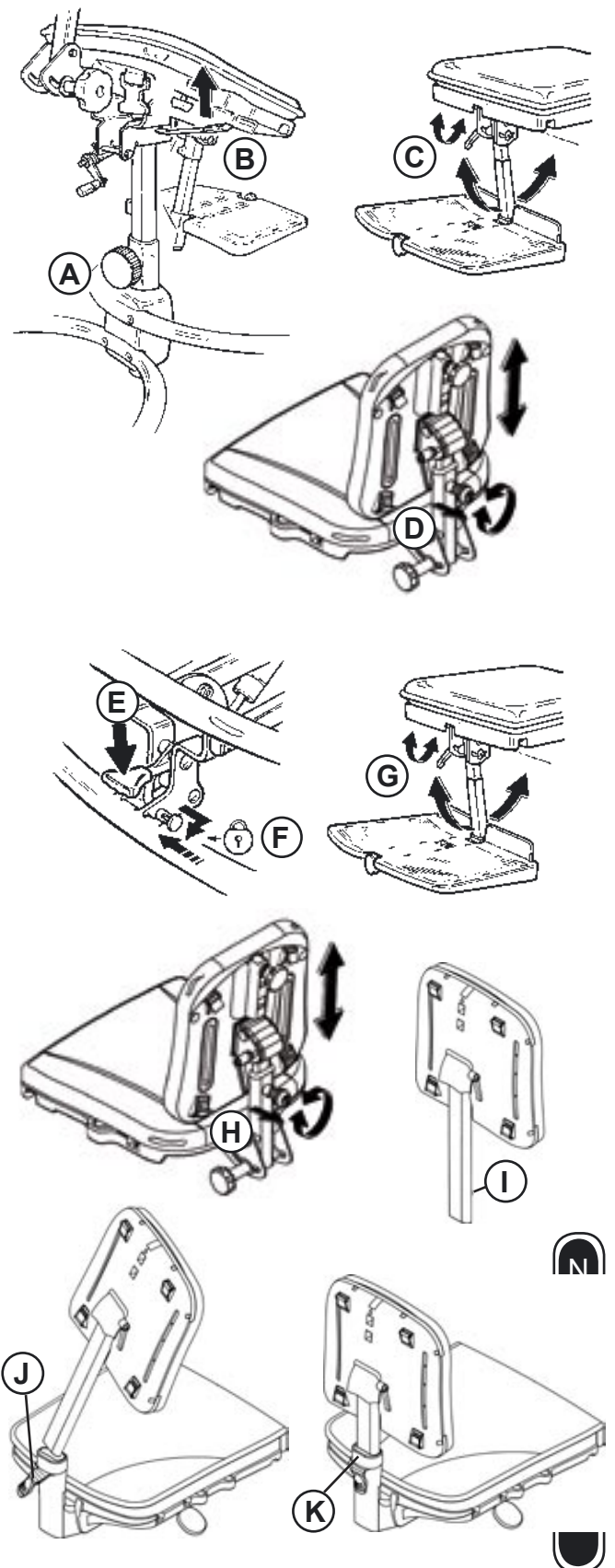
WOMBAT Upgrade

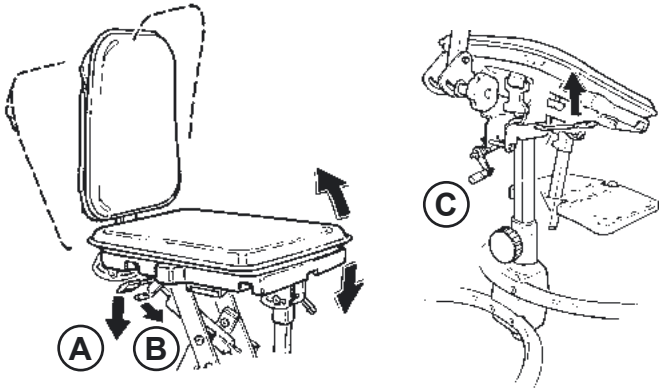
Når du pakker ut Wombat er ryggen demontert og pakket separat. Ta først rammen opp av esken. Seteenheten heves ved å sette foten på pedalen (E). Husk å løsne sikkerhetslåsen (F) til høyre for pedalen.

Fotplaten trekkes ut slik at den kommer i rett vinkel av stangen. Løsne håndgrepet (G) til fotstøttestangen under setet og juster fotstøtten.

Str. 1+2: Ryggen monteres på setet ved å dra ut knappen (H) bak på ryggstøttestangen, og plassere ryggen i stangen.

Str. 3: For å montere ryggen på str. 3, må sikkerhetsboltene trekkes ut (J). Sett rygglenestangen i beslaget og vipp det til vertikal stilling. Trykk ned den blå ringen (K) ved å trykke stangen ned i beslaget. Fest sikkerhetsboltene igjen. Juster høyden til ønsket stilling. Fest låseboltene igjen.





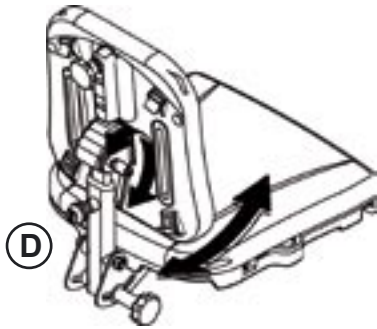
N INNSTILLING AV SETE OG RYGG

Setevinkelen innstilles trinnløst. På WOMBAT Upgrade utløses håndtaket (A), og setet vinkles. Sikringslåsen (B) skal vippes vekk før utløserhåndtaket kan aktiveres.

På WOMBAT Basic dreies håndtaket (C) som er plassert under stolsetet, og setet vinkles.

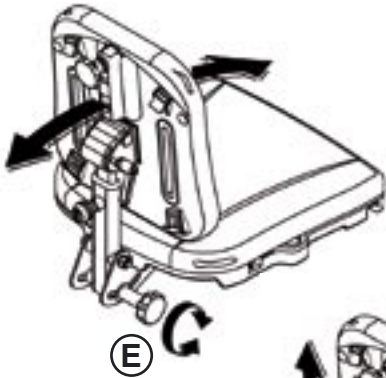
Hold alltid igjen ryggen ved setevinkling, for å unngå at setet vippes kraftig frem.

! Selve ryggen vinkles ved å løsne grepet (D) bak på stolen.



Setedybde (kun str. 1+2)

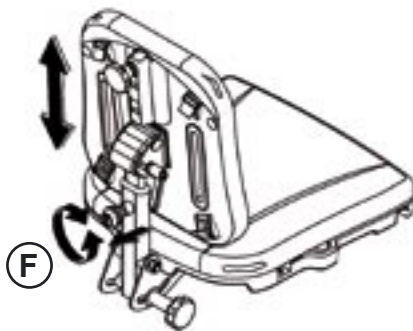
Ryggen kan vinkles fremover slik at setedybden blir mindre. Håndtaket (E) bak på stolen løsnes og ryggen innstilles trinnløst.



Rygg høyde (str. 1+2)

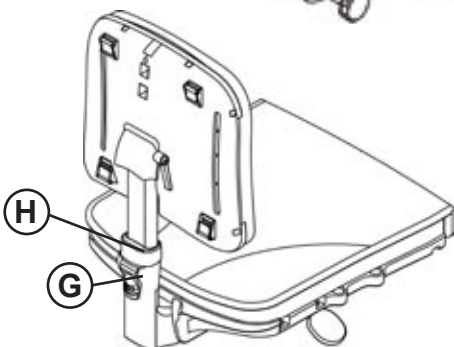
Ryggen innstilles i høyden ved å løsne grepet (F) bak på stolen. Først dreies grepet mot klokken for å løsne. Deretter trekkes grepet ut og ryggen kan innstilles i ønsket høyde.

Når grepet slippes igjen, utløses en liten splintlås og høyden er fastlåst. Høyden kan fastspennes ytterligere ved å dreie grepet igjen, denne gangen med klokken.



Rygg høyde (str. 3)

Trekk ut låsehåndtaket (G) og trykk inn den blå ringen (H) for å justere rygg høyden. Still ryggen i ønsket høyde, og slipp den blå ringen (H) igjen. Lukk låsehåndtaket (G) igjen.

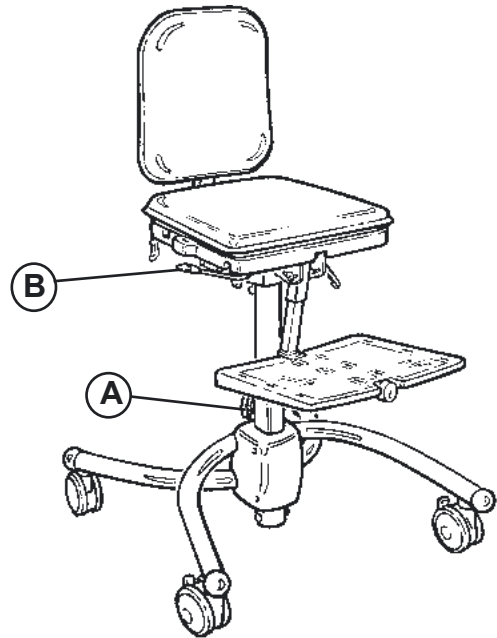


N HØYDEJUSTERING AV BASIC

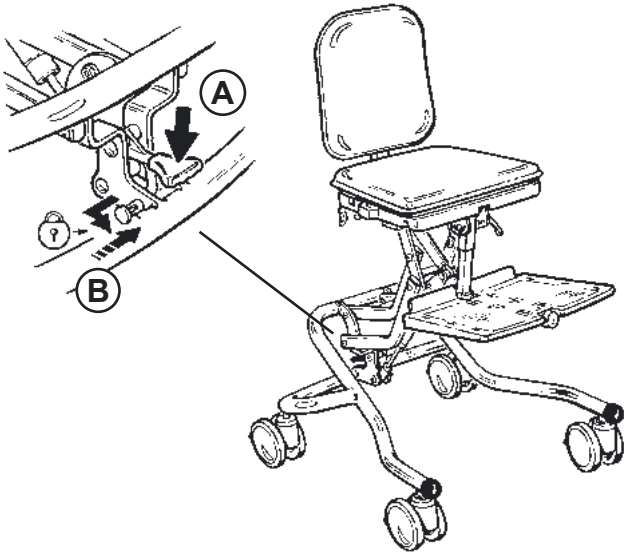
Rammen på WOMBAT Basic kan stilles manuelt eller ved hjelp av en gassfjær.

WOMBAT Basic med manuell justering:
For å justere WOMBAT Basic manuelt i høyden, løsnes grepet (A). Still inn høyden, og spenn fast grepet igjen.

WOMBAT Basic med gassfjær:
For å justere rammen med gassfjær i høyden, vipp frem utløserhåndtaket (B) under setet. Før utløserhåndtaket kan aktiveres skal sikringslåsen vippes vekk.



N HØYDEJUSTERING AV UPGRADE

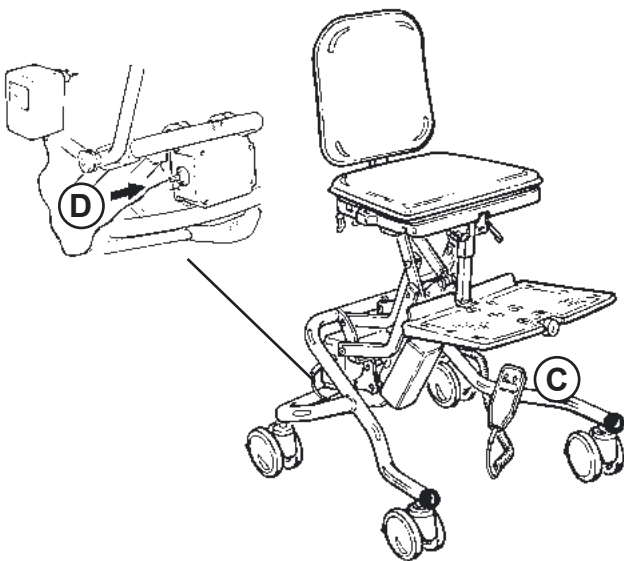


Rammen på WOMBAT Upgrade kan innstilles ved hjelp av en gassfjær eller elektrisk motor.

WOMBAT Upgrade med gassfjær:
Høyden innstilles trinnløst – fra gulv til bordhøyde. Ved et lett trykk på fotpedalen (A) justeres høyden. For at høydejusteringen ikke skal aktiveres ved et uhell, er fotpedalen utstyrt med en sikringslås (B).

WOMBAT Upgrade med elektrisk motor:
Bruk fjernkontrollen (C) til å stille inn høyden på seteenheten.

! Skal setet brukes i laveste posisjon, skal fotstøtten fjernes først.



Opplading av batteriboksen (D):

- 1) Ta av ledningen fra motoren til batteriboksen.
- 2) Ledningen fra medfølgende lader settes i batteriboksen.
- 3) Sett laderen i stikkontakten.
- 4) Lad batteriet natten over eller i 8-12 timer. Batteriene kan ikke overlades. Lad aldri batteriet helt ut. Skift batteriene senest etter 4 års bruk. WOMBAT kan ikke høydereguleres under ladningen.

! For å sikre lengst mulig levetid for batteriboksen, skal den lades i 12 timer før bruk.

! Forlat ikke barnet alene med tilgang til fjernkontrollen, overlatt heller ikke fjernkontrollen til andre barn.

! Merk at modellen med elektrisk motor ikke er utstyrt med sikkerhetsstopp ved høydejustering.

N HODESTØTTE

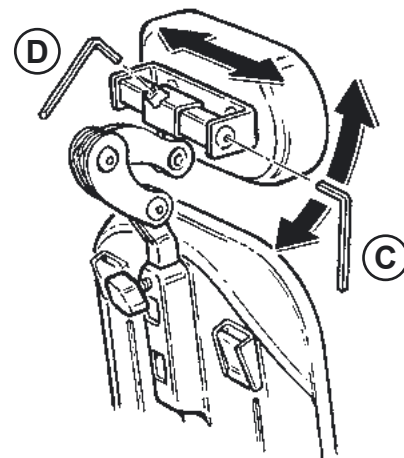
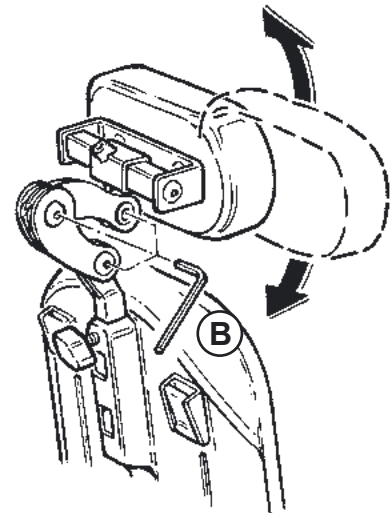
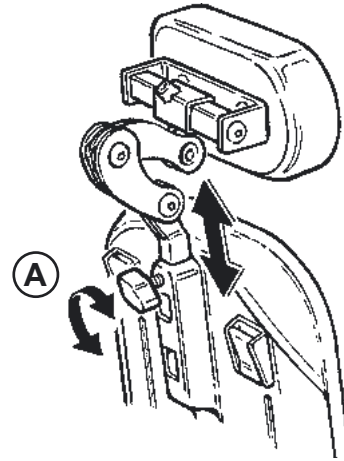
Hodestøtten monteres på stolryggen og festes ved å skru fast (A).

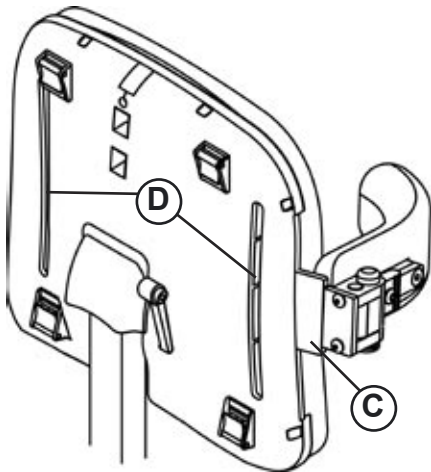
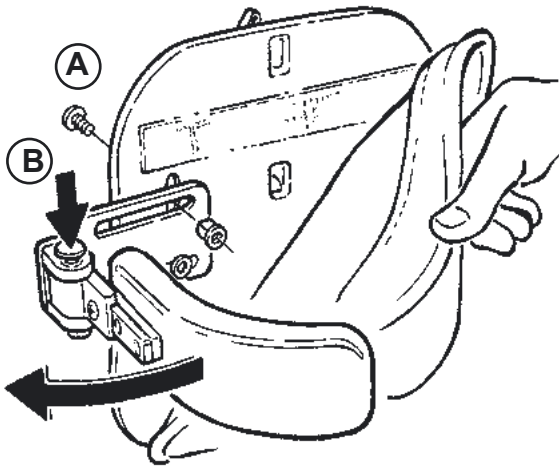
Justering av hodestøtten gjøres ved å løsne skruene (B) med medfølgende 5mm unbra-konøkkel.

Selve hodestøtten kan vinkles ytterligere ved å løsne skruen (C). Sidelengs justering av hode-støtten gjøres ved å løsne skruen (D).



Still ikke inn høyden over maksimum merket.





N SVINGBARE SIDESTØTTER

Wombat str. 1+2:

Fjern trekket på ryggdelen og monter de svingbare sidestøttene i rillene på ryggdelen ved hjelp av medfølgende korte skruer (A). De lange skruene skal ikke brukes.

Trykk ned den røde knappen (B) og sidestøtten kan svinges til siden.

Wombat str. 3:

Den svingbare sidestøtten monteres i rillen i ryggen (C). Medfølgende lange skruer monteres i rillene (D) fra baksiden av ryggen, en av gangen. Mutterne monteres i det lille hullet fra forsiden av ryggen, en av gangen. Sørg for at den første skruen er montert gjennom rillebeslaget og festet med mutteren, før neste skrue monteres. De korte skruene skal ikke brukes.



Svingbare deler kan med fordel smøres med til olje av og til.

N ARMLENER OG BORD


Armlenene monteres inn i siden av setet og kan justeres sidelengs. Fest ved å skru til (A) under setet.

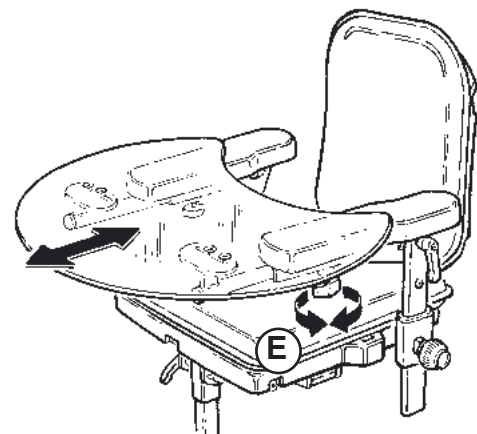
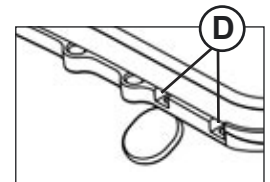
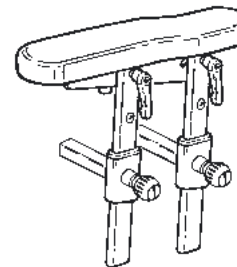
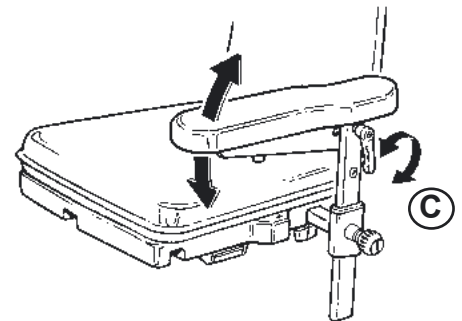
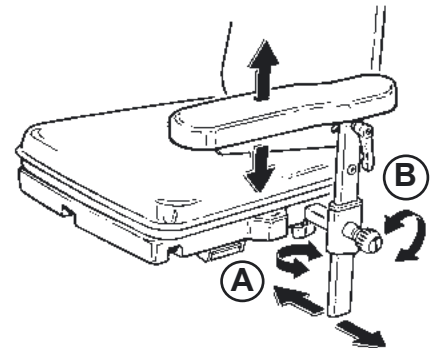
På WOMBAT str. 3 er det to muligheter for montering av armlener.

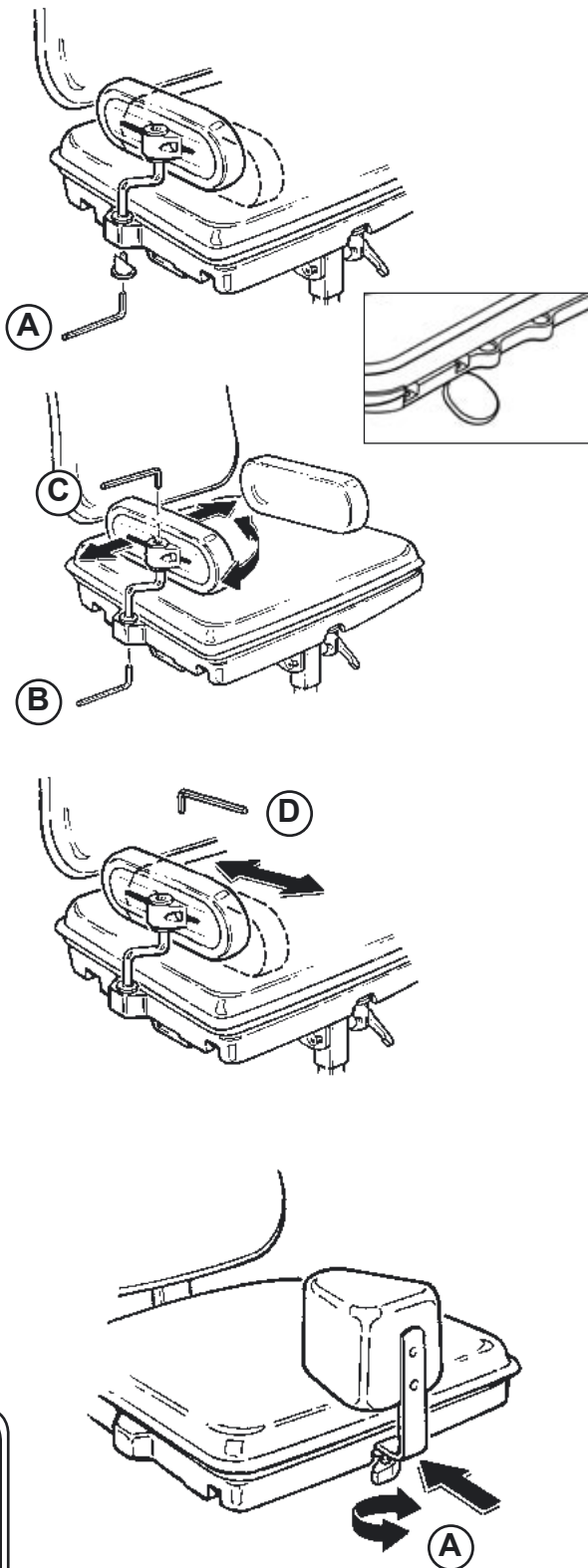
Armlenene kan høydejusteres ved å løsne festet (B). Løsne først festet ved å vri det mot klokken. Trekk så ut festet så armlenet kan innstilles til ønsket høyde. Når festet slippes, utløses en liten splintlås, og høyden er låst. Vri festet med klokken til innstillingen er fastlåst.

Vinkelen på armlenet justeres ved å løsne (C). Spenn fast i ønsket vinkel.

Bordet monteres ved å føre bordstangen inn i røret under armlenet. Fest bordet i ønsket posisjon ved å skru til (D).

 Bordet kan stabiliseres ved å montere bordstenger i begge ender.





N HOFTESTØTTER

Hoftestøttene monteres på setet med medfølgende 5mm unbrakonøkkel (A).

På WOMBAT str. 3 er det to muligheter for montering av hoftestøtter.

Hoftestøttene er multi justerbare ved å løsne de to skruene (B) og (C). Skru til ved hjelp av medfølgende 5mm unbrakonøkkel.

Hoftestøtten dybdejusteres ved å løsne skruen (D) med medfølgende 4mm unbrakonøkkel. Juster dybden i beslaget og skru til i ønsket posisjon.

N ABDUKSJONSKLOSS

Abduksjonsklossen monteres foran på setet.

Dybden reguleres ved å løsne skruen (A) under setet.

N SVINGBARE KNESTØTTER


Knestøttene monteres inn i siden av setet og festes med to 4mm skruer under setet (A).

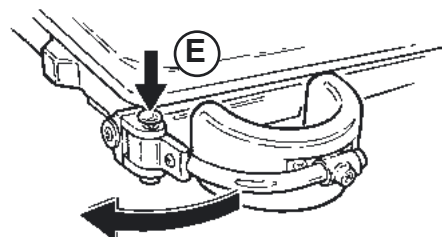
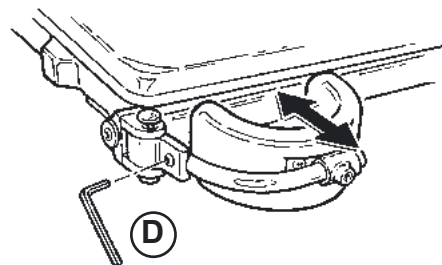
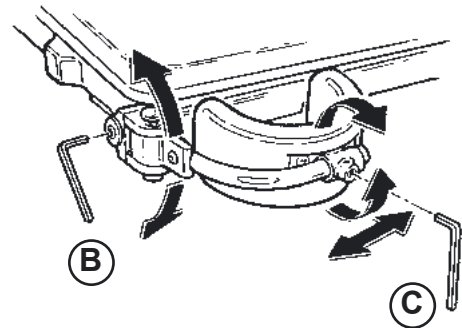
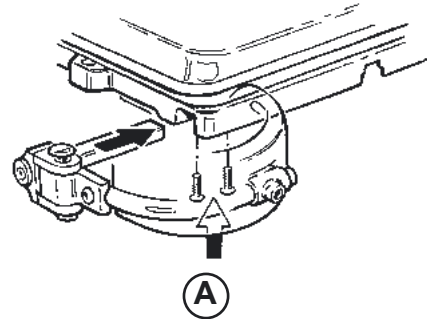
Vinkelen på knestøtten stilles inn ved å løsne skruen (B) med 5mm unbrakonøkkelen.

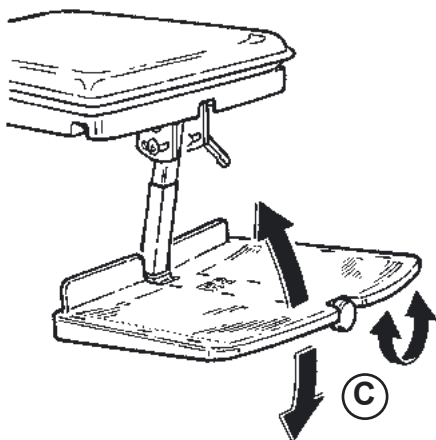
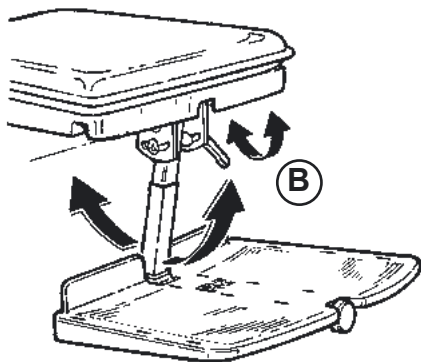
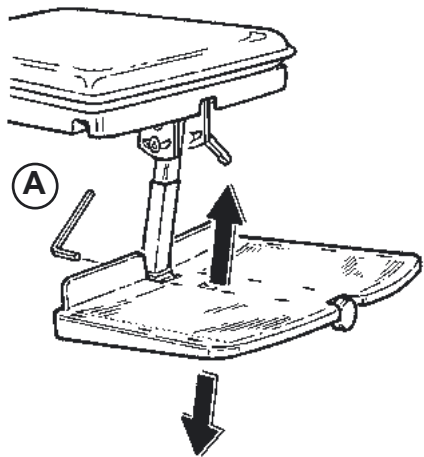
Selve knestøtteputen vinkles ved å løsne skruen (C) med 4mm unbrakonøkkelen.

Dybden reguleres ved å løsne skruen (D) med 4mm unbrakonøkkelen. Skru fast i ønsket posisjon.

Trykk ned den røde knappen (E) på knestøttene for å svinge dem ut til siden.

 Svingbare deler kan med fordel smøres med litt olje av og til.





N FOTSTØTTE

Fotstøtten, som er standard på WOMBAT, kan tas av. Dette er en fordel når WOMBAT brukes i gulvhøyde. Fotplaten kan dessuten justeres i høyden. Bruk medfølgende 4mm unbrakonøkkel til å løsne/feste (A).

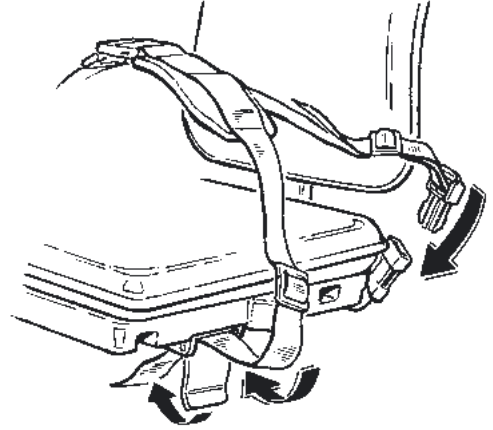
For å vinkle fotstøttestangen, løsne (B). Still inn til ønsket vinkel og spenn fast.

Selve fotplaten kan vinkles ved å vri justeringskruen foran (C).

N SELER OG VESTER

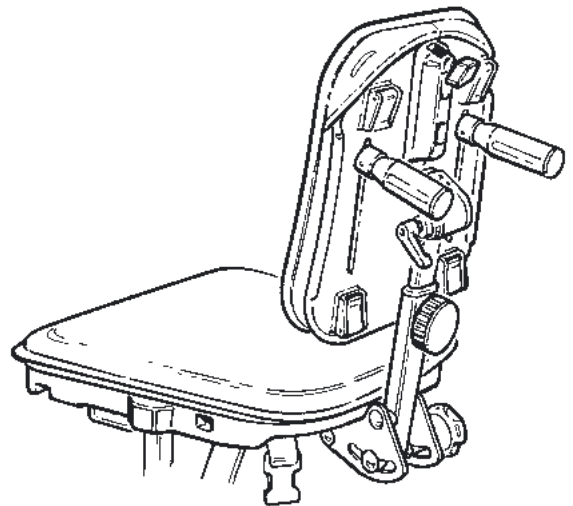
WOMBAT kan utstyres med diverse seler og vester.

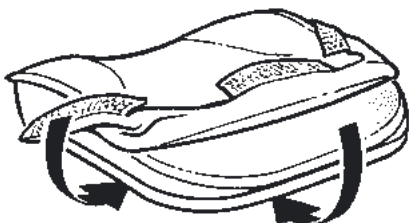
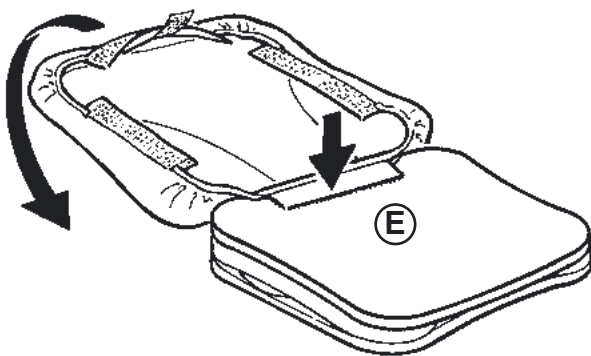
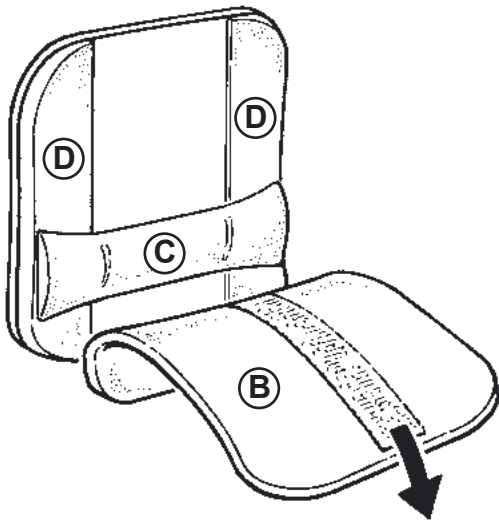
For å lette monteringen, er WOMBAT utstyrt med 2 stk. 40mm og 2 stk. 25mm Fixlock spenner under setet, samt 4 stk. Fixlock spenner i ryggen.



N LØFTEHÅNDTAK

Håndtakene monteres bak på stolryggen og kan lett vippes opp/ned etter behov.





N SITTEKOMFORT I RYGGDELEN

Ved hjelp av borrelåser er det meget enkelt å regulere ryggens utforming, slik at optimal sittekomfort oppnås.

- 1) Åpne borrelåsene i sidene og på toppen av trekket (A), så det kan tas helt eller delvis av.
- 2) Løsne forplaten (B) og vipp den ned.
- 3) Korsryggstøtten (C) er justerbar og kan flyttes opp/ned eller fjernes etter behov.
- 4) Sidedelene (D) er også flyttbare.
- 5) Montering av trekket:

Har trekket vært tatt av, er det viktig å sette det riktig på igjen.

Legg trekket med baksiden opp og snu vran-gen ut.

Sett først på borrelåsen (i trekkets underkant) (E), deretter brettes trekket over forsiden av ryggen og festes i sidene og på toppen.

N SITTEKOMFORT I SETEDELLEN

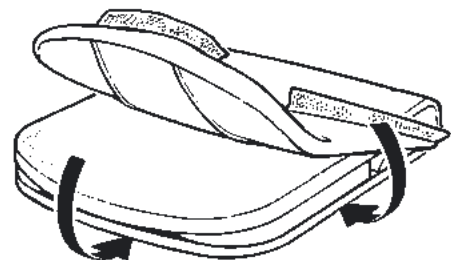
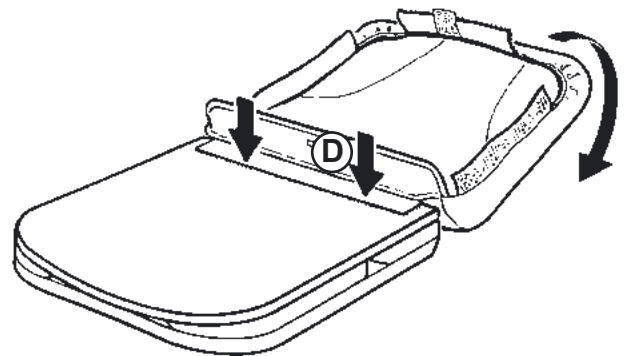
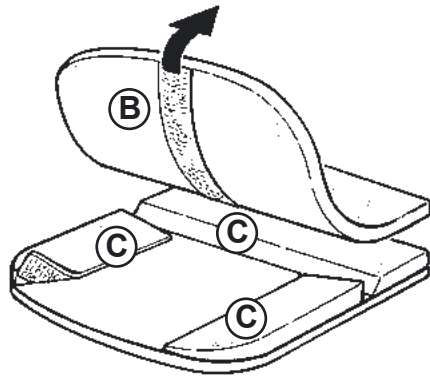
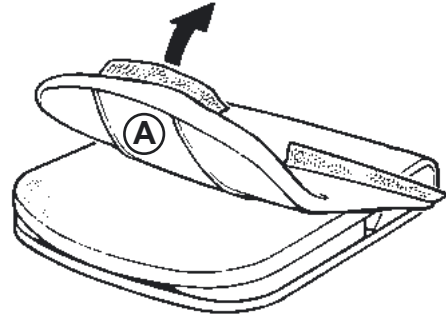
Ved hjelp av borrelåser er det meget enkelt å regulere setets utforming, slik at optimal sittekomfort oppnås.

- 1) Åpne borrelåsene i sidene og foran på trekket (A), så det kan tas helt eller delvis av.
- 2) Løsne topplaten (B) og vipp den opp.
- 3) Sidedelene (C) er justerbare eller kan fjernes etter behov.
- 4) Montering av trekket:

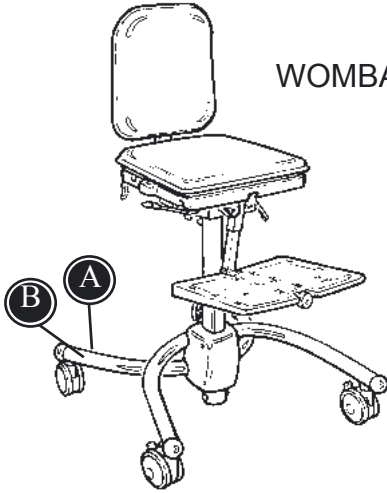
Har trekket vært tatt av, er det viktig å sette det riktig på igjen.

Legg trekket med baksiden opp og snu vran-gen ut.

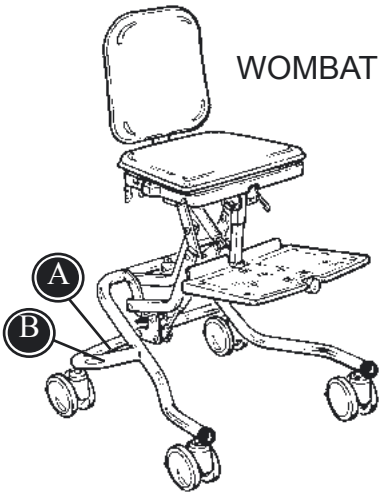
Sett først på borrelåsen (i trekkets bakkant) (D), deretter brettes trekket over forsiden av setet og festes i sidene og i forkant av setet.



WOMBAT Basic



WOMBAT Upgrade



N PRODUKTMERKING

A) Serienummer

WOMBAT Basic:

Merket er plassert på innsiden av understellet, rett foran venstre bakhjul.

WOMBAT Upgrade:

Merket er plassert på innsiden av understellet, rett foran venstre bakhjul.

B) Produsent

WOMBAT Basic:

Merket er plassert bak på rammen, rett før venstre bakhjul.

WOMBAT Upgrade:

Merket er plassert bak på rammen, rett før venstre bakhjul.



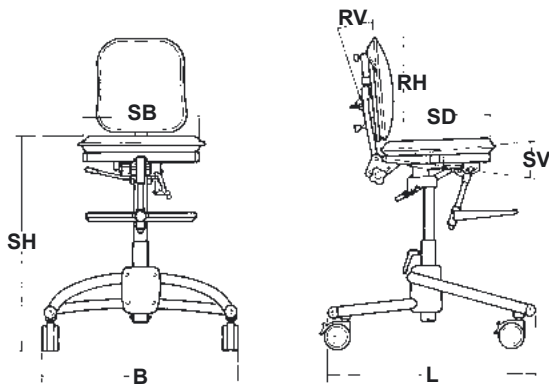
Dato: 31-01-02 Belast: kg
SN: 0840-01-111878-001
Varenr: 880003



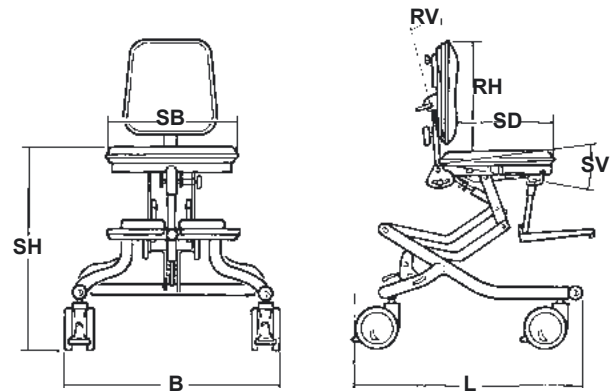
R82[®]  **CE**

Parallelvej 3
DK-8751 Gedved

WOMBAT Basic



WOMBAT Upgrade



N MÅL

| | Wombat basic Str. 1 | Wombat basic Str. 2 | Wombat upgrade Str. 1 | Wombat upgrade Str. 2 | Wombat upgrade Str. 3 |
|-----------------------|------------------------|------------------------|--------------------------|--------------------------|--------------------------|
| Setedybde (SD) | 16 - 29 cm | 23 - 36 cm | 16 - 29 cm | 23 - 36 cm | 30 - 48 cm |
| Setebredde (SB) | 21 - 30 cm | 28 - 37 cm | 21 - 30 cm | 28 - 37 cm | 35 - 44 cm |
| Rygg høyde (RH) | 28 - 34 cm | 31 - 38 cm | 28 - 34 cm | 31 - 38 cm | 39 - 50 cm |
| Ryggvinkling (RV) | 40° | 40° | 40° | 40° | 43° |
| Setevinkling (SV) | -20° til +15° | -20° til +15° | -20° til +15° | -20° til +15° | -22° til +10° |
| Lengde understell (L) | 60 cm | 60 cm | 60 cm | 60 cm | 72 cm |
| Bredde understell (B) | 55 cm | 55 cm | 55 cm | 55 cm | 61 cm |
| Setehøyde (SH) | 46 - 66 cm | 46 - 66 cm | 34 - 69 cm | 34 - 69 cm | 38 - 68 cm |
| Maks belastning | 45 kg | 45 kg | 45 kg | 45 kg | 70 kg |
| Vekt | 14,5 kg | 14,5 kg | 15,5 kg | 15,5 kg | 22 kg |

N TILBEHØR

| | Str. 1 | Str. 2 | Str. 3 |
|---------------------------|-------------------------|---------|---------|
| Abduksjonskloss, str. 1 | 95130-1 | 95130-1 | 95130-1 |
| Abduksjonskloss, str. 2 | 95130-2 | 95130-2 | 95130-2 |
| Abduksjonskloss, str. 3 | 95130-3 | 95130-3 | 95130-3 |
| Abduksjonskloss, str. 4 | 95130-4 | 95130-4 | 95130-4 |
| Armlene | 95112 | 95112 | - |
| Armlene, forlenget + 6 cm | 95113 | 95113 | - |
| Armlene, kort armlenepute | - | - | 95114 |
| Armlene, lang armlenepute | - | - | 95115 |
| Bord | 95125 | 95125 | - |
| Hoftestøtter, str. 1 | 95110 | 95110 | 95110 |
| Hoftestøtter, str. 2 | 95111 | 95111 | 95111 |
| Løftehåndtak, sett | 95145 | 95145 | 95145 |
| Løftehåndtak, fast, sett | 95146 | 95146 | 95146 |
| Svingbare knestøtter | 95116 | 95116 | 95117 |
| Tippsikring | 95953 | 95953 | 95953 |
| Hodestøtte | <i>Se egen brosjyre</i> | | |
| Svingbare sidestøtter | <i>Se egen brosjyre</i> | | |

N TEKNISKE DATA

| | |
|-------------|--|
| Sete: | ABS: Akrylonitrilbutadienstyren. (Kan gjenvinnes). |
| Stopp: | Flammesikkert kaldskum. |
| Trekk: | 100% Trevira CS |
| Understell: | Pulverlakkert stål. |

N PRODUSENT

R82 A/S
Parallelvej 3
8751 Gedved



N FORHANDLER

Etac AS
Bråtengt. 66
Postboks 249
1501 Moss
Internet: www.etac.no/junior

N STELL OG VEDLIKEHOLD

TREKK

Trekket er produsert av brannhemmende skum og Comfort stoff. Trekket er enkelt å ta av og kan vaskes i maskin ved 30°. Regelmessig støvsuging og børsting bidrar til å bevare stoffets tiltalende utseende i år etter år.

HJUL

Hjulene på Wombat bør tørkes av med en fuktig klut med jevne mellomrom. Ved sterk tilsmussing kan et avfettingsmiddel brukes.

SENTRALBREMS

Kablene til sentralbremsen bør strammes etter behov. Kontroller at bremsen fungerer godt minst en gang i måneden.

UNDERSTELL

Kontroller jevnlig at alle skruer under stolen er strammet forsvarlig. Dessuten er det viktig at stolen holdes ren, både av hensyn til egen trivsel og til stolens holdbarhet. Understellet bør tørkes av med en fuktig klut med jevne mellomrom.

ETTERSYN

Det er viktig at alle skruer på understellet etterspennes jevnlig. Alle skruer som fester tilbehøret etterspennes minst en gang i måneden. Ytterligere er det viktig å være oppmerksom på funksjonsfeil på understell, plastdeler og lignende.

REPARASJON

Hvis det er noe på stolen som ikke fungerer, skal forhandleren kontaktes øyeblikkelig. En defekt stol må aldri brukes. Ved istandsettelse og skifting av deler skal det alltid benyttes originale deler fra R82. Tilbehør eller reservedeler som skal repareres kan sendes til R82. Ved feil på selve stolen skal stolen returneres til R82 for reparasjon. R82 påtar seg intet ansvar for funksjon og sikkerhet ved bruk av uoriginale deler, eller reparasjoner foretatt av andre enn autorisert R82 personale.

N FLEKKGUIDE

- Blod**
Vask med kaldt vann. Hvis det ikke hjelper, tilsett et Ph-nøytralt oppvaskmiddel.
- Blekk**
Fjern så mye som mulig med trekkpapi. Rens med 20% denaturert sprit og vask med et Ph-nøytralt oppvaskmiddel.
- Sjokolade og godterier**
Bruk lunkent vann.
- Gress og grønnsaker**
Bruk lunkent vann event. tilsatt et Ph-nøytralt oppvaskmiddel.
- Kaffe, te og melk**
Fjern så mye som mulig med trekkpapi. Bruk lunkent vann event. tilsatt et Ph-nøytralt oppvaskmiddel.
- Kulepenn og kosmetikk**
Rens med ren sprit.
- Neglelakk**
Bruk neglelakkfjerner. Hvis flekken ikke forsvinner, bruk acetone.
- Olje og fett**
Dryss talkum på flekken og la det virke. Gni deretter forsiktig med klut fuktet med bensin eller ren sprit.
- Skokrem**
Gni forsiktig med klut fuktet med bensin eller ren sprit.
- Syltetøy, sirup, frukt og juice**
Fjern så mye som mulig med en skje. Gni deretter med lunkent vann.
- Vin og sprit**
Fjern så mye som mulig med trekkpapi. Bruk lunkent vann med et Ph-nøytralt oppvaskmiddel. Rens med fortynnet denaturert sprit.
- Maling, oljebasert**
Rens med terpentin. Gni med lunkent vann med et Ph-nøytralt oppvaskmiddel. Hvis flekken er gammel, spør en fagmann.
- Maling, vannbasert**
Gni med lunkent vann med et Ph-nøytralt oppvaskmiddel. Hvis flekken er gammel, spør en fagmann.