

DE

Dusch- und Toilettenrollstuhl
Gebrauchsanweisung

EN

Commode
Operating Instructions

FR

**Chaise roulante pour douche/
toilettes**
Mode d'emploi

NL

Douche- en toiletrolstoel
Gebruiksaanwijzing

IT

Carrozzina da doccia e da toilette
Istruzioni per l'uso

ES

Silla de ducha y WC
Manual de instrucciones

SV

Dusch- och toalettstol
Bruksanvisning

FI

Suihku- ja wc-pyörätuoli
Käyttöohje

NO

Dusj- og toalettstol
Bruksanvisning

DA

Bruse- og toilet kørestol
Betjeningsvejledning



DE



WICHTIG!

Bitte lesen Sie diese Gebrauchsanweisung aufmerksam durch, bevor Sie das Produkt benutzen. Beachten Sie alle Hinweise, insbesondere die Sicherheitshinweise, und handeln Sie danach.

ES



¡IMPORTANTE!

Por favor lea este manual de instrucciones atentamente antes de utilizar el producto. Tenga en cuenta todas las indicaciones, especialmente las relativas a la seguridad, y sígalas.

EN



IMPORTANT!

Before you use the product, please read these operating instructions carefully. Pay attention to all instructions, especially those regarding safety, and follow them at all times.

SV



OBSERVERA!

Läs igenom bruksanvisningen noggrant innan produkten används. Beakta och följ alla anvisningar, i synnerhet säkerhetsanvisningarna.

FR



IMPORTANT !

Veillez lire attentivement ce mode d'emploi avant d'utiliser le produit. Veillez respecter toutes les consignes, notamment les consignes de sécurité, et agir en conséquence.

FI



TÄRKEÄÄ!

Lukekaa tämä käyttöohje huolellisesti, ennen kuin käytätte tuotetta. Noudattakaa kaikkia ohjeita, erityisesti turvaohjeita, ja toimikaa niiden mukaisesti.

NL



BELANGRIJK!

Lees deze gebruiksaanwijzing aandachtig door, voordat u het product gebruikt. Neem alle instructies in acht, vooral de veiligheidsinstructies en volg deze op.

NO



VIKTIG!

Les bruksanvisningen nøye før du tar i bruk produktet. Følg alle henvisningene, spesielt ang. sikkerhet.

IT



IMPORTANTE!

Si prega di leggere attentamente queste istruzioni per l'uso prima di utilizzare il prodotto. Attenersi a tutte le indicazioni, in particolar modo a quelle relative alla sicurezza e procedere di conseguenza.

DA



VIGTIGT!

Læs denne betjeningsvejledning opmærksomt igennem, før du anvender produktet. Læg mærke til alle henvisninger, især sikkerhedshenvisningerne, og overhold dem.

1

AQUATEC AQUATEC GmbH
OCEAN VIP Alemannenstr. 10
D-88316 Isny

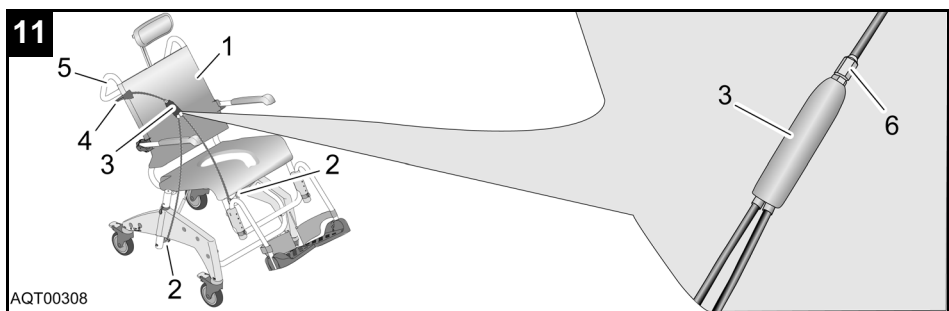
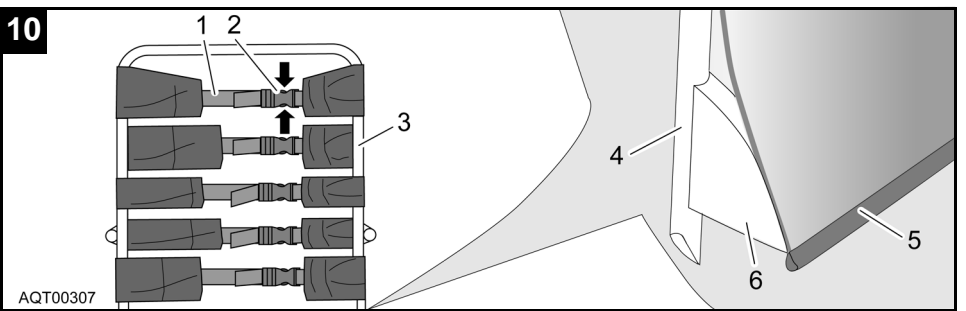
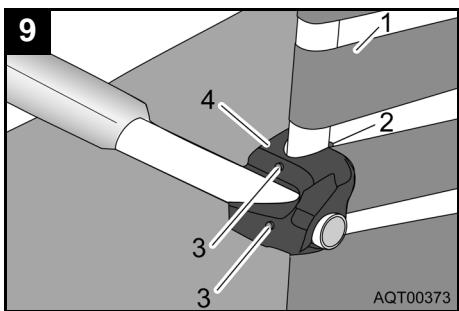
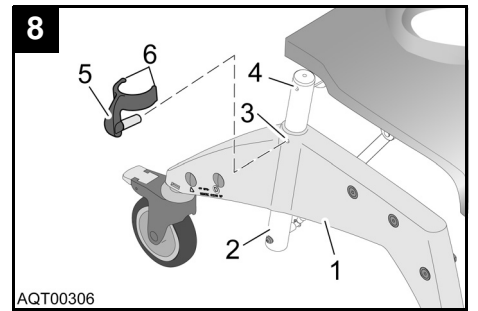
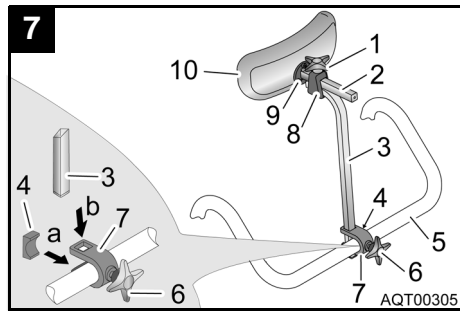
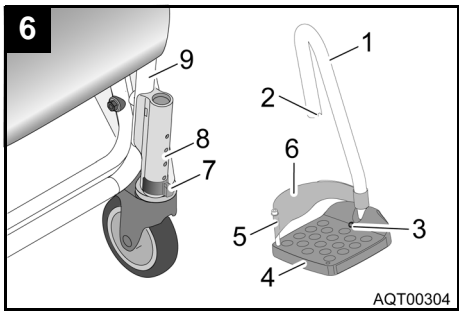
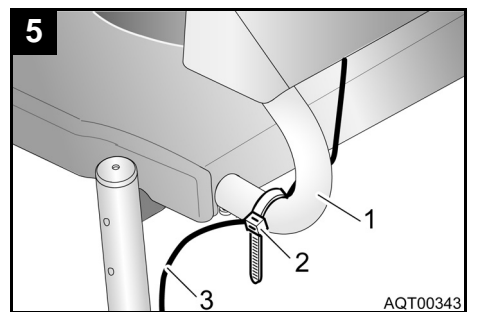
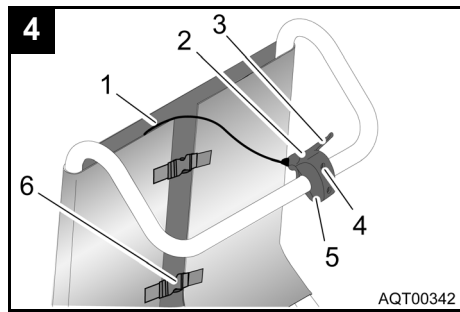
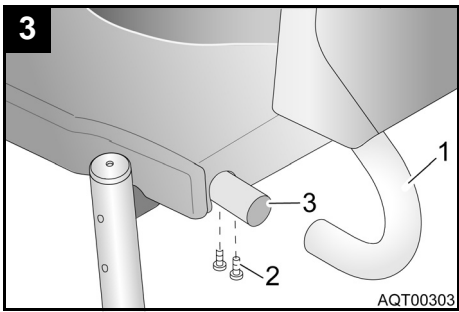
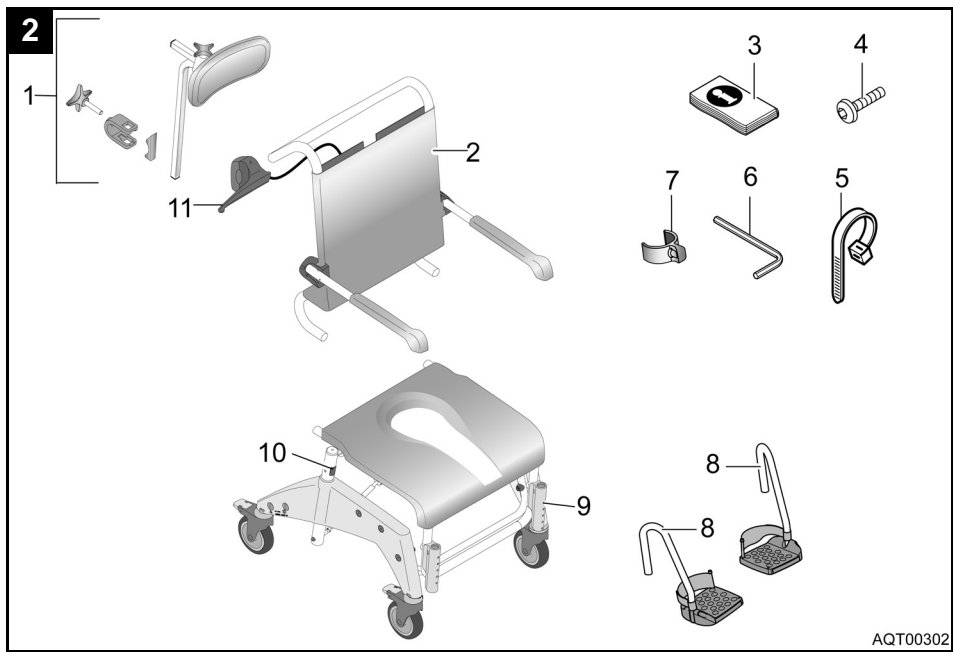
150 kg

4 028698 077148

SN 51 5 010 00100003

2005	2006	2007
1	2	3
4	5	6
7	8	9
10	11	12

AQT00374



Innholdsfortegnelse

1	Grunnleggende henvisninger	62
1.1	Innledning	62
1.2	Bruk	62
1.3	Garanti	62
1.4	Gjenbruk/Behandling	62
1.5	Frakting	62
1.6	CE-sertifisering	62
2	Sikkerhetshenvisninger	63
2.1	Advarsler og symboler	63
2.2	Generelle henvisninger	63
3	Beskrivelse	63
3.1	Leveringsomfang	63
3.2	Tekniske data	63
4	Transportere	63
5	Ta i bruk	63
5.1	Montere sammen dusj- og toalettstol	64
5.1.1	Flytte og feste klips	64
5.1.2	Montere ryggstø	64
5.1.3	Montere utløserhåndtaket og kabelbåndene	64
5.1.4	Montere fotstøttene	64
5.1.5	Montere hodestøtten	64
6	Betjening	65
6.1	Justere setehøyden	65
6.2	Justere høyden til fotstøttene	65
6.3	Stille inn hellingen til fotplatene	65
6.4	Justere høyden på armlenene	65
6.5	Justere ryggstøtrekket	66
6.6	Bruk	66
6.7	Svinge armlenene	66
6.8	Svinge fotstøttene	66
6.9	Svinge seteramme med ryggstø	67
6.10	Klipse på plass retningsrullesperren	67
6.11	Ta av/feste seteplate	67
6.12	Ta av/sette på hælband	67
6.13	Retting av feil	67
7	Stell og vedlikehold	68
7.1	Rengjøring	68
7.2	Vedlikehold	68
7.3	Bytte hjul	68

1 Grunnleggende henvisninger**1.1 Innledning**

I denne bruksanvisningen finner du informasjon og henvisninger for hvordan man på en sikker og riktig måte kan benytte dusj- og toalettstolen.

Denne bruksanvisningen inneholder henvisninger til bildenummer og posisjonsnummer på bildene. Denne informasjonen er satt i parentes.

Eksempel: (3, bilde 2) betyr bilde 2, posisjon 3.

Ta godt vare på alt informasjonsmaterialet.

1.2 Bruk

Dusj- og toalettstolen er kun beregnet som hjelpemiddel ved dusjing eller bading, når man skal på toalettet eller ved overføring innendørs.

Det er ikke tillatt å benytte den til andre formål.

Dusj- og toalettstolen må ikke brukes utendørs eller som påstigningshjelp.

Som toalettstol kan du bruke dusj- og toalettstolen over standardtoalettet eller den kan stå alene med toalettspotte (tilbehør).

1.3 Garanti

Garantien følger gjeldende lover i bestemmelseslandene hhv. bestemmelsene til våre samarbeidspartnere.

I tilfelle skade kontakter du forhandleren din eller adressen som er trykt i denne bruksanvisningen.

Garantien gjelder fra leveringsdatoen på følgeseddel.

1.4 Gjenbruk/Behandling

Produktet er beregnet på å brukes flere ganger. Hvor mange ganger det kan brukes om igjen, avhenger av tilstanden til produktet.

Ved behandling må man ta hensyn til **AQUATEC**s retningslinjer for behandling og hygiene. Disse kan om ønskelig fåes fra **AQUATEC**.

1.5 Frakting**Viktig!**

Produktet inneholder ingen farlige stoffer.

Etter produktets levetid deponeres enkeltdelene på riktig sted iht. materialbeskrivelsen.

Produsenten kan foreta riktig deponering.

1.6 CE-sertifisering

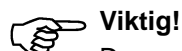
Produktet overholder bestemmelsene i retningslinjen for medisinprodukter 93/42/EWG.

2 Sikkerhetshenvisninger

2.1 Advarsler og symboler

I denne bruksanvisningen finner du følgende advarsler og symboler:

*	<p>FORSIKTIG!</p> <p>Denne henvisningen identifiserer mulige farlige situasjoner.</p> <p>Hvis man ikke tar hensyn til denne henvisningen, kan det oppstå person- eller materialskade.</p>
---	--------------------------------------------------------------------------------------------------------------------------------------------------------------------------------------------------



Viktig!

Denne henvisningen identifiserer ytterligere henvisninger, informasjon eller tips.

2.2 Generelle henvisninger



Lås bremsene i parkeringsposisjon.



Sett dusj- og toalettstolen kun på jevne underlag og kun innendørs.



Skulle det oppstå funksjonsfeil, ta straks kontakt med forhandleren.



Foreta ikke endringer eller ombygging på egen hånd.



Utfør aldri arbeid på gassfjærene. Hvis en gassfjær er skadet eller defekt skal du straks kontakte forhandleren.



Ta hensyn til informasjonen på typeskiltet. Ikke overbelast dusj- og toalettstolen.

3 Beskrivelse

3.1 Leveringsomfang

Leveransen av **AQUATEC OCEAN VIP** inkluderer følgende deler (bilde 2):

- 1 Hodestøtte
- 2 Ryggstø med trekk og armlener
- 3 Bruksanvisning (i plastpose)
- 4 Skruer (4 x) for ryggstø
- 5 Kabelbånd (2 x)
- 6 Unbrakonøkkel
- 7 Klips (2 x) for fotstøtter (i plastpose)
- 8 Fotstøtter med hælband (2 x)
- 9 Seteramme med seteplate og sidedeler med hjul
- 10 Klips (2 x) for høydejustering (stukket inn fra innsiden)

3.2 Tekniske data

Mål

Bredde	576 mm
Dybde	1058 mm
Høyde (uten hodestøtte)	1098 – 1198 mm
Setebredde	500 mm
Setedybde	452 mm
Setehøyde	500/550/600 mm
Min. avstand mellom gulv og holder for toalettstolen	422 – 522 mm
Vekt	ca. 21 kg
Belastning	150 kg

På typeskiltet (bilde 1) finner du viktig teknisk informasjon.

Typeskiltet befinner seg på innsiden av den høyre sidedelen.

4 Transportere

Ved transport er det enkelt å demontere dusj- og toalettstolen slik stolen ble levert (avsnitt 3.1).

Beskrivelse av demontering finnes i avsnittet 5.

5 Ta i bruk



Viktig!

- Før sammenmontering må sjekke om noen deler er blitt ødelagt under transporten.
- Monteringen er beskrevet i dette avsnittet. Demonteringen gjøres i omvendt rekkefølge.
- Ved montering må man passe på at delene ligger riktig i forhold til hverandre (bilde 2).

* Denne illustrasjonen tydeliggjør hvilken type fare det er snakk om.

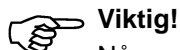
5.1 Montere sammen dusj- og toalettstol

5.1.1 Flytte og feste klips

1. Trekk av de to klipsene til høydejusteringen (10, bilde 2) fra innsiden av seterammen og stikk dem utenfra og inn i sidedelen til begge nesene (6, bilde 8) omslutter seterammerøret (2, bilde 8).
2. Ta de to klipsene til fotstøttene (7, bilde 2) ut av plastposen og stikk dem inn i holderen (8, bilde 6) på seterammen (9, bilde 6), slik at begge nesene omslutter holderen.

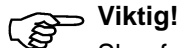
5.1.2 Montere ryggstø

1. Alle hjulene sperres med den røde fotspaken. Trykk den røde fotpedalen til hjulene nedover.

**Viktig!**

Når armlenene er slått ned peker de framover.

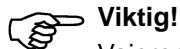
2. Stikk ryggstøet (1, bilde 3) bakfra på boltene på seterammen (3, bilde 3), til bunnen av ryggstøet ligger an mot seterammerøret.

**Viktig!**

Skru fast skruene med den vedlagte unbrakonøkkelen.

3. Skru fast ryggstøet på venstre og høyre side med de to skruene (2, bilde 3).

5.1.3 Montere utløserhåndtaket og kabelbåndene

**Viktig!**

Vaieren (1, bilde 4) som brukes til å løse ut gasstrykkfjærene, må føres mellom ryggstøtrekket og beltelåsene.

1. Skru ut de to kryssporskruene (4, bilde 4) på utløserhåndtaket (2, bilde 4) og ta av den nedre delen til festeklemmen (5, bilde 4).
2. Før utløserhåndtaket nedenfra og opp mellom ryggstøtrekket og beltelåsene (6, bilde 4).
3. Sett utløserhåndtaket og den øvre delen av festeklemmen på håndtaket til ryggstøet slik at håndspaken (3, bilde 4) peker mot høyre.
4. Fest utløserhåndtaket på rørrammen med den nedre delen av festeklemmen og de to kryssporskruene. Skruene skal bare trekkes lett til.
5. Juster utløserhåndtaket i henhold til bilde 4.
6. Stram de to kryssporskruene.
7. Fest vaieren. For å gjøre dette legger du et kabelbånd (5, bilde 2 hhv. 2, bilde 5) rundt rørrammen (1, bilde 5) og vaieren (3, bilde 5) i området ved den nedre bøyen til ryggstøstativet og strammer.
8. Kutt av de overflødige endene på kabelbåndet.

5.1.4 Montere fotstøttene

**Viktig!**

Monteringen er lik for høyre og venstre fotstøtte.

Skyv fotstøtten (1, bilde 6) med bunnplaten (4, bilde 6) innover inn i styringen (8, bilde 6) på seterammen (9, bilde 6), til mutteren (2, bilde 6) griper inn i stiften til klipsen (7, bilde 6). Det er ikke mulig å dreie fotstøtten lenger til siden.

5.1.5 Montere hodestøtten

**Viktig!**

- Festestangen kan tilpasses brukeren ved å montere denne i vinkel forover eller bakover.
- Polstringen på hodestøtten (10, bilde 7) kan tas av og skiftes ut med andre polstringsformer (tilbehør). Løse festeskruen (9, bilde 7) for å ta den av.

1. Skru inn stjerneskrue (6, bilde 7) litt i bøylene (7, bilde 7).
2. Deretter stikker man bøylene med skruen på håndtaket til ryggstøet (5, bilde 7) bakfra, slik at den går i inngrep med hullet på grepet til ryggstøet.
3. Platen (4, bilde 7) settes inn i bøylene forfra, slik at begge nesene til platen peker opp og ned, og slik at den bøyde siden av platen ligger an mot håndtaket til ryggstøet.

**Viktig!**

Rundingen på platen må når den stikkes inn i festet ligge helt an mot håndtaket til ryggstøet.

4. Stikk festestangen (3, bilde 7) ovenfra ned i utfresingen til bøylene.
5. Skru fast skruen med stjernegrep (6, bilde 7) til festestangen sitter fast.
6. Stikk polstringen (10, bilde 7) med polstringsfestet (2, bilde 7) i festet på festestangen (8, bilde 7).
7. Skru fast skruen med stjernegrep (1, bilde 7) til polstringsfestet sitter fast.

6 Betjening

6.1 Justere setehøyden

Viktig!

- Setehøyden må tilpasses brukeren. Som regel er setehøyden stilt riktig når brukeren sitter på dusj- og toalettstolen og begge beina berører underlaget.
 - Sittehøyden må endres like mye på begge sider. Ved justering trenger du hjelp av en andre person.
 - Når man justerer høyden må ingen sitte på dusj- og toalettstolen.
1. Hev dusj- og toalettstolen på seterammen litt.
 2. Trekk ut begge klipsene (5, bilde 8).
 3. Trekk seterammen ut av sidedelen (1, bilde 8) til ønsket setehøyde eller la den gli inn i sidedelen.
 4. Plasser klipsfestet (3, bilde 8) på sidedelen i overensstemmelse med en boring i seterammen (4, bilde 8).
 5. Stikk begge klipsene utenfra inn igjen i sidedelen, til begge nesene (6, bilde 8) omslutter seterammerøret (2, bilde 8).

6.2 Justere høyden til fotstøttene

1. Trekk fotstøtten (1, bilde 6) litt opp.
2. Trekk ut klipset (7, bilde 6) og stikk det inn i ønsket posisjon igjen. Trekk evt. fotstøtten enda litt lenger ut.
3. Skyv fotstøtten nedover til sporet (2, bilde 6) griper inn i stiftene til klipset (7, bilde 6).
4. Juster den andre fotstøtten til ønsket høyde, slik som beskrevet.

6.3 Stille inn hellingen til fotplatene

Viktig!

- Hellingen til fotplatene kan stilles inn trinnløst.
 - Høyre og venstre fotplate stilles inn på samme måte.
1. Unbrakoskruen (3, bilde 6) på fotplaten løsnes med en unbrakonøkkel størrelse 4.
 2. Fotplaten (4, bilde 6) dreies til ønsket stilling.
 3. Skru fast unbrakoskruen igjen.

6.4 Justere høyden på armlenene

Viktig!

- Høyden på armlenene må tilpasses brukeren.
 - Høyden på armlenene må endres like mye på begge sider.
 - Høyden til det høyre og venstre armlenet stilles inn på samme måte.
1. Åpne beltelåsen på ryggstøtrekket til beltet som er ført forbi på innsiden av ryggstøstativet.
 2. Åpne beltelåsen på ryggstøtrekket til beltet som ligger over armlenet (1, bilde 9).
 3. Før dette beltet forbi på innsiden av ryggstøstativet og lås det igjen.

Viktig!

- Mutterne er bare satt løst inn i holdeklemmen og kan falle ut.
4. Skru ut skruene (3, bilde 9) på armleneholderen (4, bilde 9) med den medfølgende unbrakonøkkelen.
 5. Ta av holdeklemmen (2, bilde 9) og mutterne fra innsiden av ryggstøstativet.
 6. Ta av armleneholderen (4, bilde 9) og armlenet og juster dem oppover.

Viktig!

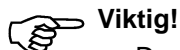
- Det minste hullet brukes for å feste holdeklemmen.
7. Sett skruene inn i armleneholderen og før dem gjennom hullene i ryggstøstativet.
 8. Sett mutterne på plass i holdeklemmen igjen.
 9. Sett holdeklemmen på ryggstøstativet slik at festet på holdeklemmen går inn i det lille hullet.
 10. Skru skruene inn i mutterne og trekk til.
 11. Før det fremdeles åpne beltet til ryggstøtrekket forbi på utsiden av ryggstøstativet, lås det og stram alle belter.

For å stille armlenet inn i den nederste posisjonen går du frem på samme måte.

Viktig!

- Ved omstilling til den nedre posisjonen må beltet, som ligger nedenfor armlenet, åpnes og føres forbi på innsiden av ryggstøstativet.

6.5 Justere ryggstøtrekket



Viktig!

- Den nedre sømmen (5, bilde 10) til ryggstøtrekket må alltid ligge under avstandsfestet (6, bilde 10) til ryggstøstativet (4, bilde 10).
- For å montere på tilbehør kan man åpne den andre beltelåsen ovenfra og føre ryggstøtrekket forbi ryggstøstativet på innsiden (3, Bild 10).
- Det må alltid føres minimum tre belter på utsiden av ryggstøstativet, som lukkes med beltelåsene.

Ryggstøtrekket kan tilpasses den enkelte.

Stramming:

Stram beltet (1, bilde 10) til trekket på stolryggen bedre.

Løsne:

1. Åpne beltelåsene (2, bilde 10) ved å trykke inn holdenesene (pil, bilde 10).
2. Skyv beltet et stykke tilbake gjennom låsen.
3. Lukk beltelåsene.
4. Etterstram beltet litt.

6.6 Bruk

Ved bruk av dusj- og toalettstolen må man ta hensyn til følgende sikkerhetsregler:

	FORSIKTIG!
	<ul style="list-style-type: none"> ● Gliing på grunn av løs seteplate Før bruk må man kontrollere at seteplaten er skikkelig festet på seterammen. ● Gliing på grunn av at stolen ruller av gårde Før påstigning eller før man reiser seg skal man låse hjulene med den røde fotspaken.
	<p>Fare på grunn av at stolen ruller av gårde</p> <p>Fest hjulene i parkert stilling med den røde fotspaken.</p>

	FORSIKTIG!
	<p>Vippefare</p> <ul style="list-style-type: none"> ● Før man setter seg på eller går ut av stolen må man svinge fotstøttene til siden eller slå opp fotplatene. ● Før man setter seg på eller går ut av stolen skal man dreie de fremre hjulene slik at låsen peker frem. ● Ikke stå på fotstøttene. ● Når brukeren kjøres i dusj- og toalettstolen, skal seterammen og ryggstøtet være fastlåst i oppreist posisjon. ● Ikke demonter gassfjærene.
	<p>Fare for skader ved transport</p> <ul style="list-style-type: none"> ● Løft dusj- og toalettstolen kun etter side-delene når den har last. ● Dusj- og toalettstolen må bare styres og skyves med håndtaket på ryggstøtet, ikke med hodestøtten.

6.7 Svinge armlenene

	FORSIKTIG!
	<p>Klemfare på grunn av klappmekanisme</p> <ul style="list-style-type: none"> ● Når man slår ned armlenene må man ikke ta i hengslet og pass på at ingen deler blir klemt. ● Når man slår opp armlenene må man ikke gripe mellom armlenene og ryggstøtet.

6.8 Svinge fotstøttene

Påstigningsposisjon/Avstigningsposisjon:

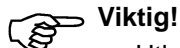
1. Trekk fotstøtten i styringen litt oppover til sporet (2, bilde 6) ikke griper inn i stiftene til klipset (7, bilde 6).
2. Sving fotstøttene til siden.

Kjørestilling:

	FORSIKTIG!
	<p>Fare på grunn av løs fotstøtte</p> <p>Fest fotstøttene i kjørestilling.</p>

1. Sving fotstøttene innover.
2. Trykk fotstøtten nedover til sporet (2, bilde 6) griper inn i stiftene til klipset (7, bilde 6).

6.9 Svinge seteramme med ryggstø



Viktig!

- Utløserhåndtaket må kun betjenes og seterammen med ryggstø må kun svinges når det sitter en bruker på dusj- og toalettstolen.
- Når man skal svinge seterammen med ryggstø, trekker man håndtaket på ryggstøet bakover eller trykker det forover.
- Ved svinging må du ikke ha hendene mellom seterammen med ryggstøet og mellom sidedelene på den fremre rammen.
- Ikke kjør når seterammen og ryggstøet er dreid.

Seterammen og ryggstøet kan dreies ca. 35° bakover.

1. Trekk i utløserhåndtaket (4, bilde 11) og hold det i denne stillingen. Blokkeringen av gasstrykkfjærene (2 bilde 11) oppheves med fordeleren (3, bilde 11).
2. Med håndtaket på ryggstøet (5, bilde 11) skyver man seterammen (1, bilde 11) sammen med ryggstøet bakover eller forover. Gasstrykkfjærene (2, bilde 11) kjøres ut (bilde 11) eller trykkes sammen.
3. Løsne utløserhåndtaket. Seterammen festes med hellingen den har i øyeblikket.

Dersom seterammen og ryggstøet er dreid bakover uten at det sitter en bruker i stolen, skal du gå frem på følgende måte for å dreie seterammen og ryggstøet frem igjen:

1. Still deg ved siden av dusj- og toalettstolen.
2. Trekk i utløserhåndtaket med den ene hånden og hold håndtaket i denne stillingen.
3. Plasser den andre hånden midt på seteflaten og trykk seterammen med ryggstøet nedover.
4. Slipp utløserhåndtaket når seterammen og ryggstøet er dreid fremover. Seterammen er låst i denne posisjonen.

6.10 Klipse på plass retningsrullesperren



Viktig!

Retningsrullesperren skal kun klipses på plass når hjulet står vendt rett fram.

Sperr rullesperren med den blå fotspaken på hjulene. Hjulene låses vendt fram.

6.11 Ta av/feste seteplate

Ta av:

Trekk seteplaten på begge sider oppover.

Feste:

	FORSIKTIG!
	<p>Klemfare</p> <p>Når man fester seteplaten må man ikke gripe mellom seteplaten og seterammen.</p>

1. Sett seteplaten med hullet forover på seterammen (bilde 2).
2. Skyv seteplaten så langt bakover som mulig.
3. Trykk med flat hånd seteplaten nedover på sidene og deretter foran og bak til den låses i seterammen.

6.12 Ta av/sette på hælband

1. Åpne borrelåsen på hælbandet (6, bilde 6).



Viktig!

Når skruen er skrudd ut, kan mutteren falle ned på undersiden.

2. Skru ut skruen (5, bilde 6).
3. Ta ut skruen med avstandshylsen og mutteren på undersiden av fotplaten.
4. Dra hælbandet ut av avstandshylsen.

Man fester hælbandet i motsatt rekkefølge.



Viktig!

Ved montering peker borrelåsen til hælbandet bakover.

6.13 Retting av feil

Feil	Mulig årsak	Tips
Justeringen av setehøyden går tregt	Avleiring mellom seteramme og sidedel	Demonter dusj- og toalettstolen og rengjør den grundig
Hjulene går tregt eller de går ikke rundt i det hele tatt	Smuss mellom gaffel og felg	Rengjør hjulene grundig
Det er tungt å dreie fotstøttene til siden	Avleiring i styringene	Ta av fotstøttene og rengjør dem grundig
Det er ikke mulig å svinge seteramme med ryggstø	Løsne mutteren (6, bilde 11) på fordeleren (3, bilde 11) Gassfjær defekt	Trekk til mutteren Kontakt forhandleren

7 Stell og vedlikehold


Viktig!

- Hygiene er spesielt viktig på de følsomme områdene til toalettet. Hold dusj- og toalettstolen ren. Rengjør den regelmessig.
- Produktet kan desinfiseres. Se henvisningene i **AQUATEC**-vedlikeholdsanvisningene for valg av desinfeksjonsmiddel. Disse kan om ønskelig fåes fra **AQUATEC**.

7.1 Rengjøring

Viktig!

- Bruk ikke skuremidler.
 - Holderne for tilbehøret tas ikke av.
1. Ta av eventuelt påmontert tilbehør.
 2. Trekk fotstøttene ut av styringene.
 3. Ta av seteplaten og trekket på stolryggen.
 4. Vask de enkelte delene med vanlig rengjøringsmiddel (f.eks. et universalmiddel) og bruk en klut eller en børste.
 5. Spyl delene med varmt vann.
 6. Tørk delene med en klut.
 7. Monter sammen dusj- og toalettstolen igjen.


	FORSIKTIG!
	Forbrenningsfare Avkjøl dusj- og toalettstolen før du tar i den.

I tillegg til rengjøringen som er beskrevet over, må dusj- og toalettstolen med jevne mellomrom rengjøres ved 85 °C i 3 minutter i autoklav ved bruk på sykehus.

7.2 Vedlikehold

Hvis man overholder rådene over ang. pleie og vedlikehold, er dusj- og toalettstolen vedlikeholdsfri.

7.3 Bytte hjul

	FORSIKTIG!
	Hjulene må kun byttes av fagfolk.