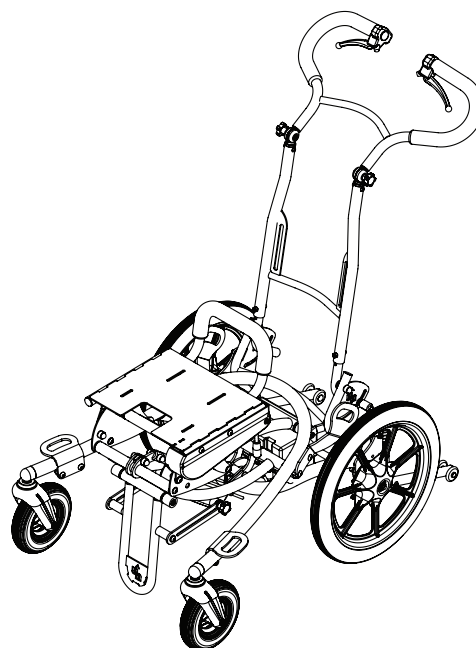


Zitzi Flipper Pro
Flex
Gass



Zitzi Flipper Pro
Flex
El

Innholdsfortegnelse Zitzi Flipper Pro **Flex**

Utgave nr 1 2013-11-26

2:1	Regulerbar sittehøyde - <i>Gassfjær</i>	7:1	Montering av sittesystem
2:2	Regulerbar sittehøyde - <i>Aktuator</i>	7:2	Vedlikeholdsbeskrivelse
3:1	Lading av batteri	8:1	Kombinasjoner
3:2	Innkobling av elektronikkboks	8:2	Reservedeler
3:3	Tiltfunksjon	8:3	Merking
4:1	Kjørebøyler	8:4	Garanti
4:2	Parkeringsbrems	8:5	Passende sittesystemer
5:1	Drivhjulene & antitipp	9:1	Demontering og Kast
6:1	Transportsett	9:2	Tekniske data



Produktet er bare beregnet på å brukes som et understell sammen med sittesystem produsert av Anatomic SITT AB. Ved ønske om å benytte det til andre formål, kontakt Bardum AS.



PRODUSENT
Anatomic SITT AB, Box 6137
600 06 NORRKÖPING

ADRESSE
Anatomic SITT AB, Terminalgatan 1
603 61 NORRKÖPING



SPECIALTILPASNING
Sett kryss i ruten ved evt. SPESIALTIL-
PASNING CE-merking gjelder ikke!



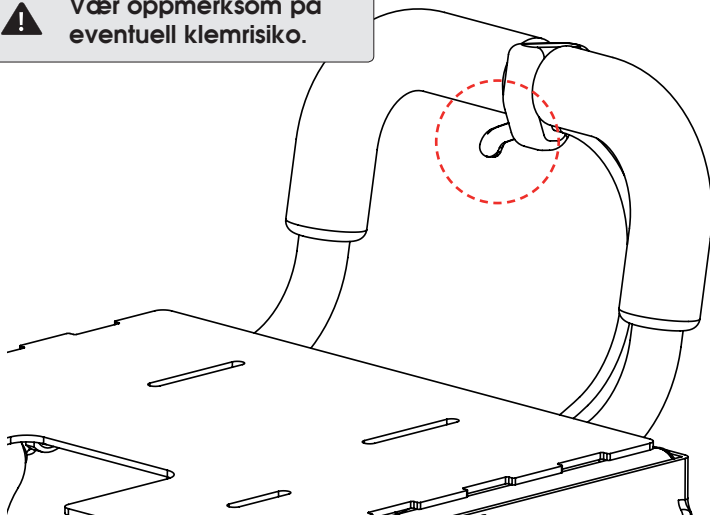
2:1 Regulerbar sittehøyde - Gassfjær

Sittedyden er regulerbar mellom **28-65** cm og sittedyden justeres enkelt med hjelp av et handtag.

Tenk på og alltid holde en hånd på sittesystemet ved justering.

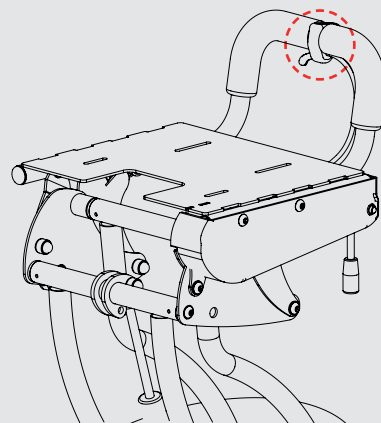


Vær oppmerksom på eventuell klemrisiko.



Regulerbar sittehøyde Gassfjær

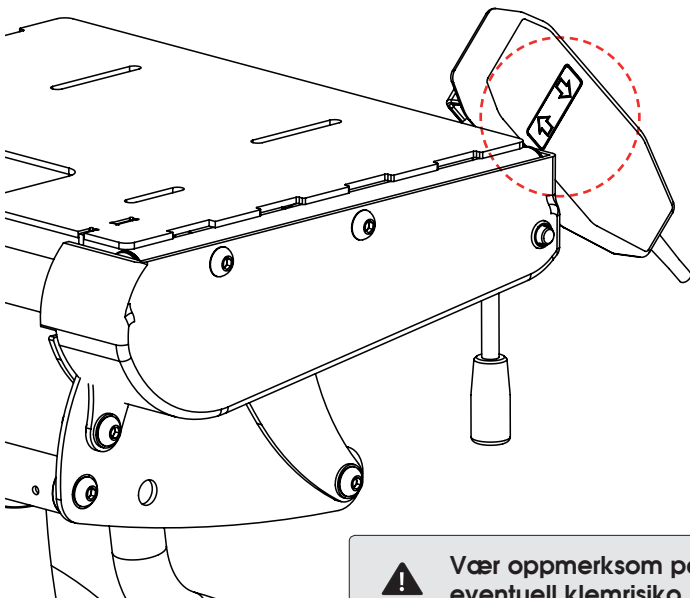
- Frigjør låsen ved og trykke inn håndtaket
- Juster så sittesystemet til ønsket høyde
- Slipp håndtaket når du har nådd ønsket høyde. Høyden er nå låst.



2:2 Regulerbar sittehøyde - Aktuator

Sittedyden er regulerbar mellom **28-65** cm og sittedyden justeres ved hjelp av en elektrisk håndkontroll.

Tenk på og alltid holde en hånd på sittesystemet ved justering.

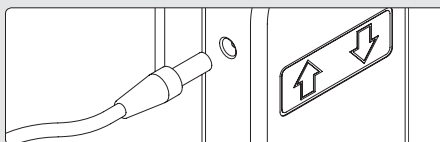


Vær oppmerksom på eventuell klemrisiko.

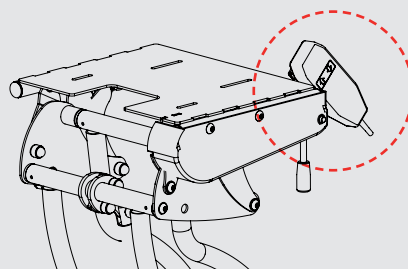
Regulerbar sittehøyde Aktuator



- Oppoverpil høyer sitteplaten
- Nedoverpil senker sitteplaten



- Kontakt for ladning

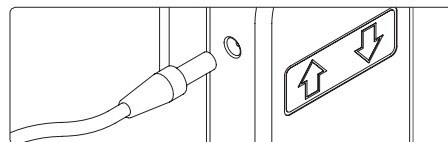


3:2 Lading av batteri

Koble til laderens strømkabel til ett vegguttak (220 V). Koble så laderens kontakt til utfaket på siden av håndkontrollen.

Første gangen du lader batteriet må det skje i minst 24 timer.

Det er veldig viktig at batteriet aldri lades helt ut, ettersom det da kan ødelegges.



Første ladningen må vare i 24 timmar. Ladning deretter anbefales at skjer hver natt. Batteriet får aldri lades helt ut.

3:3 Innkobling av elektronikkboks

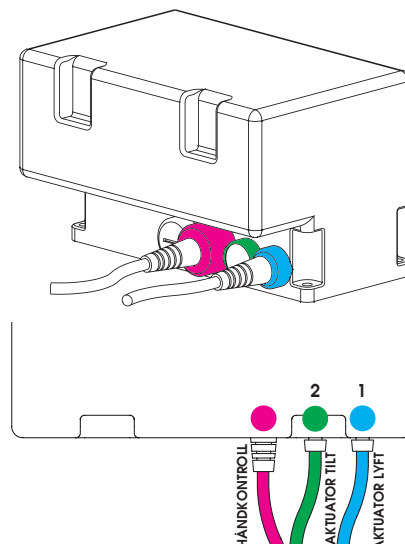
Ved innkobling av elektronikkboksen skal kontakten for aktuatoren kobles til boksens kontakt merket 1.

Ved tilvalg av elektronisk tiltfunksjon mås elektronikkboksen og den elektroniske håndkontrollen byttes ut til, for dette, formålet. Tiltfunksjonens aktuator kobles da til boksens kontakt merket 2.

AKTUATOR (løft)

AKTUATOR (TILT)
Tilleggsutstyr

HÅNDKONTROLL



3:3 Tiltfunksjon

⚠ Vær oppmerksom på eventuell klemrisiko.

Tiltfunksjon med gassfjær

Sitteplatens vinkel er regulerbar mellom 0-30°. Juster vinkelen ved å løsne fingerskruen (A) og trykk håndspaken (B) framover for og så trykke sitteplaten nedover og framover. Slipp håndspaken (B) for å løsne ønsket vinkel og dra så til fingerskruen (A) for og sikre at vinkelen er låst.

Obs!

For å tilbake stille setevinkelen til utgangsstilling, løsne fingerskruen (A), trykk fram håndspaken og dra sitteplaten opp og bakover gjennom å ta i kjørebøylen.

Fjærretur

Fjæren på siden av sitteplaten hjelper til ved tilbake stilling av sitteplaten till utgangsstilling.

Kontroll

Kontroller alltid at tilten er låst når du har oppnådd ønsket vinkel.

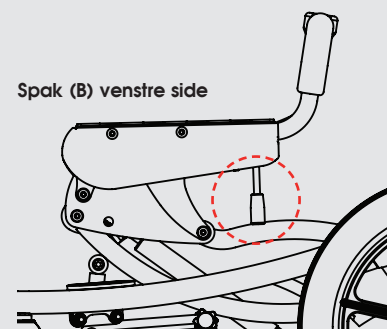
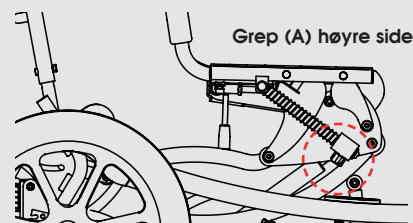
Låsning

Fingerskruen (A) må alltid låses etter eventuell justering.

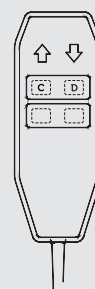
Tiltfunksjon med aktuator

Sitteplatens vinkel er regulerbar mellom 0-30°. Juster tiltposisjonen ved å løsne fingerskruen (A) og hold ned trykknappen (C) for framover tilt respektive trykknapp (D) for bakover tilt. Slipp trykknappen på håndkontrollen når ønsket tiltposisjon er oppnådd. Skru til fingerskruen(A) for og sikre at tiltposisjonen er låst.

Tiltfunksjon



Aktuator



⚠ Obs! Det er veldig viktig at fingerskruen (A) løsnes før den elektriske tiltfunksjonen benyttes.

4:1 Kjørebøyler

Vinkeljustering - Håndtak (A)

For å endre vinkelen på kjørebøylens håndtak, løsne grepet som på bilde (A). Lås grepet når ønsket vinkel er oppnådd.

Vinkeljustering - Kjørebøyle (B)

For å endre vinkelen på kjørebøylen, løsne grepet som på bilde (B). Lås grepet når ønsket vinkel er oppnådd.

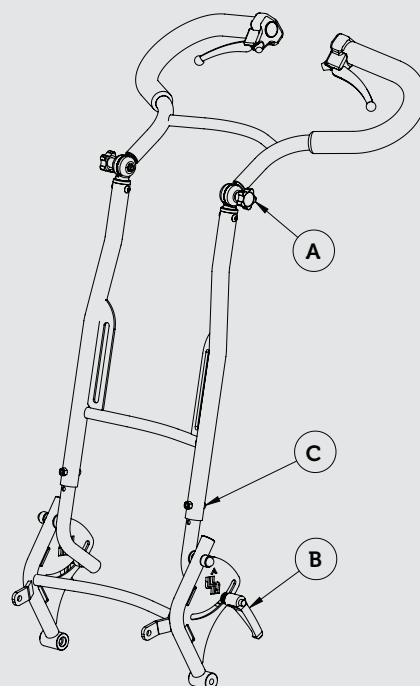
Høydejustering - Kjørebøyle (C)

Kjørebøylen alternativt kjørehåndtaket kan høydejusteres i tre ulike høyder. Vær nøye med og skru til skruene (C) ordentlig etter ønsket posisjon er oppnådd.

! Grepe skal alltid låses etter justering

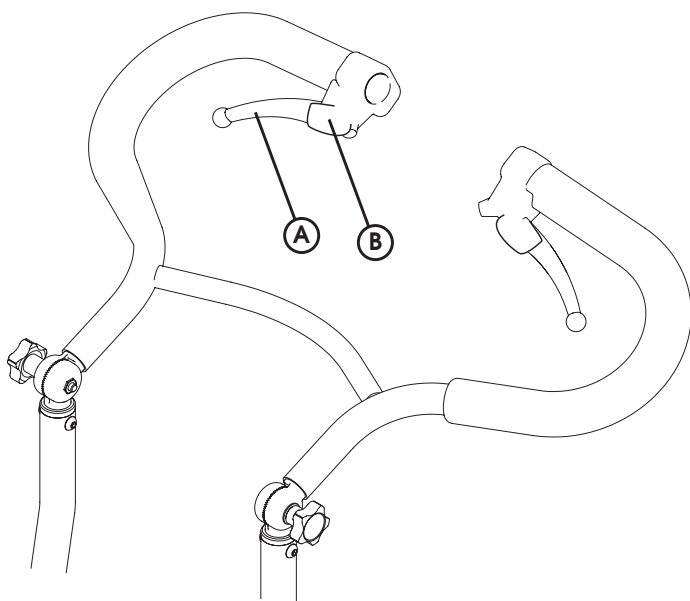
! Kjørebøylen skal alltid ligge an mot siffesystemets rygg ved transport i bil.

Oversikt Kjørebøyle



4:2 Parkeringsbrems

A Brems håndtak **B** Låsemekanisme



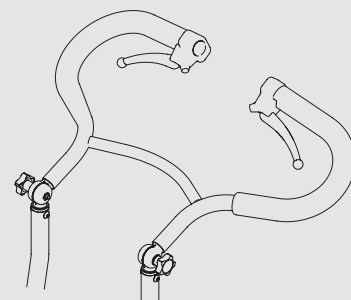
! Lås alltid parkeringsbremsen når understellet står på hellende underlag.

Frigjøring Hurigguide

- Frigjør parkeringsbremsen ved å trykke inn bremsehåndtaket slik at den røde låsen slipper.

Låsning Hurigguide

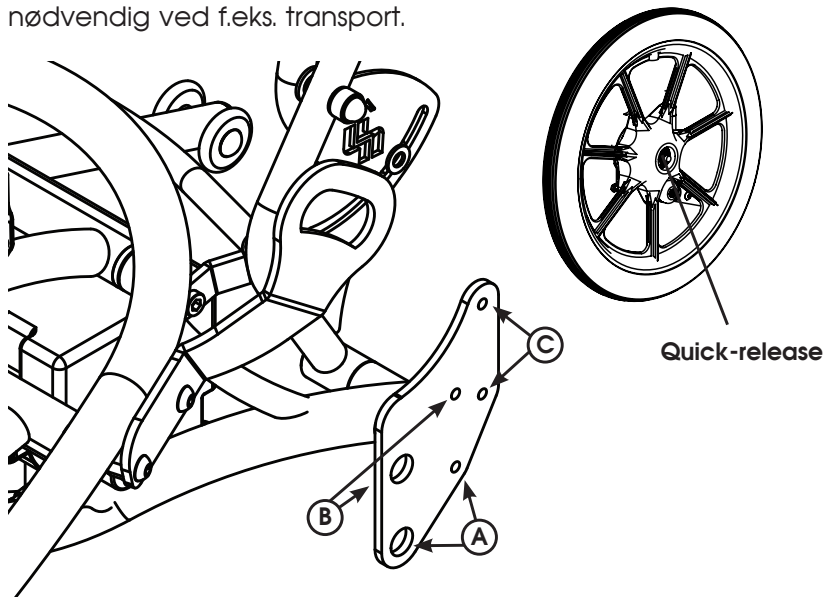
- Lås parkeringsbremsen ved å trykke inn bremsehåndtaket og hekt i den røde låsemekanismen i passende hakk. Slipp så bremsehåndtaket.



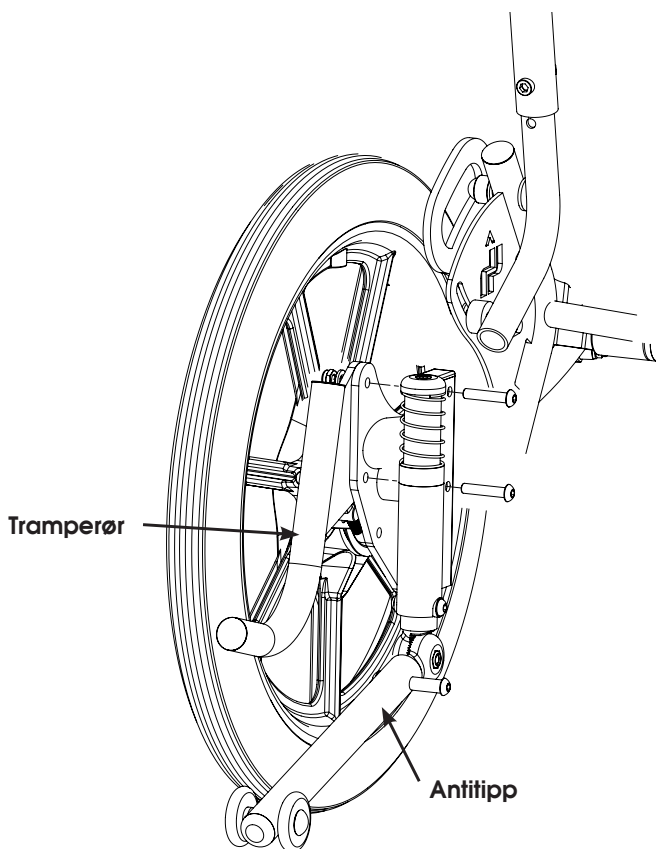
5:1 Montering drivhjul, antitipp & tramperør

- (A) For 12" hjul (B) For 16" hjul (C) Tippskydd

Drivhjulene kan enkelt tas bort. Dette kan være nødvendig ved f.eks. transport.



Antitipp & tramperør monteres med medfølgende skruer, skive og mutter som på bilde.



Quick-release

Borttagning Hurtigguide

- Trykk og hold inn knappen i midten av hjulet. Trekk så ut hjulet.

Montering Hurtigguide

- Trykk og hold inn knappen og skyv så inn hurtigkoblingsaksling en i navet. Når drivhjulet er skøvet helt inn er det OK og slippe knappen.

! Sjekk at hjulet er i låst stilling!

Antitipp Hurtigguide

- Antitipp kan enkelt vries vekk for og ikke være i veien.
- Trå ned Antitippen og vri det til siden. Påse å vri det helt til du hører ett klikk, som indikerer at antitippen er på plass.
- Forsøk å trå så langt inn som mulig på antitippen.

Dette for at delene skal ha lengste mulige livslengde.



Zitzi Flipper Pro Flex bör alltid utrustas med tippskydd med tanke på dess stora möjligheter till höjjustering

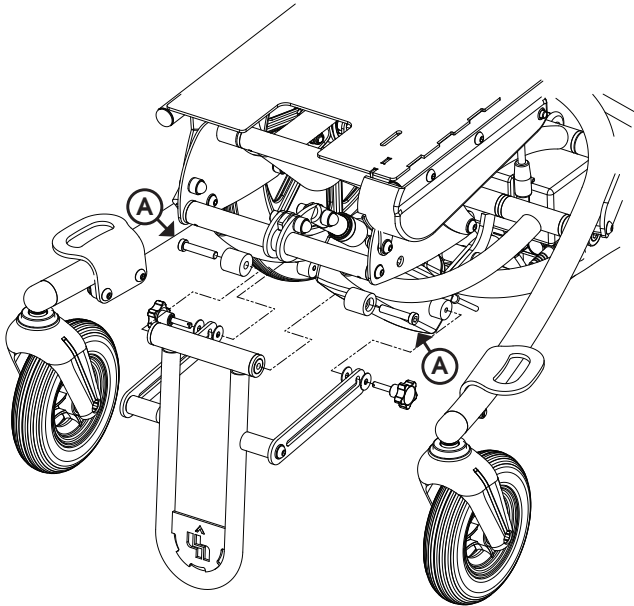
Tramperør

- Tramperør brukes for å behjelppe oppreisning av understellet, f.eks. ved fortauskanter.

6:1 Transportsett

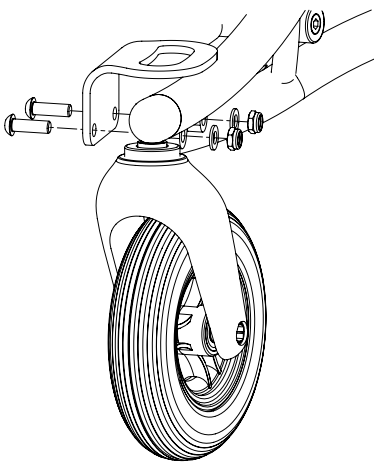
Montering av støttebøyle

Monteres med medfølgende skruer og grep som på bildet. Loc-tite skal benyttes på skruene (A) ved montering.

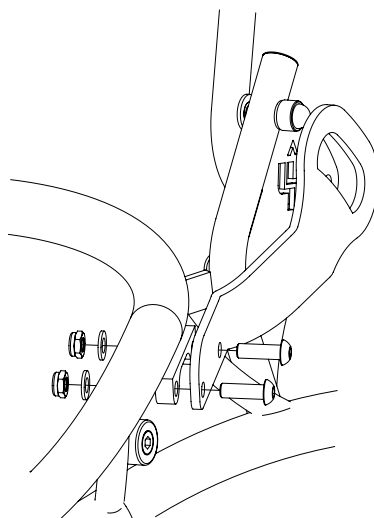


Montering av fremre & bakke transportfeste

Monteres med medfølgende skruer, skiver og muttere som på bildet. observer at øyet på det bakke festet skal peke bakover.



Fremre transportfesten



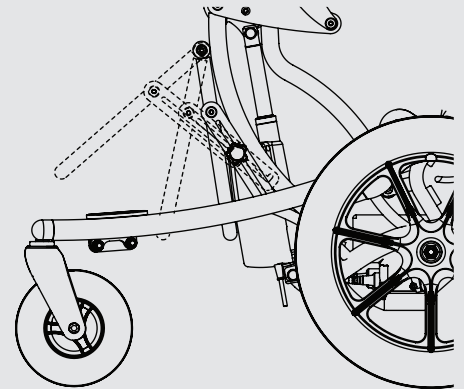
Bakke transportfesten



Krasjtestet og godkjent i henhold til 7176-19 for 75 kg i bil, samt Hi testet.

Bøylejustering Hurtigguide

- Løsne grepet på begge sider og dra så ut bøylene til ytterste posisjon.
- Sikre slik at grepet hefter i ytterkant på sporet, og lås så grepet.



Støttebøylen skal alltid være i nedfaldt stilling og i kontakt med bilens gulv ved transport.



Kjørebøylen skal alltid ligge an mot sittesystemets rygg ved transport i bil.

7:1 Montering av sittesystem

Sittesystemet monteres enkelt og sikkert på understell ved hjelp av en festeplate. Festeplaten er utstyrt med 4 st bolter som gjør at sittesystemet sitter på plass, samt ett grep undentil for og beholde sittesystemets posisjon.

Før i sittesystemet som på bildet. Trykk så sittesystemet bakover til det stopper og du hører ett klikk. Dra så til grepet under sitteplaten for og sette fast sittesystemets posisjon.

 Hullbilde

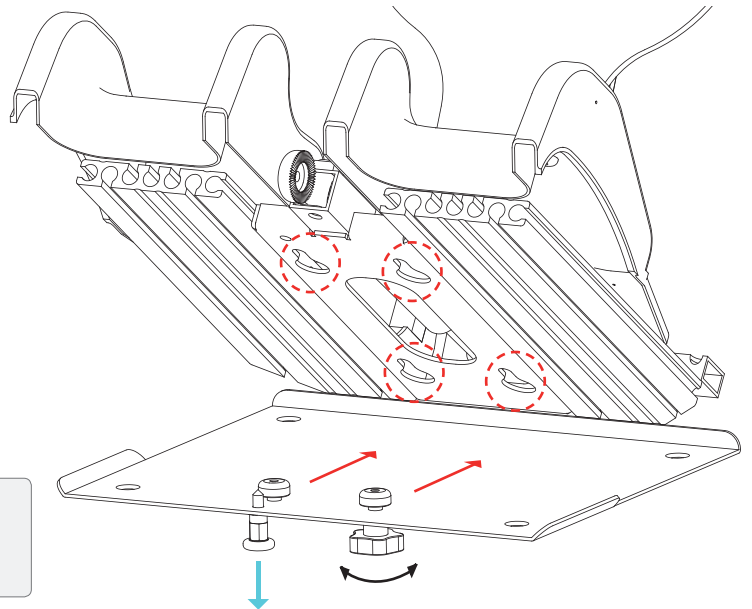
 Dra retning

 Dra ned for å åpne

 Grep



OBS! Se til at sperren klikker i ordentlig, og at du har skrudd til grepet!



7:2 Vedlikeholdsbeskrivelse

Rengjøring av rammen

Rengjør rammen regelmessig med bilschampo eller liknende. Ved kraftig nedsmussing kan avfettingsmiddel benyttes. Tenk grønt, tenk på miljøet! Bruk gjerne biologisk nedbrytbart avfettingsmiddel.

Batteripleie

Første ladningen må var i 24 timer, og ladning deretter anbefales hver natt. Batteriet får aldri lades helt ut, hvilket kan innebære at batteriet slutter og fungere.



- Første ladingen må vare i 24 timer
- Lading deretter anbefales hver natt
- Batteriet får aldri lades helt ut

Kontroll

Kontroller alle bevegelige deler med tanke på slitasje. Bytt ved behov. Kontroller regelmessig allmen tilstand på understellet samt at alle skruer er skrudd ordentlig til. Kontakt oss om du er usikker!

Gassfjær



OBS! Viktig! Gassfjæren bør brukes regelmessigt for at beholde sin funksjon. Da produktet ikke brukes må gassfjæren aktiveres minst en gang hver 6:e måned. Dessuten bør de lagres på slikt sett at fjærstangen plasseres rettet nedover. Ellers kan gassfjærens pakning ødelegges og gassfjæren slutter å virke.



Viktig!
Aktiver gassfjæren regelmessig!

8:1 Kombinasjoner

Produktet passer til sittesystem Zitzi Delfi, Zitzi Delfi Pro, Zitzi Sharky & Anatomic SITS. For øvrige kombinasjoner vennligst kontakt Anatomic SITT AB på telefon +46(0)11-161800 eller via e-post info@anatomicsitt.com.

8:2 Reservedeler

Zitzi Flipper Pro Flex får bare utstyres med reservedeler levert av Anatomic SITT AB.

8:3 Merking

Understellet er merket med ett unikt serienummer som skal oppgis ved all korrespondanse gjeldende produktet.
Du finner serienummeret på undersiden av sitteplaten.

SERIENUMMER



8:4 Garanti

Garanti
Understell

24

24 måneders garanti
mot fabrikkasjonsfeil

Garanti
Lack

12

12 måneders garanti
mot fabrikkasjonsfeil

Garanti
Hjul

12

12 måneders garanti
mot fabrikkasjonsfeil

8:5 Passende sittesystemer

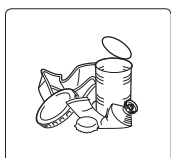
Produktet passer til sittesystem Zitzi Delfi, Zitzi Delfi Pro, Zitzi Sharky & Anatomic SITS. For øvrige kombinasjoner vennligst kontakt Anatomic SITT AB på telefon +46(0)11-161800 eller via e-post info@anatomicsitt.com.

9:1 Demontering og Kast



Plast

Hjul, grep, låseanordninger for hjul



Metall

Ram, gaskolv, stålbon, skruvar, stag och bromstrumma



Brennbar

Polstring

9:2 Tekniske data

Nedenfor ser du tekniske data for produktet. Ved brukarvekt over 40 kg skal understellet med el benyttes. Maksimal belastningsvekt er 75 kg. Om du har noen spørsmål går det bra og maile til info@anatomicsitt.com eller ring oss på +46(0)11-161800.

Zitzi Flipper Pro Flex	<i>Manuell</i>	<i>Elektrisk</i>
Hjul	7" / 12-16"	7" / 12-16"
Tilt	0-30 °	0-30 °
Laveste sittehøyde	28 cm	28 cm
Høyeste sittehøyde	65 cm	65 cm
Total lengde	79 cm	79 cm
Total bredde	62 cm	62 cm
Total vekt	30 kg	35 kg
Størrelser	1	1
Maks belastningsvekt	75 kg	75 kg

Anmerkungen

A series of horizontal dotted lines for writing notes.

Kontakt oss

Kontakt oss om det skulle være noe. nedenfor finner du ulike alternativ for komme i kontakt med oss. Velg det alternativet som passer deg best så ska vi gjøre alt vi kan for å forsøke å hjelpe deg. Takk for at du valgte et produkt fra oss.



Bardum AS

Håndverksveien 8

N-1405 LANGHUS

Telefon +47 64 91 80 60

Faks +47 64 91 80 66

E-post post@bardum.no

Webb www.bardum.no



Anatomic
SITT™



Plass for etikett



TILLVERKARE
Anatomic SITT AB, Box 6137
600 06 NORRKÖPING

BESÖKSADRESS
Anatomic SITT AB, Terminalgatan 1
603 61 NORRKÖPING

