

(D)

INVACARE® GmbH
Alemanenstr. 10
D-88316 Isny
Telefon 07562 700-0
Telefax 07562 700-66
E-Mail kontakt@invacare.com
Internet www.invacare.de

(CH)

INVACARE® AG
Benkenstrasse 260
CH-4108 Witterswil
Telefon 061 487 70 80
Telefax 061 487 70 81
E-Mail switzerland@invacare.com
Internet www.invacare.ch

(A)

INVACARE® AUSTRIA GmbH
Herzog Otiliastr. 101
A-5310 Mondsee
Telefon 06232 5535-00
Telefax 06232 5535-4
E-Mail info-austria@invacare.com
Internet www.invacare.at

(AUS)

INVACARE® Australia Pty Ltd
1 Lenton Place
North Rocks
NSW 2151
Australia
Telephone 2 8839 5322
E-mail sales@invacare.com.au

(F)

INVACARE® Poirier S.A.S.
Route de St Roch
F-37230 Fondettes
Téléphone 0247 626466
Téléfax 0247 421224
E-mail contactfr@invacare.com
Internet www.invacare.fr

(I)

INVACARE® Mecc San s.r.l.
Via dei Pini, 62
I-36016 Thiene (VI)
Telefono 0445 380059
Telefax 0445 380034
E-mail italia@invacare.com
Internet www.invacare.it

(S)

INVACARE® AB
Fagerstagan 9
S-163 91 Spånga
Telefon 08 761 70 90
Telefax 08 761 81 08
E-Post sweden@invacare.com
Hemsida www.invacare.se

(FIN)

INVACARE® AS
Grenssesvingen 9
Postboks 6230, Etterstad
N-0603 Oslo
Telefon 22 57 95 00
Telefax 22 57 95 01
E-mail norway@invacare.com
Hjemmeside www.invacare.no

(N)

INVACARE® AS
Grenssesvingen 9
Postboks 6230, Etterstad
N-0603 Oslo
Telefon 22 57 95 00
Telefax 22 57 95 01
E-mail norway@invacare.com
Hjemmeside www.invacare.no

(NZ)

INVACARE® New Zealand
4 Westfield Place
Mt Wellington
Auckland
New Zealand
Telephone 9 917 3939
E-mail sales@invacare.com.nz

(CDN)

INVACARE® CANADA INC.
570 Matheson Blvd. E., Unit 8
CDN Mississauga
On. L4Z 4G4
Telephone 905 8908300
Telefax 905 8905244
Internet www.invacare.ca

(E)

INVACARE® S.A.
c/Areny
s/n - Poligon Industrial de Celrà
E-17460 Celrà (Girona)
Telefono 972 493200
Telefax 972 493220
E-mail contactsp@invacare.com
Internet www.invacare.es

(P)

INVACARE® Lda
Rua Estrada Velha, 949
P-4465-784 Leça do Balio
Telefone 225 1059 46/47
Telefax 225 1057 39
E-mail portugal@invacare.com
Internet www.invacare.pt

(GB)

INVACARE® Limited
Pencoed Technology Part
Pencoed
UK-Bridgend CF35 5AQ
Telephone 01656 776200
Telefax 01656 776201
E-mail uk@invacare.com
Internet www.invacare.co.uk

(DK)

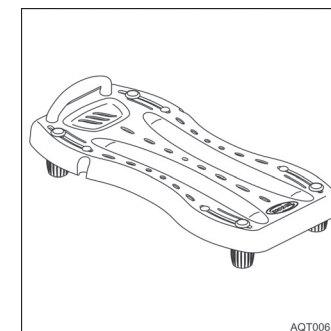
INVACARE® A/S
Sdr. Ringvej 37
DK-2605 Brøndby
Telefon 036 90 00 00
Telefax 036 90 00 01
E-mail denmark@invacare.com

(NL)

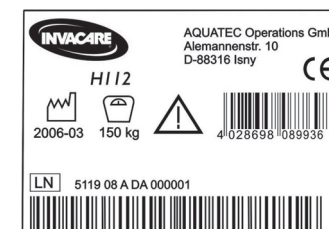
INVACARE® BV
Celsiusstraat 46
NL-6716 BZ Ede
Telefoon 0318 695 757
Fax 0318 695 758
E-Mail nederland@invacare.com
cseede@invacare.com

Eastern Europe, Middle East

INVACARE® EDO
Kleiststraße 49
D-32457 Porta Westfalica
Telefon 05731 754 540
Telefax 05731 754 541
E-mail edo@invacare.com

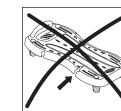


AQT00657

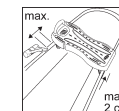


AQT00658

Sicherheitshinweise
Safety instructions
Drošības norādījumi
Consignes de sécurité
Indicazioni di sicurezza
Indicaciones de seguridad
Instruções de segurança
Veiligheidsinstructies
Säkerhetsanvisningar
Sikkerhedshenvisninger
Turvaohjeet



Bei Defekt nicht verwenden
Do not use if defective
Nelietot, ja bojāts
Ne pas utiliser en cas de défaut
Non impiegarlo se difettoso
No utilizar en malas condiciones
Não utilizar em caso de defeito
Indien defect niet gebruiken
Använd inte produkten om den är trasig
Må ikke brukes når den er defekt
Må ikke anvendes, hvis den er defekt
Älä käyttää viallista tuotetta



Ausrichtung beachten
Observe the alignment
Ievērojiet pareizu novietojumu
Respecter le positionnement
Prestare attenzione all'allineamento
Preste atención a la alineación
Respetar o posicionamento
Op correcte plaatsing letten
Beakta placeringen
Vær opmærksom på oprettingen
Vær opmærksom på placeringen
Huomatkaa kohdistus



Absturzgefahr
Danger of falling
Nokrišanas risks
Risque de chute
Pericolo di caduta
Peligro de caída
Perigo de queda
Gevaar voor vallen
Risk att ramla
Fare for å falde ned
Putoamisvaara

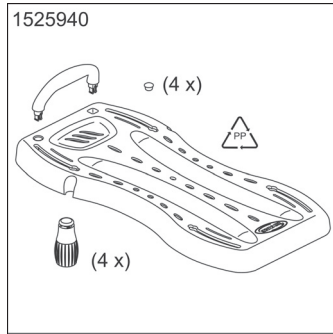


Unter Last nicht verschieben
Do not move under load
Nepārslogot
Ne pas déplacer la planche chargée
Non spostarla se sotto carico
No desplazarla cuando esté cargada
Não deslocar a prancha carregada
Onder belasting niet verplaatsen
Förflytta inte med last
Må ikke forskyves under belastning
Må ikke forskydes under belastning
Älä siirrä, kun päällä on painoa

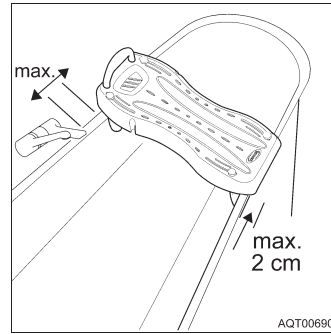
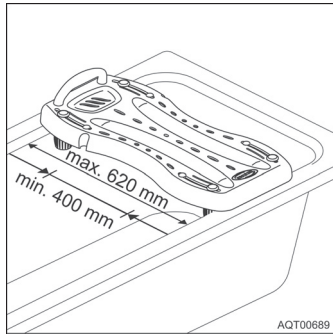


Max. Belastung
Max. load
Maks. slodze
Charge max.
Portata max.
Carga máx.
Carga máxima
Max. belasting
Max. belastning
Maks. belastning
Maks. kuormitus

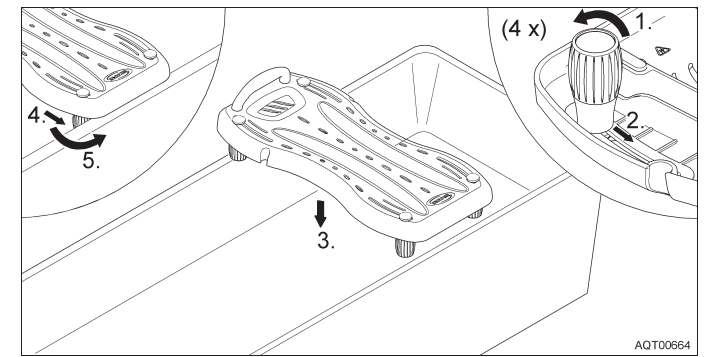
Lieferumfang
Scope of delivery
Komplekta saturs
Volume de livraison
Fornitura
Volumen de entrega
Volume de entrega
Omvang van de levering
Leveransomfangning
Leveringsomfang
Indeholdt i leveringen
Toimituskokonaisuus



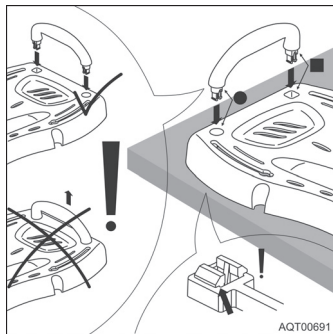
Montagemöglichkeiten
Mounting options
Uzstādīšanas iespējas
Possibilités de montage
Possibilità di montaggio
Possibilidades de montaje
Possibilidades de montagem
Montagemogelijkheden
Montagemöglichkeiten
Montasjemuligheter
Monteringsmuligheder
Asennusmahdollisuudet



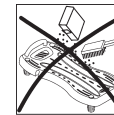
Benutzen
Use
Lietošana
Utilisation
Utilizzo
Utilización
Utilização
Gebruiken
Användning
Bruk
Brug
Käyttö



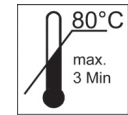
Montieren
Mounting
Uzstādīšana
Montage
Montaggio
Montar
Montar
Monteren
Montering
Montering
Montering
Asennus



Reinigen
Cleaning
Tīrīšana
Nettoyage
Pulizia
Limpieza
Limpeza
Reinigen
Rengõra
Rengjøring
Rengöring
Puhdistaminen



Ohne Scheuermittel reinigen
Clean without scouring agent
Tīrīt bez ķīmiskiem līdzekļiem
Ne pas utiliser de produits récurrents pour le nettoyage
Non pulirlo con prodotti abrasivi
No utilizar productos abrasivos para su limpieza
Não utilizar detergentes abrasivos para a limpeza
Zonder schuwmiddelen reinigen
Använd inte skurmedel
Bruk ikke skuremiddel ved rengjøring
Rengør uden skuremiddel
Puhdista ilman hankausainetta



Reinigungstemperatur max. 80 °C
Max. cleaning temperature: 80 °C
Maks. tīrīšanas temperatūra: 80 °C max.
Température de nettoyage 80 °C max.
Temperatura max. durante la pulizia 80 °C
Temperatura máx. de limpeza 80 °C
Temperatura máxima para limpeza: 80 °C
Reinigungstemperatur max. 80 °C
Rengöringstemperatur max. 80 °C
Temperatur ved rengjøring maks. 80 °C
Rengöringstemperatur maks. 80 °C
Puhdistuslämpötila maks. 80 °C

Entsorgen
Disposal
Utilizācija
Elimination
Smaltimento
Eliminación
Eliminação
Afvoeren
Återvinning
Deponering
Bortskaffelse
Jätehuolto

Die Entsorgung und Verwertung von Altgeräten und Verpackungen muss entsprechend den gesetzlich geltenden Bestimmungen erfolgen.
The disposal and recycling of used devices and packaging must comply with the applicable legal regulations.
Lietotas ierīces un iepakojums jāutilizē saskaņā ar vietējiem spēkā esošiem normatīvajiem aktiem.
L'élimination et le recyclage d'appareils usés et d'emballages doivent être effectués conformément aux prescriptions légales.
Lo smaltimento e il riciclaggio degli apparecchi vecchi e dell'imballaggio devono essere eseguiti in conformità alle disposizioni di legge vigenti.
La eliminación y aprovechamiento de aparatos viejos y embalajes debe realizarse de acuerdo con las disposiciones legales vigentes.
A eliminação e reciclagem de aparelhos usados e embalagens devem ser respeitadas em conformidade com o regulamento legal.
De afvoer en verwerking van oude toestellen en verpakkingen moet volgens de geldende wettelijke bepalingen gebeuren.
Uttjānta produkti och emballage ska omhändertas enligt gällande lagar och bestämmelser.
Deponering og resirkulering av gamle apparater og emballasje må skje i overensstemmelse med gjeldende lovmessige bestemmelser.
Bortskaffelsen og genanvendelsen af brugte apparater og emballage skal foretages i henhold til de gældende bestemmelser i loven.
Vanhojen laitteiden ja pakkausten jätehuolto ja uudelleen käsittely tulee olla lainmukaisten määräysten mukaista.

