



- Tarkista tuotteen virheettömyys ennen sen käyttöä.
- Jos sinulla on kysyttävää tuotteen käyttörajoituksista, säädöistä tai kunnossapidosta, ota yhteys jälleenmyyjään.
- Älä ylitä käyttäjän painorajoitusta  tai tuotteen etikettiin merkittyä enimmäiskuormitusta .
- Varmista aina, että tuote vastaa tarpeitasi. Jos sinulla on kysyttävää, ota yhteys terveydenhoitoalan ammattilaiseen.
- Valtuutetun korjaajan on vaihdettava kuluneet, vahingoittuneet tai puuttuvat osat välittömästi.
- Älä jätä tuotetta ulos tai säilytä sitä ulkona.
- Varmista säännöllisesti tuotteen tukevuus ja lujuus ja tarvittaessa ruuvien kunnollinen kiinnitys sekä kumiholkkien kunto.
- Noudata suurta varovaisuutta, kun käytät tuotetta kostealla alustalla.

## 7762 / H335 (TUKINOJA)

### Esittely

Ylösnostettava tukinoja on kuvattu karsittuna perusmallina ilman tukijalkaa (Kuva A).

### Asennuskorkeuden määrittely

Mittaa peukalon ylemmän nivelen korkeus käyttäjän seisoessa ilman kenkiä. Tämä korkeus vastaa tukinojan korkeinta kohtaa (Kuva A1).

### Asennus

- Aseta kiila 2° (Kuva A6).
- Piirrä reikien paikat seinään (2 ylös ja 2 alas ulkopuolelle) ottaen huomioon aikaisemmin mitattu korkeus; sijoita sen mukaisesti tukinojan jalusta (Kuva A5).
- Tee reiät, laita 4 seinän laatuun sopivaa tappia reikiin. Ruuvaa kiinni (Kuva A3).
- Napsauta suojus jalustan päälle (Kuva A2).
- Pujota kiila alitse (Kuva A4).

### Korkeuden muuttaminen

Tukinoja toimitetaan yhdellä kiialla 2° (Kuva A4 ja A6) varustettuna. Muuta tukinojan korkeutta käyttämällä vaihtoehtoa 7768 (3 kiilaa 0°, 2° ja 4°). Toimi seuraavasti:

- Ota kiila 2° pois.
- Laske yhden senttimetrin verran laittamalla kiila 0°.
- Nosta yhden senttimetrin verran laittamalla kiila 4°.

### Tukinojan liike

**Nosto:** nosta tukinoja vaakasuorasta asennosta maksimipystyasentoon saakka. Lukitus on automaattinen viimeksi mainitussa asennossa.

**Lasku:** nosta tukinojaa noin senttimetri avataksesi lukituksen ja laske se vaakasuoraan asentoon saakka.

## 7763 (KANNATIN)

### Esittely

Lattiaan kiinnitetyn kannattimen avulla tukinoja voidaan kiinnittää (7762, 7770, 7772 tai 7773), kun seinä ei sovellu kiinnitykseen.

### Asennus

- Aseta jalusta (Kuva B3). Lattialla lepävään aluslevyn pisin sivu on oltava tukinojan alla (Kuva B6).
- Merkitse 4:n reiän paikat. Tee reiät, laita 4 lattian laatuun sopivaa tappia. Ruuvaa kiinni (Kuva B5).
- Aseta levy – pyörästys kohdistettu alapäin (Kuva B2) ja tukinoja (Kuva B7). Kiinnitä levy ja noja kiristämättä (myöhempi säätö) kahden mukana toimitetun pidikkeen (Kuva B1), renkaiden ja muttereiden kanssa.
- Käyttäjän seisoessa ilman kenkiä sijoita levy siten, että tukinojan korkein kohta yltää käyttäjän peukalon ylemmän nivelen korkeudelle. Kiristä mutterit (Kuva B4) kahdesta pidikkeestä (Kuva B1).
- Tarkista kokonaisuuden tukevuus.

## LISÄVARUSTEET

Perusmalli 7762 / H335 voidaan varustaa seuraavilla lisävarusteilla:

- Tukijalka (7764 / H335) vahvistaa tukinojan kuormituskykyä (Kuva C).
- WC-paperitelinet (7765) asennettu tukinojaan (Kuva D9).
- Pehmeä ja mukava käsinoja (7766) liimattu ylemmän tukinojan päähän (Kuva E3).
- Peitesuojus (7767) tarkoitettu peittämään alempi putki (Kuva D2).

## 7764 / H345 (TUKIJALKA)

### Asennus

- Poista jalustan suojus (Kuva A2).
- Poista tarvittaessa holkki (Kuva C3) tai peitesuojus (Kuva D2) alemmasta putkesta (Kuva C4).
- Asenna nivelosa (Kuva C2) liu'uttamalla se alemman putken päälle. Käytä tarvittaessa muovivasaraa. Kiinnitä kahdella ruuvisarjalla, muttereilla (Kuva C1) ja laita kaksi peitesuojusta.
- Ota jalustan vasemmanpuoleinen alakiinnitysruuvi pois (Kuva C7).
- Aseta ohjain (Kuva C10), seinänivelellä varustettu pää (Kuva C6) kohdistettuna tuen tai kannattimen seinäpuolelle, tukinojan ulkopuolelle.
- Kiinnitä seinänivel (Kuva C6) kahdella kiinnitysruuvilla jalustan vasemmalle puolelle alas (Kuva C7).
- Laita ohjaimen (Kuva C10) toinen pää tukijalan soikeaan reikään (Kuva C9).
- Laita ohjaimen toisen pään pitosuojus tiukasti paikoilleen (Kuva C8).
- Tarkista kokonaisuuden moitteeton toiminta ja tukevuus.

## 7765 (WC-PAPERITELINE)

### Asennus

- Poista tarvittaessa holkki (Kuva C3) tai peitesuojus (Kuva D2) tai tukinojan alemman putken nivel (Kuva C11).
- Ota peitesuojus pois ruuvimeisselin avulla (Kuva D8 tai C11).
- Liitä paperirullateline (Kuva D9) kiinnityssuojukseen (Kuva D2) tai niveleen (Kuva C11).
- Aseta väliholkki (Kuva D3) ja lukitse kokonaisuus lukitusrenkaalla (Kuva D6).
- Asenna kokonaisuus (Kuvat D2, 6, 7, 9) liu'uttamalla se alemman putken päälle (Kuva D5). Käytä tarvittaessa muovivasaraa. Kiinnitä ruuvilla (Kuva D1) ja mutterilla (Kuva D7) ja laita peitesuojus (Kuva D7).
- Tarkista kokonaisuuden tukevuus.

## 7766 (KÄSINOJA)

### Asennus

- Poista tarvittaessa tukinojan ylemmän putken musta holkki (Kuva E5).
- Puhdista liimattavat osat asetonilla ennen liiman levitystä (Kuva E2).

- Levitä liimaa koko putken alueelle käsinojan sisäpuolelle (Kuva E1) ja aseta viimeksi mainittu suoraan tukinojan ylempään osaan. Pidä huoli, että levitys tapahtuu tasasuhteisesti (Kuva E3).
- Purista noin 30 sekunnin ajan. Liimaus on kuivunut lopullisesti noin 24 tunnin kuluttua. INVACARE® ei ole vastuussa virheellisestä kiinnityksestä tai käytöstä aiheutuvista vahingoista.

## 7767 (MUOVISUOJUS)

### Asennus

- Poista tarvittaessa tukinojan alemman putken holkki (Kuva C3).
- Pujota muovisuojus (Kuva D2) alempaan putkeen. Käytä tarvittaessa muovivasaraa peitesuojuksen kiinnittämiseksi täysin.
- Laita ruuvi (Kuva D1) ja mutteri paikoilleen (Kuva D7) ja kiristä. Aseta suojukset.

## KUNNOSSAPITO

Puhdista tukinoja ja sen lisävarusteet säännöllisesti tavallisella, ei liian voimakkaalla puhdistusaineella. Noudata hygieniasiantuntijan ohjeita desinfinoitaessa sairaalaympäristössä.

## TEKNISET OMINAISUUDET

- Metalliputkissa iskunkestävä Riisan-päällyste.
- Nivelkohdat ruostumattomasta tai karkaistusta teräksestä.
- Käsinoja polyuretaanista.
- säädettävän nojan korkeus henkilön mukaan.
- Saatavissa olevat pituudet 50 - 100 cm.
- Perusmallin paino 7762 / H335 : noin 4 kg.



## KÄYTTÄJÄN PAINORAJIOTUS

Katso taulukko asiakirjan lopussa.

## II. NORSK

Du har nå blitt eier av et INVACARE®-produkt. Våre produkter er designet og fabrikkert ifølge de aller strengeste kvalitets- og sikkerhetsstandarder, og de er i overensstemmelse med de europeiske direktiv (MDD 93/42/EEC). De har ett års garanti. Imidlertid har enkelte produkter lengre garanti. Vennligst ta kontakt med din forhandler. Våre støttestenger har to års garanti. Vanlig slitasje og ikke skjønnsom bruk, dekkes ikke av garantien. INVACARE® kan ikke holdes ansvarlig for all skade som er forårsaket av uriktig bruk av disse støttestengene.

### Det er absolutt nødvendig å overholde følgende bruks- og vedlikeholdsinstruksjoner:

- Kontroller at produktet er levert i god stand før det tas i bruk.
- I tilfelle tvil angående produktets bruksrestriksjoner, justering eller vedlikehold, vennligst ta kontakt med din forhandler.
- Ikke overskrid maksimumsvekt for bruker  eller maksimums-lastvekt  som angis på produktets etikett.
- Pass alltid på at produktet er tilpasset dine behov. I tilfelle tvil, ta kontakt med en person med helsefaglig utdanning.
- Brukte, skadede eller manglende deler skal øyeblikkelig skiftes ut av godkjent reparatør.
- Produktet skal ikke oppbevares eller lagres utendørs.
- Kontroller produktets stabilitet og rigiditet regelmessig, og eventuelt at skruene er skikkelig tilskrudde og gummiendestykkenes forfatning.
- Det er særdeles viktig å være ytterst påpasselig ved bruk av produktet på en våt overflate.

## 7762 / H335 (STØTTESTANG)

### Utforming

Støttestangen, som kan løftes opp, er laget i en modell med minimal sokkel, uten støttestof (Figur A).

### Fastsettelse av monteringshøyde

La brukeren stå oppreist uten sko. Mål høyden for tommelens øvre ledd. Denne høyden stemmer overens med høyden på støttestangens øverste punkt (Fig. A1).

### Montering

- Plasser 2°-kilen (Fig. A6).
- Sett et merke på veggen for hullene (2 oppe og 2 nede på yttersiden) samtidig som du tar høyden du målte tidligere med i betraktning. Plasser sokkelen for støttestangen (Fig. A5) i samsvar med dette.
- Bor hull og sett inn 4 pluggen som egner seg for veggen. Skru til (Fig. A3).
- Smekk fast dekelet på sokkelen (Fig. A2).
- Stikk kilen innunder (Fig. A4).

### Endring av høyden

Støttestangen leveres med en 2°-kile (Fig. A4 og A6). Hvis du vil endre høyden på støttestangen, bruk alternativ 7768 (3 kiler på 0°, 2° og 4°). Gå fram som følger:

- Fjern 2°-kilen.
- For å senke en cm, plasser 0°-kilen.
- For å heve en cm, plasser 4°-kilen.

### Bevegning av støttestangen

**For å heve den:** Løft støttestangen fra dens vannrette stilling helt til maksimal loddrett stilling. Den låses automatisk i denne siste stillingen.

**For å senke den:** Løft støttestangen ca. en cm opp for å låse den opp og senk den helt ned i vannrett stilling.

## 7765 (KONSOLL)

### Utforming

Denne alternativet, som er forankret i gulvet, gjør det mulig å feste støttestangen (7762, 7770, 7772 eller 7773) når veggen ikke egner seg til dette.

### Montering

- Plasser sokkelen (Fig. B3). Platen som ligger på gulvet skal ha den lengste siden under støttestangen (Fig. B6).
- Merk plasseringen for de 4 hullene med en prikk. Bor hull og sett inn de 4 pluggene som egner seg for gulvtypen. Skru til (Fig. B5).
- Plasser platen med den avrundete siden nedover (Fig. B2) og støttestangen (Fig. B7). Fest platen og stangen uten å stramme (foreta justering senere) med de to leverte beslagene (Fig. B1), skivene og mutrene.
- La brukeren stå oppreist uten sko, og plasser platen slik at det øverste punktet på støttestangen kommer på høyde med brukerenes øvre tommelledd. Stram til mutrene (Fig. B4) på de to beslagene (Fig. B1).

- Kontroller at enheten er solid.

#### ALTERNATIVER

Grunnmodellen 7762 / H335 kan utstyres med følgende alternativer:

- En støttefot (7764 / H335) som forsterker støttestangens lastekapasitet (Fig. C).
- En toalettpapirholder (7765) som er montert på støttestangen (Fig. D9).
- Et mykt og behagelig armlene (7766) som er limet på enden av den øvre støttestangen (Fig. E3).
- En estetisk skjuleinnretning (7767) for å dekke det nedre røret (Fig. D2).

#### 7764 / H345 (STØTTEFOT)

##### Montering

- Fjern dekselet fra sokkelen (Fig. A2).
- Fjern eventuelt endestykket (Fig. C3) eller skjuleinnretningen (Fig. D2) på det nedre røret (Fig. C4).
- Monter hengseldelen (Fig. C2) ved å la den gli på det nedre røret. Om nødvendig, kan du bruke en plasthammer. Fest med de to settene med skruer og mutre (Fig. C1) og plasser de to skjuleinnretningene.
- Fjern venstre, nedre festeskruer fra sokkelen (Fig. C7).
- Plasser ledeskinnen (Fig. C10). Enden med vegghengselet (Fig. C6) skal være rettet mot støtteveggen eller stativet, på yttersiden av støttestangen.
- Fest vegghengselet (Fig. C6) med sokkelens venstre, nedre festeskruer (Fig. C7).
- Sett inn den andre enden (Fig. C10) av styreskinnen i støttefotens avlange hull (Fig. C9).
- Før støttedekselet i den andre enden av styreskinnen fast inn (Fig. C8).
- Kontroller at enheten fungerer og at den er solid.

#### 7765 (TOALETTPAPIRHOLDER)

##### Montering

- Fjern eventuelt endestykket (Fig. C3) eller skjuleinnretningen (Fig. D2) eller hengselet (Fig. C11) fra det nedre røret på støttestangen.
- Fjern skjuleinnretningen med et skrujern (Fig. D8 eller C11).
- Sett inn toalettpapirholderen (Fig. D9) i festeskjuleinnretningen (Fig. D2) eller i hengselet (Fig. C11).
- Sett på mellomhylsen (Fig. D3) og lås enheten med låseskiven (Fig. D6).
- Monter enheten (Fig. D2, 6, 7, 9) ved å la den gli på det nedre røret (Fig. D5). Om nødvendig, kan du bruke en plasthammer. Fest med en skrue (Fig. D1) og en mutter (Fig. D7) og plasser skjuleinnretningen (Fig. D7).
- Kontroller at enheten er solid.

#### 7766 (ARMLENE)

##### Montering

- Fjern eventuelt det sorte endestykket (Fig. E5) fra det øvre røret på støttestangen.
- Rengjør de delene som skal limes med acetone før du smører limet på (Fig. E2).
- Påfør alt limet på armenets innside (Fig. E1) og plasser armlenet direkte på støttestangens øvre del, samtidig som du sørger for å påføre limet symmetrisk (Fig. E3).
- Trykk i ca. 30 sekunder. Limet er helt tørket etter ca. 24 timer. INVACARE® er ikke ansvarlig for ødeleggelser forårsaket av uriktig festing eller bruk.

#### 7767 (PLASTSKJULEINNRETNING)

##### Montering

- Fjern eventuelt endestykket (Fig. C3) fra det nedre røret på støttestangen.
- Tre plastskjuleinnretningen (Fig. D2) på det nedre røret. Bruk eventuelt en plasthammer for å feste skjuleinnretningen helt.
- Sett inn skruen (Fig. D1) og mutteren (Fig. D7) og stram til. Sett på hettene.

#### VEDLIKEHOLD

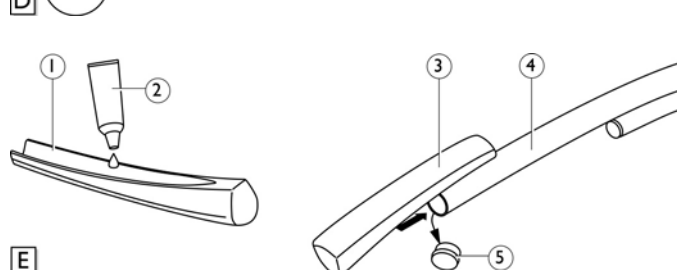
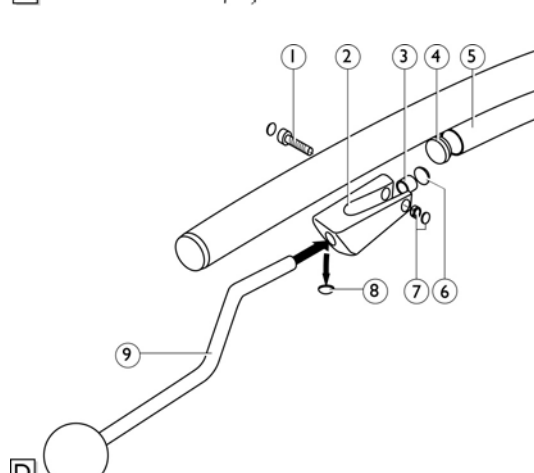
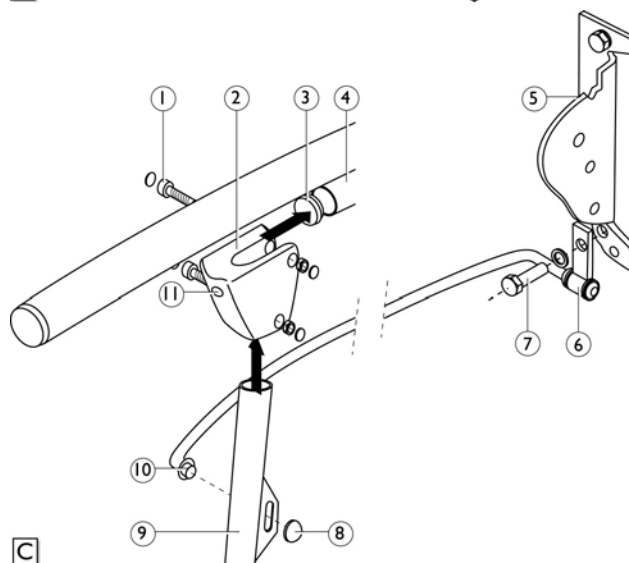
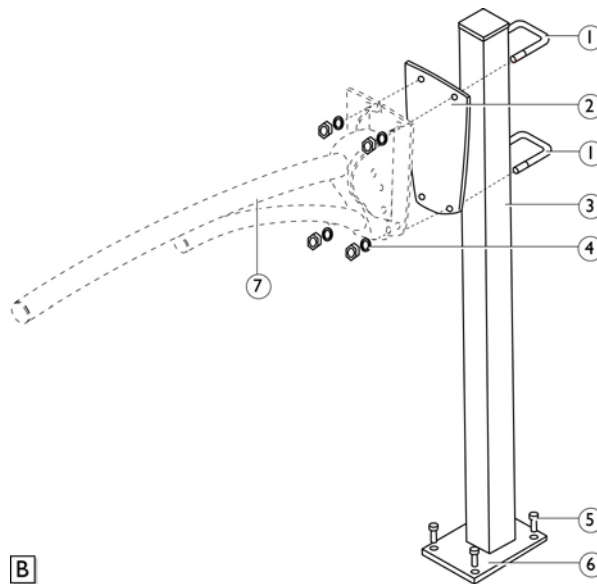
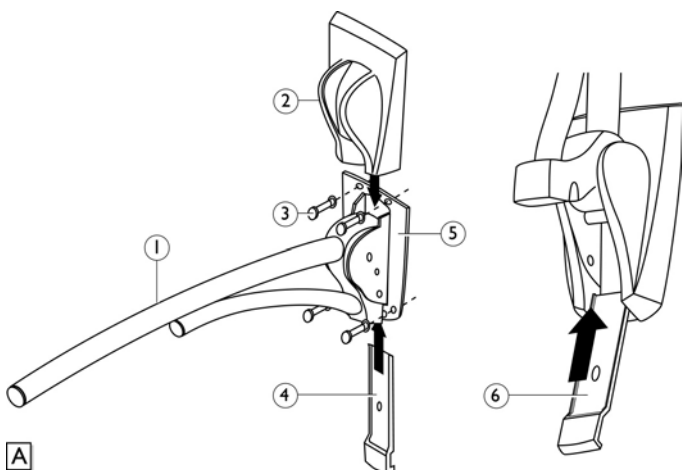
Støttestangen og dens tilbehør rengjøres regelmessig med et mildt vaskemiddel. For desinfisering i sykehus, følg prosedyrene i hygieneforskriftene.


#### TEKNISKE DATA

- Metallrør dekket med Rilsan-belegg, motstandsdyktig mot støt.
- Hengselpunkt i rustfritt stål eller herdet stål.
- Armlene i polyuretan.
- Justerbar støttehøyde ifølge personen.
- Tilgjengelige lengder fra 50 til 100 cm.
- Grunnmodellens vekt 7762 / H335: ca. 4 kg.

#### BRUKERENS MAKSIMUMSVEKT

Se skema på slutten av dokumentet.



 (kg)
50 (→)
125 (↓)

7762 – H335 – H345