



**Einstiegshilfe**  
Gebrauchsanweisung

**Stepping aid**  
Operating instructions

**Moyen auxiliaire d'accès**  
Mode d'emploi

**Instaphulp**  
Gebruiksaanwijzing

**Mezzo ausiliario di accesso**  
Istruzioni per l'uso

**Ayuda para entrar en la bañera**  
Manual de instrucciones

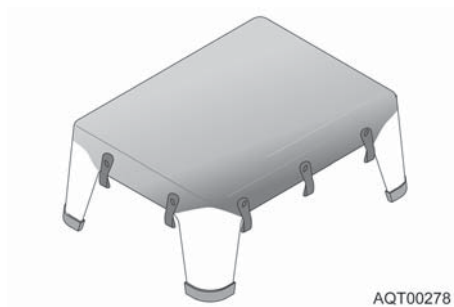
**Degrau de ajuda**  
Manual de instruções

**Hjälp för instigning**  
Bruksanvisning

**Nousuporras**  
Käyttöohje

**Hjelp for innstigning**  
Bruksanvisning

**Skammel**  
Betjeningsvejledning



AQT00278



AQT00622

Sicherheitshinweise  
Safety instructions  
Consignes de sécurité  
Veiligheidsinstructies  
Indicazioni di sicurezza  
Indicaciones de seguridad  
Instruções de segurança  
Säkerhetsanvisningar  
Turvaohjeet  
Sikkerhethshenvisninger  
Sikkerhedshenvisninger



Bei Defekt nicht verwenden  
Do not use if defective  
Ne pas utiliser en cas de défaut  
Indien defect niet gebruiken  
Non impiegarlo se difettoso  
No utilizar en malas condiciones  
Não utilizar se estiver danificado  
Använd inte produkten om den är trasig  
Älä käyttää vriallista tuotetta  
Må ikke brukes når den er defekt  
Må ikke anvendes, hvis den er defekt



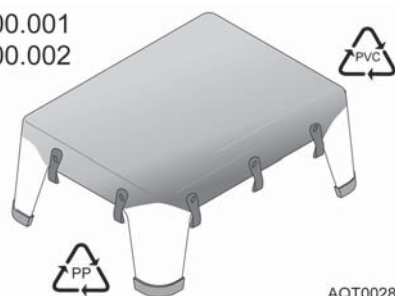
Max. Belastung  
Max. load  
Charge max.  
Max. belasting  
Portata max.  
Carga máx.  
Peso máximo  
Max. belastning  
Maks. kuormitus  
Maks. belastning  
Maks. belastning



Absturzgefahr  
Danger of falling  
Risque de chute  
Gevaar voor vallen  
Pericolo di caduta  
Peligro de caída  
Perigo de cair  
Risk att ramla  
Putoamisvaara  
Fare for å falle  
Fare for at falde ned

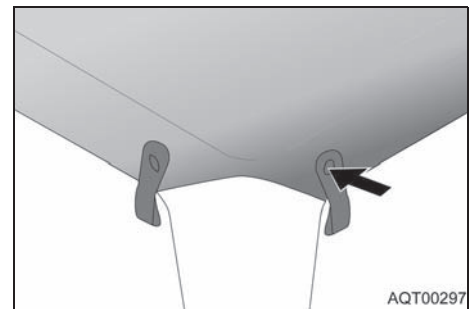
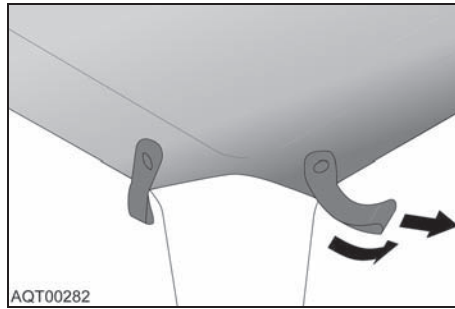
Lieferumfang  
Scope of delivery  
Volume de livraison  
Omvang van de levering  
Fornitura  
Volumen de entrega  
Volume de entrega  
Leveransomfattning  
Toimituskokonaisuus  
Leveringsomfang  
Indeholdt i leveringen

3.00.001  
3.00.002



AQT00281

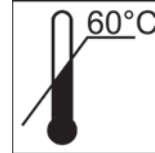
Montieren  
Mounting  
Montage  
Monteren  
Montaggio  
Montar  
Montagem  
Montering  
Asennus  
Montering  
Montering



Reinigen  
Cleaning  
Nettoyage  
Reinigen  
Pulizia  
Limpeza  
Limpeza  
Rengöra  
Puhdistaminen  
Rengjøring  
Rengjøring



Ohne Scheuermittel reinigen  
Clean without scouring agent  
Ne pas utiliser de produits récurrents pour le nettoyage  
Zonder schuurmiddelen reinigen  
Non pulirlo con prodotti abrasivi  
No utilizar productos abrasivos para su limpieza  
Não u ilize produtos de limpeza abrasivos  
Använd inte skurmedel  
Puhdista ilman hankausaineita  
Bruk ikke skuremiddel ved rengjøring  
Rengør uden skuremiddel



Reinigungstemperatur max. 60 °C  
Max. cleaning temperature: 60 °C  
Température de nettoyage 60 °C max.  
Reinigungstemperatuur max. 60 °C  
Temperatura max. durante la pulizia 60 °C  
Temperatura máx. de limpeza 60 °C  
Temperatura máxima de limpeza 60 °C  
Rengjøringstemperatur max. 60 °C  
Puhdistuslämpötila maks. 60 °C  
Temperatur ved rengjøring maks. 60 °C  
Rengjøringstemperatur maks. 60 °C

D

**INVACARE® GmbH**  
Alemannenstraße 10  
D-88316 Isny  
Telefon 07562 700-0  
Telefax 07562 700-66  
E-Mail kontakt@invacare.com  
Internet www.invacare.de

CH

**INVACARE® AG**  
Benkenstrasse 260  
CH-4108 Witterswil  
Telefon 061 487 70 80  
Telefax 061 487 70 81  
E-Mail switzerland@invacare.com  
Internet www.invacare.ch

A

**INVACARE® Austria GmbH**  
Herzog Odilostraße 101  
A-5310 Mondsee  
Telefon 06232 5535-0  
Telefax 06232 5535-4  
E-Mail info-austria@invacare.com  
Internet www.invacare.at

CDN

**INVACARE® CANADA INC.**  
570 Matheson Blvd. E., Unit 8  
CDN Mississauga  
On. L4Z 4G4  
Telephone 0905 8908300  
Telefax 0905 8905244  
Internet www.invacare.ca

F

**INVACARE® Poirier S.A.S.**  
Route de St Roch  
F-37230 Fondettes  
Téléphone 0247 626466  
Téléfax 0247 421224  
E-mail contactfr@invacare.com  
Internet www.invacare.fr

DK

**INVACARE® A/S**  
Sdr. Ringvej 37  
DK-2605 Brøndby  
Telefon 036 90 00 00  
Telefax 036 90 00 01  
E-mail denmark@invacare.com

S

**INVACARE® AB**  
Fagerstagatan 9  
S-163 91 Spånga  
Telefon 08 761 70 90  
Telefax 08 761 81 08  
E-Post sweden@invacare.com  
finland@invacare.com  
Hemsida www.invacare.se

FIN

P

**INVACARE® Lda**  
Rua Estrada Velha, 949  
P-4465-784 Leça do Balio  
Telefone 225 1059 46/47  
Telefax 225 1057 39  
E-mail portugal@invacare.com  
Internet www.invacare.pt

E

**INVACARE® S.A.**  
c/Areny  
s/n - Poligon Industrial de Celrà  
E-17460 Celrà (Girona)  
Teléfono 972 493200  
Telefax 972 493220  
E-mail contactsp@invacare.com  
Internet www.invacare.es

N

**INVACARE® AS**  
Grensesvingen 9  
Postboks 6230, Etterstad  
N-0603 Oslo  
Telefon 22 57 95 00  
Telefax 22 57 95 01  
E-mail norway@invacare.com  
Hjemmeside www.invacare.no

GB

**INVACARE® Limited**  
Pencoed Technology Part  
Pencoed  
UK-Bridgend CF35 5AQ  
Telephone 01656 776222  
Telefax 01656 776220  
E-mail uk@invacare.com  
Internet www.invacare.co.uk

I

**INVACARE® Mecc San s.r.l.**  
Via dei Pini, 62  
I-36016 Thiene (VI)  
Telefono 0445 380059  
Telefax 0445 380034  
E-mail italia@invacare.com  
Internet www.invacare.it

NL

**INVACARE® BV**  
Celsiusstraat 46  
NL-6716 BZ Ede  
Telefoon 0318 695 757  
Fax 0318 695 758  
E-Mail nederland@invacare.com  
csede@invacare.com

USA

**CLARKE HEALTH CARE PRODUCTS Inc.**  
1003 International Dr.  
USA-Oakdale, PA 15071-9226  
Telephone 0724 69 52 122  
Telefax 0724 69 52 922  
E-mail info@clarkehealthcare.com  
Internet www.clarkehealthcare.com