



Salsa R2 og Salsa M

Bruerveiledning


QUICKIE®

Informasjon for bruker

Bruksformål for elektriske rullestoler:

Elektriske rullestoler skal brukes innendørs eller utendørs av personer med begrenset mobilitet eller ingen personlig fremkommelighet.

Når en ledsagerstyring er montert på rullestolen, kan en ledsager styre stolen på brukerens vegne.

Når både brukerstyring og ledsagerstyring er montert på rullestolen, kan stolen styres enten av brukeren eller ledsageren.

Den maksimale vektgrensen (inkludert bruker og eventuelt tilleggsutstyr som er montert på rullestolen) er oppgitt på etiketten med serienummeret, som er festet på stolens ramme.

Du vil også finne serienummeret på den første siden i brukerveiledningen som følger med rullestolen.

Garantien vil kun gjelde dersom produktet er brukt under de spesifiserte forholdene og de tiltenkte bruksområdene.

Rullestolen har en forventet levetid på ca. 5 år, avhengig av utført vedlikehold og type bruk. Deler fra andre produsenter MÅ IKKE brukes eller monteres på rullestolen med mindre de er godkjent av Sunrise Medical.

Bruksområde

Det store utvalget av tilleggsutstyr samt rullestolens modulære design, gjør at stolen kan brukes av personer som har begrenset eller ingen personlig fremkommelighet pga.:

- Lammelse
- Amputasjon (beinamputasjon)
- Skade i lemmer/deformitet
- Leddsykdommer/leddskader
- Slag eller hodeskader
- Nevrologiske sykdommer (f.eks. MS, Parkinson o.l.)
- Sykdom, slik som hjerte- og sirkulasjonsproblemer, balanseproblemer eller kakeksi, samt eldre personer som har styrke i overkroppen.
- Personer som er i fysisk og psykisk stand til å bruke utstyr til å styre stolen og dens funksjoner på en trygg måte.

Ved vurdering av en rullestol, må også vedkommendes kroppsstørrelse, vekt (inkludert fordeling av kroppsvekten), fysiske og psykiske tilstand, alder, levesett og miljø tas med i betraktning.

Hvis du er i tvil bør du rådføre deg med en helseterapeut, for å sørge for at brukeren ikke utsettes for unødvendig risiko.

Sunrise Medical er ISO 9001 2008-akkreditert, noe som garanterer kvalitet innen alle områder av konstruksjon og produksjon av denne rullestolen.



VIKTIG:

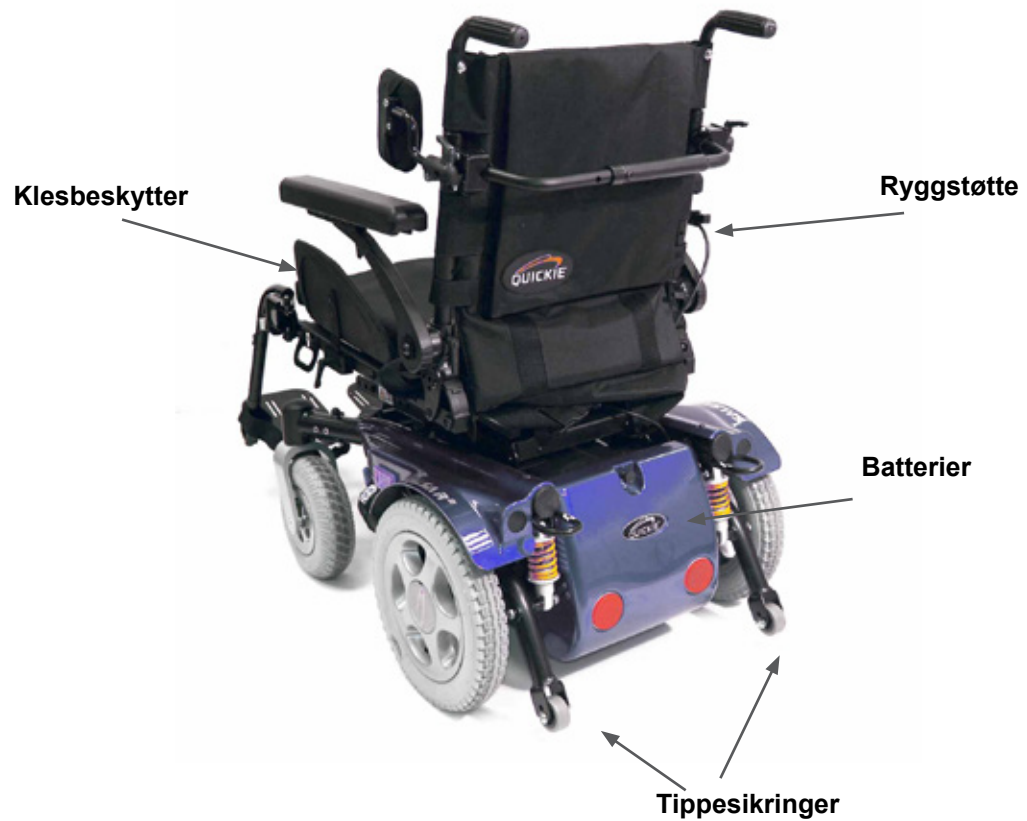
IKKE BRUK DENNE RULLESTOLEN FØR DU HAR LEST IGJENNOM OG FORSTÅTT HELE BRUKERVEILEDNINGEN.

Sunrise Medical erklærer at dette produktet overholder kravene i direktiv 93/42/EEC med tilføyelser i 2007/47/EEC.”

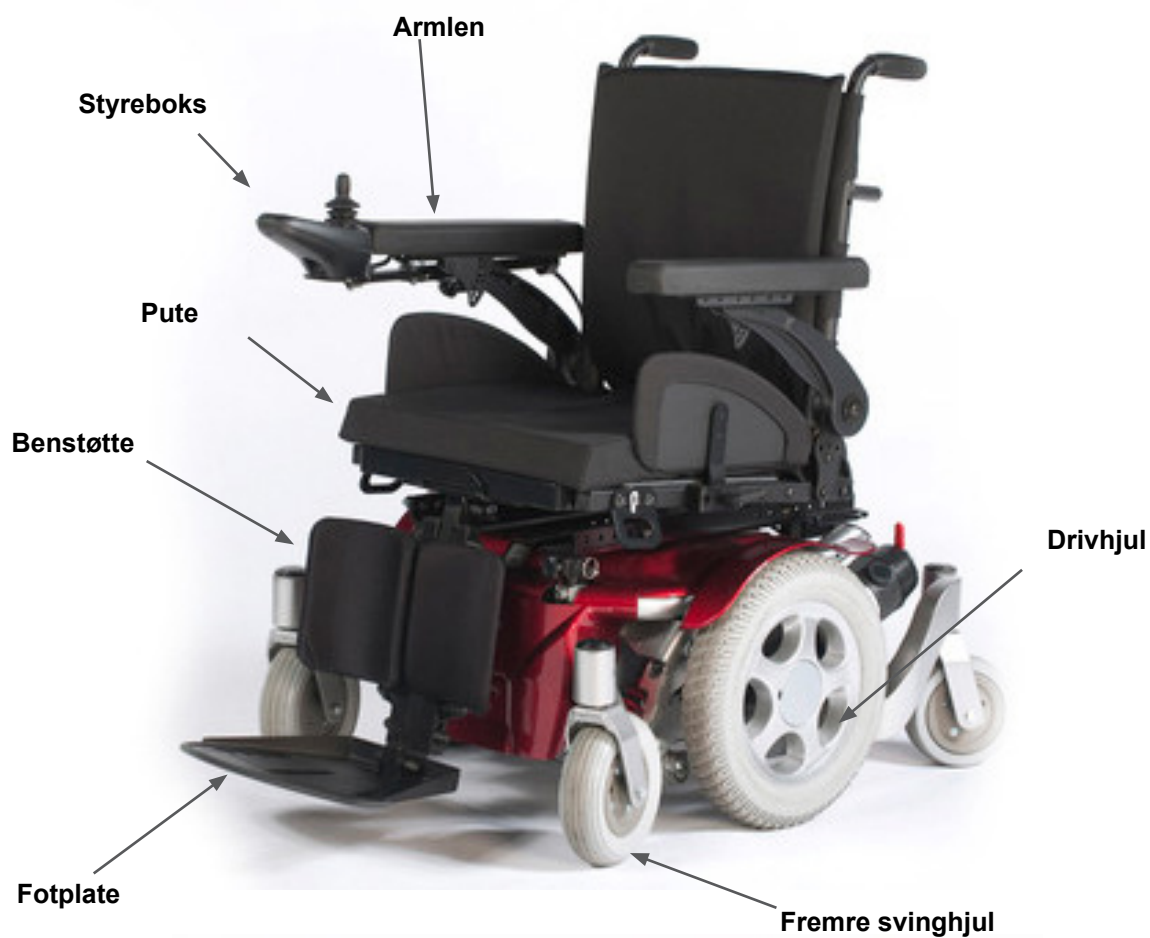
Sunrise Medical erklærer at dette produktet overholder kravene for “kollisjonstest” i ISO 7176-19.

1.0 Rullestolen	7	7.0 Kontrollsystem	43
2.0 Hvordan bruke denne veiledningen	7	7.0 R-net-kontrollsysteminformasjon	43
2.1 Innledning	7	7.1 VR2-kontrollsysteminformasjon	43
2.2 Garanti	7	7.2 VR2-L	46
2.3 Garantibetingelsene	7	7.3 VR2 dobbel styreboks	47
3.0 Forklaring av etiketter/definisjoner	8	8.0 Feilsøking ved bruk av V2R-styreboksen.	49
3.1 Forklaring av ord som er brukt i denne veiledningen	8	9.0 Montering av styreboks	51
3.2 Forklaring av etiketter	9	9.1 Generelle varsler	51
4.0 Generell sikkerhet og brukertips	11	9.2 Ledsagerkontroll	51
4.1 Generelle varsler	11	9.3 Parallellforskyver	51
4.2 Funksjoner og tilleggsutstyr	11	9.4 Montering av styreboks på tverrstang (R-net)	52
4.3 Fortauskanter	11	9.5 Montering av styreboks på bord (R-net)	52
4.4 Rutineservice	11	9.6 Montering av styreboks på utsvingbart bord (R-net)	52
4.5 Utløspåke for bremses	11	9.7 Forus control (R-net)	52
4.6 Mobiltelefoner og toveisradioer.	12	9.8 Nødstoppbryter	53
4.7 Nødbremsing	12	9.9 Elektrisk utsvingbar arm for hak/sug&blås styring (R-net)	53
4.8 Svinge brått	12	10.0 Spesialutstyr	54
4.9 Batterier	12	10.1 Nærmontert hodestyr utstyr	54
4.10 Dekk	12	10.2 Kjøre rullestolen med hodestyr utstyr (Fig. 10.1)	54
4.11 Vektgrense	13	10.3 Proporsjonalt hodestyr utstyr	54
4.12 Rullestolmotorer	13	10.4 Sug- og blås-kontroll samt Buddy-buttons	55
4.13 Varme overflater	13	10.5 Bruke HMC mini-joystick som hakekontroll eller håndkontroll	55
4.14 Bruksområde for rullestolen	13	10.6 Proporsjonal hakekontroll (Fig. 11.8)	55
4.15 Bruke rullestolen på veier	13	10.7 Mikropilotstyreboks	55
4.16 Vanskelige forhold	14	11.0 Batterier og opplading	56
4.17 Ramper	14	11.2 Batterier i Salsa M (Fig. 11.6 - 11.12)	57
4.18 Stige inn og ut av rullestolen	14	11.3 Sikringer	58
4.19 Løfte- og tiltmekanismer	14	11.4 Generell informasjon om batterier	58
4.20 Tippetikringer	15	11.5 Vedlikeholdsfrie batterier	58
4.21 Bruke rullestolen i en bakke	15	11.6 Vedlikehold av batterier	58
4.22 Rullestolheiser	15	11.7 Plan for vedlikeholdsfrie batterier	58
4.23 Krypmodus	16	11.8 Generell informasjon om batterier	59
4.24 Rullestolens stabilitet	16	11.9 Sikkerhetsfunksjoner for batteriladeren	59
4.25 Hjul	16	11.10 Koble til laderen og lade opp batteriet	59
4.26 Speil	17	11.11 Sikkerhet og forbehold	59
4.27 Krykkeholder	17	11.12 Kjøreavstand for rullestolen	60
4.28 Lys og blinklys	17	11.13 Informasjon om batterier	60
4.29 Utsvingbart bord	17	11.14 Garanti for batterier	61
4.30 Bruke en kantklatrer	17	12.0 Transport	62
4.31 Hoftebelte (standardsete)	19	12.1 Advarsler for transport av rullestolen:	62
4.32 Hoftebelte for Rehab-sete	20	12.2 Instruksjoner for hoftebeltet	63
4.32 VR2-styreboks (Fig. 4.21)	21	12.3 Spesielle transportkrav:	63
5.0 Gjøre rullestolen klar til bruk	21	12.4 Kollisjonstest av SALSA, alle modeller.	64
5.1 Bruke rullestolen	21	12.5 Etikett og plassering av festepunkter	64
5.2 Gjøre stolen klar for transport eller oppbevaring	21	12.6 Feste rullestolen i en bil	65
5.3 Sette sammen rullestolen	22	13.0 Vedlikehold og rengjøring	66
5.4 Utløspåke for bremses	22	13.1 Vedlikehold av dekk og lufttrykk	66
5.5 Drivhjulsoppheng for Salsa	24	13.2 Slitasje på dekkene	66
5.6 Plassering av styreboksen	24	13.3 Reparere drivhjulene	66
5.7 Bruke rullestolen	24	13.4 Demontere svinghjulet	68
5.8 Standard armlener	25	13.5 Rengjøring av rullestolen	69
5.9 Benstøtter	30	13.6 Kontrollere trekk/sete	69
6.0 Sete	34	13.7 Rengjøre setet	69
6.1 Plansete	34	13.8 Rengjøre styrespakene	70
6.2 Seteputer	34	13.9 Skifte ut lyspærer	70
6.3 Avtakbare trekk	34	13.10 Elektriske kontakter	70
6.4 Ryggtrekk	34	13.11 Koble ledningene til batteriene	70
6.5 JAY-rygg	34	13.12 Tilgang til styreboks	73
6.6 Manuell vinkeljustering av fast Rehab-ryggstøtte	34	13.13 Oppbevaring	73
6.7 Justere bredden på standardsete	34	13.14 Sunrise Medical-forhandlere	73
6.8 Rehab setedybde	35	13.15 Anbefalte vedlikeholdsrutiner	74
6.9 Justere høyden på standardsete	35	13.16 Kontrollere rullestolens funksjoner	75
6.10 Justere dybden på standardsete	36	14.0 Spesifikasjonsskjema	76
6.11 Justere vinkelen på seteryggen	36	15.0 Servicehefte	80
6.12 Justere høyden på ryggen	37	16.0 Avhending	80
6.13 Manuelt justerbar ryggstøtte (standardsete)	39	17.0 Koblingsdiagram for SALSA - SALSA M-batterier	82
6.14 Manuell justering av setevinkelen på SALSA-rullestolen	39		
6.15 Manuell justerbar ryggstøtte (manuelt vinkeljusterbart Rehab-sete)	40		
6.16 JAY-rygg	40		
6.17 Nakkestøtte	40		
6.18 Elektrisk sete	41		

SALSA R2



SALSA M



SALSA M-COMFORT-SETE



Forhandlers underskrift og stempel

1.0 Rullestolen

Vi i Sunrise Medical ønsker at du skal få størst mulig utbytte av din SALSA-rullestol. Ved hjelp av denne veiledningen vil du bli kjent med stolen og dens funksjoner. Veiledningen inneholder råd om daglig bruk og generelt vedlikehold, i tillegg til informasjon om våre høye kvalitetsstandarder og opplysninger om garantien.

Rullestolen vil leveres ferdigkonfigurert klar til bruk. Det finnes en rekke forskjellige komponenter og justeringer tilgjengelige for SALSA. For ytterligere informasjon, ta kontakt med hjelpemiddelsentralen eller din Sunrise Medical-representant.

Rullestolen vil leveres i topp stand etter å ha blitt kontrollert før den ble levert fra fabrikken. Ved å følge retningslinjene for vedlikehold og rengjøring, vil du opprettholde rullestolens førsteklasses stand slik at du vil bli tilfreds med den.

SALSA-rullestolen er konstruert for daglig bruk av en enkeltperson. Den er egnet til bruk både innendørs og utendørs (Klasse B). Rullestolen kjøres på fortau (da du regnes som gående), men kan også brukes til å krysse gater mellom fortau.

Denne rullestolen er konstruert for en enkelt bruker med begrenset mobilitet og en vekt på inntil 140 kg (avhengig av hvilket utstyr som er montert på stolen).

MERK: opptil 160 kg med Salsa R2 og Rehab-sete.

Brukeren må ha kognitive, fysiske og visuelle evner til å trygt styre rullestolen i en maksimal helling på 14 % (8°). Hvis du er i tvil om rullestolen er egnet for ditt bruk, vennligst ta kontakt med din terapeut, hjelpemiddelsentral eller Sunrise Medical-representant for hjelp, før du bruker den.

Det er ytterst viktig at du leser de relevante avsnittene i håndboken før du foretar noen form for justeringer av stolen. Se den tekniske brukerhåndboken eller kontakt din autoriserte Sunrise Medical-forhandler hvis du må utføre mer kompliserte justeringer.

Hvis du har spørsmål angående bruk, vedlikehold eller sikkerhet, vennligst ta kontakt med din lokale hjelpemiddelsentral. Hvis du ikke får svar fra terapeuten eller hjelpemiddelsentralen din, eller du har andre spørsmål, kan du skrive eller ringe til:

Sunrise Medical AS
Dynamitveien 14B
1400 SKI
Norway
Telef: +47 (0) 66963800
Faks: +47 (0) 66963880
www.SunriseMedical.no

2.0 Hvordan bruke denne veiledningen

2.1 Innledning

Vennligst skriv inn adressen og telefonnummeret til din lokale forhandler i rubrikken nedenfor.

Kontakt dem ved eventuelle uhell og informer om hva som har skjedd, slik at du raskt kan få nødvendig hjelp.

Rullestolen som er vist og beskrevet i denne håndboken er ikke nødvendigvis identisk med din egen modell. Alle veiledninger er likevel relevante, til tross for enkelte detaljforskjeller.

MERK: Produsenten forbeholder seg retten til å endre vekt, mål eller andre tekniske data i denne brukerveiledningen uten forvarsel. Alle tall, mål og kapasiteter vist i denne håndboken er omtrentlige og gir ingen presise tekniske spesifikasjoner.

2.2 Garanti

Rullestolen leveres med et garantiskjema fra Sunrise Medical.

DETTE VIL PÅ INGEN MÅTE PÅVIRKE DINE LOVFESTEDE RETTIGHETER.

2.3 Garantibetingelsene

1) Reparasjoner eller utskiftninger skal utføres av Sunrise Medical, Hjelpemiddelsentralen, eller av en servicetekniker godkjent av Sunrise Medical.

2) Dersom det er nødvendig å reparere rullestolen, må du umiddelbart ta kontakt med servicepersonell godkjent av Sunrise Medical for å få stolen reparert under garantivilkårene. Dersom rullestolen må repareres når du ikke befinner deg i nærheten av ditt lokale Sunrise Medical-verksted, vil arbeidet utføres under garantivilkårene av et annet verksted som er godkjent av oss.

3) Dersom noen av delene på rullestolen må repareres eller byttes ut pga. konstruksjons- eller materialfeil innen **to år** fra og med leveringstidspunkt, vil dette bli utført. Kontakt din hjelpemiddelsentral.

4) Garantitiden justeres for reparert eller utbyttet del dersom dette har skjedd i henhold til overstående vilkår.

5) Deler som byttes ut etter utløp av den ordinære garantiperioden, dekkes av en ytterligere garantiperiode på 12 måneder.

6) Deler som er utsatt for slitasje dekkes normalt ikke av garantiperioden, dersom det ikke er helt klart at slitasjen har oppstått i forbindelse med en produksjonsfeil. Herunder kan nevnes trekk, dekk, slanger og liknende. For motoriserte rullestoler vil dette også inkludere batterier, motorbørster o.l.

7) Garantibetingelsene ovenfor gjelder for alle deler på rullestolen.

8) Under normale omstendigheter tar vi ikke ansvar for at stolen må repareres eller bytte deler pga.:





a) Stolen eller en del av den har ikke blitt ivaretatt i henhold til anbefalingene i brukerveiledningen og/eller den tekniske brukerveiledningen. Originale deler har ikke vært benyttet.

b) Stolen eller del av den er blitt skadet pga. uforsiktighet, ulykke eller feil bruk.

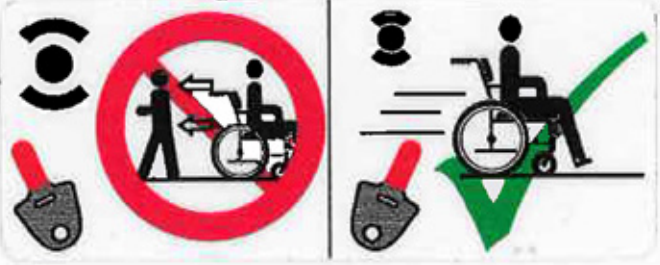




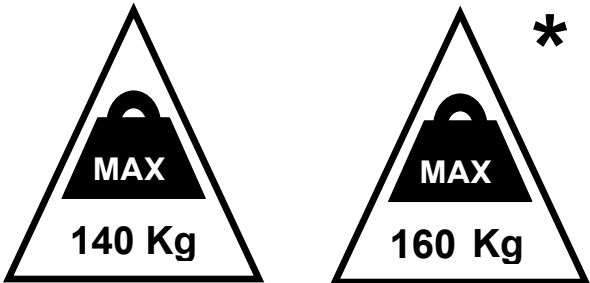
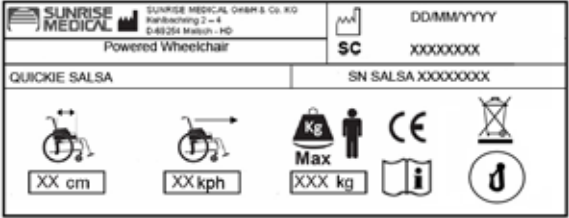
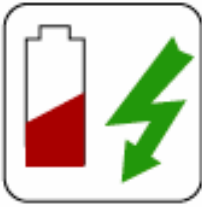


c) Stolen eller del av den har blitt forandret utover produsentens spesifikasjoner, eller er blitt forsøkt reparert uten bruk av autorisert personell.

3.0 Forklaring av etiketter/definisjoner

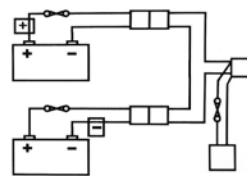
3.1 Forklaring av ord som er brukt i denne veiledningen

Ord	Definisjon
 FARE!	Advarsel om potensiell fare for personskade dersom advarselen ikke overholdes
 ADVARSEL!	Advarsel om potensiell fare for personskade dersom advarselen ikke overholdes.
 ADVARSEL!	Advarsel om potensiell fare for produktskade dersom advarselen ikke overholdes
MERK:	Generelle råd
Bakhjulsdrift	Rullestoler med bakhjulsdrift
Midthjulsdrift	Rullestoler med midthjulsdrift
	Referanse til tilleggsdokumentasjon

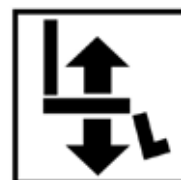
3.2 Forklaring av etiketter

	
<p>Spakeposisjon for VENSTRE bremsler på SALSA M (og SALSA fra august 2010). Hakesymbol = KJØRE, Kryssymbol = FRIKOBLING</p>	<p>Spakeposisjon for HØYRE bremsler på SALSA M (og SALSA fra august 2010). Hakesymbol = KJØRE, Kryssymbol = FRIKOBLING</p>
	
<p>ADVARSEL - Ikke berør - VARMT</p>	<p>Festet på joysticken ADVARSEL – Ikke kjør rullestolen i en bakke når seteryggen er lent bakover og/eller setet er hevet.</p>
	
<p>ADVARSEL – Fare for å klemme fingrene</p>	<p>ADVARSEL – Den maksimale brukervekten for stolen er 140 kg, eller *160 kg for Salsa R2 med Rehab-sete</p>
	
<p>Serienummeret og informasjonsmerket er plassert foran til høyre på hovedrammen.</p>	<p>Indikerer ladepunkt for batteri</p>
	
<p>Kollisjonstestet/festepunkter</p>	<p>ADVARSEL – Ikke berør - Statisk elektrisitet kan skade utstyr</p>

Etiketter og beskrivelser



Batterietikett - Advarsler og koblingsdiagram



Ryggvinkling

Seteløft



Tilting av sete

Den elektriske tiltefunksjonen samt de elektriske løfte/tiltekomponentene har blitt montert av produsenten for å gi optimal stabilitet samt overholde strenge standardkrav. Hvis plasseringen av den monterte komponenten endres, kan det redusere produktets stabilitet. Du må derfor ikke endre denne plasseringen.



Venstre benstøtte



Høyre benstøtte



Begge benstøtter



ADVARSEL! Setestaget må alltid brukes når setet er hevet.



Ikke koble inn utløser-spaken for bremsene når rullestolen står i en helling.

Pass på at motorene er koblet inn før du kjører.

4.0 Generell sikkerhet og brukertips

4.1 Generelle varsler

ADVARSEL!

- Pass alltid på at rullestolen er slått av før du forsøker å stige inn eller ut av den.
- Pass alltid på at du kan bruke alle styreinretningene fra en komfortabel stilling. Det er viktig at kroppsholdningen din er god, slik at du sitter komfortabelt og godt. Bruk tid til å finne din kjørestilling.
- Pass alltid på at du er lett synlig, spesielt hvis du bruker rullestolen i mørket.
- Denne rullestolen er konstruert for å dekke behovene til en bestemt bruker. Det kan være nødvendig å justere og omprogrammere stolen dersom en annen person skal bruke rullestolen.
- Ikke la barn eller andre bruke rullestolen din.
- Vær oppmerksom på at rullestolen kan stoppe brått under bruk. Sunrise Medical anbefaler at et hoftebelte brukes til enhver tid.
- Bruk aldri rullestolen dersom den viser tegn til unormal drift.

4.2 Funksjoner og tilleggsutstyr

MERK: Noe av tilleggsutstyret som vises i håndboken er kanskje ikke tilgjengelig i Norge. Tilleggsutstyr kan også begrense standardstolens fysiske grenser (f.eks. maksimal kjørehastighet, brukervekt, o.l.). Disse grensene er oppgitt på bestillingsskjemaet, i den tekniske brukerveiledningen, samt i denne håndboken. Vennligst ta kontakt med din Hjelpemiddelsentral eller Sunrise Medical for mer informasjon.

4.3 Fortauskanter

FARE!

- Kjør aldri over en fortauskant forfra i en bakhjulsdrevet rullestol, eller bakfra i en midthjulsdrevet rullestol. Les nøye igjennom avsnitt 4.30 i denne håndboken, før du kjører opp eller ned fra en fortauskant i rullestolen.
- Kjør ikke opp eller ned trapper. Dette er farlig og kan føre til personskade eller skade på stolen. SALSA R2 og SALSA M er konstruert til kun å kjøre over ett enkelt trinn eller en fortauskant.
- Vi anbefaler at brukere med redusert styrke i overkroppen anvender ytterligere posisjoneringsbelter, for å holde overkroppen oppreist ved kjøring over ramper, fortauskanter eller hindringer i veien.

4.4 Rutineservice

Det anbefalte serviceintervallet er ett år. (Se serviceheftet i avsnitt 14, Fig. 14.1).

4.5 Utløerspake for brems

FARE!

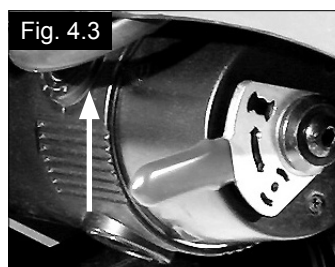
- Utløerspaken for bremsene skal kun brukes i en nødssituasjon når rullestolen er gått i stykker og brukeren f.eks. må transporteres hjem eller til et trygt sted.
- Utløerspaken for bremsene kan også brukes dersom rullestolen har mistet all drivkraft, f.eks. hvis kontrollsystemet eller batteriet svikter.
- Utløerspaken for bremsene skal ikke brukes til å skyve brukeren i rullestolen på samme måte som i en manuell stol.
- Når den elektriske rullestolen fungerer som den skal, skal utløerspaken for bremsene kun brukes til å parkere eller oppbevare den tomme stolen.

Husk at stolen ikke vil ha en bremsefunksjon når utløerspaken for bremsene er flyttet fra den normale kjørestillingen til fristillingen, Fig. 4.1, Fig. 4.2, SALSA M; Fig. 4.3 og Fig. 4.4 SALSA R2.

FARE!

- Det skal alltid være noen til stede når du bruker frihjulskoblingen på rullestolen.
- Rullestolen må aldri forlates når en eller begge spakene står i frikobling.

Se avsnitt 5.4 lenger ut i brukerhåndboken for ytterligere informasjon om bruk av og begrensninger for frikobling.



4.6 Mobiltelefoner og toveisradioer.

ADVARSEL!

Dersom det er nødvendig å bruke toveisradioer, walkie-talkier, amatørradioer eller liknende utstyr, må man ta til følge:

Trådløse telefoner og mobiltelefoner, inkludert håndfritt utstyr, kan brukes i rullestolen. Dersom rullestolen viser tegn til unormal funksjon ved bruk av slike enheter, må du derimot straks stoppe rullestolen og slå den av.

MERK: Rullestolen kan i sjeldne tilfeller virke inn på elektromagnetiske felt, slik som alarmsystemer i butikker.

4.7 Nødbremsing

Rullestolen kan stoppes på tre måter:

1. Den enkleste og tryggeste måten å stoppe rullestolen på er å slippe opp joysticken (se avsnitt 7 om styreboksen). Dette vil stanse rullestolen på en kontrollert måte.
2. Hvis joysticken trekkes bakover, vil stolen stoppe brått.
3. Rullestolen vil også stoppe hvis du slår av strømmen ved bruk av av/på-bryteren mens stolen er i bevegelse.

ADVARSEL!

- Kontrollsystemet skal kun slås av i en nødssituasjon, da dette vil gjøre at rullestolen stopper svært brått.
- Sunrise Medical anbefaler at et hoftebelte brukes til enhver tid.

4.8 Svinge brått

FARE!

Stolen må ikke svinges brått under høy hastighet. Dersom du må svinge brått, må du først redusere farten med joysticken eller fartsinnstillingen. Dette er spesielt viktig når du kjører på tvers av- eller nedover en bakke. Hvis du ikke følger denne forholdsregelen, kan rullestolen velte.

4.9 Batterier

Rullestolen leveres fra Sunrise Medical med batterier som Hjelpemiddelsentralen din benytter. Vi henviser til Brukerveiledningen for batteriene for vedlikehold og ladeinstruksjoner. Instruksene nedenfor er kun veiledende. Les avsnittene 10 og 12 i denne håndboken før du lader opp batteriene.

ADVARSEL!

Du må ikke under noen omstendigheter tukle med batteriene. Ta kontakt med din lokale Hjelpemiddelsentral dersom du er usikker på noe.

ADVARSEL!

Batteriene må lades opp i 24 timer før du bruker rullestolen for første gang.

ADVARSEL!

Vær ytterst forsiktig med syre på våte batterier eller forseglede batterier, da disse kan være svært farlige. Batterisyren kan forårsake brannskår så vel som skade på gulv, møbler og rullestolen. Hvis batterisyren kommer i kontakt med hud eller tøy, vask det straks med vann og såpe. Hvis syren fås i øynene, skyl øynene straks med rennende kaldt vann i minst 10 minutter og søk øyeblikkelig legehjelp. Syren kan nøytraliseres med bakepulver og vann. Pass på at batteriene peker riktig vei opp til enhver tid, spesielt når du transporterer rullestolen.

Batteri og ladertype for Salsa R2:
24V (2x12V) / 60 Ah/20h. Vedlikeholdsfrie
Dimensjoner: 197 x 165 x 197 mm.

Batteri og ladertype for Salsa M:
24V (2x12V) / 51 Ah/20h. Vedlikeholdsfrie
Dimensjoner: 228 x 139 x 235 mm.

Tilkobling: 3 stifter av typen "Neutrik"

4.10 Dekk

Dekkene på rullestolen kan bli slitte avhengig av bruk. Kontroller dekkene regelmessig i samsvar med serviceinstruksjonene i denne håndboken, og kontroller spesielt lufttrykket i dekkene.

FARE!

Dekkene må aldri fylles med trykkluft beregnet på bildekk. Bruk alltid pumpen som følger med.

4.11 Vektgrense



- Bruker pluss gjenstander som bruker har med seg skal aldri overstige den totale vekten på 140 kg (160 kg for Salsa R2 Rehab-sete).
- Rullestolen må aldri brukes til vekttrening, dersom den totale vekten (bruker pluss manualer) overstiger vektgrensen på 140 kg.
- Dersom denne vektgrensen overskrides kan det skade setet, rammen eller festene, og funksjonssvikt kan da forårsake alvorlige personskader for deg eller andre.
- Dersom vektgrensen overstiges vil garantien oppheves.

4.12 Rullestolmotorer

Etter en tids bruk vil motorene bli varme, og varmen vil sendes ut gjennom det ytre motordekslet.



Du må ikke ta på det ytre motordekslet på minst 30 minutter etter at du har brukt rullestolen, slik at det har fått tid til å bli nedkjølt.



(Fig. 4.5 (før august 2010) og Fig. 4.6.)



4.13 Varme overflater

Det er ikke bare motorene som kan bli varme når rullestolen brukes. Også setetrekk og armlener kan bli varme når de står i solen.

4.14 Bruksområde for rullestolen

Kjørelengden for rullestolen kan påvirkes av mange faktorer, slik som brukerens vekt, terreng, omgivelsestemperatur, bruk av motorisert ekstrautstyr samt batterienes forfatning.

MERK: Bruksområdet som er fastsatt i salgsbrosjyren skal ansees som det maksimalt teoretiske bruksområdet (ISO 7176; Del 4), som ikke alle brukere nødvendigvis vil oppnå (se også avsnittene 10.11 og 13, i denne håndboken). Vi anbefaler at du i utgangspunktet bruker rullestolen på halve distansen som er oppgitt, inntil du er trygg på hvilken distanse som er korrekt for stolen din.



Hvis batteriindikatoren viser at det er lite strøm på batteriene, bør du ikke kjøre en lang distanse med mindre du er sikker på å nå bestemmelsesstedet ditt og tilbake igjen, uten risiko for at batteriene vil bli utladd.

4.15 Bruke rullestolen på veier

Ta alltid hensyn til annen trafikk på veiene.



Husk at andre trafikanter ikke forventer å se en rullestol som rygger ut i veien fra en fortauskant. Ikke kryss en vei før du er sikker på at det er trygt å gjøre dette. Kryss alltid en vei så raskt som mulig, da annen trafikk kan komme kjørende.

4.16 Vanskelige forhold

Vær spesielt oppmerksom på at bruk av rullestolen i vanskelige forhold, slik som på vått gress, gjørme, is, snø eller glatt veidekke, kan redusere rullestolens veigrep og trekraft.

ADVARSEL!

Vi anbefaler at du er ekstra forsiktig under slike forhold, spesielt når du kjører i bakker og skråninger. Rullestolen kan bli ustabil og skli, som igjen kan føre til personskade.

MERK: Ekstreme temperaturforskjeller kan utløse selvbeskyttelsesmekanismen i stolens kontrollsystem. Hvis dette oppstår, vil kontrollsystemet slå seg av for å forhindre at det elektroniske systemet eller rullestolen blir skadet.

FARE!

Vær ekstra forsiktig med løse eller lange plagg når du bruker en scooter eller en elektrisk rullestol.

Bevegelige deler, slik som hjul, kan føre til personskade eller dødsfall dersom plagget vikler seg inn i delen.

4.17 Ramper

ADVARSEL!

Ved bruk av ramper må du forvise deg om at rampene er sterke nok til å bære den kombinerte vekten av brukeren og rullestolen. Hvis rullestolen lastes inn i en bil ved bruk av en rampe, må du kontrollere at rampen er forsvarlig festet til bilen.

Øv stor forsiktighet og kjør alltid rullestolen fremover over en rampe.

ADVARSEL!

Øv stor forsiktighet og kjør alltid rullestolen fremover over en rampe.

4.18 Stige inn og ut av rullestolen

ADVARSEL!

- Sunrise Medical anbefaler at du rådfører deg med din helseterapeut for å utarbeide din egne, personlige teknikk for å stige inn eller ut av rullestolen forfra eller fra siden, slik at du dekker dine behov samt forhindrer eventuelle personskader.
- Sørg for at styringssystemet er slått av når du stiger inn og ut av rullestolen.
- Hvis ett oppvipbart armlen er montert på stolen, sørg for at støttestangen er forsvarlig festet i mottakeren som er festet til seterammen.

4.19 Løfte- og tiltemekanismer

ADVARSEL!

Vær oppmerksom på at løfte- og tiltemekanismene på stolen utgjør klemfare. Når du bruker løfte- og tiltemekanismene må du passe på at hender, føtter, klær eller andre kroppsdelar ikke er i nærheten av disse mekanismene, for å unngå fare for personskade.

ADVARSEL!

- Kjør aldri på ramper eller i bakker når setet er tiltet, bakoverlent eller hevet. Rett opp setet før du kjører opp eller ned en bakke.
- Den elektriske tiltefunksjonen samt de elektriske løfte/tilte-komponentene har blitt montert av produsenten for å gi optimal stabilitet samt overholde strenge standardkrav. Hvis plasseringen av den monterte komponenten endres, kan det redusere produktets stabilitet. Du må derfor ikke endre denne plasseringen.

ADVARSEL!

Fare for å klemme fingrene:

Hvis det valgfrie vernedekslet er montert på stolen, vil det beskytte mot de bevegelige delene i løfte-/tiltemekanismen. Selv om det vil gi ekstra beskyttelse, må du alltid passe på at du ikke klemmer fingrene i mekanismen. Vi anbefaler at vernedekslet monteres på nytt, slik beskrevet i Salsas tekniske brukerveiledning, hver gang løfte-/tiltemekanismen har blitt vedlikeholdt eller reparert.

Vennligst rådfør deg med din hjelpemiddelssentral.

4.20 Tippetrikninger

ADVARSEL!

- Kontroller at tippetrikningene ikke er skadet eller slitt før du bruker rullestolen.
- Ledsagere skal merke seg hvor tippetrikningene er montert, slik at vedkommendes føtter ikke blir klemt under dem.
- Ledsagere - Stå aldri på tippetrikningene, da dette kan gjøre rullestolen ustabil.

4.21 Bruke rullestolen i en bakke

Rullestolen er konstruert og testet slik at den kan brukes i bakker eller hellinger på opptil 8° (14 %). Derimot kan du justere setet ved å løfte, tilte og/eller lene ryggen bakover.

ADVARSEL!

Rullestolen kan være ustabil under enkelte forhold. Før du kjører opp eller ned en bakke eller en fortauskant, må du øve stor forsiktighet dersom setet er tiltet eller ryggen regulert og/eller du lener kroppen din bakover for å balansere vekten. For å gjøre rullestolen mer stabil når du kjører oppover bakker, bør setet og seteryggen rettes helt opp. Alternativt kan du sitte rett i stolen eller tilte setet og/eller regulere ryggen bakover når du kjører ned en bakke.

ADVARSEL!

Vi anbefaler på det sterkeste at du retter setet og seteryggen helt opp før du kjører opp eller ned en bakke. Hvis du ikke gjør dette kan rullestolen bli ustabil.

ADVARSEL!

Ikke forsøk å kjøre opp eller ned en bakke dersom du er i tvil om rullestolen kan klare dette. Prøv heller å finne en alternativ vei.

4.21.1 Stigninger: kjøre oppover

ADVARSEL!

Hold rullestolen i bevegelse når du kjører oppover bakker. Styr stolen ved å flytte joysticken fra side til side. Hvis du har stoppet i en bakke skal du starte rullestolen i sakte fart og om nødvendig lene deg forover, for å unngå at forhjulene vipper opp.

4.21.2 Stigninger: kjøre nedover

ADVARSEL!

Det er viktig at rullestolen ikke kjører fortere enn den normale kjørehastigheten dens på flat mark i nedoverbakker. Det er tryggere å kjøre sakte nedover bratte bakker (under 5 km/t) og stoppe hvis du er usikker på hvordan du styrer stolen. Dersom stolen begynner å rulle raskt, flytter du joysticken til midtstillingen for å redusere farten eller stoppe rullestolen. Start deretter stolen sakte på nytt og pass på at farten ikke økes.

MERK: Det solide kontrollsystemet er utstyrt med et logikksystem som kompenserer når du kjører langs et tverrfall eller oppover en bakke. Dette er en ekstra sikkerhetsfunksjon som rullestolen er utstyrt med. I tillegg kan rullestolens kjørehastighet selvfølgelig også kontrolleres ved bruk av fartskontrollen.

4.22 Rullestolheiser

Rullestolheiser brukes i minibusser, busser og bygninger for å flytte deg fra ett nivå til et annet.

FARE!

- Sørg for at brukeren og ledsageren fullt ut har forstått produsentens bruksanvisning for passasjerheisen.
- Heisprodusentens anbefalte vektgrense og vektfordeling må aldri overstiges.
- Slå alltid av rullestolen når den står på en heis. Hvis ikke kan du komme borti joysticken ved et uhell, og stolen kan kjøre av plattformen. Vær oppmerksom på at stengslet på kanten av plattformen kanskje ikke klarer å stoppe stolen.
- Plasser brukeren trygt i stolen, slik at han/hun ikke faller ut mens de er på heisen.
- Sørg alltid for at motorbremsene er koblet inn på rullestolen når den står på en heis (hjulene på rullestolen låst og frikoblingen er koblet ut).

4.23 Krypmodus

ADVARSEL!

For trygg bruk av rullestolen, må du passe på at seteryggens vinkel (som er en kombinasjon av hvor langt bakover seteryggen er lent samt setets vinkel) ikke overstiger 12 ° i forhold til underlaget.

MERK: Hvis tiltvinkelen overstiger 9 ° vil stolen automatisk gå over i "krypmodus", som betyr at du kun kan kjøre 10 % av kjøre hastigheten som er programmert i kjøreprofilen.

ADVARSEL!

Hvis rullestolen er utstyrt med en manuell justerbar seterygg, må du være oppmerksom på at styreboksen ikke vil motta et signal om at ryggen er lent bakover. Hvis du kjører når seteryggen er lent bakover, vil ikke stolen gå over i krypmodus, men isteden kjøre med normal hastighet. Dette er spesielt farlig når du kjører opp en bakke.

ADVARSEL!

Når seteryggen er lent bakover, MÅ det laveste festepunktet for enten den elektriske aktuatoren eller den manuelle gassdemperen korrespondere med setedybden som brukes.

Når du har justert setedybden, MÅ du passe på at posisjonen for den nedre aktuatoren eller gassdemperen korresponderer med setedybden du har valgt (bruk hullposisjonen på 430mm i den nedre braketten for en setedybde på 430mm).

Se avsnitt 5.2.1 for ytterligere informasjon.

4.24 Rullestolens stabilitet

Følg alltid instruksjonene i denne håndboken for å løfte og tilte setet, samt bruke rullestolen i bakker.

ADVARSEL!

Andre faktorer kan også påvirke stolens stabilitet, inkludert:

- Brukerens bevegelser
- Montering av tilleggsutstyr eller andre komponenter
- Feile justeringer eller endringer av rullestolen

I enkelte tilfeller vil dette forsterkes ytterligere av faktorer slik som:

- Bakker, hellinger, ramper, skrånende fortauskanter, bratte fortauskanter.

I tillegg kan brukerens kroppsproporsjoner også påvirke rullestolens stabilitet, f.eks:

- Amputerte eller reduserte kroppsdelene, overvekt
- Større overkropp enn underkropp, høyde på overkropp

ADVARSEL!

Den elektriske tiltefunksjonen samt de elektriske løfte/tilte-komponentene har blitt montert av produsenten for å gi optimal stabilitet samt overholde strenge standardkrav. Hvis plasseringen av den monterte komponenten endres, kan det redusere produktets stabilitet. Du må derfor ikke endre denne plasseringen.

4.25 Hjul

ADVARSEL!

- Bruk alltid pumpen som fulgte med rullestolen til å fylle luft i dekkene.
- Bruk aldri luftpumper på bensinstasjoner.
- Kontroller regelmessig at dekkene ikke er slitte.
- Kjører aldri over noe som kan punktere dekkene.
- Pass på at det ikke ligger ting i veien som kan kile seg fast i stolens mekanisme eller i eikene på drivhjulene, da dette kan gjøre at rullestolen bråstopper.
- Hvis du kjører over kummer eller rister kan sving- eller drivhjulene kile seg fast, som igjen kan gjøre at rullestolen bråstopper.
- Sørg alltid for at det er riktig lufttrykk i dekkene. Lufttrykkene er oppgitt i avsnitt 12 i denne håndboken.

ADVARSEL!

Luftgummihjul med OKO-dekkettemiddel.

OKO-dekkettemiddelet er kun ment som en midlertidig reparasjon av dekket. Dekket må skiftes ut eller repareres så fort som mulig.

OKO er klassifisert som ufarlig, men kan føre til hudirritasjon ved langvarig kontakt med huden.

Førstehjelp for OKO-dekkettemiddel

Hvis væsken fås på huden - Skyll huden i rikelig med vann

Hvis væsken fås i øynene - Skyll øyet umiddelbart med rennende vann i minst 5 minutter mens du holder øyet oppe.

Hvis væsken svelges - Drikk mye vann og søk øyeblikkelig legehjelp.

4.26 Speil

ADVARSEL!

For å unngå skade på personer rundt deg, må du være oppmerksom på at speilet stikker lenger ut enn selve stolen. Speilet kan derfor skade personer du kjører forbi. Speil må brukes på modeller med en kjørehastighet på 10 km/t.

Sørg alltid for at speilet er rent og skadefritt, slik at sikten bakover ikke hindres.

4.27 Krykkeholder

ADVARSEL!

- Pass på at krykken sitter godt fast i krykkeholderen.
- Pass på at krykken ikke kommer i veien for de andre mekanismene på stolen.
- Pass på at krykken ikke stikker ut fra stolen.
- Du må ikke fjerne krykken mens stolen er i bevegelse.
- Du må alltid stoppe rullestolen helt og slå av strømmen til styreboksen før du fjerner krykken, for å unngå et stolen starter ved et uhell.

4.28 Lys og blinklys

ADVARSEL!

Sørg for at lys og blinklys fungerer som de skal og at alle lykter er rene, før du bruker rullestolen utendørs om kvelden. Lysene på rullestolen kan bli svært varme. Vær forsiktig hvis de tas av for reparasjon.

4.29 Utsvingbart bord

ADVARSEL!

- Tillatt maksimumsvekt for bordet er 2,5 kg.
- Bordet må ikke overbelastes, da det kan knekke eller gjøre stolen ustabil.
- Ikke legg tente sigaretter eller andre varme gjenstander på bordet, da dette kan deformere eller skade det.
- Ikke legg tente sigaretter eller andre varme gjenstander på bordet, da dette kan deformere eller skade det.

4.29.1 Setestag

Et setestag følger med rullestolen for å gi tilgang ved service og vedlikehold. (se avsnitt 10 for mer informasjon)

ADVARSEL!

Ikke flytt rullestolen når setestaget brukes, og pass på at stolen står på et flatt og jevnt underlag. Pass på at plastlokket er forsvarlig festet over røret for setehøyden.

4.30 Bruke en kantklatrer

ADVARSEL!

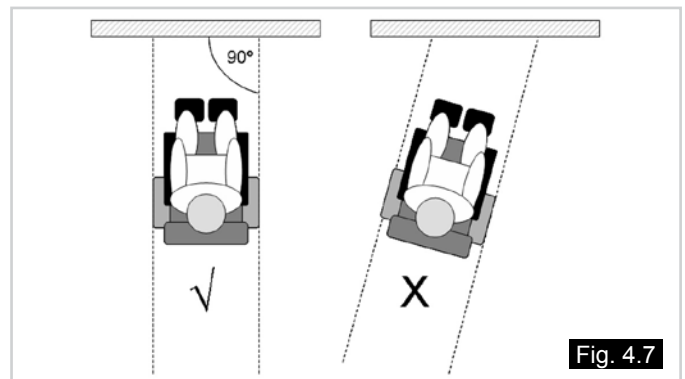
Pass på at det ikke finnes andre personer eller hindringer i veien når du skal kjøre over en fortauskant eller et trinn.

4.30.1 Kjøre over en fortauskant eller et trinn

ADVARSEL!

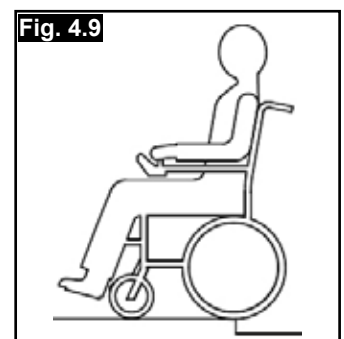
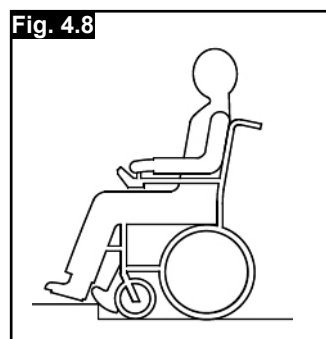
Kjør alltid forover i 90 ° vinkel mot fortauskanten

Kjør alltid sakte og rolig mot fortauskanten (trinnet) med stolen pekende forover i 90 ° vinkel, (Fig. 4.7).



Salsa R2 (bakhjulsdrift)

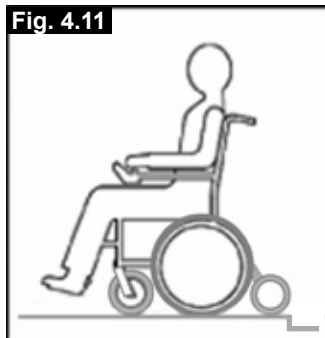
Når kantklatrerer eller svinghjulet kommer i kontakt med fortauskanten (trinnet), skal rullestolen kjøres svært sakte. (trinnet), skal rullestolen kjøres svært sakte, (Fig. 4.8 - 4.9).



Salsa M (midthjulsdrift)

Kjør mot fortauskanten i 90° vinkel, og stopp rullestolen så snart svinghjulene berører fortauskanten.

Bruk nok kraft på motoren til å løfte fronten på stolen over fortauskanten (trinnet), og bruk deretter litt mer fart og kraft slik at drivhjulene og bakhjulene kjører over fortauskanten i en jevn bevegelse. Skyv joysticken lengst mulig forover, (Fig. 4.10 - 4.11).



Merk: I henhold til bakkeklaringen, kan Salsa R2 kjøre over en hindring som er maks 5 cm høy (10 cm med påmontert kantklatrer), mens Salsa M kan kjøre over en hindring som er maks 7,5 cm høy.

⚠ ADVARSEL!

Hastigheten og prosessen kan variere, avhengig av stolens ytelse og svinghjulene som er montert på den.

4.30.3 Montere og demontere kantklatrer (kun på rullestoler med bakhjulsdrift)

- Plasser stangen for kantklatreren i plasseringsbraketten på venstre side, og skyv den inn i mottakerbraketten på høyre side, (Fig. 4.12 og Fig. 4.13).
- Hold kantklatreren i mottakerbraketten med venstre hånd.
- Still hullene i mottakerbraketten og i røret på kantklatreren på linje med hverandre, og sett inn låsepinnen ovenifra.
- For å demontere kantklatreren utfører du dette i motsatt rekkefølge.



⚠ ADVARSLER!

1. Ta alltid hensyn til annen trafikk på veiene. Husk at andre trafikanter ikke forventer å se en rullestol som rygger ut i veien fra en fortauskant. Ikke kryss en vei før du er sikker på at det er trygt å gjøre dette.
2. Kryss alltid en vei så raskt som mulig, da annen trafikk kan komme kjørende.
3. Ikke forsøk å kjøre opp eller ned fra fortauskanter som er mer enn 10 cm høye (kun Salsa R2-rullestoler med påmontert kantklatrer).
4. Ikke bruk kantklatreren til å kjøre opp en trapp.
5. Ikke kjør over fortauskanter i en bakke eller en skråning.
6. Kjør aldri over en fortauskant i nærheten av kumlokk eller hvis underlaget er ujevnt eller gruset.
7. Kjør kun opp eller ned fra fortauskanter når rullestolen er i rett (90 ° vinkel) til fortauskanten.
8. Kontroller at benstøttene ikke vil komme i kontakt med fortauskanten før du kjører over den.
9. Kontroller at benstøttene ikke vil komme i kontakt med fortauskanten før du kjører over den.

⚠ ADVARSEL!

Denne rullestolen skal kun repareres og settes sammen av en autorisert servicetekniker, ikke av sluttbrukeren. Sluttbrukeren skal kun demontere og montere rullestolen for transport (se avsnitt 5.2).

4.31 Hoftebelte (standardsete)

Hoftebelte. (Fig. 4.14).

Feste hoftebeltet:

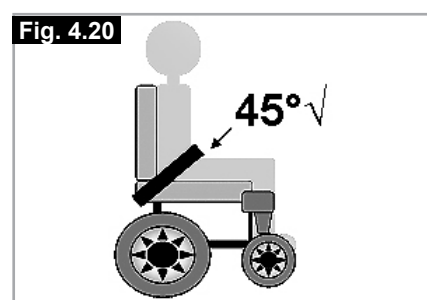
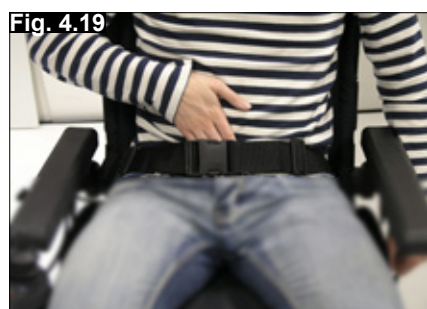
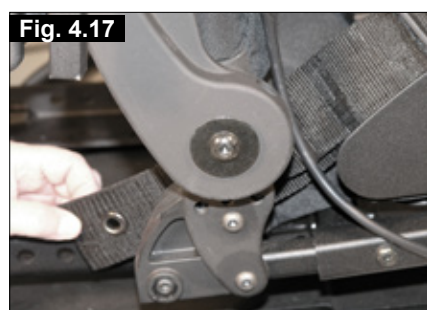
Skyv beltespennen ned i holderen til den klikker på plass (Fig. 4.15)

Montere hoftebeltet.

- Lukk beltet og plasser det løst rundt stolen.(Fig. 4.16)
- Trø de andre endene på beltet gjennom åpningen mellom ryggrorene og trekket på seteryggen, slik vist. (Fig. 4.17)
- Kontroller at brukeren har tilgang til den justerbare spennen og at beltet ikke er vridd. Plasser øyet over den bakerste bolten. Monter pakningen, fjærskiven og mutteren. Stram til med en 13 mm fastnøkkel. Gjenta på den andre siden. (Fig. 4.18)
- Kontroller at beltet er stramt nok til å gi komfortabel støtte. Beltet bør justeres slik at man kan plassere en hånd mellom brukeren og beltet. Kontroller beltets stramhet minst en gang om dagen. (Fig. 4.19)
- Hoftebeltet skal festes slik at beltet ligger i en vinkel på ca. 45° (Fig. 4.20), og justeres slik at brukeren ikke kan skli ned i setet.

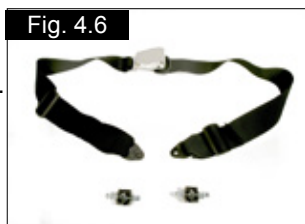
ADVARSEL!

- Pass på at hoftebeltet er forsvarlig festet og justert før bruk.
- Hvis hoftebeltet er feil montert/justert, kan brukeren skli ned i setet og pådra seg alvorlige personskader.
- Kontroller hoftebeltet regelmessig for tegn til frynsing eller skade, og skift det ut etter behov.
- Under vedlikehold av stolen må du kontrollere at spennen åpnes og lukkes som den skal, samt at beltet eller plastbrakettene ikke er slitte eller skadde.



4.32 Hoftebelte for Rehab-sete

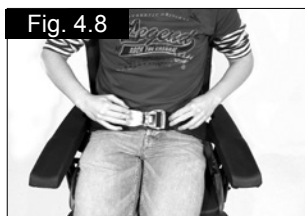
5 cm spenne på hoftebelte. (Fig. 4.6).



5 cm spenne på polstret hoftebelte. (Fig. 4.7)



Hoftebeltet montert for høyrehendt bruker. (Fig. 4.8)



Hoftebeltet montert for venstrehendt bruker. (Fig. 4.9)



Plasser beltet løst rundt setet med åpningen i spennen plassert på høyre side for en venstrehendt bruker, og på venstre side for en høyrehendt bruker. (Fig. 4.10)



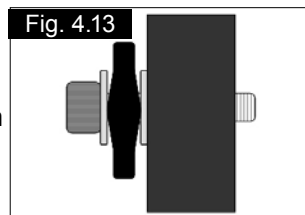
Træ de andre endene på beltet gjennom åpningen mellom ryggryene og trekket på seteryggen, slik vist. (Fig. 4.11)



Træ endene på beltet ved braketten under ryggavstiveren, slik vist, ved bruk av det nedre festehullet. Kontroller at brukeren har tilgang til den justerbare spennen og at beltet ikke er vridd (Fig. 4.12).



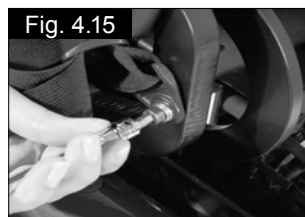
Sett en skive på bolten. Træ bolten gjennom festebraketten for hoftebeltet. Sett den neste skiven på bolten (Fig. 4.13).



Skru bolten i det nederste hullet på rammen. (Fig. 4.14)



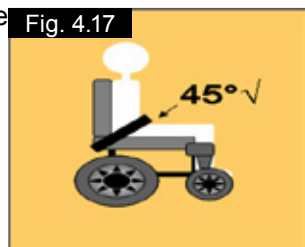
Stram til ved bruk av en 5 mm sekskantnøkkel til et dreiningmoment på 10 Nm (Fig. 4.15).



Juster hoftebeltet etter behov. Husk at avstanden mellom brukeren og beltet ikke skal være mer enn en håndsbredde for å oppnå størst mulig sikkerhet og komfort. Avstanden skal måles når hoftebeltet er normalt strammet, og det skal ikke være store avstander eller løkker (Fig. 4.16).



Hoftebeltet skal festes slik at beltet ligger i en vinkel på ca. 45° (Fig. 4.17), og justeres slik at brukeren ikke kan skli ned i setet.



FARE!

- Kontroller alltid at hoftebeltet er festet og justert som det skal før bruk.
- Hvis beltet er for løst, kan brukeren skli ned i stolen og pådra seg alvorlige personskader.
- Kontroller hoftebeltet og festene regelmessig. Se etter slitasje eller skader. Skift ut deler om nødvendig.
- Under vedlikehold av stolen må du kontrollere at spennen åpnes og lukkes som den skal, samt at beltet eller plastbrakettene ikke er slitte eller skadde.
- Hoftebeltene er ikke egnet for bruk under transport. Godkjente festesystemer skal da brukes.

MERKNADER:

1. Standard setetrekk - Hoftebeltets bevegelser begrenses av trekket
2. Seterygg med kontur - Bruk en universal nedre brakett i henhold seteryggens tiltefunksjon.

4.32 VR2-styreboks (Fig. 4.21)

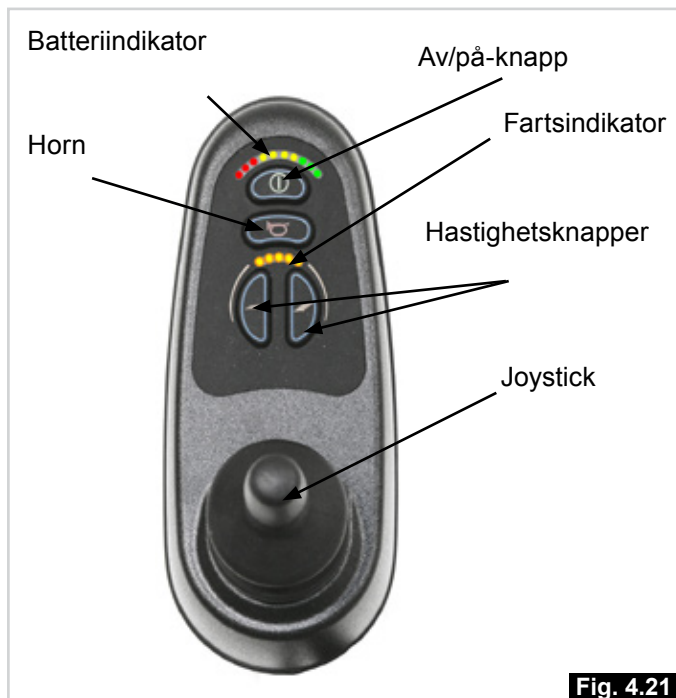


Fig. 4.21

⚠ ADVARSEL!

- Styreboksen eller joysticken må ikke utsettes for slag.
- Vær forsiktig slik at gjenstander ikke treffer styreboksen eller joysticken når du kjører.
- Slipp aldri styreboksen i gulvet.
- Sørg for at styreboksen er godt beskyttet når rullestolen transporteres.
- Unngå å skade kablene.
- For å øke styreboksens pålitelighet, må den utsettes for minst mulig ekstreme forhold.
- Ikke utsett styreboksen eller dens komponenter for fuktighet over en lengre periode.
- Hvis styreboksen blir tilsølt av mat eller drikke, må den rengjøres snarest mulig.

⚠ FARE!

- Hvis rullestolen plutselig flytter på seg, må du SLIPPE OPP JOYSTICKEN. Dette vil gjøre at rullestolen stopper under ethvert forhold.
- Ikke bruk styreboksen dersom rullestolen viser tegn til unormal funksjon, eller hvis det er antydning til varme, gnister eller røyk. Slå av styreboksen umiddelbart og ta kontakt med din autoriserte Sunrise Medical-forhandler.



R-net-styreboks

Se bruksanvisningen for R-net for mer informasjon.

5.0 Gjøre rullestolen klar til bruk

5.1 Bruke rullestolen

MERK: Det er ikke nødvendig å bruke verktøy for å legge sammen rullestolen når den skal transporteres eller oppbevares.

Liste over deler når stolen er demontert (delene nedenfor er det maksimale antallet avtakbare deler, som vil komme an på hvilket setesystem som brukes på stolen):

- 1 par armlener
- 1 par benstøtter (standardsete) eller midtmontert benstøtte med oppsvingbar fotplate (Rehab-sete).
- 1 ryggstøtte (standardsete, Jay/ Jay Comfort)
- 1 motordel med seteramme

5.2 Gjøre stolen klar for transport eller oppbevaring

Standardsete.

Ta først av de utsvingbare benstøttene. Legg ned armlenene. (Fig. 5.1). Koble fra håndkontrollen, (Fig. 5.2), om nødvendig. For å demontere styreboksen, må du ta av plastdekslet mellom svinghjulene for å få tilgang til den firkantede koblingen for styreboksen.

Plasser styreboksen og armen på et trygt sted til de skal monteres på tilbake på nytt.

For å koble til styreboksen, gjør du denne prosessen i motsatt rekkefølge. Frigjør og trekk ut ryggstøtten ved rammen, (Fig. 5.3). Du kan nå oppbevare rammedelen.

Rehab-sete

Ta først av benstøttene, dersom utsvingbare benstøtter er montert på stolen. Ved bruk av en midtmontert benstøtte, vipp opp fotplaten. Ta av armlenene (Fig. 5.1R), og demonter håndkontrollen om nødvendig, (Fig. 5.3R - 5.4R). Frigjør festepinnen og legg ryggen ned ved rammen (Fig. 5.2R). Du kan nå oppbevare rammedelen. Ved å koble ut bremsene (Fig. 5.5 RWD-FWD og Fig. 5.6 MWD) på høyre og venstre side av rammen, kan du kjøre stolen nærmest mulig stedet hvor du skal oppbevare den. Du kan også bruke joysticken til å kjøre rammedelen opp eller ned en rampe inn eller ut av en bil hvis stolen skal transporteres.

Ved å koble ut bremsene på høyre og venstre side av rammen, kan du kjøre stolen nærmest mulig stedet hvor du skal oppbevare den.

Du kan også bruke joysticken til å kjøre rammedelen opp eller ned en rampe inn eller ut av en bil hvis stolen skal transporteres.

MERK: Se illustrasjoner på neste side

ADVARSLER!

- Pass på at styreboksen er slått av og at bremsene er koblet inn når rullestolen oppbevares eller transporteres.
- Du kan også bruke joysticken til å kjøre rammedelen opp eller ned en rampe inn eller ut av en bil hvis stolen skal transporteres.
- På en mellomhjulsdrevet rullestol, bruk den bakre svinghjulsarmen samt drivhjulet. Vær forsiktig dersom bremsene er koblet ut på stolen (frikoblet).

Demontere styreboksen:

VR2: Skru opp justeringskruen på styreboksarmen, og skyv armen ut av braketten (Fig. 5.3R). Plasser styreboksen og armen på et trygt sted til det skal brukes på nytt.

R-net: Finn busskoblingen. Trekk kontaktene forsiktig fra hverandre for å splitte kablen (Fig. 5.4R).

For å koble sammen håndkontrollen på nytt, gjentar du denne prosessen i motsatt rekkefølge.

5.3 Sette sammen rullestolen

Vipp opp ryggstøtten (Rehab-sete) eller sett tilbake ryggstøtten i mottakerne (standardsete) og stram håndskruene forsvarlig. Om nødvendig, koble til styreboksen. Fest benstøttene. Pass på at bremsene er koblet inn. Rullestolen er nå klar til bruk.

ADVARSEL!

- Løft aldri rullestolen ved å holde fast i armlenene eller benstøttene på stolen, da disse er oppfellbare. Dette kan føre til personskade eller skade på stolen.
- Rullestolen er ikke konstruert til å brukes med en personløfter (Fig. 5.9)

5.4 Utløerspake for brems

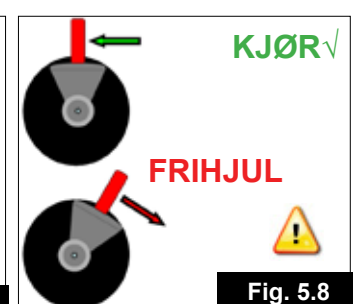
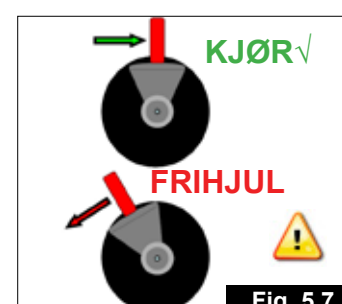
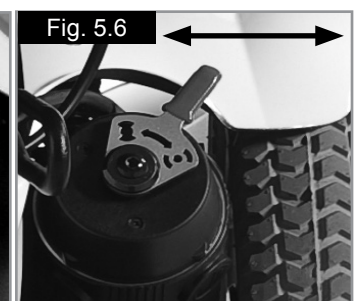
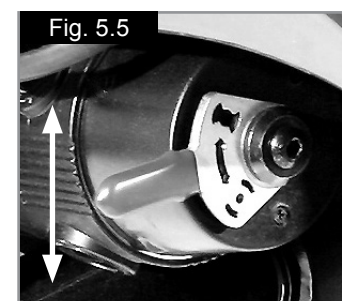
FARE!

- Utløerspaken for bremsene, eller den fulle frikoplingen beskrevet i avsnitt 5.4.1, skal kun brukes i nødssituasjoner hvis rullestolen har gått i stykker og brukeren må forflyttes hjem eller til et trygt sted.
- Utløerspaken for bremsene eller den fulle frikoplingen kan også brukes dersom stolens kontrollsystem eller batteri svikter.
- Utløerspaken for bremsene eller den fulle frikoplingen skal ikke brukes regelmessig til å trille stolen og brukeren på samme måte som i en manuell rullestol.
- Når den elektriske rullestolen fungerer på normal måte, skal utløerspaken for bremsene eller den fulle frikoplingen kun brukes til å parkere eller oppbevare den tomme stolen.
- Rullestolen og brukeren må aldri trilles opp eller ned en helling når utløerspaken for bremsene eller den fulle frikoplingen er aktivert.



SALSA R2 og M nedenfor - fra august 2010 (Fig. 5.5 og 5.8)

Bremsene kobles ut ved å vri den røde spaken utover på begge sider av motoren.



Kontroller at styreboksen er slått av før du kobler inn utløerspakene. Hvis ikke vil det være tyngre å skyve stolen.

FARE!

- Frikoblingen skal kun brukes i en nødssituasjon, eller dersom det er nødvendig å rulle stolen manuelt. Frikoblingen skal ikke brukes permanent eller til å rulle stolen opp/ned en bakke når noen sitter i den.
- Rullestolens automatiske bremsesystem vil ikke fungere med mindre utløerspakene for bremsene er satt i "kjørestilling" (ned).
- Motorenes overflater vil være varme etter bruk. Vær forsiktig slik at du ikke kommer i kontakt med motordekslet når du kobler ut frikoblingen.
- Bremsene må aldri kobles ut når du sitter i rullestolen, spesielt i en helling.
- Pass alltid på at utløerspakene for bremsene er skjøvet ned til kjørestillingen.

5.4.1 Full frikopling (tilbehør)

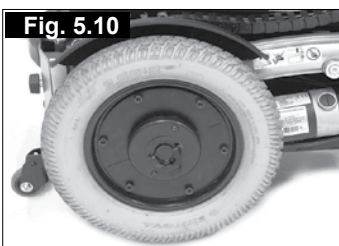
MERK: Hvis rullestolen er utstyrt med den fulle frikoplingen (tilbehør), må du følge instruksjonene nedenfor:

Rullestolen kan ikke beveges når den er slått av, på grunn av den automatiske låsefunksjonen for de elektromagnetiske bremsene som er innebygd i motorene.

Bruk utløerspakene for bremsene hvis du må flytte rullestolen uten bruk av batterikraft.

(Fig. 4.1 - 4.4) slik beskrevet i avsnitt 4, eller Fig. 5.5 - 5.8) slik beskrevet på forrige side.

Hvis det er nødvendig med ekstra kraft for å flytte rullestolen, kan du bruke den lette skyvemekanismen, (Fig. 5.10 - 5.11).



5.2.1 Legge ned en ryggstøtte med gassdemper/elektrisk aktuator (standardsete).

ADVARSEL!

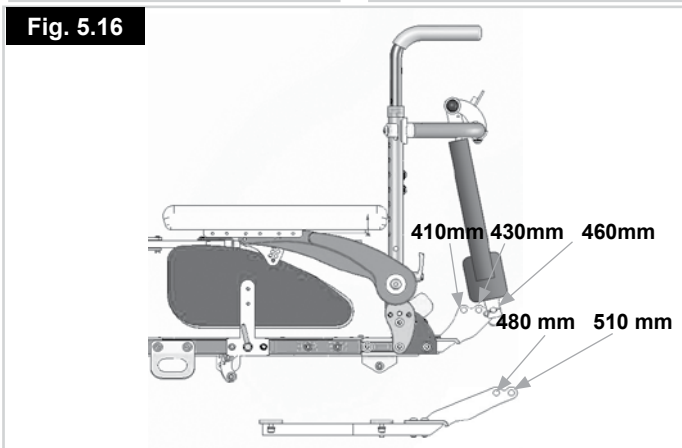
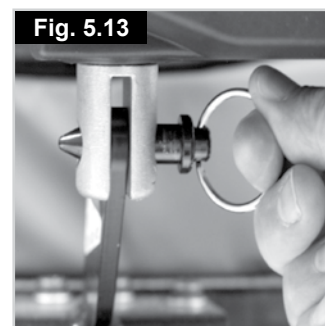
Den nedre posisjonen for både aktuatoren og den gassdemperen MÅ korrespondere med setedybden som brukes.

Når setedybden er justert, MÅ du passe på at posisjonen for den nedre aktuatoren/gassdemperen korresponderer med setedybden, f.eks. bruk hullet på 430mm i den nedre braketten for en setedybde på 430mm.

Når seteryggen er lagt ned, MÅ du passe på at festepinnen for den nedre aktuatoren/gassdemperen er plassert i riktig posisjon for å passe med setedybden som brukes, f.eks. bruk hullet på 430 mm i den nedre braketten for en setedybde på 430 mm.

Hvis ikke, kan det resultere i potensielt farlige ryggvinkler og at aktuatoren brekker under bruk. Dette kan igjen gjøre at seteryggen faller bakover slik at brukeren mister sittestabiliteten i stolen.

1. Trekk ut låsepinnen (Fig. 5.12).
2. Trekk ut leddpinnen (Fig. 5.13).
3. Skru opp spakeboltene på ryggstøtten (Fig. 5.14).
4. Legg ryggstøtten ned på setet (Fig. 5.15)
5. Når seteryggen rettes opp på nytt, må det riktige hullet i braketten brukes, (Fig. 5.16). Se advarselen ovenfor.



FARE!

- Den fulle frikoplingen skal KUN brukes i en nødssituasjon, fordi denne funksjonen vil koble helt ut de automatiske bremsene.
- De automatiske bremsene vil kobles ut når utløerspaken for bremsene eller den fulle frikoplingen er aktivert, slik at rullestolen kan trille fritt hvis den står i en helling.

FARE!

Hvert hjul er utstyrt med en egen mekanisme som må kobles ut hver for seg.

- IKKE aktiver den lette skyvemekanismen hvis rullestolen står i en helling.
- Hvis frikoblingen kobles ut på den ene siden, kan rullestolen svinge i en helling/bakke. Hvis frikoblingen kobles ut på begge sider, kan rullestolen trille av gårde nedover en helling/bakke.
- Utløerspaken for bremsene og den lette skyvemekanismen må IKKE brukes samtidig.
- Rullestolens kontrollsystem må IKKE slås på og brukes når den lette skyvemekanismen er aktivert.
- Koble alltid inn drivmekanismen for drivhjulene når rullestolen ikke skyves.

For å koble ut den lette skyvemekanismen, trekk den ut og skyv den over kamspaken. For å koble inn den lette skyvemekanismen, trekk den ut og skyv den over kamspaken (Fig. 5.11 forrige side).

FARE!

- Drivenheten og bremsene vil IKKE være i drift før de innvendige delene på den fulle frikoplingen er rejustert.
- For å rejustere den fulle frikoplingen, skyv rullestolen forover eller bakover i en rett linje inntil delene automatisk kobles inn og bremsene aktiveres.
- Det er ikke sikkert av høyre og venstre side kobles inn samtidig, så pass på at begge sider er koblet inn før du slår på rullestolen.
-

5.5 Drivhjulsoppheng for Salsa

SALSA M/R2-rullestolen er som standard utstyrt med et effektivt og justerbart drivhjulsopphengssystem. For å gjøre stolen mest mulig komfortabel for enhver bruker, kan fjærene i støtdemperne justeres.

Vri aluminiumsringen ut fra fjæren for å gjøre stolens fjæring mykere, og vri den inn mot fjæren for å gjøre stolens fjæring hardere. Dette utstyret kan også brukes for å tilpasse forskjellige brukervekter til fjæringssystemet, (Fig. 5.17 og 5.17.1). Vi anbefaler at fjæringssystemet justeres like mye på høyre og venstre side av stolen.



5.6 Plassering av styreboksen

ADVARSEL!

- Kontroller at styreboksen er forsvarlig montert og at joysticken står i riktig stilling.
- Hånden du bruker til å styre joysticken skal støttes, f.eks. av en armpute.
- Ikke bruk joysticken som det eneste hvilepunktet for hånden - rullestolens bevegelser eller ujevne veier kan gjøre at du mister kontroll over styringen.

Avhengig av hvilket kontrollsystem du har valgt, finnes det to systemer: Quickie VR2- og Quickie R-net-kontrollsystem (for informasjon, se avsnittet 7 eller 8 om styreanordninger). Styreboksen er montert på en skyvemekanisme, slik at den kan flyttes forover og bakover.

- Skru opp låseskruen (Fig. 5.3R).
- Skyv styrearmen enten utover eller til sin nye stilling (Fig. 5.4R). Se side 22.

Når du har funnet en stilling som er mest mulig komfortabel for deg, fester du skyvemekanismen ved å stramme til låseskruen. Pass på at låseskruen er strammet godt til før bruk, spesielt når rullestolen transporteres.

ADVARSEL!

Pass på at låseskruen er strammet godt til før bruk, spesielt når rullestolen transporteres.

5.7 Bruke rullestolen

- Slå på av/på-bryteren. Batteriindikatoren vil blinke og deretter lyse etter ett sekund.
- Kontroller at den maksimale kjørehastigheten er stilt inn på en hastighet som passer deg.
- Skyv joysticken for å kontrollere rullestolens fartsinnstilling og kjøreretning.

5.8 Standard armlener

5.8.1 Armlener - demontere og montere (standardsete).

Armlenene på begge sider av rullestolen kan fjernes, slik at du kan sette deg i stolen fra siden, (Fig. 5.18).

Hev armlenet helt opp til det stopper. Du kan nå sette deg i rullestolen fra siden.

For å sette armlenet tilbake til normal stilling, skyver du det helt ned til det stopper av seg selv. Skyv armlenet nedover, ikke la det falle på plass.



Fig. 5.18

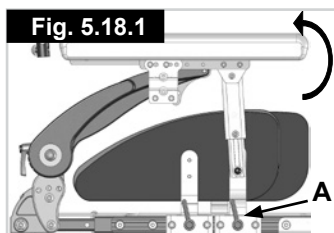


Fig. 5.18.1

"Reclining" armlene:

- Friggjør spaken nederst på armlenet.
- Løft armlenet opp og ut av mottakeren. Armlenet kan nå vippe bakover (Fig. 5.18.1).

5.8.2 Justere armlenhøyden på standardsete

Dette avsnittet vil forklare hvordan du justerer høyden på armlenet. Både finjustering og grovjustering av armlenet gjøres i to trinn:

TRINN 1: Justere høyden på armlenet ved bruk av justerings-skruen

TRINN 2: Justere vinkelen på armlenputen.

1. Grunnleggende finjustering.

TRINN 1 (Fig. 5.19 og 5.20)

Armlenet kan justeres med inntil 2,5 cm ved bruk av den 5 mm høydejusterings-skruen som brukes til å finjustere høyden på armlenet.

1. Skru opp de 6 mm rotasjonsboltene på begge armlenene (A).
2. Drei justeringsskruene (B) mot urviserne for å heve armlenet eller med urviserne for å senke armlenet.
3. Stram til begge boltene (A) på nytt.

Bruk et tiltrekingsmoment på 20 N/m.

TRINN 2 (Fig. 5.21 og 5.22)

1. Skru opp de 4 mm boltene (A) på begge armlenene. Ta ut de 4 mm boltene (B) på begge armlenene.
2. Vipp begge armlenputene ned (eller opp dersom du har senket armlenet) til armlenputene er i ønsket vinkel. Kontroller at høyden er riktig.
3. Stram til begge armlenboltene (A). Stram til begge boltene (B).

Bruk et tiltrekingsmoment på 10 N/m for alle fire boltene.

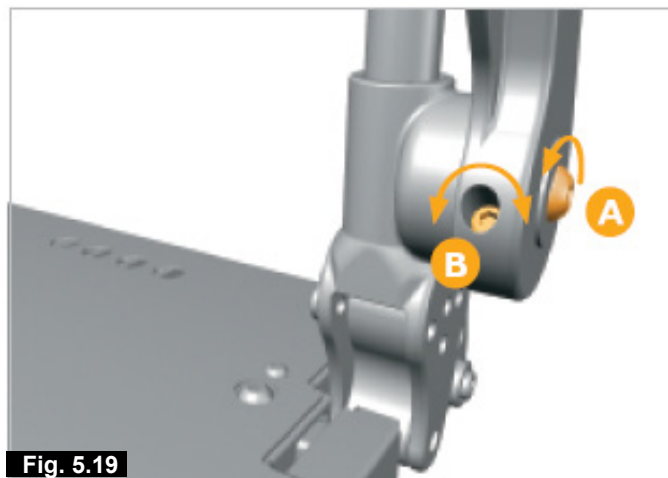


Fig. 5.19

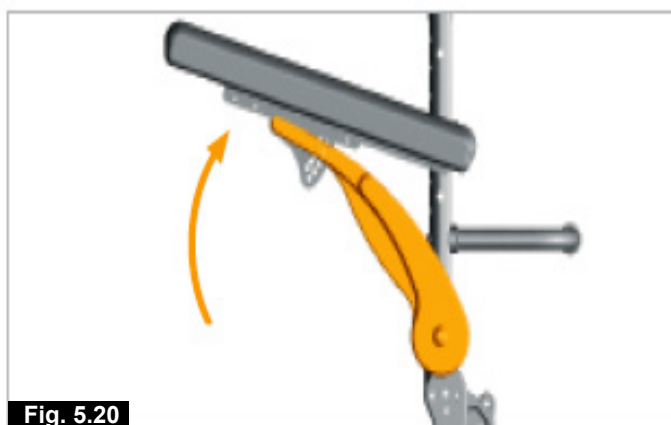


Fig. 5.20

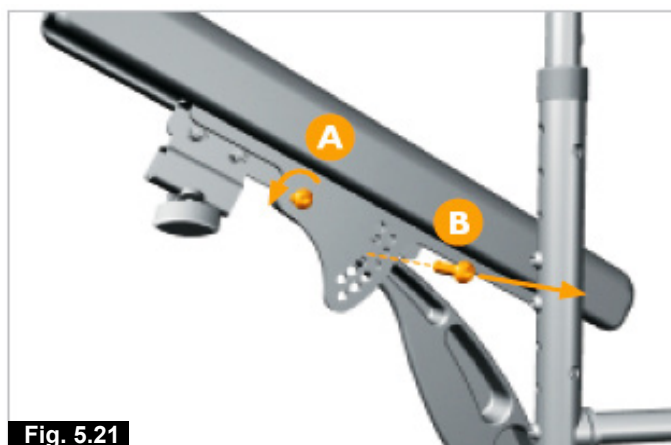


Fig. 5.21

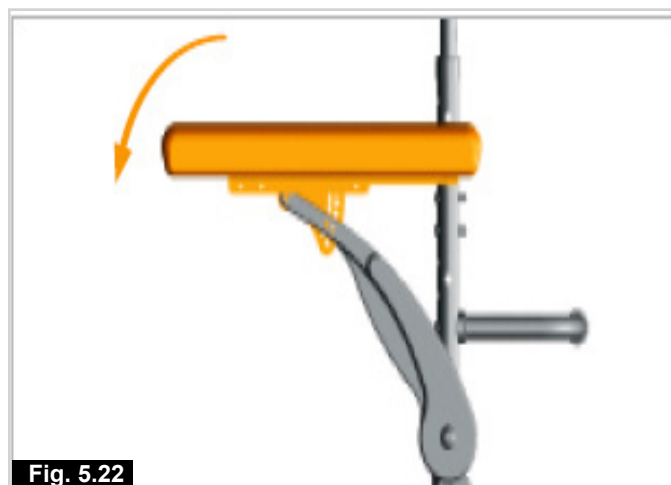
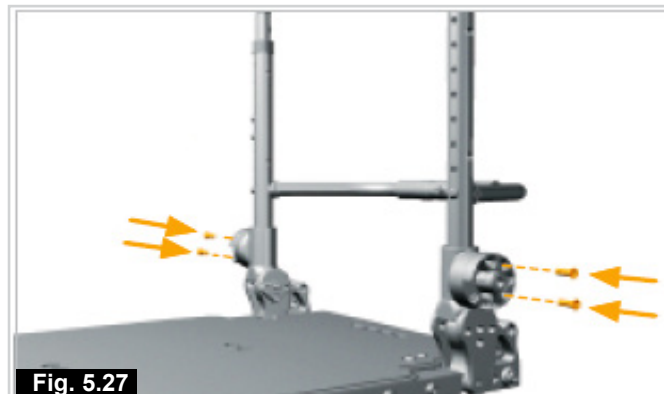
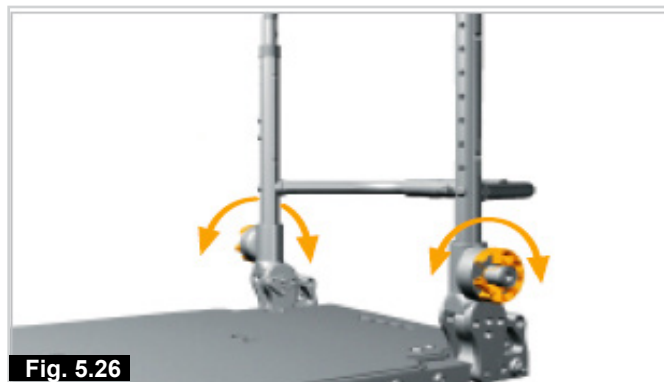
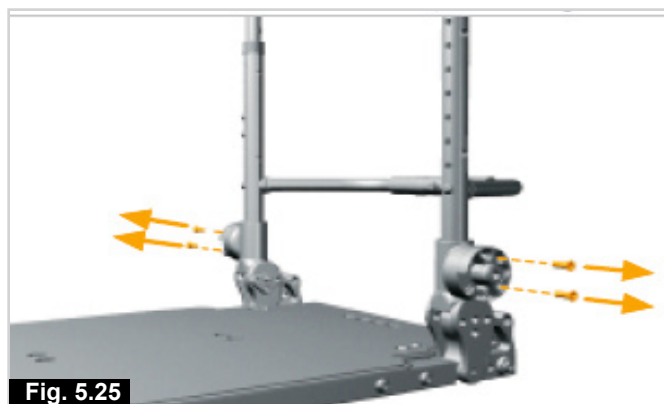


Fig. 5.22

2. Grunnleggende grovjustering.

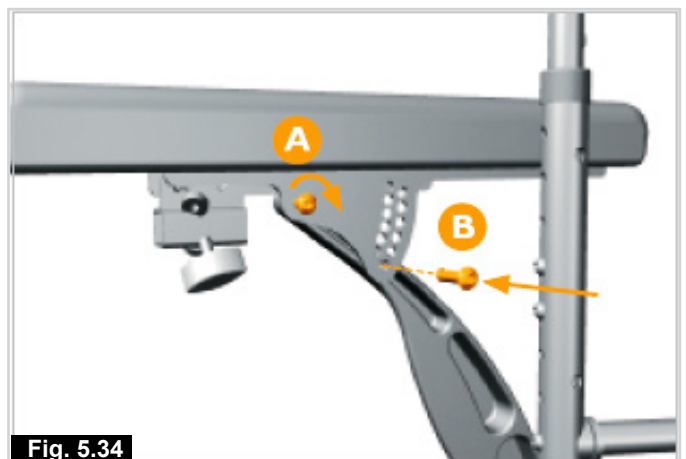
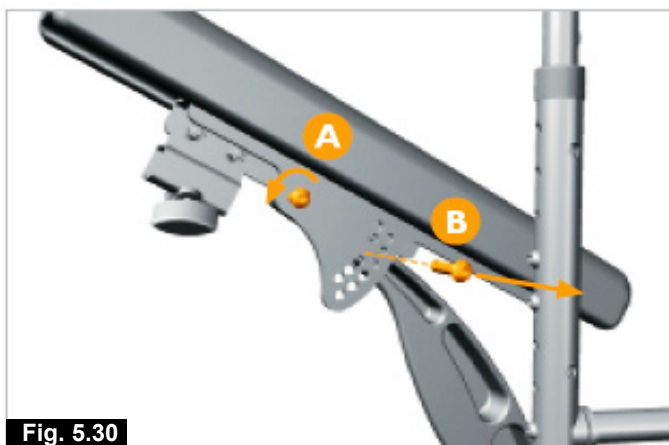
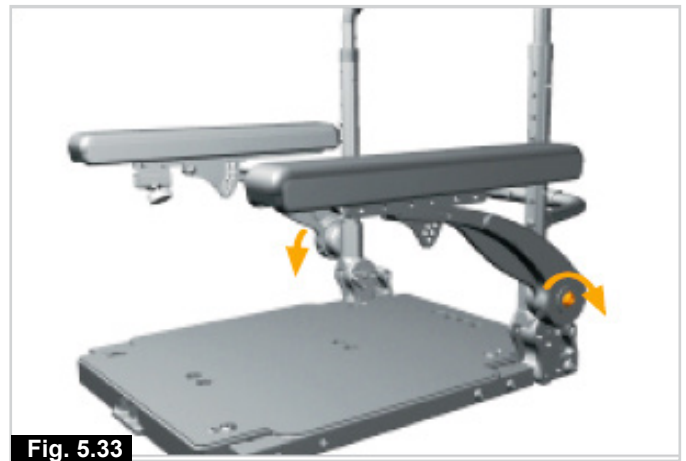
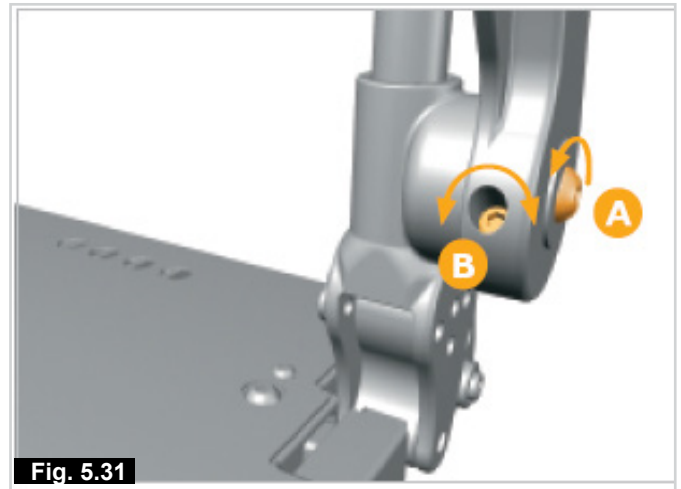
TRINN 1

1. For å justere høyden med mer enn 2,5 cm, fjerner du de 6 mm boltene for armlenet på begge sider av setet, (Fig. 5.23).
2. Trekk ut begge armlenene. (Fig. 5.24)
3. Fjern begge boltene på hver side (Fig. 5.25)
4. Roter høydejusteringsringene for armlenet (Fig. 5.26) for å oppnå ønsket høyde, slik vist i Justeringsdiagrammet (Fig. 5.35) på side 25.
5. Sett tilbake begge justeringsboltene i henhold til Justeringsdiagrammet. (Fig. 5.27)
6. Bruk et tiltrekkingsmoment på 10 N/m.
7. Sett tilbake begge armlenene. (Fig. 5.28)
8. Sett tilbake begge armlenboltene på hver side av setet, men ikke stram dem helt til. (Fig. 5.29)



TRINN 2

1. Skru opp de 4 mm boltene (A) på begge armlenene. Ta ut de 4 mm boltene (B) på begge armlenene, (Fig. 5.30).
2. Bruk den 5 mm høydejusterings-skruen (b) til å finjustere høyden på armlenene. Vri skruen mot urviserne for å heve armlenet, og med urviserne for senke armlenet, (Fig. 5.31).
3. Vipp begge armlenputene ned (eller opp dersom du har senket armlenet) til armlenputene er i ønsket vinkel. Kontroller at høyden er riktig, (Fig. 5.32).
4. Se trinn 2 for finjustering.
5. Stram til begge boltene på armlenene, (Fig. 5.33).
6. Bruk et tiltrekkingsmoment på 20 N/m.
7. Stram til begge armlenboltene (A). Stram til begge boltene "B", (Fig. 5.34).
8. Bruk et tiltrekkingsmoment på 10 N/m for alle fire boltene.



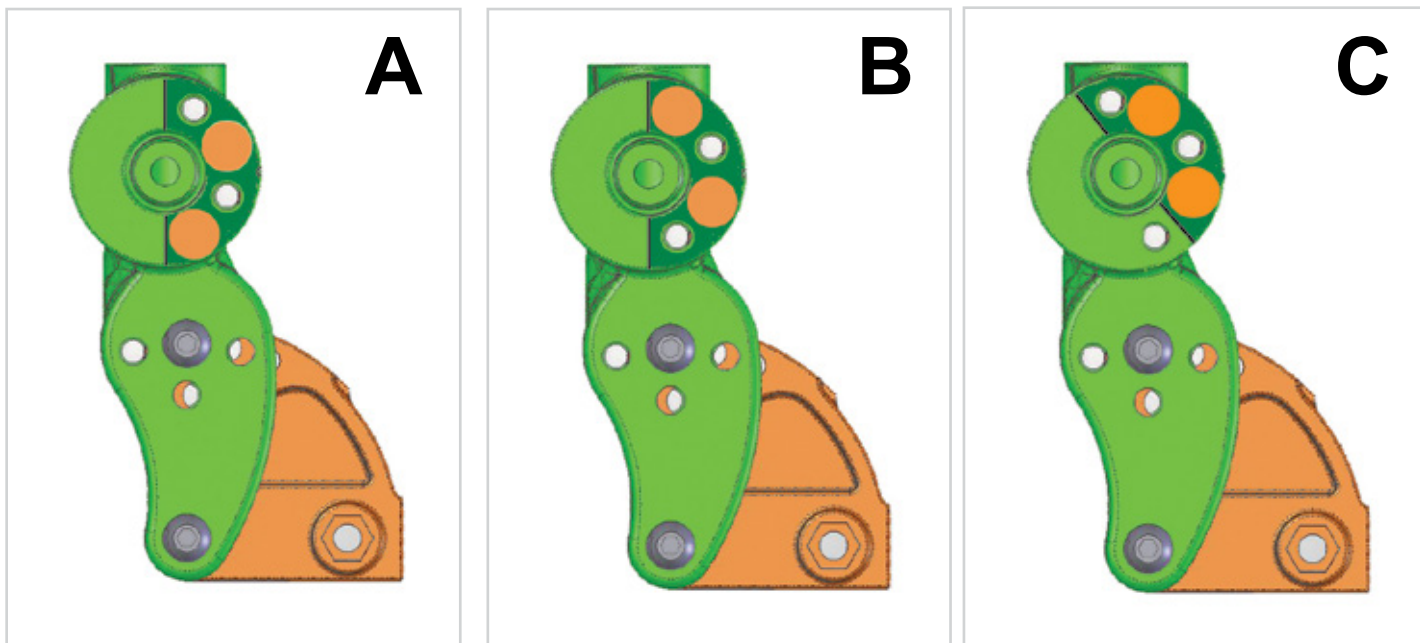


DIAGRAM OVER DARDKONFIGURASJON		
RYGGVINKEL (grader)	ARMLENHØYDE (mm)	INNSTILLING AV RING
-4	305 - 254	A
-4	252 - 229	B
0	305 - 254	A
0	252 - 229	B
4	305 - 267	A
4	279 - 229	B
8	305 - 229	B
12	305 - 229	B
12	248 - 229	C
16	305 - 254	B
16	260 - 229	C

Fig. 5.35

5.8.3 Justere plasseringen av standard armlenpute (Fig. 45 - 48)

1. Armlenputen kan finjusteres (med 2,5 -5 cm) ved å løsne på de 4 mm justeringsboltene for armlenputen (E), og deretter skyve armlenputen forover eller bakover etter ønske (Fig. 5.36, 5.37). Det kan være nødvendig å dreie armlenputen for å få tilgang til den bakre justeringsboltene.
2. Stram til begge justeringsboltene (E). Bruk et tiltrekingsmoment på 10 N/m, (Fig. 5.38).

MERK: Hvis det er nødvendig å justere armlenputen med mer enn 5 cm, se diagrammet nedenfor, (Fig. 5.39).

3. For større justeringer må de to justeringsboltene for armlenputen fjernes. Skyv armlenputene til det neste settet med hull (se diagrammet). Stram til begge justeringsboltene for armlenputen (Fig. 5.36 - 5.39). Bruk et tiltrekingsmoment på 10 N/m.

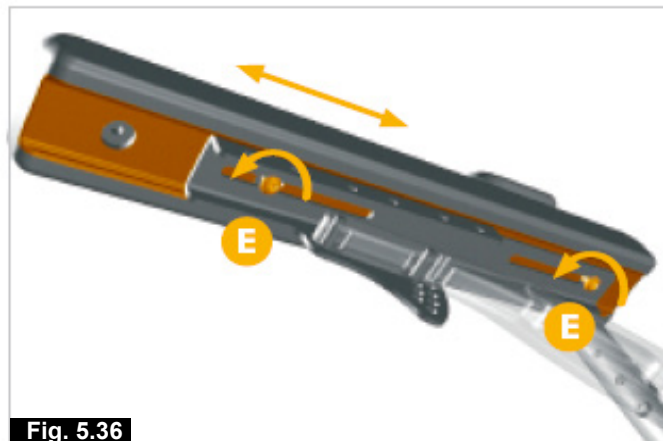


Fig. 5.36

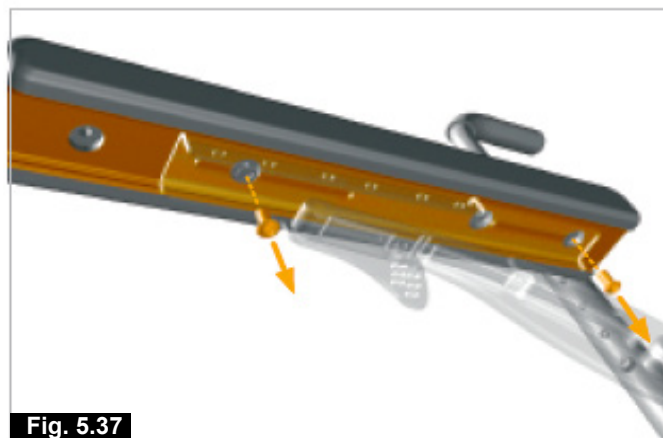


Fig. 5.37

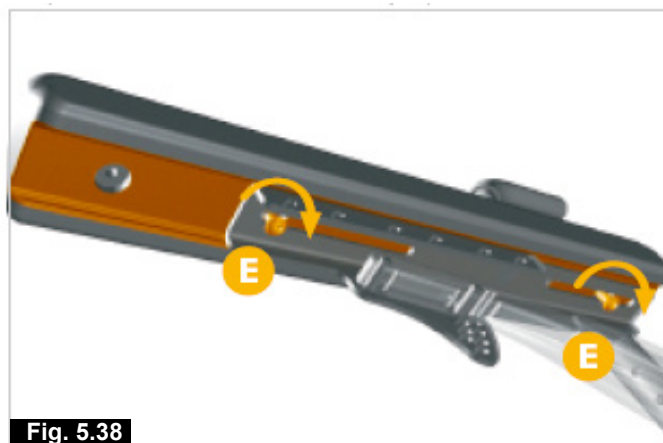
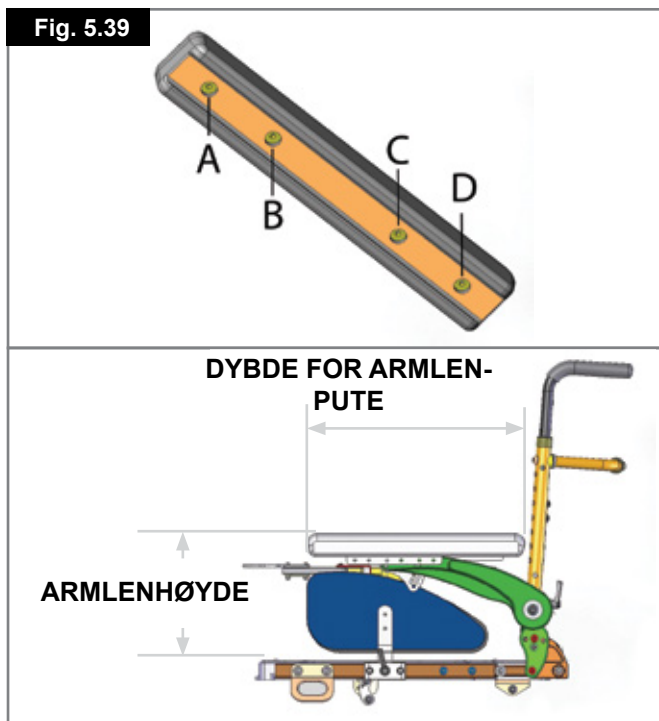


Fig. 5.38



DYBDE FOR ARMLENPUTE (mm)	HØYDEJUSTERINGER FOR ARMLEN (mm)	POSISJON FOR ARMLENPUTE
305	305 - 229	A og C
330	305 - 229	A og C
356	305 - 229	B og C
381	305 - 229	B og C
406	305 - 229	B & D

5.8.4 Demontere armlener (Rehab-sete)

Armlenene på begge sider av rullestolen kan fjernes, slik at du kan sette deg i stolen fra siden.

Se avsnittet som gjelder for armlenene som er montert på din stol.

For midtmonterte armlener:

- Skru opp fingerhjulet nederst på stolpen.
- Trekk armlenet ut av mottakeren (Fig. 5.40).

"Reclining" armlene:

- Skru opp stjerneskrue på den nederste akselen på armlenet.
- Løft armlenet opp og ut av mottakeren. Armlenet kan nå vippe bakover (Fig. 5.41).

5.8.5 Montere armlene

Se avsnittet som gjelder for armlenene som er montert på din stol.

Midtmonterte armlene på Jay- Jay Comfort:

- Sett rørene på armlenet ned i mottakeren.
- Fest og stram fingerhjulet (Fig. 5.40).

"Reclining" armlene:

Flytt armlenet fra den tilbaketente stillingen og sett stolpen i mottakeren.

Stram stjernehjulet på mottakeren for å låse stolpen i stillingen (Fig. 5.41).

5.7.3 Justere bredden på armlenet (kun Jay- og Jay Comfort-sete)

Justere bredden:

- Skru opp de fire skruene (med en 13 mm skiftenøkkel), slik vist i (Fig. 5.41).
- Flytt mottakerbrakettene for armlenet til ønsket stilling (Fig. 5.43).
- Stram skruene godt til før bruk.

MERK: Kontroller at den nye plasseringen av armlenet ikke er i veien for noen av setestillingene, løft-tilt, osv.

5.8.6 Justere høyden på armlenet

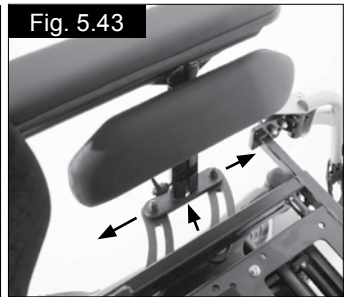
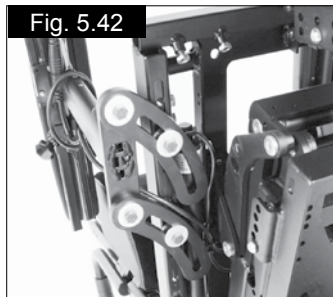
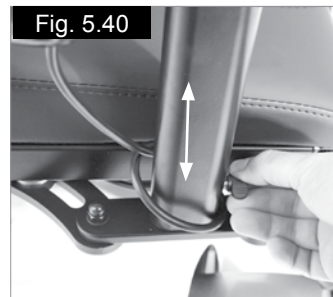
Se avsnittet som gjelder for armlenene som er montert på din stol.

Midtmonterte armlener (Comfort-, Rehab- og Recaro-sete):

Høyden på armlenet justeres ved hjelp av skruene med gjenger på den fremre kanten av støtterøret. For å justere høyden (Fig. 5.40) skru opp justeringsskruen (med en 3 mm umbrakonøkkel), flytt armlenet til ønsket stilling, og stram deretter skruen på nytt.

"Reclining" armlene, (Fig. 5.41):

- Skru opp skruen på den bakre armlenmottakeren.
- Skyv armlenstangen opp eller ned inne i åpningen på armlenrammen.
- Stram skruen når armlenet er i ønsket høyde.
- Skru opp festeskruen foran på stolpen.
- Juster høyden foran på armlenet.
- Stram alle skruer.
- Gjenta på den andre siden.



5.9 Benstøtter



- Ta hensyn til stedet hvor rullestolen skal brukes, og vær forsiktig slik at du ikke skader bena dine når benstøttene forlenges.
- Pass alltid på at benstøttene eller fotplatene ikke er i veien for svinghjulene før du bruker rullestolen.
- Benstøttene skal aldri brukes til å løfte eller bære rullestolen.
- På lik linje med alle bevegelige deler, vær forsiktig slik at du ikke klemmer fingrene dine.

5.9.1 Demontere benstøtten

Svinge benstøtten ut til siden:

- Trykk på festehaspen og sving benstøtten ut til siden (Fig. 5.44).
- Løft benstøtten opp, og ta den av hvis ønskelig (Fig. 5.45).

Montere hjulet:

- Sett hullene på linje med boltene (Fig. 5.46).
- Senk benstøtten ned i mottakeren.
- Skyv benstøtten innover til den klikker på plass (Fig. 5.47).

Justere vinkelen: (Fig. 5.48 - 5.49).

- Bruk en 5 mm umbrakonøkkel og en 13 mm skiftenøkkel til å skru opp bolt A.
- Fjern bolt B.
- Vipp mottakeren slik at hullet du vil bruke står på linje med det øverste hullet.
- Sett tilbake boltene.

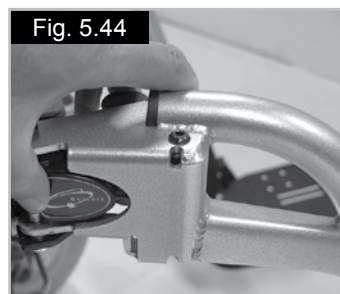


Fig. 5.44

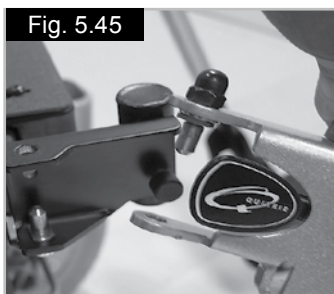


Fig. 5.45

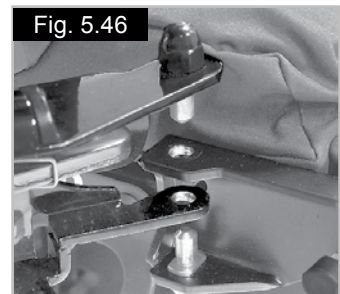


Fig. 5.46

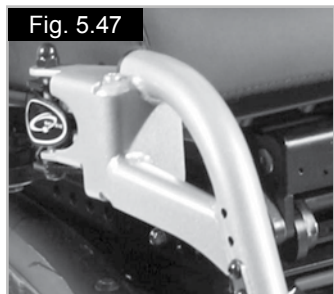


Fig. 5.47

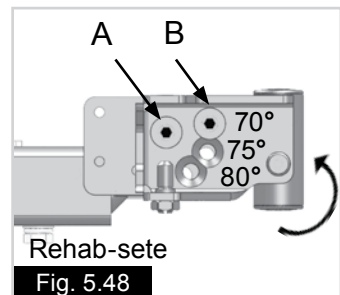


Fig. 5.48



Fig. 5.49

5.9.2 Justere dybden på benstøttene på standardsete

- Fjern de fire 5 mm justeringsboltene for benstøttene, (Fig. 5.50).
- Skyv begge benstøttmottakerne til ønsket stilling (Fig. 5.51, del B).
- Sett alle justeringsboltene tilbake på plass, (Fig. 5.52).
- Bruk et tiltrekksmoment på 20 N/m.



Fig. 5.50



Fig. 5.52

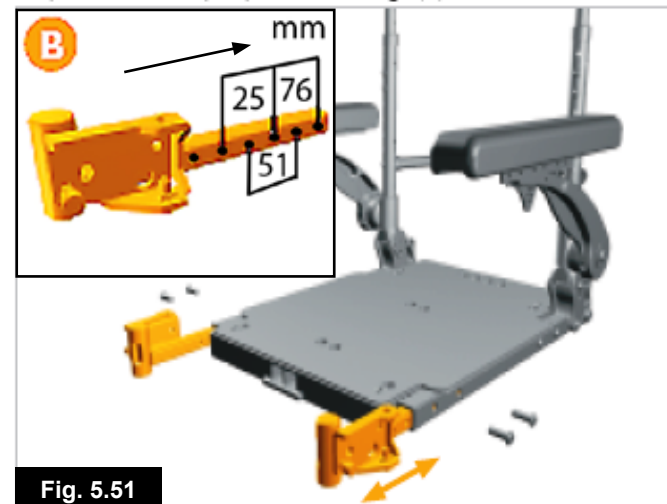


Fig. 5.51

5.9.3 Fotplater

Fotplatene kan vippes opp for å gjøre det lettere å stige inn og ut av stolen.

⚠ ADVARSEL!

Du må ikke stå på fotplatene, da kroppsvekten din kan gjøre at rullestolen tipper fremover. Dette kan igjen føre til personskade eller skade på fotplatene.

5.9.4 Justere lengden på fotplaten

For å justere lengden på fotplaten, fjern boltene/skruene på fotplatestangen, slik vist (Fig. 5.53, 70° og 5.54, midtmontering), juster til ønsket lengde. Sørg for at boltene/skruene er satt riktig tilbake på plass og strammet til før bruk.

MERK: Det kan være nødvendig å kappe lengden på fotplatens innvendige rør for å kunne heve fotplaten.

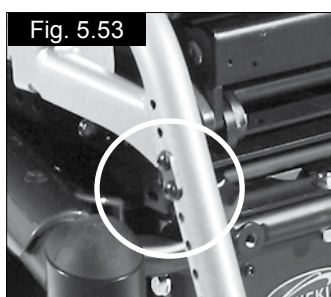


Fig. 5.53

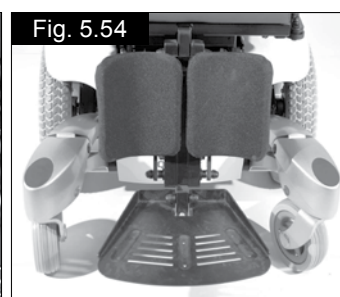


Fig. 5.54

5.9.5 Manuell leddet/hevbar benstøtte

Heve:

Trekk benstøtten oppover til ønsket høyde. Benstøtten vil automatisk låses i stilling.

Senke:

Skyv utløserspaken forsiktig forover. Vinkelen på benstøtten vil senkes. Så snart du slipper opp spaken vil benstøtten låses i stilling, (Fig. 5.55).



Hold hendene unna justeringsmekanismen mellom rammen og de bevegelige delene på benstøtten mens den heves eller senkes.

MERK: Se avsnitt 7 for informasjon om styreboksen.

5.9.6 Elektrisk vinkelregulerbar benstøtte (ELR, Fig. 5.56) eller selvforlengende benstøtte (ALR, Fig. 5.57).

MERK: Både høyre og venstre benstøtte kan styres samtidig.

Styre en elektrisk vinkelregulerbar benstøtte eller en benstøtte med ledd:

VR2-styreboks:

Styreelementknappene kan styre ethvert godkjent styreelement. Bruk vil være avhengig av hvilket utstyrt som er montert på rullestolen, (Fig. 5.58).

For å justere benstøttene, samt vippe, tilte eller heve setet:

- Trykk på en av aktuator knappene som er markert med et seteikon for å velge aktuatormodus.
- Flytt joysticken mot høyre eller venstre for velge styreelementet du vil bruke (nummer 1 eller nummer 2). En lampe vil tennes ved siden av styreknappen du har valgt.
- Skyv joysticken forover eller bakover for å heve eller senke benstøtten, eller for å vippe, tilte eller heve setet.
- Slipp opp joysticken når du har funnet ønsket vinkel.
- Trykk på aktuator knappen på nytt for å gå tilbake til kjøremodus.

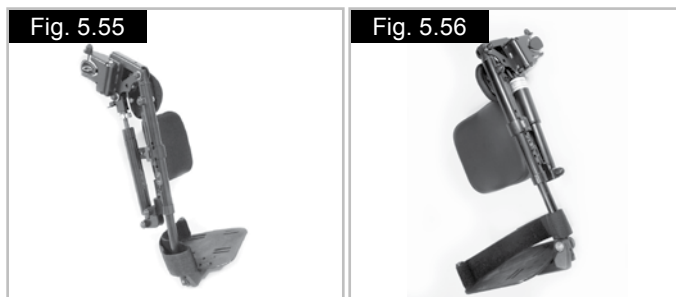


Når benstøtten er løftet eller senket helt må du ikke skyve joysticken ytterligere, da dette kan skade aktuatoren.



R-net-styreboks

Se bruksanvisningen for R-net for mer informasjon.



5.9.7 Elektrisk midtmontert benstøtte (PCML)



Benstøtten er programmert med en funksjon som gjør at den kan senkes helt ned på gulvet for å gjøre det lettere å stige inn og ut av stolen. Når den elektriske benstøtten brukes, pass på at det ikke ligger gjenstander under fotplaten eller at noen har føttene eller hendene under den, for å forhindre personskade eller skade på gjenstander.



Når benstøtten er løftet eller senket helt må du ikke skyve joysticken ytterligere, da dette kan skade aktuatoren.

Justere lengden på benstøtten (Fig. 5.59).

- Bruk en 5 mm umbrakonøkkel til å løsne de to boltene (A).
- Skyv benstøtten til ønsket lengde (B).
- Stram de to boltene (A).

MERK: For lettere tilgang, kan du enten heve eller tilte setet ved bruk av aktuatorfunksjonene, eller lene ryggen bakover i henhold til instruksjonene for å få tilgang til batteriene (avsnitt 10 i denne brukerveiledningen).

Quickie-styreboks med direkte styreelement:

De direkte styreelementknappene kan styre ethvert godkjent styreelement. Bruk vil være avhengig av hvilket utstyrt som er montert på rullestolen. For å justere benstøttene, samt vippe, tilte eller heve setet:

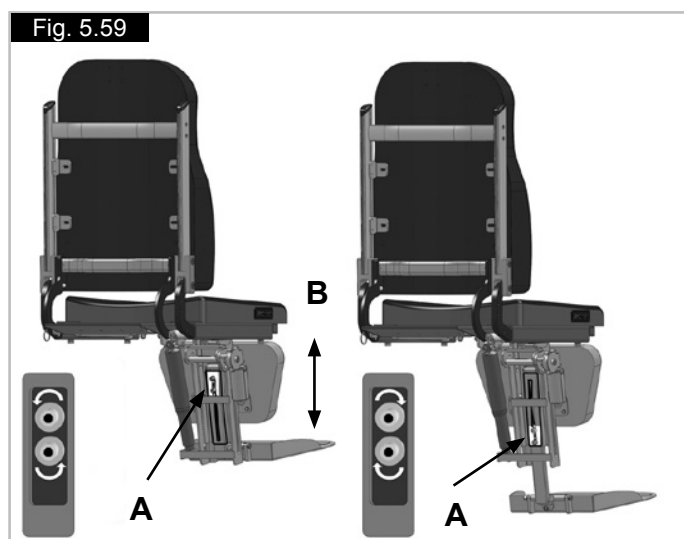
- Skyv vippebryteren for det relevante styreelementet forover til du oppnår ønsket vinkel/høyde.
- Slipp opp vippebryteren og styreelementet vil stoppe.

Når styreelementet når sin maksimale/minimale stilling må du ikke trykke ytterligere på vippebryteren, da dette kan skade styreelementet. (Fig. 5.60)



R-net-styreboks

Se bruksanvisningen for R-net for mer informasjon.



6.0 Sete

6.1 Plansete

Det faste setebrettet er konstruert for å brukes sammen med trykkavlastningsputer, for eksempel Jay (Fig. 6.1).

6.2 Seteputer

Seteputer fra Sunrise Medical er utstyrt med borrelåsstrips som festes til de korresponderende borrelåsstykkene på setet, (Fig. 6.2).

ADVARSEL!

Du må passe på at disse er riktig festet til hverandre før du bruker rullestolen. Hvis du bruker andre puter må du passe på at også disse er utstyrt med borrelåser på de samme stedene, slik at puten ikke sklir av setet.

MERK: Alle seteputer fra Sunrise Medical har avtakbare trekk.

6.3 Avtakbare trekk

Trekken kan tas helt av ved bruk av glidelåsene eller borrelåsene ®. Trekket kan tas av når alle brakettene på stolen er demontert. Glidelåsen på ryggen er plassert på putens underside.

6.4 Ryggtrekk

SALSA leveres med Optima-setetrekke som kan strammes etter hver enkelt brukers behov.

Justerbar rygg:

For å endre Optima-ryggstøttens fasong eller stramhet tar du av det polstrede trekket bak på ryggstøtten, hvor du vil se strammestroppene. Du kan løsne eller stramme stropene etter behov. (Brukeren vil oppnå mest mulig komfort og støtte når vedkommende sitter i stolen når dette gjøres). Pass på at stropene er godt festet før du setter tilbake det polstrede trekket før stolen brukes, (Fig. 6.3).

6.5 JAY-rygg

Med Rehab-ryggen kan du montere JAY-ryggstøtter, som kan fås som ekstrautstyr.

6.6 Manuell vinkeljustering av fast Rehab-ryggstøtte

Justere vinkelen på seteryggen:

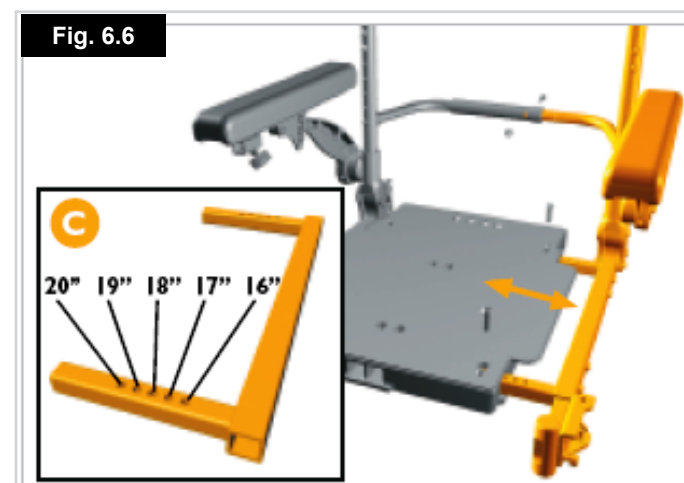
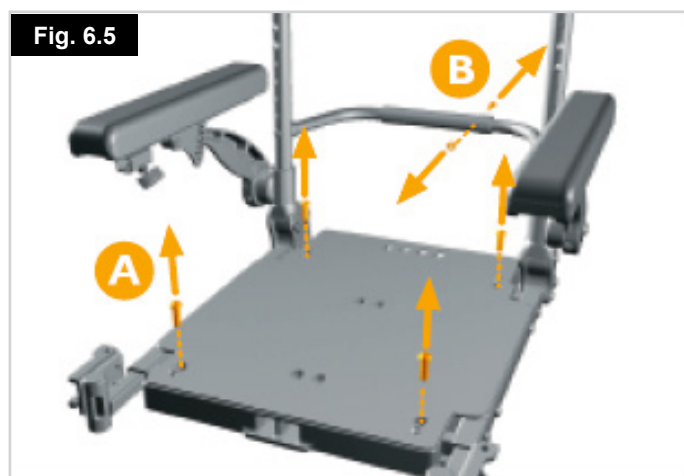
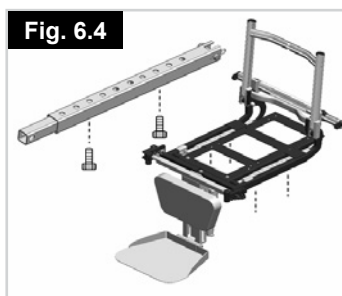
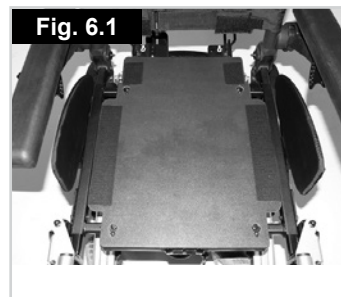
- Bruk en 13 mm skiftenøkkel.
- Fjern de to skruene på justeringsmekanismen for den mekaniske vinklinsenheten (Fig. 6.4).
- Når du har fjernet skruene, kan du stille ryggvinkelen til mellom -3° (grader) og 12° (grader).
- Sett tilbake og stram alle skruer med riktig dreiningsmoment.

ADVARSEL!

Du må passe på at alle de fire skruene er forsvarlig strammet og at seteryggen er riktig og forsvarlig låst på plass før rullestolen brukes.

6.7 Justere bredden på standardsete

1. Fjern de 5 mm breddejusteringsboltene (A) og den 4 mm justeringsbolten (B), (Fig. 6.5).
2. Flytt den venstre seteskinnen, armlenet og seteryggen til ønsket stilling. Se justeringsdiagrammet (C) for setet, (Fig. 6.6). Sett tilbake boltene og stram med et moment på 10Nm (A-B)



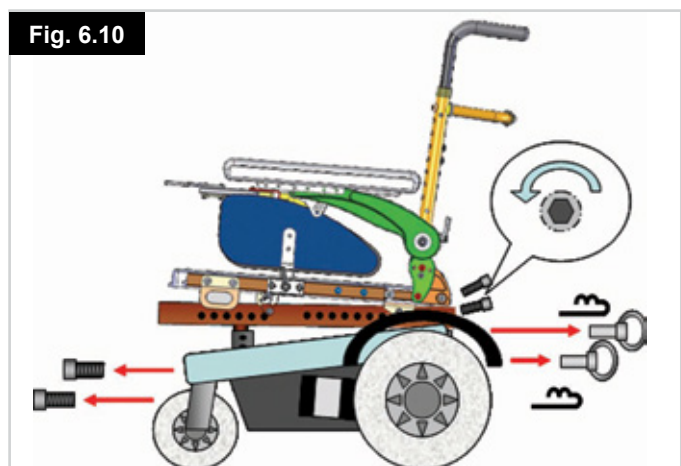
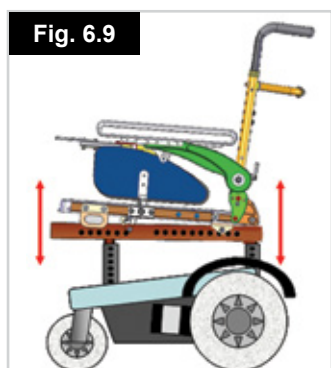
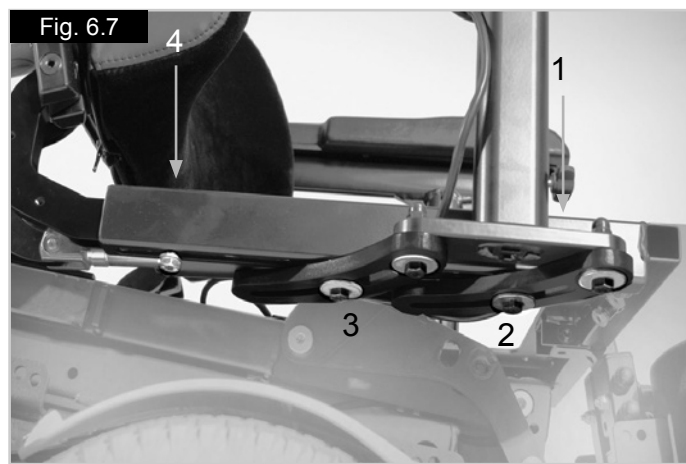
6.8 Rehab setedybde

Løsne armlenet med breddejusteringsskruen ved bruk av en 13 mm skiftenøkkel, (2 og 3, Fig. 6.7).

- Løsne skruene for det mekaniske vinklingsfestet / gassdemperen / elektriske aktuatoren, (1 og 2, Fig. 6.8).
- Gjenta på den andre siden.
- Skyv den innvendige seterammen til ønsket stilling.
- Stram alle skruer, (Fig. 6.7 - 6.8).

ADVARSEL!

- Sunrise Medical anbefaler på det sterkeste at du kontakter din hjelpemiddelsentral eller Sunrise Medical AS for å foreta denne justeringen.



6.9 Justere høyden på standardsete

ADVARSEL!

Vær forsiktig slik at du ikke klemmer fingrene dine i den øvre delen på rammen. Få noen til å holde setet på plass under justeringen.

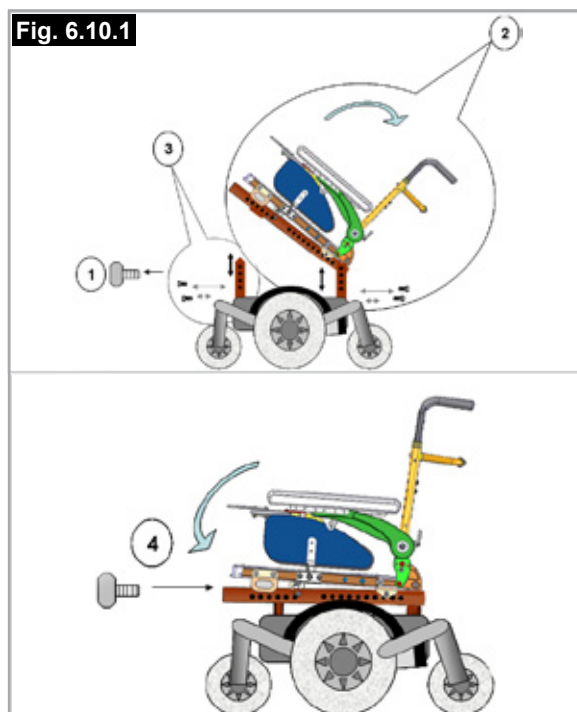
For å justere setehøyden:

Kun på Salsa R2 med bakhjulsdrift:

- Fjern de to boltene fra de fremre setestolpene ved bruk av en 5 mm umbrakonøkkel.
- Du får tilgang til boltene ved å fjerne frontdekslet.
- Fjern sikkerhetsklipsene fra de flate, bakre setestolpene, trekk ut ringstiftene, og løsne de to klemmeboltene.
- Hev/senk setehøyden ved å velge ønsket hullstilling på de bakre setestolpene.
- Sett tilbake stiftene, klipsene og boltene. Stram til boltene.
- Velg de tilsvarende hullene på de fremre setestolpene. Sett tilbake og stram til boltene (Fig. 6.9 - 6.11).

Kun Salsa med mellomhjulsdrift:

- Skru opp de to håndhjulene foran på stolen, trekk i utløserstiften, og len setet bakover.
- Fjern de to boltene fra de bakre ryggørene.
- Hev/senk setet til ønsket stilling.
- Sett hullene på linje med hverandre, og stram til boltene.
- Fjern de to boltene fra de fremre setestolpene.
- Hev/senk stolpene til ønsket stilling.
- Sett hullene på linje med hverandre, og stram til boltene.
- Lukk setet, og sett tilbake og stram håndhjulene (Fig. 6.10.1).

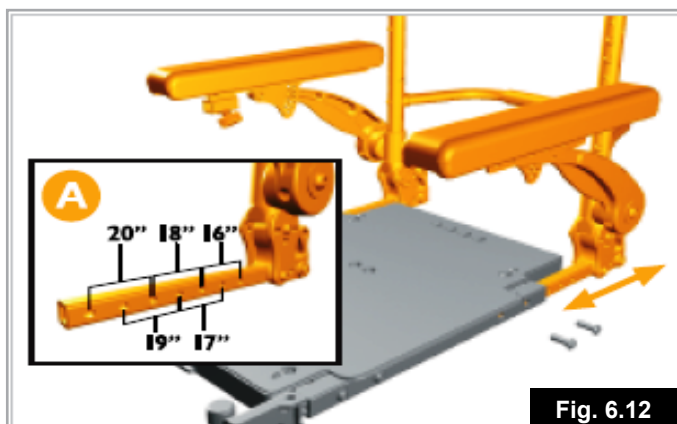


6.10 Justere dybden på standardsete

1. Skru ut de 5 mm dybdejusteringsboltene på hver side av setet, (Fig. 6.11).



2. Skyv ryggen og armlenene til ønsket dybde. Se diagrammet (A) for setedybde (A), (Fig. 6.12).



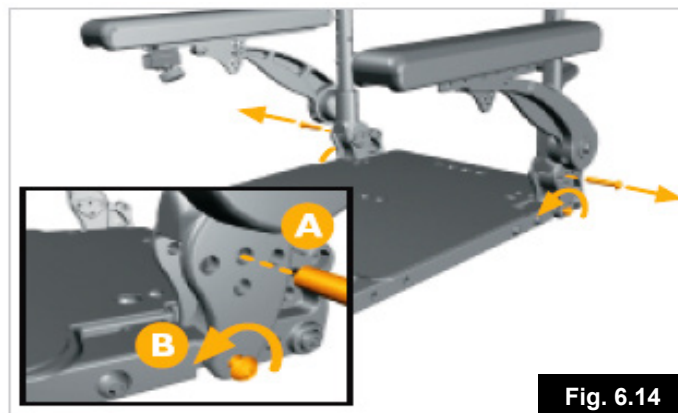
3. Sett alle justeringsboltene tilbake på plass. Bruk et tiltrekkingsmoment på 20 N/m, (Fig. 6.13).



6.11 Justere vinkelen på seteryggen

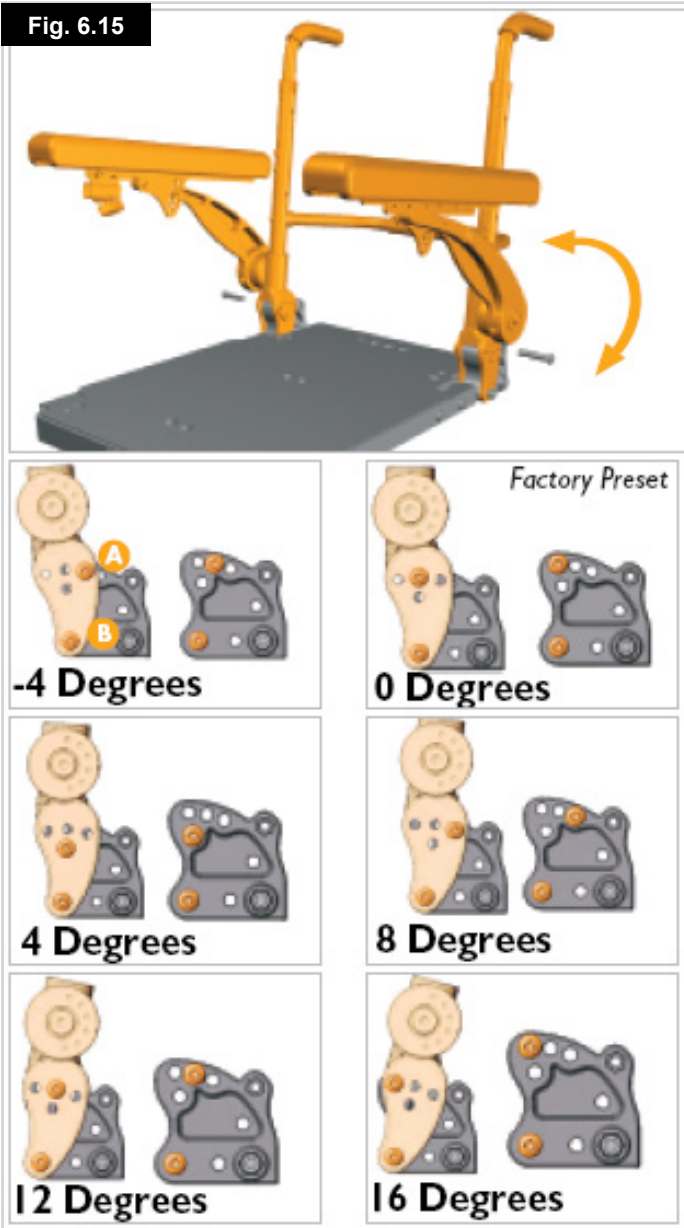
1. Skru ut de 5 mm boltene (A) fra brakettene på hver side av seteryggen. Løsne de 5 mm boltene (B) på brakettene på hver side av seteryggen.

MERK: Boltene (A) kan stå i en annen stilling en vist i illustrasjonen nedenfor i Fig. 6.14.



2. Vipp ryggen forover eller bakover til ønsket vinkel. Se vinkelinnstillingene nedenfor (Fig. 6.15 neste side).

Fig. 6.15



6.12 Justere høyden på ryggen

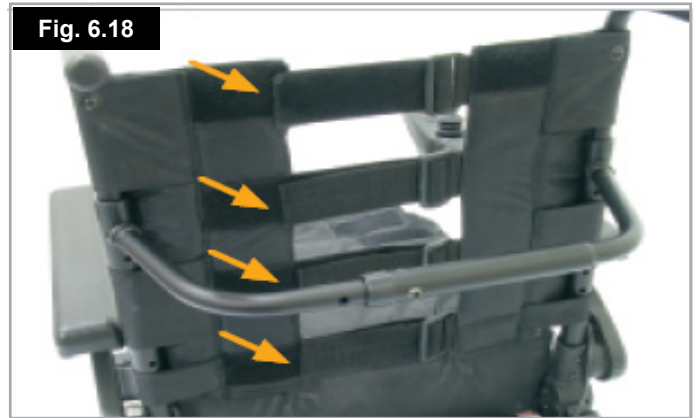
1. Ta først av trekket, (Fig. 6.17).

Fig. 6.17



2. Løsne på stroppene på trekket. Det er ikke nødvendig å ta av trekket, (Fig. 6.18).

Fig. 6.18



3. Sett tilbake og stram til boltene (A og B) i brakettene. Bruk et tiltrekingsmoment på 20 N/m, (Fig. 6.16).

MERK: Figurene nedenfor viser en vinkel på 8 °.

3. Skru ut de øverste skruene på trekket. Setetrekket kan nå flyttes vertikalt for å få tilgang til de to skjulte boltene, (Fig. 6.19).

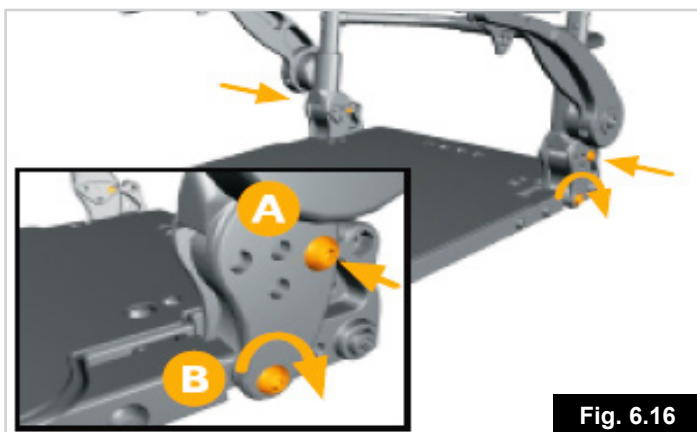


Fig. 6.16

Fig. 6.19



4. Skru ut de 4 mm boltene og ta av stangen, (Fig. 6.20).

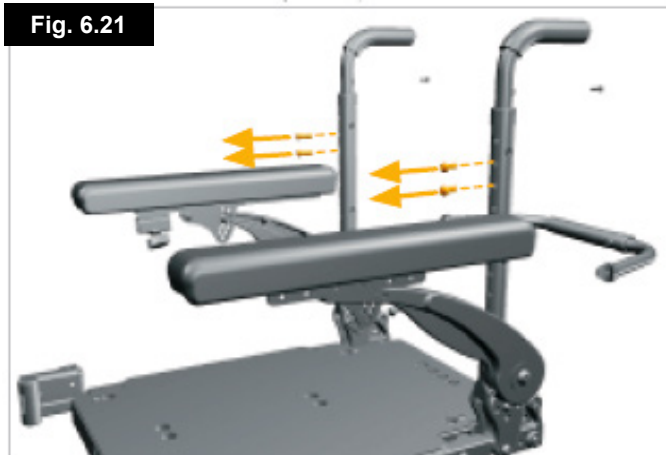
MERK: I enkelte tilfeller vil det ikke være nødvendig å gjøre dette. Hvis kjørehåndtakene er stilt høyt nok, kan det være at boltene for stangen ikke er skrudd inntil rørene på kjørehåndtakene. Du kan kontrollere dette ved å hoppe over dette trinnet og gå videre til trinn 5 og 6. Hvis stangen ikke forhindrer at du kan bevege på kjørehåndtakene, behøver du ikke ta av stangen.

Fig. 6.20



5. Skru ut de 4 mm justeringsboltene på ryggøret, (Fig. 6.21).

Fig. 6.21



6. Flytt begge rørene til ønsket høyde, (Fig. 6.22).

Fig. 6.22



7. Sett tilbake justeringsboltene i ryggørene. Bruk et tiltrekksmoment på 10 N/m, (Fig. 6.23).

Fig. 6.23



8. Hvis du tok av stangen i trinn 4, sett den tilbake på plass sammen med boltene. Bruk et tiltrekksmoment på 10 N/m, (Fig. 6.24).

MERK: Du kan nå også justere stangen om du ønsker.

Fig. 6.24



9. Sett tilbake de to skruene på trekket. Pass på at skruene går igjennom øynene (A) på trekket, (Fig. 6.25).

Fig. 6.25



10. Stram til skruene på trekket, (Fig. 6.26).



11. Sett tilbake dekslet på trekket, (Fig. 6.27).



6.13 Manuelt justerbar ryggstøtte (standardsete)

For å justere setedybden, se punkt 6.8.

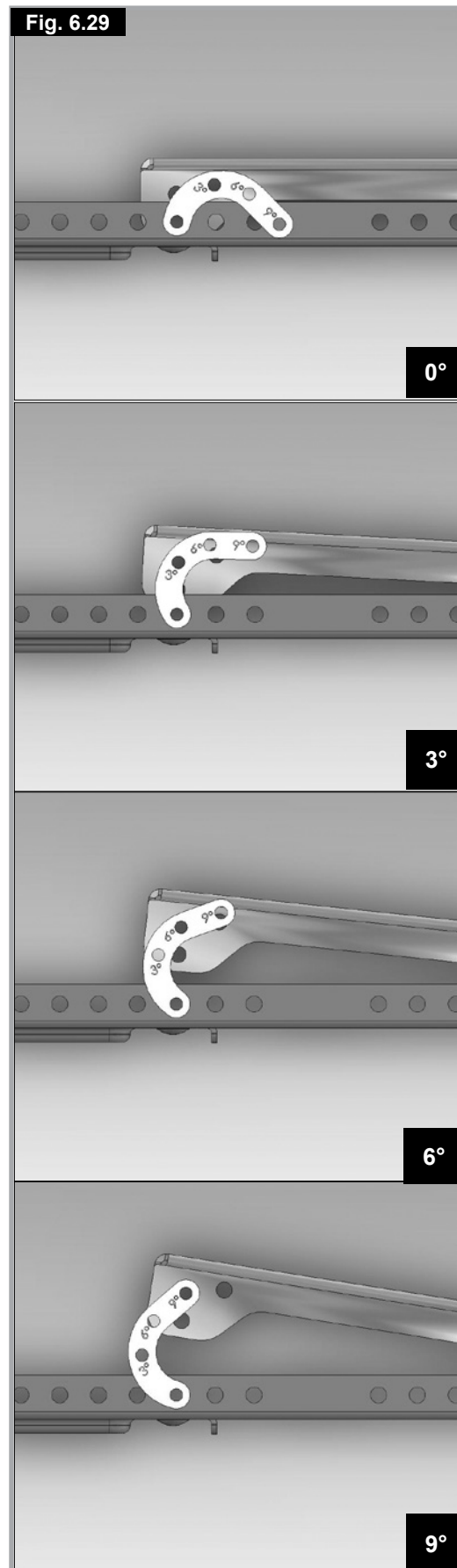
Tilte seteryggen:

- Trekk i spaken som styrer gassdemperen øverst på ryggstøtten.
- Hold fast i spaken og juster seteryggen til ønsket stilling.
- Når du slipper opp spaken, vil ryggen forbli i den nye stillingen.
- Hvis du vil rette opp ryggen, kan det være nødvendig å skyve på den (Fig. 6.28).



6.14 Manuell justering av setevinkelen på SALSARullestolen

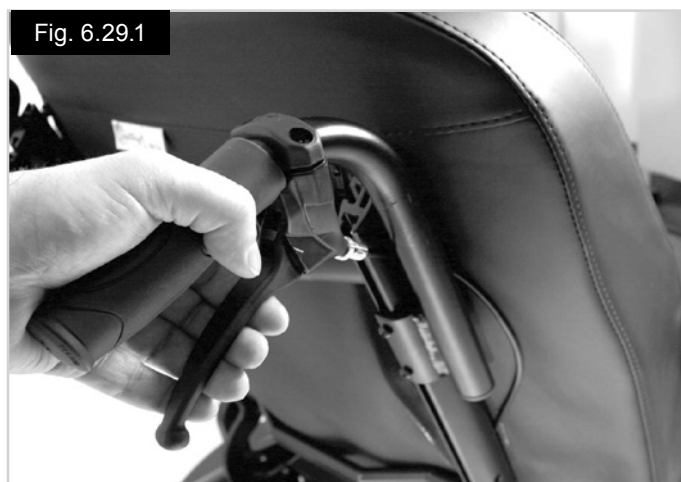
For å justere vinkelen på setet, skru opp bolten som fester den bananformede braketten på setemodulen. Still setevinkelen til 0°, 3°, 6° eller 9°, og sett deretter tilbake og stram bolten på setemodulen. (Fig. 6.29).



6.15 Manuell justerbar ryggstøtte (manuelt vinkeljusterbart Rehab-sete)

For å justere setedybden, se avsnitt 6.2.

For å justere vinkelen på ryggen, trekk i spaken øverst på seteryggen. Hold fast i spaken og juster seteryggen til ønsket stilling. Når du slipper opp spaken, vil ryggen forbli i den nye stillingen. Hvis du vil rette opp ryggen, kan det være nødvendig å skyve på den (Fig. 6.29.1).



6.16 JAY-rygg

Standard rygger kan brukes med en Jay-rygg som kan fås som tilbehør.

6.17 Nakkestøtte

For å montere standard nakkestøtte, fest plasseringsbraketten til kjørehåndtakene ved bruk av skruene og mutrene som følger med, og stram disse forsvarlig.

For å montere Rehab-nakkestøtten, fest plasseringsbraketten til kjørehåndtakene ved bruk av skruene og mutrene som følger med, og stram disse forsvarlig.

Justere nakkestøtten (alle typer).

Du justerer høyden på nakkestøtten ved å løsne på håndtaket og deretter skyve det innvendige vertikale røret til ønsket stilling, før du strammer håndtaket. Avstanden mellom nakkestøtten og setet kan justeres ved at du løsner på sekskantskruene, flytter hengslet til ønsket stilling, og deretter strammer skruen godt til. For å justere vinkelen på nakkestøtten, løsner du skruene på nakkestøtten, setter nakkestøtten i ønsket stilling, før du strammer skruene godt til. (Fig. 6.30)



6.18 Elektrisk sete

Elektrisk justerbar rygg.

Elektrisk seteløft

Elektrisk setetilt



ADVARSLER!

- Hvis vinkelen på seteryggen overstiger 15° fra vertikal stilling, vil dette påvirke rullestolens balanse. Vinkelen på seteryggen må aldri overstige 15° når du står i skråninger/hellinger eller kjører rullestolen.
- Hvis setet tiltes mer enn 9° fra den laveste stillingen, vil rullestolen gå over i 'krypmodus'. Hvis dette gjøres samtidig med at setet heves, vil en sperrefunksjon aktiveres slik at rullestolen ikke kan kjøres.

Hvis setet heves fra sin laveste stilling, vil stolen gå over i "krypmodus". Ved å senke setet til sin laveste stilling, kan stolen kjøres med full hastighet. **VR2-STYREBOKS** (Fig. 6.31)

ADVARSEL!

Det er mulig å reversere retningen på en aktuator i forhold til retningen på joysticken. Pass på at du vet i hvilken retning du skal flytte joysticken for en bestemt handling. Hvis ikke kan det føre til skade på rullestolen og/eller personskaade.

MERK: Se avsnitt 7 eller 8 for informasjon om styreboksen.

MERK: Hvis det elektriske utstyret beskrevet ovenfor er montert på rullestolen, styres de av VR2-styreboksen på samme måte. Se avsnittet "Bruke aktuatorene", nedenfor.

MERK: Setet kan løftes opptil 30 cm ved bruk av styreboksen.

Bruke aktuatoren for ryggstøtten

- Trykk på modusknappen for å velge aktuatormodus ("actuator mode").
- Flytt joysticken mot høyre eller venstre for velge styreelementet du vil bruke (nummer 1 eller nummer 2). En oransje lampe vil tennes ved siden av styreelementnummeret du har valgt.
- Flytt joysticken forover eller bakover for å rette opp seteryggen eller lene den bakover.
- Slipp opp joysticken når du har funnet ønsket vinkel.
- Trykk på aktuatorknappen på nytt for å gå tilbake til kjøremodus.

ADVARSEL!

Slipp opp joysticken så snart ryggen er lent helt forover/bakover, setet er hevet/senket helt opp eller ned eller tiltet helt forover/bakover, for å unngå å skade aktuatoren.



R-net-styreboks

Se bruksanvisningen for R-net for mer informasjon.

Fig. 6.31



6.18.2 Elektrisk seteløft

Setet kan løftes opptil 30 cm ved bruk av styreboksen.

ADVARSEL!

- Før du løfter setet, kontroller at det ikke finnes hindringer i nærheten av stolen
- (f.eks. vegghyller), eller at det kan oppstå potensielle farer (f.eks. for barn eller kjæledyr).
- Når setet løftes, vil dette påvirke rullestolens kjørehastighet.
- Rullestolen vil stoppe helt når du bruker den elektriske løftefunksjonene for setet eller et annen elektrisk utstyr.

VR2-styreboks:

Elektrisk løfting av setet:

- Trykk på en av aktuator knappene som er markert med et seteikon for å velge aktuatormodus.
- Flytt joysticken mot høyre eller venstre for velge styreelementet du vil bruke (nummer 1 eller nummer 2). En lampe vil tennes ved siden av styreknappen du har valgt.
- Skyv joysticken forover eller bakover for å løfte eller senke setet.
- Slipp joysticken når setet er i ønsket høyde.
- Trykk på aktuatorknappen på nytt for å gå tilbake til kjøremodus.

ADVARSEL!

Ikke skyv joysticken når setet er i sitt laveste eller høyeste posisjon, da dette kan skade aktuatoren.

R-net-styreboks

Se bruksanvisningen for R-net for mer informasjon.

6.18.3 Elektrisk setetilt

Setet kan tiltes ved bruk av stolens kontrollsystem.

VR2-styreboks:

For å bruke den elektriske setetiltfunksjonen, følg instruksjonene beskrevet ovenfor i avsnitt 6.11.2, men velg aktuatorknappen for tiltfunksjonen.

ADVARSEL!



- Før du bruker den elektriske setetiltfunksjonen, må du kontrollere at det ikke finnes hindringer i nærheten av rullestolen, (Fig. 6.32).
- (f.eks. vegghyller), eller at det kan oppstå potensielle farer (f.eks. for barn eller kjæledyr).
- Når setet tiltes, vil dette påvirke rullestolens kjørehastighet.
- Rullestolen vil stoppe helt når du bruker den elektriske tiltfunksjonene for setet eller et annen elektrisk utstyr.

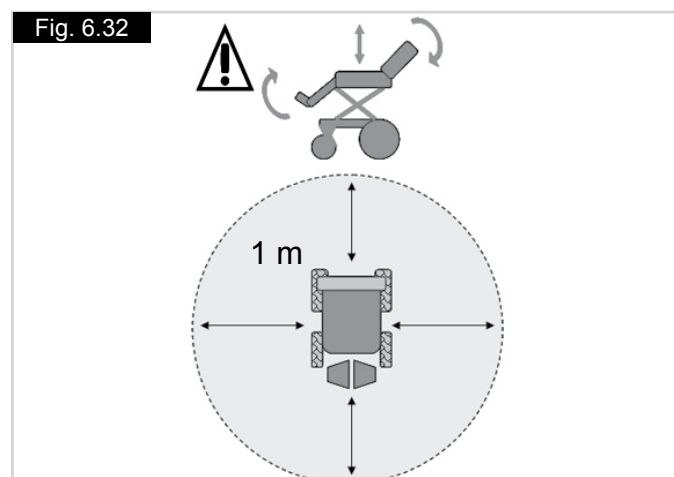
R-net-styreboks

Se bruksanvisningen for R-net for mer informasjon.

MERK: Når setet er løftet helt opp, vil den maksimale kjørehastigheten reduseres til ca. 10 % av normal hastighet. Dette kalles "krypmodus".

Hvis setet løftes samtidig som annet elektrisk utstyr er justert, f.eks. ryggen, tilting av setet og/eller benstøtter, kan rullestolen stoppe (avhengig av stolens programmering). Dette er en sikkerhetsfunksjon som er helt normal.

For å begynne å kjøre rullestolen på nytt, justere setet tilbake til sin standardposisjon.



6.18.4 Quickie-styreboks med direkte styreelement (Fig. 6.33)

For å justere ryggvinkelen, setehøyden eller setevinkelen:

- Trykk den relevante vippebryteren forover.
- Slipp opp vippebryteren når ønsket ryggvinkel, setehøyde eller setevinkel er oppnådd.

ADVARSEL!

Slipp opp joysticken så snart ryggen er lent helt forover/bakover, setet er hevet/senket helt opp eller ned eller det er tiltet helt forover/bakover, for å unngå å skade aktuatoren.

Fig. 6.33



7.0 Kontrollsystem

7.0 R-net-kontrollsysteminformasjon

Et alternativt kontrollsystem, R-net, kan fås som ekstrautstyr for rullestolen.

R-net-systemet har avanserte funksjoner som passer for personer med større behov, eller for brukere som ønsker å se menyalternativer og informasjon på en skjerm.

R-net-kontrollsystemet tilbyr enkle og effektive løsninger for en rekke situasjoner, for å gi brukeren en forbedret livsstil og økt selvstendighet.

R-net-systemet for rullestoler er lett å bruke og enkelt å forstå. Både R-net- og VR2-kontrollsystemet er utstyrt med den seneste teknologien, et resultat av mange års research, for å gi brukeren et enkelt system og svært høy sikkerhet.

Fordi R-net-kontrollsystemet inneholder et stort utvalg funksjoner, leveres det med en egen brukerveiledning hvis dette systemet er installert på rullestolen.



Se R-nets brukerveiledning for informasjon om R-nets-håndkontrollfunksjoner.

7.1 VR2-kontrollsysteminformasjon

Av/på-knapp:

Denne knappen aktiverer eller deaktiverer det elektroniske systemet som gir strøm til rullestolens motorer.

ADVARSEL!

Med unntak av nødstilfeller må du ikke bruke denne knappen til å stoppe stolen med, da det kan skade komponentene på rullestolen.

Batteriindikator:

Batteriindikatoren viser at rullestolen er slått på. Den indikerer også rullestolens status. Se kapittel 8.

Låse/låse opp rullestolen:

VR2-styreboksen kan låses for å forhindre uautorisert bruk. Rullestolen låses ved bruk av knappene og joysticken, slik beskrevet nedenfor.

Låse rullestolen:

- Hvis rullestolen er slått på, trykk og hold på av/på-knappen.
- Systemet vil pipe etter ett sekund. Slipp opp av/på-knappen.
- Skyv joysticken forover til kontrollsystemet piper.
- Trekk joysticken bakover til kontrollsystemet piper.
- Slipp deretter opp joysticken. Du vil høre en lang pipetone.
- Rullestolen er nå låst.

Låse opp rullestolen:

- Bruk av/på-knappen til å slå på rullestolen. Indikatoren for maksimal kjørehastighet/kjøreprofil vil rulle opp og ned.
- Skyv joysticken forover til kontrollsystemet piper.
- Trekk joysticken bakover til kontrollsystemet piper.
- Slipp deretter opp joysticken. Du vil høre en lang pipetone.
- Rullestolen er nå låst opp.

Bruk av joysticken:

Når av/på-bryteren slås på, må du vente et par sekunder før du flytter joysticken. Dette vil gi systemet tid til å utføre en selvdiagnose. Hvis du flytter joysticken for raskt, vil ikke batteriindikatoren lyse før du slipper opp joysticken. Hvis joysticken er flyttet i mer enn 5 sekunder, vil det oppstå en systemfeil. Selv om dette ikke vil skade rullestolen, må du slå stolen av og deretter på igjen for å nullstille systemet.

MERK: Dette er en sikkerhetsfunksjon for å forhindre at rullestolen plutselig flytter på seg.

Sammendrag

1. For å styre rullestolen, flytter du ganske enkelt joysticken i den retningen du vil kjøre.
2. Du vil kjøre raskere jo lenger forover du flytter joysticken.
3. Bremsene vil automatisk stoppe rullestolen når joysticken slippes opp, uansett hvor fort du kjører.



Nybegynnere skal kjøre i sakte fart til de føler seg sikre på å bruke rullestolen.



Det er viktig at stolen står stille når du skifter kjøreretning fra forover til revers.



Slå alltid av rullestolen før du stiger inn eller ut av den.

Indikator for maksimal hastighet / profil:

Denne indikatoren viser den maksimale fartsinnstillingen for rullestolen, eller den valgte kjøreprofilen dersom rullestolen er programmert til å bruke kjøreprofiler. Indikatoren viser også om rullestolens hastighet er begrenset eller om kontrollsystemet er låst.

Knapp for horn:

Ved å trykke på knappen vil hornet aktiveres.

Knapp for redusering av kjørehastighet/kjøreprofil:

Denne knappen reduserer den maksimale kjørehastigheten, eller velger en lavere kjøreprofil dersom kontrollsystemet er programmert til å bruke kjøreprofiler.

Knapp for øking av kjørehastighet/kjøreprofil:

Denne knappen øker den maksimale kjørehastigheten, eller velger en høyere kjøreprofil dersom kontrollsystemet er programmert til å bruke kjøreprofiler.

Styreelementknapp og lamper:

Bruk av disse knappene vil variere, avhengig av om rullestolen er utstyrt med ett eller to aktuatorer.

Rullestoler med ett aktuator

Du aktiverer justeringsmodus for aktuatoren ved å trykke på en av disse knappene. Dette indikeres ved at begge lampene for aktuatoren tennes. Du kan nå justere styreelementet ved å flytte joysticken forover eller bakover. For å gå tilbake til kjøremodus, trykker du på en av aktuator knappene på nytt.

Rullestoler med to aktuatorer

Du aktiverer justeringsmodus for aktuatoren ved å trykke på en av disse knappene.

Hvis du trykker på den venstre knappen vil lampen ved siden av knappen tennes, mens aktuatormotoren som er tilkoblet denne kanalen justeres ved at du flytter på joysticken.

Hvis du trykker på den høyre knappen vil lampen ved siden av knappen tennes, mens aktuatormotoren som er tilkoblet denne kanalen justeres ved at du flytter på joysticken.

For å gå tilbake til kjøremodus trykker du på aktuator knappen som er valgt, slik indikert av lampen som lyser.

Det går også an å velge det andre aktuatoren ved å flytte joysticken mot høyre eller venstre.



R-net-styreboks

Se bruksanvisningen for R-net for mer informasjon.

Kontakt for oppladning og programmering:

ADVARSEL!

Denne kontakten skal kun brukes til å lade opp og programmere rullestolen.

ADVARSEL!

Kontakten skal ikke brukes som strømtilførsel for annet utstyr. Hvis annet elektrisk utstyr kobles til denne kontakten, kan det skade kontrollsystemet eller påvirke rullestolets ytelse.

Se avsnitt 11 om oppladning.

Programmeringskontakten brukes til å omprogrammere rullestolen av en godkjent Sunrise Medical-forhandler, samt til å innhente nyttig informasjon ved sporing av feil. Når stolen leveres fra fabrikken, er parameterne for styreboksen stilt til standardinnstillingen.

Det er nødvendig med et spesielt programmeringsutstyr (programvare for håndholdt enhet eller PC) for å programmere styreboksen. Slikt utstyr er tilgjengelig fra Sunrise Medical.

ADVARSEL!

Programmering av rullestolets styreboks skal kun utføres av autorisert personell som har fått opplæring i dette fra Sunrise Medical. Feilinnstillinger av styreboksen kan gjøre at du bruker rullestolen utenfor dens trygge grenser, som igjen kan føre til personskade eller skade på rullestolen.

ADVARSEL!

SUNRISE MEDICAL påtar seg ikke ansvar for skader som har oppstått pga. uventet stopping, feilprogrammering eller uautorisert bruk av rullestolen.



R-net-styreboks

Se bruksanvisningen for R-net for mer informasjon.

7.2 VR2-L

Det er enkelte forskjeller mellom VR2- og VR2-L-kontrollsystemet. Forskjellene mellom de to systemene er beskrevet nedenfor. Du finner informasjon om alle standardkontroller på forrige side.

Lys og blinklys:

SALSA-rullestolen kan utstyres med lys og blinklys. Hvis rullestolen ikke allerede er utstyrt med lys fra fabrikken, kan dette monteres som tilleggsutstyr av en godkjent Sunrise Medical-forhandler.



Sørg for at lys og blinklys fungerer som de skal og at alle lykter er rene, før du bruker rullestolen utendørs om kvelden.

Blinklys:

For å slå på blinklysene på rullestolen, trykk enten på den venstre eller den høyre knappen. Lampen ved siden av knappen som brukes vil lyse.

Trykk på knappen på nytt for å slå av blinklyset og lampen dens.



Hvis lampen blinker raskt, indikerer dette enten at det har oppstått en fullstendig kortslutning, en kortslutning for ett av blinklysene, eller en kortslutning for begge blinklysene.

Hovedlys:

Trykk på denne knappen for å slå på hovedlysene på rullestolen. Lampen ved siden av knappen vil lyse.

Hvis lampen blinker, indikerer det en kortslutning i lyskretsen.



Hvis lampen blinker, indikerer det en kortslutning i lyskretsen.

Varsellys:

Trykk på denne knappen for å slå på rullestolens varsellys. Lampen ved siden av knappen vil lyse. Lampene ved sidene av blinklysknappene vil også blinke.

Trykk på knappen på nytt for å slå av lysene og lampen dens.



Hvis lampen blinker raskt, indikerer dette enten at det har oppstått en fullstendig kortslutning, en kortslutning for ett av blinklysene, eller en kortslutning for begge blinklysene.

Styrelementknapp og lamper:

Bruk av denne knappene vil variere, avhengig av om rullestolen er utstyrt med ett eller to aktuatorer.

Rullestoler med ett aktuator

Du aktiverer justeringsmodus for aktuatoren ved å trykke på aktuatorknappen. Dette indikeres ved at begge lampene for aktuatoren tennes. Du kan nå justere styrelementet ved å flytte joysticken forover eller bakover. For å gå tilbake til kjøremodus, trykker du på en av aktuatorknappene på nytt.

Rullestoler med to aktuatorer

Du aktiverer justeringsmodus for aktuatoren ved å trykke på aktuatorknappen. Hvis du trykker på knappen en gang vil den venstre lampen tennes, mens aktuatormotoren som er tilkoblet denne kanalen justeres ved at du flytter på joysticken. Hvis du trykker på den høyre knappen vil lampen ved siden av knappen tennes, mens aktuatormotoren som er tilkoblet denne kanalen justeres ved at du flytter på joysticken.

For å gå tilbake til kjøremodus trykker du på aktuatorknappen som er valgt, slik indikert av lampen som lyser.

Det går også an å velge det andre aktuatoren ved å flytte joysticken mot høyre eller venstre.



R-net-styreboks

Se bruksanvisningen for R-net for mer informasjon.

7.3 VR2 dobbel styreboks

Kontrollknapp og indikatorer:

Dette indikerer hvilken joystick som er aktivert. Hvis det røde rullestolsymbolet lyser, betyr det at rullestolbrukerens joystick er aktivert. Hvis det grønne ledsagersymbolet lyser, betyr det at ledsagerens joystick er aktivert. Knappen brukes til å flytte aktiveringen fra den ene joysticken til den andre.

Styreelementknapp og lampe:

Alle V2R doble styrebokser er utstyrt med en aktuatorknapp som standard.

MERK: Hvis V2R-styreboksen ikke er programmert med et styreelement, vil ikke denne knappen ha en funksjon.

Rullestoler med en aktuator:

Du aktiverer justeringsmodus for aktuatoren ved å trykke på aktuatorknappen. Dette indikeres ved at begge lampene for aktuatoren tennes. Du kan nå justere styreelementet ved å flytte joysticken forover eller bakover.

For å gå tilbake til kjøremodus, trykker du enten på aktuatorknappen eller hastighetsknappen.

Rullestoler med to aktuatorer:

Du aktiverer justeringsmodus for aktuatoren ved å trykke på aktuatorknappen. Hvis du trykker på knappen en gang vil den venstre lampen tennes, mens aktuatoren som er tilkoblet denne kanalen justeres ved at du flytter på joysticken. Du kan endre valg av de to aktuatorene ved å flytte joysticken mot venstre eller høyre. Lampene for aktuatorene vil endres i henhold til hvilket aktuator som er valgt. Venstre lampe for aktuator 1 og høyre lampe for aktuator 2.

For å gå tilbake til kjøremodus, trykker du enten på aktuatorknappen eller hastighetsknappen.

Knapp og indikator for maksimal kjørehastighet:

Dette indikerer den maksimale hastighetsinnstillingen for rullestolen når ledsagerstyringen er aktivert. Det finnes til sammen fem innstillinger, hvor innstilling 1 er den laveste hastigheten, og innstilling 5 er den høyeste hastigheten. Hastighetsinnstillingen endres ved bruk av hastighetsknappen.

MERK: Hvis kontrollsystemet er programmert til å bruke kjøreprofiler, vil hastighetsinnstillingen for ledsagersystemet kun justeres for den valgte profilen.

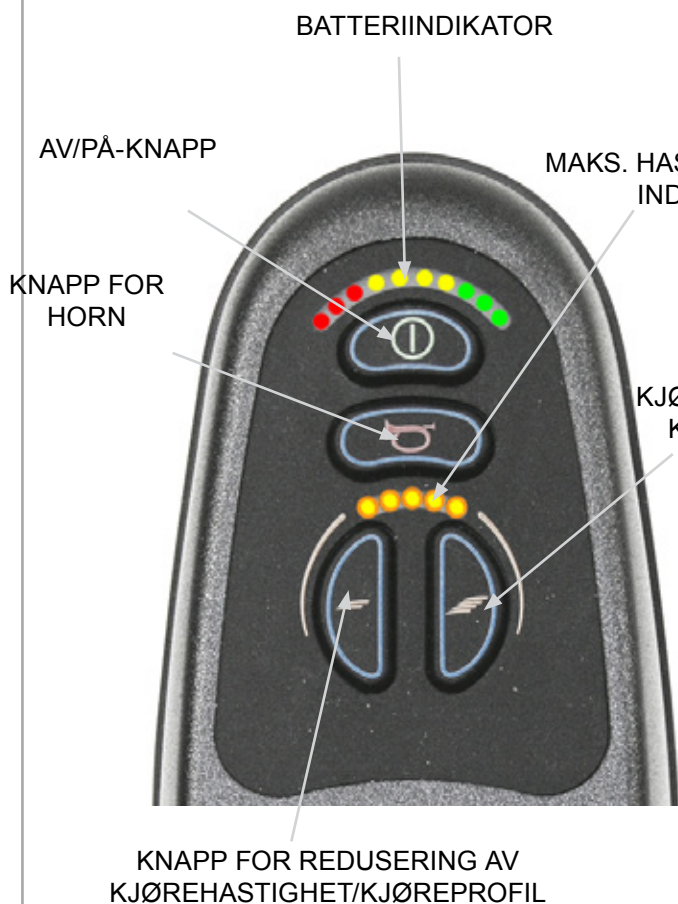
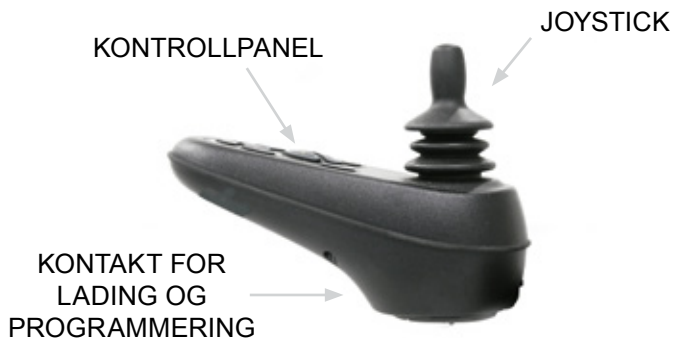
MERK: Kjøreprofilene kan kun endres ved bruk av VR2-styreboksen.



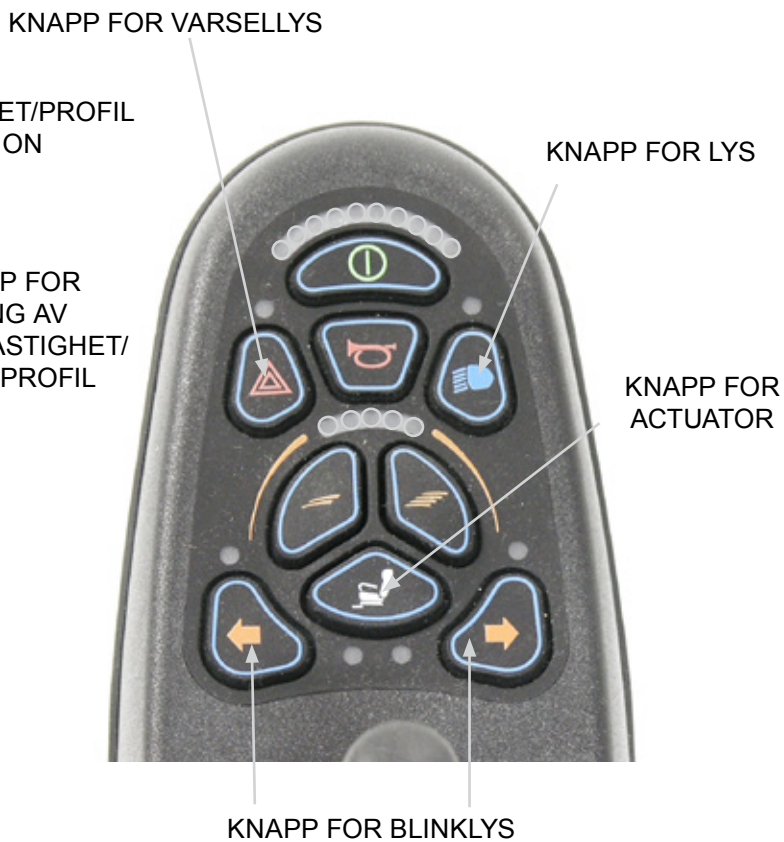
R-net-styreboks

Se bruksanvisningen for R-net for mer informasjon.

Fig. 7.1



LAYOUT FOR VR2-KONTROLLPANEL



LAYOUT FOR VR2-L-KONTROLLPANEL



VR2 STYREBOKS LEDSAGER



8.0 Feilsøking ved bruk av V2R-styreboksen.



ADVARSEL!

Ta alltid kontakt med din autoriserte Sunrise Medical-forhandler når en feildiagnose vises på styreboksen.

Batteriindikatoren og indikatoren for maksimal hastighet/profil viser kontrollsystemets status.

Batteriindikatoren lyser:

Dette indikerer at alt fungerer som det skal.

Batteriindikatoren blinker sakte:

Kontrollsystemet fungerer som det skal, men batteriene må lades opp snarest mulig.

Batteriindikatoren går opp og ned:

Batteriene i rullestolen lades opp. Du vil ikke kunne kjøre rullestolen før batteriladeren er koblet fra og du har slått rullestolen av og på igjen.

Batteriindikatoren blinker raskt (selv når joysticken slippes opp):

Sikkerhetskretsene i kontrollsystemet er aktivert for å forhindre at rullestolen flytter på seg.

Dette indikerer at systemet er koblet ut. Dvs. VR2 har oppdaget et problem i rullestolens elektriske system.

- Slå av kontrollsystemet.
- Kontroller at alle koblinger mellom rullestolen og kontrollsystemet er festet som de skal.
- Kontroller batteriene.
- Hvis problemet ikke er beskrevet her, se hjelpeveiledningen på neste side (Fig. 8.1)
- Slå på kontrollsystemet på nytt og forsøk å kjøre rullestolen.



ADVARSEL!

Hvis sikkerhetskretsene kobles inn på nytt, slå av rullestolen og ikke forsøk å bruke den.

Ta kontakt med din hjelpemiddelssentral.

Hjelpeveiledning: (Fig. 8.1, neste side).

Hvis systemet kobles ut, kan du finne ut hva som er årsaken til dette ved å telle antall streker som blinker på batteriindikatoren.

Gå til nummeret i listen som tilsvarer antall blinkende streker på batteriindikatoren, og følg instruksjonene.

Rullestolen beveger seg sakte:

Hvis du ikke kan kjøre rullestolen med full hastighet, eller stolens reaksjoner er trege selv når batteriene er fulladde og i god stand, må du kontrollere den maksimale fartsinnstillingen. Hvis justering av fartsinnstillingen ikke retter opp problemet, kan det indikere en ufarlig feil med stolen.

Ta kontakt med din autoriserte Sunrise Medical-forhandler.

Indikatoren for kjørehastighet/kjøreprofil ruller opp og ned:

Indikerer at kontrollsystemet er låst, se avsnitt 7.1. for informasjon om hvordan du låser opp kontrollsystemet.

Indikator for kjørehastighet/kjøreprofil blinker:

Dette indikerer at rullestolens kjørehastighet er redusert av sikkerhetsmessige årsaker. Den nøyaktige årsaken vil variere avhengig av modell, men det er som regel forårsaket av at setet er hevet.

Aktuatorlampen blinker:

Dette indikerer at styreelementene kan være låst i en eller begge retninger.

Ta kontakt med din autoriserte Sunrise Medical-forhandler.



R-net-styreboks

Se bruksanvisningen for R-net for mer informasjon.

Hjelpeveiledning: (Fig. 8.1).

Feilkode										Mulig årsak	Fig. 8.1
										Batteriene må skiftes ut, eller det er dårlig forbindelse til batteriene. Kontroller batterienes forbindelse. Hvis det ikke er feil med forbindelsen, skift ut batteriene.	
										Dårlig forbindelse i den venstre motoren. Kontroller forbindelsen til den venstre motoren.	
										Det har oppstått en kortslutning mellom den venstre motoren og batteriet. Ta kontakt med din autoriserte Sunrise Medical-forhandler.	
										Dårlig forbindelse i den høyre motoren. Kontroller forbindelsen til den høyre motoren.	
										Det har oppstått en kortslutning mellom den høyre motoren og batteriet. Ta kontakt med din autoriserte Sunrise Medical-forhandler.	
										Rullestolen kan ikke kjøres pga. et eksternt signal. En årsak kan være at batteriladeren er koblet til.	
										Indikasjon på en feil med joysticken. Pass på at joysticken står i midtstillingen sin før du slår på rullestolen.	
										Indikasjon på en feil med kontrollsystemet. Kontroller at koblingene til kontrollsystemet er forsvarlig festet.	
										Parkeringsbremsene har dårlig forbindelse. Kontroller forbindelsen til parkeringsbremsene og motoren. Kontroller forbindelsen til parkeringsbremsene og motoren.	
										Kontrollsystemet har blitt utsatt for ekstra spenning. Dette er som regel forårsaket av en dårlig batteriforbindelse. Kontroller batteriforbindelsene.	
										+ S S=Fartsindikatorlampe Indikasjon på en kommunikasjonsfeil. Kontroller at joystickens kabel er forsvarlig festet og ikke skadet.	
										+ A A=Aktuatorlampe Indikasjon på utkopling av et aktuator. Hvis rullestolen er utstyrt med mer enn ett aktuator, kontroller hvilket aktuator som ikke virker. Kontroller ledningene for aktuatoren.	



R-net-styreboks

Se bruksanvisningen for R-net for mer informasjon.

9.0 Montering av styreboks

9.1 Generelle varsler

ADVARSLER!

- Joystickknoten må ikke erstattes med et eksemplar som ikke er godkjent. Det kan føre til farlige bevegelser og tap av kontroll over stolen.
- Det er viktig at joystickdekslet skiftes ut dersom det er ødelagt eller skadet. Dersom dette ikke gjøres kan det føre til skade på styreboksen samt uventede stolbevegelser.
- Pass alltid på at du har god tilgang til styreanordningene mens stolen er i bevegelse, og at styreboksen er godt festet til stolen.

9.2 Ledsagerkontroll

ADVARSLER!

- Pass på å stille inn ledsagerkontrollen på en hastighet som du lett kan følge.
- Skru alltid av strømmen på styreboksen når du forlater brukeren i stolen. (Fig. 9.1).



9.3 Parallelforskyver

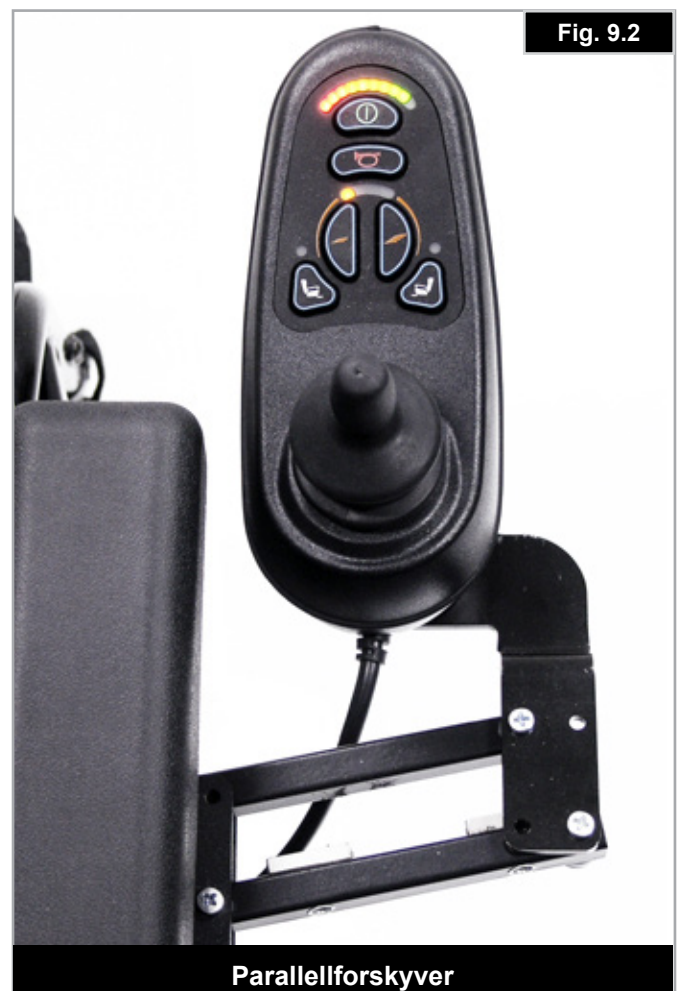
ADVARSLER!

- Pass på at rullestolen er slått av før den parallelt utsvingbare styreboksen justeres, slik at rullestolen ikke plutselig flytter på seg.
- Hold aldri fingrene, klesplagg e.l. i nærheten av svingmekanismen.
- Husk at rullestolen vil være bredere når den utsvingbare styreboksen er svingt ut til siden, slik at det kan være vanskeligere å kjøre på enkelte smale steder.
- Heng aldri gjenstander på styreboksen, da dette kan skade den utsvingbare mekanismen.
- Ikke støtt deg på styreboksen når du stiger inn eller ut av rullestolen.
- Pass på at rullestolen er slått av når parallelforskyveren justeres.
- Rullestolen må kun kjøres i sakte fart når parallelforskyveren er i bruk, (Fig. 9.2).



R-net-styreboks

Se bruksanvisningen for R-net for mer informasjon.



9.4 Montering av styreboks på tverrstang (R-net)

ADVARSEL!

- Pass på at styreboksen er forsvarlig festet til tverrstangen.
- Slå alltid av styreboksen før den skyves ut til siden.

9.5 Montering av styreboks på bord (R-net)

ADVARSEL!

- Tillatt maksimumsvekt for bordet er 2,5 kg.
- Bordet må ikke overbelastes, da det kan knekke eller gjøre stolen ustabil.
- Slå alltid av styreboksen før bordet skyves ut til siden.
- Ikke legg tente sigaretter eller andre varme gjenstander på bordet, da dette kan deformere eller skade det.
- Ikke legg tente sigaretter eller andre varme gjenstander på bordet, da dette kan deformere eller skade det.
- Pass på at du alltid kan nå styreanordningene på en komfortabel måte når du sitter i rullestolen, og at det ikke finnes gjenstander på bordet som vil forhindre deg i å styre stolen.

9.6 Montering av styreboks på utsvingbart bord (R-net)

Når styreboksen er montert på et utsvingbart bord, kan håndkontrollen svinges rundt for å gi en flat overflate når det er nødvendig å bruke bordet, for så å svinges tilbake når brukeren vil bruke håndkontrollen.

MERK: Alle advarsler for den oppfellbare modellen er de samme som for standardmodellen (avsnitt 10.4 ovenfor), med følgende tilleggsvarsler:

ADVARSEL!

- Pass på at styreboksen er slått av før den svinges rundt.

MERK: Vær oppmerksom på at rullestolen ikke kan kjøres når styreboksen er svinget rundt av sikkerhetsmessige årsaker.



Montering av tverrstang med R-net-styreboks
Se R-nets brukerveiledning for informasjon om R-nets-håndkontrollfunksjoner.

9.7 Forus control (R-net)

ADVARSLER!

- Pass på å stille inn Forus-kontrollguide på en hastighet som du lett kan følge.
- Pass alltid på at du har god tilgang til styreanordningene mens stolen er i bevegelse, og at styreboksen er godt festet til stolen.
- Det er viktig at joystickdekslet skiftes ut dersom det er ødelagt eller skadet. Dersom dette ikke gjøres kan det føre til skade på styreboksen samt uventede stolbevegelser.
- Skru alltid av strømmen på styreboksen når du forlater brukeren i stolen.
- Joystickknotten må ikke erstattes med et eksemplar som ikke er godkjent. Det kan føre til farlige bevegelser og tap av kontroll over stolen.
- Ikke heng gjenstander på håndtakene til Forus-kontrollen

Forus-ledsagerkontrollen er et mekanisk utstyr som tolker en ledsagers mekaniske bevegelser til bevegelser av joysticken på en vanlig styreboks. (Fig. 10.3)

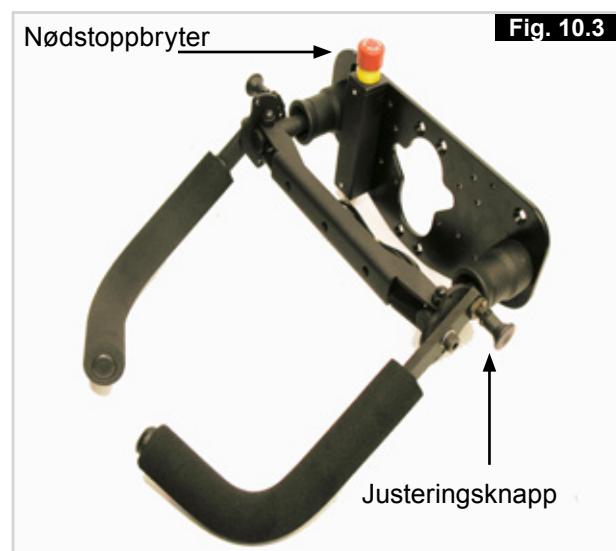
Forus-ledsagerkontroll fungerer kun med R-net-systemet.



Forus med R-net-system

Se R-nets brukerveiledning for informasjon om R-nets-håndkontrollfunksjoner.

Forus-ledsagerkontrollen er klar til bruk når håndkontrollen er slått på. Rullestolen kjøres bakover ved å trykke håndtaket nedover og forover ved å trekke håndtaket oppover. Ved å skyve håndtaket mot høyre eller venstre, vil stolen kjøre henholdsvis mot høyre eller venstre.



Forus-skyvehåndtaket er utstyrt med fjærer, slik at det alltid vil gå tilbake til midtstillingen når ledsageren tar hånden av håndtakene. Høyden på skyvehåndtakene kan justeres ved å frigjøre den fjærbelastede pinnen på siden av håndtakene, stille de til ønsket høyde, og deretter slippe opp pinnen. (Fig. 10.3)

9.8 Nødstoppbryter

Forus-ledsagerkontrollen er utstyrt med en NØDSTOPPKNAPP (Fig. 10.3). Stolen vil stoppe på en kontrollert måte når det trykkes på denne knappen. Når det trykkes på denne knappen, vil den automatisk låses i denne stillingen. For å frigjøre knappen, vri og trekk NØDSTOPPKNAPPEN til den låses i den frigjorte stillingen. Stolen kan nå slås av.

MERK: Kjør alltid stolen forsiktig. Hvis det er nødvendig å justere programmeringen av ledsagerens kjøreprøfil(er) for å gjøre den bekvem for ledsageren og/eller rullestolbrukeren, vennligst ta kontakt med ditt Sunrise servicesenter for å gjøre dette.

Hvis det er nødvendig å justere bevegelsesretningen for Forus-ledsagerkontrollen, vennligst ta kontakt med din hjelpemiddelssentral.

9.9 Elektrisk utsvingbar arm for hak/sug&blås styring (R-net)

Dette utstyret (Fig. 10.4) brukes til å montere alle hakekontroller eller sug&blås-utstyr, og kan styres enten ved bruk av en ledsagerknapp eller en båndbryter.

 **ADVARSEL!**

Ta alltid hensyn til omgivelsene før du bruker den utsvingbare armen. Pass på at det er tilstrekkelig plass på siden av rullestolen for å forhindre at styreenheten skades eller at det treffer personer i nærheten.

 **ADVARSEL!**

Vær oppmerksom på at armen kan svinges ut ved et uhell mens du kjører rullestolen. Pass på at du kan bruke kontrollbryteren på en komfortabel måte før du kjører rullestolen.

Den elektrisk utsvingbare armen fungerer kun med R-net-systemet.

Elektrisk utsvingbar arm med R-net-hakekontroll



Se R-nets brukerveiledning for informasjon om R-nets-håndkontrollfunksjoner.

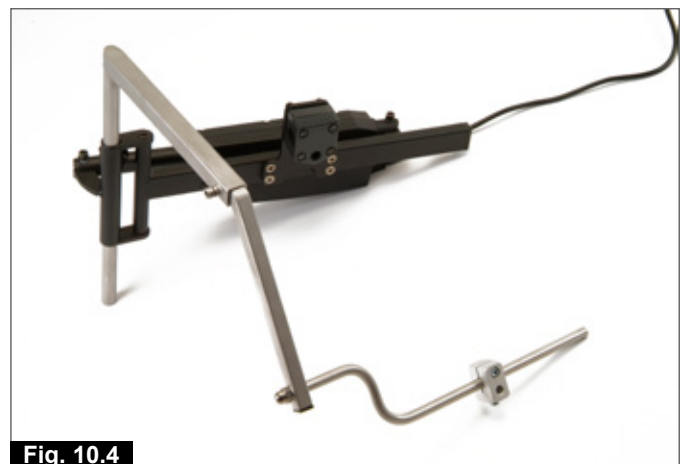


Fig. 10.4

10.0 Spesialutstyr

10.1 Nærmontert hodestyrte utstyr

ADVARSLER

- Følerne som brukes i dette utstyret vil aktiveres dersom en viss mengde elektrisk ledende fuktighet er tilstede.
- Elektromagnetiske forstyrrelser fra kraftledninger samt enkelte telefontyper vil gjøre at følerne aktiveres.
- Disse følerne er kapasitive, som betyr at de vil aktiveres av alle typer ledende materialer. Disse følerne er også elektroniske og vil derfor generere et elektronisk felt som kan påvirkes av væsker samt radioforstyrrelser.
- Hvis rullestolen utsettes for regn eller det søles visse typer væsker på følerputen, kan dette gjøre at stolen fungerer på unormal måte. Forsøk å aktivere stoppeføleren eller slå av stolen, hvis dette lar seg gjøre.
- Unngå å bruke stolen under kraftledninger eller i nærheten av mobiltelefoner som vil påvirke det elektroniske feltet fra føleren.
- Vær oppmerksom på at stolen kan stoppe brått eller fungere på unormal måte dersom den kommer i kontakt med væsker eller brukes i nærheten av radiofrekvenser (RFI).
- De fleste typer elektronisk utstyr påvirkes av radiofrekvenser (RFI). Vær forsiktig når bærbart kommunikasjonsutstyr brukes i nærheten av følerne i hodestyrte utstyr. Slå rullestolen av umiddelbart dersom radiofrekvenser gjør at den fungerer på unormal måte. La rullestolen være slått av så lenge overføringer varer.

10.2 Kjøre rullestolen med hodestyrte utstyr (Fig. 10.1)

Det hodestyrte utstyret bruker tre berøringsløse følere for å kjøre rullestolen, én i hver hodepute.

Føleren midt i hodeutstyret brukes til å kjøre rullestolen forover og bakover.

Følerne på høyre og venstre side i hodeutstyret brukes til å svinge stolen henholdsvis mot høyre og venstre.

Den fjerde bryteren er modusknappen som veksler mellom kjøring forover og bakover, samt mellom å kjøre rullestolen og bruke elektrisk utstyr som er montert på den (f.eks. elektrisk sete eller kommunikasjonssystemer).



Modusbrytere

Det finnes en rekke forskjellige modusbrytere. Disse kan deles inn i tre forskjellige typer: intern, maskinvare og ekstern.

- Intern: modus i venstre eller høyre pute
- Maskinvare: strålebryter
- Ekstern: fiberoptisk, knapp eller moduskontakt 2. Alle modusbrytere utfører de samme oppgavene.
- Et enkelt trykk på modusknappen vil veksle mellom forover og bakover.
- Et dobbeltklikk på modusbryteren vil endre systemets driftsmodus, f.eks. fra standbymodus til kjøremodus, aktuatormodus osv.

For ytterligere informasjon, se brukerveiledningen som fulgte med modulen eller ta kontakt med din hjelpemiddelssentral.

10.3 Proporsjonalt hodestyrte utstyr

Bruk av proporsjonalt hodestyrte utstyr (Fig. 10.2)

1. Rullestolen kjøres ved å trykke på nakkestøtten. Det er nødvendig med et lett trykk på nakkestøtten for å bruke utstyret.
2. Nøytral stilling oppnås når det ikke trykkes på nakkestøtten.
3. Når det trykkes på høyre eller venstre side på nakkestøtten, vil rullestolen kjøre henholdsvis mot høyre eller venstre.
4. For å kjøre forover eller bakover, må nakkestøtten trykkes bakover. Bruk modusknappen for å endre kjøretretningen. Dette vil vises på den forstørrede skjermen.
5. Jo lenger bakover nakkestøtten skyves fra nøytral stilling, desto fortere vil rullestolen kjøre.

For ytterligere informasjon, se brukerveiledningen som fulgte med modulen eller ta kontakt med din hjelpemiddelssentral.



Hodestyrte utstyr

Se R-nets brukerveiledning for informasjon om R-nets-håndkontrollfunksjoner.



10.4 Sug- og blås-kontroll samt Buddy-buttons

ADVARSLER

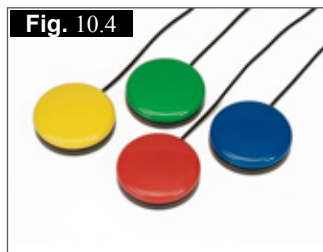
- Ikke kveil kabela rundt bryteren, kveil den separat
- Ikke trekk i ledningen til bryteren
- Ikke la bryterkoblingen overbelastes, overhold alltid de maksimale strømgrensene
- Ikke legg bryteren i vann
- Ikke forsøk å åpne eller reparere bryteren
- Ikke bruk løsemidler til å rengjøre bryteren. Bruk kun en fuktig klut og et alkoholbasert middel. Luftslangen på sug&blås-utstyret kan steriliseres i en gasstrykkoker
- Ikke la bryteren utsettes for kraftig varme eller kulde



For ytterligere informasjon, se brukerveiledningen som fulgte med modulen eller ta kontakt med din hjelpemiddelsentral.



Sug&Blås (Fig. 10.3).



Ledsagerknapper (Fig. 10.4)

10.5 Bruke HMC mini-joystick som hakekontroll eller håndkontroll

HMC mini-joysticken (Fig. 10.5) er en liten joystick som kan brukes med liten kraft (under 10 gr.) samt små bevegelser.

HMC mini-joysticken kan justeres for å dekke brukerens behov ved bruk av to ekstra håndtak (Fig. 10.6). Sammen med et monteringsutstyr, kan mini-joysticken styres ved bruk av en finger, hånd, tunge, hake, osv.

Denne joysticken er fullstendig beskyttet mot fuktighet, som gjør at den kan brukes utendørs. Når joysticken ikke skal brukes over en lengre periode, kan den dekkes til med en hette (Fig. 10.7).



Fig. 10.5

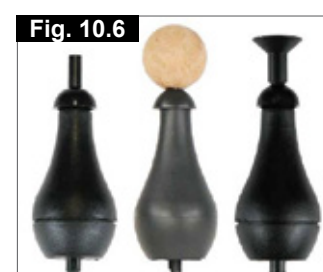


Fig. 10.6



Fig. 10.7



R-net, Omni Plus-styreboks

Se R-nets brukerveiledning for informasjon om R-nets-håndkontrollfunksjoner.

10.6 Proporsjonal hakekontroll (Fig. 11.8)

Den proporsjonale hakekontrollen må brukes sammen med Omni Plus-modulen. Dette vil vise brukeren hvilke kjøreprofiler og setefunksjoner som er valgt.

ADVARSEL!

- Joystickknoten må ikke erstattes med et eksemplar som ikke er godkjent. Det kan føre til farlige bevegelser og tap av kontroll over stolen.
- Det er viktig at joystickdekslet skiftes ut dersom det er ødelagt eller skadet. Dersom dette ikke gjøres kan det føre til skade på styreboksen samt uventede stolbevegelser.
- Pass alltid på at du har god tilgang til styreanordningene mens stolen er i bevegelse, og at styreboksen er godt festet til stolen.



Fig. 10.8

10.7 Mikropilotstyreboks

Mikropilotjoysticken er en minijoystick konstruert med en annen teknologi enn andre joysticker med minibevegelser. Så lite som 10 gram styrke med så godt som null bevegelse av joysticken vil aktivere rullestolen. Den innvendige metallkonstruksjonen betyr lang varighet (Fig. 10.9).



Fig. 10.9

11.0 Batterier og opplading



Les nøye igjennom bruksanvisningen som fulgte med laderen.



Ingen deler på batteriene må utsettes for direkte varme (åpen ild, gassflammer o.l.).



Batteriladeren skal alltid stå på et plant og solid underlag i et godt ventilert rom under opplading.



Batteriene bør ikke lades opp utendørs. Se brukerveiledning for aktuelt batteri og aktuell lader.

11.1 Batterier i Salsa R2 (Fig. 11.1 - 11.5)

Batteriene er plassert i drivenheten under dekslet. For å ta ut batteriene (ved bytting eller vedlikehold av batterier), gjør du følgende:

- Ta av det bakre dekslet (Fig. 11.1).
- Løft opp Platen for elektronikken (Fig. 11.2).
- Legg ned støtteplaten for batteriet (Fig. 11.3).
- Koble fra strømtikoblingen til elektronikken (Fig. 11.4).
- Trekk ut batteriet og koble fra den grå koblingen (Fig. 11.5).
- Trekk ut det andre batteriet og koble fra den grå koblingen.

Følg fremgangsmåten ovenfor i motsatt rekkefølge for å sette tilbake batteriene.

Fig.11.1



Fig.11.2



Fig.11.3

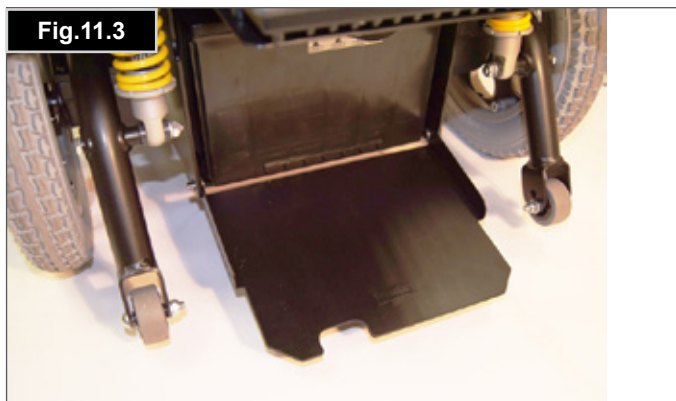


Fig.11.4



Fig.11.5



11.2 Batterier i Salsa M (Fig. 11.6 - 11.12)

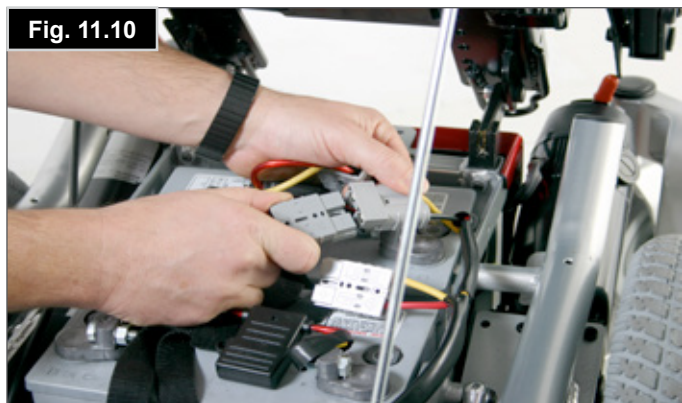
Batteriene er plassert i drivenheten under dekslet.

Ta ut batteriene:

- Frigjør de to håndtaksskruene under den fremre delen på seterammen, som fester seterammen til setemodulen.
- Frigjør og hold fast i låsepinnen.
- Vipp seterammen bakover og fest den med stangen (på samme måte som panseret på en bil).
- Pass på at plastlokket er satt på røret slik at stangen er forsvarlig festet.
- Løft opp batterilokket.
- Koble fra de 2-pluggs batterikontaktene på hvert batteri.
- Hvert batteri er utstyrt med stropper som kan brukes til å løfte fronten på batteriet ut først.
- For å sette tilbake batteriene, følger du fremgangsmåten ovenfor i motsatt rekkefølge.

ADVARSEL!

Plastlokket skal alltid skyves over røret når stangen brukes.



11.3 Sikringer

Rullestolen er utstyrt med en rekke sikringer og sikkerhetssystemer som beskytter de elektriske kretsene ved kortslutning:

- Smeltesikringer på 100A er koblet til batterikretsen for å beskytte batteriene og ledningene.
- En 15 A smeltesikring. (Når Quickie-styreboks med direkte styreelement er montert, eller stolen er utstyrt med andre moduler som krever en tilleggsrets). Denne er plassert bak det fremre dekslet.

For å skifte ut sikringene ta kontakt med din autoriserte Sunrise Medical-forhandler, som også vil finne årsaken til feilen.



R-net-styreboks

Se bruksanvisningen for R-net for mer informasjon.

11.4 Generell informasjon om batterier

Batterier er strømkilden til de aller fleste moderne mobilitetsprodukter som er å få kjøpt i dag. Batteriene som brukes i rullestoler er svært forskjellig fra batteriene som for eksempel brukes i en bil. Bilbatterier er konstruert for å gi en stor mengde strøm over en kort periode, mens mobilitetsbatterier (vanligvis kalt dypsyklusbatterier) gir en jevn mengde strøm over en lengre periode. Mobilitetsbatterier er generelt dyrere pga. lavere produksjonsmengder og større teknologiske krav.

Det brukes som regel to 12-volts batterier i et mobilitetsprodukt, som til sammen gir 24 volt. Batteriets størrelse (dvs. tilgjengelig strøm) uttrykkes i ampere pr. time f.eks. 80 Amp/time. Jo høyere dette tallet er, desto større og tyngre vil batteriet være. En høyere ampere betyr også at du potensielt kan kjøre lengre strekninger. Som standard installerer Sunrise Medical kun vedlikeholdsfrie batterier i denne type rullestol.

11.5 Vedlikeholdsfrie batterier

På denne typen batteri er batterielektrolytten plassert inne i batterikassen. Som det kommer av navnet er det ikke nødvendig å vedlikeholde batteriene, annet enn å lade dem opp. Du kan trygt transportere denne batteritypen uten å være redd for å søle batterisyre. Disse batteriene er også godkjent for å transporteres om bord i fly.

11.6 Vedlikehold av batterier

Nedenfor finner du en plan over hvordan du skal ivareta vedlikeholdsfrie batterier. Dette har blitt avtalt mellom Sunrise Medical og batteriprodusentene, slik at du vil få mest mulig utbytte av batteriene. Hvis du ikke følger denne planen, kan det redusere scooterens ytelse.

11.7 Plan for vedlikeholdsfrie batterier



Bruk kun en batterilader som er godkjent av NAV / Hjelpemiddelsentralen og som er forenlig med rullestolen som lades opp.

- Lad opp batteriene hver kveld, uansett hvor mye eller hvor lite rullestolen har blitt brukt i løpet av dagen.
- Ikke avbryt oppladningssyklusen.
- Hvis det ikke er behov for å bruke rullestolen, skal den forbli tilkoblet batteriladeren til den skal brukes. Dette vil ikke skade batteriene, så lenge laderen er koblet til et strømuttak. Hvis batteriene er tilkoblet laderen når hovedstrømmen er slått av, vil batteriene lades ut.
- Hvis du ikke skal bruke rullestolen over en lengre periode (15 dager eller mer), må du lade batteriene helt opp og deretter koble fra batterikabelen.



- Batteriene kan skades dersom de ikke først lades opp på nytt, som igjen kan føre til kortere kjøredistanser og permanent batterisvikt.
- Ikke lad opp batteriene over korte perioder i løpet av dagen. Vent til kvelden for å lade opp batteriene over natten.

Vedlikeholdsfrie batterier trenger generelt lengre oppladningstid enn blysyrebatterier.

Batteripolene må kontrolleres regelmessig for rust. Hvis det er tegn til rust må batteripolene rengjøres til all rust er fjernet (helst med en stålbørste), og deretter smøres inn på nytt med vaselin. Pass på at mutteren og bolten på terminalen, samt kabelklemmen og den synlige delen av kabelen, er helt innsmurt med vaselin.

Ved å følge alle punktene ovenfor vil batteriene fungere bedre og vare lenger, samt gi større kjøredistanse for brukeren.

Lever inn gamle batterier som ikke lenger kan brukes til Sunrise Medical eller batteriprodusenten.

11.8 Generell informasjon om batterier

Den eksterne laderen er konstruert til å lade opp to 12-volts batterier (= 24 volt) av typen Gel.

11.9 Sikkerhetsfunksjoner for batteriladeren

Batteriladeren vil forhindre at det oppstår farer eller ulykker dersom batteriene kobles til feil vei, hvis de overopphetes på grunn av feil forhold, eller dersom batterier med feil spenning lades opp.

De fleste ladere er elektrisk dobbeltisolert og trenger ikke å jordes. Enkelte større ladere kan være jordet, og dette vil være tydelig merket på etiketten.

Støpslet med tre plugger (som brukes i Storbritannia) har utskiftbar sikring. Den nominelle strømmen for denne sikringen er angitt på laderens etikett.

ADVARSEL!

Sikringer må alltid erstattes med den type og størrelse som er angitt. Setter man inn andre typer sikringer kan det oppstå skade på batteriladeren.

Hvis batteriladeren er spesifisert til å brukes i europeiske land, vil den være utstyrt med en topluggskontakt uten sikring. Sikringen vil da være plassert i instrumentpanelet på batteriladeren.

11.10 Koble til laderen og lade opp batteriet

Rullestolen kan lades opp ved bruk av laderkontakten som er plassert foran VR2-styreboksen. (Fig. 11.13).

Koble laderen til et strømuttak ved bruk av stikkontakten.

ADVARSEL!

Laderen skal ikke forbli tilkoblet batteriene dersom hovedstrømmen er slått av. Dette kan skade batteriene ved at de lades helt ut over en lengre periode.

ADVARSEL!

Batteriladeren må ikke være koblet til strøm når den tilkobles eller frakobles rullestolen.

Fig. 11.13



11.11 Sikkerhet og forbehold

ADVARSEL!

- Laderen er beregnet på innendørs bruk. Laderen må ikke brukes utendørs eller utsettes for regn, snø, sprut eller fuktighet.
- Rådfør deg med din Sunrise Medical-forhandler før du kjøper nye batterier eller en ny batterilader.
- Laderen kan brukes med de fleste dypsyklus Gel type-batterier, så lenge det medfølger skriftlig bekreftelse fra teknisk avdeling hos Sunrise Medical.

11.12 Kjøredistanse for rullestolen

De fleste produsenter av rullestoler oppgir kjørelengden for stolene de produserer - enten i sine salgsbrosjyrer eller håndbøker. Kjørelengden som oppgis kan enkelte ganger variere fra produsent til produsent, selv om produktene er utstyrt med batterier av samme størrelse og kapasitet. Sunrise Medical måler kjørelengden for produktene sine på en konsekvent og enhetlig måte, men det kan allikevel forekomme forskjeller på grunn av motoreffektivitet og produktets samlede vekt.

Verdiene i bruksområdet er beregnet til ISO- standard 7176. Del 4: Teoretisk kjørelengde i henhold til rullestolens energiforbruk.

Denne testen er utført under kontrollerte forhold med nye, fullt oppladde batterier, på et jevnt veidekke, med en bruker som veier 100 kg. Verdiene som oppgis for bruksområdet skal anses som teoretiske maksimalverdier, som kan reduseres under ett eller flere av følgende forhold:

- Brukeren veier mer enn 100 kg.
- Batteriene er eldre eller mer slitt.
- Veidekket det kjøres på er ujevnt, f.eks. svært bratt, gjørmet, gruset, gressbelagt, snø- eller isdekket.
- Rullestolen brukes ofte til å kjøre over fortauskanter.
- Omgivelsestemperaturen er svært varm eller svært kald.
- Det er feil lufttrykk i ett eller flere dekk.
- Rullestolen startes og stoppes ofte.
- Tykke innendørs tepper kan også ha en innvirkning på kjørelengden.
- Bruk av motorisert ekstrautstyr (f.eks. lys, aktuatorer o.l.).

Batterikapasiteten som leveres med et hvert Sunrise Medical-produkt vil passe levesettet til de fleste brukere.

11.13 Informasjon om batterier

Batteriteknologien har blitt bedre med årene, men det samme gjelder dessverre ikke for enkelte råd som gjelder vedlikehold av batterier. Dette har ført til en rekke forvirrende og ofte motstridene instruksjoner om den "beste" måten å vedlikeholde batterier på.

Dette avsnittet vil avskaffe noen av disse mytene.

ADVARSLER!

- Hold i kontakten - ikke dra i ledningen - når laderen frakobles veggkontakten, for å unngå skade til den elektriske kontakten og ledningen.
- Pass på at ledningen ikke ligger i veien slik at noen kan snuble eller tråkke på den, og at den ikke utsettes for annen slitasje eller skade.

ADVARSLER!

- Ikke bruk en skjøteledning med mindre det er ytterst nødvendig.
- Bruk av en uegnet skjøteledning kan føre til fare for brann og elektrisk støt.
- Hvis det er nødvendig å bruke en skjøteledning, må du kontrollere at kontakten på skjøteledningen har det samme antallet plugger av samme størrelse og form som kontakten på laderen, og at skjøteledningen er forsvarlig koblet til og i god stand.
- Plasser aldri batteriet oppå laderen.
- Plasser aldri laderen på tepper eller andre myke overflater. Laderen må alltid plasseres på en solid overflate.
- Bruk aldri laderen dersom den har vært utsatt for kraftig støt, er mistet i gulvet eller er skadet på noen annen måte. Ta den med til en kvalifisert tekniker.
- Skru aldri laderen fra hverandre. Den skal kun repareres av produsenten. Hvis laderen tas fra hverandre på feil måte kan det føre til brann eller elektrisk støt.
- Laderen må kobles fra veggkontakten før den vedlikeholdes eller rengjøres. Faren for elektrisk støt vil ikke reduseres bare ved at bryterne på laderen slås av.
- Plasser aldri laderen rett over batteriet som lades opp. Gassene fra batteriet vil gjøre at laderen ruste og skades.
- Du må aldri røyke eller la gnister eller flammer komme i kontakt med batteriet eller laderen.
- Vær svært forsiktig slik at du ikke mister verktøy i metall ned på batteriet. Dette kan kortslutte batteriet eller andre elektriske deler, og kan føre til eksplosjon. Ta alltid av deg smykker i metall og gjenstander som henger når du arbeider med batteriet.
- Lad aldri opp et frossent batteri. Et fullt oppladet batteri vil sjeldent fryse, men elektrolytten i et utladet batteri kan fryse ved -9°C . Hvis du har mistanke om at et batteri er frosset, må det tines helt før det lades opp.
- Plasser aldri batteriladeren på fanget ditt når batteriene lades opp.
- Batteriladeren vil bli varm under bruk.

11.14 Garanti for batterier

Garantien for batterier er fastsatt av produsenten. De fleste av disse garantiene vil inneholde en klausul om slitasje, og dersom batteriene slites ut i løpet av seks måneder, kan de ikke erstattes av garantien.

12.0 Transport

En rullestol som er festet i en bil vil ikke gi like stor sikkerhet som når brukeren sitter i bilens seter og bruker bilens sikkerhetsbelter. Sunrise Medical anbefaler derfor ikke at noen sitter i rullestolen under transport. Dersom en person må sitte i rullestolen under transport, må man ta hensyn til følgende:

12.1 Advarsler for transport av rullestolen:

⚠ADVARSLER!

- Rullestolen og brukeren må peke forover i bilen. Stolen må festes ved bruk av et festesystem og brukeren må ha på seg et hoftebelte som overholder kravene i ISO 10542 eller SAEJ2249 i samsvar med produsentenes instruksjoner. Se avsnittet "Feste rullestolen for transport" for ytterligere informasjon om å feste rullestolen i en bil.
- Rullestolen må ikke under noen omstendigheter transporteres i en bil på andre måter enn beskrevet her. Stolen må f.eks. aldri plasseres sideveis i en bil, (Fig. 12.1).
- Tilleggsutstyr, slik som kantklatrer, bord, krykker og løse puter, skal tas av stolen og oppbevares separat i bilen, så langt det lar seg gjøre.

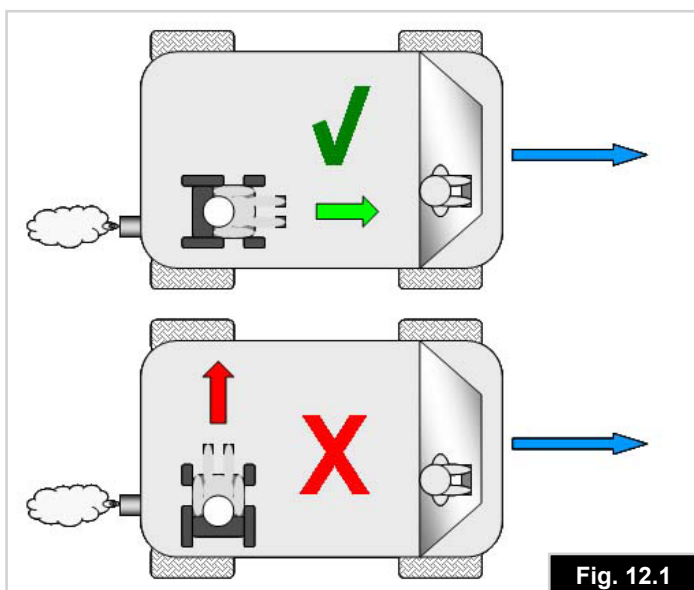


Fig. 12.1

⚠ADVARSLER!

- Rullestolens festepunkter, ramme eller komponenter må ikke byttes ut eller justeres uten at du først rådfører deg med produsenten. Slike utskiftninger eller justeringer vil gjøre at rullestolen ikke kan transporteres i en bil.
- Hvis rullestolen har vært utsatt for noen form for kollisjon, må den undersøkes av en autorisert Sunrise Medical-forhandler før den brukes på nytt.

⚠ADVARSEL!

Både et hoftebelte og et brystbelte må brukes for å holde brukeren på plass i rullestolen for å redusere faren for at brukers hode eller brystkasse kommer i kontakt med komponenter i bilen, (Fig. 12.2).

⚠ADVARSLER!

- Denne rullestolen er kollisjonstestet. Sunrise Medical anbefaler at du bruker en riktig plassert nakkestøtte dersom brukeren må sitte i stolen under transport. Av sikkerhetsmessige grunner anbefaler vi derimot at du sitter i bilens seter og bruker bilens sikkerhetsbelter under transport.
- Hoftebelter er kun beregnet som støtte og egner seg ikke som sikring under transport, med mindre de overholder kravene i ISO 7176-19:2008 eller SAE J2249.
- Forseglede batterier, slik som "gelatinert elektrolytt" eller "AGM", må installeres i elektriske rullestoler som skal transporteres i en bil.

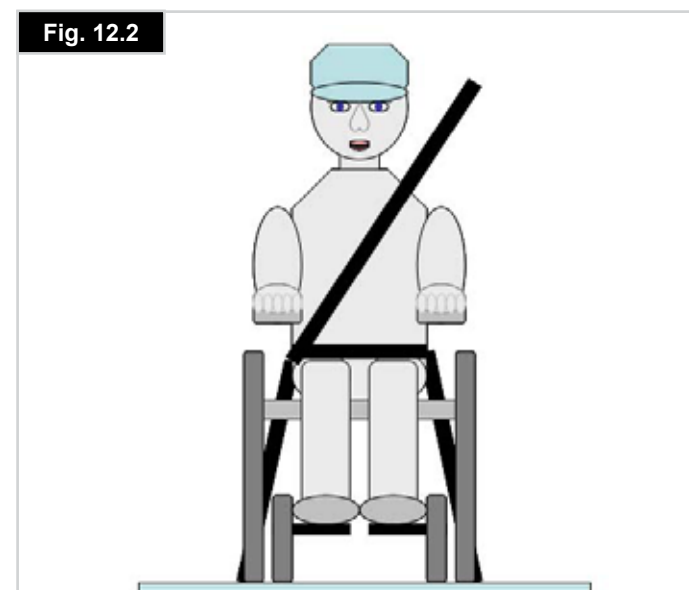


Fig. 12.2

12.2 Instruksjoner for hoftebeltet

⚠ ADVARSLER!

- Hoftebeltet skal ligge over brukerens hofter (Fig. 12.2) slik at beltet ligger horisontalt innen det anbefalte området på 30 - 75 ° (Fig. 12.3).
- Beltet bør ha en vinkel som er nærmest mulig 75 °. Beltet må derimot aldri overstige 75 °.
- Setebelter må aldri holdes ut fra kroppen av deler på rullestolen, slik som armlener eller hjul, (Fig. 12.4).
- Brystbeltet må plasseres over brukerens skylder og brystkasse, slik vist i illustrasjonen, (Fig. 12.5).
- Setebelter skal strammes så mye som mulig i henhold til brukerens komfort.
- Beltene må ikke være vridd når de brukes.

⚠ ADVARSLER!

- Belter skal ikke holdes ut fra kroppen av rullestolkomponenter, slik som armlener og hjul.
- Nakkestøtten skal plasseres slik at den støtter bakhodet fullt og helt, og ikke hviler mot nakken.
- Hoftebeltet skal være i kontakt med kroppen og ligge plassert mellom brukerens hofter og lår.

12.3 Spesielle transportkrav:

Rullestolen kan fraktes med bil, tog, båt eller fly, og batteriene overholder kravene i IATAs forskrifter.

⚠ ADVARSEL!

Ta kontakt med firmaet som skal frakte rullestolen før du reiser. Firmaet vil gi deg informasjon om eventuelle krav/instruksjoner.

- Pass på at eventuelle løse deler enten er festet til rullestolen eller pakket og merket separat, slik at de ikke blir borte under transport.
- Ta denne brukerveiledningen med deg.
- Fraktfirmaet må lese følgende avsnitt i veiledningen.
- Hvordan låse/låse opp joysticken, (avsnitt 7).
- Hvordan koble fra batteriene, (avsnitt 11).
- Hvordan koble fra drivenheten, (avsnitt 5).

Fig. 12.4

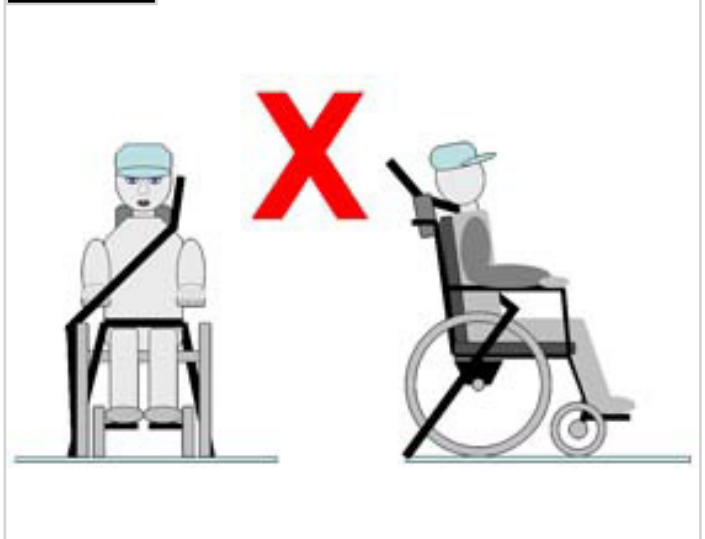


Fig. 12.3

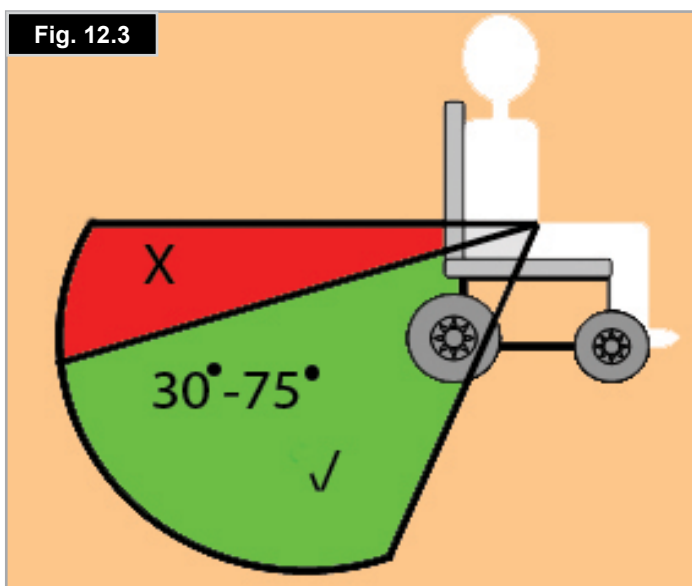
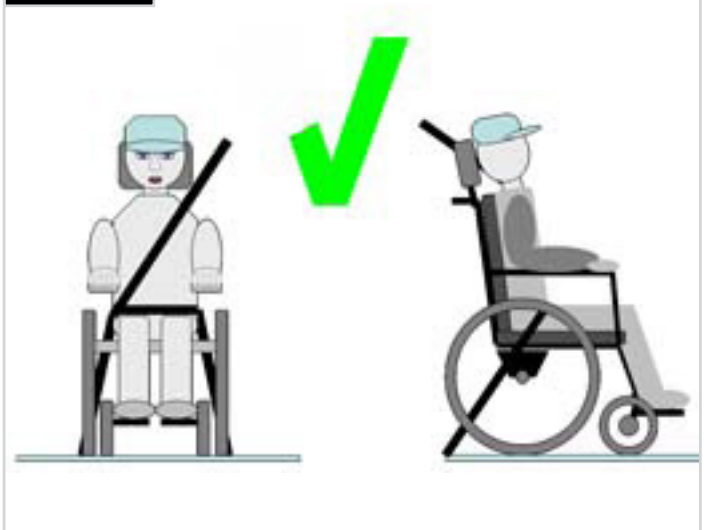


Fig. 12.5



12.4 Kollisjonstest av SALSA, alle modeller.

Alle SALSA R2- og SALSA M-rullestoler er kollisjonstestet i henhold til ISO 7176-19:2001 "Wheeled Mobility Devices for use in Motor Vehicles", ved bruk av et sekspunkts festesystem med doble stropper bak, som overholder kravene i ISO 10542 eller SAE J2249, og som ble brukt i samsvar med produsentens instruksjoner.

Q-festesystemet ble brukt under disse testene. Andre festesystemer kan derimot også brukes, så lenge de er i samsvar med kravene i ISO 10542 eller SAE J2249 og brukes i henhold til produsentens instruksjoner. Du må også kontrollere at festesystemet du bruker vil være egnet for den samlede vekten av stolen og brukeren.

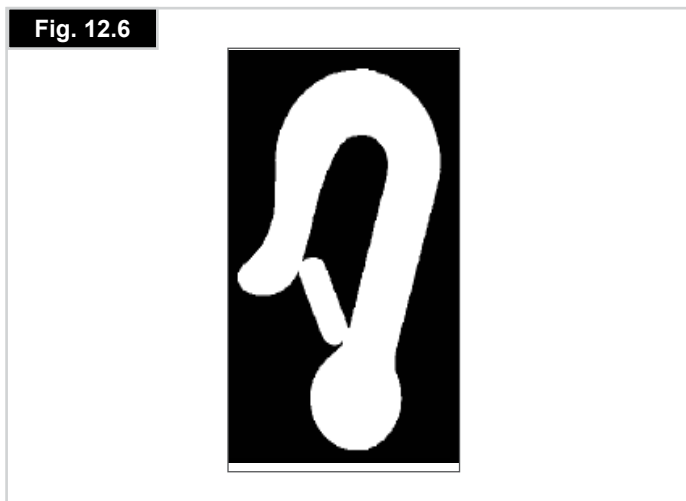
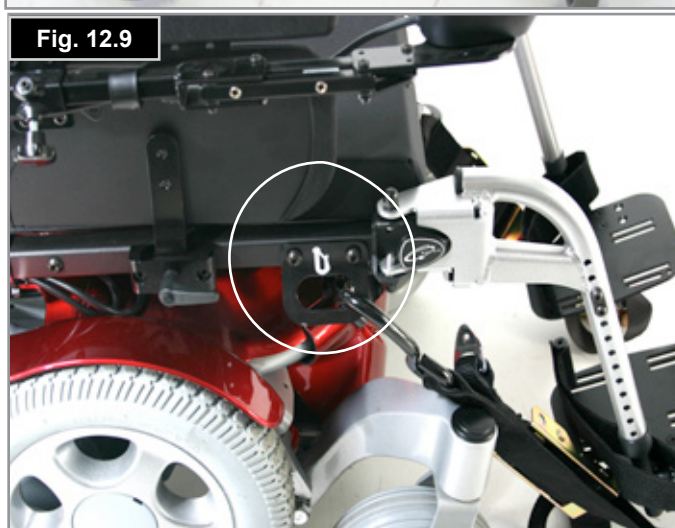
ADVARSLER!

- Alle festesystemer må overholde kravene i ISO 10542 eller SAE J2249.
- Alle festesystemer må brukes i samsvar med produsentens instruksjoner.
- Alle festesystemer må kontrolleres for å forvise om at det kan tåle vekten av rullestolen og brukeren.

12.5 Etikett og plassering av festepunkter

Etiketten i Fig 12.6 brukes til å vise festepunktene på alle rullestolmodeller.

Fig. 12.7 - 12.10 viser hvor etikettene med festepunkter er plassert på SALSA R2 og SALSA M.



12.6 Feste rullestolen i en bil

(Fig. 12.11 - 12.14)

ADVARSEL!

Det må brukes et sekspunkts festesystem for transport av alle SALSA-rullestoler (RWD/MWD), slik vist på bildene.

På venstre side av stolen:

- Bruk en av de bakre stroppe og fest den til den bakre monteringsbraketten på venstre side av stolen i en vinkel som er nærmest mulig 45°. Stram deretter til stroppen i henhold til produsentens instruksjoner.
- Den andre bakre stroppen skal festes bak den første stroppen, vekk fra rullestolen.

På høyre side av stolen:

Gjenta denne fremgangsmåten med de to gjenværende stroppe som festes til den bakre festebraketten på høyre side av stolen.

Foran:

Fest en fremre stroppe til hver av de fremre festepunktene i en vinkel som er nærmest mulig 45°.

ADVARSLER!

- Setet må senkes helt ned og seteryggen rettes helt opp.
- Pass alltid på at rullestolens frikobling ikke er koblet inn når stolen transporteres.

Fig. 12.11



Fig. 12.12



Fig. 12.13



Fig. 12.14



13.0 Vedlikehold og rengjøring

ADVARSEL!

Det er viktig at du følger rengjørings- og vedlikeholdsinstruksjonene for å holde rullestolen i best mulig stand.

13.1 Vedlikehold av dekk og lufttrykk

ADVARSEL!

Hvis rullestolen er utstyrt med luftfylte dekk er det viktig at lufttrykket kontrolleres regelmessig, og at dekkene kontrolleres for slitasje.

ADVARSEL!

Det riktige lufttrykket skal være mellom 137 kiloPascals (20 psi, 1,37 bar) og 241 kiloPascals (35 psi, 2,41 bar) i for- og bakhjulene (se merkingen på siden av dekket).

Lufttrykket må justeres i forhold til brukerens vekt.

ADVARSEL!

- DET ER VIKTIG at forhjulene på en felles aksel pumpes opp med likt trykk i begge dekkene. Det samme gjelder for bakhjulene.
- Den sikreste måten å pumpe opp dekkene på rullestolen er ved å bruke pumpen som følger med stolen. Lufttrykket kan kontrolleres ved bruk av en standard trykkmåler for bil.
- Pump aldri opp dekkene over det maksimale lufttrykket som er angitt.

13.2 Slitasje på dekkene

ADVARSEL!

Kontroller dekkene hver uke.

Slitte eller skadde dekk kan føre til punktering eller redusert trekraft, som igjen kan gjøre at du mister kontroll over rullestolen.

Når dekkene undersøkes må du kontrollere at de ikke har slitemerker, er kuttet eller at mønstret er nedslitt. Dekkene må skiftes ut hvis de viser tegn til slike skader, eller hvis mønstret ikke er synlig over hele dekket.

13.3 Reparere drivhjulene

ADVARSEL!

Av sikkerhetsmessige årsaker, er det ytterst viktig at dekkene skiftes ut på riktig måte. Hvis du ikke føler deg sikker på å utføre følgende instruksjoner, vennligst ta kontakt med Sunrise Medical eller din Hjelpemiddelsentral.

- Skyv en flathodet skrutrekker inn i åpningen, og vipp av hjulkapslen (Fig. 13.1).
- Mens drivhjulene står på bakken, bruk en 6 mm umbrakonøkkel til å skru opp de FIRE boltene (Fig. 13.2).
- Løft hjulet opp fra bakken, og sikre rullestolen ved hjelp av klosser eller kiler (Fig. 13.3).
- Bruk en 6 mm umbrakonøkkel til å fjerne boltene som er løsnet (Fig. 13.4).
- Løft drivhjulet av navet (Fig. 13.5).
- Fjern avstandsstykket (Fig. 12.6, kun på 14" hjul).
- Sørg for at all luft er sluppet ut ved å klemme på ventilen med en liten skrutrekker samtidig som du trykker på dekket (Fig. 13.7).
- Bruk en 6 mm umbrakonøkkel til å skru opp de FEM boltene (Fig. 13.8).
- Ta dekket og slangen av den utvendige felgen, (Fig. 13.9).
- Ta forsiktig tak i den innvendige slangen rett bak ventilen.
- Trekk slangen forsiktig ut av dekket, (Fig. 13.10).

Montere hjulet

- Legg slangen i dekket og la den hvile mot den ytre felgen,
- med ventilen plassert mot hullet i felgen. Trekk slangen forsiktig ut av dekket, (Fig. 13.11).
- Plasser den innvendige felgen over dekket, slangen og den utvendige felgen. Pass på at åpningen er plassert over ventilen samt åpningen i den utvendige felgen, (Fig. 13.12).
- Pass på at hullene for boltene er rettet opp mot hverandre på begge felgene.
- Stram til boltene i den rekkefølgen vist tidligere. Vær forsiktig slik at slangen ikke klemmes.
- Pump dekket forsiktig opp til det lufttrykket som er markert på dekket.
- Sett hjulet tilbake på motorakselen, og fest det med de fire boltene som strammes til med et tiltrekingsmoment på 47 Nm.

Hvis massive dekk brukes på rullestolen, må hele hjulet skiftes ut.

Drivhjul med massive dekk på SALSAR2 / SALSAR M kan tas av og repareres/byttes ut ved å følge fremgangsmåten for å ta av drivhjulet, slik beskrevet ovenfor.

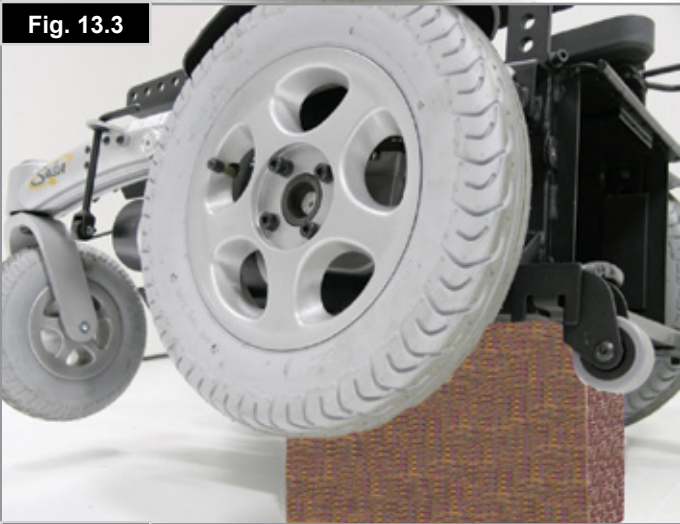
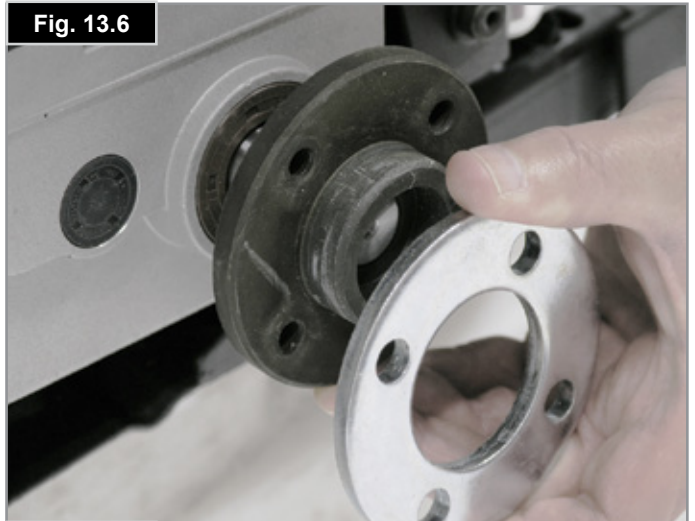




Fig. 13.9



Fig. 13.10



Fig. 13.11

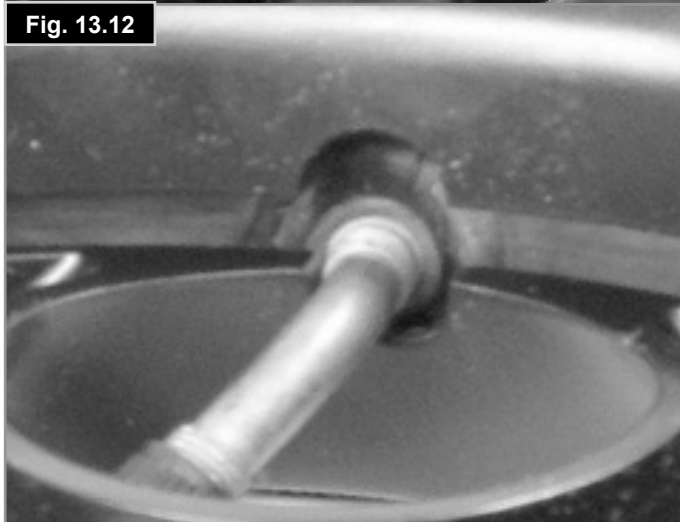


Fig. 13.12

13.4 Demontere svinghjulet

⚠ADVARSEL!

Av sikkerhetsmessige årsaker er det ytterst viktig at svinghjulene tas av på riktig måte. Hvis du ikke føler deg sikker på å utføre følgende instruksjoner, vennligst ta kontakt med Sunrise Medical eller din Hjelpemiddelsentral.

- Merk deg hvilket av de to hullene som er brukt til å montere svinghjulet.
- Pass på at begge svinghjulene er montert i samme stilling.
- Skru opp akselbolten ved bruk av to 5 mm sekskantnøkler eller to 13 mm skiftenøkler, avhengig av hvilken type svinghjul som er montert på rullestolen, (Fig. 13.13 og 13.14).
- Sku av mutteren dersom svinghjulet er utstyrt med en sekskantet bolt.
- Bruk alltid nye mutre når hjulet skiftes.
- Rullestolen er utstyrt med et skjult avstandsstykke mellom hjullagrene. Når du setter tilbake bolten må du ikke forsøke å tvinge den igjennom. Rugg hjulet forsiktig forover og bakover til bolten sklir igjennom.
- Trekk ut det ytre avstandsstykket (Fig. 13.15).
- Trekk ut akselbolten, (Fig.13.16).
- Ta av svinghjulet.
- Følg disse instruksjonene i motsatt rekkefølge for å montere svinghjulet.
- Stram til med et dreiemoment på 19Nm.



Fig. 13.13



Fig. 13.14

Fig. 13.15



Fig. 13.16



13.5 Rengjøring av rullestolen

Tørk over rullestolen en gang i uken kun ved bruk av en fuktig klut, og børst av støv og lo som har samlet seg rundt motorene.

Tørk av alle deler som har blitt våte eller fuktige etter rengjøring, eller hvis rullestolen har blitt brukt i fuktige omgivelser.

ADVARSEL!

Hvis rullestolen skal brukes av mer enn en person, må stolen vaskes nøye for å unngå kryssinfeksjon.

13.6 Kontrollere trekk/sete

Rift, fordypninger, slitasje og løst trekk, spesielt på steder i nærheten av metall, kan føre til dårlig kroppsholdning eller mindre komfort og trykkavlastning.

13.7 Rengjøre setet

- Alle delene på setetrekket kan vaskes med et mildt såpemiddel på 40°C.
- Trekkene kan sentrifugeres.

ADVARSEL!

Trekkene må ikke tørkes i tørketrommel.

- Alle delene på trekket kan tas av og vaskes separat.
- Husk å ta ut skuminnlegget og lukke borrelåsene før trekket vaskes!
- På overflater hvor trekket ikke kan tas av, må trekket rengjøres regelmessig for å forhindre oppbygging av smuss.
- Tørk over med en klut fuktet med såpe og vann. Fortynnede desinfeksjonsmidler kan også brukes i henhold til produsentens instruksjoner. Pass på at overflatene skylles godt med rent vann og tørkes helt.

ADVARSEL

Bruk aldri en vannslange eller en høytrykkspyler til å rengjøre rullestolen med.

Rengjøringsinstruksjoner for Comfort-sete

- Rengjør setet regelmessig for å forhindre oppbygging av smuss.
- Tørk over med en fuktig klut og såpe, og skyll deretter godt med rent vann.
- La overflatene tørke helt.
- Du kan bruke en myk børste og såpevann for å fjerne flekker. Pass på at overflatene deretter skylles og tørkes.

Enkelte fargestoffer som bl.a. finnes i blekk, mat og klesplagg må fjernes umiddelbart, for å forhindre permanente flekker.

ADVARSEL!

Bruk aldri løsemidler, blekemidler, slipemidler, syntetiske rengjøringsmidler, bonevoks eller midler på sprayboks. Fortynnede desinfeksjonsmidler kan brukes i henhold til produsentens instruksjoner. Pass på at overflatene skylles godt med rent vann og tørkes helt etter rengjøring.

13.8 Rengjøre styrespakene

Rengjør styreboksen og joysticken med en fuktig klut og utblandet rengjøringsmiddel.



Vær forsiktig når du rengjør joysticken.
Bruk aldri slipemidler eller alkoholbaserte midler.

Spesialutstyr

Sørg for at alle brett, joysticker (alle typer), nakkestøtter og brytere (alle typer) rengjøres ved bruk av et mildt desinfeksjonsmiddel og en ren klut, for å forhindre fare for kryssinfeksjon. Ta av og rengjør munnstykker og slanger regelmessig, for å holde slikt utstyr rent og funksjonelt.



Pass på at rullestolen er slått av før du rengjør den.

13.9 Skifte ut lyspærer



Av sikkerhetsmessige grunner, er det svært viktig at lys og blinklys vedlikeholdes på riktig måte. Hvis du ikke føler deg sikker på å utføre følgende instruksjoner, vennligst ta kontakt med Sunrise Medical eller din Hjelpemiddelsentral.

Hvis en pære går i lyktene eller blinklysene på rullestolen, må du skifte disse på følgende måte:

Frontlys og blinklys (standard TUV-lys):

- Bruk en stjernetrekker til å skru ut skruene på glasset for frontlyset eller blinklyset.
- Ta av glasset. Du vil nå ha tilgang til pærene.
- TUV-frontlys bruker en 12 V/3 W pære med E12-gjenger.
- TUV-blinklys bruker en 12 V/5 W pære med en 90 ° bajonettsokkel.

Baklys og blinklys (standard TUV-lys):

- Ta det røde eller det oransje glasset på lykten forsiktig av.
- Hvis en pære må skiftes ut, skal den erstattes med en 12 V/5 W sylindereformet pære uten sokkel.



Vi anbefaler at du kun bruker deler som er godkjent av Sunrise Medical.

MERK: Ta kontakt med din hjelpemiddelsentral eller hjelpemiddelssentral dersom du lurer på noe. Ved en eventuell kortslutning vil strømstyrken reduseres til et trygt nivå. Systemet vil automatisk tilbakestilles så snart feilen er rettet opp.

13.10 Elektriske kontakter

Når du kontrollerer de elektriske koblingene, må du være spesielt oppmerksom på koblingene til batteriene, forbindelsen mellom batteriene og motoren, samt kontaktene for joysticken, styreboksen, lysene og blinklysene.

13.11 Koble ledningene til batteriene

Se også avsnitt 11



- Ta kontakt med din hjelpemiddelsentral dersom du lurer på noe.
- Fordi batteriene er tunge, må du alltid bruke riktig teknikk når du løfter dem.
- Ikke røyk i nærheten av batteriene.
- Ta av deg alle smykker i metall, slik som halskjeder, armbånd, klokker, o.l.
- Det er svært viktig å identifisere hvilken ledning som skal kobles til hvilken batteripol før batteriene kobles til. Hvis batteriene kobles til feil, kan det gjøre at rullestolen ikke virker eller at en sikring går.
- Koble til alle batteriterminalene før du kobler til koblingsstykkene.
- Når batteriterminalene og koblingsstykkene er koblet til, må du passe på at alle ledninger ligger ryddig på plass slik at de ikke kommer i kontakt med bevegelige deler.

SALSA R2

Deler i batterihuset, (Fig. 13.22):

- Vipp ned støttebrettet for de 2 x 12 V-batteriene.
- 2 x batteriledninger med sikring og sylinderformede poler.
- Batterisele med røde og grå koblingsstykker.

Få tilgang til batteriene

- Ta av det bakre dekslet (Fig. 13.17).
- Løft opp platen for elektronikken (Fig. 13.17).
- Brett ned støtteplaten for batteriet (Fig. 13.18).
- Koble fra strømkabelen fra elektronikken (Fig. 13.8)
- Trekk ut batteriet (Fig. 13.19).
- Koble fra de grå koblingene.
- Trekk ut det andre batteriet.
- Koble fra den grå koblingen.

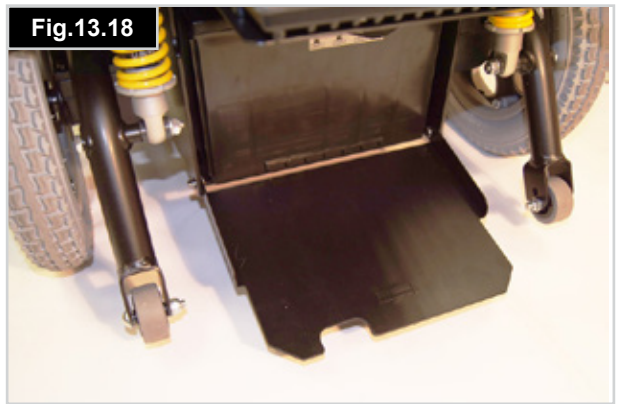
Følg fremgangsmåten ovenfor i motsatt rekkefølge for å sette tilbake batteriene.

ADVARSEL!

Løft ut batteriene ved hjelp av stroppene som følger med. Batteriene er tunge, så bruk alltid riktig teknikk når du løfter dem.

De to batteriledningene er identiske. En ledning skal kobles til hvert batteri.

- For å koble fra batteriene, løft opp isolatorhylsen og skru opp bolten ved bruk av en 11 mm skiffenøkkel. Sett alltid tilbake isolatorhylsen når batteriet settes tilbake på plass (Fig. 13.20).
- Den røde ledningen, som er utstyrt med en 100A sikring, er koblet til batteriets positive (+) pol (Fig. 13.21).
- Den sorte ledningen er koblet til batteriets negative (-) pol (Fig. 13.20)
- Dekslet må lukkes over batteripolene når ledningene er koblet til.
- Begge batteriene skal monteres på støtteplaten med polene pekende bakover, slik at de grå koblingsstykkene kan festes til batteriselen.
- Pass på at batteriselen er forsvarlig festet i åpningene på støtteplaten.
- Ta kontakt med din hjelpemiddelsentral dersom du lurer på noe.



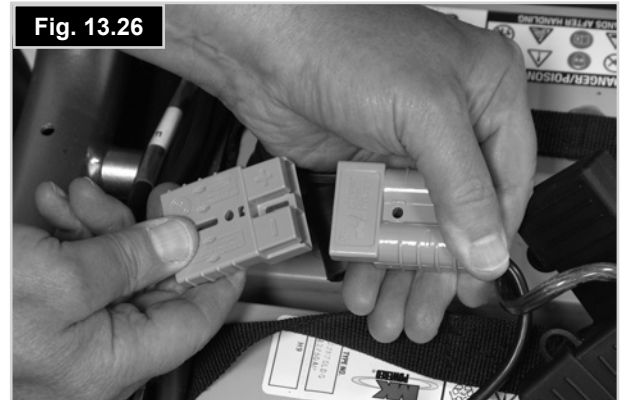
SALSA M

Deler i batterihuset, (Fig. 13.22):

- Plastdeksel for batterihus for 2 x 12V-batterier.
- 2 x batteriledninger med sikring og sylinderformede poler.
- Batterisele med røde og grå koblingsstykker.

Få tilgang til batteriene

- Finn og skru opp de to håndhjulene foran på drivenheten (Fig. 13.23).
- Trekk i den fjærbelagte haspen (Fig. 13.24).
- Len setet forsiktig tilbake (Fig. 13.25).
- Støtt opp setet med setestaget (Fig. 13.25).
- Pass på at plastdekslet er festet over enden, slik at setet holdes på plass.
- Batteriekslet er festet ved bruk av seks plastnagler. Bruk en flathodet skrutrekker til å vippe av naglene.
- Ta batteriekslet helt av.
- Koble fra den GRÅ pluggen på det fremre batteriet.
- Løft det fremre batteriet ut ved hjelp av løftestroppene som følger med.
- Koble fra den GRÅ pluggen på det bakre batteriet (Fig. 13.26).
- Løft ut det bakre batteriet ved hjelp av løftestroppene som følger med (Fig. 13.27).
- Ta av dekslet og bruk to 13mm skiftenøkler til å skru opp og ta av polbolten. Gjenta denne prosessen på den andre polen/batteriet (Fig. 13.28).
- Når batteriet settes tilbake og tilkobles på nytt, må polene dekkes ved bruk av dekslene som er montert på kabelen (Fig. 13.29).



13.12 Tilgang til styreboks

For å få tilgang til elektronikken på SALSA R2 (RDW), tar du av det bakre dekslet (Fig. 13.30 - 13.31).

For å få tilgang til elektronikken på SALSA M (midthjulsdrevet), ta av det bakre dekslet mellom de to bakre svinghjulene (Fig. 13.32 - 13.33)

13.13 Oppbevaring

Når rullestolen skal oppbevares over en lengre periode (mer enn 1 uke), skal batteriene først lades helt opp før de frakobles, slik at de lades ut minst mulig.

ADVARSEL!

Rullestolen må aldri oppbevares i direkte sollys, utendørs eller i fuktige omgivelser. Oppbevaring på slike steder kan falme og skade plastdeler og komponenter på rullestolen.

13.14 Sunrise Medical-forhandlere

Den årlige servicen skal utføres i samråd med din Hjelpemiddelsentral. For å komme i kontakt med din hjelpemiddelsentral, se www.nav.no, eller tag kontakt med Sunrise Medicals kundeservice på adressen som er oppgitt i avsnitt 1.0.



13.15 Anbefalte vedlikeholdsrutiner

(Fig. 13.35)

Nødvendig verktøy:

Batterilader, hjulpumpe, stiv børste, vaselin

Klut og fortennet desinfeksjonsmiddel for rengjøring.

ADVARSEL!

Hvis du er i tvil om hvordan du skal vedlikeholde rullestolen, ta kontakt med Sunrise Medical eller din hjelpemiddelsentral.

Daglige kontroller:

Slå av rullestolen og kontroller at joysticken ikke er bøyd eller skadet, og kontroller at den går tilbake til midtstillingen når du flytter på den og deretter slipper den opp.

Ukentlige kontroller:

ADVARSEL!

Parkeringsbrems:

Denne testen skal utføres på et plant gulv med minst en meter klaring rundt rullestolen.

- Slå på rullestolen.
- Kontroller at batteriindikatoren tennes eller blinker sakte etter ett sekund.
- Skyv joysticken sakte forover til du hører parkeringsbremsen kobles ut. Stolen kan bevege på seg.
- Slipp opp joysticken umiddelbart.
- Du skal kunne høre at parkeringsbremsen kobles inn og ut i løpet av noen få sekunder.
- Gjenta denne testen 3 ganger til ved å skyve joysticken sakte bakover, til venstre og høyre.

Koblinger:

Kontroller at alle koblinger er festet som de skal.

Kabler:

Kontroller at kablene og kabelforbindelsene ikke er skadde, eller at kablene ikke kan henge seg fast eller forhindre bevegelse deler.

Joystickdamask:

Kontroller at det tynne gummidekslet rundt basen på joysticken ikke er skadd eller revnet. Du skal kun utføre en visuell kontroll av dekslet, ikke ta på det.

Montering:

Kontroller at alle komponentene for kontrollsystemet er forsvarlig festet. Ikke stram festeskruene for mye.

ADVARSEL!

Se tabellen nedenfor (Fig. 13.34) for informasjon om dreiningsmoment.

Festeanordning	Vridningsmoment (Nm)
M3 bolt / skrue	1
M4 bolt / skrue	2,5 - 3
M5 bolt / skrue	5 - 6
M6 bolt / skrue	9 - 10
M8 bolt / skrue	19 - 20 (15 Nm for all skruer på ryggstøtte)
M10 bolt / skrue	30 Nm (5 Nm på aktuator for manuell og elektrisk ryggstøtte)
M12 bolt / skrue	47,5
M16 bolt / skrue	54
No6 skrue	1,5
Bolt og mutter på svinghjulsgaffel	25
Akselbolter på svinghjul	19
Bolter på drivhjuldeksel	25

Fig. 13.34

Tabellen som er vist i Fig. 13.34 inneholder både generelle og spesifikke dreiningsmomenter.

Enkelte deler på rullestolen krever bestemte vridningsmomenter. Hvis et bestemt vridningsmoment er nødvendig, vil verdien oppgis i korresponderende tekst, overskrift eller bilde.

MERK: Det vil være nødvendig å bruke en momentnøkkel.

ADVARSLER!

- Vi anbefaler at du leser igjennom alle instruksjonshåndbøker og sikkerhetsanbefalinger som følger med momentnøkkelen før du bruker dette utstyret.
- Alle obligatoriske sikkerhetsrutiner må følges nøye.
- Sunrise Medical vil ikke være ansvarlig for konsekvenser som er et direkte eller indirekte resultat av at verktøy/utstyr har blitt brukt på feil måte under noen form for vedlikeholdsarbeid i forbindelse med dette, eller i forbindelse med andre tekniske brukerveiledninger fra Sunrise Medical.

13.16 Kontrollere rullestolens funksjoner

Etter utført vedlikehold eller reparasjoner må du passe på at rullestolen fungerer som den skal før du tar den i bruk.

- Kontroller rullestolen visuelt, og pass på at benstøtter, armlener osv. er korrekt plassert og godt festet til stolen.
- Kontroller at stolryggen er montert og justert på riktig måte.
- Pass på at alle puter er på plass i stolen.
- Skru på styreboksen - Blinker lysene? Det tyder på at det er en feil i det elektroniske systemet. Les gjennom avsnitt 8 for grunnleggende feilsøking.
- Kontroller parkeringsbremsen.
- Koble inn alle elektroniske funksjoner, inkludert lys og blinklys (hvis montert) for å sjekke at de fungerer som de skal.

- Hev setet og kjør rullestolen for å kontrollere at "krypmodus" kobles inn slik at stolens hastighet reduseres.
- Kjør rullestolen i hver av de to kjøreprofilene, for å kontrollere at rullestolen fungerer slik den gjorde før du byttet profil.

ADVARSEL!

- Dersom du er i tvil om hvilke krav som stilles til rullestolens ytelse, bør du ta kontakt med din Hjelpemiddelsentral.
- Du må kontrollere enhetene i dette diagrammet til de oppgitte intervallene. Hvis deler er løse, slitte, bøyd eller skadd må de repareres og/eller byttes ut umiddelbart av din Hjelpemiddelsentral.
- Regelmessig vedlikehold og service vil forbedre rullestolens ytelse og levetid, samt forhindre personskaade.

Fig. 13.35

Vedlikeholds- og kontrollprogram	Daglig *	Ukentlig	Hvert kvartal	Årlig
Kontroller batteriindikatoren og lad opp batteriene om nødvendig.	*			
Kontroller at joysticken på styreboksen ikke er bøyd eller skadet.	*			
Kontroller at alle deler og monteringer er forsvarlig festet	*			
Kontroller hoftebeltet for slitasje, og forviss om at beltespenntet virker som den skal.	*			
Test av motorbrems	*			
Kontroller at dekkene og hjulskruene er i god stand og strammet som de skal.	*			
Kontroller at lys og blinklys (hvis montert) er rene og virker som de skal.	*			
Kontroller at alle kabler og koblinger er riktig festet og ikke i veien for andre deler.	*			
Kontroller at trekket, setet, nakkestøtten, armputene og leggputene ikke er slitte.	*			
Kontroller at alle mutre, bolter, skruer og festeanordninger er stramme og ikke skadde. Ta kontakt med Hjelpemiddelsentralen din for hjelp.	*			
Rengjør stoltrekket.		*		
Kontroller at batteripolene er strammet o.l.			*	
Full inspeksjon, sikkerhetskontroll og service skal utføres av en godkjent Sunrise Medical-forhandler.				*

* Daglig = Før hver gang rullestolen taes i bruk.

14.0 Spesifikasjonsskjema (EN 12184 og ISO 7176-15)

Produsenter (Europa):
Sunrise Medical GmbH+Co.KG
Kahlbachring 2-4
69254 Malsch/Heidelberg
Deutschland

Driftstemperaturer: - 25°C til 50°C
Oppbevaringstemperatur: -40 °C til 65 °C
Fuktighetsbestandighet: IPx4
Ingen restriksjoner for fuktighet eller lufttrykk

Modell: Quickie Salsa R2 (bakhjulsdrift)



Maksimal brukervekt
(prøvedukke): 140 kg

Rullestolen Quickie
Salsa R2 overholder
følgende standarder:

a) Krav og testmetoder
for holdbarhet
(ISO 7176-8)

b) Strøm og
kontrollsystemer for
elektriske rullestoler —
krav og testmetoder (ISO
7176-14)

c) Miljøtest i henhold til
ISO 7176-9

d) Krav til
antenningsmotstand i
henhold til
ISO 7176-16

e) Produktet er
klassifisert som elektrisk
rullestol i klasse B

ISO 7176-15	Min.	Maks.	Kommentarer
Total lengde (m/benstøtte)	1100 mm	1140 mm	70 ° vinkel
Total bredde	600 mm	620 mm	12"/14" hjul
Total vekt (m/batterier)	114,5 kg	160 kg	uten Balle/med Balle løft og tilt
Vekt tyngste del	-	18,5 kg	Tyngste avtakbare del
Statisk stabilitet nedover	-	> 20°	0 ° tilt / 0 ° vipping / 40 cm dyp og 50 cm setehøyde
Statisk stabilitet oppover	-	10,6°	9 ° tilt/16 ° vipping og 45 cm setehøyde
Statisk stabilitet sidelengs	-	15,2°	0 ° tilt / 0 ° vipping / 40 cm dyp og 50 cm setehøyde
Energiforbruk (maksimalt område)	-	32	6 km/t motor og 100 kg bruker (ISO 7176-4)
Dynamisk stabilitet oppover	-	8 °	9 ° tilt / 16 ° vipping og maksimal setehøyde (uten Balle)
Kjøring over hindringer (m/kantklatrer)	85 mm	100 mm	
Maks. hastighet forover	6 km/t	10 km/t	6 km/t motor og 12,5" hjul/10 km/t motor og 14" hjul
Min. bremseavstand fra maksimal hastighet	-	-	Avhengig av programmering
Setevinkel	0°	9°	mekanisk, 3 ° trinn
Effektiv setedybde	406 mm	508 mm	25 mm trinn
Effektiv setebredde	406 mm	508 mm	25 mm trinn
Setehøyde foran	375 mm	520 mm	12" hjul/385 mm 14" hjul
Ryggvinkel	-4°	16°	mekanisk, 4 ° trinn
Rygg høyde	457 mm	508 mm	25 mm trinn
Avstand fra fotplate til sete	330 mm	505 mm	
Vinkel mellom sete og ben	110°	-	
Avstand fra armlene til sete	230 mm	305 mm	
Fremre plassering av armlene	350 mm	425 mm	
Min. snuradius	850 mm	910 mm	70 ° vinkel
Nominell batterispenning	24 V	-	
Sperrespenning for batteri	16V	-	
Smeltesikringer for batterier	-	-	100A in-line-sikring på hvert batteri
Smeltesikring for Quickie-styreboks med direkte styreelement	-	-	15 A AST Mini Blade
Vekt på prøvedukke	-	140 kg	
EN 12184	Min.	Maks.	Kommentarer
Maks. kanthøyde	85 mm	100 mm	med kantklatrer
Bakkeklaring	70 mm	80 mm	12" / 14"
Snuradius	1200 mm	-	
Drivkraft for farts kontroll	-	2 N	
Drivkraft for retnings kontroll	-	1 N	

Modell: Quickie Salsa M (midthjulsdrift)

MERK: Salsa M produseres også i Storbritannia:

Sunrise Medical
Thorns Road
Brierley Hill
West Midlands
DY5 2LD



Maksimal brukervekt (prøvedukke):
140 kg

Rullestolen Quickie Salsa overholder følgende standarder:

a) Krav og testmetoder for holdbarhet (ISO 7176-8)

b) Strøm og kontrollsystemer for elektriske rullestoler — krav og testmetoder (ISO 7176-14)

c) Miljøtest i henhold til ISO 7176-9

d) Krav til antenningssmotstand i henhold til ISO 7176-16

e) Produktet er klassifisert som elektrisk rullestol i klasse B

ISO 7176-15	Min.	Maks.	Kommentarer
Total lengde (m/benstøtte)	-	1150 mm	med 70° benstøtte
Total bredde	600 mm	660 mm	Maks. bredde med setebredde justert til 51 cm
Total vekt (m/batterier)	113 kg	145 kg	
Vekt tyngste del	-	98 kg	Stol uten påmonterte deler
Statisk stabilitet nedover	-	17°	Mest ekstreme forhold, 41 cm setedybde, 0° tilt, -4° ryggvinkel
Statisk stabilitet oppover	-	9,5°	Mest ekstreme forhold, 51 cm setedybde, 29° tilt, 16° ryggvinkel
Statisk stabilitet sidelengs	-	13,9°	Mest ekstreme forhold, 41 cm setedybde, 0° tilt, 0° ryggvinkel
Energiforbruk (maksimalt område)	-	26 km	
Dynamisk stabilitet oppover		8 °	9 ° tilt / 16 ° vipning og maksimal setehøyde (uten Balle)
Kjøring over hindringer (m/kantklatrer)		75 mm	Forover med 6 km/t motorer
Maks. hastighet forover	6 km/t	10 km/t	10 km/t kun med 10 km/t motor
Min. bremseavstand fra maksimal hastighet	1,0 m	1,2 m	1 m for 6 km/t motor, 1,2 m for 10 km/t motor
Setevinkel	-5°	30°	-5° kun med MBL-tilt + tilleggsbraketter
Effektiv setedybde	406 mm	508 mm	
Effektiv setebredde	394 mm	496 mm	
Setehøyde foran	470 mm	-	still 0° tilt, laveste setehøyde uten moduler
Ryggvinkel	-4°	16°	justerbar i trinn på 4° med verktøy
Rygghøyde	400 mm	500 mm	
Avstand fra fotplate til sete	335 mm	610 mm	med 70° benstøtte
Vinkel mellom sete og ben	110°	-	med 70° benstøtte
Avstand fra armlene til sete	245 mm	-	justerbar med verktøy
Fremre plassering av armlene	310 mm	420 mm	
Min. snuradius	670 mm	-	med 70° benstøtte
Nominell batterispenning	-	24 V	
Sperrespenning for batteri	-	16V	i 255 sekunder
Smeltesikringer for batterier	-	-	100A in-line-sikring på hvert batteri
Smeltesikring for Quickie-styreboks med direkte styreelement	-	-	15A bladsikring i hjelpemotoren
Vekt på prøvedukke	-	140 kg	
EN 12184	Min.	Maks.	Kommentarer
Maks. kanthøyde	-	75 mm	
Bakkeklaring	-	40 mm	
Snuradius	1000 mm	1150 mm	
Drivkraft for farts kontroll	-	2,2N R-Net 2,4N VR2	
Drivkraft for retnings kontroll	-	1,7N R-Net 1,9N VR2	

Modell: Quickie Salsa R (RWD) med Rehab-sete


Maksimal brukervekt med Rehab-sete (vekt på testdukke): 160 kg

Rullestolen Quickie Salsa overholder følgende standarder:

a) Krav og testmetoder for holdbarhet (ISO 7176-8)

b) Strøm og kontrollsystemer for elektriske rullestoler — krav og testmetoder (ISO 7176-14)

c) Miljøtest i henhold til ISO 7176-9

d) Krav til antenningsmotstand i henhold til ISO 7176-16

e) Produktet er klassifisert som elektrisk rullestol i klasse B

ISO 7176-15	Min.	Maks.	Kommentarer
Total lengde (m/benstøtte)	1100 mm	1140 mm	70 ° vinkel
Total bredde	580 mm	610 mm	12"/14" hjul
Total vekt (m/batterier)	120 kg	168 kg	uten Balle/med Balle løft og tilt
Vekt tyngste del	-	18,5 kg	Tyngste avtakbare del
Statisk stabilitet nedover	-	> 20°	0 ° tilt / 0 ° vipping / 40 cm dyp og 50 cm setehøyde
Statisk stabilitet oppover	-	10,6°	9 ° tilt/16 ° vipping og 45 cm setehøyde
Statisk stabilitet sidelengs	-	15,2°	0 ° tilt / 0 ° vipping / 40 cm dyp og 50 cm setehøyde
Energiforbruk (maksimalt område)	-	32	6 km/t motor og 100 kg bruker (ISO 7176-4)
Dynamisk stabilitet oppover	-	8 °	9 ° tilt / 16 ° vipping og maksimal setehøyde (uten Balle)
Kjøring over hindringer (m/kantklatrer)	85 mm	100 mm	
Maks. hastighet forover	6 km/t	10 km/t	6 km/t motor og 12,5" hjul/10 km/t motor og 14" hjul
Min. bremseavstand fra maksimal hastighet	-	-	Avhengig av programmering
Setevinkel	-5°	30°	-5° kun med MBL-tilt + ekstra braketter
Effektiv setedybde	400 mm	560 mm	
Effektiv setebredde	400 mm	560 mm	
Setehøyde foran	375 mm	490 mm	12" hjul/385 mm 14" hjul
Ryggvinkel	-5°	12°	mekanisk
Ryggghøyde	560 mm	700 mm	
Avstand fra fotplate til sete	340 mm	540 mm	
Vinkel mellom sete og ben	110°	-	
Avstand fra armlene til sete	210 mm	300 mm	
Fremre plassering av armlene	260 mm	560 mm	
Min. snuradius	850 mm	910 mm	70 ° vinkel
Nominell batterispenning	24 V	-	
Sperrespenning for batteri	16 V	-	
Smeltesikringer for batterier	-	-	100A in-line-sikring på hvert batteri
Smeltesikring for Quickie-styreboks med direkte styreelement	-	-	15 A AST Mini Blade
Vekt på prøvedukke	-	160 kg	
EN 12184	Min.	Maks.	Kommentarer
Maks. kanthøyde	85 mm	100 mm	med kantklatrer
Bakkeklaring	70 mm	80 mm	12" / 14"
Snuradius	1200 mm	-	
Drivkraft for fartskontroll	-	2 N	
Drivkraft for retningskontroll	-	1 N	

Modell: Quickie Salsa M (MWD) med Rehab-sete

MERK: Salsa M produseres også i Storbritannia:

Sunrise Medical
Thorns Road
Brierley Hill
West Midlands
DY5 2LD



Maksimal brukervekt (prøvedukke):
140 kg

Rullestolen Quickie Salsa overholder følgende standarder:

a) Krav og testmetoder for holdbarhet (ISO 7176-8)

b) Strøm og kontrollsystemer for elektriske rullestoler — krav og testmetoder (ISO 7176-14)

c) Miljøtest i henhold til ISO 7176-9

d) Krav til antenningsmotstand i henhold til ISO 7176-16

e) Produktet er klassifisert som elektrisk rullestol i klasse B

ISO 7176-15	Min.	Maks.	Kommentarer
Total lengde (m/benstøtte)	-	1150 mm	70 ° vinkel
Total bredde	600 mm	660 mm	12"/14" hjul
Total vekt (m/batterier)	125 kg	176 kg	uten Balle/med Balle løft og tilt
Vekt tyngste del	-	98 kg	Stol med alle avtakbare deler demontert
Statisk stabilitet nedover	-	17°	mindste innstilling 41 cm setedybde, 0° tilt, -4° helling
Statisk stabilitet oppover	-	9,5°	største innstilling 51 cm setedybde, 29° tilt, -16° helling
Statisk stabilitet sidelengs	-	13,9°	mindste innstilling 41 cm setedybde, 0° tilt, -0° helling
Energiforbruk (maksimalt område)	-	26 km	
Dynamisk stabilitet oppover	-	8 °	9 ° tilt / 16 ° vipping og maksimal setehøyde (uten Balle)
Kjøring over hindringer (m/kantklatrer)	-	75 mm	Forover med 6 km/t motorer
Maks. hastighet forover	6 km/t	10 km/t	10 km/t kun med motor på ekstrastyr
Min. bremseavstand fra maksimal hastighet	1,0 m	1,2 m	1 m for 6 km/t motor, 1,2 m for 10 km/t motor
Setevinkel	-5°	30°	-5° kun med MBL-tilt + ekstra braketter
Effektiv setedybde	400 mm	560 mm	
Effektiv setebredde	400 mm	560 mm	
Setehøyde foran	450 mm	-	
Ryggvinkel	-5°	12°	mekanisk
Ryggghøyde	560 mm	700 mm	
Avstand fra fotplate til sete	340 mm	540 mm	
Vinkel mellom sete og ben	110°	-	
Avstand fra armlene til sete	210 mm	300 mm	
Fremre plassering av armlene	260 mm	560 mm	
Min. snuradius	670 mm	-	70 ° vinkel
Nominell batterispenning	-	24 V	
Sperrespenning for batteri	-	16 V	
Smeltesikringer for batterier	-	-	100A in-line-sikring på hvert batteri
Smeltesikring for Quickie-styreboks med direkte styreelement	-	-	15A sikring montert på AUX-tilførsel på strømforbindelsen
Vekt på prøvedukke	-	140 kg	
EN 12184	Min.	Maks.	Kommentarer
Maks. kanthøyde	-	75 mm	
Bakkeklaring	-	40 mm	
Snuradius	1000 mm	1150 mm	
Drivkraft for fartskontroll	-	2,2 N R-Net 2,4 N VR2	
Drivkraft for retningskontroll	-	1,7 N R-Net 1,9 N VR2	

15.0 Servicehefte

Dette avsnittet vil hjelpe deg å holde oversikt over servicer og reparasjoner av rullestolen. Dersom du skal selge eller bytte ut rullestolen i fremtiden, vil serviceheftet være svært nyttig. Dokumenterte servicer og reparasjoner vil også være til nytte for serviceteknikeren, og denne håndboken skal derfor alltid følge med rullestolen når den repareres. Serviceteknikeren vil fylle ut dette serviceheftet og levere brukerveiledningen tilbake til deg. Alle våre scootere samt manuelle og elektriske rullestoler gjennomgår grundige tester for å sikre at de overholder kravene til komfort, sikkerhet og holdbarhet. Vår suksess er basert på sterke tradisjoner når det gjelder kvalitet, pris og kundeservice. Vi er stolte av å utvikle og bygge de mest innovative produktene på markedet, samtidig som vi tilbyr kundeservice av høyeste kvalitet både før og etter salg.

16.0 Avhending

Symbolet betyr at produktet skal avhendes atskilt fra vanlig husholdningsavfall i samsvar med lokale lover og forskrifter. Når produktets levetid er over må du ta det med til din Hjelpemiddelsentral, dersom de er eier av produktet. Innsamling og gjenvinning av ditt produkt vil bidra til bevaring av naturressurser, og det sikrer at delene blir resirkulert på en miljøvennlig måte.

MERK: Kun den rettslige eieren av produktet skal arrangere at det deponeres i henhold til anbefalingene ovenfor.

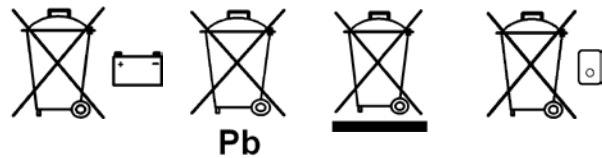


Fig. 15.1

Modell					Serienummer				
År	1	2	3	4	År	1	2	3	4
Date					Date				
Styreboks					Ramme				
Horn					Stramhet for alle festeanordninger				
Av/på-bryter					Forhold				
Uttaksplogg					Styring				
Joystick					Trekk				
Bremser					Sete				
Programkonfigurering					Ryggstøtte				
Batterier					Armlener				
Nivå					Elektriske forbindelser				
Koblinger					Lednings tilstand				
Utladningsnivå					Koblinger				
Hjul					Prøvekjøring				
Slitasje					Forover				
Trykk					Bakover				
Hjullagre					Nødstop				
Hjulmutre					Svinge til venstre				
Motorer					Svinge til høyre				
Ledningsnett					Opp/ned bakke				
Koblinger					Over kanter				
Støy					Parkeringsbrem				
Bremser									
Børster					Merk: Bruk kun Sunrise Medical-deler ved service og reparasjon.				



Forhandlers signatur og stempel:

Fig. 16.1

! WARNING!

- * BATTERIES CONTAIN ACID AND CAN EXPLODE. ALWAYS WEAR EYE PROTECTION WHEN WORKING NEAR BATTERIES.
- * ALWAYS KEEP BATTERY TERMINALS AND CLAMPS CLEAN AND FREE OF CORROSION.
- * ALWAYS CHARGE BATTERIES IN WELL VENTILATED AREA, AWAY FROM SPARKS AND FLAME.
- * NEVER ALTER BATTERY WIRING OR BATTERY BOX.
- * NEVER ALLOW TOOLS TO MAKE CONTACT ACROSS TERMINALS.
- * NEVER USE BATTERIES OR CLAMPS WITH WING NUT TERMINALS, OR CLAMPS THAT EXCEED TERMINAL POST HEIGHT.

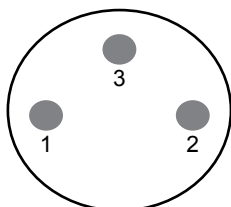
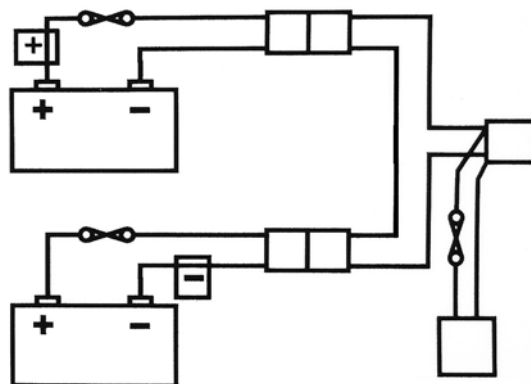
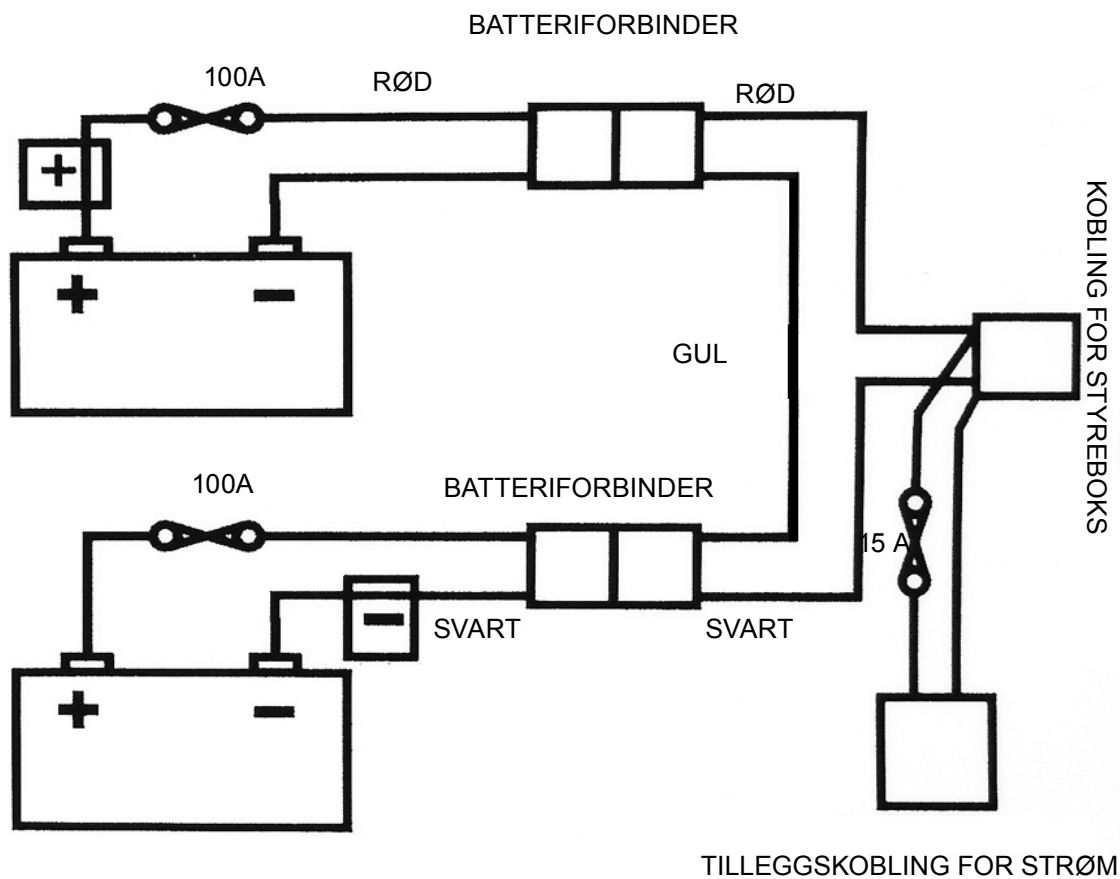


Fig. 16.2

Laderkontakt:

- Pol 1: Batteri positiv
- Pol 2: Batteri negativ
- Pol 3: Kjøresperre

Fig. 16.3







Sunrise Medical GmbH & Co. KG
Kahlbachring 2-4
69254 Malsch/Heidelberg
Deutschland
Tel.: +49 (0) 7253/980-0
Fax: +49 (0) 7253/980-222
www.SunriseMedical.de

Sunrise Medical
Thorns Road
Brierley Hill
West Midlands
DY5 2LD
Phone: 0845 605 66 88
Fax: 0845 605 66 89
www.SunriseMedical.co.uk

Sunrise Medical S.L.
Polígono Bakiola, 41
48498 Arrankudiaga – Vizcaya
Spain
Tel.: +34 (0) 902142434
Fax: +34 (0) 946481575
www.SunriseMedical.es

ZAC de la Vrillonnerie
17 Rue Michael Faraday
37170 Chambray-Lès-Tours
France
Tel : 02 47 55 44 00
Fax : 02 47 55 44 03
www.sunrisemedical.fr

Sunrise Medical Srl
Via Riva 20, Montale
29100 Piacenza (PC)
Italy
Tel.: +39 0523-573111
Fax: +39 0523-570060
www.SunriseMedical.it

Sunrise Medical A.G.
Lückhalde 14
3074 Muri bei Bern
Switzerland
Tel.: +41 (0) 31-958-3838
Fax: +41 (0) 31-958-3848
www.SunriseMedical.ch

Sunrise Medical AS
Dynamitveien 14B
1400 SKI
Norway
Tel.: +47 (0) 66963800
Fax: +47 (0) 66963880
www.SunriseMedical.no

Sunrise Medical AB
Box 9232
400 95 Göteborg
Sweden
Tel: +46 (0)31 748 37 00
Fax: +46 (0)31 748 37 37
www.SunriseMedical.se

Sunrise Medical B.V.
Groningenhaven 18-20
3433 PE NIEUWEGEIN
The Netherlands
T: +31 (0)30 – 60 82 100
F: +31 (0)30 – 60 55 880
E: info@sunrisemedical.nl
www.SunriseMedical.nl

G2 A/S
Graham Bells Vej 21-23 A
8200 Aarhus N
Denmark
Tel.: +45 87 41 31 00
Fax: +45 87 41 31 31
www.G2.dk

Sunrise Medical Poland Sp. z o.o.
ul. Elektronowa 6,
94-103 Łódź
Polska
Telefon: + 48 42 209 36 67
Fax: + 48 42 209 35 23
E-mail: pl@sunrisemedical.de
Sunrise-Medical.pl