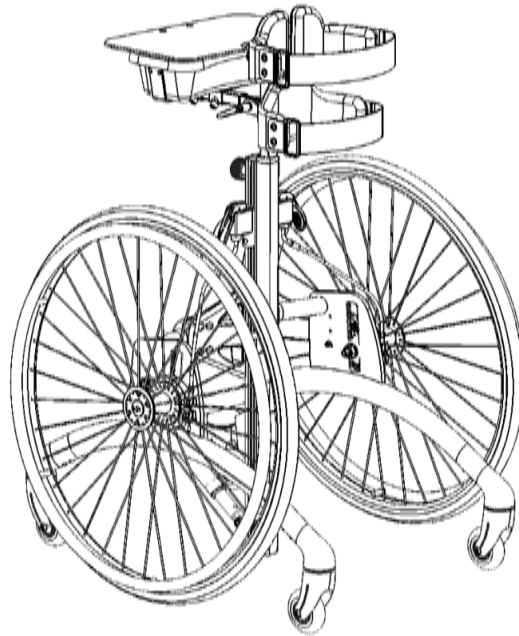


rabbit[™]

Norsk brukerveiledning

N INNHOLDSFORTEGNELSE

Sikkerhet.....	4
Garanti.....	4
Verktøy	4
Vedlikehold	4
Klar til bruk.....	5
Vinkling av senterstamme	6
Bremser	6
Høydeinnstilling av drivhjul.....	7
Montering og installering av fotbrett	8
Montering og innstilling av individuelle fotstøtter	9
Montering av hengslet sandal/hælpater.....	10
Knestøtter	10
Knestøtter - modell ski.....	11
Ekstra støttepute	11
Side-/ryggstøtte	12
Hoftestøtte	13
Hoftestøtte - rotasjon.....	13
Bord og legekasse.....	14
Forlenger til senterstammen.....	14
Bryststøtte	15
Mageplate.....	15
Serienummer og produsent.....	16
Mål.....	17
Tilbehør	18
Tekniske data.....	18
Produsent	18
Forhandler	18
Pleie og velikehold.....	19
Feilfinning	20



Pat. pend.

N RABBIT

Til lykke med valget av Rabbit som Deres nye hjelpemiddel. Vi er overbeviste om, at den vil leve opp til Deres forventninger til et moderne hjelpemiddel.

Rabbit er en mobil ståstøtte som gir brukeren mulighet for å komme opp i stående stilling, samtidig som det er mulighet for å komme rundt omkring ved egen hjelp.


Denne brukerveiledningen er en hjelp til å oppnå den helt riktige utnyttelse av de mulighetene som Rabbit tilbyr. Vi anbefaler derfor at veiledningen leses grundig igjennom før produktet taes i bruk.



N SIKKERHET

Rabbit er CE – merket. Dette er Deres garanti for at produktet oppfyller alle påkrevde europeiske sunnhets og sikkerhetskrav. Rabbit er CE – merket etter Europarådets Direktiv 93/42/EØF, klasse 1, av 14. juni 1993 om medisinske anordninger. Holdbarheten på dette produktet er en levetid på 5 år ved normal bruk. Heretter anbefaler vi at produktet blir renovert (av fagpersonell) for å forlenge levetiden.

 Ved ombygging av produktet og anvendelse av uoriginale reservedeler skal CE – merket fjernes fra produktet.

 Etterlat aldri brukeren i produktet uten oppsyn. Feilbruk av Rabbit kan medføre alvorlige skader på brukeren. Kontroller jevnlig at alle seler er korrekt plassert, samt at alle justeringer er forsvarlig utført.

N GARANTI

Ethvert R82 produkt, som kjøpes av R82 forhandler, er omfattet av en garanti mot feil og materialer. På understell er garantiperioden 5 år.

Garantigiveren er R82 forhandleren eller etterfølgende R82 representant.


Garantien kan kun opprettholdes hvis R82 produktet anvendes i samme land som det er produsert til. Garantien dekker ikke skader som følge av uhell, blant annet skader forårsaket av feil bruk eller forsømmelse. Garantien opphører hvis serienummeret er fjernet, eller hvis produktet repareres eller endres av andre enn autorisert R82 personale.


N VERKTØY


Den medfølgende verktøyposen inneholder: 5 & 6 mm unbrakonøkkel. Dette verktøyet vil kunne brukes ved innstillingene, som er beskrevet i denne brukerveiledningen.

N VEDLIKEHOLD

Sørg for at det er luft i dekkene. Lufttrykk: 55 PSI/3,8 bar/380 kPa. Av hensyn til ståstøtten sin holdbarhet bør Rabbit jevnlig bli tørket av med en oppvridd klut.

 Man bør kun benytte alm. rengjøringsmidler som sulfo, ajax og lign. Klorholdige rengjøringsmidler eller sprit må ikke anvendes.

 Eventuelle eiker bør justeres jevnlig av en fagmann på hjelpemiddel-sentralen eller hos en sykkelrep.

 Justeringer og endringer som ikke er beskrevet i denne manualen, skal foretas av en autorisert R82 personale.


N KLAR TIL BRUK

Rabbit leveres uten eventuelt utstyr slik at den skal ta minst mulig plass under transport. Følg beskrivelsen nedenfor slik at Rabbit blir klar til bruk:


- * Fjern emballasjen.
- * Sjekk at drivhjulene triller uten motstand.
- * Sjekk at bremsen virker optimalt. Om bremsen skal justeres se i beskrivelsen av bremsen i manualen.

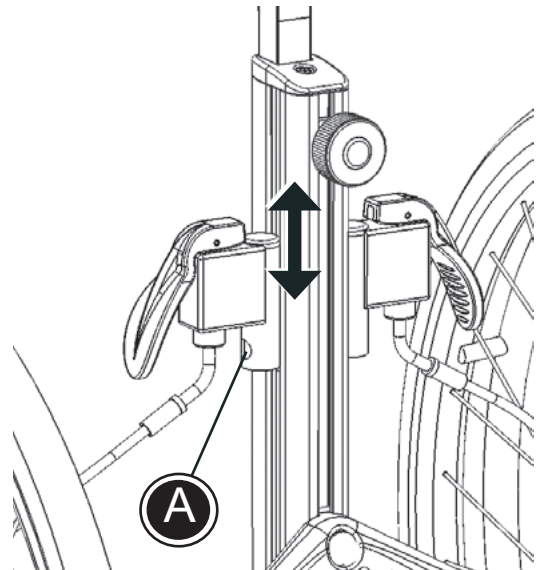
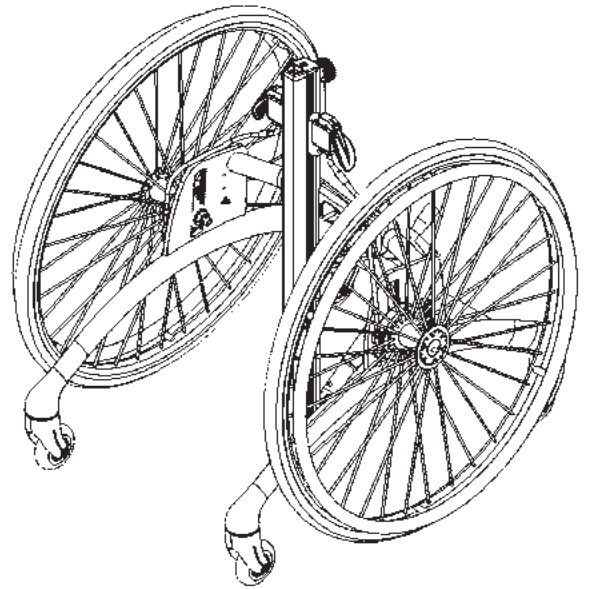
For å kunne montere diverse utstyr på Rabbit skal bremsehåndtakene på begge sidene av senterstammen avmonteres. Følg beskrivelsen nedenfor:

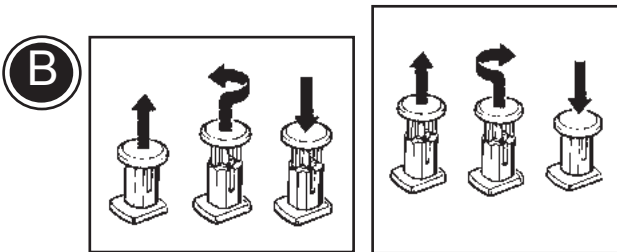
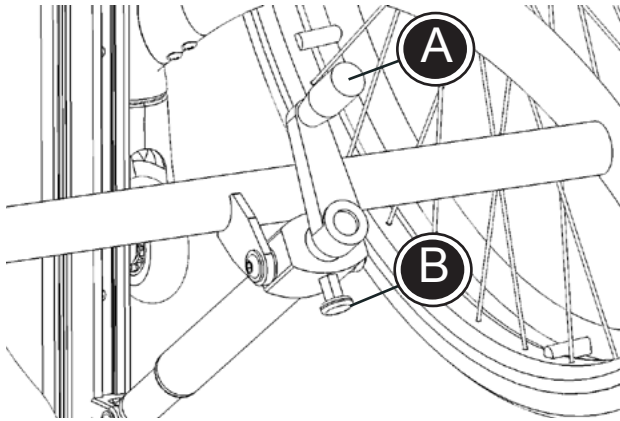
- * Skruen (A) løsnes ved hjelp av medfølgende 5 mm unbrakonøkkel.
- * Bremsehåndtaket kan nå føres opp og ut av rillen i senterstammen.
- * Diverse utstyr monteres og bremsehåndtakene føres på plass igjen. Spenn fast med unbrakonøkkel.

 På Rabbit med lange senterstammer er kablen til bremsen ikke lang nok til å føre håndtaket opp og ut. Her avmonteres skruen (A) helt og det lille firkantede skinnebeslaget fjernes fra rillen før montering av utstyr. Til slutt monteres skinnebeslaget i rillen igjen og håndtaket spennes fast ved hjelp av skruen (A) og 5 mm unbrakonøkkel.

Rabbit er nå klar til bruk og montering av diverse utstyr.

 Brukeren bør ikke plasseres i en ståstøtte som har stått lenge i solen. Med oppmerksomheten på brukerens komfort og sikkerhet, bør ståstøtten fjernes fra solen og avkjøles før bruk.



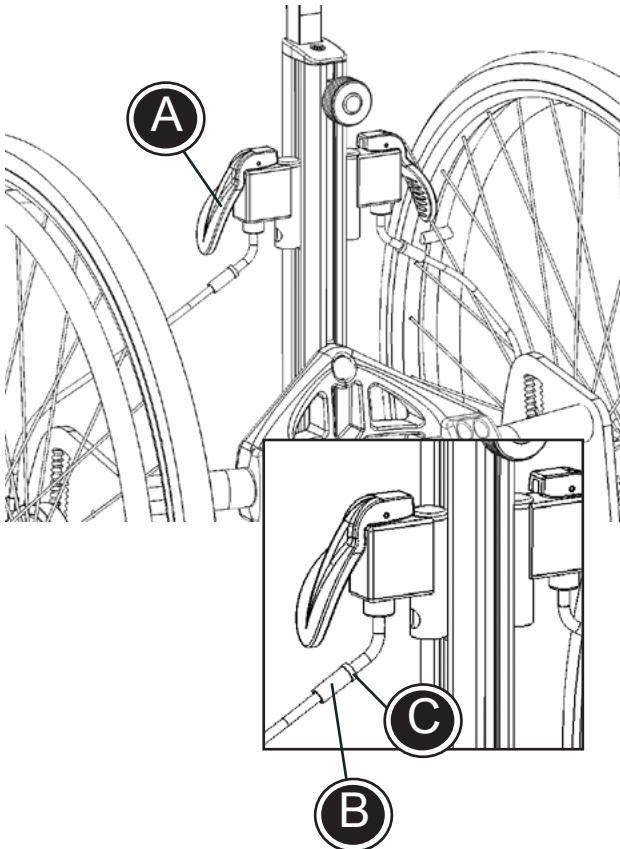


N VINKLING AV SENTERSTAMME

Vinkelen på senterstammen/ståstøtten kan innstilles både med og uten en bruker i Rabbit.

- * Start med å utløse sikkerhetslåsen (B). Drei håndtaket (A) for å oppnå den ønskede vinkel.
- * Senterstammen skal fastlåses i den ønskede posisjon vha. sikkerhetslåsen (B).

! Lås alltid sikkerhetslåsen (B) etter justering.



N BREMSER

Rabbit er utstyrt med kabelbrems i begge sider. Bremsen aktiveres ved å vippe håndtaket (A) opp.

Bremsen anvendes for eksempel under transport av produktet eller ved stillestående lek, evt. med bord/lekekasse montert.

Bremsen kan innstilles til å bremse hhv. mer eller mindre. Kabelstrammeren (B) dreies med klokka for å bremse mindre, og mot klokka for å bremse mer. Kontramøtrikken (C) spennes til for å fastholde den ønskede innstilling av bremsen.

! Hvis Rabbit ikke brukes i en lengre periode, anbefaler vi at hjulene ikke låses.

N HØYDEINNSTILLING AV DRIVHJUL

Drivhjulene på Rabbit kan innstilles i høyden alt etter hvor mye fri høyde det ønskes ved de små stellhjulene. Rabbit leveres som standard med en fri høyde på ca. 1 cm.

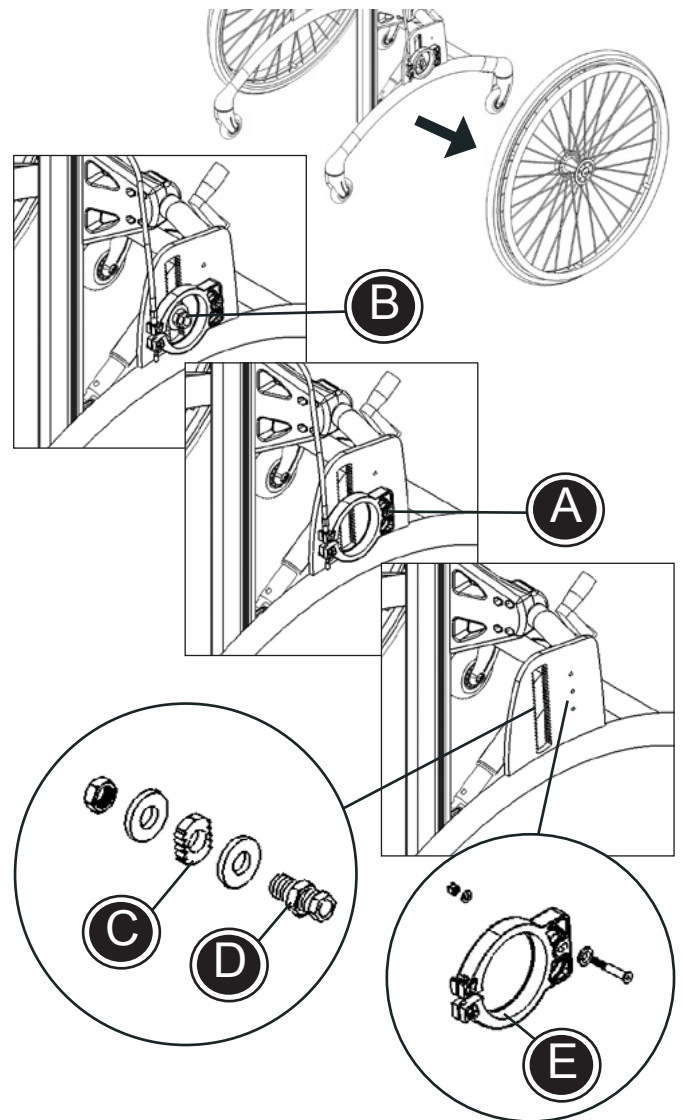
Følg beskrivelsen nedenfor for å innstille høyden på drivhjulene.

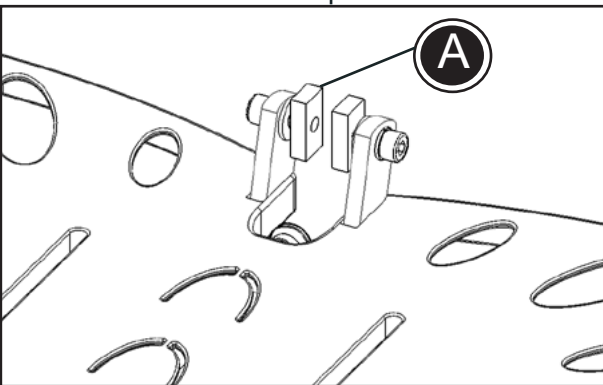
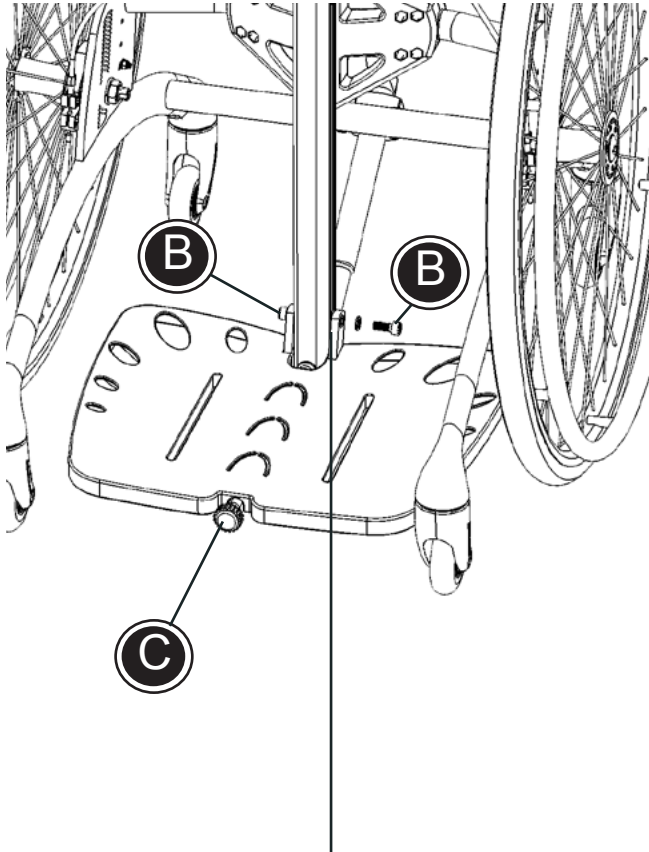
- * Drivhjulene avmonteres.
- * Tromlebremser (A) avmonteres ved hjelp av 3 mm unbrakonøkkel samt 8 mm fast nøkkel.
- * Hjulopphenget (B) avmonteres ved hjelp av en 17 og 24 mm fast nøkkel.
- * Den takkede skiven (C) monteres på stellet i den ønskede posisjon. Skiver, skruer og mutrer monteres som vist på tegningen. Skruen spennes fast vha. 17 og 24 mm fast nøkkel. Kontramøtrikken (D) etterspennes vha. 24 mm fast nøkkel.

! Vær oppmerksom på at de takkede skivene (C) monteres like høyt i begge sider av stellet samt at hakket i skiven er hhv. oppe/nede i på begge sider.

- * Tromlebremser (E) monteres i et av de for-borede hullene alt avhengig av plasseringen av hjulopphenget. Tromlebremser monteres vha. 3 mm unbrakonøkkel og 8 mm fast nøkkel. Skruer, skriver og mutre monteres som vist på tegningen.

! Vær oppmerksom på at den frie høyden på de små stellhjul ikke må overstige 15 mm.





N MONTERING OG INSTALLERING AV FOTBRETT

Følg beskrivelsen nedenfor for å montere fotbrettene korrekt. Vi anbefaler å avmontere møtrikkerne fra fotbrettene før montering:

Tips!

Generelt monteres alt utstyr fra toppen i rillen av senterstammen. Derfor bør det nederste utstyret monteres først.

- * De firkantede skinnebeslag (A), som er formontert, monteres i rillene på senterstammen. La dem gli ned inntil de treffer sikkerhetsstiften i bunnen av stammen.
- * Fotbrettene monteres i møtrikkerene ved hjelp av medfølgende skruer (B) og 6 mm unbrakonøkkel.

Fotbrettene kan innstilles i den ønskede vinkel ved å dreie håndtaket (C).

Fotbrettene kan også innstilles i den ønskede høyden ved å løsne skruene (B) på begge sidene og flytte fotbrettene hhv. opp eller ned.


N MONTERING OG INNSTILLING AV INDIVIDUELLE FOTSTØTTER

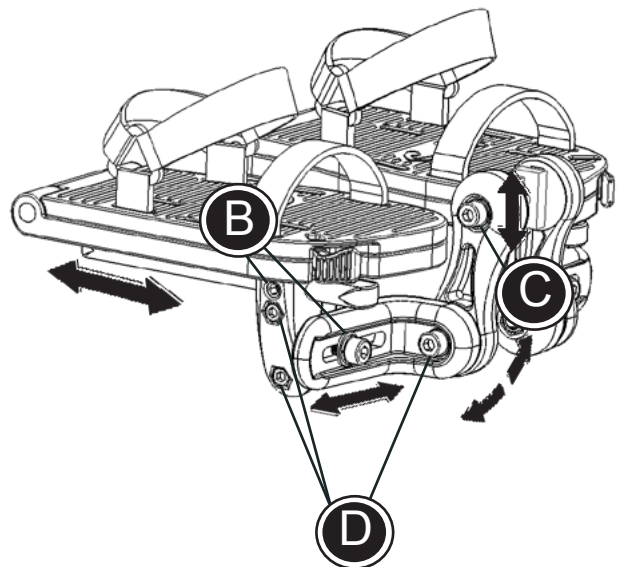
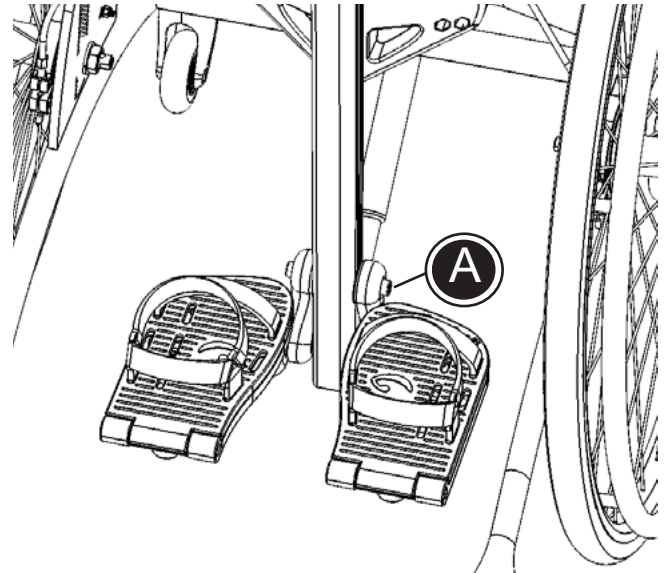
Følg beskrivelsen nedenfor for å montere fotstøttene korrekt. Fotstøttene monteres enkeltvis og kan justeres individuelt.

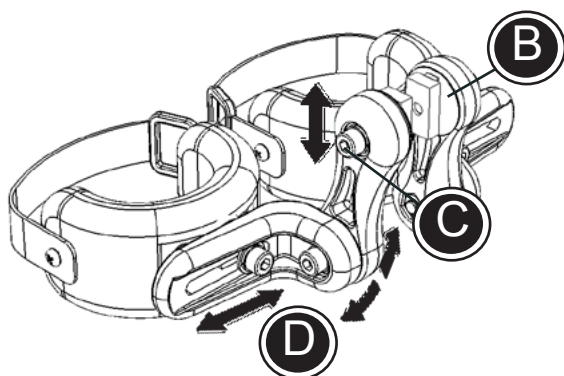
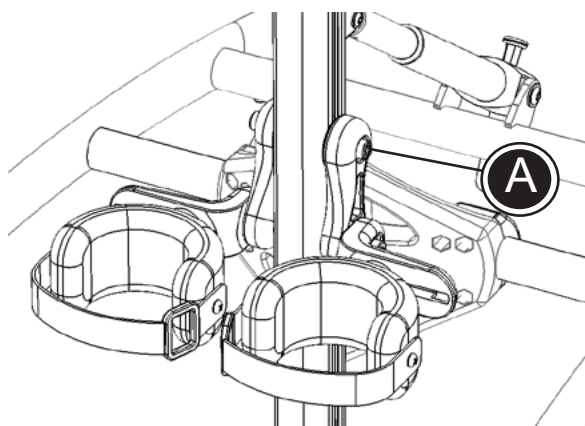
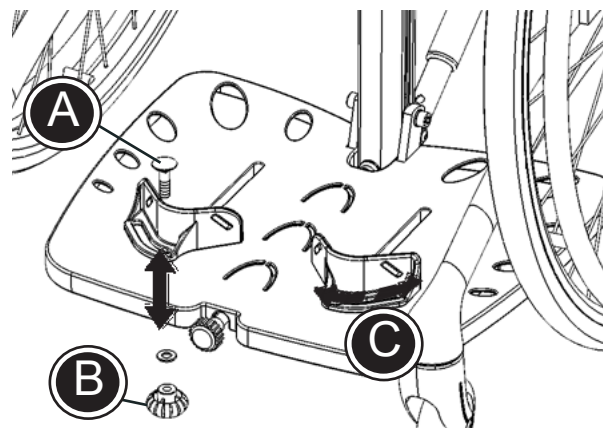
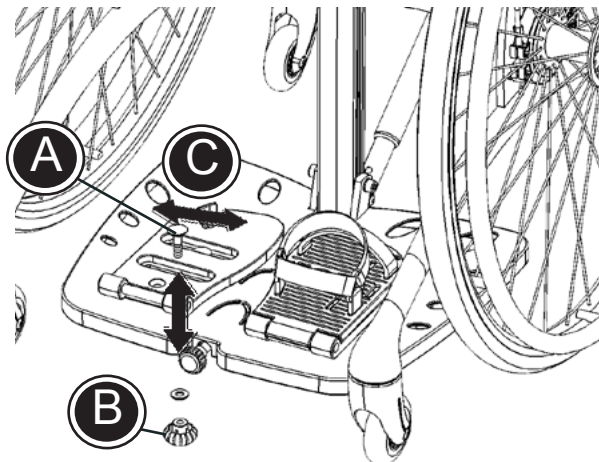
- * De firkantede skinnebeslag, som er formontert på fotstøtten, monteres i rillen på senterstammen.
- * Innstill fotstøtten i den ønskede høyde og spend skruen (A) vha. 6 mm unbrakonøkkel.

Tips!
Det nederste utstyret bør monteres først.

Fotstøtten kan innstilles sideveis (B), i høyde (C) samt i den ønskede vinkel (D) ved å løsne på skruene.

 Skal alltid være forsvarlig spent før bruk.





N MONTERING AV HENGSLER SANDAL/ HÆLPLATER

Følg beskrivelsen nedenfor for å montere flipp opp sandalene/hælplatene korrekt.

- * Medfølgende bolt (A) plasseres ovenfra i rillen på sandalen/hælplaten og fastgjøres ved hjelp av fingerskruen (B).
- * Flipp opp sandal/hælplate kan justeres frem og tilbake alt etter behov (C). Skruen under platen spennes når ønsket posisjon er oppnådd.

N KNESTØTTER

Følg beskrivelsen nedenfor for å montere knestøttene korrekt. Kne-støttene monteres enkeltvis og kan justeres individuelt.

- * De firkantede skinnebeslagene, som er formontert på knestøtten, monteres i rillen på senterstammen.
- * Innstill knestøtten i den ønskede høyde og spend fast skrue (A) ved hjelp av 6 mm unbrakonøkkel.

! Vær oppmerksom på at beslaget (B) er i loddrett posisjon når knestøtten monteres. Dette gjelder ikke str. 1.

- * Kne-støtten vinkles ved å løsne skruen (C) og spende fast igjen i den ønskede posisjon.
- * Kne-støttene kan innstilles sideveis ved å løsne skruen (D).

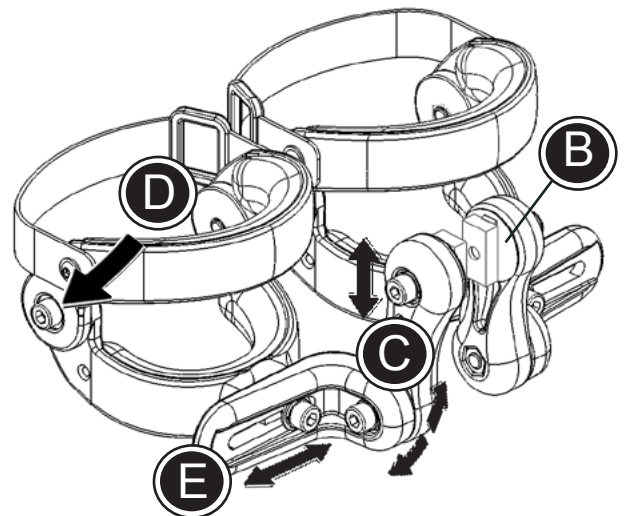
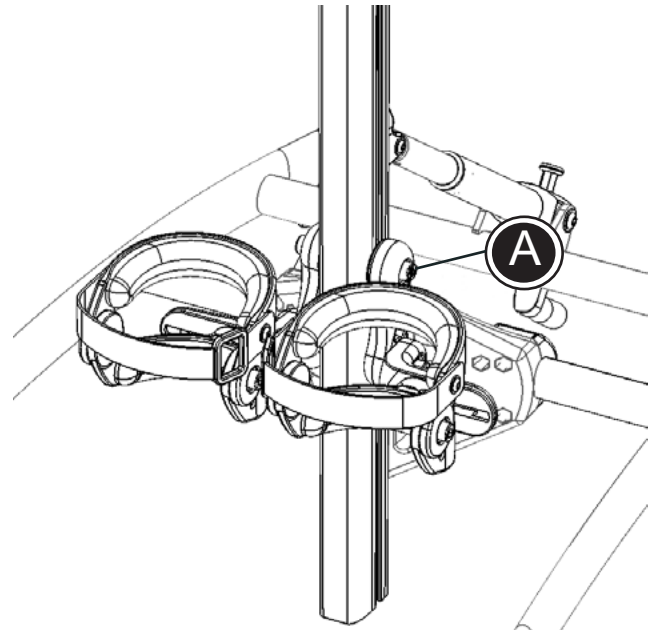
N KNESTØTTER - MODELL SKI

Følg beskrivelsen nedenfor for å montere knestøttene korrekt. Knestøttene monteres enkeltvis og kan justeres individuelt.

- * De firkantede skinnebeslagene, som er formontert på knestøtten, monteres i rillen på senterstammen.
- * Innstill knestøtten i den ønskede høyde og spend fast skruer (A) ved hjelp av 6 mm unbrakonøkkel.

! Vær oppmerksom på at beslaget (B) er i loddrett posisjon når knestøtten monteres. Dette gjelder ikke str. 1.

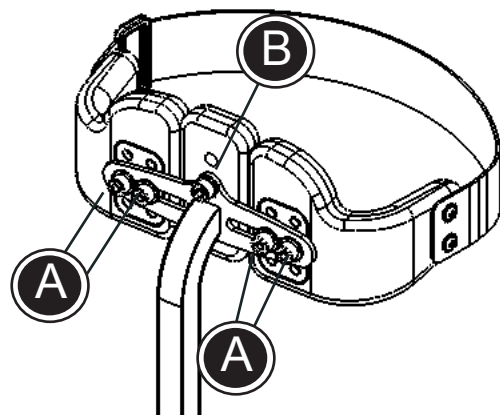
- * Knestøtten vinkles ved å løsne skruen (C) og spende fast igjen i den ønskede posisjon.
- * Vinkling av støtten rundt kneet skjer ved å løsne skruen (D) ved hjelp av 5 mm unbrakonøkkel.
- * Knestøttene kan innstilles sideveis ved å løsne skruen (E).

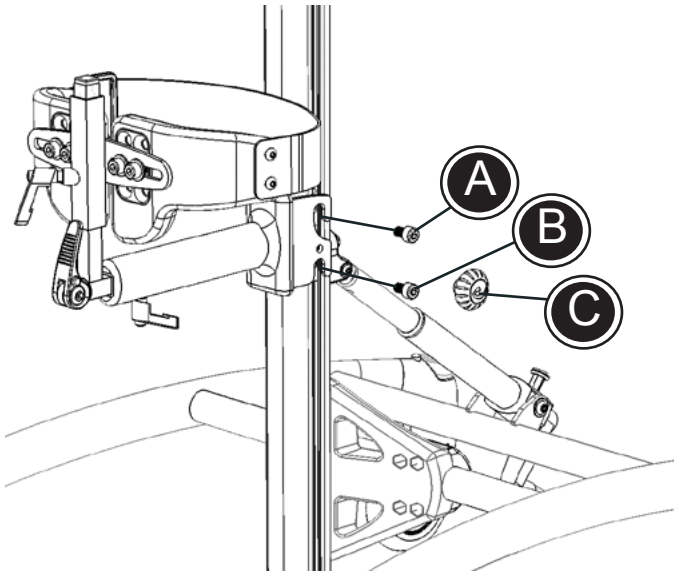


N EKSTRA STØTTEPUTE

Flytt putene på bryst eller bekkenstøttene helt ut til siden med skruer (A) og lag plass til den ekstra støtteputen. Plasser støtteputen i mellom de to putene og stram deretter skruer (A) og (B).

! Støtteputen kan monteres på bryst og bekkenstøtte str 2 og 3.



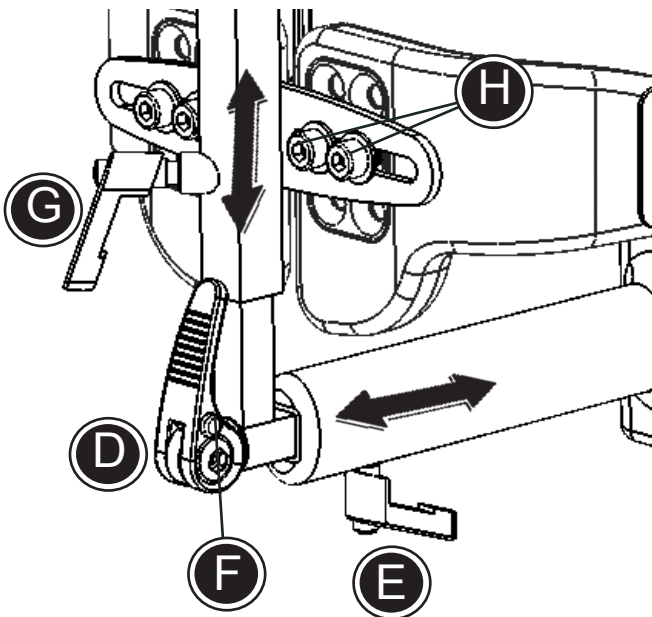


N SIDE-/RYGGSTØTTE

Følg beskrivelsen nedenfor for å montere side-/ryggstøtten korrekt.

- * Plasser de 2 firkantede skinnbeslagene i hver rille på begge sider av senterstammen.
- * Plasser og monter bolte (A) i de øverste møtrikker. Spend dem fast i den ønskede høyden ved hjelp av 6 mm unbrakonøkkel.

! Vær oppmerksom på at høyden på de øverste møtrikker, er lik på begge sider av senterstammen.



- * Plasser beslaget for side-/ryggstøtten ned over de øverste boltene.
- * Plasser og monter skruer (B) i nederste møtrikker. Flytt skruene og møtrikkerne opp til de treffer beslaget for side-/ryggstøtten. Spend fast med 6 mm unbrakonøkkel.
- * Monter fingerskruen (C) i beslaget og spend den fast.
- * Dybdejustering av sidestøttene gjøres ved å løsne håndtak (D) og gantergrep (E). Innstil dybden og fastgjør håndtakene igjen. Håndtak (D) skal spendes inntil splitten (F) utløses.
- * Hele støtten kan høydejusteres ved å løsne gantergripen (G).

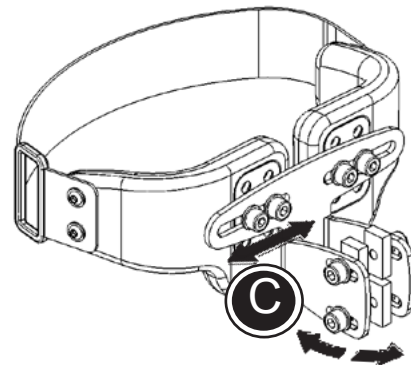
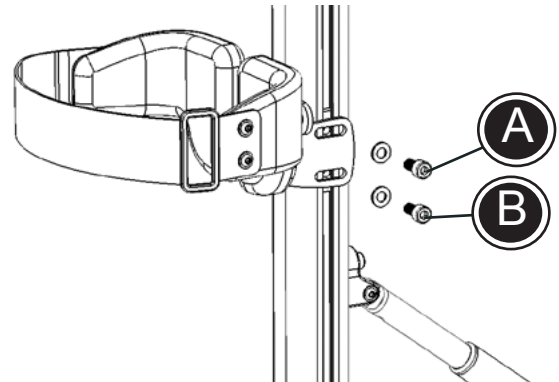
PUR støttene kan justeres individuelt i høyde og bredde ved å løsne boltene (H) med en 6 mm unbrakonøkkel. (ikke for str. 1)

! Fingerskruene (C) skal alltid være spendt før bruk.

N HOFTESTØTTE

Følg beskrivelsen nedenfor for å montere hoftestøtten korrekt.

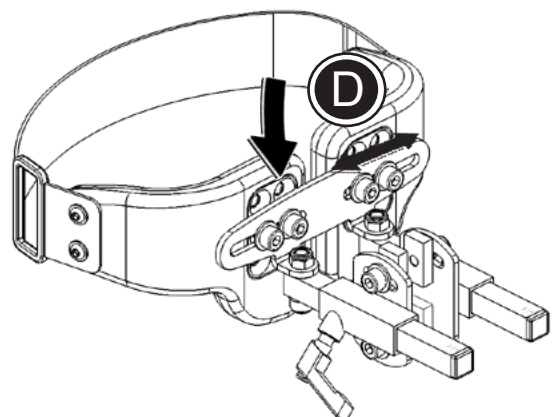
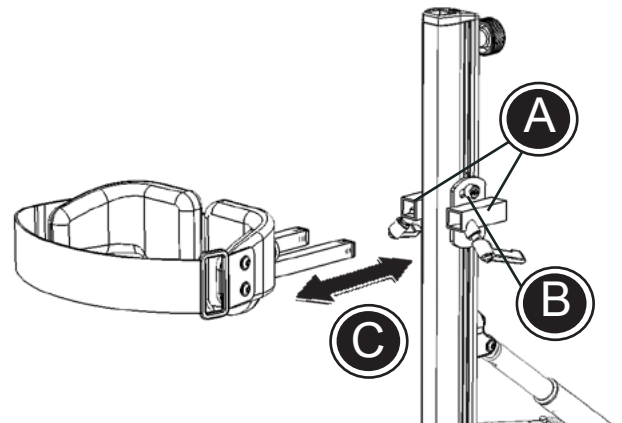
- * Plasser de 2 firkantede skinnbeslagene i hver rille/på begge sider av senterstammen.
- * Monter bolte (A) i de øverste møtrikker og stram litt – vent med å stramme inntil alle de 4 skruene er plassert korrekt.
- * Plasser og monter skrue (B) i de nederste møtrikker. Disse føres sammen opp til den nederste plass i beslaget av hoftestøtten og strammes til. Stram nå alle de 4 boltene (A)+(B)
- * Hoftestøttene kan justeres i dybden samt sideveis ved å løsne skruene (C). Innstil til den ønskede posisjon og etterstram.

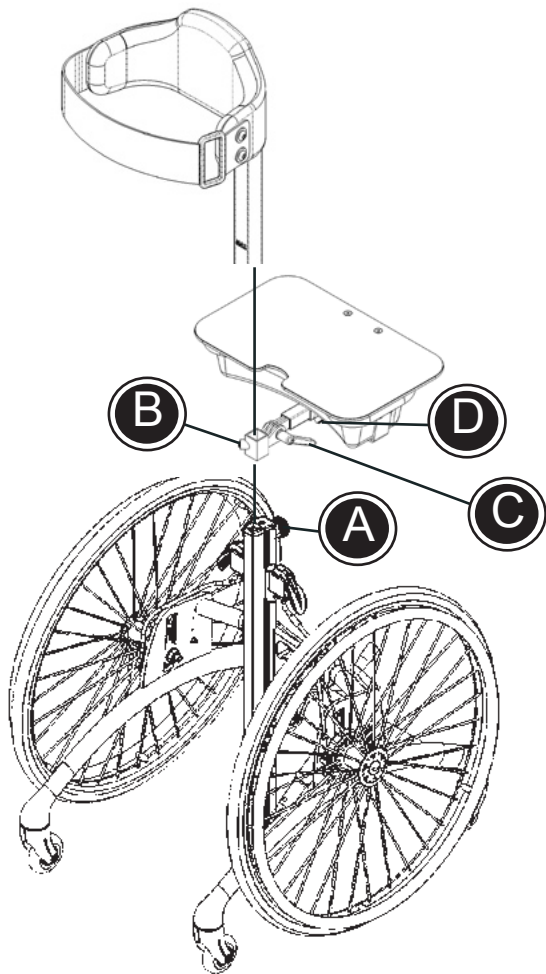


N HOFTESTØTTE - ROTASJON

Følg beskrivelsen nedenfor for å montere hoftestøtte – rotasjon:

- * Avmonter de to beslagene (A) fra selve rotasjonskoftestøtten.
- * Monter beslagene på hver sin side av senterstammen, med gantergrepene plassert nederst. Stram skruene (B) i den ønskede posisjon. Det er mulighet for rotasjonsjustering innen skruene fastspendes helt.
- * Monter rotasjonsstøtten på de fastspendte beslagene (C). Innstil vinkelen innen fastspenning.
- * Ved å løsne skruene (D) er det mulighet for ytterligere sideveis- samt høydejusteringer av rotasjonsstøtten. Innstil den ønskede posisjon og fastspend skruene.





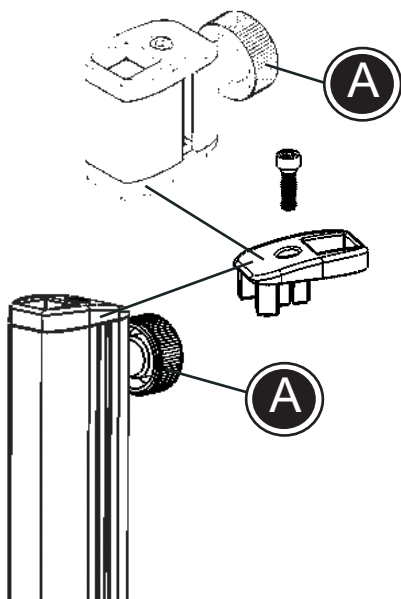
N BORD OG LEGEKASSE

Følg beskrivelsen nedenfor for å montere bord/lekekasse på Rabbit.

- * Avmonter bryststøttestangen ved å løsne håndtaket (A).
- * Plasser bordet på bryststøttestangen og spend fast i den ønskede høyde ved hjelp av medfølgende 4 mm unbrakonøkkel (B).
- * Monter bryststøttestangen i senterstammen igjen og fastgjør ved hjelp av håndtaket (A).
- * Bordet/lekekassen kan vinkeljusteres ved å løsne håndtaket (C). Spend fast i den ønskede posisjon.
- * Bordet/lekekassen kan justeres i dybden ved hjelp av medfølgende 4 mm unbrakonøkkel (D).
- * Bordet fungerer også som lokk til lekekassen og åpnes med et lett løft.

N FORLENGER TIL SENTERSTAMMEN

Følg beskrivelsen nedenfor for å montere en forlenger til senterstammen.



- * For å sette forlengeren og senterstammen helt sammen, kan plastdekselet på senterstammen og nederst på senterstammen avmonteres. Bruk en 5 mm unbrakonøkkel for å avmontere dekslene.
- * Utstyr kan nå monteres både i senterstammen og i forlengeren.

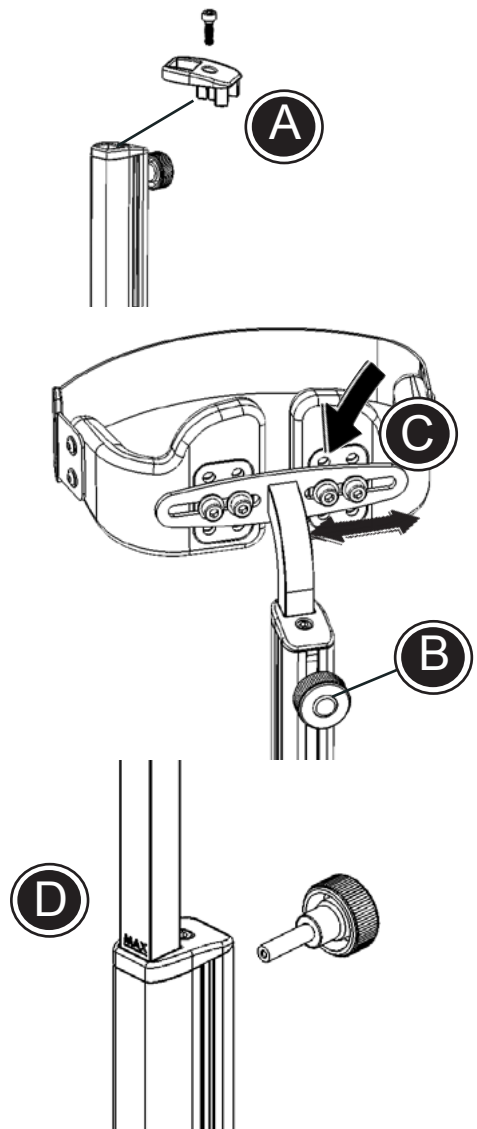
Bryststøttestangen monteres ovenfra og ned gjennom hhv. forlenger og senterstamme. Spend fast ved hjelp av håndtakene (A).

N BRYSTSTØTTE

Vi anbefaler at bryststøtten monteres som det siste utstyret. Hvis bordplaten ikke allerede er montert og dermed etterfølger bryststøtten, skal bryststøtten monteres på følgende måte:

- * Når alt utstyr er montert, skal plastdekselet (A) settes i toppen av senterstammen og spendes fast med 5 mm unbrakonøkkel.
- * Nå kan bryststøtten monteres i hullet øverst på senterstammen og fastspendes med håndtaket (B).
- * Bryststøtten kan justeres i høyden samt sideveis. Skruene ved PUR delen løsnes og denne plasseres i den ønskede posisjon (C). Deretter fastspendes skruene.

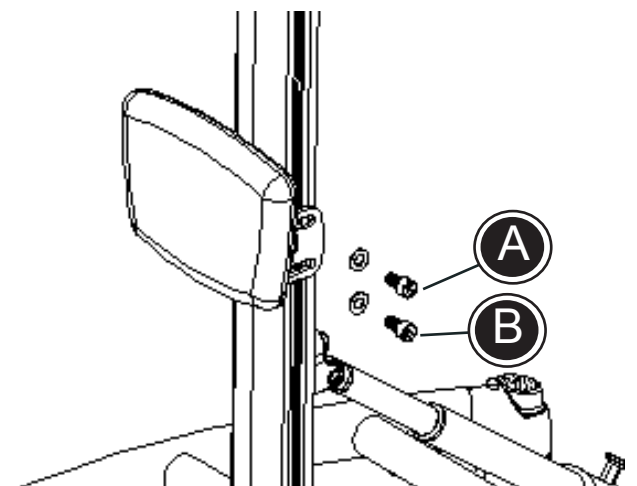
! Max høyde! (D)
Gjelder for nederste senterstamme og ikke for eventuelle monterte ekstra stammer.



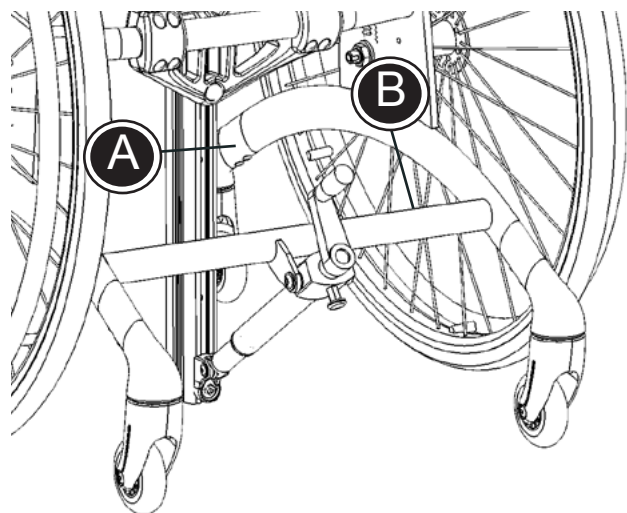
N MAGEPLATE

Følg beskrivelsen nedenfor for å montere mageplaten korrekt.

- * Plasser de 2 firkantede skinnbeslagene i hver rille/på begge sider av senterstammen.
- * Monter skruer (A) i de øverste møtrikker og stram dem litt – vent med å stramme til alle de 4 skruene er plassert korrekt.
- * Plasser og monter skruer (B) i de nederste møtrikker. Disse føres sammen opp til den nederste plass i beslaget av mageplaten og strammes til. Stram nå alle de 4 boltene (A)+(B)



N



N SERIENUMMER OG PRODUSENT

A) Serienummer

Merket er plassert på innersiden av røret ved bakerste stellohjul.

B) Produsent

Merket er plassert på innersiden av røret på forreste tversgående stang.

A

Dato: 31-01-02 Belast: kg
SN: 0840-01-111878-001
Varenr: 880003

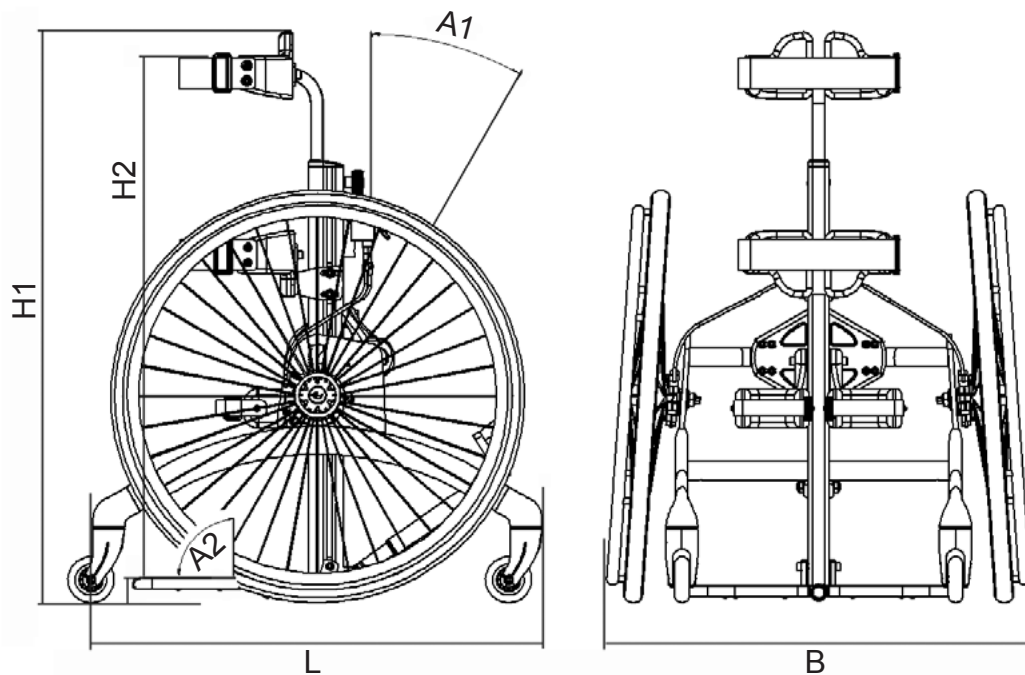


5707292 134158

B

R82[®]  **CE**

Parallelvej 3
DK-8751 Gedved



N MÅL

	Str. 1	Str. 2	Str. 3	Str. 4
Lengde, understell (L)	62 cm	75 cm	75 cm	85 cm
Lengde, total	62 cm	75 cm	80 cm	90 cm
Bredde (B)	58 cm	68 cm	68 cm	70 cm
Høyde fra gulv. understell i høyeste posisjon (H1)	100 cm	118 cm	131 cm	153 cm
Høyde fra gulv. understell i laveste posisjon (H1)	67 cm	85 cm	99 cm	120 cm
Høyde fra fotbrett. understell i høyeste posisjon (H2)	90 cm	108 cm	119 cm	139 cm
Høyde fra fotbrett. understell i laveste posisjon (H2)	57 cm	75 cm	86 cm	106 cm
Høyde, gulv til fotbrett	6 cm	6 cm	6 cm	6 cm
Vinkling av senterstamme (A1)	0 til +30°	0 til +30°	0 til +30°	0 til +30°
Vinkling av fotbrett (A2)	15° til -10°	15° til -10°	15° til -10°	15° til -10°
Camper vinkel	4°	4°	4°	4°
Vekt	13,5 kg	15,5 kg	16 kg	18,5 kg
Maks brukervekt/belastning	40 kg	50 kg	60 kg	70 kg

N TILBEHØR

	Size 1	Size 2	Size 3	Size 4
Bryststøtte	31861701	861702	861702	861703
Forlenger til senterstamme, 80 mm	31861480	861480	861480	861480
Sidestøtte	31861501	861502	861502	861503
Knestøtte	31861301	861302	861302	861303
Fotstøtte	31861211	861212	861212	861212
Bord / legekasse	31862501	862501	862501	862501
Individuell fotstøtte med sandal	861201	861202	861202	861203
Sandal	862122	862122	862122	862122
Hælplate	861251	861251	861251	861251
Knestøtte, modell ski	861311	861312	861312	-
Ryggstøtte	861401	861401	861401	861401
Magestøtte	861411	861411	861411	861411
Hoftestøtte	861601	861602	861602	861603
Hoftestøtte rotasjon	861611	861612	861612	861613

N TEKNISKE DATA

Understell: Aluminiumsrør, rustfrie skruer
 Plastdeler: PA gr. 30 HS BK 5830 (kan gjenbrukes)
 Polstring: PUR (Polyuretan)

N PRODUSENT

R82 A/S
 Parallevej 3
 8751 Gedved

N FORHANDLER

Etac AS
 Bråtengt 66 Pb. 249
 1503 Moss
 Web: www.etac.no

N PLEIE OG VELIKEHOLD

PUR DELER

Tørkes over med en fuktig såpe klut (evt. vinyl pleie)

HJUL/BREMSER

Kulelager: Vedlikeholdsfrie

Rengjør hjulene jevnlig, så kjører den jevnere og bremses bedre.

INGEN fettstoffer eller smøring rundt bremsedelene!

Slitte eller skjeve hjul utskiftes.

DRIVRING

Kontroller jevnlig drivringene for riper eller lignende. En drivring som får en ripe bør skiftes ut, for skarpe kanter kan gjøre skade på brukeren.

UNDERSTELL

Kontroller jevnlig at alle skruer på produktet er fastspendt forsvarlig, spesielt når produktet er blitt justert. Det er viktig at Rabbit holdes ren, både for ditt velvære og til produktets holdbarhet. Vask produktet med autoshampoo eller oppvaskmiddel. Ved sterk tilsmussing kan man bruke avfetningsmiddel.

ETTERSYN

Det er viktig at alle skruer på Rabbit jevnlig etterstrammes. Likedan skal alle skruer som fastgjøres tilbehøret etterspennes minst en gang i måneden. For å unngå skarpe hjørner er det viktig å jevnlig kontrollere at alle skinner er utstyrt med endepropper. I tillegg er det viktig å være oppmerksom på funksjonsfeil på understellet, plast deler og lignende.

REPARASJON

Såfremt det er noe på produktet, som ikke fungerer, skal forhandleren kontaktes øyeblikkelig. Et defekt produkt må aldri brukes. Ved istandsettelse og utskifting av deler skal det alltid benyttes originale deler fra R82. Tilbehør eller reservedeler som skal repareres kan sendes til R82. Ved feil i Rabbitens base, skal hele stolen returneres til R82 for reparasjon. R82 påtar seg intet ansvar for funksjon og sikkerhet ved bruk av uoriginale deler samt reparasjoner foretatt av andre enn autoriserte R82 personale.

N FEILFINNING

Symptom*	Avhjelping
Ståstøtten trekker skjevt/ Vanskelig å skubbe/svinge	- Kontroller at alle bremses er utløst. - Kontroller at forgaffelen svinger uten motstand. – Hvis Ikke, kontakt forhandler.
Spindel virker ikke fortsatt ikke, kontakt forhandler.	- Se etter om sikkerhetslåsen er utløst. Virker den
Produktet virker løst	- kontroller at alle skruer og møtrikker er spent. - innstill avstanden mellom dekk og bremse.

Dette produktet er multijusterbart og bør kun justeres av autorisert personale (terapeuter)

* Brukeren kan oppleve flere av disse ”symptomene” p.g.a. feil innstillinger av ståstøtten.