

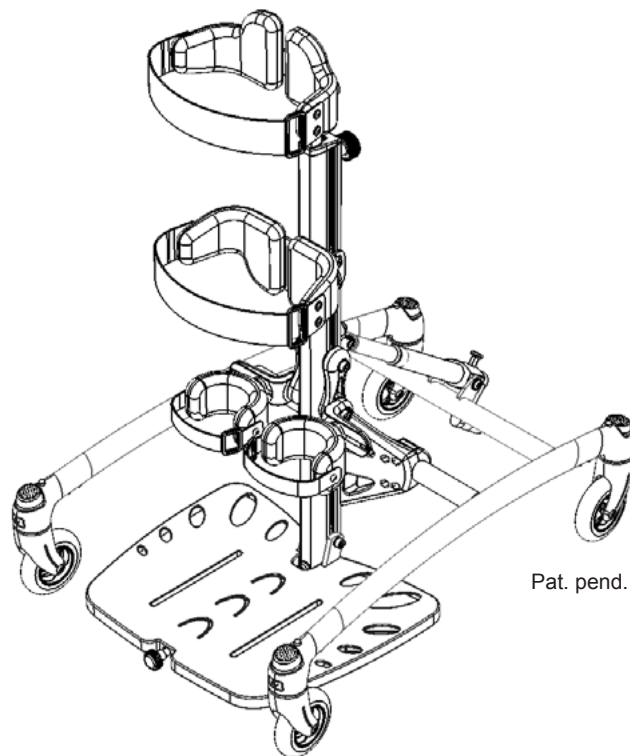
R82[®] 

toucan[™]

Norsk brukerveiledning

N INNHOLDSFORTEGNELSE

Sikkerhet.....	4
Garanti.....	4
Verktøy	4
Vedlikehold	4
Klar til bruk.....	5
Vinkling av sentersøyle.....	6
Bremser	6
Montering og innstilling av fotbrett.....	7
Montering og innstilling av individuelle fotstøtter	8
Ekstra støttepute	8
Montering av flipp opp sandal/hælplater.....	9
Knestøtter	9
2-delte knestøtter	10
Mageplate.....	10
Side-/ryggstøtte	11
Hodestøtte	12
Hoftestøtte.....	13
Hoftestøtte - rotasjon.....	13
Bord med balje	14
Armstøtte for bord.....	14
Bryststøtte	15
Forlenger til sentersøylen.....	15
Serienummer og produsent.....	16
Mål.....	17
Tekniske data.....	18
Produsent	18
Forhandler	18
Pleie og vedlikehold	19
Feilsøking	20



N TOUCAN

Til lykke med valget av Toucan som ditt nye hjelpemiddel. Vi er overbeviste om, at den fullt ut vil leve opp til dine forventninger til et moderne hjelpemiddel.


Toucan er et moderne ståstativ som gir brukeren mulighet til å komme opp i stående stilling, og dermed få vektbæring. Det er viktig at brukeren kommer opp å stå i en så tidlig alder som mulig. Det er ikke spørsmål om å stå lenge, men å stå ofte.


Denne brukerveiledningen er en hjelp til å oppnå den helt riktige utnyttelsen av de forskjellige mulighetene Toucan tilbyr. Vi anbefaler derfor at veiledningen leses grundig igjennom før produktet tas i bruk.



N SIKKERHET

Toucan er CE-merket. Dette er din garanti for at produktet oppfyller alle påkrevde europeiske sikkerhetskrav. Toucan er CE-merket etter Europa-rådets Direktiv 93/42/EØF, klasse I, av 14. juni 1993 om medisinsk utstyr.

 Ved ombygging av produktet og bruk av uoriginale deler, skal CE-merket fjernes fra produktet.

 Etterlat aldri brukeren i produktet uten tilsyn. Feil bruk av Toucan kan medføre alvorlige skader på brukeren. Kontroller jevnlig at alle seler er korrekt plassert, samt at alle justeringer er forsvarlig utført.

N GARANTI

Ethvert R82 produkt, som kjøpes hos en R82 forhandler, er omfattet av en garanti mot feil i utførelse og materialer. Understellet har 5 års garanti.

Garantigiveren er R82.


Garantien kan kun opprettholdes hvis R82 produktet brukes i samme land som det er produsert til. Garantien dekker ikke skader som følge av uhell, deriblant skader forårsaket av feil bruk eller forsømmelse. Garantien opphører hvis serienummeret er fjernet, eller hvis produktet repareres eller endres av andre enn R82 eller samarbeidspartnere.


N VERKTØY

Den medfølgende verktøyposen inneholder: 5 & 6 mm unbrakonøkkel. Dette verktøyet bør kun brukes ved innstillingene, beskrevet i denne brukerveiledningen.

N VEDLIKEHOLD

Av hensyn til ståstøttens holdbarhet bør Toucan jevnlig tørkes med en våt klut.

 Man bør kun benytte alm. rengjøringsmidler eller oppvaskmidler. Klorholdige rengjøringsmidler eller sprit må ikke anvendes.

 Justeringer og endringer som ikke er beskrevet i denne manualen, skal foretas av R82 eller samarbeidspartnere.

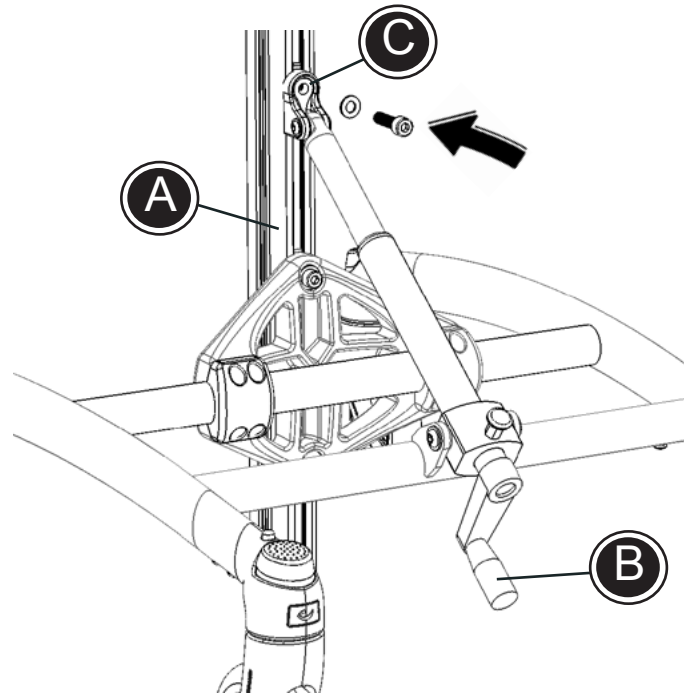
N KLAR TIL BRUK

Toucan leveres sammenslått og uten utstyr for at den skal fylle minst mulig under transporten. Følg beskrivelsen under for å gjøre Toucan klar til bruk:

Størrelse 1+2+3:

Fastgjør spindelen for vinkeljustering på følgende måte:

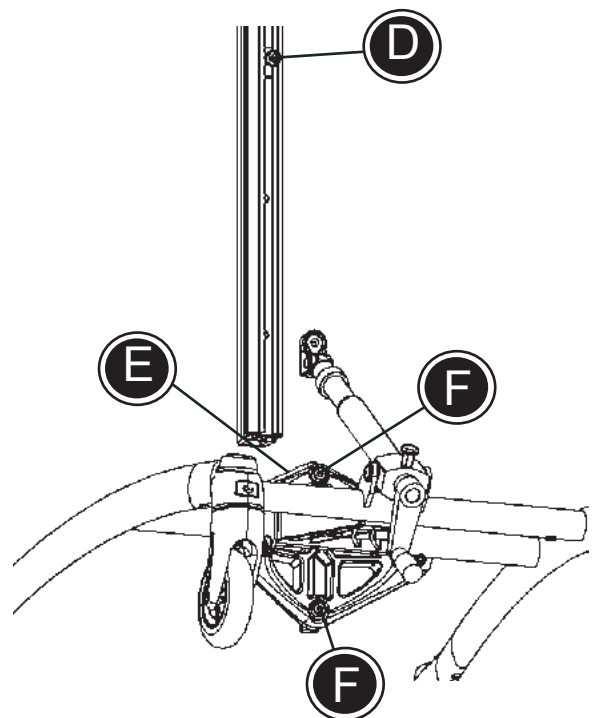
- * Vipp senter søylen (A) opp loddrett
- * Drei håndtaket (B) inntil hullene i hhv. senter søylen og beslag (C) står på linje.
- * Mutteren i senter søylen føres opp i rillen og holdes fast under beslaget.
- * Skruen med skiven monteres i beslaget og fastgjøres i mutteren i senter søylen ved hjelp av medfølgende 6 mm unbrakonøkkel.



Størrelse 4+5:

For at Toucan str. 4+5 skal fylle minst mulig under transport, er senter søylen demontert ved levering. Følg instruksjonene under for å montere senter søylen korrekt.

- * Bolt og skive (D) demonteres og oppbevares.
- * Senter søylen føres ned over de firkantede skinnebeslagene på understellets senterplate (E).
- * Senter søylen festes ved å stramme boltene (F) utenfor hullene i søylen.
- * Følg så punktene som anført for størrelsene 1+2+3.

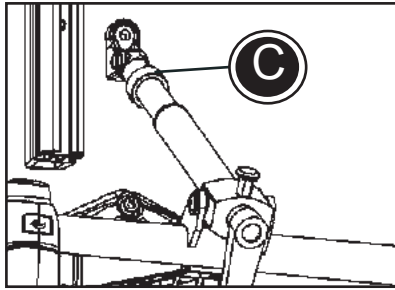
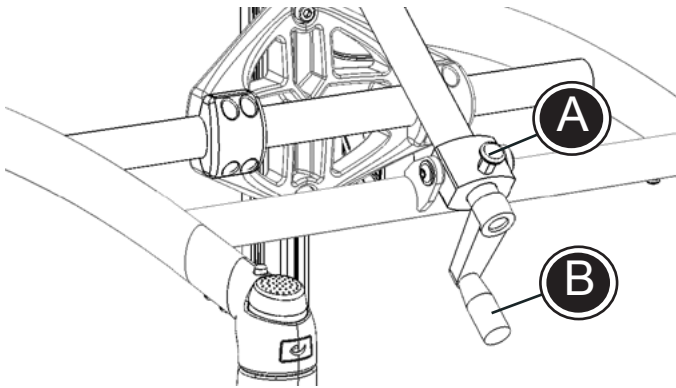


N

! Skruen bør kontrolleres og etterstrammes med jevne mellomrom.

Toucan er nå klar til montering av diverse utstyr.


! Brukeren bør ikke plasseres i en ståstøtte som har stått lenge i direkte sollys. Med tanke på brukerens komfort og sikkerhet, bør ståstøtten fjernes fra solen og avkjøles før bruk.



N VINKLING AV SENTERSØYLE

Vinkelen på senter søyle/ståstøtten kan innstilles både med og uten brukeren i Toucan.

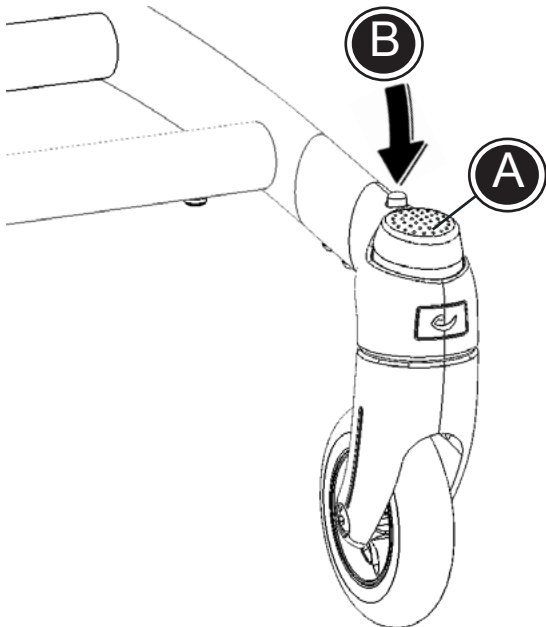
* Ved vinkling skal sikkerhetslåsen (A) trekkes ut og holdes ute. Drei håndtaket (B) for å oppnå ønsket vinkel. Slipp sikkerhetslåsen for å låse i ønsket vinkel.

 Toucan str. 4+5 er utstyrt med en ring (C) rundt spindelen. Denne tillater en maks vinkling av senter søylen på 20°.

N BREMSER

Toucan er utstyrt med bremses på alle 4 hjul. Hjulene kan låses individuelt ved å trykke ned knappen (A). Lås opp hjulene ved å utløse den røde knappen (B).

Hvis Toucan ikke brukes over en lengre periode, anbefaler vi at hjulene ikke låses.



N MONTERING OG INNSTILLING AV FOTBRETT

Følg beskrivelsen under for å montere fotbrettene korrekt. Vi anbefaler å demontere mutterne fra fotbrettene før montering:

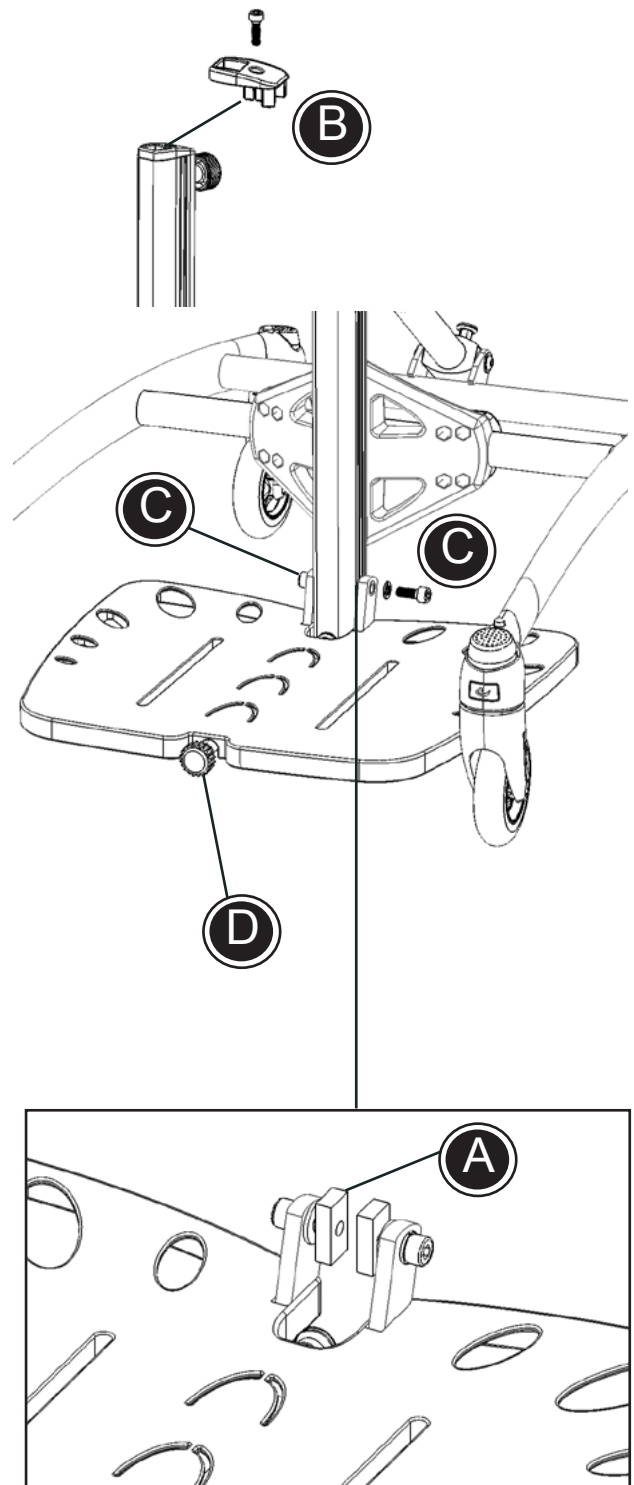
Tips!

Generelt monteres alt utstyr fra toppen i rillen av sentersøylen. Derfor bør det nederste utstyret monteres først.

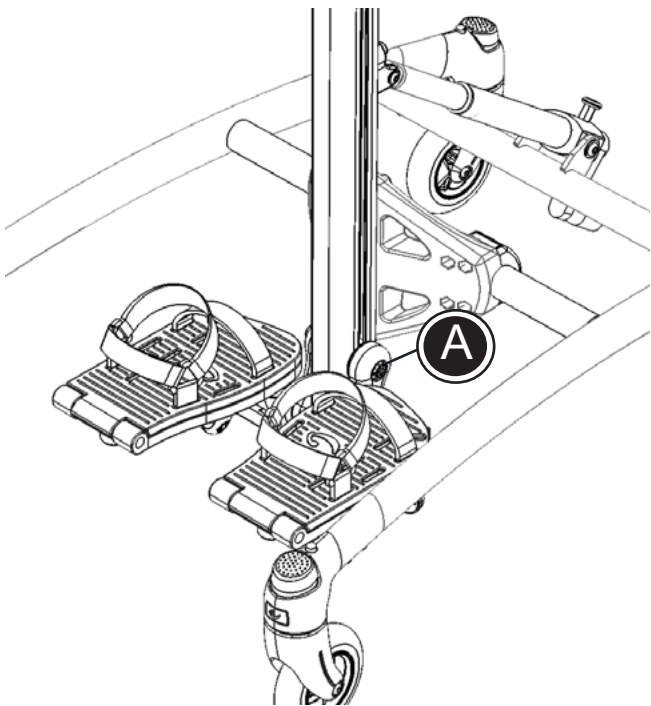
- * Plastdekselet (B) på toppen av sentersøylen demonteres ved hjelp av 5 mm unbrakonøkkel.
- * De firkantete skinnebeslagene (A), som er formontert, monteres i rillene på sentersøylen. La dem skli ned inntil de treffer sikkerhetsøylen i bunnen av søylen.
- * Fotbrettene monteres i mutterne ved hjelp av medfølgende skruer (C) og 6 mm unbrakonøkkel.

Fotbrettene kan innstilles i ønsket vinkel ved å dreie på håndtaket (D).

Fotbrettene kan innstilles i ønsket høyde ved å løsne skruene (C) i begge sider og flytte fotbrettene hhv. opp eller ned.



N

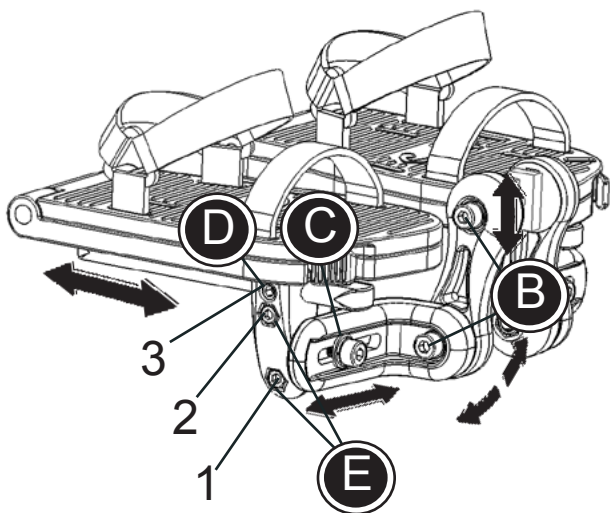


N MONTERING OG INNSTILLING AV INDIVIDUELLE FOTSTØTTER

Følg beskrivelsen under for å montere fotstøttene korrekt. Fotstøttene monteres enkeltvis og kan justeres individuelt.

- * De firkantede innslagsmutterne, som er formontert på fotstøtten, monteres i rillen på senter søylen.
- * Innstill fotstøtten i ønsket høyde, og stram skruen (A) ved hjelp av 6 mm unbrakonøkkel.

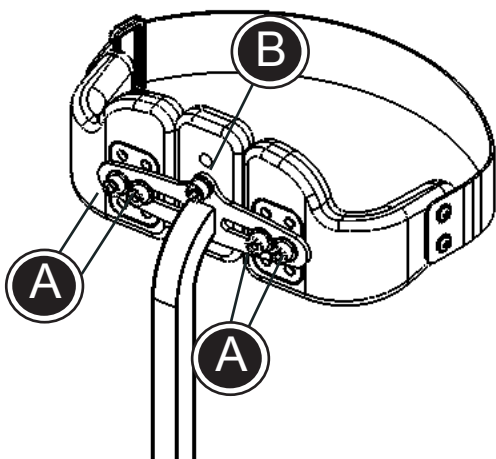
Tips! Det nederste utstyret bør monteres først.



Fotstøtten kan tilpasses i høyde og vinkel ved å løsne skruene (B). Fotplaten kan innstilles sideveis (C) og i dybden (D). Vinkelen på selve fotplaten kan innstilles helt presist ved å løsne skruene (E). Etter tilpassing skal skruene under fotplaten (D) og (E) strammes i oppgitt rekkefølge: 1, 2, 3.


 Skal alltid være forsvarlig strammet før bruk.

N



N EKSTRA STØTTEPUTE

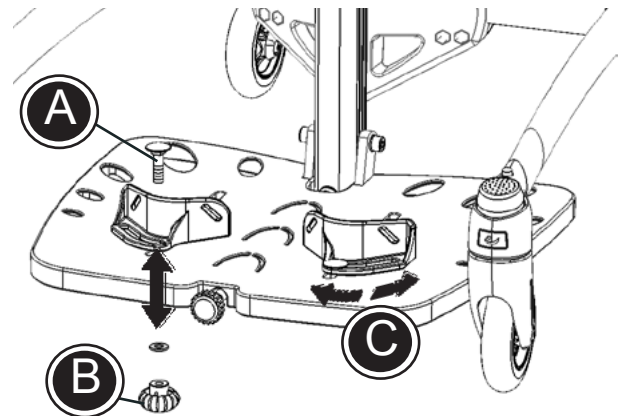
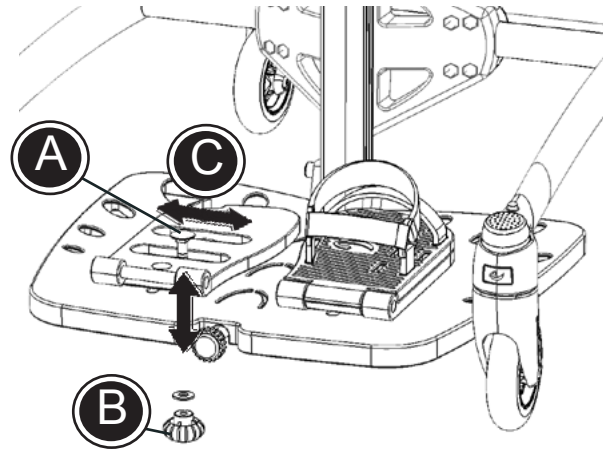
Flytt putene på bryst- og bekkenstøttene helt ut til siden med skrue (A) og lag plass til den ekstra støtteputen. Plasser støtteputen mellom de to putene og stram deretter skrue (A) og (B).

 Støtteputen kan monteres på bryst- og bekkenstøtte str 2 og 3.

N MONTERING AV FLIPP OPP SANDAL/ HÆLPLATER

Følg beskrivelsen under for å montere flipp opp sandalene/hælplatene korrekt.

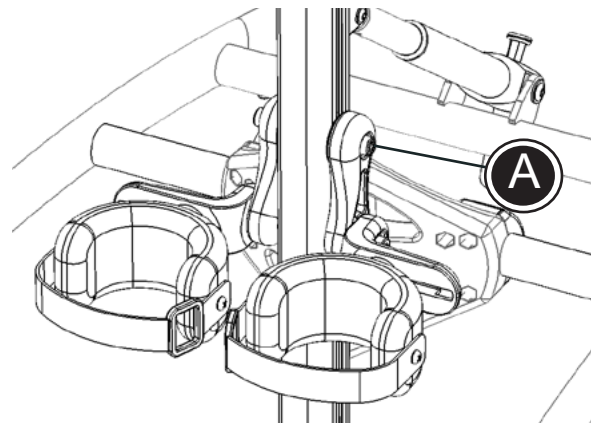
- * Medfølgende skrue (A) plasseres ovenfra i rillen på sandalen/hælplaten og fastgjøres ved hjelp av fingerskruen (B).
- * Flipp opp sandal/hælplate kan justeres frem og tilbake alt etter behov (C). Skruen under platen strammes når ønsket posisjon er oppnådd.



N KNESTØTTER

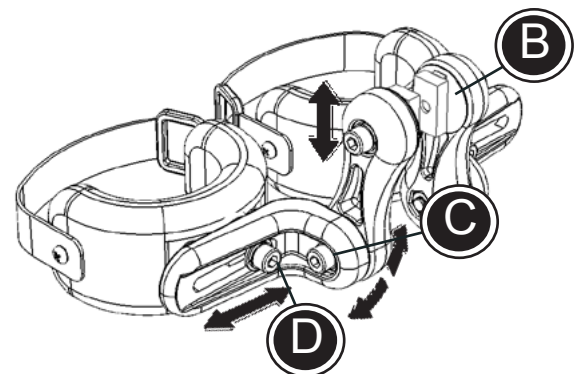
Følg beskrivelsen under for å montere knestøttene korrekt. Knestøttene monteres enkeltvis og kan justeres individuelt.

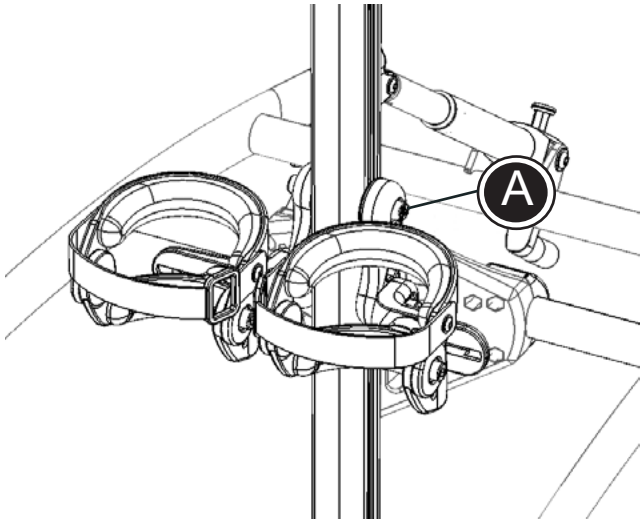
- * De firkantede skinnebeslagene, som er formontert på knestøtten, monteres i rillen på senter søylen.
- * Innstill knestøtten i ønsket høyde og stram skruen (A) ved hjelp av en 6 mm unbrakonøkkel.



⚠ Påse at beslaget (B) er i loddrett posisjon når knestøtten monteres. Dette gjelder ikke str. 1.

- * Knestøtten vinkles ved å løsne skruen (C) og strammes igjen i den ønskede posisjon.
- * Knestøttene kan innstilles sideveis ved å løsne skruen (D).



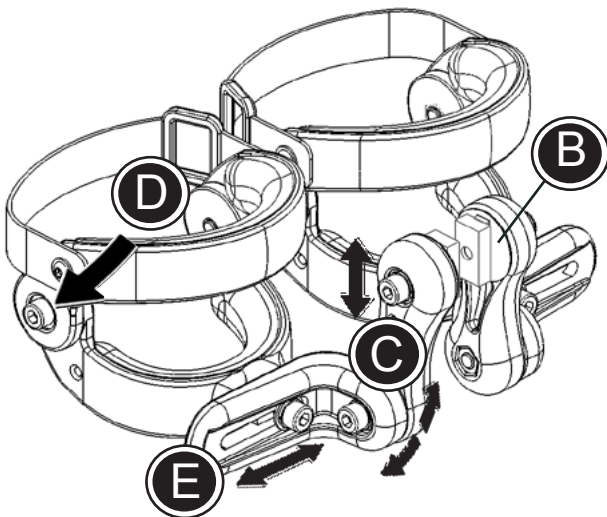


N 2-DELTE KNESTØTTER

Følg beskrivelsen under for å montere knestøttene korrekt. Knestøttene monteres enkeltvis og kan justeres individuelt.

- * De firkantede skinnebeslagene, som er formontert på knestøtten, monteres i rillen på sentersøylen.
- * Innstill knestøtten i ønsket høyde og stram skruen (A) ved hjelp av en 6 mm unbrakonøkkel.

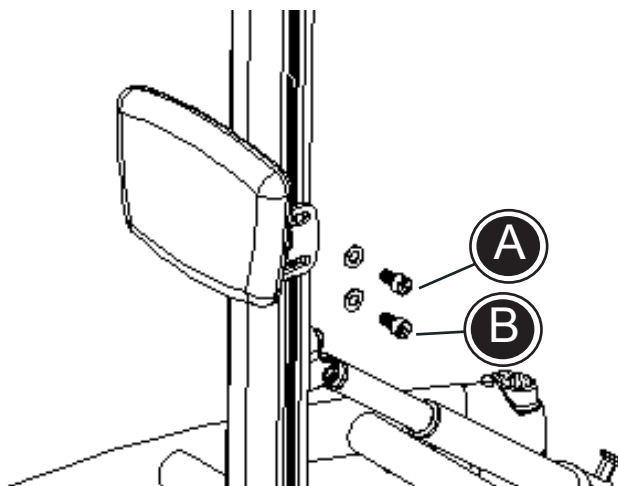
! Påse at beslaget (B) er i loddrett posisjon når knestøtten monteres. Dette gjelder ikke str. 1.



- * Knestøtten vinkles ved å løsne skruen (C) og strammes igjen i den ønskede posisjon.
- * Vinkling av støtten rundt kneet skjer ved å løsne skruen (D) ved hjelp av en 5 mm unbrakonøkkel.
- * Knestøttene kan innstilles sideveis ved å løsne skruen (E).

N MAGEPLATE

Følg beskrivelsen under for å montere mageplaten korrekt.




- * Plasser de 2 firkantede skinnebeslagene i hver rille/på begge sider av sentersøylen.
- * Monter skrue (A) i de øverste mutterne og stram dem litt – vent med å stramme til alle de 4 skruene er plassert korrekt.
- * Innslagsmutterne føres ned i sentersøylen, og de 4 boltene (A)+(B) strammes i ønsket posisjon.

N SIDE-/RYGGSTØTTE


Følg beskrivelsen under for å montere side-/ryggstøtten korrekt.

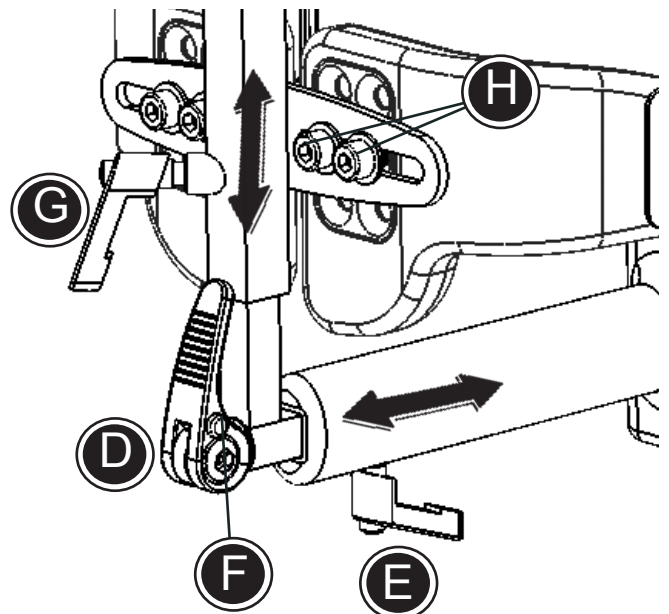
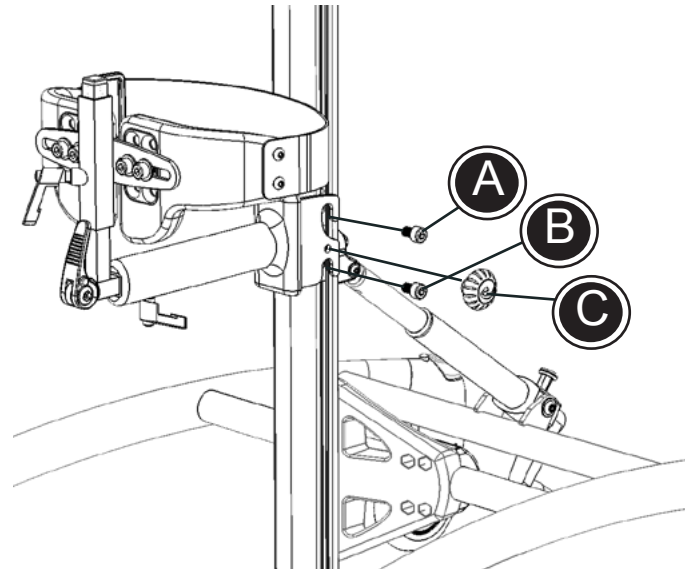
- * Plasser de 2 firkantede skinnebeslagene i hver rille på begge sider av sentersøylen.
- * Plasser og monter skruer (A) i de øverste mutterne. Spenn dem fast i ønsket høyde med en 6 mm unbraconøkkel.

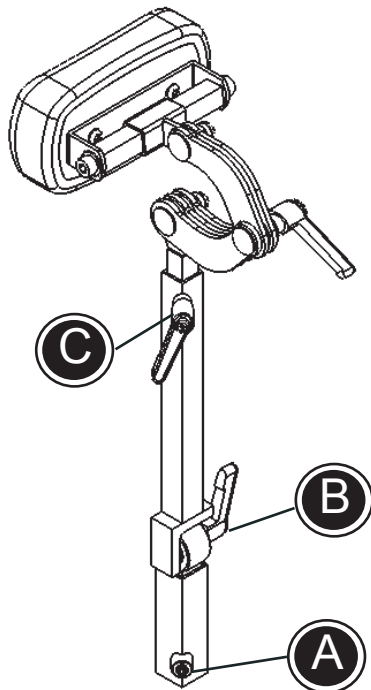
 Påse at høyden på de øverste mutterne er lik på begge sider av sentersøylen.

- * Plasser beslaget for side-/ryggstøtten ned over de øverste boltene.
- * Plasser og monter skruen (B) i nederste mutter. Flytt skruene og mutterne opp til de treffer beslaget for side-/ryggstøtten. Skru til med en 6 mm unbrakonøkkel.
- * Monter fingerskruen (C) i beslaget og skru den fast.
- * Dybderegulering av sidestøttene gjøres ved å løsne håndtak (D) og gantergrep (E). Innstil dybden og fastgjør håndtakene igjen. Håndtaket (D) skal strammes inntil splitten (F) utløses.
- * Hele støtten kan høydejusteres ved å løsne gantergrepet (G).

PUR støttene kan justeres individuelt i høyde og bredde ved å løsne skruene (H) med en 6 mm unbrakonøkkel. (ikke for str. 1)

 Fingerskruene (C) skal alltid være spent før bruk.



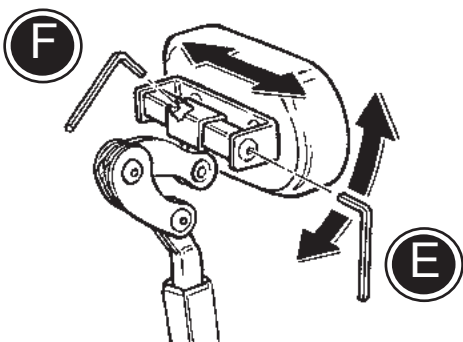
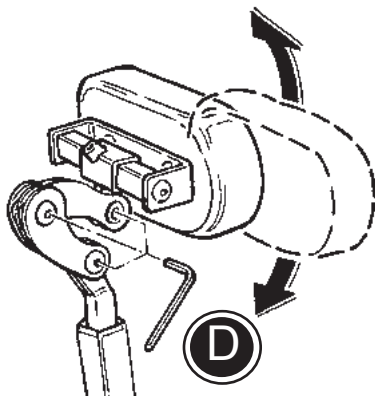
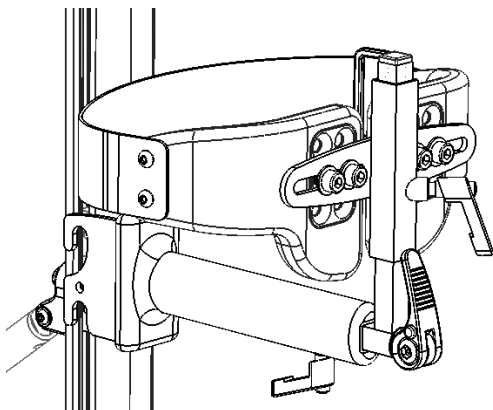


N HODESTØTTE

Følg beskrivelsen under for å montere hodestøtten korrekt.

! Det må være montert enten rygg- eller hoftestøtter (bak) for å kunne montere hodestøtten på Toucan.

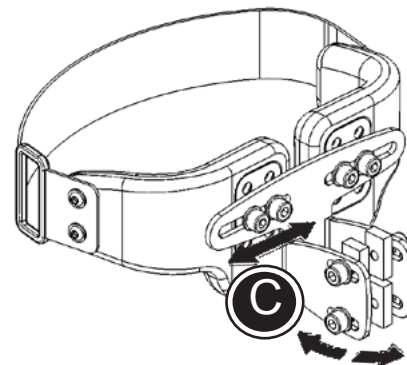
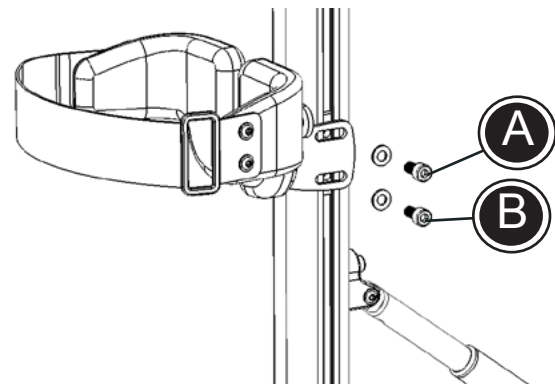
- * Hodestøttestangen plasseres ned over beslaget fra rygg- eller hoftestøtten (bak) og den festes med en 4 mm unbrakonøkkel (A).
- * Vinkelen på hodestøttestangen kan innstilles ved å løsne gantergrepet (B).
- * Høyden på hodestøtten kan innstilles ved å løsne ganergrepet (C).
- * Justering av selve hodestøtten gjøres ved å løsne skruene (D) med en 5 mm unbrakonøkkel. Hodestøtten kan vinkles ytterligere ved å løsne skruen (E). Justering av hodestøtten sideveis kan gjøres ved å løsne skruen (F).



N HOFTESTØTTE

Følg beskrivelsen under for å montere hoftestøtten korrekt.

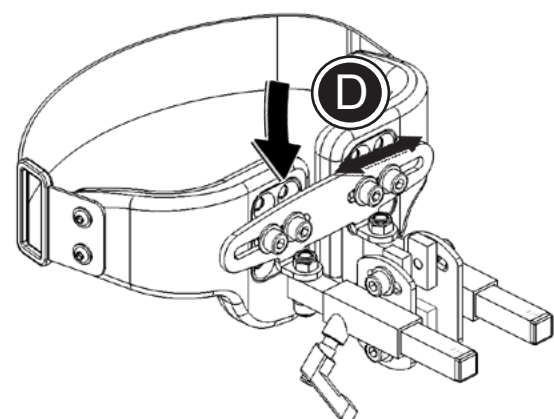
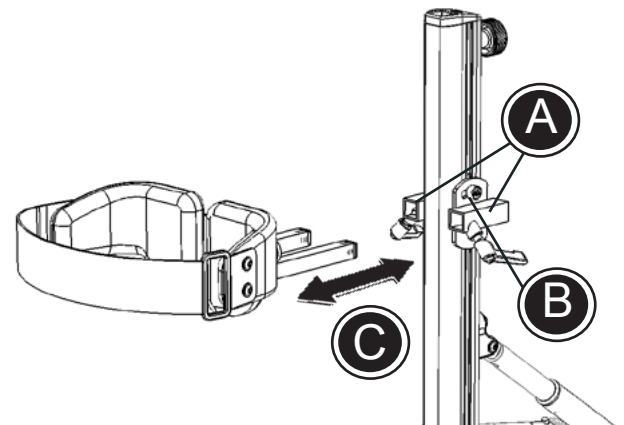
- * Plasser de 2 firkantede skinnebeslagene i hver rille/på begge sider av senter søylen.
- * Monter skruen (A) i de øverste muttere og stram dem litt – vent med å stramme til alle de 4 skruene er plassert korrekt.
- * Plasser og monter skruen (B) i de nederste muttere. Innslagsmutterne føres ned i senter søylen, og boltene (A)+(B) strammes i ønsket posisjon.
- * Hoftestøttene kan justeres i dybden, samt sideveis, ved å løsne skruene (C). Innstill til ønsket posisjon og stram til.

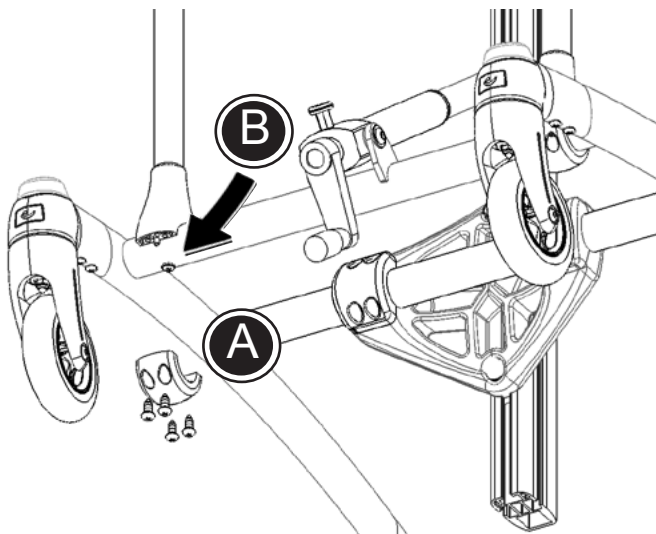


N HOFTESTØTTE - ROTASJON

Følg beskrivelsen under for å montere hoftestøtte – rotasjon:

- * Demonter de to beslagene (A) fra selve rotasjonskoftestøtten.
- * Monter beslagene på hver sin side av senter søylen, med gantergrepene plassert nederst. Stram skruene (B) i ønsket posisjon. Det er mulighet for rotasjonsregulering før skruene fastspendes helt.
- * Monter rotasjonsstøtten på de fastspente beslagene (C). Innstill vinkelen før du strammer.
- * Ved å løsne skruene (D) er det mulighet for ytterligere sideveis- samt høydejusteringer av rotasjonsstøtten. Innstill ønsket posisjon og skru fast skruene.

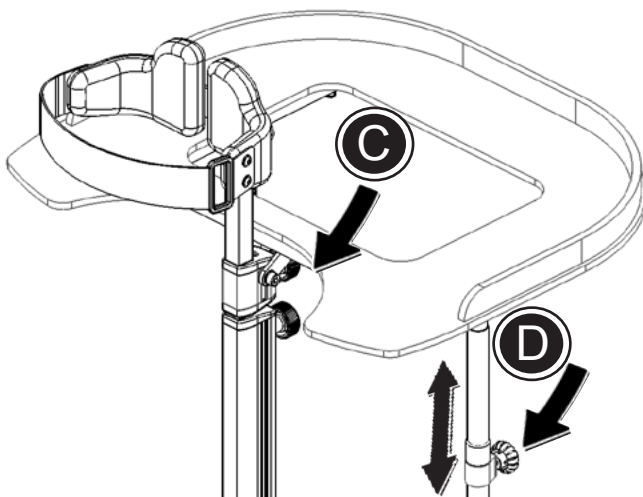




N BORD MED BALJE

Følg beskrivelsen under for å montere bordplaten korrekt.

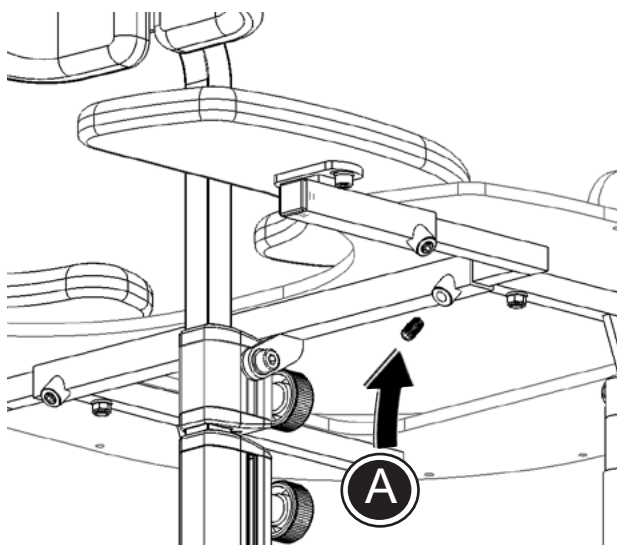
- * Skruene i beslaget nederst på bordbena løsnes, så beslaget blir skilt i to deler. (A)
- * Den nederste delen av beslaget (A) med 4 skruer plasseres nederst på stangen av understellet så skruen (B) på undersiden passer i rillen på beslagets innerside.
- * Bordet fastgjøres til sentersøylen ved å føre bryststøttestangen ned gjennom søylen fra bordet og sentersøylen og spenne fast med håndtakene (C).
- * Bordet kan reguleres i høyden ved å løsne fingerskruene (D).
- * Legg platen over bordet for å dekke baljen.



N ARMSTØTTE FOR BORD

Følg beskrivelsen under for å montere armstøttene korrekt.

- * Armstøttene monteres i beslagene under bordplaten og festes med de medfølgende skruer (A) samt 4 mm unbrakonøkkel.

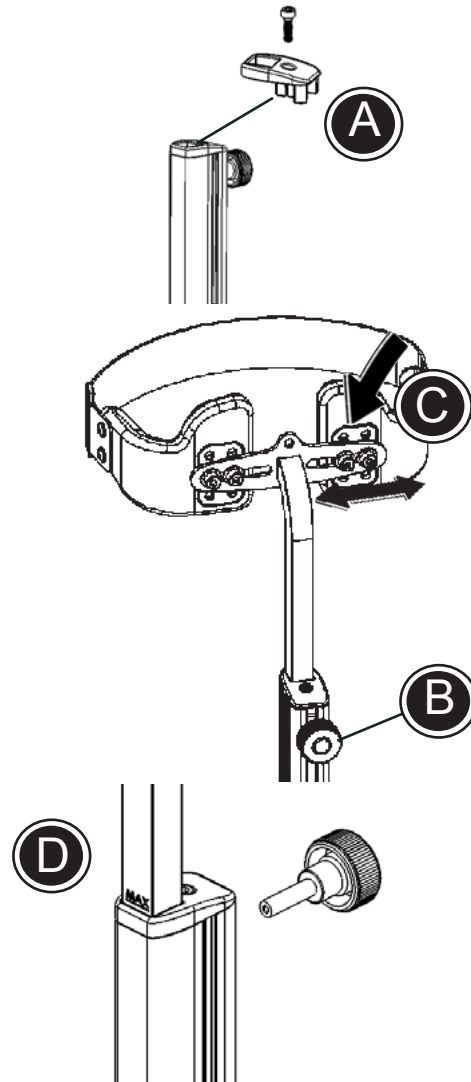


N BRYSTSTØTTE

Vi anbefaler at bryststøtten monteres som siste utstyr. Hvis bordplaten ikke allerede er montert og dermed etterfølger bryststøtten, skal bryststøtten monteres på følgende måte:

- * Når alt utstyr er montert, skal plastdekselet (A) settes i toppen av sentersøylen og spennes fast med en 5 mm unbrakonøkkel.
- * Nå kan bryststøtten monteres i hullet øverst på sentersøylen og spennes fast med håndtaket (B).
- * Bryststøtten kan justeres i høyden samt sideveis. Skruene ved PUR delen løsnes og denne plasseres i ønsket posisjon (C). Deretter spennes skruene fast. (ikke for str. 1)

! Maks høyde! (D)
Gjelder for nederste sentersøyler og ikke for eventuelle monterte ekstra søyler.

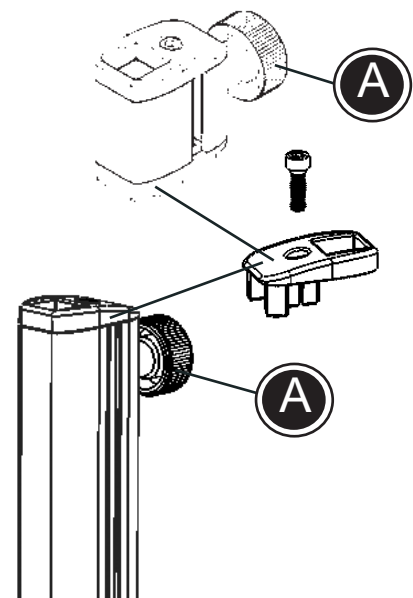


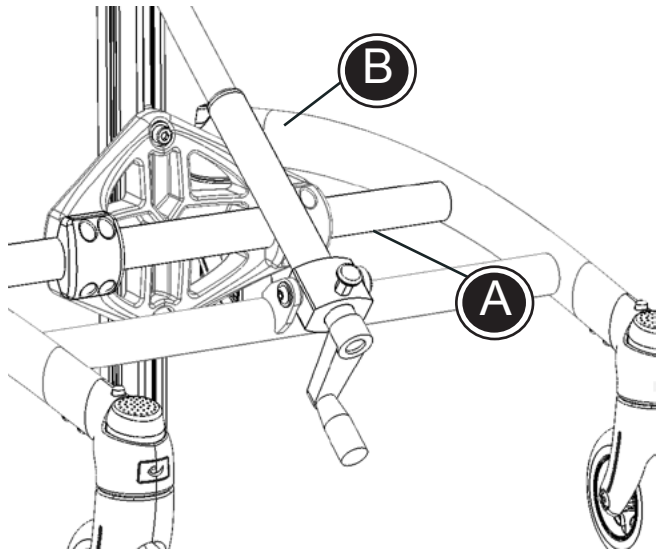
N FORLENGER TIL SENTERSØYLEN

Følg beskrivelsen under for å montere en forlenger til sentersøylen.

- * For å sette forlengeren og sentersøylen helt sammen, kan plastdekselet på sentersøylen og nederst på sentersøylen demonteres. Bruk en 5 mm unbrakonøkkel for å demontere dekslene.
- * Utstyr kan nå monteres både i sentersøylen og i forlengeren.

Bryststøttestangen monteres ovenfra og ned gjennom hhv. forlenger og sentersøyler. Spenn fast ved hjelp av håndtakene (A).





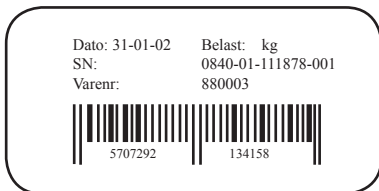
N SERIENUMMER OG PRODUSENT

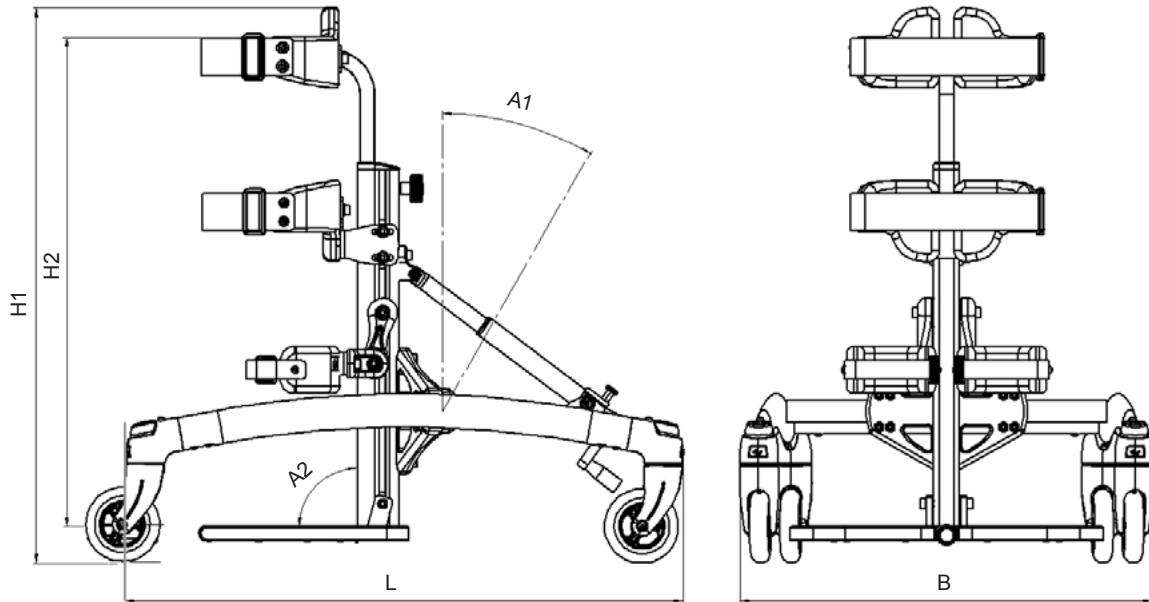
A) Serienummer

Merket er plassert på undersiden av røret.

B) Produsent

Klistremerket er plassert på innersiden av rammen ved svinghjulet.





N MÅL

	Str. 1	Str. 2	Str. 3	Str. 4	Str. 5
Lengde (L)	75 cm	88 cm	88 cm	111 cm	111 cm
Bredde (B)	56 cm	63 cm	63 cm	70 cm	70 cm
Total høyde (H1)	67-87 cm	72-101 cm	97-123 cm	104-134 cm	124-154 cm
Høyde, fotbrett til bryststøtte (H2)	34-70 cm	54-90 cm	74-110 cm	91-121 cm	111-141 cm
Høyde, gulv til fotbrett	6 cm	6 cm	6 cm	6 cm	6 cm
Vinkling, av sentersøyle (A1)	0 til +30°	0 til +30°	0 til +30°	0 til +20°	0 til +20°
Vinkling av fotbrett (A2)	15° til -10°	15° til -10°	15° til -10°	15° til -10°	15° til -10°
Vekt	7,5 kg	8,5 kg	9 kg	10,5 kg	10,75 kg
Maks brukervekt/belastning	30 kg	40 kg	50 kg	60 kg	70 kg

N TEKNISKE DATA

Understell: Aluminiumsrør
Plastdeler: PA gr. 30 HS BK 5830 (kan gjenbrukes)
Polstring: PUR (Polyuretan)

N PRODUSENT

R82 A/S
Parallelvej 3
8751 Gedved

N FORHANDLER

Etac AS
Bråtengt 66 Pb. 249
1501 Moss
Web: www.etac.no

N PLEIE OG VEDLIKEHOLD

PUR DELER

Tørkes over med en fuktig klut (evt. vinyl pleie)

HJUL/BREMSER

Kulelager: Vedlikeholdsfrie

Rengjør hjulene jevnlig, så kjører den jevnere og bremses bedre.

INGEN fettstoffer eller smøring rundt bremsedelene!

Slitte eller skjeve hjul utskiftes.

UNDERSTELL

Kontroller jevnlig at alle skruer på produktet er fastspendt forsvarlig, spesielt når produktet er blitt justert. Det er viktig at produktet holdes rent, både for brukerens velvære og for produktets holdbarhet. Vask produktet med autoshampoo eller oppvaskmiddel. Ved sterk tilsmussing kan man bruke avfettingsmiddel.

ETTERSYN

Det er viktig at alle skruer på understellet etterstrammes jevnlig. Likedan skal alle skruer som fester tilbehøret etterstrammes minst en gang i måneden. For å unngå skarpe hjørner er det viktig å jevnlig kontrollere at alle skinner er utstyrt med endepropper. Det er viktig å være oppmerksom på funksjonelle feil på understell, plastdeler og lignende.

REPARASJON

Hvis det er noe på produktet, som ikke fungerer, skal leverandøren kontaktes øyeblikkelig. Et defekt produkt skal ikke brukes. Ved reparasjon og utskifting av deler skal det alltid benyttes originale deler fra R82. Tilbehør eller reservedeler som skal repareres kan sendes til R82. Ved større feil ved produktet, skal hele produktet returneres til R82 for reparasjon. R82 påtar seg intet ansvar for funksjon og sikkerhet ved bruk av uoriginale deler samt reparasjoner foretatt av andre enn R82 og samarbeidspartnere.

N FEILSØKING

Symptom*

Løsning

Ståstøtten trekker skjevt/
Vanskelig å trille/svinge

- Kontroller at alle bremses er utløst.
- Kontroller at forgaffelen dreier uten motstand. – Hvis ikke, kontakt leverandøren.

Spindel virker ikke

- Se etter om sikkerhetslåsen er utløst. Virker den fortsatt ikke, kontakt forhandler.

Produktet virker løst

- kontroller at alle skruer og møtrikker er spent.
- innstill avstanden mellom dekk og bremses.

Dette produktet er multijusterbart og bør kun justeres/reguleres av fagpersoner.

* Brukeren kan oppleve flere av disse ”symptomene” p.g.a. feil innstilling av ståstøtten.