

EasyStand[™] Evolv[®] & Glider[®]

EasyStand Evolv B
EasyStand Evolv E
EasyStand Evolv ESA
EasyStand Evolv Glider



Brukermanual og
monteringsanvisning

SYMBOL FORKLARING



ADVARSEL



BRUKSOMRÅDE



TILBEHØR



PRODUKSJONSDATO



KLEMMEFARE



VENNLIGST SE
BRUKSANVISNINGEN

SN

SERIENUMMER



Please be environmentally responsible and recycle this product through your recycling facility at its end of life.

Afin de préserver l'environnement, veuillez confier ce produit à votre centre de recyclage à la fin de sa durée de vie.

Nachdem dieses Produkt ausgedient hat, entsorgen Sie es bitte auf umweltfreundliche Weise, indem Sie es zu der entsprechenden Recyclingstelle bringen.

Wees a.u.b. milieubewust en recycleer dit product via uw recycleerder na het verstrijken van de levensduur.

Sea responsable con respecto al medio ambiente y recicle este producto al finalizar su vida útil en el lugar de reciclaje correspondiente.

Siate responsabili verso l'ambiente e riciclate questo prodotto, al termine della sua vita d'uso, presso la vostra sede di riciclaggio.

Kierrätä tämä tuote sen käyttöiän lopussa ympäristövastuullisella tavalla paikallisella kierrätyslaitoksella.

Var miljömedveten och återvinn denna produkt efter dess användning.

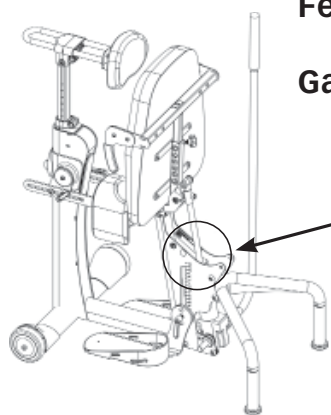
Vi ber deg ta hensyn til miljøet og resirkulere dette produktet ved hjelp av de rette resirkuleringsfasilitetene når produktet ikke lenger kan brukes.

Vis venligst hensyn til miljøet ved at levere produktet til det nærmeste genbrugsanlæg, når det ikke længere fungerer.

Por favor, assumo responsabilidade ambiental, reciclando este produto em suas instalações de reciclagem no final de sua vida útil.

Innholdsfortegnelse

Innledning	1
Sikkerhetsforskrifter	2
EasyStand Evolv Montering	3
Swing-Away Front	7
Shadow Tray	9
Mobile	11
Elektrisk ståfunksjon	15
Andre tilbehør	20
EasyStand Evolv Glider Montering	13
EasyStand Evolv Glider Tilpasning	14
Tilpasse din EasyStand Evolv	29
Shadow Tray Tilpasninger	32
Evolv Tilbehør & Deleliste	33
Tilpasning Veiviser	37
Forflytning	38
Stående stilling	39
Vedlikehold	40
Feilsøking	41
Garanti	42



*Viktig: Serienummeret er plassert
under setet, på innsiden av rammen,
ved siden av løftesøylen.*

Kjøpdato _____ Serienr # _____

Video av EasyStand Evolv montering & tilpasning kan du se på www.easystand.com/videos

Innledning

Gratulerer med anskaffelsen av EasyStand Evolv ståstativ! Vi i Altimate Medical har utviklet EasyStand med tanke på at du skal få mest mulig nytte og glede av produktet.

Denne brukermanualen gjelder modellene:

EasyStand Evolv B Medium, EasyStand Evolv B Large, EasyStand Evolv B XT, EasyStand Evolv E Medium, EasyStand Evolv E Large, EasyStand Evolv E XT, EasyStand Evolv ESA Medium, EasyStand Evolv ESA Large, EasyStand Evolv Glider Medium og EasyStand Evolv Glider Large.

NB! Pressisering: I denne manualen vil begrepet **justering** brukes både om tilpasninger og endringer som skal gjøres **med** bruk av verktøy og **reguleringer** som kan gjøres **uten** bruk av verktøy.

Denne håndboken er en integrert del av ditt ståstativ og bør leses grundig av alle som skal bruke eller betjene enheten. Dette vil sikre at EasyStand Evolv er montert riktig og brukes trygt og hensiktsmessig.

Altimate Medical anbefaler at en ledsager er til stede når EasyStand brukes første gang. Hvis problemer oppstår som du ikke kan løse ved å lese denne håndboken, vennligst kontakt din lokale Hjelpemiddelsentral eller vår Norske distributør Panthera Norge AS, tlf 90 24 55 55.

Det er også mulig å kontakte oss i Altimate Medical, Inc., på 800-342-8968 eller 507-697-6393.

Det er nødvendig at du kontrollerer og inspiserer EasyStand Evolv ofte for å sikre at det har korrekt driftstilstand. Altimate Medical anbefaler ukentlig inspeksjon ved daglig bruk av produktet. Reguleringer eller justeringer som er beskrevet i denne manualen kan foretas av brukeren selv dersom instruksjonene i manualen følges nøye. Etter at reguleringen er foretatt er det viktig at man sjekker at alle skruer og bolter er skrudd godt fast. Utskifting av slitte deler, større justeringer eller andre viktige korreksjoner bør håndteres av en autorisert leverandør eller Hjelpemiddelsentralen. Kun Altimate Medical, Inc. godkjente reservedeler bør brukes for å sikre ytelse og sikkerhet.

Ikke bruk EasyStand Evolv første gang uten å konsultere kvalifisert helsepersonell. Bruk av EasyStand Evolv har som oftest svært gunstig innvirkning på kroppen, men kan i noen få tilfeller føre til medisinske problemer. Vi anbefaler derfor at du samarbeider med kvalifisert helsepersonell i starten og etablerer et fornuftig program som sikrer en god stående stilling og en riktig dosering for deg. Dette programmet bør følges opp over tid av lege eller fysioterapeut.

Join the Standing Community!

Vårt mål er enkelt - å gi mennesker med nedsatt funksjonsevne mulighet til å ta ansvar for eget liv og egen helse. Det er viktig å bringe sammen mennesker med nedsatt funksjonsevne, foreldre, kliniske fagfolk og eksperter slik at de kan lære av hverandre.

Derfor har vi i Altimate Medical gått i bresjen for et Stående nettsamfunn!
Les, del og kommenter vår EasyStand blogg på blog.easystand.com
Finn EasyStand på disse nettsamfunnene:



Sikkerhetsforskrifter

- Hvis en bruker ikke har de kroppsmål som anbefales for den enkelte størrelsen eller EasyStand Evolv modellen ikke har blitt nøyaktig tilpasset av en kvalifisert terapeut eller lege, vil Altimate Medical, Inc. fraråde å bruke EasyStand Evolv.


Evolv B/E/ESA/Glider Medium - er utformet for å passe de fleste individer med kroppshøyde 122-168 cm og kroppsvekt opp til 90 kg.


Evolv B/E/ESA/Glider Large - er utformet for å passe de fleste individer med kroppshøyde 152-188 cm og kroppsvekt opp til 127 kg.


Evolv B/E XT - er utformet for å passe de fleste individer med kroppshøyde 183-209 cm og kroppsvekt opp til 159 kg.


For mer detaljerte spesifikasjoner se vår hjemmeside www.easystand.com

- Altimate Medical, Inc., anbefaler at terapeut eller lege konsulteres før du starter opp med å stå i EasyStand Evolv.
- Kontroller EasyStand regelmessig og sørg for at alle muttere, bolter og justerbare deler er strammet ordentlig.
- Man skal aldri foreta justeringer av EasyStand Evolv mens en bruker er i stående stilling.
- Man skal aldri reposisjonere fotplatene mens en bruker er i stående stilling. Ta kontakt med terapeut eller lege for riktig fotplassering og vinkel.
- Det anbefales å inspisere din EasyStand Evolv minst ukentlig for å sikre at den er i forsvarlig stand. Vær spesielt oppmerksom på løse deler. Hvis EasyStand Evolv er utstyrt med Elektrisk ståfunksjon, Evolv E/ESA, er det viktig å inspisere de elektriske kablene for slitasje og innfesting. Utskifting av slitte deler, store justeringer eller andre viktige korrigeringer bør håndteres av en autorisert forhandler eller Hjelpemiddelsentralen. Bare Altimate Medical, Inc. godkjente reservedeler bør brukes for å sikre sikkerhet og ytelse.
- Hvis enheten ble utsatt for temperaturer under -10°C , må enheten varmes til romtemperatur før bruk.
- Driftsforhold: temperatur: $5 - 40^{\circ}\text{C}$, Relativ luftfuktighet: 20% - 90% ved 20°C , Atmosfærisk trykk: 700 til 1060hPa.
- Lagring- og transportforhold: temperatur: $-10 - 50^{\circ}\text{C}$, Relativ luftfuktighet: 20% - 90% ved 20°C , Atmosfærisk trykk: 700 til 1060hPa.
- EasyStand Evolv kan brukes med en maksimal høyde på 3.050 meter m.o.h. (10.000 fot).
- Den forventede levetiden til et EasyStand Evolv Ståstativ anses å være 5 år under normale bruksforhold. Merk: Dette kan variere noe i forhold til hvor ofte enheten brukes.
- For modellen EasyStand Evolv B med hydraulisk pumpe skal man kun bruke kroppsvekten til å senke setet. Ikke bruk for mye kraft.
- EasyStand Evolv kun konstruert for innendørs bruk på jevnt underlag.
- Voldsomme ufrivillige bevegelser med overkroppen, spesielt sideveis, kan få EasyStand Evolv til å velte når man er i stående stilling dersom man ikke har montert nødvendig fikseringsutstyr for overkroppen, slik som sidestøtter, brystbelte eller vest.
- Sett alltid parkeringsbremsen på de bakre hjulene slik at de er i låst posisjon før du forflytter deg/brukeren til EasyStand Evolv. Låste bakhjul sørger for at ståstativet er i stabilt ved forflytning.
- EasyStand Evolv tilfredsstiller kravene til test standarden; EN12182: 1999, for styrke, holdbarhet og stabilitet.
- Ta gjerne kontakt Altimate Medical, Inc., eller Panthera Norge AS dersom du ønsker relevante kliniske data eller testresultater.
- EasyStand Evolv E/ESA oppfyller kravene i IEC 60601-1 og 60601-2. (Evolv med elektrisk ståfunksjon)
- Altimate Medical sine produkter er spesielt utviklet for å brukes med Altimate Medical tilbehør og deler. Med mindre annet er beskrevet, har tilbehør og deler fra andre produsenter ikke blitt testet av Altimate Medical og anbefales derfor ikke brukt. Produkt endringer foretatt uten skriftlig samtykke (inkludert, men ikke begrenset til, endringer gjennom bruk av uautoriserte deler eller tilleggsutstyr) anbefales ikke, og vil gjøre garantien ugyldig.
- EasyStand Evolv E/ESA bør lades minimum hver 6. måned når produktet ikke er i bruk. (Evolv med elektrisk ståfunksjon)
- Bremsen på tilbehøret "Mobile" er kun ment som en parkeringsbrems og ikke for å stanse ståstativet ved fart.

 **Advarsel:** Dette produktet er utformet for å kunne tilpasses ulike brukere. Derfor er det spor og hull for ulike innstillingsmuligheter. Unngå å plassere fingre eller andre kroppsdeler i noen av disse områdene.

 **Advarsel:** Dette produktet har bevegelige deler. Gjør deg kjent med produktet og unngå å plassere hender eller fingre i nærheten av noen av disse områdene.

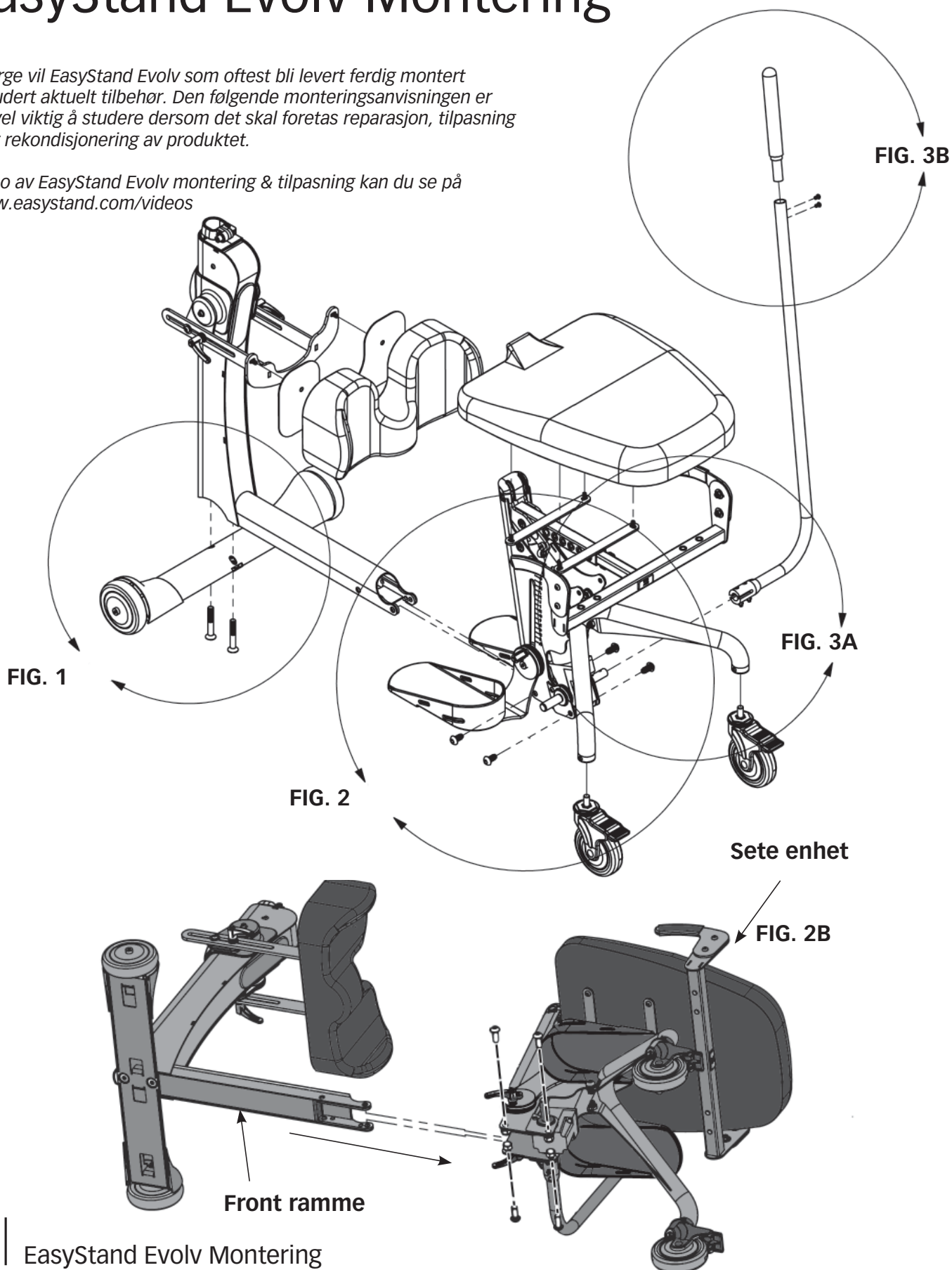
 **Advarsel:** Tilskuere rådes til å holde litt avstand til produktet når brukeren går fra sittende til ståend stilling.

 **Advarsel:** Ikke bruk EasyStand Evolv med tilbehøret Mobile på en skrått underlag. Dette kan føre til at produktet velter.

EasyStand® Evolv® Montering

I Norge vil EasyStand Evolv som oftest bli levert ferdig montert inkludert aktuelt tilbehør. Den følgende monteringsanvisningen er likevel viktig å studere dersom det skal foretas reparasjon, tilpasning eller rekondisjonering av produktet.

Video av EasyStand Evolv montering & tilpasning kan du se på www.easystand.com/videos



For montering av EasyStand Evolv Glider se s. 13

For montering av EasyStand Evolv med Mobil tilbehør se s. 11

Hvis du bestilte Evolv XT, vil enheten være ferdig montert bortsett bord og rygg. Se side. 20 for montering av ryggen, s. 25 for bord montering og s. 9 for Shadow Tray. For montering av tilbehør henvises det til s. 20-28.

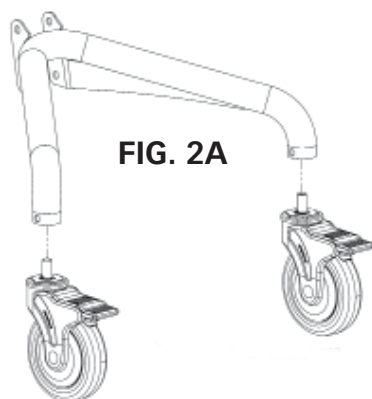
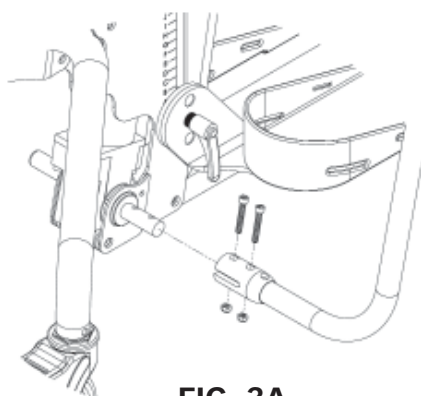


FIG. 1 - Fest forhjulsrammen på frontrammen med bolter og stram godt til.

FIG. 2A - Fest hjulene til det bakre understellet. Stram godt til med hjelp av den medfølgende skiftenøkkelen. Sørg for at hjulene er i flukt med den bakre understellet. Hjulene leveres med gjengelim som er festet til boltene på forhånd. Ikke fjern dette materialet, da limet hindrer at hjulene løsner over tid.

FIG. 2B - Legg frontrammen og seteenheten på siden, skyv frontrammen inn i åpningen under setet som vist på figuren. Sjekk at hullene er på linje og sett inn alle de fire boltene først, og deretter plasser mutter på boltene og stram godt med umbrakonøkkel og 19mm fastnøkkel. Sett enheten tilbake på hjulene.

Hvis du bestilte Swing-Away Front alternativet, skyver foran rammen inn i åpningen på seteenheten som vist på s. 7. For å avhjelpe monteringen kan du bruke et stykke brettet papp eller en trekloss under rammen for støtte. Sett inn alle fire bolter først, stram så godt til.



For mer Swing-Away Front montering, se s.. 7.

Løft setet opp og vipp fotplatene ned. Deretter setter du inn skruene med gipehåndtak (ligger i plastposen sammen med denne instruksjonsboken) til fotplatene. Stram godt.

FIG. 3A - Fest pumpehåndtaket til pumpen på seteenheten med bolter og muttere, stram godt til.

FIG. 3B - Sett toppen av håndtaket inn pumpehåndtaket og stram boltene godt til.

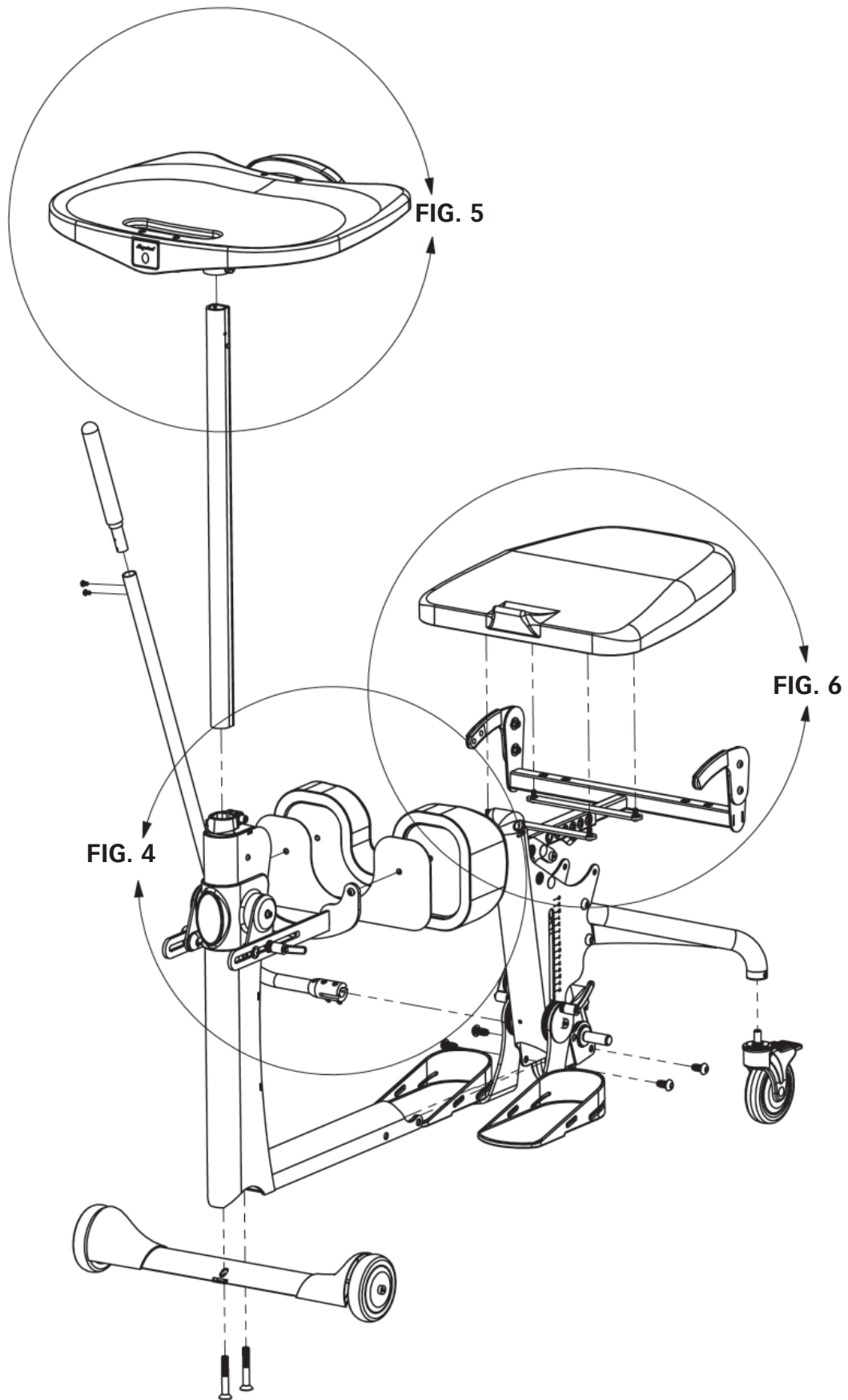
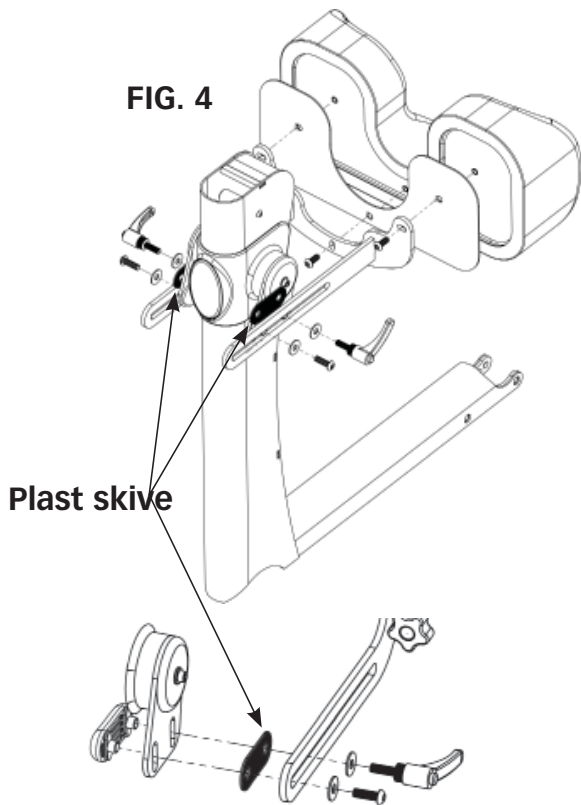


FIG. 4



Hvis du bestilte Swing-Away Front, se s. 7-8
Hvis du bestilte Individuelt justerbare kneputer se side. 27

FIG. 4 - Fjern skruene og de løse delene fra braketten. Plasser braketten med deler på søylen i den rekkefølgen som vises. Sørg for at plast skiven er plassert i mellom de to stål platene. Sett på skiven og bolten og stram kun til slik at braketten kan beveges fritt frem og tilbake. Sett på skiven og skruen med gripehåndtaket. Bruk skruen med gripehåndtaket for å låse i ønsket posisjon.

Fjern de tre boltene fra kneputen som gjør at plastinnsatsen holder seg på plass. Plasser kneputen på braketten og sett inn de to øverste boltene før du setter den midterste boltene. Stram godt. Hvis du bestilte individuelt justerbare kneputer monterer du putene på braketten og sørger for at den største enden av puten er på utsiden av enheten (se tegning på s. 27).

Hvis du bestilte Shadow Tray, se s. 9-10.

FIG. 5

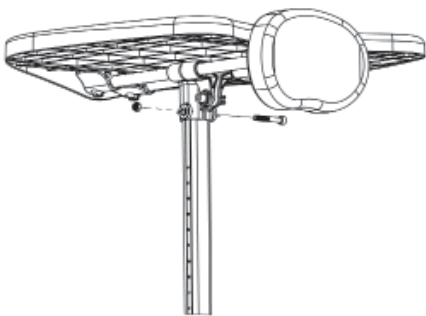
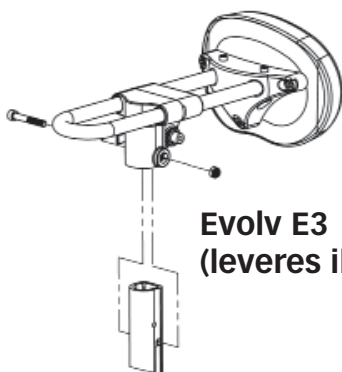


FIG. 5 - Monter bordet på søylen som skal festes i frontrammen. Du vil se at søylen har hull i den ene enden. Sett inn boltene, skru på mutteren og trekk godt til med umbrakonøkkel.

Hvis du bestilte andre tilbehør, kan du se tegningene på s. 20-28, for monteringsanvisning.

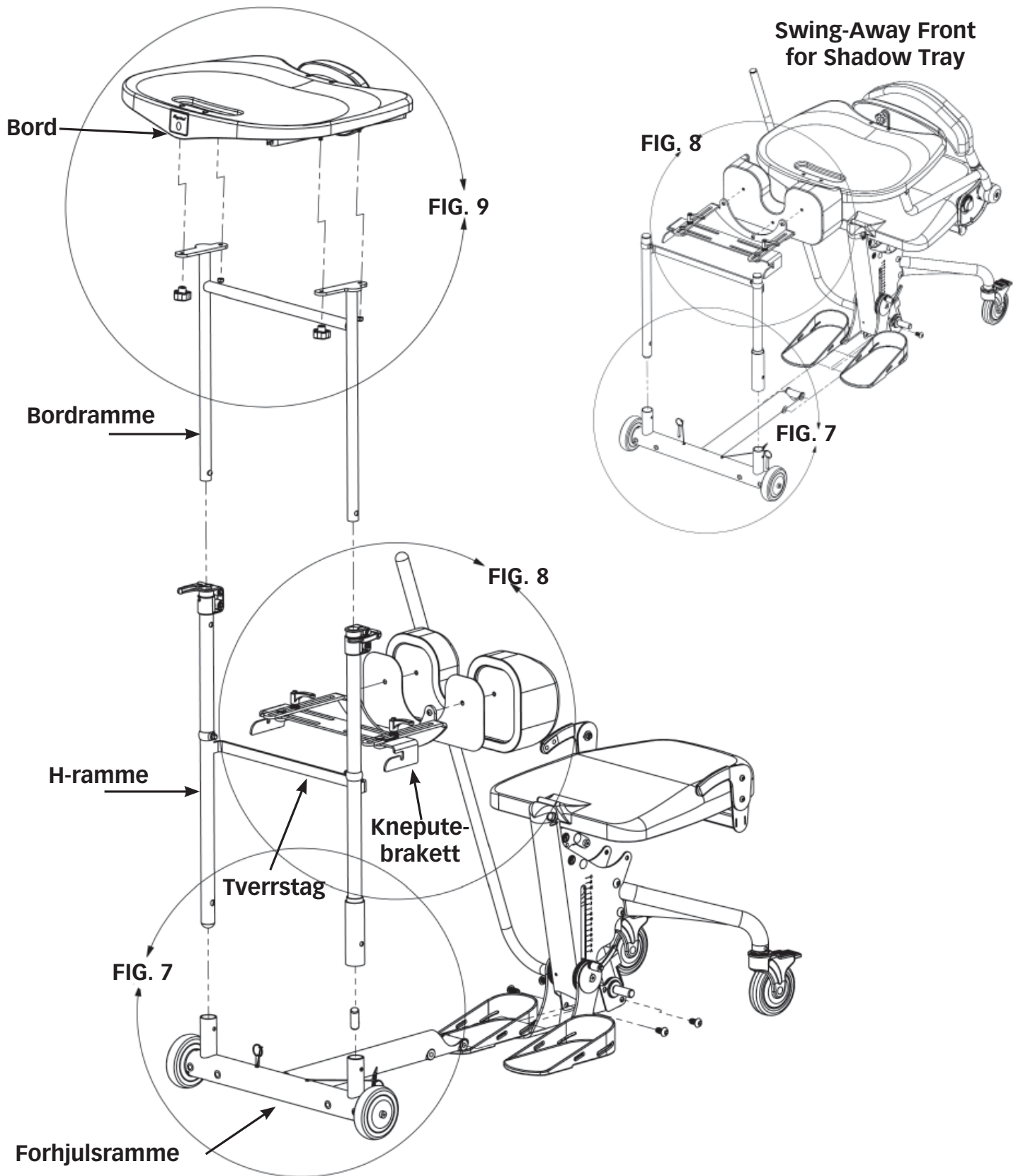
FIG. 6 - Monter setet på seteenheten etter at alt annet tilbehør er montert. For å forenkle montering kan det være lurt å pumpe setet halvveis opp. Fest alle fire boltene først, deretter skru fast med umbrakonøkke.

For Evolv justeringer, se s. 29-32.



Evolv E3
(leveres ikke i Norge)

Swing-Away Front Montering



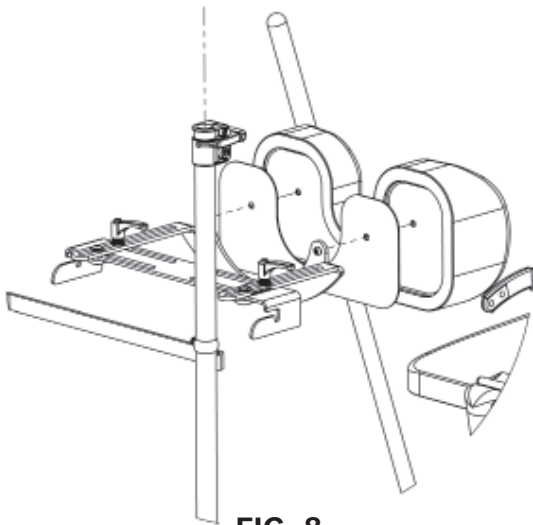


FIG. 8

FIG. 7 - Sett H-rammen inn i forhjulsrammen. Sett hurtigkoblings boltene inn i hullene (tverrstaget skal vende mot setet).

Hvis du bestilte Svingbare forhjul, se side 26.

Hvis du bestilte Individuelt justerbare kneputer, se side 27.

FIG. 8 - Plasser knepute braketten på H-rammen. Fjern de tre boltene fra kneputen som gjør at plastinnsatsen holder seg på plass. Plasser kneputen på braketten og sett inn de to øverste boltene før du setter på den midterste boltene. Stram godt.

Hvis du bestilte Shadow Tray, gå til side. 9.

FIG. 9 - Monter bordrammen inn i H-rammen, stram boltene godt til. Plasser bordet på bordrammen, sett inn boltene. Skru på mutterne.

Merk: Bordet kan ikke dybdejusteres hvis du har strammet mutterne for hardt til.

For å bruke Swing-Away Front:

For å kunne svinge fronten til siden må hurtigkoblings boltene fjernes ved å trekke boltene ut nederst på H-rammen. Løft mansjetten på den ene siden og sving ut til siden. Etter at brukeren er plassert på setet i ståstativet reverseres prosessen.

⚠ Advarsel: Mansjetten og hurtigkoblingspinnene må være på plass før brukeren kan gå opp i stående stilling.

For Evolv justeringer, se s.. 29.

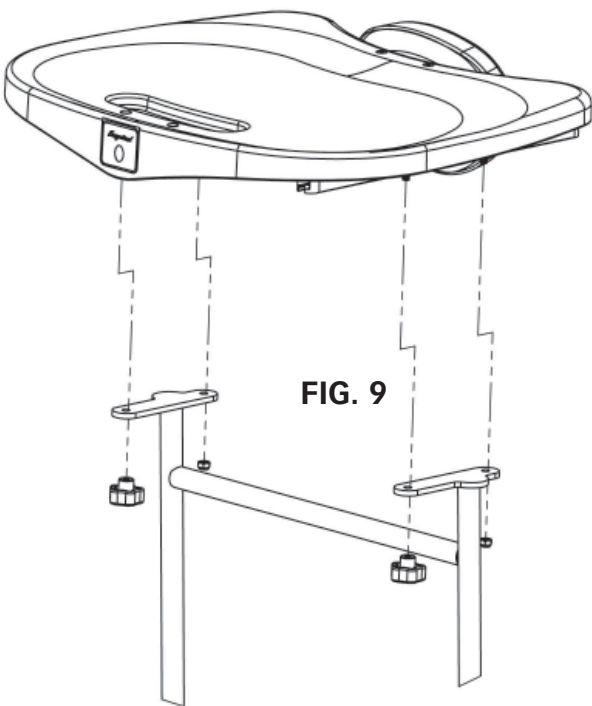


FIG. 9

Shadow® Tray Montering

Shadow Tray Beslag - montering

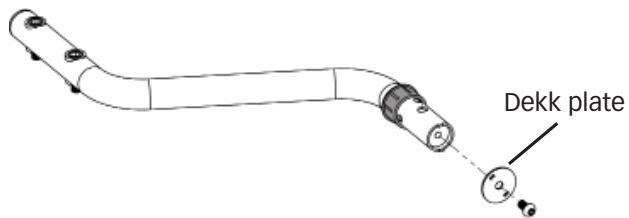


FIG. 10- På hengsle-armen skal plastposen med 2 bolter og sølvfarget pinne fjernes. Bruk 5mm umbrako nøkkel for å fjerne dekkplaten.

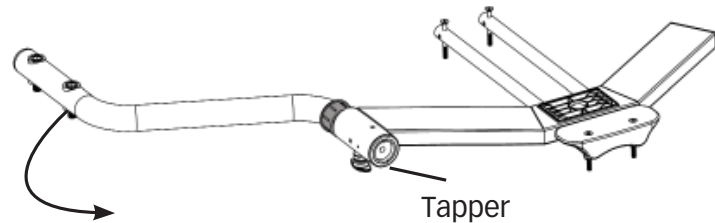


FIG. 13- Du vil nå se de to tappene på hengslearmen. Du kan nå rotere hengslearmen ned 90°. Vri håndtaket på låsepinnen slik at beslaget er låst til armen.

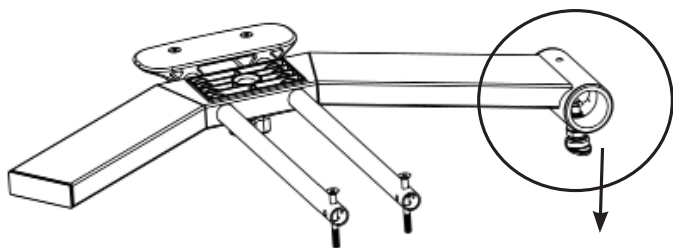


FIG. 11- Løs ut låsepinnen ved å trekke den ned og vri 90° for å holde den i åpen posisjon.

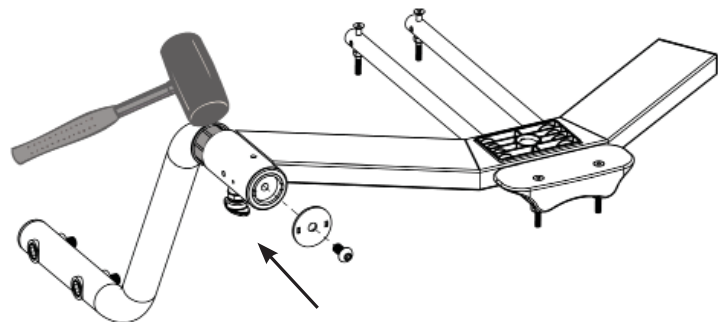


FIG. 14- Bruk en gummi hammer for å dytte den svarte plastforingen på plass inn i braketten. Sett fast dekkplaten med skruen. Skru godt fast.

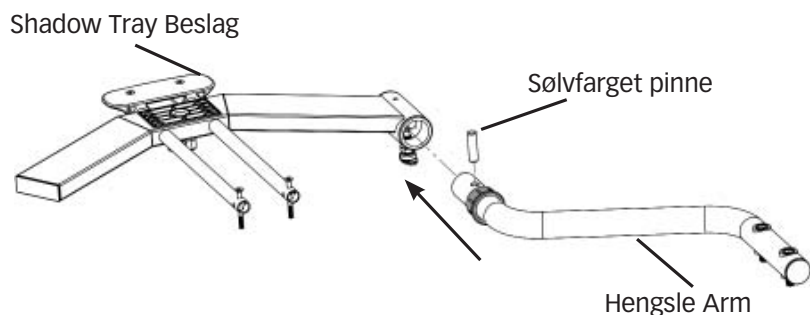


FIG. 12- Sett inn den sølvfarget pinnen i hengslearmen som vist på tegningen. Sett inn enden av hengslearmen inn i beslaget mens du holder pinnen i posisjon. Husk at armen og beslaget skal ligge flatt som vist på figuren. Du vil kjenne at den kommer på plass.

Denne monteringen viser når hengslearmen er på høyre side. Hengslearmen kan også bestilles til venstre side. Da vil monteringen være på motsatt side.

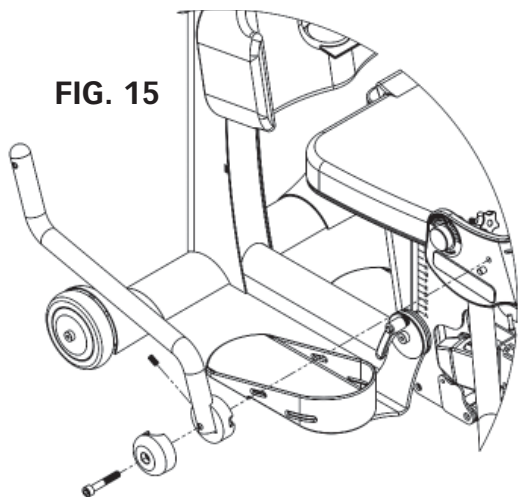


FIG. 15

FIG. 15- For å kunne montere støttearmen på motsatt side må man først **fjerne mutteren og skiven** som er skrudd på boltene. Deretter skrur man inn boltene i det gjengete hullet i sideplaten i bakkant av setet, se Fig. 15.

Når du har skrudd til boltene slik at støttearmen fortsatt kan løftes opp, men fast nok til at den kan bli stående i løftet stilling, setter du på skive og mutter på baksiden.

Bruk 17mm pipe på skralle eller 17mm leddnøkkel for å trekke til mutteren.

NB! Hold fast boltene med umbrakonøkkel. Det er mutteren som skal trekkes godt til.

Det er en settskrue i forkant av den runde metallkragen til låsearmen. Med den kan man justere vinkelen på støttearmen slik at bordet blir vannrett sett forfra. Se forøvrig s 32 for justeringer av Shadow Tray.

FIG. 16- Monter hengslearmen til seterammen med de to store medfølgende boltene. Trekk boltene godt til.

FIG. 17- Monter brystputen på rørene til bordet. Deretter monteres hele bordet på Shadow Tray beslaget.

For Shadow Tray justeringer, se s. 32.

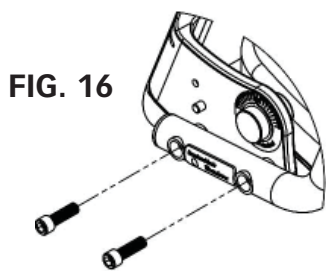


FIG. 16

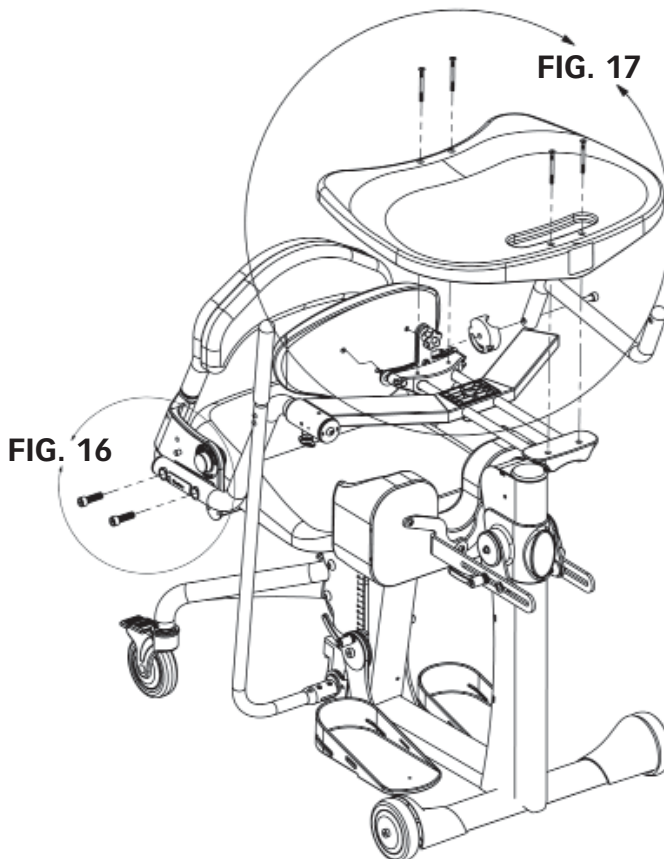
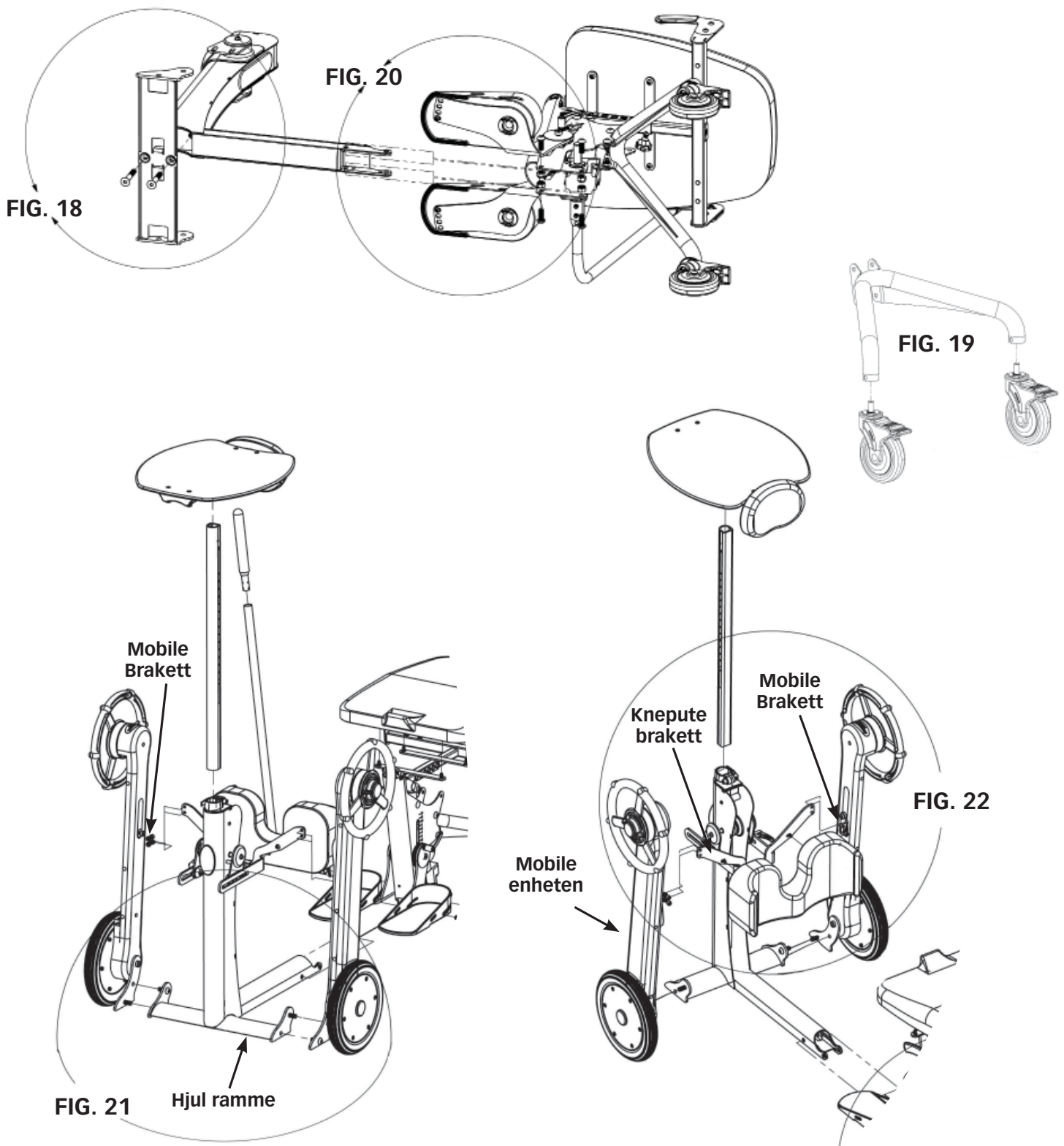


FIG. 16

FIG. 17

Mobile Montering



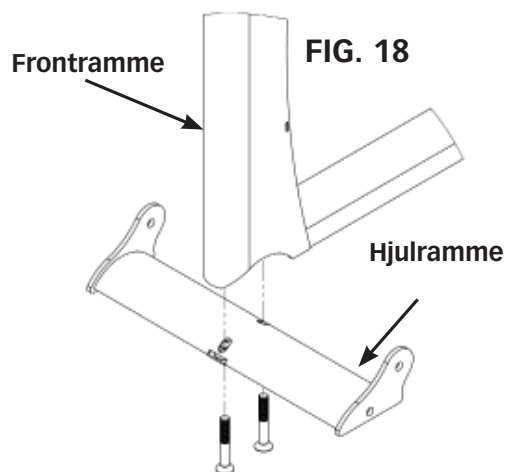


FIG. 18- Monter frontrammen på hjulrammen og fest de to delen til hverandre med de to medfølgende boltene. Skru godt til.

FIG. 19- Fest hjulene til det bakre understellet. Stram godt til med hjelp av den medfølgende skiftenøkkelen. Sørg for at hjulene er i flukt med den bakre understellet. Hjulene leveres med gjengelim som er festet til boltene på forhånd. Ikke fjern dette materialet, da limet hindrer at hjulene løsner over tid.

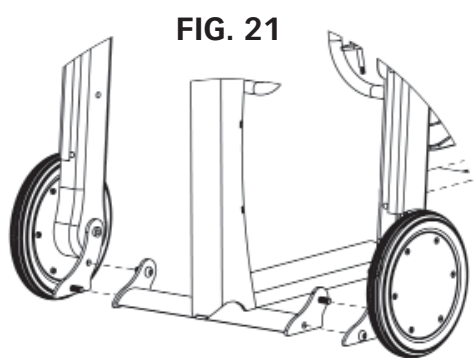


FIG. 20- Legg frontrammen og seteenheten på siden, skyv frontrammen inn i åpningen under setet som vist på figuren. Sjekk at hullene er på linje og sett inn alle de fire boltene først, og deretter plasser mutter på boltene og stram godt med umbrella-nøkkel og 19mm fastnøkkel. Sett enheten tilbake på hjulene.

FIG. 21- Monter venstre side av Mobile enheten til hjulrammen med de medfølgende boltene. Sett på mutter og skru godt til med 19mm fastnøkkel. Gjenta prosessen på motsatt side.

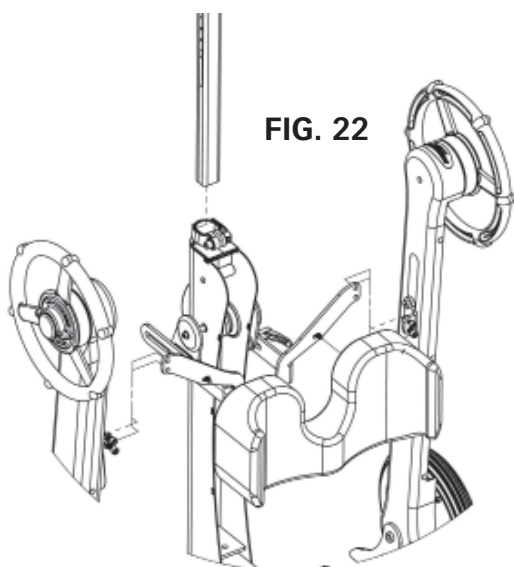


FIG. 22- Monter knepute beslaget på Mobile enheten.

Løft setet opp og vipp fotplatene ned. Deretter setter du inn skruene med gipehåndtak (ligger i plastposen sammen med denne instruksjonsboken) til fotplatene. Stram godt.

FIG. 23- Mobile enheten er utstyrt med lås for å gi sikkerhet ved forflytning og for å kunne holde ståstativet i posisjon ved aktiviteter. Legg merke til pilene som er preget inn i navet på hver drivring.

For montering av bord og sete, se side 6, FIG. 5.

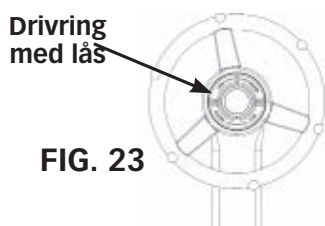


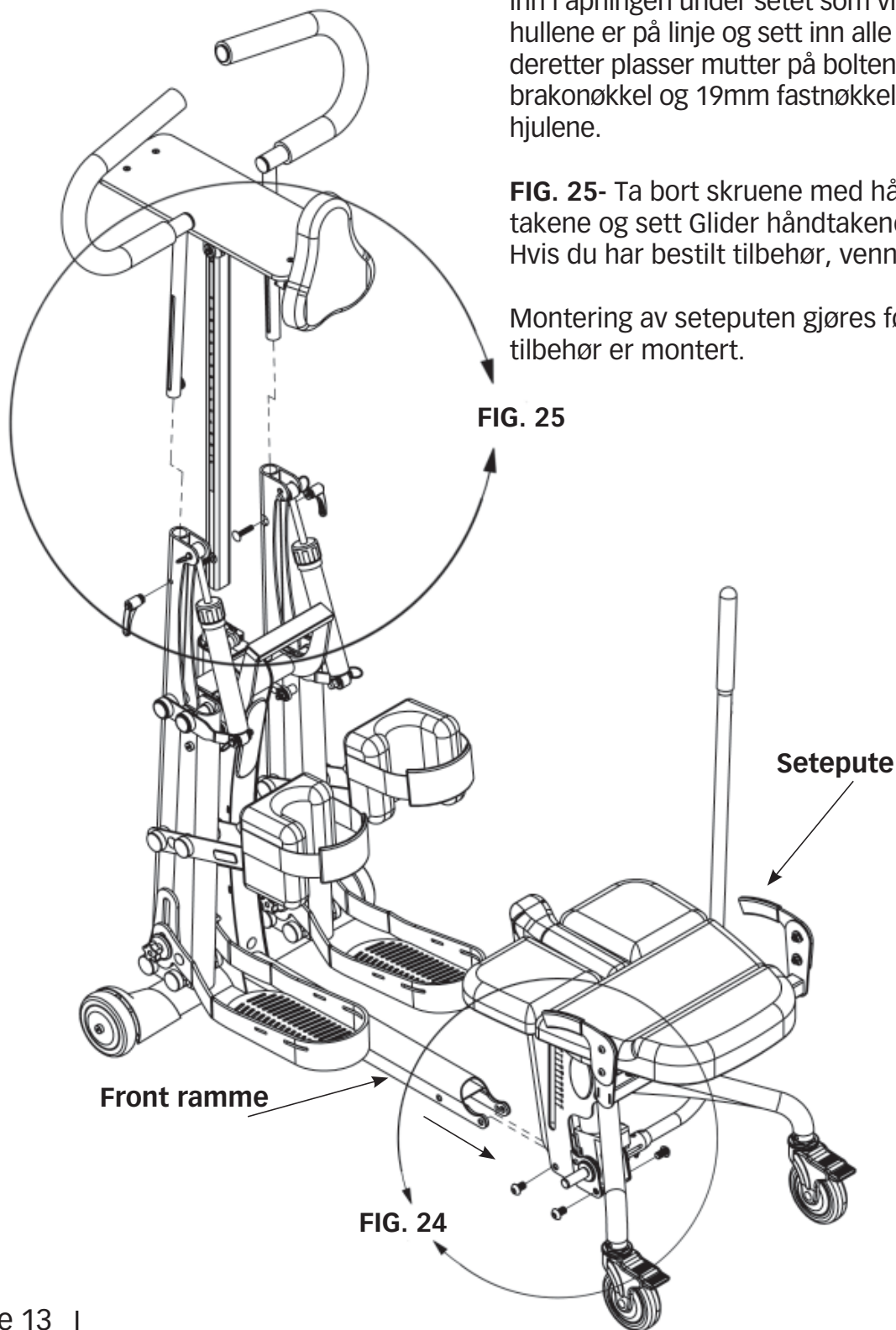
FIG. 23

EasyStand Glider® Montering

FIG. 24- For produktet levert utenfor USA: Legg frontrammen og seteenheten på siden, skyv frontrammen inn i åpningen under setet som vist på figuren. Sjekk at hullene er på linje og sett inn alle de fire boltene først, og deretter plasser mutter på boltene og stram godt med umbrakonøkkel og 19mm fastnøkkel. Sett enheten tilbake på hjulene.

FIG. 25- Ta bort skruene med håndtak fra Glider håndtakene og sett Glider håndtakene på plass. Skru godt til. Hvis du har bestilt tilbehør, vennligst se s 20-28.

Montering av seteputen gjøres først etter at alt annet tilbehør er montert.



EasyStand® Glider® Tilpasninger

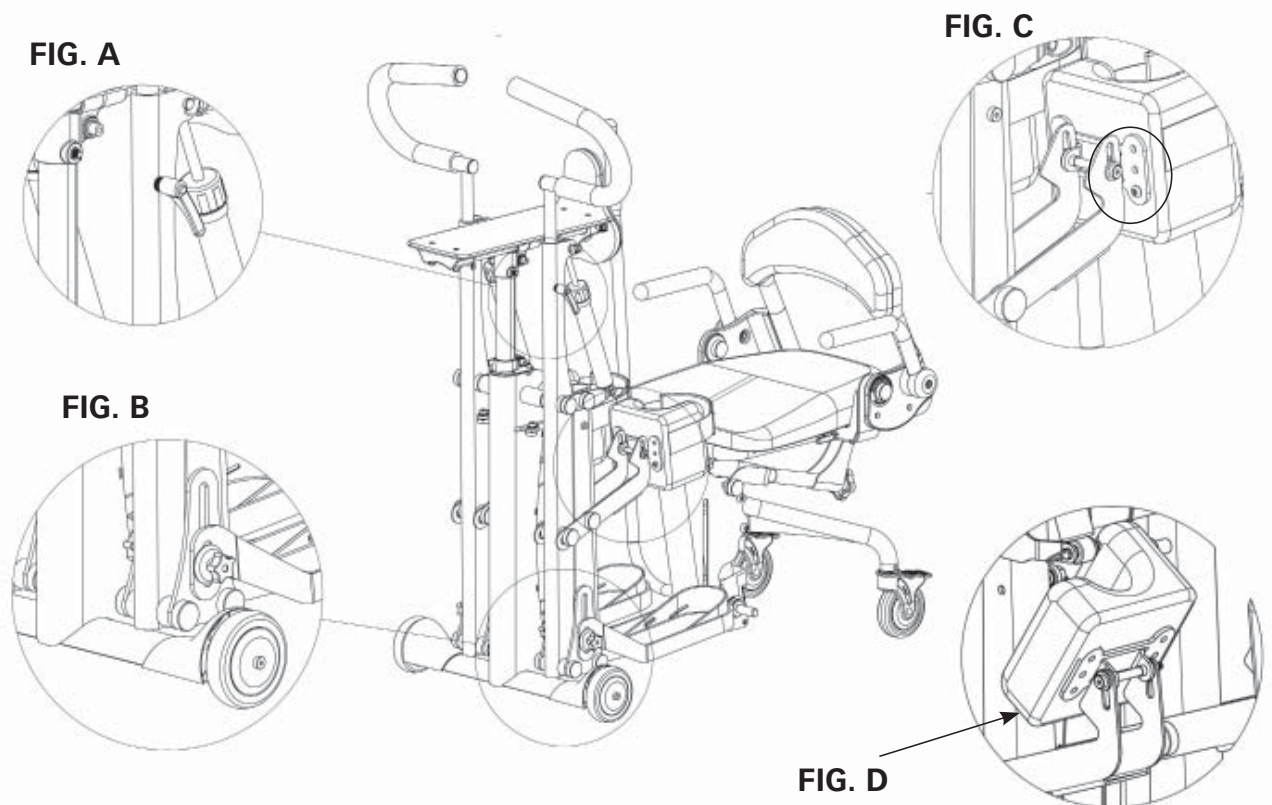


FIG. A- Justering av høyden på Glider håndtakene utføres ved å løsne skruen med håndtak. Juster håndtakene i den ønskede høyden og skru godt til.

Det er montert en pneumatisk sylinder på hver side av håndtakene som gir motstand når man trener. Disse har elleve ulike posisjoner for økt eller redusert motstand. Ved å vri på den store grå skruen på toppen kan motstanden økes eller reduseres. Høyt tall gir økt motstand. Dersom det fortsatt oppleves at motstanden er for høy når man har skruen i posisjon 1 kan men eventuelt demontere den ene eller begge sylindrene ved hjelp av hurtigkoblingspinnene som fester hver sylinder oppe og nede.

FIG. B- Høyden på fotplatene kan justeres ved å løsne de fire rattene (to ratt på hver side av hver fotplate = totalt 8). Det er enklere å komme til rattene på insiden ved å føre fotplaten frem. Høyden på fotplaten bestemmes i sittende stilling. Låret til brukeren skal hvile på seteputen og kneet skal være sentrert i kneputen. Etter justering må alle 8 skruer trekkes godt til.

FIG. C- Som oftest kan man oppnå riktig tilpasning ved å juster høyden på fotplatene. Hvis det i tillegg skulle være nødvendig kan kneputen justeres i 5 forskjellige posisjoner i høyden. Høyden på kneputen justeres med bruk av umbraknøkkel. Skru ut skruene, flytt kneputen til ønsket høyde, sett in skruene og trekke godt til.

FIG. D- Kneputen kan vippes opp for å forenkle forflytning inn og ut av ståstativet.

⚠️ Advarsel: Man må aldri foreta justering av ståstativet når brukeren er i stående stilling.

⚠️ Advarsel: Når EasyStand Glider stativet er i bruk bør tilskuere holde hender og fingre på god avstand fra Glider mekanismen.

⚠️ Advarsel: Når EasyStand Glider stativet er i bruk bør man unngå å berøre øvre og nedre del av sylindrene som gir motstand mot bevegelse. Klemmeffare.

Elektrisk Ståfunksjon

Lading av batteriene

EasyStand Evolv E og EasyStand ESA med elektrisk ståfunksjon bruker to 12 volts tette blybatterier på 2,9 ampere. EasyStand Evolv E/ESA kan løftes ca 100 ganger på et fulladet batteri. Hvis spenningen på batteriene blir for lav vil en høre en alarm. Batteriene må lades når alarmene høres.

Ladetiden for å lade batteriene fullt opp er ca 8 timer. EasyStand Evolv kan kjøres fra sittende til stående stilling mens den lades. Laderen har overvåkingsfunksjon. Det vil si at den oppdager når batteriene er fulladet. Lader vil da gå over til vedlikeholdslading. Denne fabrikkinnstillingen beskytter batteriene mot overlading.

Laderen finner du i verktøylommen på baksiden under setet på Evolv.

FIG. A



Håndkontroll med ladekontakt

⚠ Advarsel: Bruk kun LINAK lader, modellnumre 00CH01-xx eller 10CH01S-00, levert av Altime Medical for å lade opp Evolv med elektrisk ståfunksjon.

1. Plugg kontakten inn i en stikkontakt. Lampen på laderen vil være grønn og det indikerer at det er strøm på laderen.

2. FIG. A - Sett ladepluggen inn i siden av håndkontrollen. Lampen på laderen vil slå over på gult som indikerer at batteriene lades.

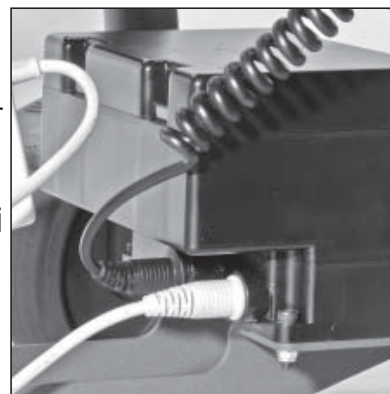
3. FIG. B - EasyStand Evolv E/ESA blir levert uten at batteriene er tilkoblet. Du må derfor plugge i den hvite ledningen som forsyner strøm til aktuatoren, og den sorte ledningen som forsyner strøm til fjernkontrollen. Den svarte ledningen har et hakk for å orientere kontakten ordentlig. Lad batteriene før bruk.

Merk: Den hvite ledningen har en gummi skive og kontakten i batterikassen er smurt inn med fett. Påse atpluggen er presset helt inn i batterikontakten.

4. Når batteriene er ladet, vil lyset på laderen lyse grønt.

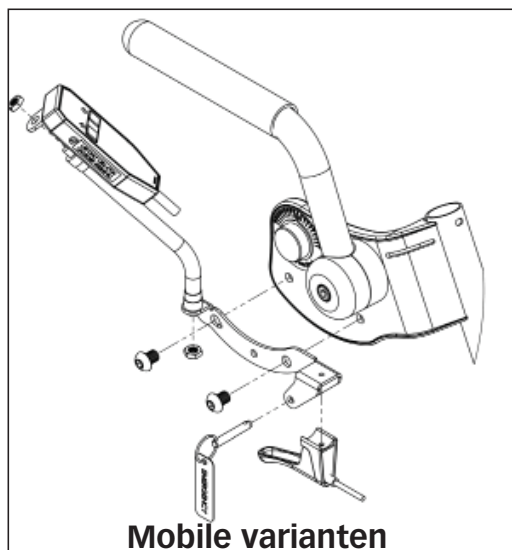
5. Lad batteriene hver tredje måned eller mindre i perioder med ved uregelmessig bruk eller hvis ståstivet ikke brukes i det hele tatt.

FIG. B



⚠ Advarsel: Pass på at kablene er festet ordentlig i henhold til instruksjonene for bruk.

FIG. C1



Montering av håndkontrollen

FIG. C1- Hvis du har bestilt Mobile varianten må du montere håndkontrollen som vist på Fig. C1.

FIG. C2- For de andre Evolv variantene med elektrisk ståfunksjon skal man montere som vist på Fig. C2.

⚠ ADVARSEL: Elektrisk ståfunksjon er ikke konstruert for kontinuerlig bruk. Syklus er max 5%, dvs 1min per 20 minutt.

Løfte setet fra sittende til stående stilling - Trykk på pilen OPP for å løfte setet til stående stilling.

Senke sete fra stående til sittende stilling - Trykk på pilen NED for å senke setet til sittende stilling.

Skifte av batterier.

Batteriene er plassert i den svarte boksen som er montert under setet. Det anbefales at batteriene kun skiftes av teknisk personale på Hjelpemiddelsentralen eller av autorisert forhandler. Batterien bør skiftes minimum hvert fjerde år.

Vær oppmerksom på at batterier kun skal deponeres på godkjent returstasjon.

IP kategori

IP kategori er et system som forteller hvor godt beskyttet et elektrisk anlegg er mot støv og fuktighet. EasyStand Evolv med elektrisk ståfunksjon er klassifisert i kategorien IP21. Definisjonen er som følger:

Først definisjon: 2 - beskyttet mot gjenstander som er større enn 12,5mm.

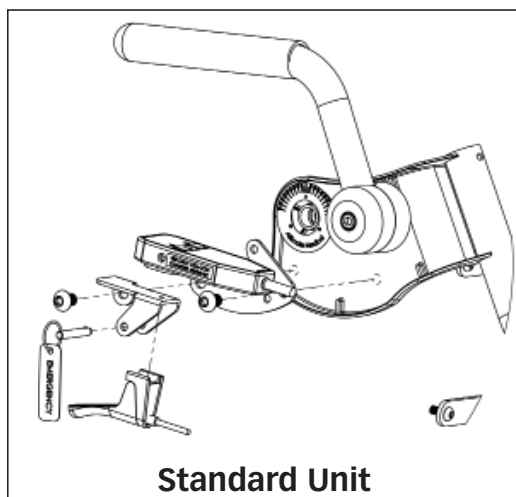
Andre definisjon: 1 - beskyttet mot vertikal fuktighet, dvs fuktighet som kommer ovenfra.

Elektromagnetisk kompatibilitet. EMC

EasyStand Evolv E/ESA komponentene er blitt testet og innfrir kravene til EMC. Det er lite trolig at noen vil oppdage forstyrrelser på de elektriske komponentene selv om EasyStand stativet brukes i nærheten av mulige sterke elektromagnetiske kilder, slik som mikrobølge ovner eller radio/mobil master.

Skulle man likevel få indikasjoner på at elektronikken oppfører seg unormalt, bør man snarest senke setet med den manuelle nødsenk funksjonen. Deretter må insidenten rapporteres umiddelbart til Altime medicals autoriserte distributør i Norge.

FIG. C2



Guidance and Manufacturer's Declaration - Electromagnetic Emissions

The Easystand Evolv is intended for use in the electromagnetic environment specified below. The customer or the user of the Easystand Evolv should assure that it is used in such an environment.

Emissions Test	Compliance	Electromagnetic Environment - Guidance
RF emissions CISPR 11	Group 1	The Easystand Evolv uses RF energy only for its internal function. Therefore, its RF emissions are very low and are not likely to cause any interference in nearby electronic equipment. The Easystand Evolv is suitable for use in all establishments, including domestic establishments and those directly connected to the public low-voltage power supply network that supplies buildings used for domestic purposes.
RF emissions CISPR 11	Class B	
Harmonic emissions IEC 61000-3-2	Class A	
Voltage fluctuations/ Flicker emissions IEC 61000-3-3	Complies	

Guidance and Manufacturer's Declaration - Electromagnetic Immunity


The Easystand Evolv is intended for use in the electromagnetic environment specified below. The customer or the user of the Easystand Evolv should assure that it is used in such an environment.

Immunity Test	IEC 60601 Test Level	Compliance Level	Electromagnetic Environment - Guidance
Electrostatic Discharge (ESD) IEC 61000-4-2	± 6 kV contact ± 8 kV air	± 6 kV contact ± 8 kV air	Floors should be wood, concrete, or ceramic tile. If floors are covered with synthetic material, the relative humidity should be at least 30 %.
Electrical Fast Transient/Burst IEC 61000-4-4	± 2 kV for power supply lines ± 1 kV for input/output lines	± 2 kV for power supply lines ± 1 kV for input/output lines	Mains power quality should be that of a typical commercial or hospital environment.
Surge IEC 61000-4-5	± 1 kV line(s) to line(s) ± 2 kV line(s) to earth	± 1 kV line(s) to line(s) ± 2 kV line(s) to earth	Mains power quality should be that of a typical commercial or hospital environment.
Voltage dips, short interruptions and voltage variations on power supply input lines IEC 61000-4-11	<5 % U_T (>95 % dip in U_T) for 0,5 cycle 40 % U_T (60 % dip in U_T) for 5 cycles 70 % U_T (30 % dip in U_T) for 25 cycles <5 % U_T (>95 % dip in U_T) for 5 s	<5 % U_T (>95 % dip in U_T) for 0,5 cycle 40 % U_T (60 % dip in U_T) for 5 cycles 70 % U_T (30 % dip in U_T) for 25 cycles <5 % U_T (>95 % dip in U_T) for 5 s	Mains power quality should be that of a typical commercial or hospital environment. If the user of the Easystand Evolv requires continued operation during power mains interruptions, it is recommended that the Easystand Evolv be powered from an uninterruptible power supply or a battery.
Power frequency (50/60 Hz) magnetic field IEC 61000-4-8	3 A/m	3 A/m	Power frequency magnetic fields should be at levels characteristic of a typical location in a typical commercial or hospital environment.

NOTE: U_T is the a.c. mains voltage prior to application of the test level.

Guidance and Manufacturer's Declaration - Electromagnetic Immunity

The Easystand Evolv is intended for use in the electromagnetic environment specified below. The customer or the user of the Easystand Evolv should assure that it is used in such an environment.

Immunity Test	IEC 60601 Test Level	Compliance Level	Electromagnetic Environment - Guidance
<p>Conducted RF IEC 61000-4-6</p> <p>Radiated RF IEC 61000-4-3</p>	<p>3 Vrms 150 kHz to 80 MHz</p> <p>3 V/m 80 MHz to 2.5 GHz</p>	<p>3 Vrms</p> <p>3 V/m</p>	<p>Portable and mobile RF communications equipment should be used no closer to any part of the Easystand Evolv, including cables, than the recommended separation distance calculated from the equation applicable to the frequency of the transmitter.</p> <p>Recommended separation distance</p> $d = 1.2 \sqrt{P}$ <p>$d = 1.2 \sqrt{P}$ 80 MHz to 800 MHz</p> <p>$d = 2.3 \sqrt{P}$ 800 MHz to 2.5 GHz</p> <p>Where P is the maximum output power rating of the transmitter in watts (W) according to the transmitter manufacturer and d is the recommended separation distance in meters (m).</p> <p>Field strengths from fixed RF transmitters, as determined by an electromagnetic site survey^a, should be less than the compliance level in each frequency range.^b</p> <p>Interference may occur in the vicinity of equipment marked with the following symbol:</p> <div style="text-align: center;">  </div>

NOTE 1: At 80 MHz and 800 MHz, the higher frequency range applies.

NOTE 2: These guidelines may not apply in all situations. Electromagnetic propagation is affected by absorption and reflection from structures, objects, and people.

^a Field strengths from fixed transmitters, such as base stations for radio (cellular/cordless) telephones and land mobile radios, amateur radio, AM and FM radio broadcast and TV broadcast cannot be predicted theoretically with accuracy. To assess the electromagnetic environment due to fixed RF transmitters, an electromagnetic site survey should be considered. If the measured field strength in the location in which the Easystand Evolv is used exceeds the applicable RF compliance level above, the Easystand Evolv should be observed to verify normal operation. If abnormal performance is observed, additional measures may be necessary, such as re-orienting or relocating the Easystand Evolv.

^b Over the frequency range 150 kHz to 80 MHz, field strengths should be less than 3 V/m.

Recommended separation distances between portable and mobile RF communications equipment and the Easystand Evolv

The Easystand Evolv is intended for use in an electromagnetic environment in which radiated RF disturbances are controlled. The customer or the user of the Easystand Evolv can help prevent electromagnetic interference by maintaining a minimum distance between portable and mobile RF communications equipment (transmitters) and the Easystand Evolv as recommended below, according to the maximum output power of the communications equipment.

Rated maximum output power of transmitter W	Separation distance according to frequency of transmitter m		
	150 kHz to 80 MHz $d = 1.2 \sqrt{P}$	80 MHz to 800 MHz $d = 1.2 \sqrt{P}$	800 MHz to 2.5 GHz $d = 2.3 \sqrt{P}$
0.01	.12	.12	.23
0.1	.38	.38	.73
1	1.2	1.2	2.3
10	3.8	3.8	7.3
100	12	12	23

For transmitters rated at a maximum output power not listed above, the recommended separation distance d in meters (m) can be estimated using the equation applicable to the frequency of the transmitter, where P is the maximum output power rating of the transmitter in watts (W) according to the transmitter manufacturer.

NOTE 1: At 80 MHz and 800 MHz, the higher frequency range applies.

NOTE 2: These guidelines may not apply in all situations. Electromagnetic propagation is affected by absorption and reflection from structures, objects, and people.

Bruke den mekaniske nødsenkningen

Alle EastStand ståstativer med elektrisk ståfunksjon er utstyrt med en mekanisk nødsenk som bare skal brukes i nødsituasjoner.

FIG. E



⚠ ADVARSEL: Hyppig bruk av den mekaniske nødsenken kan forårsake skade på produktet. Bruk kun den mekaniske nødsenken i krisesituasjoner.

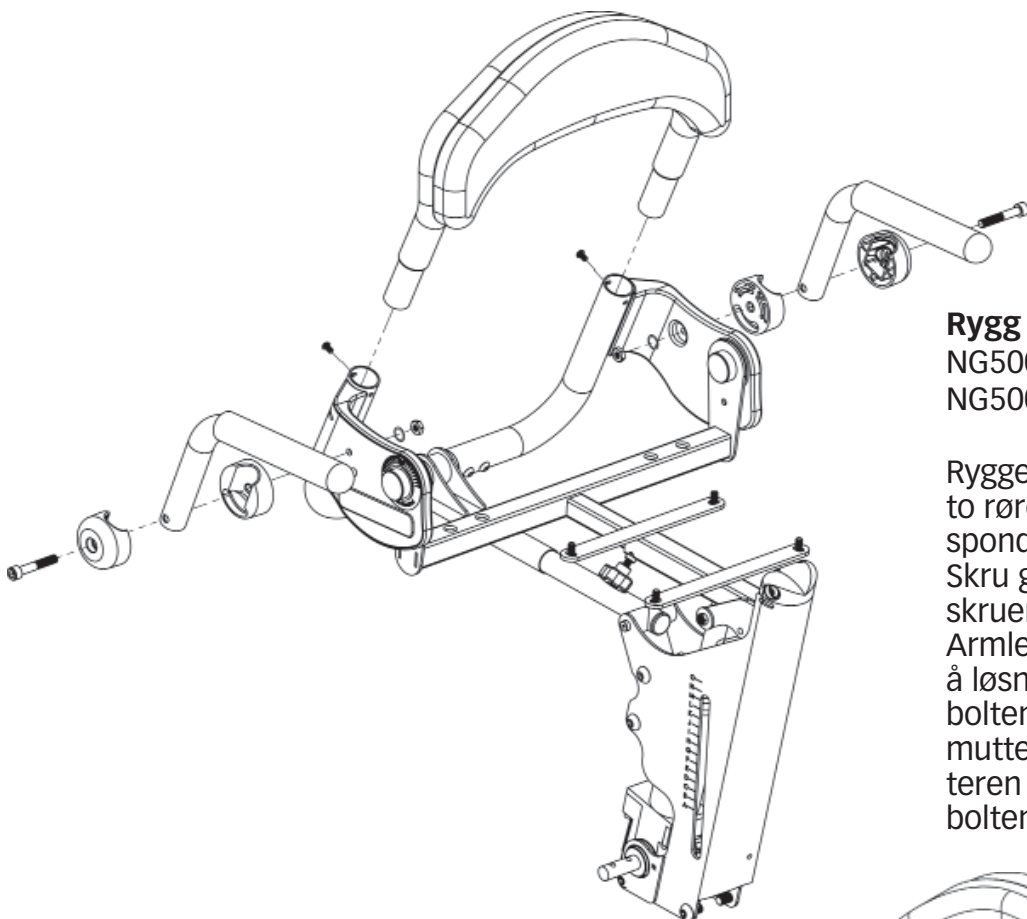
FIG. E - Den mekaniske nødsenken gjør at det er mulig for brukeren å senke setet fra stående stilling dersom det usannsynlige skulle skje: batteriene har så lav spenning at setet ikke går ned i sittende stilling. (det normale er at det er lettere for aktuatoren å senke setet enn å heve det. Det betyr at brukeren vanligvis alltid kommer ned.)

Nødsenken er plassert på venstre side av setet. Den er låst med en hurtigkoblingspinne som har en rød etikett med beskrivelsen: "EMERGENCY".

1. For å aktivere nødsenken trekkes ut hurtigkoblingspinnen på venstre side av setet.
2. Klem inn håndtaket og om nødvendig, trykk ned på setet.

Montering av Tilbehør

(Noen av komponentene beskrevet i det følgende kan inngå i standard konfigurasjonen på EasyStand Evolv levert i Norge)



Rygg montering

NG50062, NG50066,
NG50067, NG50068

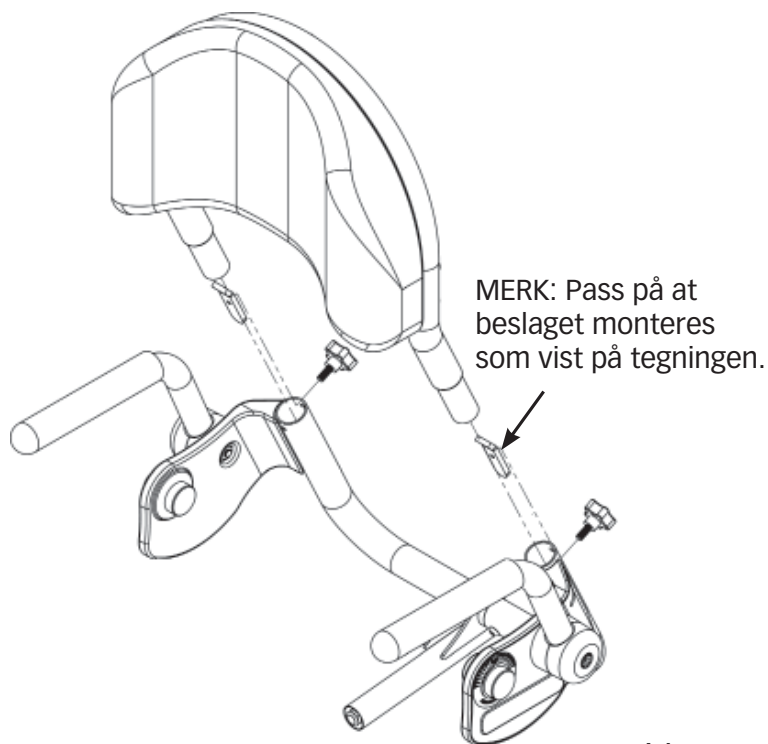
Ryggen monteres ved at man fører de to rørene på ryggen ned i de korresponderende rørene på seterammen. Skru godt til med de medfølgende skruene.

Armlen monteres på seterammen ved å løsne mutter å skive fra bolten. Skru bolten inn i siderammen. Skive og mutter festes på innsiden. Skru mutteren godt til mens du holder igjen bolten med umbrakonøkke.

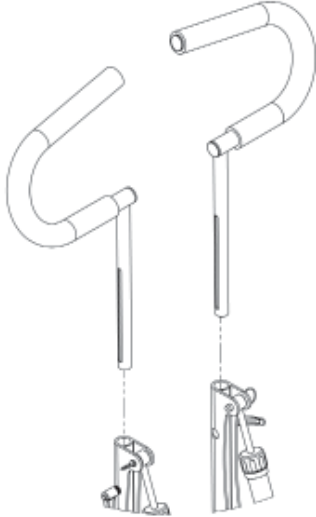
Avtagbar rygg

NG50171, NG50172,
NG50173, NG50174

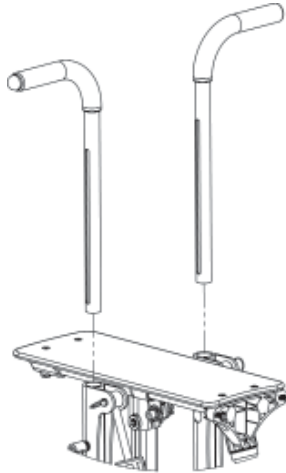
Den avtagbare ryggen monteres på samme måte som standar rygg. Legg merke til beslaget som skal være på innsiden av røret. Monteres som vist på figuren til høyre. Ryggen festes med fingerskruene som følger med.



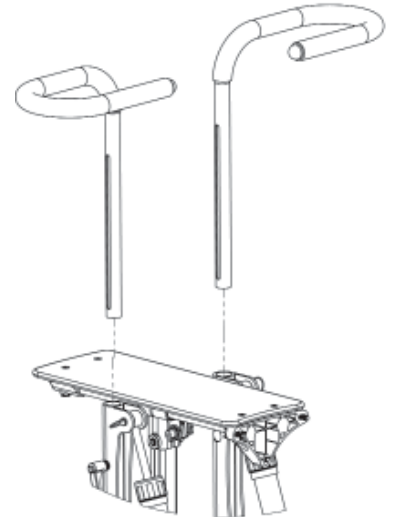
Glider håndtak
Venstre Side-NG10194
Høyre Side-NG10196
(Evolv Glider Large)



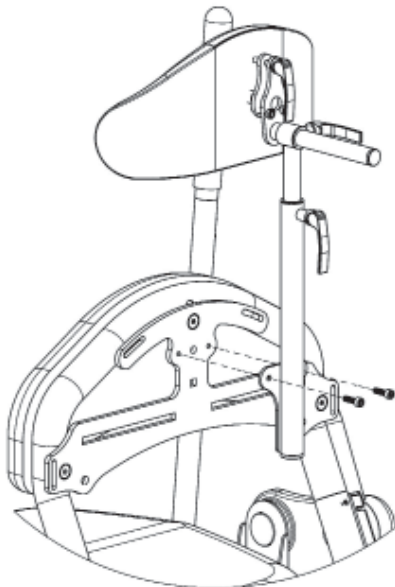
Glider håndtak
NG10177
(Evolv Glider Medium)



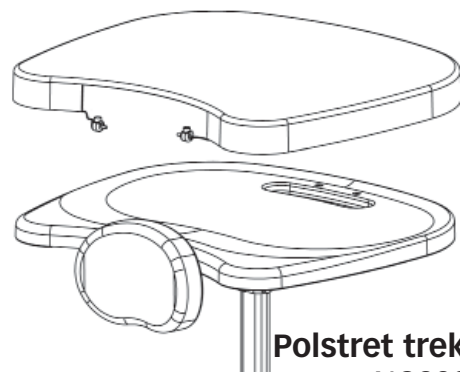
Glider håndtak forlenget
NG50251
(Kun til Evolv Glider Medium)



Hode støtte
høyde 53-77
NG50240

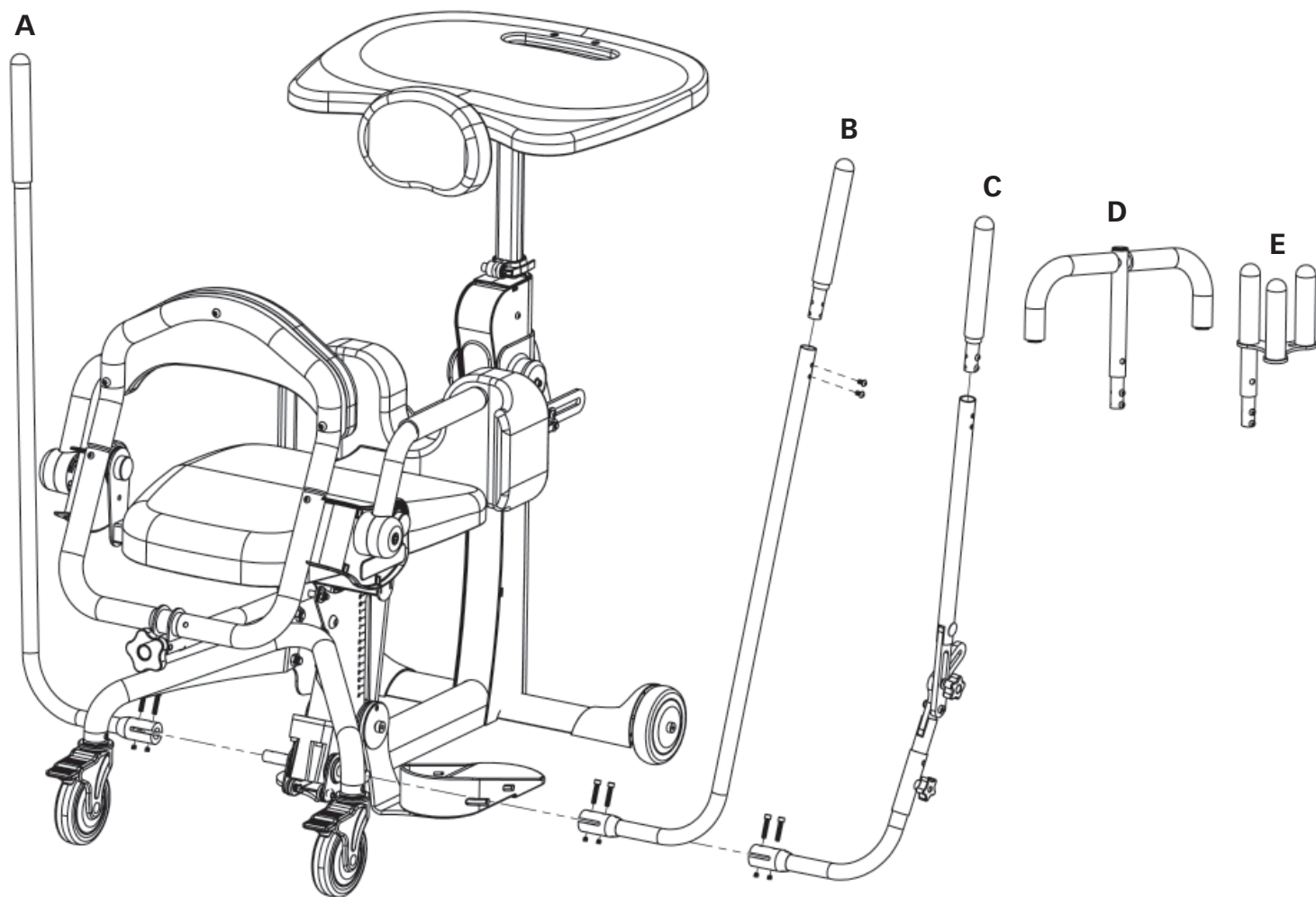


Hode støtte
høyde 61-85
NG50037



Polstret trekk til bord
NG30295

Hodestøtte beslaget festes til tilbehørsbrakketten med 2 medfølgende skruer



Fest pumpehåndtaket til pumpen på seteenheten med bolter og muttere, stram godt til. Sett toppen av håndtaket inn pumpehåndtaket og stram boltene godt til.

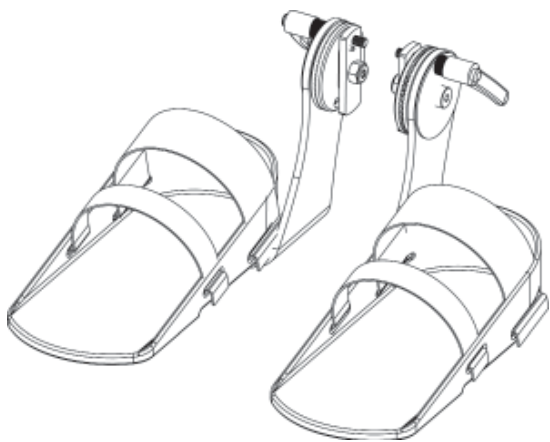
A
Standard
Pumpehåndtak
Venstre
 NG50126
 NG50389 (XT)

B
Standard
Pumpehåndtak
Høyre
 NG50059
 NG50389 (XT)

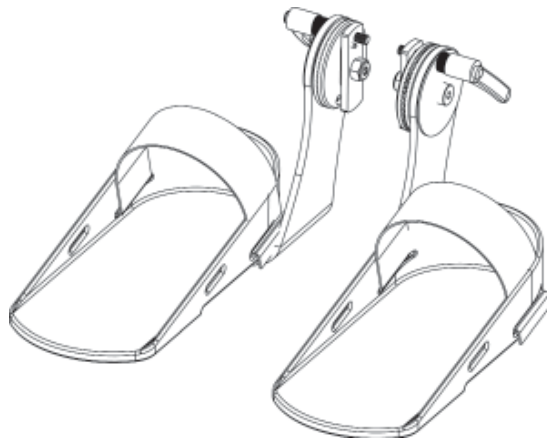
C
Justerbar/avtagbar
Pumpehåndtak
Høyre og Venstre
 NG50328
 NG50349 (XT)

D
T-Grep
Pumpehåndtak
Forlenger
 NG50070

E
Tetra Grep
Pumpehåndtak
Forlenger
 NG50044

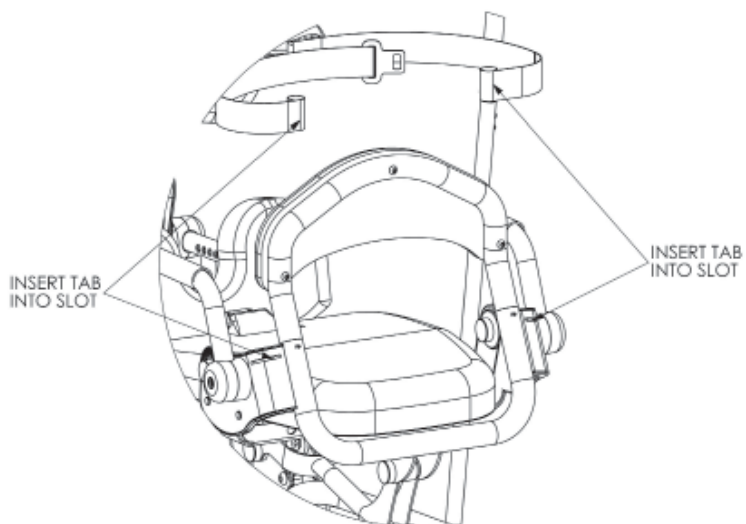


**Fotstropper
doble**
NG30031

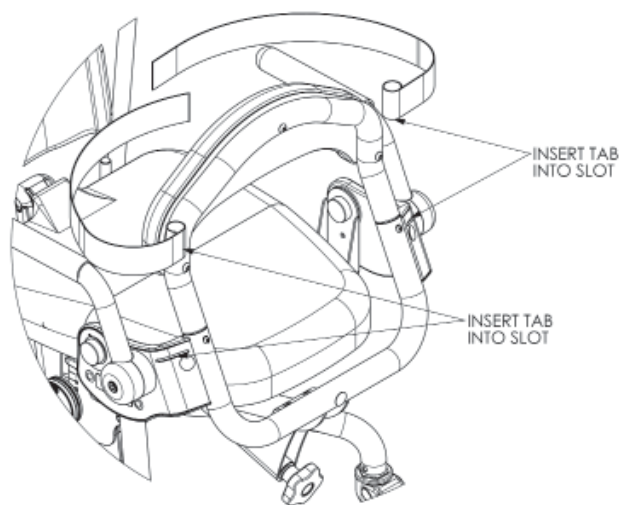


**Fotstropper
enkle**
NG30030

**Hoftebelte
Flylås**
NG30028

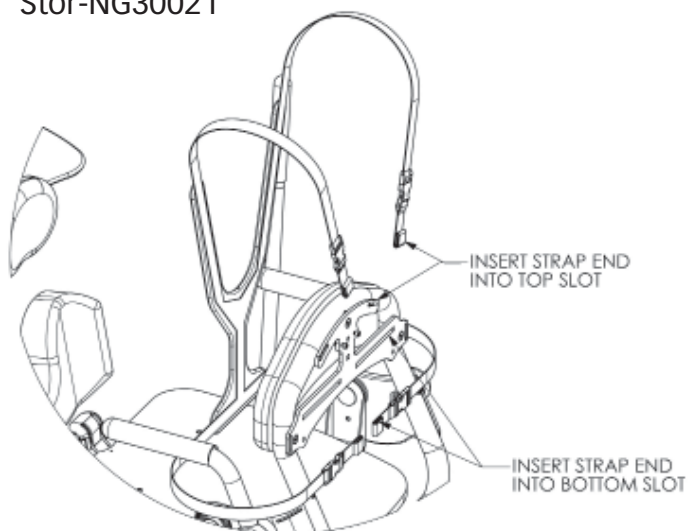


**Hoftebelte
Velcrolås**
NG30029



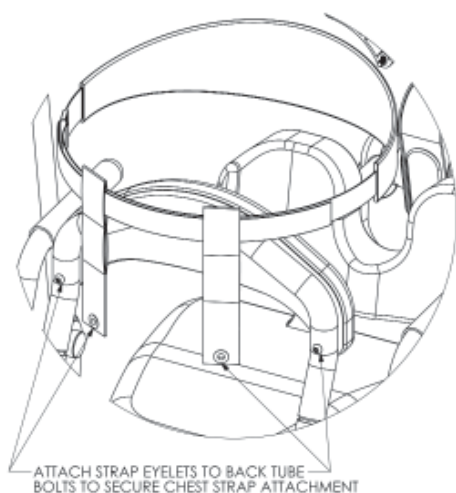
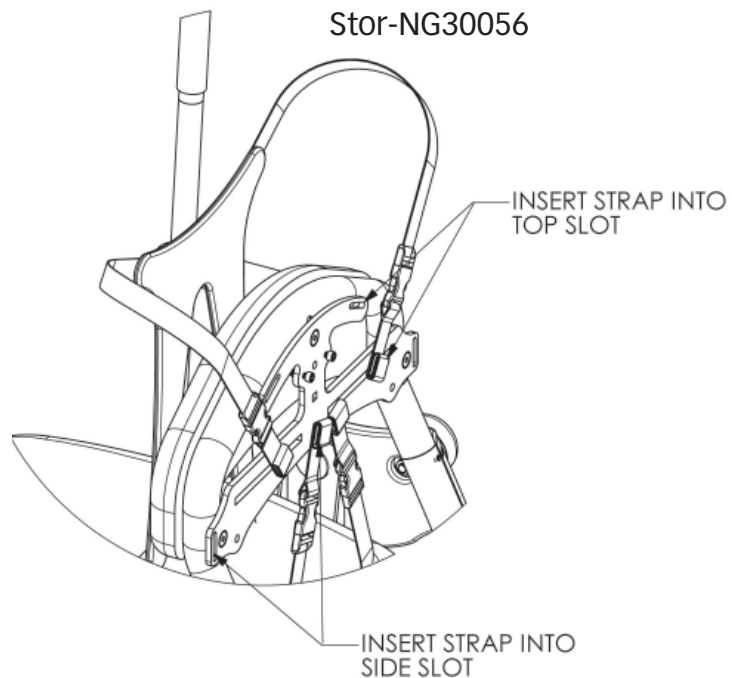
**Brystvest
Y-type**

Medium-NG30171
Stor-NG30021

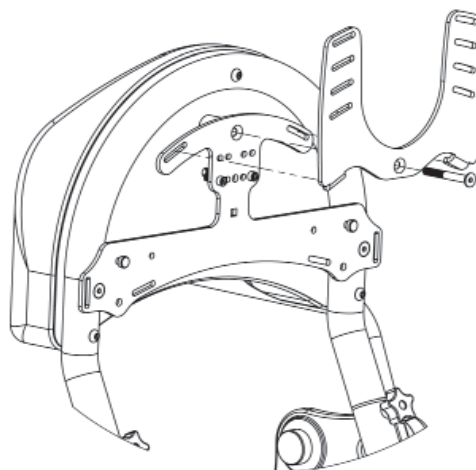


**Brystvest
X-type**

Medium-NG30170
Stor-NG30056

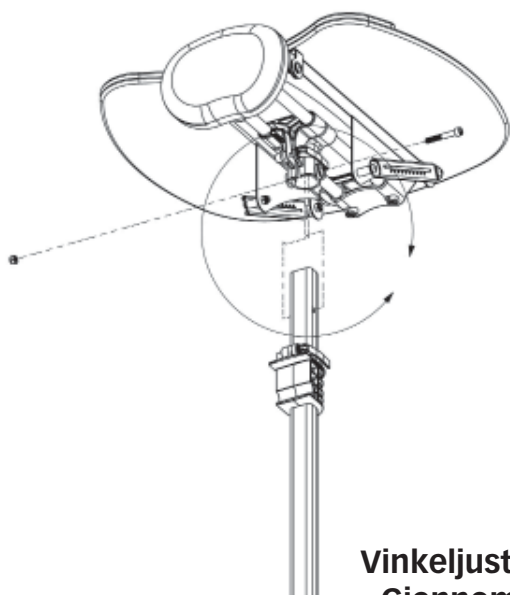


Brystbelte
Liten-NG50192
Stor-NG50193

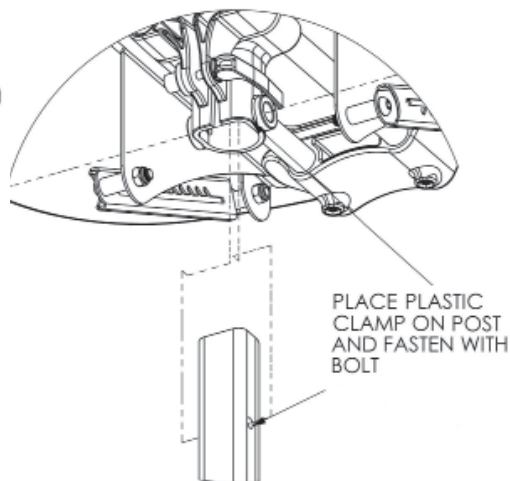


**Høyt feste for
brystvest**
NG11212

Monter bordet på søylen som skal festes i frontrammen.
Sett inn boltene, skru på mutteren og trekk godt til.

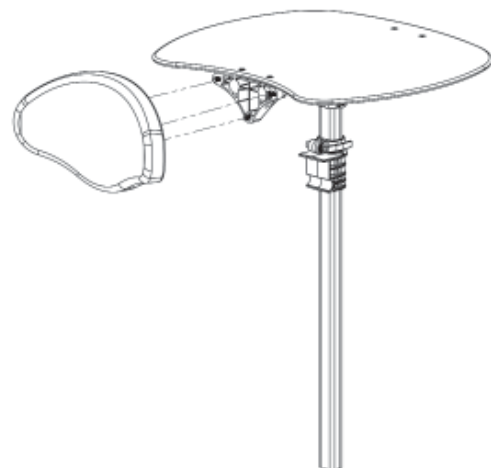


**Vinkeljusterbart bord -
Gjennomsiktig akryl**
NG50366

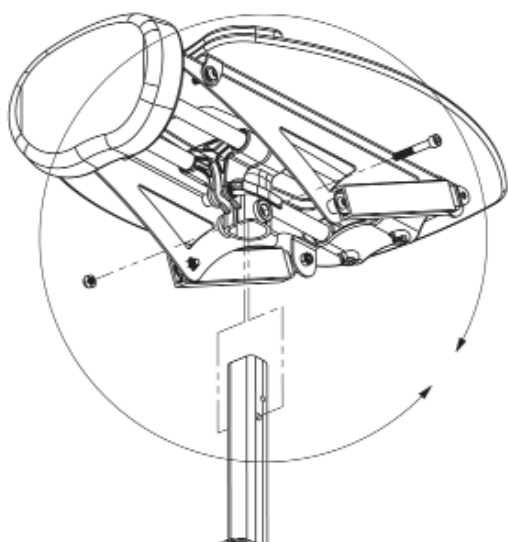


PLACE PLASTIC
CLAMP ON POST
AND FASTEN WITH
BOLT

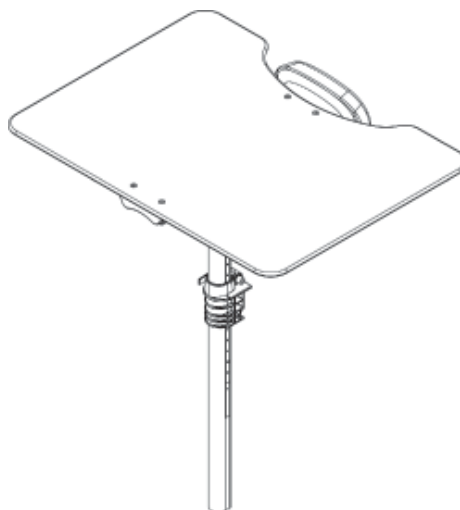
Fjern boltene fra bryst-
puten og fest den til bor-
det. Skru godt fast.



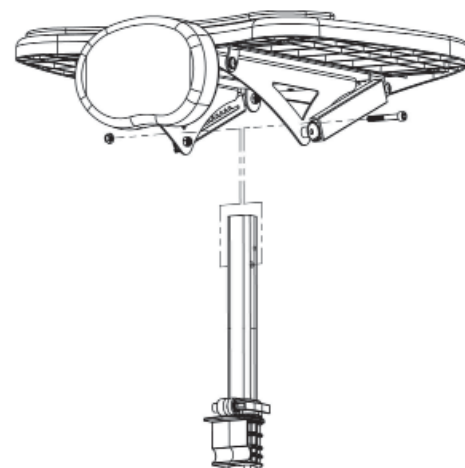
Stor brystpute
Contour
NG30000



**Vinkeljusterbart bord -
Gjennomsiktig akryl for
Mobil**
NG50327



**Gjennomsiktig bord
ekstra stort**
NG50194



**Vinkeljusterbart bord -
Svart plast**
PNG50368

MERK: For å vinkle bordet opp skal man løfte i forkant av bordet. Bordet låses autom-
atisk i den ønskede posisjonen. For å senke bordet til horisontal stilling løftes bordet
helt opp i forkant. Deretter kan bordet senkes helt ned.

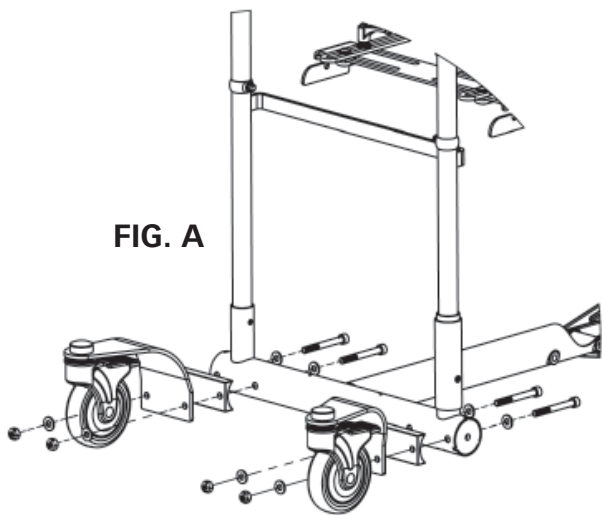


FIG. A

Svingbare framhjul
Swing-Away Front
 Evolv Medium/Large-NG50314

FIG. A Sett en trekkloss under frontrammen for å heve rammen. Monter de svingbare framhjulene som vist på tegningen; Bolt, skive, ramme, avstandsstykke, framhjulsbeslag, skive og mutter.

FIG. B Det er viktig å montere framhjulsbeslaget som vist på tegningen, slik at hjulfestene er vinklet ut mot siden og fra hverandre. Dette for å sikre stabilitet.

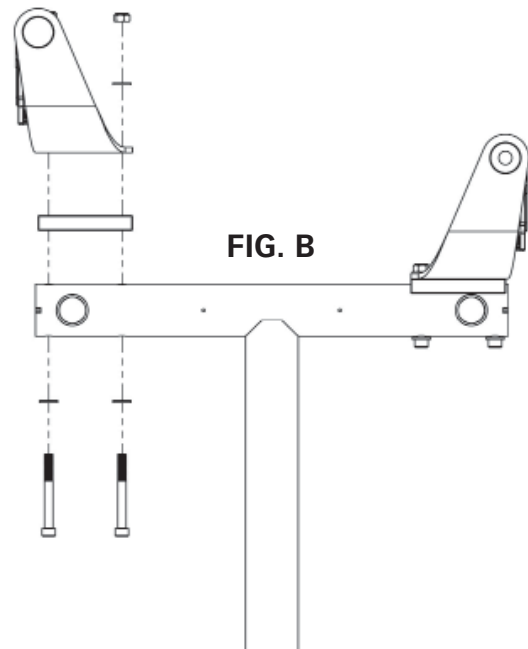
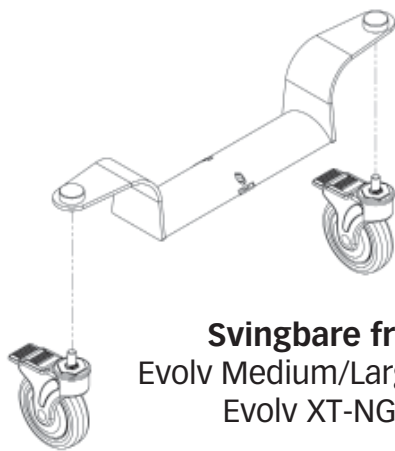
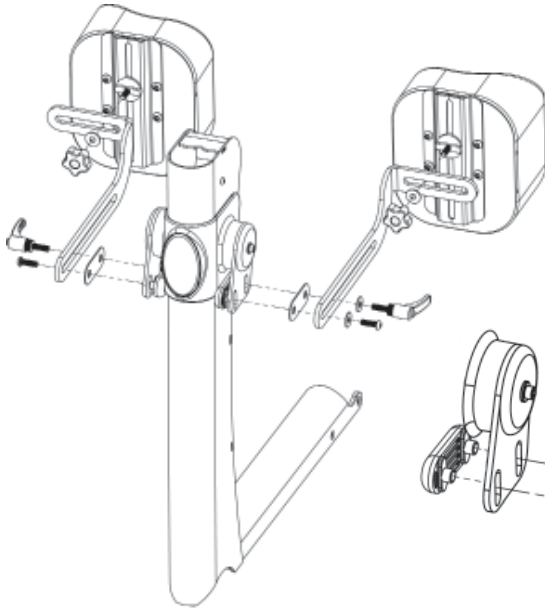


FIG. B

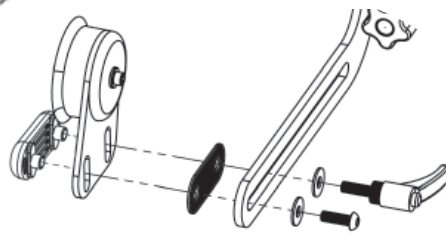


Svingbare framhjul
 Evolv Medium/Large-NG50314
 Evolv XT-NG50346

**Individuelt justerbare
Kneputer NG50384**

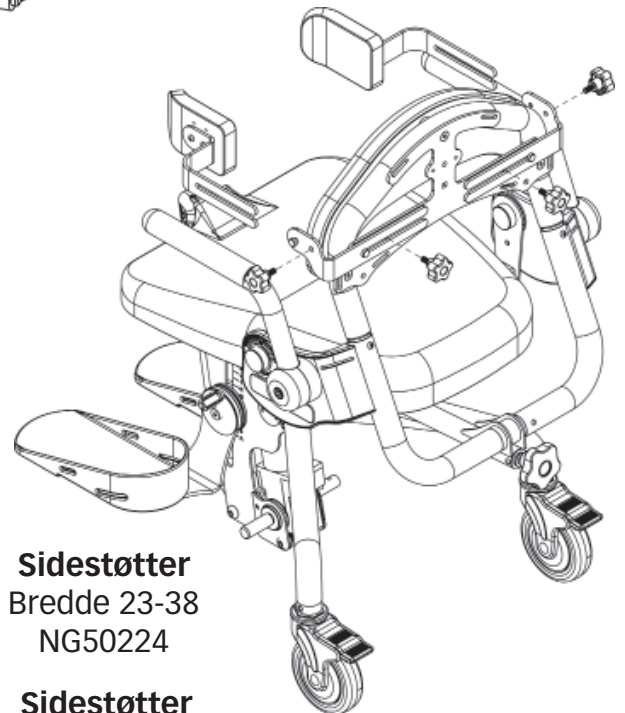
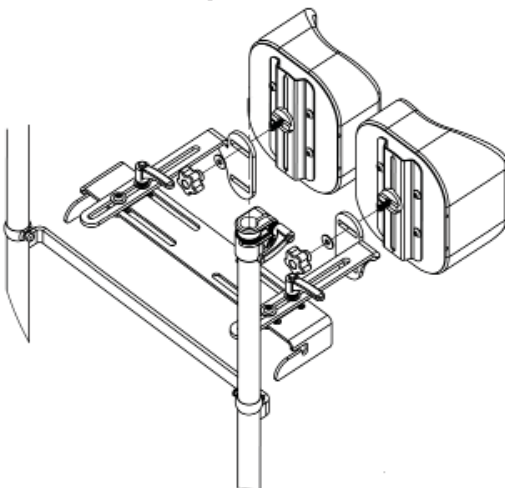


**Individuelt justerbare Roho®
Kneputer NG50385**



Fjern skruene og de løse delene fra braketten. Plasser braketten med deler på søylen i den rekkefølgen som vises. Sørg for at plast skiven er plassert i mellom de to stål platene. Sett på skiven og bolten og stram kun til slik at braketten kan beveges fritt frem og tilbake. Sett på skiven og skruen med gripehåndtaket. Bruk skruen med gripehåndtaket for å låse i ønsket posisjon.

**Swing-Away Front
Individuelt justerbare
Kneputer NG50425**

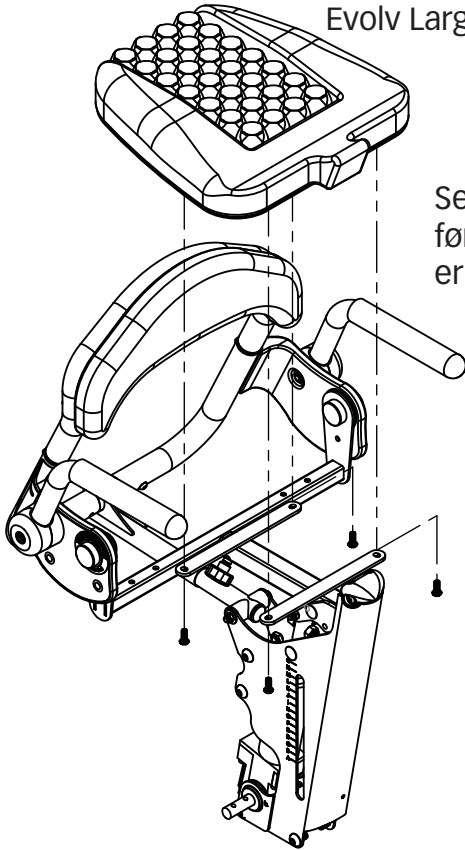


**Sidestøtter
Bredde 23-38
NG50224**

**Sidestøtter
Bredde 30-46
NG50176**

Sidestøttebeslaget monteres på tilbehørsbraketten. Sidestøttene er justerbare i høyde og dybde. Husk at man kan skifte side på beslagene for å få ekstra høydemuligheter.

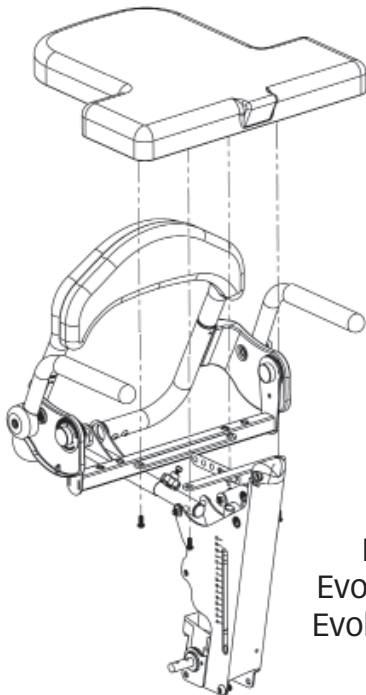
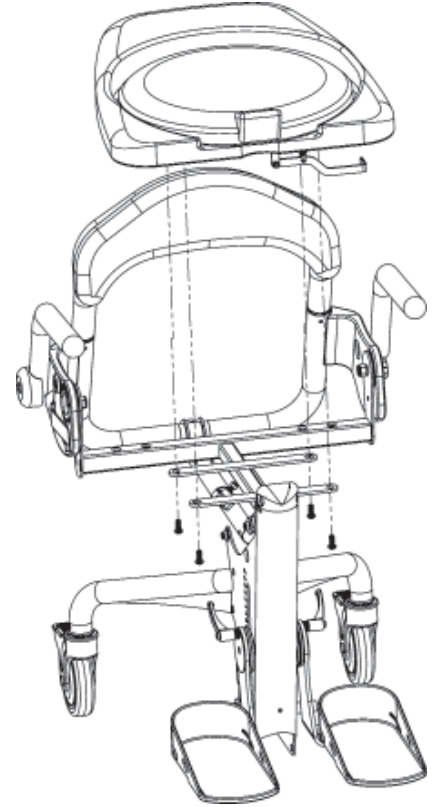
Sete med Roho® insats
Evolv Medium-NG30183
Evolv Large/XT-NG30023



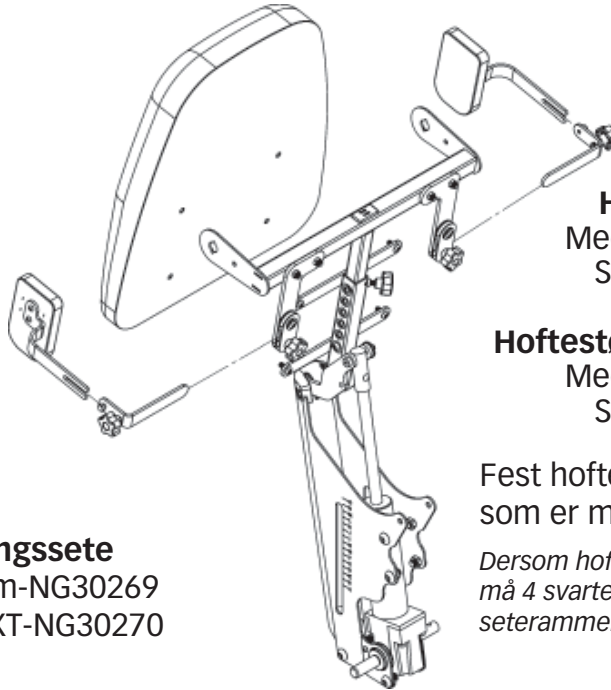
Setet monteres på seterammen først etter at alt annet tilbehør er montert.

Rotasjonssete
Evolv Medium-NG50324
Evolv Large/XT-NG50318

Trykk på utløserhendelen under setet for å rotere. Påse at setet er i lås før brukeren forflytter seg.



Forflytningssete
Evolv Medium-NG30269
Evolv Large/XT-NG30270



Hoftestøtter
Medium-NG50161
Stor-NG50198

Hoftestøtter Evolv Glider -
Medium-NG50345
Stor-NG50374

Fest hoftestøttene til beslagene som er montert under setet.

Dersom hoftestøttene leveres umontert, må 4 svarte plast propper under setet på seterammen fjernes før boltene festes.

Tilpasse EasyStand Evolv®

Fotplater

⚠ **Advarsel:** Fotplatene skal ikke justeres når brukeren er i stående stilling.

FIG. G- Løsne skruen med håndtaket som fester fotbrettbeslaget til seterammen. Fotplaten kan nå justeres i høyde og i vinkel for mer eller mindre plantarfleksjon.

Høyden på fotplatene bør være slik at kneet er så nær rotasjonspunktet på rammen som mulig. Låret skal ha god kontakt med seteputen, lett skrånende nedover. Skru godt til.

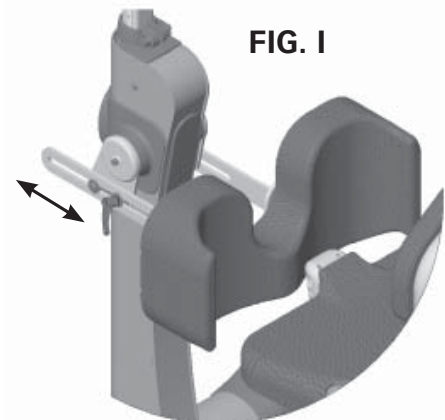
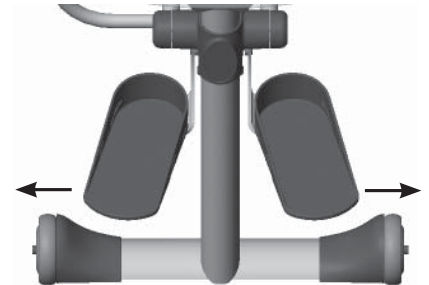
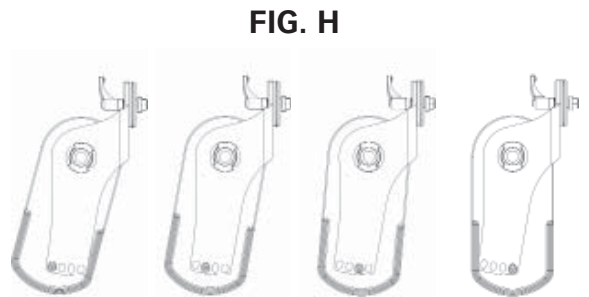
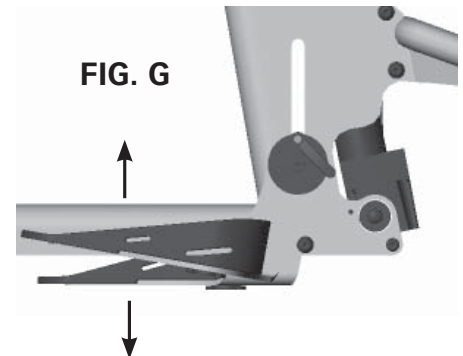
⚠ **Advarsel:** Unngå å putte fingrene i sporet for høydejustering av fotplatene.

FIG. H- Fotplatene kan bli rotert(abduisert) i 4 ulike posisjoner. Dette gjøres ved å fjerne skruen på undersiden av fotplaten. Fotplaten løftes i forkant og flyttes til ønsket posisjon. Påse at tappene på fotplaten kommer i posisjon i ett av hullene. Skruen festes og trekkes godt til.

Knepute

FIG. I- Dybden på kneputen kan justeres ved å løsne på skruen med håndtaket foran puten. Skru godt til når puten er i ønsket posisjon.

Anbefalt dypde på kneputen er slik at man får kun 2 fingre mellom knehasen til brukeren og forkant av seteputen. Likevel understreker vi at dette er individuelt ut i fra hvilken stående stilling som ønskes og kroppens form til brukeren.



Hoftestøtter

FIG. J- Hoftestøtter er tilbehør og er avtagbare i forbindelse med forflytning.

Hoftestøttene er sideveis justerbare.

Skruen med ratt som peker nedover løsnes for å justere hoftestøttene til siden. Husk alltid på å skru godt til etter justering.

Hoftestøttene har flere hull som gjør at man kan posisjonere puten i flere høyder og dybder på beslaget. Hullene er eksentrisk plassert slik at man får flere muligheter hvis puten snus bak/frem eller står på høykant. Man kan også skifte side på beslagene for flere dybdemuligheter.

Etter montering av hoftestøtter bør ståstativet kjøres opp og ned en gang uten brukeren i stativet. Dette gjøres for å sjekke at den ønskede posisjonen ikke kommer i konflikt med annet utstyr på stativet, hverken i sittende eller stående stilling.

Sidestøtter

FIG. K- Sidestøtter er tilbehør og er avtagbare i forbindelse med forflytning. Sidestøttene er sideveis justerbare.

Sidestøttene har flere hull som gjør at man kan posisjonere puten i flere høyder og dybder på beslaget.

Etter montering av Sidestøtter bør ståstativet kjøres opp og ned en gang uten brukeren i stativet. Dette gjøres for å sjekke at den ønskede posisjonen ikke kommer i konflikt med annet utstyr på stativet.

FIG. J

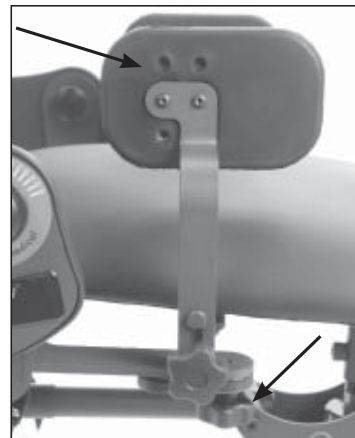
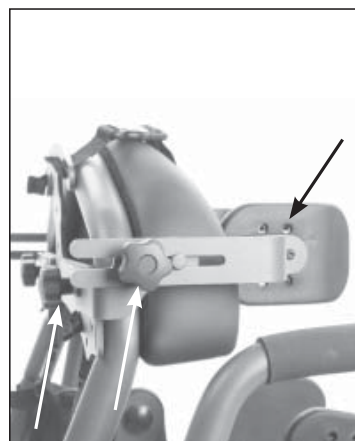


FIG. K



Setedybde/Ryggvinkel

⚠ Advarsel: Disse justeringene gjøres kun når stativet er i sittende stilling, flatt sete.

FIG. L- Løsne skruen på undersiden av setet, montert på skrå på firkantørret. Skruen skal ikke skrues helt ut.

Trykk på den fjærbelastede knappen og trekk ryggen bakover slik at rotasjonspunktet for sete/rygg er så nær brukerens hofteledd som mulig. Skruk til skruen. Trekk godt til.

Merk: Ryggvinkelen må rejusteres etter hver gang setedybden er justert. se fig M.

FIG. M- Ryggvinkelen justeres ved å vri på rattet montert bak i underkant av setet. Før brukeren går opp i stående stilling bør man sjekke at indikatoren på siden av seterammen har pilen innenfor grønt område.

FIG. N- Indikator for sete-/ryggvinkel er plassert på siden av seterammen. Når man sitter indikerer pilen ryggvinkelen. I stående stilling indikeres setevinkelen (den stående vinkelen).

⚠ Advarsel: Før brukeren går opp i stående stilling bør man påse at pilen er innenfor det grønne området. Ståstativet kan ufrivillig låse seg i stående stilling dersom man er utenfor det anbefalte området. Dette kan påføre skade på stativet.

Bord/Brystpute

FIG. O- Bordet og brystputen justeres i høyden ved å løsne hurtigkoblingen i mansjetten på toppen av frontrammen. Løft bordet opp til ønsket høyde og fest hurtigkoblingen.

Bordet justeres tilsvarende i dybden ved å løsne hurtigkoblingen på det svarte beslaget som holder de to blanke stålrørene under bordet.

⚠ Advarsel: Hold fingrene unna undersiden av bordet hvis bordet skal senkes.

FIG. L



FIG. M

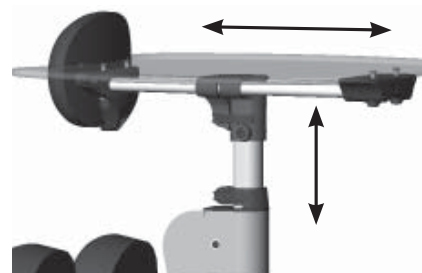


Green Area

FIG. N



FIG. O



Shadow[®] Tray Tilpasninger.

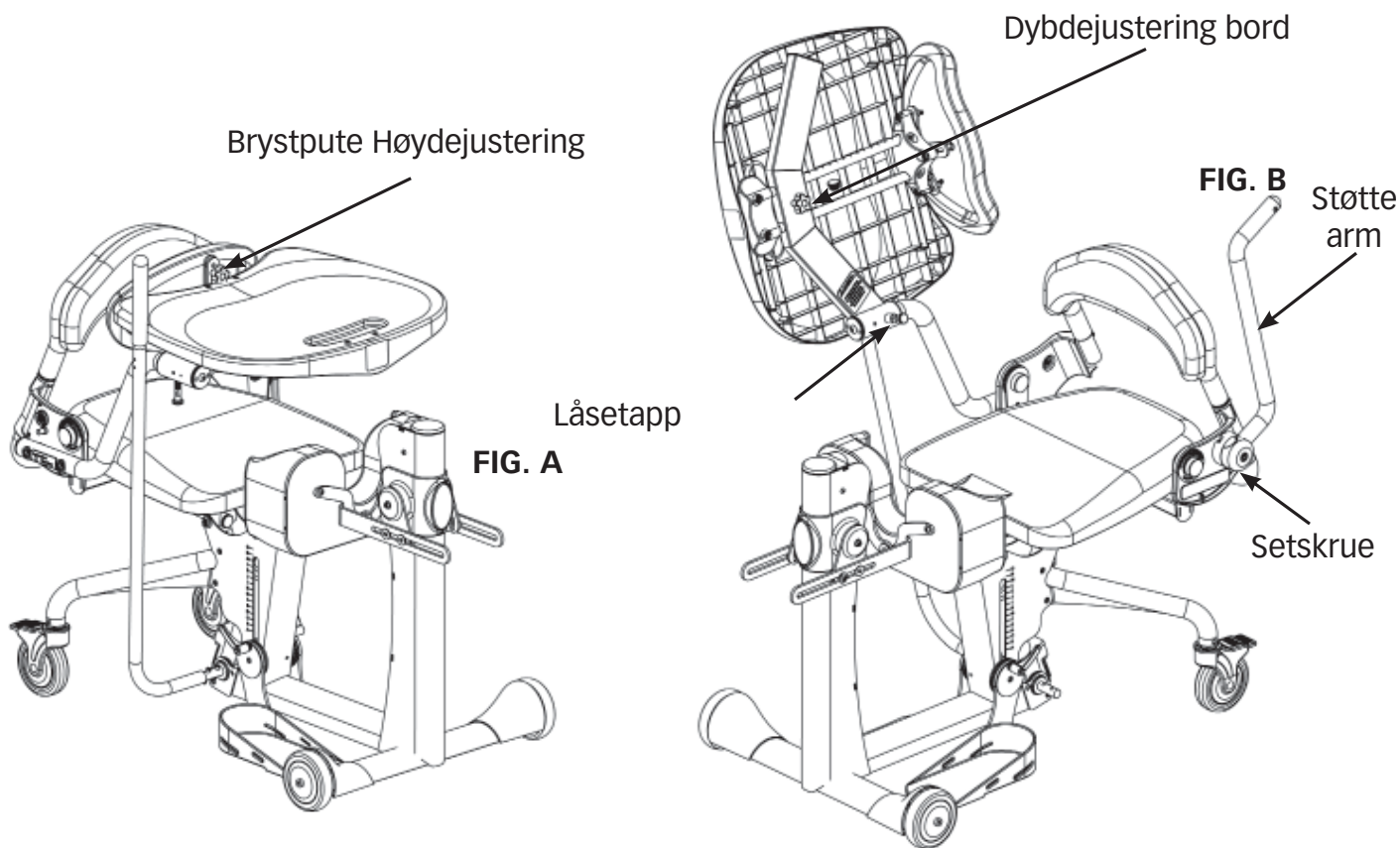


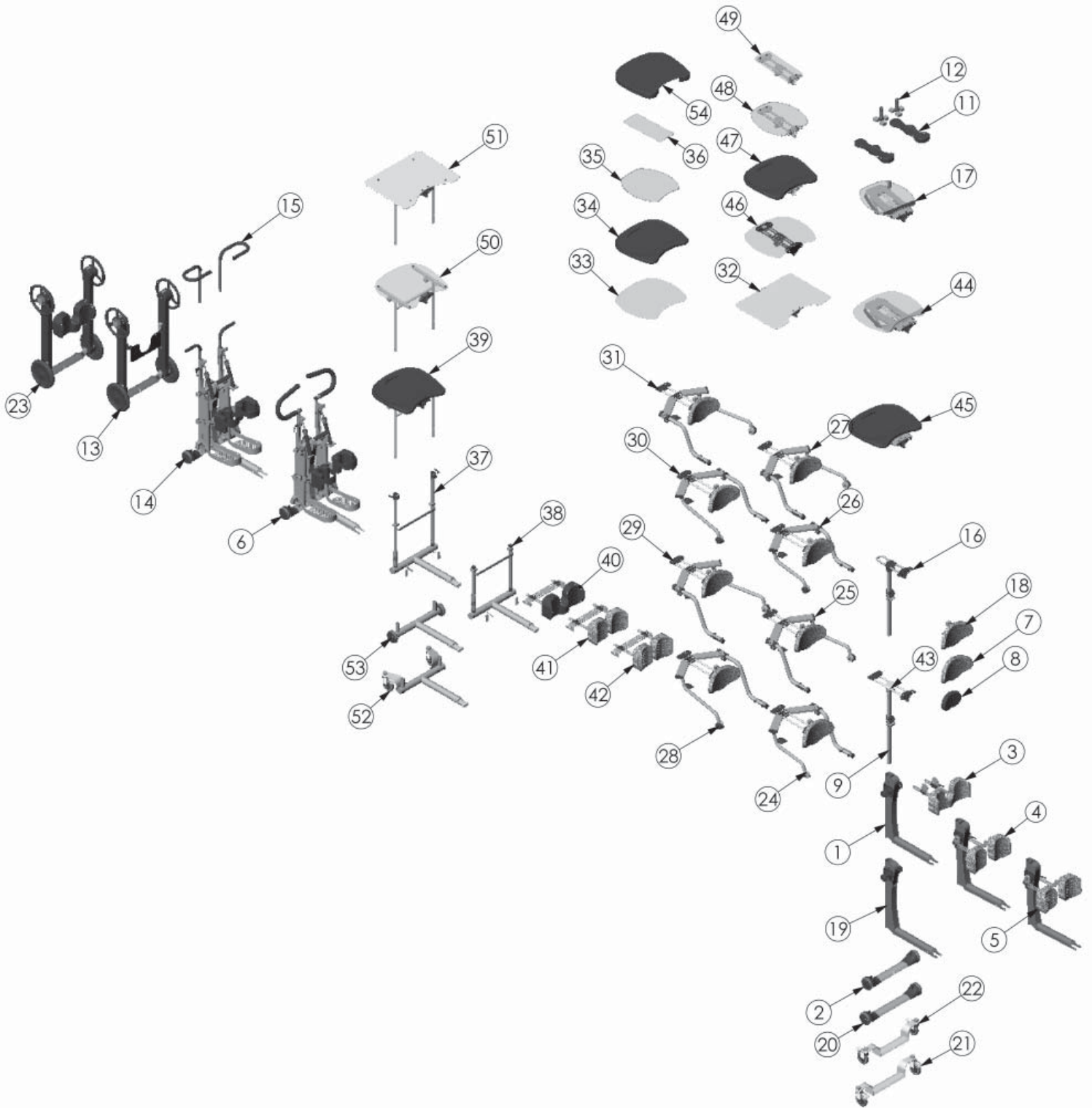
FIG. A- Brystputen kan justeres i høyden ved å låsne skruen i framkant av puten. Når ønsket posisjon er nådd, må skruen festes godt.

FIG. B- Bordet kan justeres i dybden ved å løsne skruen som er plassert midt under bordplaten. De fleste brukere med god håndfunksjon kan gjøre dette selv i sittende stilling. Husk å skru godt til etter justering. Dersom bordet ikke er vannrett, sett forfra, kan dette justeres med 4mm umbrakonøkkel på settskruen i forkant av festet til støtterarmen.

⚠ **Advarsel:** Husk å låse bordet i stilling med låsetappen når bordet svinges opp til siden. Låsetappen finner du under på innsiden av hengslearmen.

⚠ **Advarsel:** Vær varsom med å plassere fingrene i nærheten av bevegelige deler når man justerer.

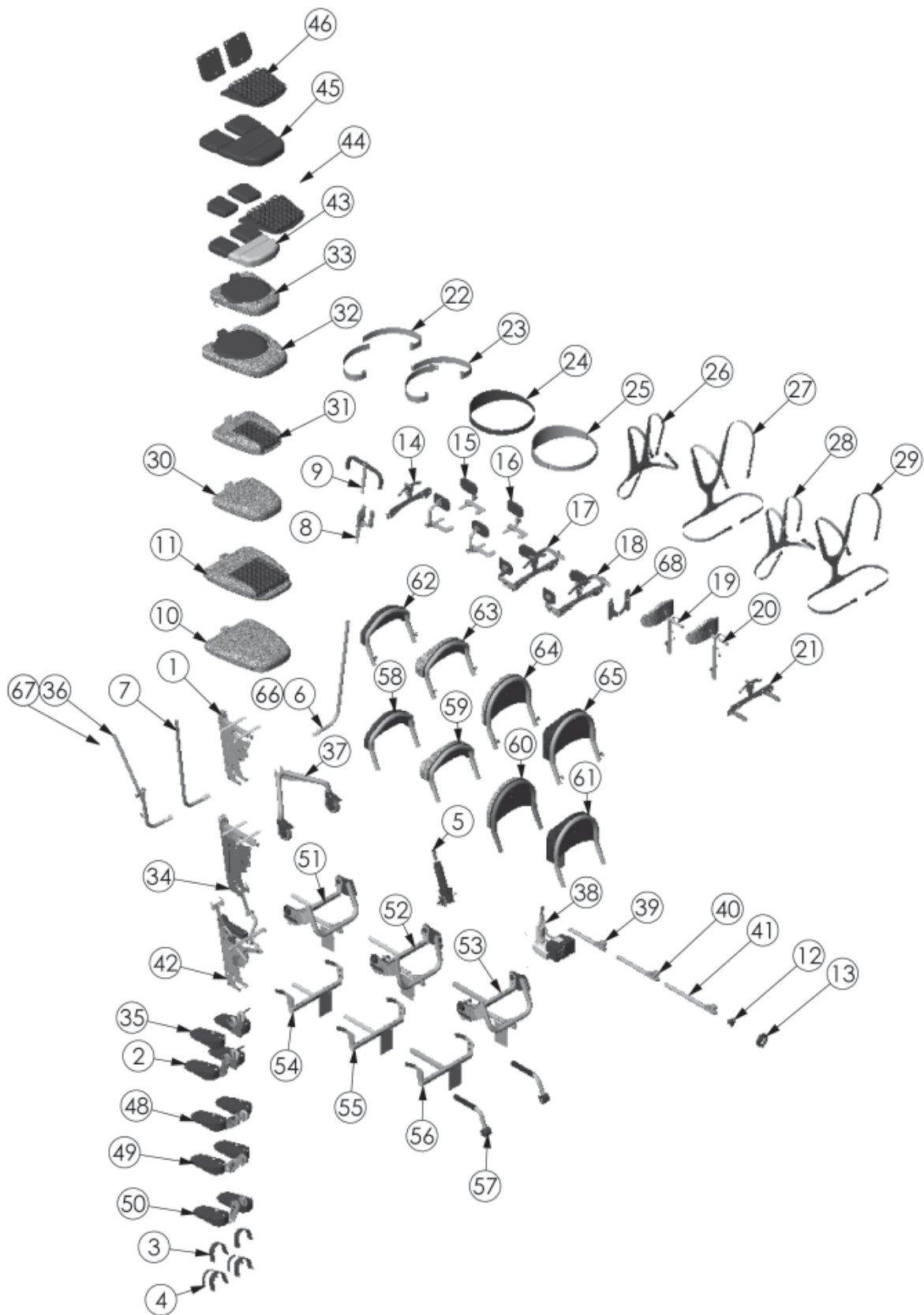
Evolv® Tilbehør & Deler Liste (frontramme)



Evolv Tilbehør og deler liste frontramme

Pos. Nr	Art. Nr	Antall	Beskrivelse
1	NG50008	1	Frontramme std Large/Medium
2	NG50055	1	Forhjulsramme std Large/Medium
3	NG50460	1	Knepute std
4	NG50384	1	Knepute individuelt regb
5	NG50385	1	Knepute individuelt regb roho innsats
6	NG50024	1	Glider funksjonsfront Large
7	NG30000	1	Brystpute contour stor
8	NG30001	1	Brystpute std
9	NG50309	1	Søyle frontramme bord
11	5030	1	Underarmsstøtte
12	NG50042	1	Gripehåndtak gj.siktig bord
13	NG50259	1	Mobile front
14	NG50187	1	Glider funksjonsfront Medium
15	NG50251	1	Forlengerhåndtak Glider Medium
16	NG50295	1	(Leveres ikke i Norge)
17	NG50327	1	Bord vreg Mobile
18	NG50331	1	Brystpute contour stor hreg
19	NG50205	1	Frontramme std XT
20	NG50207	1	Forhjulsramme std XT
21	NG50346	1	Svingbare forhjul ramme XT
22	NG50314	1	Svingbare forhjul ramme Large/Medium
23	NG50322	1	Mobile front XT
24	NG50026	1	Shadow tray ramme h30 hø
25	NG50125	1	Shadow tray ramme h30 ve
26	NG50130	1	Shadow tray ramme h25 hø
27	NG50231	1	Shadow tray ramme h25 ve
28	NG50332	1	(Leveres ikke i Norge)
29	NG50333	1	(Leveres ikke i Norge)
30	NG50334	1	(Leveres ikke i Norge)
31	NG50335	1	(Leveres ikke i Norge)
32	NG50194	1	Bord gj.siktig ekstra stort
33	NG20017	1	Bord gj.siktig std
34	NG20103	1	Bord Svart plast
35	NG20092	1	Bord gj.siktig Mobile
36	NG20019	1	Bord gj.siktig Glider
37	NG20417	1	Frontramme svingbar std hø
38	NG50428	1	Frontramme svingbar Shadow Tray hø
39	NG50418	1	Bord Svart plast svingb frontramme
40	NG50424	1	Knepute std svingbar frontramme
41	NG50425	1	Knepute individuelt regb svingb frontramme
42	NG50426	1	Knepute individuelt regb svingb frontramme roho
43	NG50341	1	Bordramme dreg
44	NG50366	1	Bord gj.siktig vreg
45	NG50368	1	Bord Svart plast vreg
46	NG50248	1	Bord gj.siktig m dreg beslag
47	NG50247	1	Bord Svart plast m dreg beslag
48	NG50372	1	Bord gj.siktig Mobile m dreg beslag
49	NG50370	1	Bord gj.siktig Glider m dreg beslag
50	NG50456	1	Bord gj.siktig svingbar frontramme
51	NG50458	1	Bord gj.siktig ekstra stort svingbar frontramme
52	NG50483	1	Svingbare forhjul ramme for svingbar front
53	NG50488	1	Frontramme svingbar underdel
54	NG30295	1	Polstret trekk til svart bord

Evolv® Tilbehør & Deler Liste (seteramme)



Evolv Tilbehør og deler liste seteramme

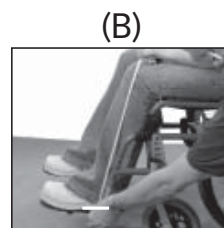
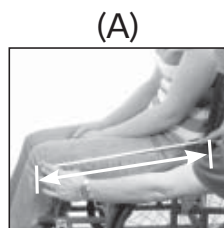
Pos. Nr	Art. Nr	Antall	Beskrivelse
1	NG50007	1	Bakramme Evolv Large/Medium
2	NG50015	1	Fotplater Large
3	NG30030	1	Fotbrettremmer enkel
4	NG30031	1	Fotbrettremmer dobbel
5	NG50009	1	Hydraulisk pumpe
6	NG50059	1	Pumpehåndtak std hø
7	NG50126	1	Pumpehåndtak std ve
8	NG50044	1	Tetra grep forlenger
9	NG50070	1	T-grep forlenger
10	NG30006	1	Setepute Contour Large
11	NG30023	1	Setepute Contour Large roho innsats
12	NG20122	1	Mutter m ratt M12
13	600002	1	Hjul ryggvinkel reg 100mm
14	NG50034	1	Tilbehørsbrakett
15	NG50161	1	Hoftestøtter medium
16	NG50198	1	Hoftestøtter large
17	NG50224	1	Sidestøtter medium
18	NG50176	1	Sidestøtter large
19	NG50240	1	Hodestøtte medium
20	NG50037	1	Hodestøtte large
21	NG50040	1	Kjørehåndtak
22	NG30029A	1	Hoftebelte velcrolås
23	NG30028A	1	Hoftebelte flylås
24	50192	1	Brystbelte small
25	50193	1	Brystbelte large
26	NG30056	1	Brystvest X-type large
27	NG30021	1	Brystvest Y-type large
28	NG30170	1	Brystvest X-type medium
29	NG30171	1	Brystvest Y-type medium
30	NG30012	1	Setepute Contour Medium
31	NG30183	1	Setepute Contour Medium roho innsats
32	NG50318	1	Svingbart sete Large
33	NG50324	1	Svingbart sete Medium
34	NG50209	1	Bakramme Evolv XT
35	NG50278	1	Fotplater XT
36	NG50328	1	Pumpehåndtak vreg avtagbar
37	NG50058	1	Bakhjul med ramme
38	NG50321	1	Elektrisk aktuator inkl batteri lader håndkontr
39	NG50436	1	Ryggvinkelrør Medium
40	NG50437	1	Ryggvinkelrør Large
41	NG50438	1	Ryggvinkelrør XT
42	NG50378	1	Bakramme Evolv Glider Large/Medium
43	NG50350	1	Setepute Glider Medium
44	NG50351	1	Setepute Glider Medium roho innsats
45	NG50352	1	Setepute Glider Large
46	NG50353	1	Setepute Glider Large roho innsats
48	NG50414	1	(Leveres ikke i Norge)
49	NG50355	1	(Leveres ikke i Norge)
50	NG50391	1	(Leveres ikke i Norge)
51	NG50441	1	Seteramme Medium
52	NG50442	1	Seteramme Large
53	NG50443	1	Seteramme XT
54	NG50444	1	(Leveres ikke i Norge)
55	NG50445	1	(Leveres ikke i Norge)
56	NG50446	1	(Leveres ikke i Norge)
57	NG50450	1	Armlen
58	NG50066	1	Ryggpute flat rh33
59	NG50062	1	Ryggpute Contour rh33
60	NG50067	1	Ryggpute flat rh48
61	NG50068	1	Ryggpute Contour rh48
62	NG50171	1	Ryggpute flat rh33 avtakbar
63	NG50172	1	Ryggpute Contour rh33 avtakbar
64	NG50173	1	Ryggpute flat rh48 avtakbar
65	NG50174	1	Ryggpute Contour rh48 avtakbar
66	NG50389	1	Pumpehåndtak std XT
67	NG50349	1	Pumpehåndtak vreg avtagbar XT
68	NG11212	1	Brakett høyt feste vest

Tilpasning Veiviser

⚠️ Advarsel: Disse justeringene skal kun utføres når setet med bruker er i sittende posisjon.

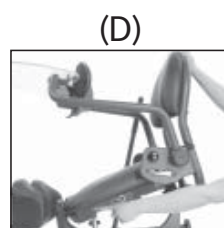
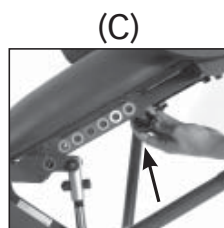
Trinn 1 - Ta mål

Før forflytning inn i ståstativet kan det være lurt å måle (A) setedybde og (B) sete til fotplate høyde.



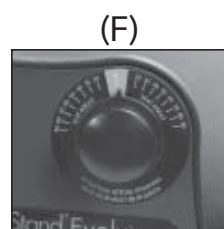
Trinn 2 - setedybde.

Bruke målet du har tatt (A) for å justere setedybden på ståstativet. Løsne skruen under setet (C). Trykk på hurtigkloknappen og juster dybden ved å skyve eller dra på toppen av ryggen (D). Stram til skruen etter justering.



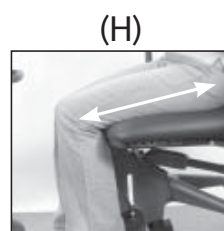
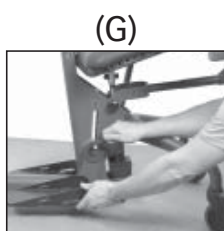
For EasyStand Evolv B/E/ESA : Målet "A" overføres til Evolv som målet fra ryggen på Evolv og frem til forkant av seteputen.

For the EasyStand Evolv Glider: Målet "A" overføres til Evolv som målet fra ryggen på Evolv og frem til senter av kneputen.



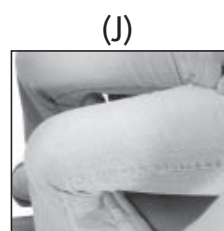
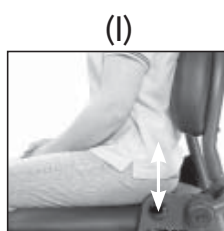
Trinn 3 - Ryggvinkel

Etter at setedybden er justert må ryggvinkelen justeres. Dette gjøres ved å skru på rattet (E) slik at sete/rygg vinkel indikatoren har pila i det grønne feltet før brukeren går opp i stående stilling.



Trinn 4 - Fotbrett

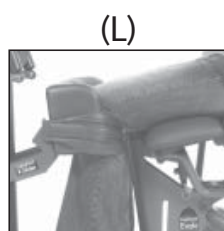
Bruk målet (B) for å justere fotbrettene i riktig høyde. Høyden på fotplatene bør være slik at kneet er så nær rotasjonspunktet på rammen som mulig. Låret skal ha god kontakt med seteputen, lett skrånende nedover. Skru godt til.



Trinn 5 - Riktig posisjon

Hvis du har Evolv Glider - gå til trinn 6.

Brukerens hoftelodd bør være så nær rotasjonspunktet mellom sete og rygg som mulig (I). Kun to fingerbreddes avstand mellom knehasen og forkant av seteputen (J).



Trinn 6 - knepute

For Evolv B/E/ESA: Juster kneputen(e) (K) slik at det ligger lett inntil kneet i sittende stilling.

For Evolv Glider: Før kneet inn i kneputen (L) og fest leggbåndet bak knehasen.

Forflytning

For enkelte brukere kan forflytning være krevende, spesielt i begynnelsen. Som mye annet vil forflytning ofte bli lettere etter at man har eksperimentert seg frem til den beste teknikken og øvet noen ganger. Det finnes flere ulike forflytningsmetoder, både for brukere som forflytter seg på egenhånd og for brukere som forflytter seg med assistent, med og uten personløfter. Som vist i de foregående sidene finnes det en rekke ulike tilbehør som kan avhjelpe forflytningen ut og inn av ståstativet.

For Norge: Det mest vanlige er at brukere som forflytter ved bruk av personløfter velges som oftest modellen EasyStand Evolv ESA. Den svingbare fronten på denne modellen gjør at det er enklere komme til med brukeren i seil.

⚠ **Advarsel:** Husk alltid på å sette på bremsene på rullestolen og bremsene på hjulene på EasyStand Evolv før en forflytning.

Forflytningsmetoder:



Selvstendig forflytning: En person med paraplegi eller andre med god balanse og kraft i overkroppen kan enkelt gjøre sideveis forflytning fra rullestolen og over på setet i Evolv stativet.

Evolv er designet slik at rullestolen kan plasseres fra parallelt til 90 grader på stativet og likevel kommet helt inn til setet.

Kneputen er oppsvingbar for å gi fri bane til underkstremiteten. Dersom rullestolen og Evolv har ulik setehøyde kan det utnyttes ved at frontrammen på rullestolen kan manøvreres over eller inn under setet på Evolv.

Ved forflytning tilbake i rullestolen er det vanlig å løfte setet på Evolv litt opp slik at man får hjelp av tyngdekraften i forflytningen.



Forflytning via stående stilling: En assistent kan forflytte en bruker fra rullestolen over i Evolv stativet ved at brukeren reiser seg opp fra rullestolen med støtte. Deretter roterer 90 grader for så å sette seg på setet i ståstativet.



Forflytning med personløfter: Evolv ESA er spesielt designet for brukere som forflytter seg med personløfter.

EasyStand Evolv ESA gir mulighet for å bruke både takmontert - of mobil personløfter. Man kan forflytte bruker rett inn forfra i stativet, eller man kan forflytte brukeren inn sideveis.

Ved bruk av mobil personløfter og sideveis teknikk er det gunstig å føre løfteren inn til ståstativet på skrå inn bakfra. Seterammen på stativet er konstruert slik at de fleste personløftere for god plass.

Stående stilling

Kontraindikasjoner:

Stående stilling/vektbæring kan være kontraindisert av følgende årsaker:
Brukeren har alvorlige kontrakturer eller nedsatt bevegelighet i underekstremitetene.
Brukeren har alvorlig osteoporose.
Brukeren har alvorlig blodtrykksfall ved stillingsforandringer.
Brukeren har lukserte ledd.

⚠ Advarsel: Brukere som vurderer å starte et ståprogram etter lang tid uten å stå bør kontakte kvalifisert helespersonell for å få hjelp til å vurdere om det finnes kontraindikasjoner.

Dersom den ansvarlige fagpersonen finner at det er hensiktsmessig for brukeren å stå, bør det settes opp et program som kan hjelpe brukeren til å dosere ståtreningen. Dette er særlig viktig i startfasen. Ved å følge et program med riktig dosering vil brukeren lettere unngå uheldige bivirkninger som følge av ståtreningen i begynnelsen.

Stående stilling

⚠ Advarsel: Kvalifisert hjelpersonell bør være til stede ved første gangs bruk av et ståstativ.

⚠ Advarsel: Før man går fra sittende til stående stilling bør man sjekke at pilen på sete/ryggvinkel indikatoren er på det grønne området. Indikatoren er først og fremst ment å vise vinkel mellom sete og rygg i sittende stilling. Dersom man ønsker en eksakt indikator for den stående stilling kan det bestilles som tilbehør.

Plasser føttene i riktig posisjon på fotbrettene. Plasser kneputen og fest alle stropper, belter og støtter der disse tilbehørene finnes.

Det er fornuftig å bruke god tid de første gangene. Husk at EasyStand Evolv kan stoppes i hvilken som helst posisjon mellom sittende og stående.

⚠ Advarsel: EasyStand Evolv må ikke justeres eller korrigeres når brukeren er i stående stilling

Tilbake til sittende stilling

Trykk pumpehåndtaket bakover. Dette løser ut den pneumatiske pumpen. Brukerens kroppsvekt vil sørge for at setet langsomt går ned til sittende stilling.

⚠ Advarsel: Legg merke til at det vil være en viss klemmefare når setet senkes. Påse at hender og føtter ikke er rett under setet når setet senkes.

Vedlikehold

Rengjøring / desinfeksjon

- Rengjør EasyStand Evolv med et mildt, ripefritt desinfeksjonsmiddel eller såpe og vann.
- Kontroller EasyStand minst ukentlig for å sikre at alle muttere, bolter og justerbare deler er strammet ordentlig. Løse deler kan falle av ståstativet, bli plukket opp og forårsake en kvelningsfare for barn.
- Ikke bruk blekemiddel eller andre blekemiddel-baserte rengjøringsmidler på EasyStand.
- Desinfiserende våtservietter er trygge å bruke på metall og ikke-porøse overflater.
- Bruk en fuktig svamp med mild såpe eller et mildt, ripefritt desinfeksjonsmiddel.
- Neopren trekk flekkfjerner med mild såpe og vann.
- Neopren trekk kan fjernes og vaskes for hånd med vann. Lufttørke trekkene. Vær alltid forsiktig når du fjerner og bytter trekk.
- Ikke bruk møbelrens på noen av polstringene.
- Hvis EasyStand brukes jevnlig, bør EasyStand rengjøres på månedlig basis eller etter behov.
- Hvis EasyStand brukes i et flerbruker miljø, bør EasyStand rengjøres etter hver bruk.

Uretan belagte tekstiler (Dartex eller generisk ekvivalent)

- Den anbefalte rengjøring og desinfeksjon bør følges da dette unngår å skade PU membranen i trekkene.
- For overfladisk skitt, bruk en engangs serviett og en varm løsning av nøytralt vaskemiddel. Ikke bruk slipende rengjøringsmidler.
- Desinfiser med en 0,1% natriumhypoklorittløsning (1000ppmm klor), sterkere blekemiddel løsninger anbefales ikke.
- Skyll eventuelt gjenværende rengjøringsmiddel med vann og tørr godt av før gjenbruk eller lagring.
- Må ikke strykes med strykejern.

Hydraulisk aktuator Vedlikehold (EasyStand Evolv B)

- En første innkjøringsperiode på ca 50-100 fulle sykluser er normalt for at hydraulikkanlegg. Du kan oppleve en knirkende eller en litt hakkende gange. Den enkelte pumpe er tett og svært nøye satt sammen. Det gjør at hver pumpe har sin egen innkjørings følelse og signatur lyd.
- Hvis pumpen lekker olje, ring din lokale EasyStand Leverandør for en erstatning. Serienummeret på ditt EasyStand stativ er nødvendig for å få riktig erstatning.
- Ikke bruk makt på pumpehåndtaket eller bruk pumpehåndtaket til å flytte EasyStand rundt. Dette kan forårsake skade på pumpehåndtaket og / eller pumpemekanismen. Garantien bortfaller.
- Vedlikehold ikke er nødvendig eller anbefalt på den hydrauliske pumpen. Ikke bruk glidemiddel, olje, fett eller et lignende produkt til noen deler av enheten. Smøremidler kan reagere med pakningene som brukes i fremstillingen av dette produktet. Dette kan skade enheten og garantien bortfaller.
- Vær oppmerksom på at ulike EasyStand modeller har ulik vektgrense som ikke må overskrides.
- Hvis EasyStand er blitt utsatt for en temperatur på mindre enn 10 grader Celsius ved transport, må du la den hydrauliske pumpen varmes til romtemperatur før bruk. Hvis du ikke venter til pumpen har fått romtemperatur kan den bli skadet og derved ubrukelig.
- Når du kommer til maksimalt stående stilling vil pumpen gå tilbake ett slag. Dette er normalt.
- Det er ikke alltid nødvendig å presse pumpehåndtaket helt tilbake for å senke setet. Hvis du har problemer med å senke setet, prøv å skyve håndtaket tilbake i forskjellige posisjoner.
- Hvis enheten er i stående posisjon og uten at en bruker er i stativet, er det nødvendig å legge trykk på setet, samtidig som pumpehåndtaket skyves tilbake, for å senke setet.

Tilbakestilling av den hydrauliske pumpen.

Den hydrauliske pumpen på ditt EasyStand stativ kan tidvis luft i systemet. Dette skyldes vanligvis at setet løftes opp under transport eller forflytning av ståstativet og er ganske normalt. Følg de enkle tinnene under for å korrigere dette. Manuelle hydrauliske systemer vil ikke fungere skikkelig med mindre luftlommer er fjernet helt. Enheten må ha romtemperatur for denne prosedyren:

1. Pump med håndtaket til setet er i maksimalt vertikal stilling.
2. Fortsett å pumpe med håndtaket langsomt i ytterligere 10 tak. Dette vil fjerne luft fra systemet.

Feilsøking

Mitt EasyStand vil ikke gå opp i full stående stilling:

Pr. juni 2011 er EasyStand Evolv B (kun manuell hydraulisk pumpe) utstyrt med en sikkerhets funksjon som hindrer at bruker kan gå opp i stående stilling når ryggvinkelen er feil justert og overskrider den anbefalte vinkelen. Du vil ikke kunne nå full stilling med mindre ryggvinkelen justeres innenfor det grønne området i sittende stilling. Se side. 29 for riktige instruksjoner.

Mitt EasyStand vil ikke gå tilbake fra stående til sittende stilling:

- Prøv å skyve håndtaket bakover i ulike posisjoner, ikke skyv pumpehåndtaket hardt tilbake.
- Vekt på setet er nødvendig for å senke setet. Hvis stativet er uten bruker eller brukeren lener seg fremover og det ikke er nok vekt på setet, må du presse med hånden i bakkant av setet samtidig som du skyver tilbake på pumpehåndtaket.
- Sørg for at ryggvinkel er justert riktig, hvis ryggvinkel er for langt frem eller tilbake går ikke setet ned ordentlig. Juster ryggvinkel mot 90 grader slik at den vil fungere normalt.

Min hydrauliske pumpe fungerer ikke godt, det lekker ikke olje, den går hakkete:

Den hydrauliske pumpen på ditt EasyStand stativ kan tidvis luft i systemet. Dette skyldes vanligvis at setet løftes opp under transport eller forflytning av ståstativet og er ganske normalt. Følg de enkle tinnene under for å korrigere dette. Manuelle hydrauliske systemer vil ikke fungere skikkelig med mindre luftlommer er fjernet helt. Enheten må ha romtemperatur for denne prosedyren:

1. Pump med håndtaket til setet er i maksimalt vertikal stilling.
2. Fortsett å pumpe med håndtaket langsomt i ytterligere 10 tak. Dette vil fjerne luft fra systemet.

Min legglengde er for kort for ståstativet:

Evolv Large: Skift ut braketten for fotbrettet til den kortere braketten som er standard på Evolv Medium.

Mitt Evolv sete vil ikke gå helt ned til sittende stilling:

Se nøye på de fire viktige rammeboltene som fester frontrammen til seterammen. De to bakerst fester også pumpen eller aktuatoren. Det er nødvendig at disse boltene er strammet godt til slik at pumpen er festet i riktig posisjon.

Evolv E/ESA med elektrisk ståfunksjon:

Kontroller at ledningene er koblet til batterikassen. Gummitetningen på pluggene gjør at det er litt hard å plugge inn ledningen i kontakten. Press hardt.

Evolv med Swing-Away:

Ta ut hurtigkoblingsbolten og løft opp mansjetten på det ene røret. Sving frontrammen ut til siden.

Shadow Tray er ikke vannrett:

Dersom bordet ikke er vannrett sett fra siden kan dette justeres ved å justere på ryggvinkel skruen. Rattet for denne skruen er plassert bak rett under setet.

Det er en settskrue i forkant av den runde metallkragen til låsearmen. Med den kan man justere vinkelen på støttearmen slik at bordet blir vannrett sett forfra.

Slik bruker du roterende sete:

Skyv opp spaken under setet og roter setet til høyre eller venstre 90 ° eller til den låses i posisjon. Foreta forflytningen til setet og skyv opp spaken for å låse opp og rotere til fremre posisjon.

Hvordan kan jeg vite om jeg har en Evolv Medium eller Large:

Mål setet. Setedybde Large er 56cm, setedybde Medium er 45cm.

Hvordan bestiller jeg deler:

Kontakt din lokale Hjelpemiddelsentral og ha serienummeret klart. Du kan også kontakte Panthera Norge AS, tlf 90 24 55 55, og ha serienummeret klart.

Garanti

Denne garantien gjelder bare for den opprinnelige kjøperen / kunden. Altimate Medical, Inc., garanterer EasyStand Evolv B/E/ESA/Glider mot feil på materialer og utførelse som er oppført nedenfor.

- Stål rammen - 5 års garanti
- Alle andre deler - 24 måneder.

Garantiperioden starter for forbrukeren på kjøpsdatoen fra leverandøren. Hvis produktet blir leid eller på annen måte ikke solgt til en forbruker, starter garantiperioden fra fakturadato.

Garantien gis under følgende forutsetninger:

1. Kun de produktene som er kjøpt til full pris fra Altimate Medical eller distributøren garanteres mot defekter og manglende kvalitet.
2. Dersom det oppdages mangel eller feil på produktet skal leverandøren i Norge kontaktes umiddelbart.
3. Produsenten tar ikke på seg ansvar for skader eller feil på produktet som er oppstått etter feil bruk eller på grunn av manglende hensyn til forsiktighet som er beskrevet i denne brukerveiledningen.
4. I garantitiden vil alle deler som har manglende kvalitet eller er defekte bli reparert eller erstattet av leverandøren i Norge uten omkostninger for kunden.
5. Garantien opphører dersom det blir gjort endringer på produktet som er mangelfulle eller ikke er standardisert og beskrevet i brukerveiledning eller monteringsanvisningen.

Begrensninger

Garantien dekker ikke kostnader som følge av en garantisak som transport, reisekostnader, tapt arbeidsfortjeneste eller andre utgifter.

Garantien opphører dersom etiketten med serienummeret er fjernet fra rammen

Garantien dekker heller ikke:

- normal slitasje.
- Trekk på polstrede deler
- uforsvarlig eller uforsiktig bruk.
- feil teknisk tilpasning eller justering av kunden eller tredje part.
- mangelfullt eller feil vedlikehold.
- bruk av uoriginale reservedeler.

Fremgangsmåte

Utstyr som viser seg ikke å fungere tilfredsstillende, skal umiddelbart leveres tilbake til forhandleren som man har kjøpt utstyret fra. Forhandleren vil foreta nødvendig reparasjon og service. Altimate Medical vil gjøre sitt ytterste for å forsyne forhandleren med nødvendige deler for å fullføre reparasjonen. Kjøperen må ha klart for seg kjøpsdato, serienummeret på produktet og beskrivelse av utstyrets feil ved all kontakt med forhandler.

Altimate Medical, Inc., 262 W. 1st St., Morton, MN 56270 USA

Phone: 507•697•6393 Fax: 507•697•6900 800•342•8968

www.easystand.com info@easystand.com

Miljøhensyn

Når produktet skal kasseres:

- Resirkuler i samsvar med gjenvinningsrutinger i ditt land.
- Resirkuler alle metalleder.
- Plastdeler bør kastes eller resirkuleres i henhold til direktivet i ditt land.
- Spør på din lokale gjenbruksstasjon eller avfallsplass hvilke rutiner som gjelder.

AltimateMedical

262 West 1st St.
Morton, MN 56270 USA
Toll Free: 800.342.8968 or 507.697.6393
Fax Free: 877.342.8968 or 507.697.6900
email: info@easystand.com
www.easystand.com

Distributør i Norge:

Panthera Norge AS
Røykenveien 142 A
1386 Asker, Norge
Tlf:(+47) 90 24 55 55
Faks: (+47) 66 78 11 40
e-post: post@pantheranorge.no
www.pantheranorge.no



Standing technology should only be used under the guidance of a physician with recommendations for standing program protocol and any medical precautions. Standing programs should be monitored by the attending therapist. Altimate Medical maintains a policy of continual product improvement and reserves the right to change features, specifications, and prices without prior notification. Check with Altimate Medical for latest information. FORM MANAEVMnor 0512 Copyright © 2012 Altimate Medical, Inc. All rights reserved. Printed in the U.S.A.