



REAL® 9xxx PLUS SERIE



**MONTERINGSANVISNING, BRUKS & SKÖTSELANVISNING
REAL 9xxx PLUS/EL/VUXEN/BARN/MINI/COXIT**

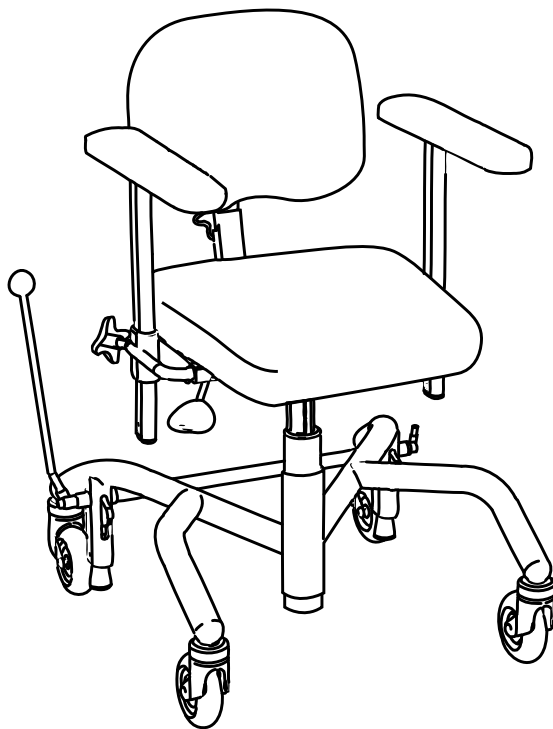
REAL 9000 PLUS är en medicin teknisk klass 1 produkt.

REAL-stolen enligt nedan specificerade modellbeteckningar är CE-märkt i enlighet med Läkemedelsverkets författningssamling för medicintekniska produkter LVFS 2003:11. REAL 9000 Plus uppfyller samtliga krav enligt SS-EN 1335, IEC 60601 samt SS-EN 12182. Samtliga textilier uppfyller krav enligt EN 1021-1, EN 1021-2. Mercado Medic är certifierade mot både ISO 9000, 14000 samt RoHS2 fördraget, samt följer gällande arbets- och miljölagar. Vi förbehåller oss rätten för ändringar på denna manual och dess innehåll.

Om du har frågor gällande din produkt, eller om något oförutsett inträffat, kontakta i första hand din förskrivare, annars är ni välkomna att kontakta Mercado Medic AB, se sista sidan för kontaktuppgifter.

För dig med nedsatt syn finns en PDF-version, med förstoringsmöjligheter, av denna bruks- och skötselmanual på [HTTP://www.mercado.se](http://www.mercado.se) under "DOKUMENT".

Monteringsanvisningar till alla tillbehör finns på. www.mercado.se/sv/monteringsanvisningar-9000plus



- REAL 9000 PLUS MANUELL VUXEN
- REAL 9100 PLUS EL VUXEN
- REAL 9300 PLUS MANUELL BARN
- REAL 9400 PLUS EL BARN
- REAL 9700 PLUS MANUELL COXIT
- REAL 9800 PLUS EL COXIT

INNEHÅLL

MONTERING FÖR BRUK
BEKANTA DIG MED DIN REAL 9000 PLUS
VIKTIG INFORMATION & KLASS
RENGÖRING & UNDERHÅLL
DESTRUKTIONSANVISNINGAR
SYMBOLER
INDIVIDUELL ANPASSNING
BRUKARMANUAL

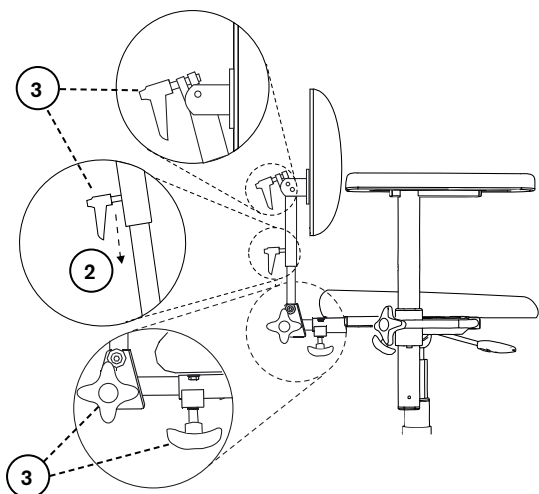
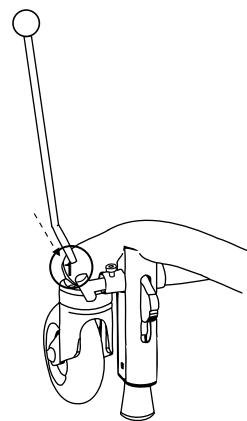


Mercado Medic AB
Tryffelslingan 14
181 57 Lidingö

Telefon & Fax
Tel 08 555 143 00
Fax 08 555 143 99

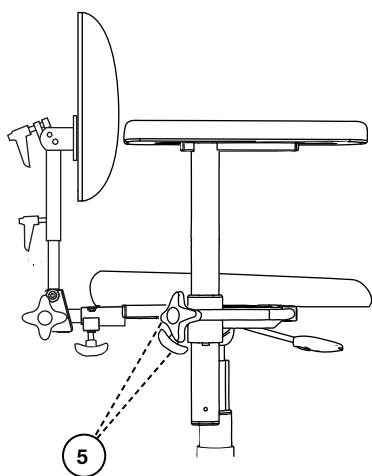
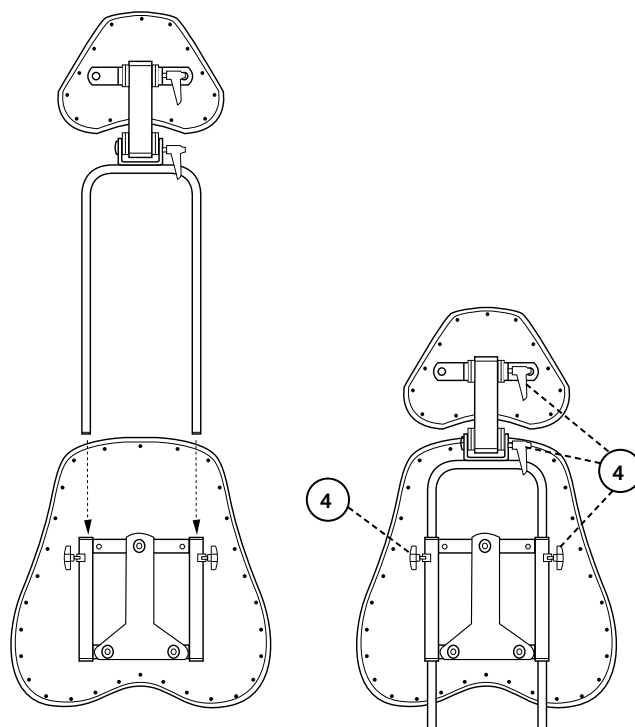
Email & Internet
Email info@mercado.se
Internet www.mercado.se

Tag ur stolen ur kartong. Lossa på bromsspaken som är fastlindad med rullplast längs med bromsaxeln bak på stolen. Sätt bromsspak i bromsspaksfästet(1) på höger eller vänster sida.



Montera ryggmekanismen genom att föra ned ryggstolpen på ryggfällningen(2) till önskad nivå. Drag sedan åt samtliga reglage(3).

Om stolen levereras med nackstöd, för ned nackstödsmechanismen i dess fäste på ryggen enligt illustration. Drag sedan åt samtliga reglage(4).



Lossa reglagen för armstöd(5). Ställ in önskad nivå i höjd och bredd. Dra åt samtliga reglage(5).

Stolen är nu redo att användas!

KONTROLLPUNKTER FÖRE ANVÄNDNING

1. Justera upp armstöden i lämplig höjd och lås ratt avsedd för höjddreglering.
2. Montera ryggstolpen i avsett fäste och lås ratt avsedd för höjjustering av ryggstöd.
3. Montera bromsspak i avsett fäste (höger eller vänster sida). Gäller ej El-broms.
4. Samtliga rattar och vred skall vara åtdragna innan man sätter sig i stolen.
5. Stolen skall alltid vara bromsad när man sätter sig och reser sig. Bromsen skall kontrolleras regelbundet.
6. Ladda stolen enligt bifogad instruktion före användning första gången (gäller El-stol).
7. Stolen får ej användas med avmonterad rygg och/eller avmonterade armstöd.

VIKTIG INFORMATION & KLASS

REAL-stolen har utbytbara komponenter, tillbehör och funktioner med inställningsmöjligheter för individuell anpassning. Stolen skall endast brukas av den person och för det ändamål för vilken den är avsedd. Stolen är avsedd för inomhusbruk och får ej användas utomhus. Stolen skall ej utsättas för stark kyla, hög värme, långvarig solbelysning eller annan strålning. Stolen skall ej heller utsättas för vatten, andra vätskor eller kemikalier. Varning! Metallytor kan bli mycket varma om de har utsatts för solsken. Stolen får ej utrustas med andra tillbehör eller komponenter än vad som godkänts av Mercado Medic AB. För bibehållen CE-märkning får inga anpassningar eller förändringar utföras utan Mercado Medic AB's godkännande <http://www.mercado.se/pdf/swe/3/anpassning.pdf>. Reparationer och andra tekniska åtgärder får endast utföras av personal auktoriserad av Mercado Medic AB. Läs noga igenom denna bruksanvisning innan stolen tas i bruk.

- REAL PLUS EL tillhör skyddsklass II, Internt batteri.
- REAL PLUS EL tillhör skyddstyp B.
- REAL PLUS EL är EMC testad och provad enligt EN 60601-1-1 & EN 60601-1-2 och skall därför hanteras enligt vår bruks- och skötselanvisning.
- EMC bilaga finns att ladda hem på <http://www.mercado.se/pdf/swe/3/emc.pdf>
- REAL PLUS EL uppfyller IP 21. IP2x innebär beröringsskydd för fingrar mm, ingen kommer åt något farligt med fingrar eller liknande. IPx1 innebär vertikalt droppskydd, lätt dusch uppifrån.
- REAL PLUS EL kan påverka samt påverkas av utrustning i sin omedelbara närhet som alstrar elektromagnetiska fält, t ex larmsystem, elgeneratorer. Även mobiltelefoner och liknande utrustning kan störa styrsystemet. Mercado Medic AB rekommendationer är att inte förvara sådan utrustning närmare än 3.3m från stolen.
- REAL PLUS EL har en ellyftomat som lyfter patienten så pass högt att det i värsta fall medför en risk. Klarar patienten ej att ta sig ur stolen från dess högsta läge får sitthöjden aldrig vara högre än att fötterna är i marken. Undantag tillåts om patienten kan få hjälp via hemtjänstlarm eller telefon.
- OBS! De elektriska funktionerna på REAL PLUS EL-stolarna får användas max 10% av tiden (max 2 min/20 min). Elektroniken mäter aktivitet och stänger ner de elektriska funktionerna om denna gräns överskrids.
- Endast elektrisk utrustning från Mercado Medic AB får användas på REAL PLUS EL.
- Varning! Koppla inte in något annat än de av Mercado Medic AB anpassade tillbehör i styrsystemets kontakter.
- Stolen måste framföras med aktsamhet. Innan förflyttning får ske måste omgivningen beaktas. Finns husdjur eller barn på golvet kan de lätt bli påkörda. Stolen skall endast användas för att sitta i och inte ses som en leksak för barn eller vuxna.
- Mercado Medics armstöd, sitsar, ryggstöd mm är framtagna och producerade så att de skall vara fria från toxiska och allergi framkallande ämnen.
- REAL PLUS EL är godkänd att transportera/Förvara i - 25°C - +60°C och upp till 90% icke kondenserande relativ luftfuktighet.
- Max brukarvikt vuxen: REAL PLUS 150 kg. REAL PLUS EL 150 kg.
- Max brukarvikt barn: REAL PLUS 75 kg. REAL PLUS EL 75 kg.
- REAL 9000 PLUS är godkänd att stå bromsad i upp till 5° lutning i alla riktningar. Står stolen bromsad i kraftigare lutningar kan stolen börja glida.
- Stolen skall transporteras i avsedd kartong på pall. Transporteras stolen i bil så måste stolen spännas fast med spännband både i stativ och sits, samt vara i lägsta möjliga sitthöjd.
- Stolen är testad och godkänd att använda mellan +5 till +40 °C samt 15-90 % icke kondenserande luftfuktighet. Om stolen förvarats i en miljö utanför dessa gränser måste stolen acklimatiseras innan användning för att säkerställa att stolen kan användas säkert.
- Reparationer och andra tekniska åtgärder får endast utföras av personal auktoriserad av Mercado Medic AB.
- Maxhöjd 2000 möh.
- REAL Plus levereras som standard med sits, rygg och armstöd samt handkontroll för stolar med el funktioner.
- REAL PLUS skall ej förflyttas när sitthöjden är i upphöjt läge.
- Garantiid två (2) år om inget annat avtalats. Vid garantiärenden, kontakta Mercado Medic AB
- Max livslängd tio (10) år.
- REAL PLUS kan kompletteras med en rad olika tillbehör. Alla tillbehör måste monteras så att det inte finns möjlighet för små delar, säkringar mm, att lossna. Alla sladdar måste säkras med buntband för att minimera stryplingsriskerna.

RENGÖRING & UNDERHÅLL

- Stolen bör torkas av och hållas ren från damm och smuts.
- Stolen skall tvättas av med ett av det norska läkemedelsverket godkända desinfektionsmedel, med undantag av stoppning.
- Plyschklädsel tvättas med skumtvätt;
 1. Ta bort lös smuts, smulor och liknande.
 2. Applicera ett tunt skikt med skum, gnid skummet jämnt med en fuktig trasa.
 3. Eftertorka med en ren och lätt fuktad trasa.
 4. Dammsug väl när allt torkat.
- Konstläder tvättas med såpvatten alternativt avtorkas med spritlösning tex desinfektionsmedel.
- Skinnklädsel kräver lite extra underhåll;
 - Spill torkas av direkt med en fuktig trasa, använd aldrig starka medel.
 - Undvik kontakt med klädseln med kroppsvårdsprodukter som smink, hårgele mm.
 - Låt inga husdjur vara på skinnmöbler, deras klor kan repa skinnet.
 - Undvik direkt och långvarigt solljus, det kan i längden bleka skinnet.
- Sits, ryggstöd och övriga stoppningsdetaljer är av funktionella skäl ej tillverkade i slutet material. Vid rekonditionering bör stoppningsdetaljer av hygieniska skäl bytas ut.
- Ellyftomaten bör regelbundet kontrolleras med avseende på damm, smuts och stabilitet: Höj upp sittplattan till högsta läge. Gör rent med trasa. Vatten eller något lösningsmedel får ej användas. Smörj sedan in cylindern med ett tunt lager teflon- eller siliconbaserat smörjfett.
- Brukaren/brukarens assistent får damma av, torka rent samt rengöra sina stoppdetaljer, enligt ovanstående instruktioner, på sin egen stol efter bästa förmåga och behov. Om detta inte utförs tillfredsställande krävs rekonditionering för att säkerställa hygienisk säkerhet.

DESTRUKTIONSANVISNINGAR

Brännbart:

- Sits
- Rygg
- Armstöd
- Nackstöd
- Bål- och sidostöd

Elektronikskrot:

- Motorer
- Sladdar
- Styrsystem

Metall:

- Stativ
- Ellyftomater
- Gaskolvar
- Gasfjädrar
- Sittkryss
- Ryggfällning
- Breddbågar och armstödsmekanism

OBS! Batteri sorteras separat.

SYMBOLER



1. Varning! Läs manualen innan användning.



24VDC

2. Laddningsanslutning.



3. Sitthöjd uppåt.



4. Sitthöjd nedåt.



5. Ryggfällning framåt.



6. Ryggfällning bakåt.



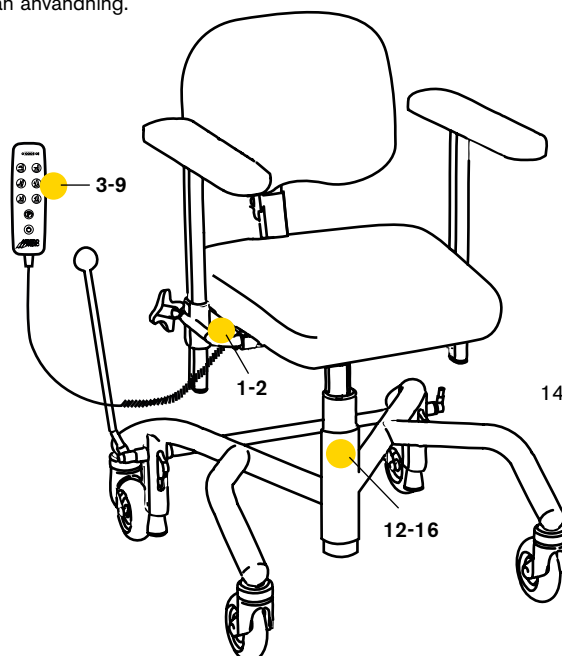
7. Sitsvinkling framåt.



8. Sitsvinkling bakåt.



9. Aktivera/släpp broms.



12. Källsorteras



13. Produkten är del i en återvinningsprocess.



14. Produkt klassifierad som type B applied part enligt IEC 60601-1.



15. Max brukarvikt



16. Brukartid för elektriska funktioner

INTERMITTENS
2/20 MIN
DUTY CYCLE

RIKTLINJER FÖR INDIVIDUELLA ANPASSNINGAR AV MERCADO MEDIC ABS PRODUKTER

Anpassningar får göras endast av personal som genomgått Mercado Medic ABs utbildning för service och rekonditionering. Artiklar som finns på lista över gällande kombinationsavtal <http://www.mercado.se/sv/teknisk-info> får monteras med av Mercado Medic AB bibehållen CE-märkning. Önskas artikel som ej finns på lista över gällande kombinationsavtal monteras skall hos kund auktoriserad personal kontakta Mercado Medic AB för skriftligt godkännande. Artikel som skall utvärderas måste fysiskt skickas till Mercado Medic AB från antingen kund eller leverantör av artikel i fråga. Mercado Medic AB kontaktar sedan leverantör av artikel ifråga om eventuellt kombinationsavtal är aktuellt, genomför Mercado Medic AB en riskanalys på önskad artikel. När riskanalys är utförd erhåller kund ett skriftligt utlåtande.

Stolar som genomgått förändringar enligt nedan skall verifieras av Mercado Medic AB för att Mercado Medic AB skall bibehålla produktansvaret.

- Stoppade detaljer såsom sitsar, ryggstöd, armstöd, sidostöd, bålstöd och nackstöd får anpassas såvida man ej överskrider på produkten befintliga yttre justeringsmått.
- Tyngdpunkt över lyftdon skall bibehållas/centreras för bästa funktion.
- Stoppade detaljer skall klara gällande antändlighetskrav och andra miljökrav.
- Ytor som belastas med betydande vertikala krafter får ej hamna utanför den yta (bas) som bildas av hjulcentrum-punkterna.

Om dessa riktlinjer uppfylls behåller Mercado Medic AB produktansvaret för sin produkt.

Produkter som specialanpassas av vården utanför Mercado Medic ABs direktiv där vården också tar över produktansvaret kan återställs till originalskick. Detta måste utföras av en auktoriserad tekniker godkänd av Mercado Medic AB. Mercado Medic AB återtår då produktansvaret enligt CE-märkning 93/42 EEG; Medicintekniska Produktdirektivet MDD. Alla av Mercado Medic AB tillhandahållna tillbehör finner du på <http://mercado.se/sv/dokument> sortimentöversikt tillbehör. Notera att inte alla kombinationer av tillbehör är möjliga.

Vid frågor angående anpassningar/specialanpassningar kontakta Andreas Teske:

Tel **08-555 143 19**

E-post andreas.teske@mercado.se

BROMS

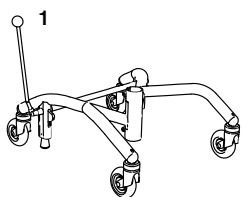
OBS! Stolen skall alltid vara bromsad när man sätter sig och reser sig. Bromsen skall kontrolleras regelbundet. Vid slitage bytes bromsfot av gummi. Bromsfunktionen kan vara nedsatt på ojämnt underlag.

DET FINNS TRE TYPER AV BROMS:

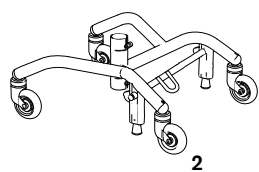
Bromsspak, fotbroms och elbroms.

REGLAGE

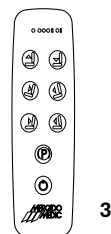
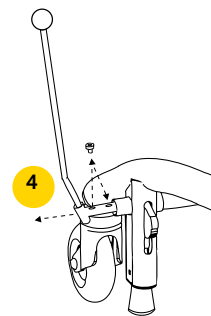
1. Broms, PLUS-stativ 48 för spak framåt
2. Broms, PLUS-stativ 43 för spak bakåt, pedal nedåt
3. EL- broms, tryck på knapp
4. Bromsspaksfästet - För att bromsa stolen även då armstödet är utjusterat i bredd; lossa skruven på bromsspaksfästet med en 6 mm insexnyckel, dra ut fästet, fäst skruven i nästa hål och drag åt skruven hårt med insexnyckeln.



Handbroms



Fotbroms

Elbroms reglage
i lös dosa (tillval)

SITTHÖJD/LYFTOMATER

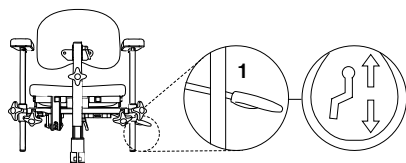
DET FINNS TVÅ TYPER AV LYFTOMATER:

Gasfjäder och EL. Det finns standard- och låg sitthöjd. Reglage för gasfjäder kan placeras under sits eller armstöd. EL reglage är monterat som standard under armstöd.

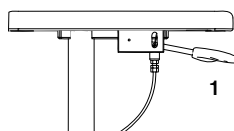
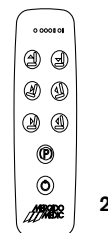
OBS! Lätta personer kan behöva hjälp med att höja och sänka den gasfjäderreglerade sättenheten.

REGLAGE

1. Sitthöjd. Gasfjäder - för reglage uppåt
2. Sitthöjd. EL - reglage i lös dosa.
Vänster knapp = upp.
Höger knapp = ned.



Gasfjäderreglage under sits

Gasfjäderreglage under
armstöd (Tillval)Elreglage i lös dosa/joystick/
fjärrkontroll finns som tillval.
På bilden visas lös dosa.

SITSTILT (TILLVAL)

DET FINNS TRE TYPER AV SITSVINKLING:

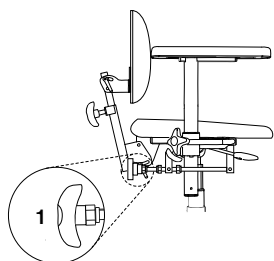
Vev, gasfjäder och EL.

Reglage för gasfjäder kan placeras vid sitsens vänstra bakkant eller under armstöd. EL-reglage är monterat som standard under armstöd.

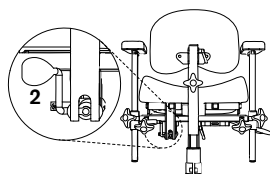
Standard på sitstiltens intervall är +15°/-8°.

REGLAGE

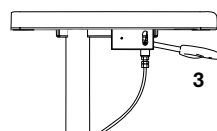
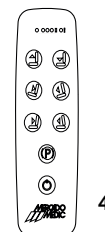
1. Sitstilt. Vevreglerad - vrid reglage
2. Sitstilt. Gasfjäder - för reglage bakåt
3. Sitstilt. Gasfjäder - för reglage uppåt
4. Sitstilt. EL - reglage i lös dosa.
Vänster knapp = framåt
Höger knapp = bakåt.



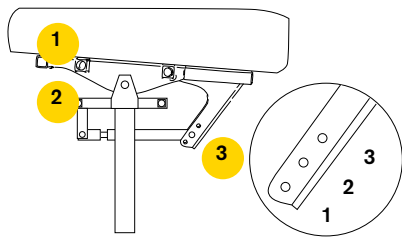
Vevreglerad



Gasfjäderreglage under sits

Gasfjäderreglage
under armstödEL-reglerad
i lös dosa

OMVÄND SITSTILT ELLER ALL SITSTILT BAKÅT (TILLVAL)



REGLAGE

1. Armstöd placerade här följer med sitsens vinkling
2. Armstöd placerade här följer ej sitsens vinkling
3. Det finns 3 lägen. **Vid val av läge 3 måste stolen utrustas med stativförlängare**

1. Fram 15°, bak 8° - Standard sitstilt
2. Fram 8°, bak 15° - Omvänt sittilt
3. Fram 0°, bak 23° - All sitstilt bakåt

RYGGMEKANISM

DET FINNS FYRA TYPER AV RYGGMEKANISMER:

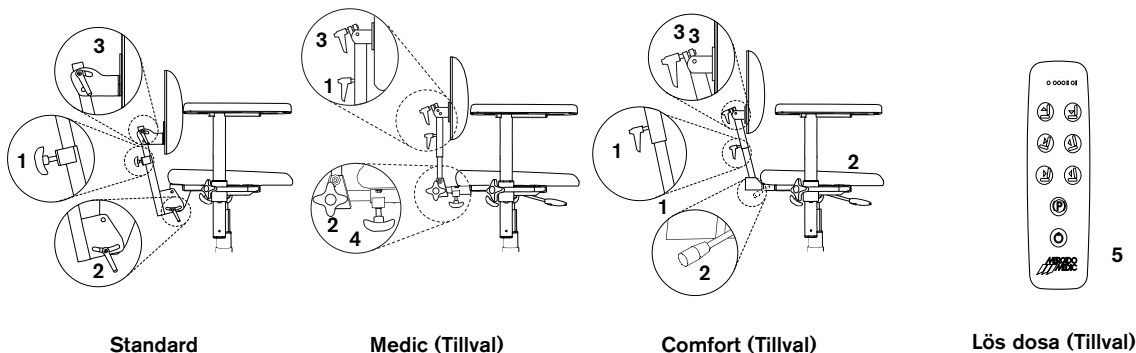
Standard, Medic, Comfort och EL.

Samtliga finns i lågt- respektive högt utförande (illustrerade stolar har alla låg rygg). Alla ryggmekanismer har separata reglage för höjd, djup och vinkel. Medicmodellen har utökad djupledsinställning.

REGLAGE

1. Höjd
2. Vinkel på ryggmekanism
3. Vinkel på ryggplatta
4. Djup
5. Ryggvinkel. EL - reglage i lös dosa.
Vänster knapp = framåt
Höger knapp = bakåt.

OBS! Säkerställ att Medic ryggfällning justeras in i fästet så att fjädersnappet låser och ryggfällningen ej kan dras ur.



Standard

Medic (Tillval)

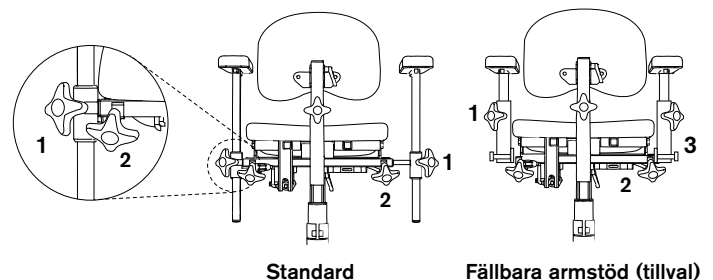
Comfort (Tillval)

Lös dosa (Tillval)

ARMSTÖD

REGLAGE

1. Höjdjustering
2. Breddjustering
3. Fällning



Standard

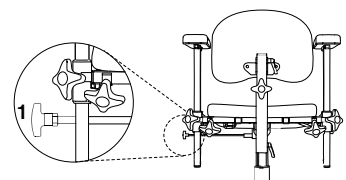
Fällbara armstöd (tillval)

ROTATIONSFRIGÖRARE (TILLVAL)

OBS! Rotationen skall vara i låst läge när man sätter sig och reser sig. Kontrollera att spärren har "klickat" i.

REGLAGE

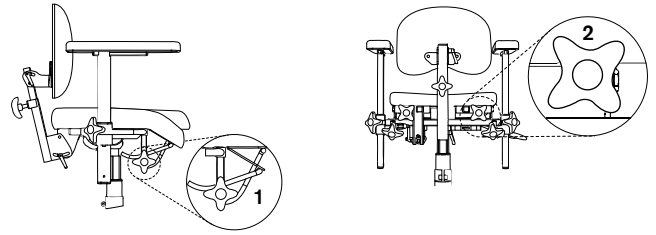
1. Vrides medurs för att frikoppla, moturs för att låsa.



INSTÄLLNING AV COXITKLAFFAR

REAL PLUS COXIT/EL

Det finns två varianter på hur coxitklaffarna justeras. På stol utan sitsvinkling sitter reglagen under sitsens framkant. På stol med sitsvinkling sitter reglagen under sitsens bakkant.

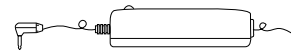


REGLAGE

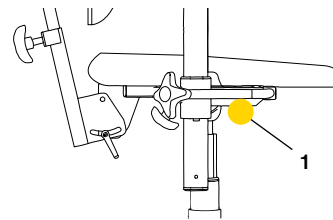
1. Lossa, ställ in önskad vinkel och drag åt.
2. Vrid reglaget för att sänka/höja klaffen.

LADDNING

Batteriladdare real 9000 Typ 2240-24V med art.nr 804428 skall användas vid laddning av stolen. Eftersom stolen EMC testas som en enhet tillsammans med laddare krävs ytterligare tester om annan laddare önskas användas. På en laddning kan du med högt ställdon köra fulla upp-ner slag ca 120 gånger med 80 kg last, eller ca 70 gånger med 150 kg last. Laddning av batteriet bör ske regelbundet, om möjligt en gång per dygn. Det är viktigt för batteriets livslängd att det aldrig blir helt urladdat. Vid längre förvaring bör batteriet kopplas ur, se monteringsanvisning Batteribyte. För att behålla sin funktion måste batteriet laddas var 4 månad. Följs dessa laddningsinstruktioner håller batteriet tillräcklig kapacitet i 4 år. Vid användning av andra laddare eller batterier försvinner CE märket och Mercado Medic AB kommer inte ta något ansvar för något som har med batteri, laddning eller styrsystem på den stolen.



Laddare art.nr 804428



LADDNING (GÄLLER EL-STOL)

Anslut laddningsproppen på laddaren till laddjacket (1). Anslut därefter laddarens kontakt till ett vägguttag. Lysdioden på laddaren indikerar att laddning sker. När lysdioden ändrar färg ifrån orange till grönt är batteriet färdigladdat. Inga elektriska funktioner fungerar när man laddar stolen. Laddning av stolen måste ske på ett säkert sätt. Välj därför ett vägguttag som är lätt tillgängligt att sätta laddaren i. Laddsladden är 1,8 meter och får ej förlängas. I nödläge separera stolen från elnätet genom att dra ur laddaren ur vägguttaget. Det är även förbjudet att sitta i stolen under laddning.

OBS!

Laddning av batteriet är särskilt viktigt på de stolar som har elbroms, elvinkling och elrygg då funktionen kräver hög batterikapacitet för att inte förlora funktionen. Säkerställ funktionerna genom att ladda batteriet en gång per dygn. Byte av batteri får endast utföras av personal auktoriserad av Mercado Medic AB. Se monteringsanvisning Batteribyte.

FELKODER FÖR ELEKTRISKA FUNKTIONER PÅ DIN STOL

Rörelserna går inte alls:

- Säkring kan ha gått, stäng av och sätt på din stol. Detta åteställer säkringarna.

De elektriska funktionerna på stolen går långsamt:

- Ladda batteriet, se kapitel laddning i manualen.

Skulle ingen av det två ovanstående åtgärderna lösa problemet behövs service, kontakta din hjälpmedelscentral alternativt Mercado Medic AB, se kontaktuppgifter på sista sidan av manualen.

FORHANDLER I NORGE



handicare

Telefon 03250
www.handicare.no



Mercado Medic AB
Tryffelslingan 14
181 57 Lidingö

Telefon & Fax
Tel 08 555 143 00
Fax 08 555 143 99

Email & Internet
Email info@mercado.se
Internet www.mercado.se