

KRABAT SHERIFF

BRUKSANVISNING

NORSK



 **krabat**™

CE

HEPRO



Forord

Krabat er vår egen merkevare for hjelpemidler for barn og unge.

Historien til Krabat startet i 2003 da Tom Arne Solhaug ble far til Kasper som ble født med cerebral parese. Gjennom flere år økte frustrasjonen over tilgjengelige hjelpemidler, og ikke minst ønsket om hjelpemidler som ikke eksisterte. I 2006 ble Krabat startet av Tom Arne og Fredrik Brodtkorb for å lage hjelpemidler de mente manglet.

Gjennom årene har produktporteføljen blitt utvidet, og i dag tilbyr vi et bredt spekter av egenutviklede tekniske hjelpemidler av høy kvalitet for barn og unge. Våre produkter er nyskapende, funksjonelle og estetisk tiltalende. De er utviklet i samarbeid med barn, foreldre og fagpersonell. I vårt team har vi egne fysioterapeuter, ergoterapeuter, industridesignere og teknikere. Vi inngår aldri kompromisser på bekostning av funksjon, estetikk eller kvalitet.

I 2018 ble Krabat kjøpt opp av Addlife og fusjonert med Hepro som har lang erfaring i utvikling av tekniske hjelpemidler for eldre og velferdsteknologi.

Denne bruksanvisningen er skrevet for at du skal bli kjent med ditt nye Krabat-produkt og gjelder for følgende modeller:

- Krabat Sheriff S1 (størrelse 1)
- Krabat Sheriff S2 (størrelse 2)

Bruksanvisningen inneholder nyttige tips om bruk og innstilling av produktet, advarsler knyttet til bruk av produktet, samt informasjon om renhold og vedlikeholdsrutiner for å sikre at du får størst mulig utbytte av produktet.

VIKTIG!















Les bruksanvisningen nøye før produktet tas i bruk

Innhold

Forord	3
Innhold	4
Symbolforklaring	6
Tekniske spesifikasjoner	7
1.0 Bruksområder	8
2.0 Hoveddeler	9
3.0 Monteringsveiledning	10
3.1 Fotbrett	10
3.2 Setevinkel	11
3.3 Høyde på sete	12
3.4 Høyde på rygg	12
3.5 Tyngdepunktsjustering	13
3.6 Bruk av parkeringsbrems	13
3.7 Breddejustering	14
3.8 Transport	15
4.0 Tilbehør	16
4.1 Bruk av tippesikring	16

5.0 Vedlikehold	17
6.0 Individuell justering og tilpasninger	17
7.0 Advarsler og definisjoner	18
7.1 Generelle advarsler	18
7.2 Sikkerhet	19
8.0 Transport og lagring	20
9.0 Miljømessige påvirkninger ved bruk	20
10.0 Garanti	22
11.0 Revisjoner av denne bruksanvisning	24

Symbolforklaring

	Produsent	Angir produsenten av medisinsk utstyr.
	Produksjonsdato	Indikerer datoen da den medisinske anordningen ble produsert.
	Serienummer	Indikerer produsentens serienummer, slik at en spesifikk medisinsk anordning kan identifiseres.
	Medisinsk enhet	Indikerer at artikkelen er en medisinsk anordning.
	Se bruksanvisning	Advarsel: Les alle advarsler og sikkerhetsregler i bruksanvisning.
	Generelt fareskilt	
	Generelt fareskilt	Indikerer behovet for at brukeren konsulterer bruksanvisningen for viktig sikkerhetsrelatert informasjon f.eks. advarsler og forholdsregler som av ulike årsaker ikke kan presenteres på selve den medisinske anordningen.
	Medisinsk elektrisk utstyr - Pasientnær del av type BF	I identifiserer en pasientnær del av type BF i samsvar med IEC 60601-1.
IPN ₁ N ₂	Grad av beskyttelse mot inntrengning	Det første tallet indikerer nivået av beskyttelse som kabinettet gir mot inntrengning av faste fremmedlegemer. Det andre tallet indikerer nivået av beskyttelse for utstyret i kabinettet mot inntrengning av væsker.
	Kun til innendørs bruk	Identifiserer at utstyret er designet primært for innendørs bruk.
	Risikoklasse 2	Identifiserer at deler av utstyret møter sikkerhetskravene klassifisert for klasse 2 elektrisk utstyr.
	CE merke	Indikerer europeisk teknisk samsvar.
	Resirkuler: Elektronisk utstyr	Separat innsamling for elektrisk og elektronisk utstyr.
	Unngå å sitte på flaten	Ikke sitt direkte på flaten dette merket er festet på.
	Unngå å stå på flaten	Ikke stå direkte på flaten dette merket er festet på.

Tekniske spesifikasjoner

ISO 7176-15	Størrelse 1 / S1		Størrelse 2 / S2		Kommentar
	Min	Max	Min	Max	
Maximum Brukervekt		60 kg		60 kg	
Nominelt lufttrykk i dekk	6,0 bar	8,0 bar	6,0 bar	8,0 bar	
Diameter drivhjul		20"		24"	
Bredde	56 cm	64 cm	61 cm	69 cm	
Lengde		66 cm		76 cm	
Høyde	69 cm	78 cm	79 cm	89 cm	
Vekt		8,9 kg		9,1 kg	Standard uten tilbehør
Setehøyde over gulv	44 cm	47 cm	48 cm	52 cm	
Vippevinkel m/antitipp	7 °	14 °	7 °	14 °	
Diameter drivring		44,5 cm		53,5 cm	
Akselhøyde		25,5 cm		30 cm	
Setedybde		28 cm		31 cm	
Setebredde		24 cm		30 cm	
Setevinkel	- 15 °	+ 15 °	- 15 °	+ 15 °	Total justeringsvinkel - 30 °
Ryggbredde		26 cm		32 cm	
Ryggvinkel	- 15 °	+ 15 °	- 15 °	+ 15 °	Fiksert til sete
Svingradius	40 cm		44 cm		

Materialer:

Ramme:	Eloksert Aluminium
Puter:	Brannhemmende skum
Trekk:	Brannhemmende mikrofiberstoff Neopren
Plastdeler:	POM, PA6 og ABS
Øvrige metalleder:	Aluminium og stål

Se instruksjoner for vask av puter og tekstiler på det enkelte produkts vaskelapp

1. Bruksområder

Krabat Sheriff S1 er tiltenkt barn i aldersgruppen 2 - 7 år, **Krabat Sheriff S2** for aldersgruppen 6 - 12 år. Rullestolen er meget lett, og har en cambervinkel på hjulene som gjør at den er svært manøvrerbar.

Sittestillingen kan tilpasses det enkelte barnet gjennom justering av tilt av sete, høyde på rygg, posisjon til fotbrettene og de forskjellige vinklene til fotbrettene. Sittestillingen er nær identisk med sittestillingen i sal-stolen Krabat Sheriff. Bruk av rullestolen bør avgjøres av barnets fysio- eller ergoterapeut.

I Krabat Sheriff S1/S2 er plassering av føtter utgangspunktet for en god sittestilling. Her får barnet en bred understøttelsesflate, noe som skaper god balanse og som sammen med salsetet gir en nøytral og naturlig stilling i bekkenet. Dette gir ryggsøylen en naturlig kurve og barnet får en klar midtlinje som opprettholder balansen og gir et godt utgangspunkt for aktivitet. Det forhindrer barnet i å synke sammen i overkroppen og hjelper barnet til en aktiv sittestilling. I tillegg blir bryst- og hodekontrollen enklere når kroppen er i en naturlig stilling, noe som gjør svelging, tale og pust lettere.

Salstillingen er et dynamisk og godt utgangspunkt for å kjøre rullestolen. Overkroppen kan bevegges fritt, og armene har stor frihet i forhold til å betjene drivhjulene samtidig som underkroppen holdes på plass i en anatomisk gunstig og nær ideell posisjon for rullestolkjøring.

For å sikre en optimal sittestilling, er det avgjørende at en utprøving og tilpassing har funnet sted for barnet som skal bruke rullestolen før den tas i bruk. Ta ikke stolen i bruk dersom individuell utprøving ikke har funnet sted. La heller ikke andre barn benytte rullestolen med mindre individuell utprøving har funnet sted.

Barn vokser og endrer sittemønster kontinuerlig. Det kan derfor hende at barnet etter hvert vil trenge en annen setestørrelse eller andre justeringer. Ta kontakt med barnets fysio- eller ergoterapeut dersom du ikke synes at produktet fungerer optimalt eller dersom du tror det er nødvendig med justeringer.

Rullestolen er utviklet og testet for en maksimal brukervekt på 60 kg.

Merk: For svaksynte anbefales det å laste ned brukermanualen for Sheriff S1/S2 på www.krabat.no i PDF format. Skaler denne til ønsket størrelse.

- Maksimum brukervekt Krabat Sheriff S1: 60 kg!
- Maksimum brukervekt Krabat Sheriff S2: 60 kg!

2. Hoveddeler



Fig. 01
Krabat Sheriff

Krabat Sheriff har følgende hoveddeler:

01 Salsete med justerbar tilt, setepute
02 Justerbar rygg, ryggpute
03 Justerbare fotbrett
04 Ramme

05 Drivhjul
06 Forhjul
07 Parkeringsbrems

3. Bruk

Før Krabat Sheriff S1/S2 tas i bruk, må sete-, rygg- og fotbrettvinkler stilles inn for å gi barnet optimal sittestilling. Justeringene bør foretas av fysio- eller ergoterapeut som har mottatt opplæring fra Hepro AS eller av representant for Hepro AS.

Alle justeringer kan stilles trinnløst med medfølgende unbrakonøkkel som er plassert under setet. **Viktig at alle skruer strammes tilstrekkelig etter at justering er foretatt.**

Rullestolen er laget for å brukes inne og ute på harde og flate underlag. Ved ferdsel i **bratt terreng** pass på å lene deg mot bakken, unngå skarpe svinger og brå oppbremsing. **Ps:** Bremsen er en parkeringsbrems. Ikke bruk denne til nedbremsing i bratt terreng.

3.1 FOTBRETT

Føttene plasseres på fotbrettene og remmene over føttene tilpasses og strammes. Barn som bruker ankelortoser bør benytte disse og evt sko i Krabat Sheriff S1/S2.

Høyden på fotbrettene kan justeres ved å justere reimen mellom rammen og fotbrettene. Posisjon frem og tilbake langs rammen kan gjøres ved å løsne 4 stk skruer, som fester fotbrettene til rammen. (fig. 02a).

Aktiver bremsen ved **inn og utstigning** av rullestolen. Bruk gjerne dine omgivelser eller få hjelp av en ledsager for enklere inn og utstigning.

Hvordan barnet skal bruke rullestolen bør drøftes med lokal terapeut eller en som kjenner barnet godt. En bør avklare i hvilke situasjoner en ønsker å ta i bruk rullestolen, hvor lenge den skal brukes av gangen og om en bør øke bruken gradvis. Dette bør evalueres underveis etter hvert som barnet blir vant til rullestolen.

Ved utprøving og/eller utlevering vil brukeren få informasjon om hvordan man kommer seg inn og ut av rullestolen. Før brukeren plasseres i rullestolen, skal man forsikre seg om at parkeringsbremsen er aktivert.

Hvert fotbrett er montert med 2 stk skruer. Ved å løsne den fremste skruen på oversiden av fotbrettet kan bredden og vinkelen justeres (fig 02b). **Skru skruene godt til når justeringene er fullført.**

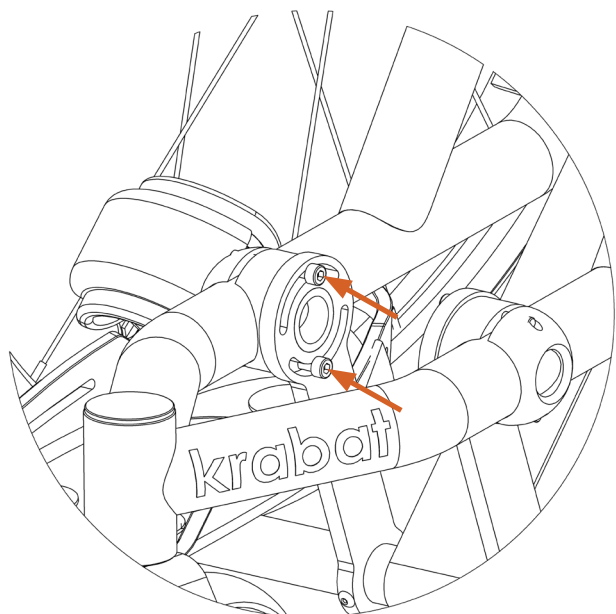


Fig. 02 a

Høyden på fotbrettene justeres ved å løsne 4 skruer (2 på hver side)

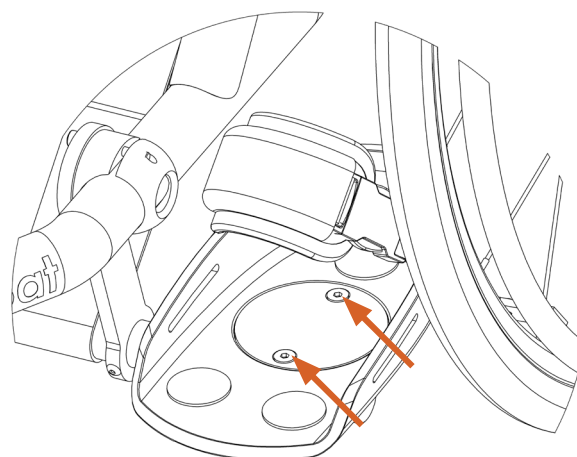


Fig. 02 b

Bredden og vinkelen justeres ved å løsne to skruer på oversiden av fotbrettet.

3.2 SETEVINKEL

Barnet plasseres på salsetet og hoftebeltet justeres og festes. Påse at barnet plasseres helt bak på salsetet og sitter rett og symmetrisk med underkroppen. Hoftebeltet må alltid benyttes, siden det også er barnets sikkerhet mot å falle av rullestolen.

Ved hjelp av 4 stk Unbrakoskruer på underside av sete kan setevinkel justeres, se fig 03. Løsne de fire skruene og posisjonere setevinkel korrekt.

Skru skruene godt til når justeringen er fullført.

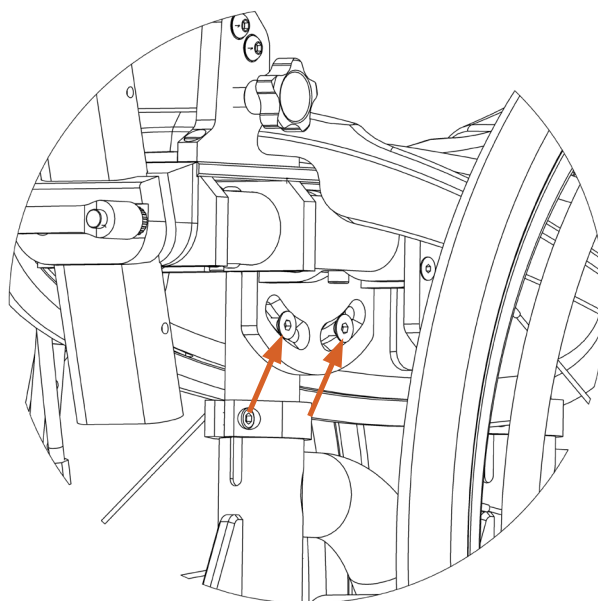


Fig. 03

Justering av setevinkel

3.3 HØYDE PÅ SETE

Ved hjelp av 2 stk Unbrakoskruer på undersiden av sete der 2 stk rør kommer opp fra rammen kan setehøyde justeres. Løsne på skruene og posisjoner setehøyde korrekt, se fig 04.

Skru skruene godt til når justeringen er fullført.

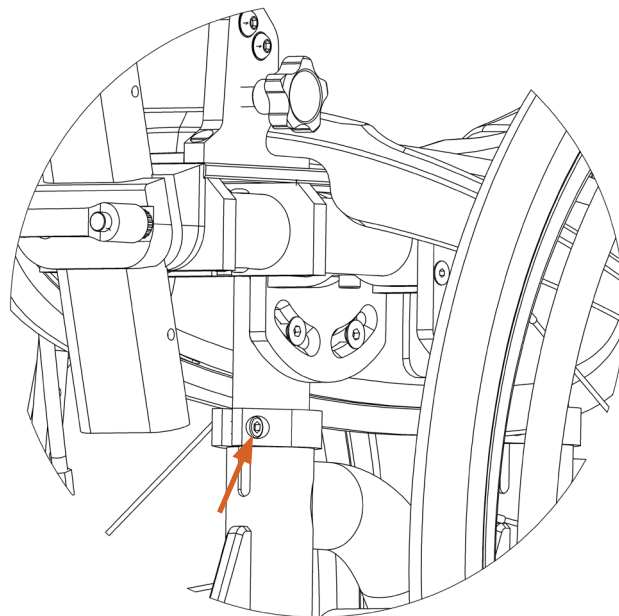


Fig. 04

Justering av setehøyde

3.4 HØYDE PÅ RYGG

Rygg høyden justeres og fikseres med låsehendelen plassert bakpå ryggplaten, fig 05. Åpne låsehendelen, og sett ryggen i ønsket høyde. Stram til låsehendelen for å låse ryggen i ønsket høyde. Etter en tids bruk, kan det være nødvendig å justere låsekraften til låsehendelen. Dette gjøres ved å rotere plastskiven som ligger under selve hendelen. Hendelen skal være relativt hard å dra til når man låser fast ryggen.

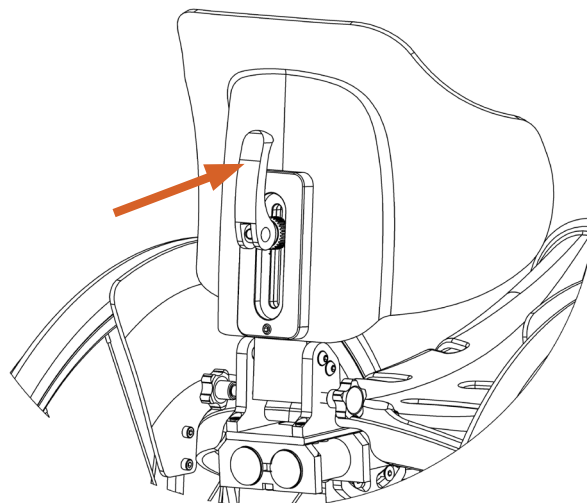


Fig. 05

Justering av rygg høyde

3.5 TYNGDEPUNKTSJUSTERING

Justering av tyngdepunktet skjer ved å flytte setet i forhold til rammen. Løsne 2 stk. skruer på undersiden av sete ved hjelp av 4mm Unbrakonøkkel, se fig 06. Skli så sete fram og tilbake for å posisjonere sete i rett posisjon.

Skru skruene godt til når justeringen er fullført.

Vi anbefaler forøvrig at en representant fra Krabat AS justerer tyngdepunktet sammen med den lokale terapeuten for å sikre optimal og sikker bruk av rullestolen. Justering av rullestolens tyngdepunkt påvirker også rullestolens veltevinkler, og bør gjøres med omhu.

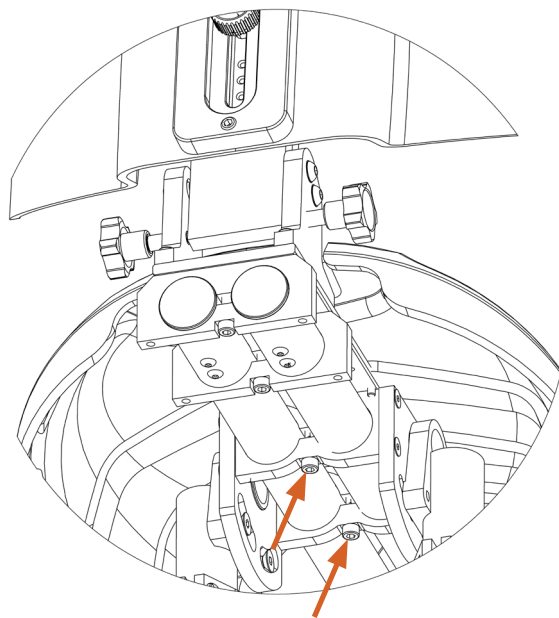


Fig. 06

Justering av tyngdepunkt

3.6 BRUK AV PARKERINGSBREMS

Parkeringsbremsen aktiveres ved å føre bremsehånd-taket nedover, se fig 07. Parkeringsbremsen låser begge drivhjulene samtidig. Parkeringsbremsen tas av ved å føre håndtaket oppover til det sitter fast i låsemekanismen, se fig 08.

Parkeringsbremsen skal alltid være aktivert (på) når bruker skal inn eller ut av rullestolen. Parkeringsbremsen skal ikke benyttes mens rullestolen ruller. Bruk av parkeringsbremsen når rullestolen er i bevegelse kan skape farlige situasjoner.

Etter lengre tids bruk kan det hende at parkeringsbremsens to wirer må justeres.

Ta i så fall kontakt med Hepro AS, avd. Krabat eller representant for Krabat.

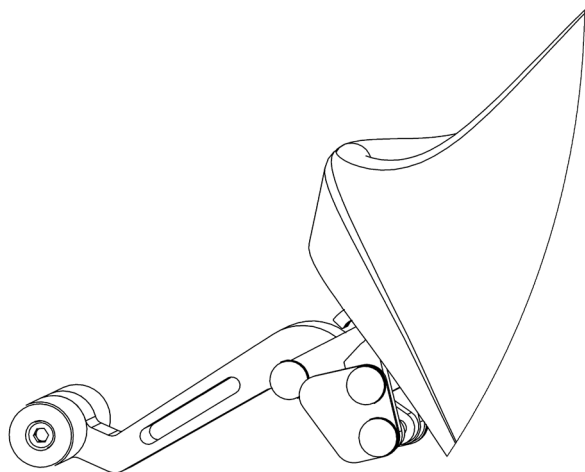


Fig. 07
Brems på

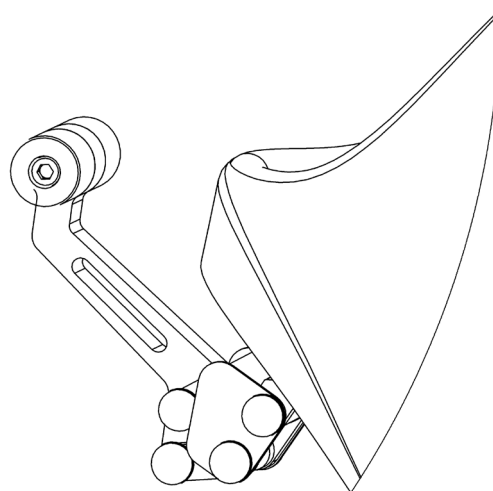


Fig. 08
Brems av

3.7 BREDDEJUSTERING

Justering av bredden mellom hjulene er mulig å justere. Ved å løsne på skruen som vist på fig 10. For å få til justeringen må skruene som holder tippesikring løsnes.

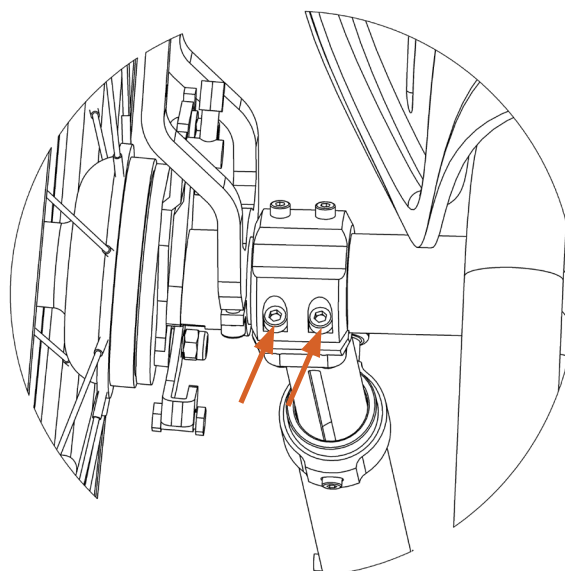
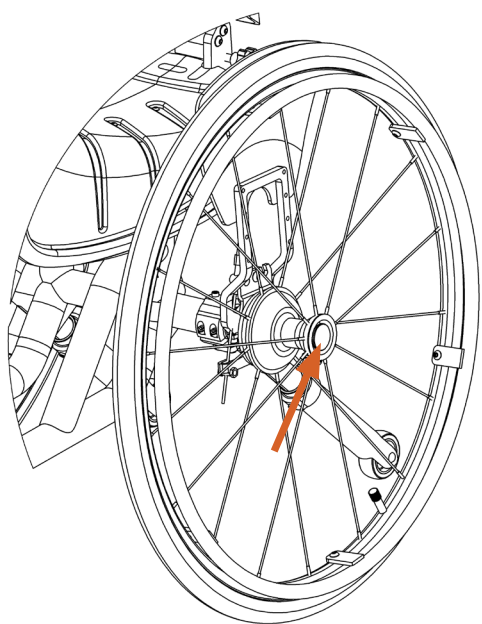


Fig. 09
Justering av avstand mellom hjul

3.8 TRANSPORT

Krabat Sheriff S1/S2 er utstyrt med Quick Release akslinger for rask og enkel demontering av drivhjulene når stolen skal transporteres.

Trykk inn knappen i senter av akslingen. Holdt knappen nedtrykt og dra hele hjulet rett ut. Påse ved montering at knappen spretter ut igjen og at hjulet sitter skikkelig på før rullestolen igjen tas i bruk. Det er viktig at drivhjulene sitter som foreskrevet på rullestolen og at man er helt sikker på at akslingene er i lås for å unngå farlige situasjoner.



Ryggen kan legges ned mot setet for å gjøre produktet så kompakt som mulig ved transport. Løsne de 2 rattene på siden som vist på fig 10. Løsne hendelen og legg ned ryggen.

Krabat Sheriff S1/S2 er ikke egnet for transport med fly uten en egnet ytteremballasje (kasse, koffert eller lignende). Forsendelse av Krabat Sheriff S1/S2 uten ytteremballasje kan potensielt gi skader på produktet som kan skape farlige situasjoner.

Krabat Sheriff S1/S2 er ikke godkjent for bruk i bil.

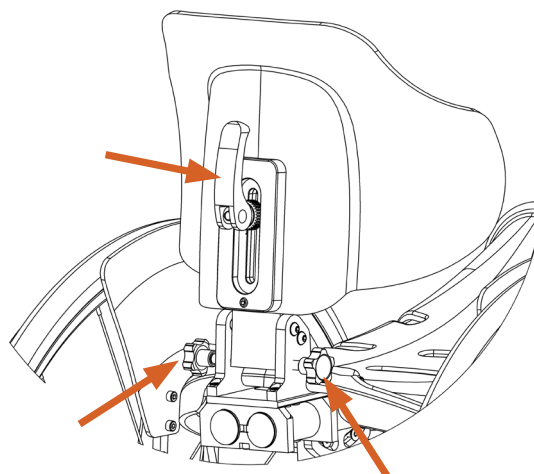


Fig. 10

Demontering/montering av hjul og nedlegging av rygg

4. Tilbehør

Krabat Sheriff har et stort utvalg av tilleggsutstyr som kan monteres eller bestilles i etterkant f.eks. bord, hodestøtte og kjørehåndtak. Det finnes også et utvalg av ulike vester, ankelmansjetter etc. Se www.hepro.no for en oppdatert liste for tilleggsutstyr. Alt tilleggsutstyr har egen bruksanvisning som følger utstyret.

Ved behov for tilleggsutstyr, annet utstyr eller innstilling av din Krabat Sheriff stol ta kontakt med NAV hjelpemiddelsentralen, din lokale fysio- eller ergoterapeut eller en representant fra Hepro.

4.1 BRUK AV TIPPESIKRING

Krabat Sheriff S1/S2 er utstyrt med 2 stk tippesikringer. Standard posisjon har en tippvinkel på 7 grader før tippesikringen slår inn. Denne

tippvinkelen kan enkelt endres til 14 grader. Hepro anbefaler alle brukere å beholde tippesikringen påmontert.

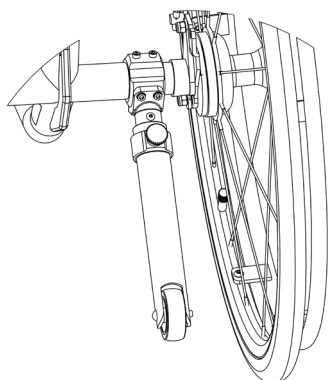


Fig. 09 a
Indre posisjon - deaktivert

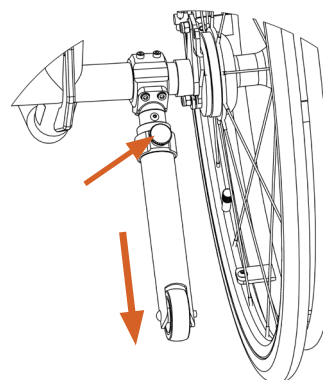


Fig. 09 b
Dra plunger opp og tippesikring ut

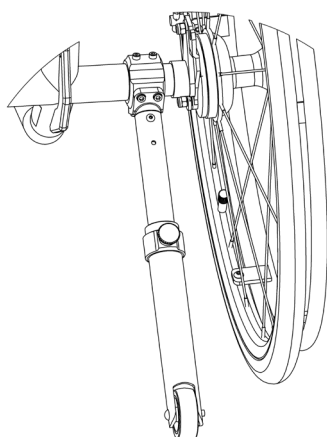


Fig. 09 c
Ytre aktive posisjon

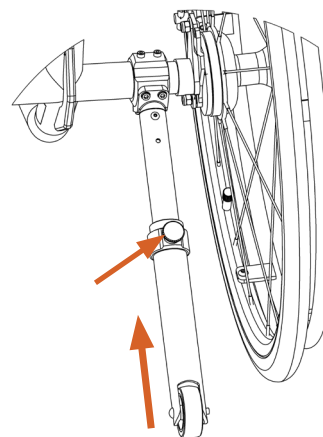


Fig. 09 d
Dra plunger opp og tippesikring inn

5. Vedlikehold

Alle deler, metal eller plastikk, kan rengjøres ved bruk av såpe og vann. Sitteenhet og stolrygg kan leveres med forskjellige typer puter og trekk, enten en "alt-i-ett" -pute eller en pute med separat setetrekk. "Alt-i-ett" puten kan rengjøres med en klut og såpevann eller vaskes i maskin på 40 grader. Det separate setetrekket kan vaskes i maskin ved 40 grader Celsius. Ingen av putene eller setetrekkene kan tørkes i tørketrommel.

Krabat-produktene er et personlig produkt, individuelt tilpasset i henhold til medisinske krav og krav fra bruker. Regelmessig vedlikehold av produktet er ikke nødvendig. Vask produktets komponenter ved behov. Følg vanlige hygieneråd og hold produktet rent til enhver tid.

På produkter som har sete- og ryggpute av mikrofiberstoff, er disse festet med borrelås. Råd om fjerning av flekker finner du på www.hepro.no.

Kulelager og andre bevegelige deler er vedlikeholdsfrie og skal ikke smøres.

For å unngå skade skal ingen del av produktet repareres eller vedlikeholdes mens det er i bruk.

Merk: Hvis man skulle oppleve at deler blir ødelagt eller er åpenbart skadet, må du slutte å bruke produktet og kontakte autorisert personell for service eller for å få veiledning om korrigerende tiltak.

Dette produktet er IKKE til bruk i spesielle miljøer. Normal rengjøring som beskrevet i brukerhåndboken – Ingen sterilisering (!)

Dette produktet er IKKE egnet for bruk i et oksygenrikt miljø (!)

6. Individuell justering og tilpasninger

Dersom barnet vokser ut av produktet, endrer sittemønster eller av andre grunner har behov for justering eller individuell tilpassing, ta kontakt med fysioterapeut, ergoterapeut eller hjelpemiddelsentral i ditt fylke. Tilpassing av produkt må gjøres av kvalifisert personell eller representanter fra Hepro AS.

Gjør under ingen omstendigheter modifikasjoner eller endringer på produktet.

7. Advarsler og definisjoner

7.1 GENERELLE ADVARSLER

Kvelningsfare:

Ved normal bruk, når bruker sitter på setet og evt er sikret, er det ingen fare for kvelning. Hvis bruker ikke sitter på setet og befinner seg i nærheten av produktet, er det liten eller ingen mulighet for kvelning. For å unngå mulig kvelningsfare må du ikke la et barn bruke produktet uten tilsyn.

Klemfare:

Det er liten fare for klemskader ved normal bruk, så lenge prosedyrene for justering er fulgt. Hvis noen skulle være plassert nær bevegelige deler når produktet er i bruk, er det en mulig klemfare i nærheten av hjul o.l. eller mulighet for å putte fingre i åpninger i produktet. For å redusere mulighet for hendelser som kan medføre klemfare eller at man blir sittende fast må man forsikre seg at ingen befinner seg u hensiktsmessig nær produktet når det er i bruk av en annen.

Dersom skruer og andre bevegelige deler ikke er strammet nødvendig til, kan det forekomme bevegelser på produktet – som igjen kan utgjøre klemfare. For å forhindre mulighet for slike hendelser må man aldri forlate barnet i produktet uten tilsyn. For elektriske produkter kan man som et kontrolltiltak for å unngå klemfare og mulighet for at noen blir sittende fast under produktet, fjerne batteri når produktet ikke er i bruk.

Tippefare:

Det er alltid en reell fare for at et produkt kan tippe, så lenge man ikke forholder seg innenfor begrensninger satt av terapeut med opplæring fra Hepro, informasjon som fulgte produktet eller informasjon tilgjengelig på våre nettsider. En generell regel er at all bevegelse utenfor «fotavtrykket» til produktet mot underlaget, kan utgjøre fare for tipp. Jo høyere bruker er, vil også påvirke muligheten for tipp. Det samme gjelder ekstra komponenter påmontert, som f.eks. bord, kommunikasjonsverktøy, fotstøtter og sekk/bag. For å forhindre mulighet for slike hendelser må man ta hensyn til dette, samt aldri forlate barnet i produktet uten tilsyn.

Definisjonen på deler brukt er deler av produktet som kommer i kontakt med BRUKEREN ved normal bruk / for å utføre sin funksjon.

Definisjon på deler brukt kan være: Styre, bremsespaker/-hendler, sitteenhet og stolrygg inkludert puter, fotstøtte/fotbrett inkludert ankelstroppe/ankelmansjetter, bekkenstøtte, sidestøtter, hoftebelte, hodestøtte, bord, kjørehåndtak, krabbeenhet inkludert puter, reimer og vester hvis montert.



7.2 SIKKERHET

Alle produkter i Krabat-serien er CE merket i henhold til MDR 2017/745 og 93/42 / EØF, klasse 1 av 14 juni 1993 - Medisinsk utstyrsdirektiv.

Dette sertifiserer at den oppfyller alle relevante europeiske sikkerhetskrav. Denne bruksanvisningen er godkjent i henhold til disse standardene.

Levetiden til produktet er på ca. 5 år under normal bruk. Etter ca. 5 år bør produktet bli renovert av Hepro AS eller en godkjent partner for å forleng produktets levetid. All service må utføres av Hepro eller en autorisert partner.

Produkter med elektriske komponenter SKAL sendes til Hepro for en teknisk gjennomgang / overhaling før den sendes ut for å brukes igjen.



Dersom produktet brukes på annen måte enn terapeut har anbefalt, kan dette være til skade for brukeren.



CE-merket skal fjernes hvis produktet er modifisert, eller ikke-originale deler brukes!



Justeringer som ikke er beskrevet i denne manualen skal kun utføres av Hepro, eller av personell godkjent av Hepro.



Krabat-produkter er ikke leker! Feil bruk kan forårsake skade på både bruker og/eller produktet.



Dersom deler skulle gå i stykker eller er åpenbart skadet, må ikke stolen brukes!



Dersom feil skulle oppstå med håndkontroll, batteri, lader eller annet elektrisk utstyr, stans bruk umiddelbart og ta kontakt med Hepro for utbedring.

8. Transport og lagring

Ved transport og/eller lagring, bør produktet forbli operativ i normal bruk innenfor sine spesifikasjoner etter transport eller lagring i følgende temperaturområder:

- -25 °C to +5 °C, og
- +5 °C to +35 °C ved relative luftfuktighet opptil 90%, ikke kondenserende;
- >35 °C to 70 °C ved vanndamptrykk opp til 50 hPa

Merk: Produkter beregnet på innendørs bruk skal oppbevares innendørs.

9. Miljømessige påvirkninger ved bruk

Når produktet skal tas i bruk skal det brukes under følgende miljømessige betingelser:

- I temperatur mellom + 5 °C til + 40 °C;
- Ved relativ luftfuktighet på 15 % til 93 %, ikke kondenserende
- Ved et atmosfærisk trykk mellom 700 hPa til 1 060 hPa

Gjelder elektriske produkter:

Dette produktet er klassifisert for ikke-kontinuerlig drift.

Normal driftssyklus for bruk – 10% eller 2 minutters drift etterfulgt av 18 minutters stillstand.

Bruk etter lagring:

Hvis produktet er lagret kaldt (under 0 grader Celsius), må man vente 20 minutter før det tas i bruk.

Hvis produktet er lagret på et varmt sted (over 50 grader Celsius), må man la alle overflater avkjøles til omgivelsenes temperatur før en setter barnet i produktet. Vent 20 minutter før produktet tas i bruk.

Unngå brannskader skolding:

Hvis produktet er etterlatt i direkte sollys, flytt det bort fra direkte sollys og kontroller at alle overflater har oppnådd en akseptabel temperatur før du plasserer barnet i produktet.

Tips: For å unngå at overflater blir for varme, kan produktet tildekkes med et teppe for å skjerme overflatene for direkte sollys.

Resirkuler komponenter og materialer i henhold til lokale, statlige og nasjonale forskrifter.

Levetid/ service life:

Produktets forventede levetid, forutsatt normal bruk, er 5 år.

Merk: Etter ca. 5 år kan produktet bli renoveret for evt. videre bruk, dette må avgjøres av Hepro AS.

Dersom produktet skal renoveres/ gjenbrukes skal renovering og evt. oppgradering kun utføres av Hepro AS eller en av Hepro AS godkjent partner for å forlenge produktets levetid.

Gjenvinning/ End-of-life:

Når produktet ikke lenger kan brukes skal det demonteres og gjenvinnes, dette skal gjennomføres av produkteier. Dersom produkteier ikke har muligheten til dette skal produktet sendes til Hepro AS for demontering og gjenvinning.

Del	Materiale	Gjenbrukbart	Gjenvinnbart	Sorteres som
Ramme	S235	Ja	Ja	Metall/ stål
Seteramme	S235	Ja	Ja	Metall/ stål
Ryggramme	S235	Ja	Ja	Metall/ stål
Push bar	6063-T6	Ja	Ja	Metall/ aluminium
Hjul m/ brems (faste)	PUR/ ABS/ stål	Ja	Ja	Plast/ PUR/ metall
Hjul (roterende)	ABS/ PUR	Ja	Ja*	Plast/ ABS/ PUR
Sete	ABS	Ja	Ja	Plast/ ABS
Rygg	ABS	Ja	Ja	Plast/ ABS
Puter (varmformede)	Neopren/ velcro	Ja	Nei	Restavfall
Puter	PUR foam	Ja	Ja	Plast/ PUR (skum)
Trekk	Neopren	Ja**	Nei	Restavfall
Seler/ vester	Div.	Ja**	Nei	Restavfall

*: Komponentene består av flere deler av forskjellig materiale. Dersom disse tas fra hverandre kan hver enkeltkomponent gjenvinnes. Dersom dette ikke gjøres skal delen sorteres som restavfall.

** : Tekstiler og seler består ofte av flere komponenter av forskjellig materiale. Dersom disse tas fra hverandre kan noen av komponentene gjenvinnes, andre ikke.

Dersom enkeltkomponentene ikke skilles fra hverandre skal delen sorteres som restavfall.

Merk: Dersom komponenter består av flere deler som er montert sammen og disse ikke kan skilles fra hverandre, og en av disse delene består av metall, skal hele komponenten sorteres som metall.

10. Garanti

Hepro gir en garanti på 2 år for alle produkter. Denne garantien er rettet mot defekter i utførelse eller materialer. Garantien kan reduseres eller frafalle hvis service eller daglig vedlikehold ikke overholdes. Det er kundens ansvar å sørge for at vedlikehold utføres.

Garantien dekker ikke utilsiktet skade, inkludert skade forårsaket av feil bruk eller manglende vedlikehold. Garantien dekker ikke vanlig slitasje eller slitedeler.

Garantien er ugyldig hvis ikke-originale deler brukes, eller hvis produktet repareres eller endres av personell som ikke er godkjent av Hepro.

Produsent av Krabat-produkter, Hepro AS – heretter referert som "HEPRO" – som har sitt forretningssted i Tømmerveien 10, 8250 ROGNAN, NORGE – gir kjøper av produktet følgende produktgaranti, heretter referert som "GARANTI":

1. Denne GARANTIEN gis under den strenge betingelsen om at kjøper og enhver person som kjøper gir tilgang til produktet overholder følgende SIKKERHETSFORANSTALTNINGER

- I. Sørg alltid for å ha lest og forstått medfølgende bruksanvisning for produktet før du tar produktet i bruk.
- II. Produktet er bare ment å brukes til det tiltenkte formål i samsvar med HEPRO bruksanvisning for det aktuelle produktet.
- III. Barn eller andre brukere av produktet skal alltid være under tilsyn av voksne.
- IV. Forsikre deg om at hoftebelte(sikkerhetsbelter) er ordentlig festet og fungerer som de skal. Undersøk med jevne mellomrom at hoftebelte er festet tilstrekkelig på produktet.

V. Bruk alltid produktet i samråd med lokal fysioterapeut eller ergoterapeut.

VI. Produktet er ikke et leketøy. Ikke la barn eller andre leke med produktet da det kan forvolde skade på personer og/eller produkt

VII. Når produktet ikke er i bruk, oppbevar det slik at det ikke kan misbrukes eller kan forvolde skade på andre, på produktet og dets funksjoner.

2. Med forbehold om at vilkårene i GARANTIEN overholdes, garanterer HEPRO at produktet for en periode på to (2) år (garantiperioden) fra kjøpstidspunkt av produktet, at produktet skal fungere i samsvar med det tilsiktede formål som angitt i HEPRO bruksanvisning etter kjøpet av produktet.

3. Dersom det skulle oppstå skader eller feil på produktet i nevnte garantiperiode vil HEPRO tilby assistanse innen rimelig tid. Feilen rettes av enten HEPRO eller tredjepart godkjent av HEPRO enten ved å ta inn produktet til inspeksjon/reparasjon eller videresending av reservedeler for utskifting forutsatt at kjøper av produktet uten unødige forsinkelser etter å ha blitt kjent med mangler, skriftlig har varslet HEPRO eller en representant autorisert av HEPRO om mangel/mangler som oppdages. HEPRO forbeholder seg retten, etter skjønn, å videresende nytt produkt i stedet for å utføre utbedringsarbeid hvis produktet har mangler/feil. Ved ettersending av reservedeler, deler som skal byttes ut eller nytt produkt, anses HEPRO eller autoriserte representanter å ha oppfylt sine forpliktelser når de aktuelle deler eller produkt er gjort tilgjengelig for henting på stedet hvor det opprinnelige produktet ble solgt.

4. I tilfelle en mangel ikke blir utbedret:

I. Kjøper har rett til reduksjon av kjøpesummen i forhold til den reduserte verdien av produktet, forutsatt at reduksjonen av kjøpesum, under ingen omstendigheter, ikke overstiger femten (15%) prosent av kjøpesummen for nevnte produkt, eller

II. Der mangelen er så vesentlig at den fratrar kjøperen en vesentlig fordel med formålet med kjøpet, kan kjøperen heve kjøpet på bakgrunn av det mangelfulle produktet. Dersom kjøper har lidd tap, kan kjøper ha rett til refusjon av maksimalt femten (15%) av kjøpesummen for nevnte produkt.

5. Denne GARANTIEN gir ingen garantier utover de garantier gitt i henhold til denne GARANTIEN.

6. For å unngå tvil: Denne GARANTIEN omfatter ikke ethvert ansvar fra HEPRO eller HEPROs autoriserte representanter for indirekte tap eller

følgeskader som er blitt påført av kjøper eller person som gitt tilgang til produktet av kjøper, bevisst eller ubevisst.

7. Denne GARANTIEN gjelder ikke når produktet er supplert med eller har blitt tilført deler som ikke er produsert av HEPRO eller deler produsert eller levert av andre hvor bruken ikke er autorisert skriftlig av HEPRO.

8. HEPRO er kun ansvarlig for feil som oppstår under drifts- eller bruksbetingelser som er forutsatt i bruksanvisning til det aktuelle produktet.

9. HEPRO skal ikke holdes ansvarlig for mangler forårsaket av feil vedlikehold, feiljusteringer eller reparasjoner utført av andre enn HEPRO eller representant autorisert av HEPRO ei eller for endringer i produktet som er utført uten at det foreligger et skriftlig samtykke fra HEPRO.

10. Denne GARANTIEN dekker ikke normal slitasje

11. HEPRO er under ingen omstendigheter ansvarlig for mangler eller skader på deler av produktet i mer enn to (2) år etter levering.

12. Bortsett fra det som er angitt i denne GARANTIEN, skal ikke HEPRO, så vel som HEPROs autoriserte representanter, holdes ansvarlige for mangler på et produkt. Dette gjelder ethvert tap inkluderte produksjonstap, tap av fortjeneste eller annet indirekte tap.

11. Revisjoner av denne bruksanvisning

Revisjon	Dato	Forfatter	Notat
1.0	10.10.2016	A.L. Sørensen	Etablert
2.0	03.05.2021	A.Simensen	Lagt til endringslogg, advarsler og tegnforklaringer
2.1	022.06.2021	A. Simensen	“Tilbehør”, “Vedlikehold” og “Individuell justering og tilpasninger” lagt til
2.2	20.06.2023	Maren Ulvestad Haugstuen	Endret layout og mal
2.3	06.09.2023	Maren Ulvestad Haugstuen	Lagt til miljøaspekter (Levetid/Gjenvinning)

Informasjonen i denne bruksanvisningen var korrekt ved publiseringstidspunktet. Informasjonen kan endres av produsenten uten forvarsel, gå derfor inn på våre nettsider for oppdatert bruksanvisning og til enhver tid oppdatert teknisk informasjon om produktet.

HEPRO

Aktiv og trygg
i alle livets faser