



710 mm



<60 kg

# Kudu Brukermanual

EN 12182    EN1021-1  
EN 12183    EN1021-2  
ISO 7176-19

2015.09-rev.03



support.R82.org

INNHOOLD SIDE

Symboler 3

Sikkerhet 4



5



6



7-8



9-10



11



12



13-14



15-16



17



18



19



20



21

INNHOOLD SIDE



22-23



24



25



26



27-28



29

Mål og vekt 30



31-32

Vedlikehold 33

Transport 34

Gratulerer med kjøpet av ditt nye produkt fra R82, som leverer tekniske hjelpemidler til bevegelses-hemmede barn og unge i store deler av verden. For å få fullt utbytte av mulighetene som tilbys av dette produktet, anbefaler vi at du leser denne bruksanvisningen før bruk og oppbevarer den for fremtidig referanse.

#### Tiltenkt bruk

Kudu er en rullestol som kombinerer form og funksjonalitet, for å gi riktig passform og støtte i en komfortabel stilling. Kudu er egnet for brukere som trenger en praktisk innendørs og utendørs rullestol, for eksempel barn med CP eller GMFCS nivå 3-5. Kudu kommer i fire størrelser og har dynamiske funksjoner som kan justeres når barnet vokser.

#### Verktøy

Medfølgende verktøy; 4 & 5 mm unbraconøkkel og 13 mm fastnøkkel.

#### Samsvarserklæring -












Dette produktet er CE-merket iht Europarådets medisinske direktiv 93/42/EEC om medisinsk utstyr. CE-merket må fjernes ved ombygging av produktet, når det kombineres med et produkt fra en annen fabrikkant eller ved bruk av annet enn originale R82 reservedeler og tilbehør. Produktet er i overensstemmelse med kravene iht. ISO 7176/19, EN12182, EN12183, EN1021-1 og EN1021-2.

#### R82 Garanti

R82 gir en 2 års garanti mot feil i utførelse og materialer og en 5 års garanti mot brudd i metallrammen som skyldes feil i sveisearbeidet. Garantien kan påvirkes negativt hvis kundens ansvar for å utføre service og/eller daglig vedlikehold ikke blir overholdt i samsvar med de retningslinjene og intervallene som er foreskrevet av leverandøren og/eller slik det framgår av håndboken. For ytterligere informasjon henviser vi til hjemmesiden for R82 under nedlastinger.

Garantien kan bare påberopes hvis R82 produktet er i bruk i det samme landet der det ble kjøpt, og hvis produktet kan identifiseres med serienummeret. Garantien dekker ikke tilfeldig skade, inkludert skade forårsaket ved feil bruk eller forsømmelse. Garantien omfatter ikke slitedeler f.eks. dekk eller polstring, som er utsatt for normal slitasje, og som skal skiftes regelmessig.

Garantien er ugyldig hvis uoriginale R82 deler / tilbehør brukes, eller hvis produktet ikke er reparert eller endret i henhold til de retningslinjer og intervaller fastsatt av leverandøren, og / eller fremgår av bruksanvisningen. R82 forbeholder seg retten til å inspisere det produkt som det er kommet klage på, samt relevant dokumentasjon, før garantikravet aksepteres, og for å avgjøre om det defekte produktet kan bli erstattet eller reparert. Det er kundens ansvar å returnere varen som skal repareres i garantitiden til adressen hvor det er kjøpt. Garantien er gitt av R82, eller forhandleren.

Symboler	
	<p>For innendørs og utendørs bruk</p> <p>Når brukeren flyttes i produktet fra ett rom til et annet, eller til et utendørs område, må du påse at underlaget er plant og uten hindringer. Forlat aldri brukeren uten tilsyn i dette produktet</p>
	<p>Sjekk bruksanvisning på nett</p> <p>Nyeste versjon av bruksanvisningen er alltid tilgjengelig, og kan skrives ut fra R82 nettsted</p>
	<p>Advarsel</p> <p>Feil bruk av produktet, kan forårsake alvorlig skade på produkt, miljøet eller mennesker</p>
	<p>Advarsel</p> <p>Vær forsiktig så du ikke får fingrene i klemme</p>
	<p>Korrekte løftepunkter for trygg forflytning og håndtering.</p>
	<p>Advarsel</p> <p>Ikke dra/løft stolen i kjørehåndtakene, spesielt ikke i trapper</p>
	<p>Advarsel</p> <p>Holdes vekk fra barn</p>
	<p>Kontroll</p> <p>Sjekk regelmessig</p>
	<p>Rengjøring</p> <p>Holdes rent for å opprettholde optimal funksjon</p>

## Sikkerhet -

Merker, symboler og instruksjoner som er plassert på dette produktet skal aldri tildekkes eller fjernes, og må være til stede og lett leselige i hele produktets levetid. Uleselige eller skadede merker, symboler og instruksjoner skal erstattes eller repareres umiddelbart. Kontakt din lokale forhandler for å få instruksjoner.

### Omsorgsperson

Les bruksanvisningen nøye før bruk, og oppbevar den for fremtidig referanse. Feil bruk av dette produktet kan forårsake alvorlig skade på brukeren

Bruk alltid riktig løfteteknikk og hjelpemidler for formålet

Forlat aldri brukeren uten tilsyn i dette produktet. Påse at brukeren har permanent tilsyn av en voksen

Reparasjon / utskifting må kun gjøres ved bruk av nye originale R82 reservedeler og tilbehør, og i henhold til de retningslinjer og intervaller foreskrevet av leverandøren

Hvis du er i tvil til om at produktet er trygt å bruke, eller om noen av delene skulle svikte, skal bruk av produktet opphøre umiddelbart. Kontakt din lokale forhandler så snart som mulig

### Miljø

For sikkerhets- og komfortmessige grunner skal alltid produktet flyttes vekk fra solen og avkjøles før bruk

Bruk dette produktet på jevnt underlag uten hindringer. Vær oppmerksom på redusert manøvringssevne på glatt underlag

Når brukt på hellende underlag, se målskjema

### Bruker

Dersom brukerens vekt er nær anbefalt maks-vekt, og / eller har mange ukontrollerte bevegelser som f.eks. rokking, bør et produkt i en større størrelse med høyere maks-vekt, eller et annet R82 produkt, vurderes

### Produkt

Utfør alle posisjonelle justeringer på produkt og tilbehør, og sørg for at alle knotter, skruer og spenner er godt festet før bruk. Oppbevar alt verktøy utilgjengelig for barn

Aktiver bremsene før brukeren plasseres i produktet

Aktiver tippesikringene når produktet blir brukt på hellende underlag

Aktiver tippesikringene før vinkling av sete og rygg

Påse at stabiliteten av produktet opprettholdes før du plasserer brukeren i det

Vi anbefaler at brukeren informeres før vinkling av sete og rygg utføres

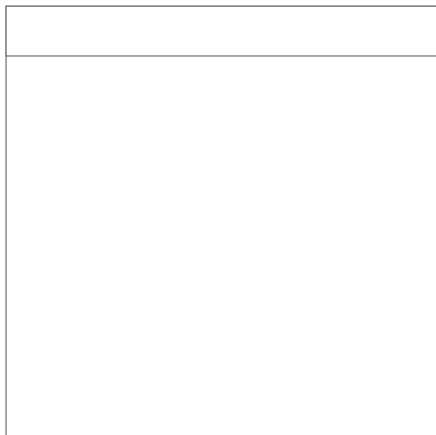
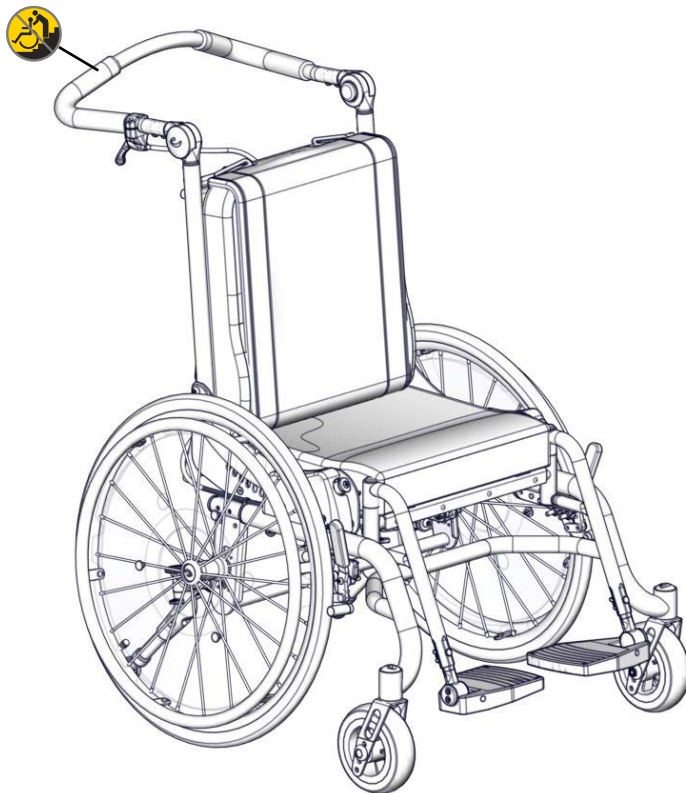
Påse at felger og dekk fungerer og er i orden før bruk

Kontrollerer produkt og alt tilbehør, og erstatt eventuelle utslitte deler før bruk

Stempelstangen må ikke skades. Det er viktig å bruke en klut eller lignende som beskyttelse, når det brukes verktøy ved justering av gassfjæren

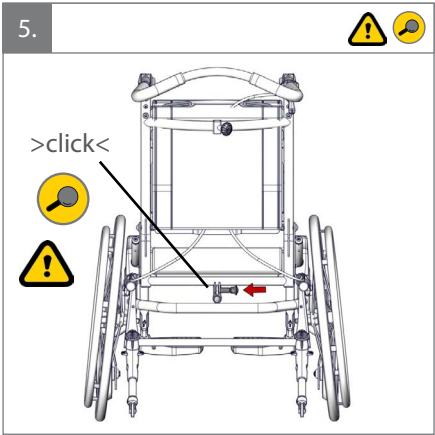
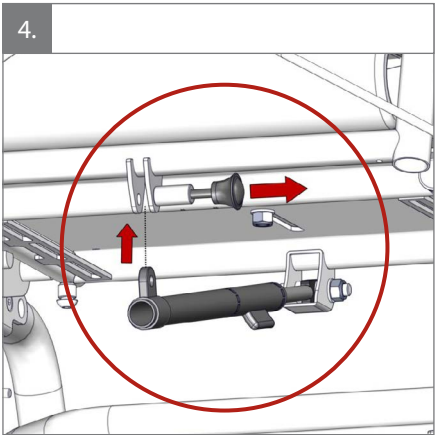
### Tilbehør og reservedeler

Produkter fra R82 kan leveres med en rekke tilbehør som tilfredsstill den enkelte brukers behov. Reservedeler er tilgjengelige, og bestilles på kundens forespørsel. Finn det spesifikke tilbehør på vår hjemmeside, eller kontakt din lokale forhandler for ytterligere informasjon.



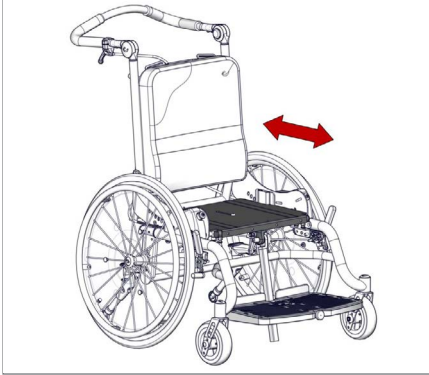
### Kudu



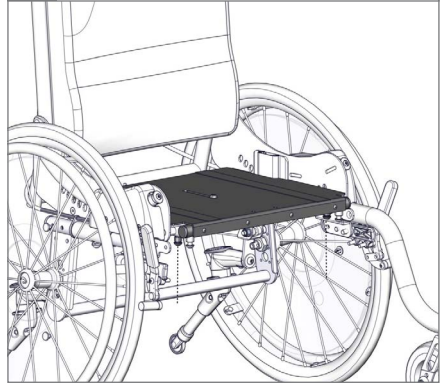




1.

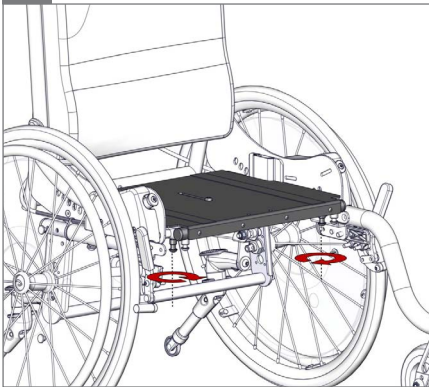


2.

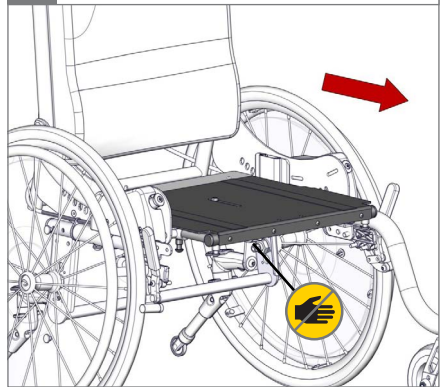


3.

○ 5 mm

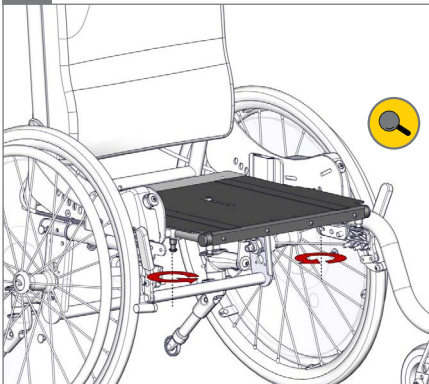


4.



5.

○ 5 mm - 2,5 Nm



6.



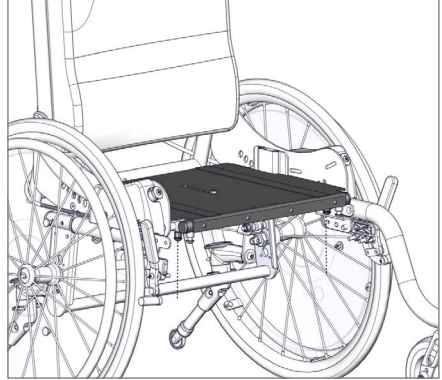




1.

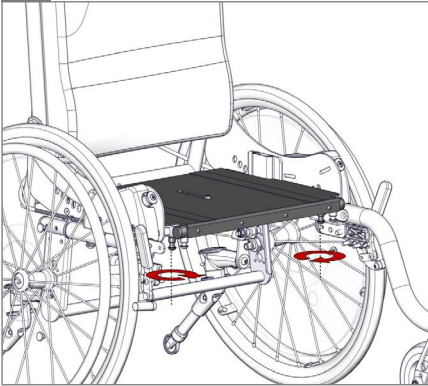


2.

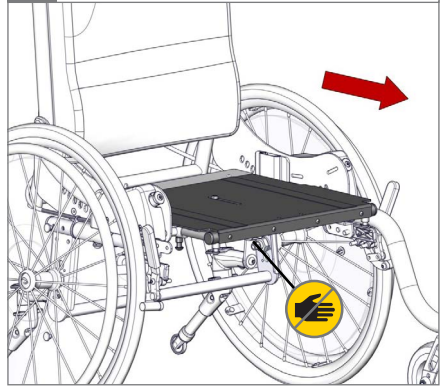


3.

⊙ 5 mm

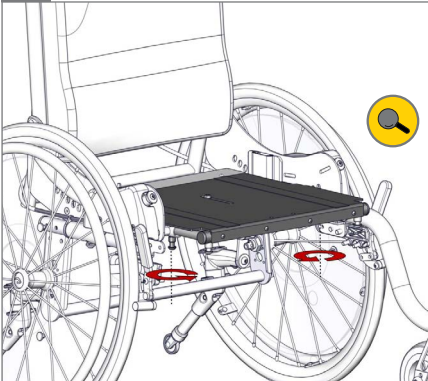


4.



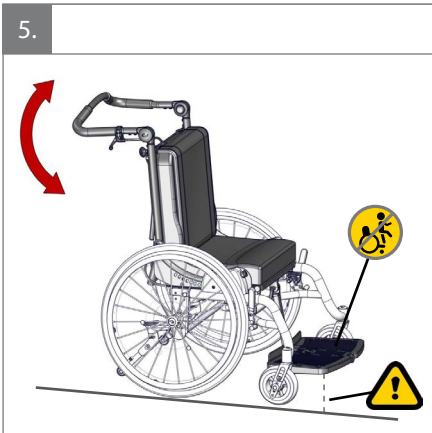
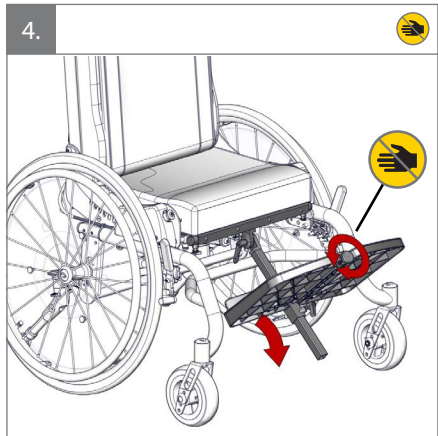
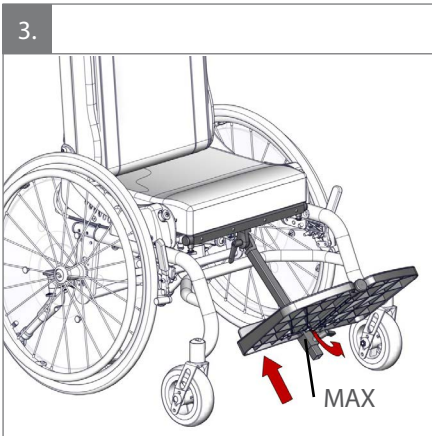
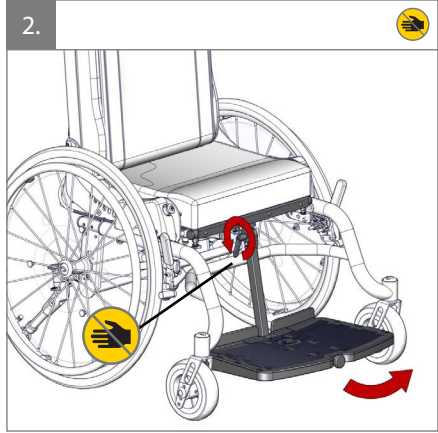
5.

⊙ 5 mm - 2,5 Nm



6.



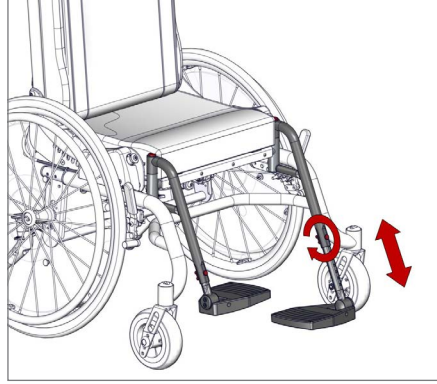




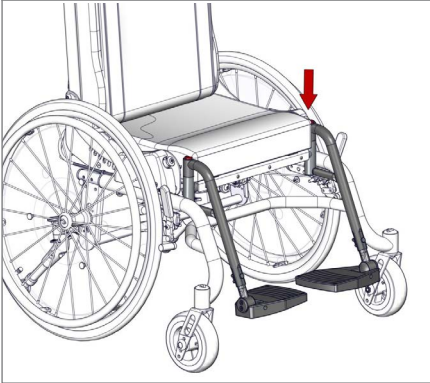
1.



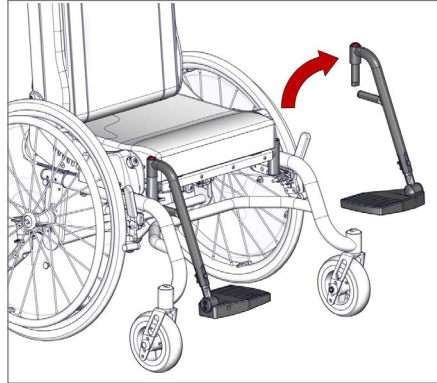
2.



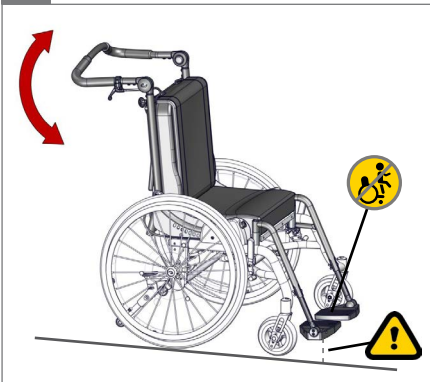
3.



4.



5.



6.

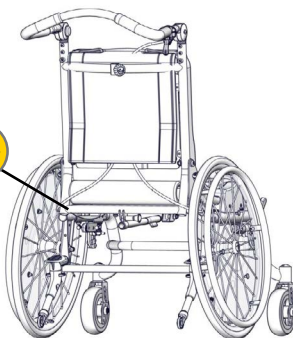




1.



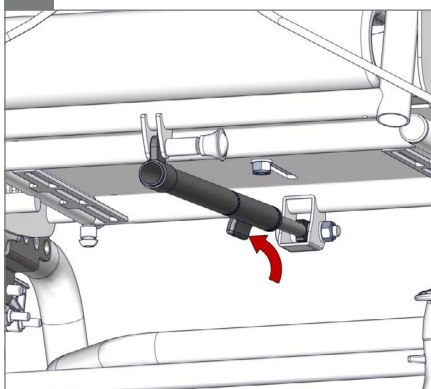
2.



3.



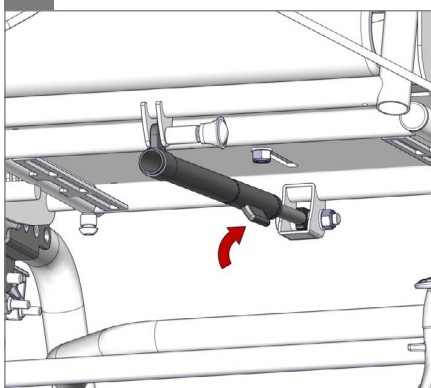
4.



5.

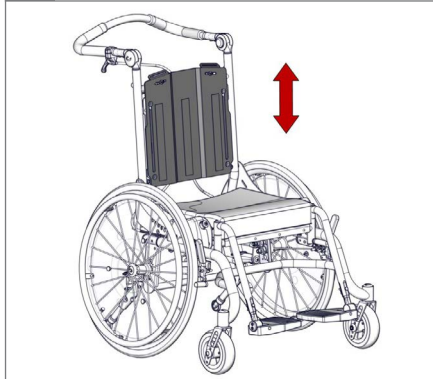


6.

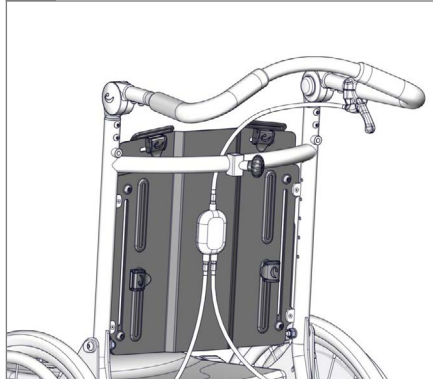




1.

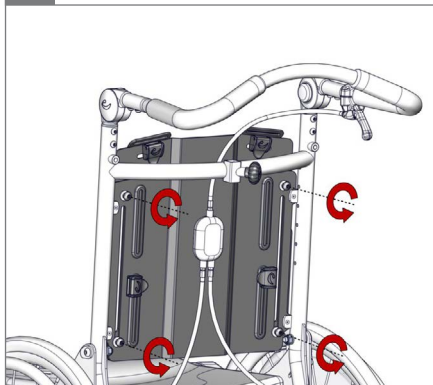


2.

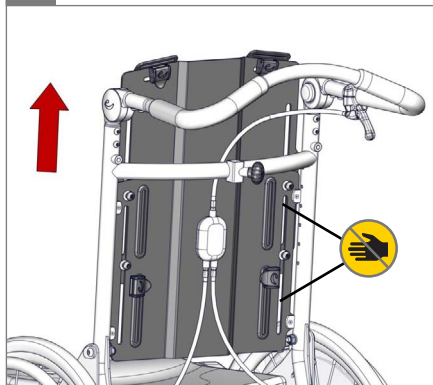


3.

○ 5 mm

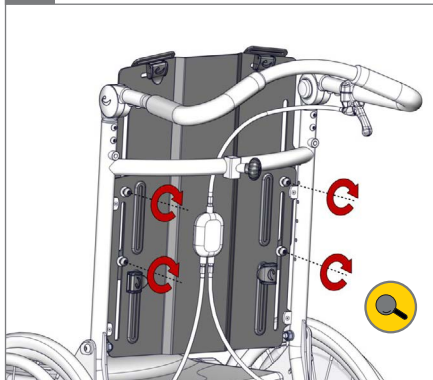


4.



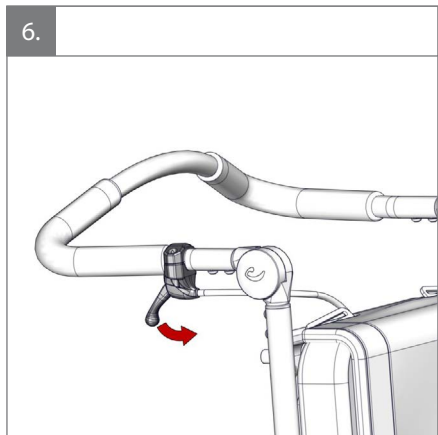
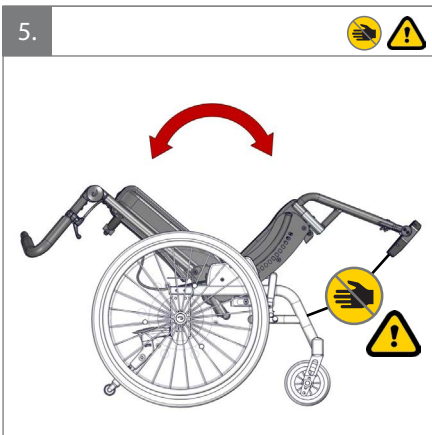
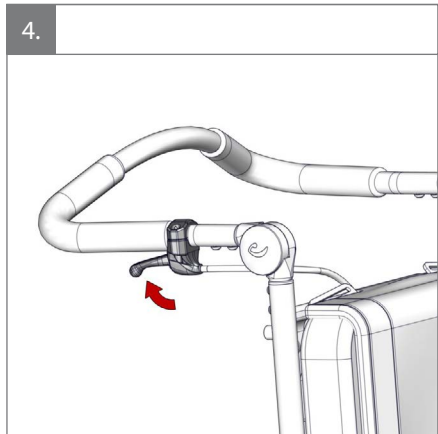
5.

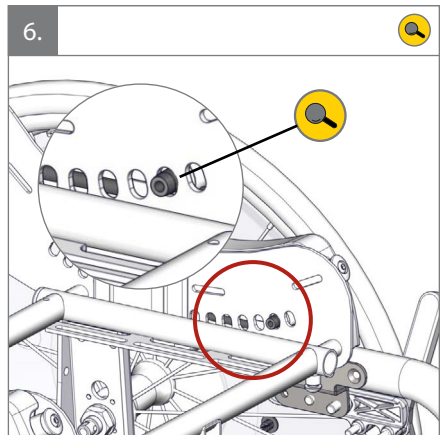
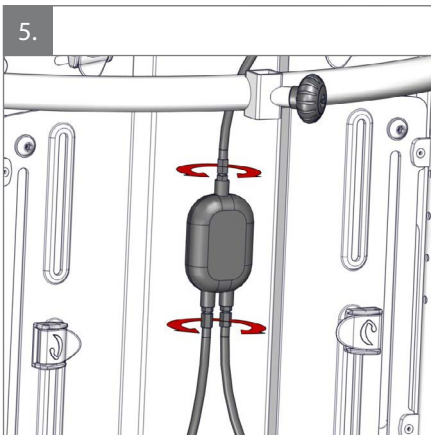
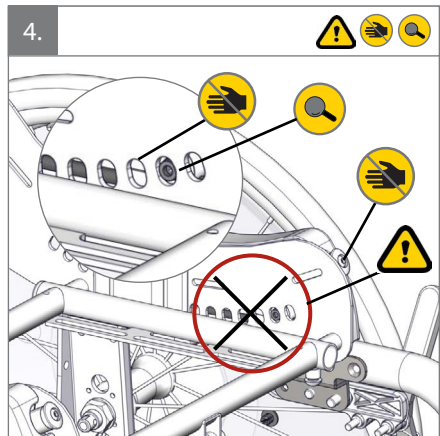
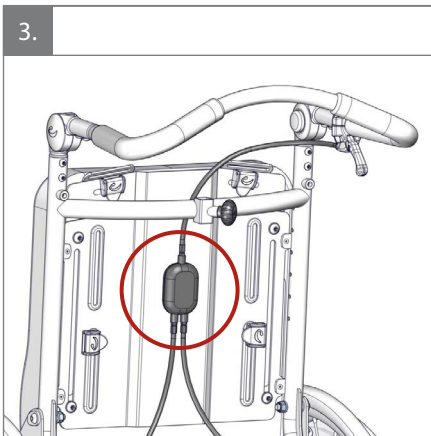
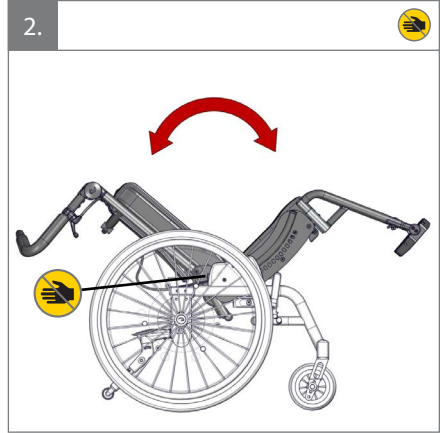
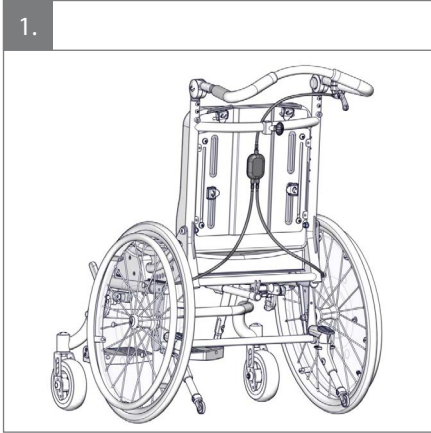
○ 5 mm - 2,5 Nm

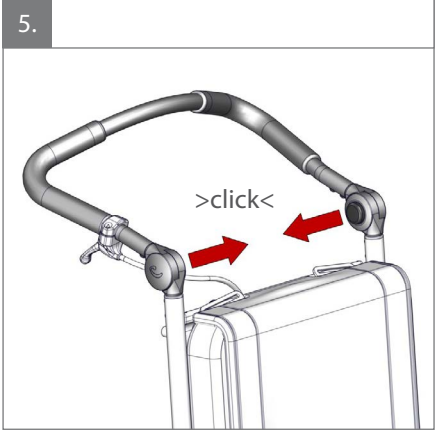


6.







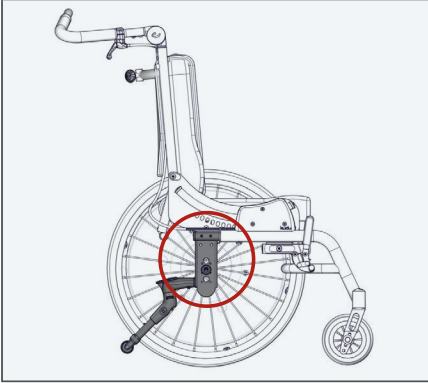






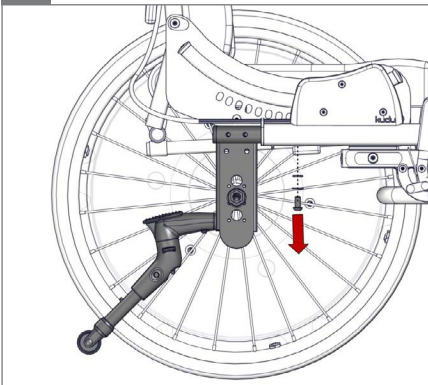


1.

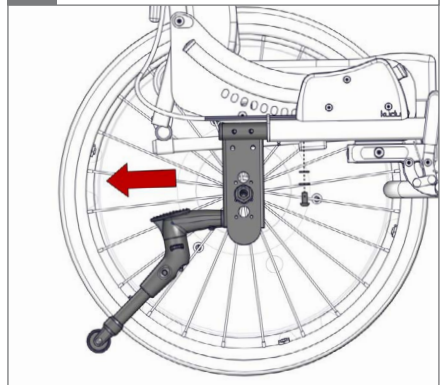


2.

○ 5 mm

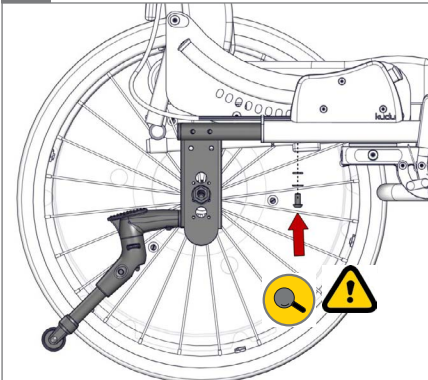


3.

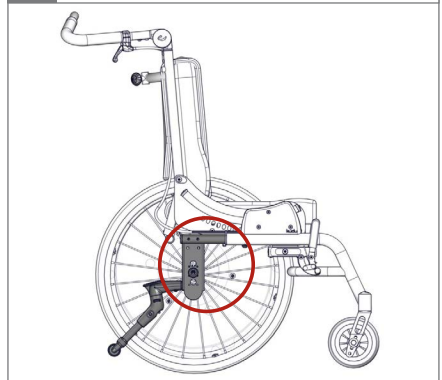


4.

○ 5 mm - 2,5 Nm

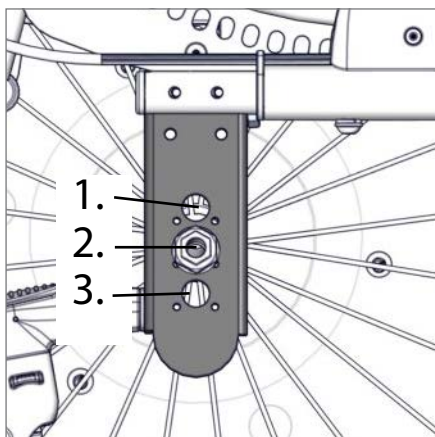


5.

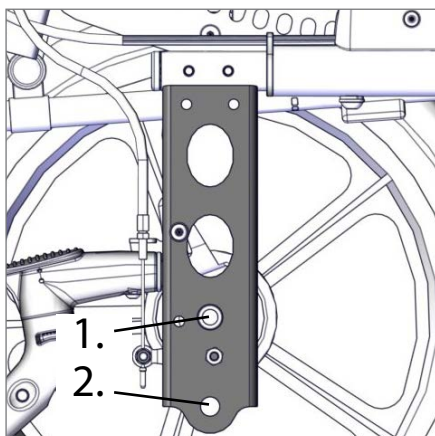




1.					
	12½"	16"	20"	22"	24"
6"	√	√	√	√	√
7"	-	-	-	√	√



6"	20"	22"	24"
1.	-	-	√
2.	-	√	-
3.	√	-	-
7"	20"	22"	24"
1.	-	-	-
2.	-	-	√
3.	-	√	-

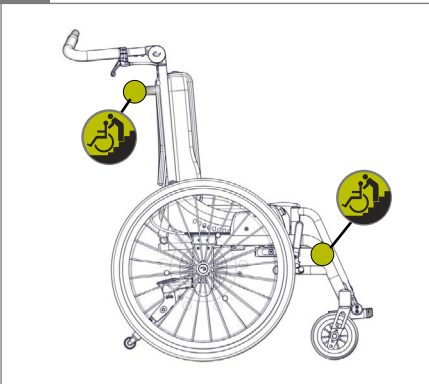


6"	12½"	16"
1.	-	√
2.	√	-

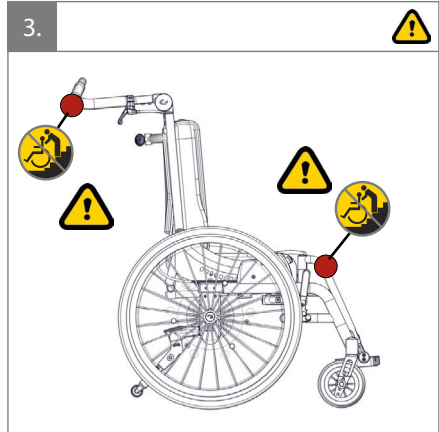
1.



2.



3.

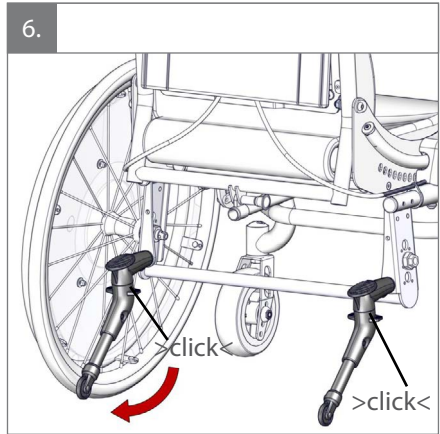
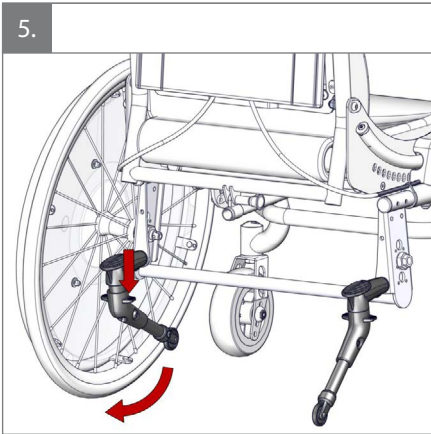
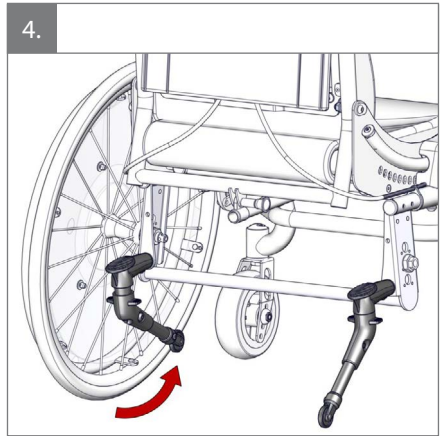
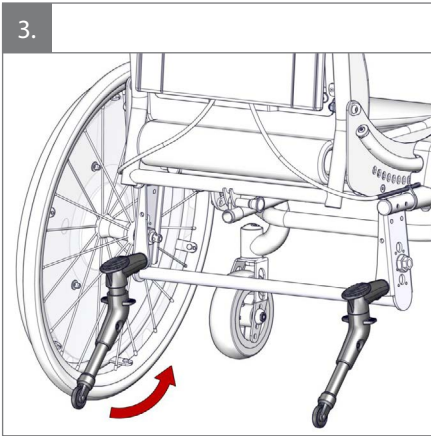
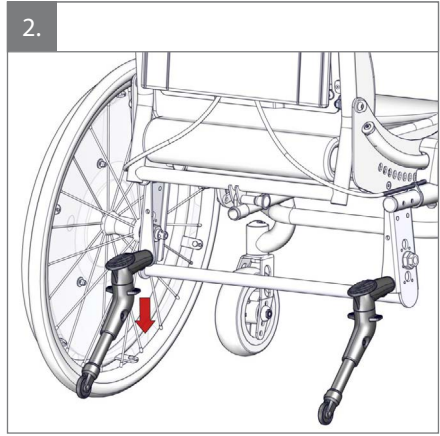
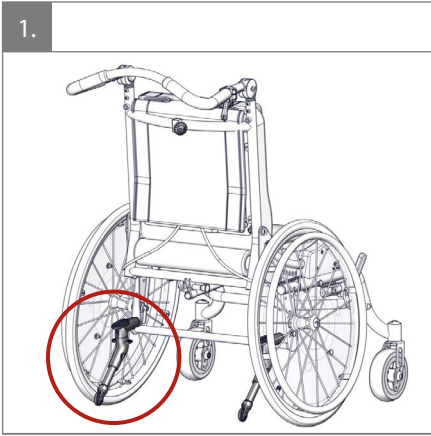


4.



5.



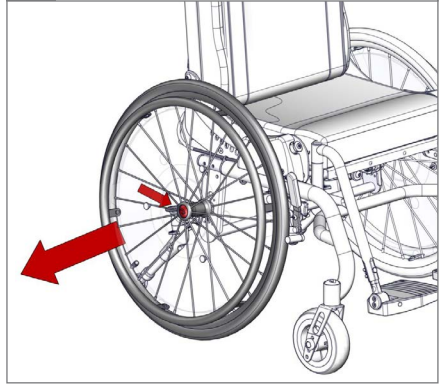




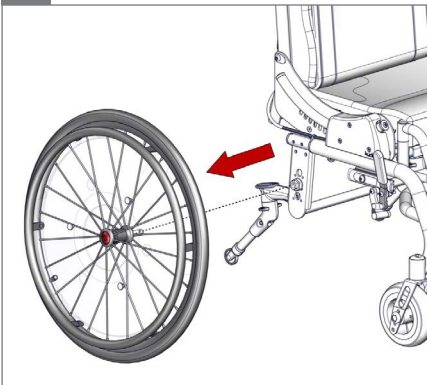
1.



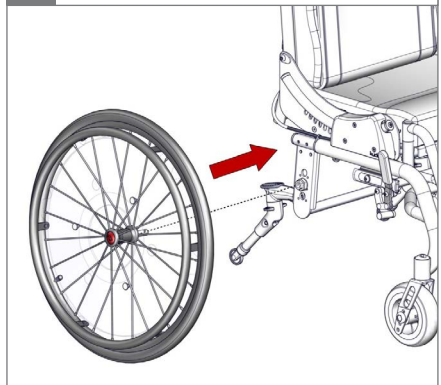
2.



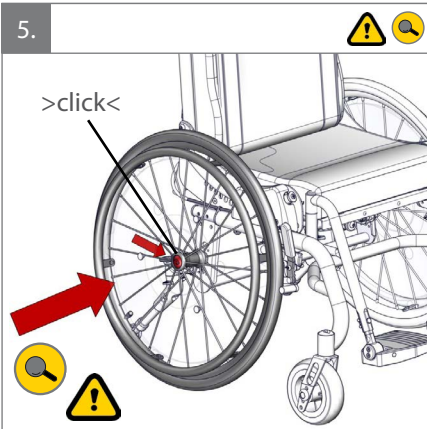
3.



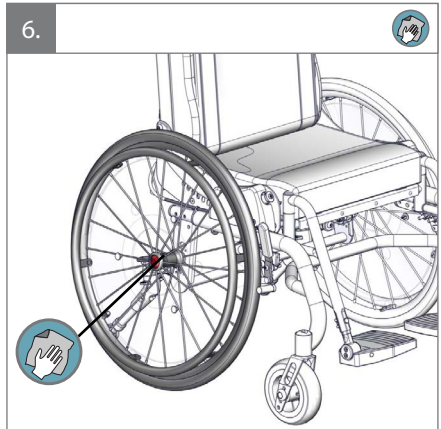
4.

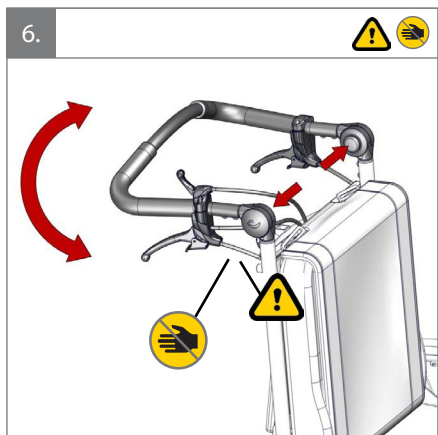
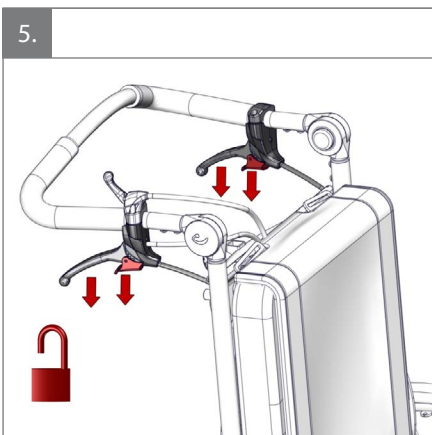
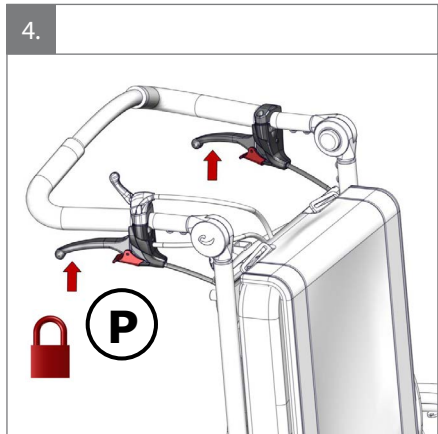
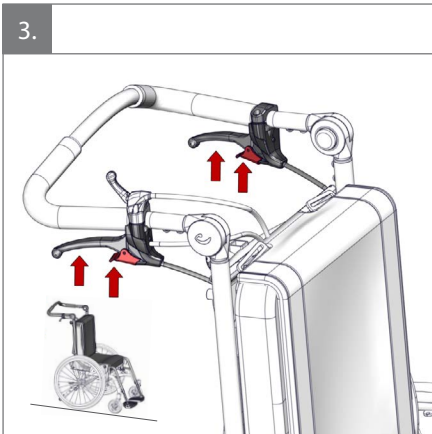
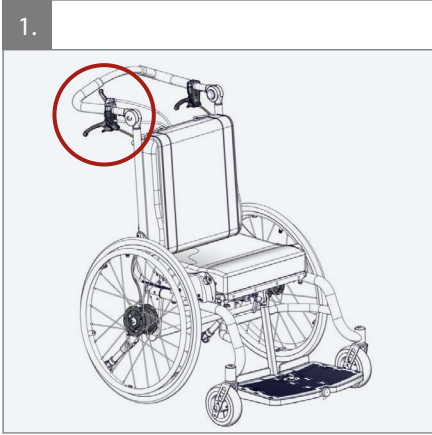


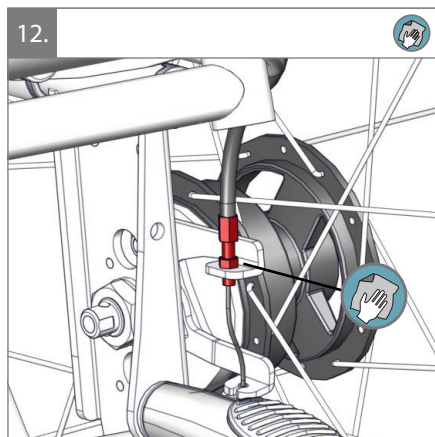
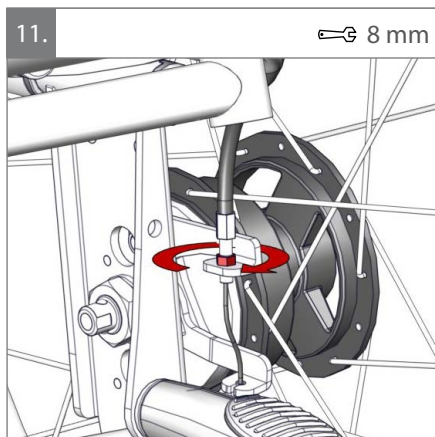
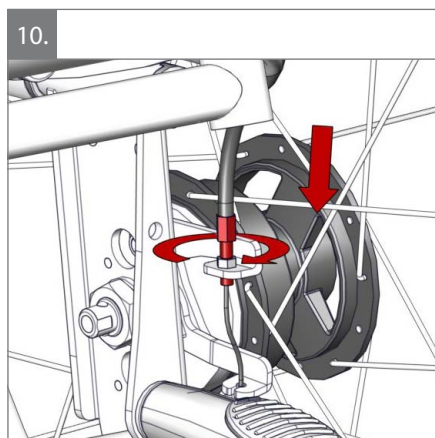
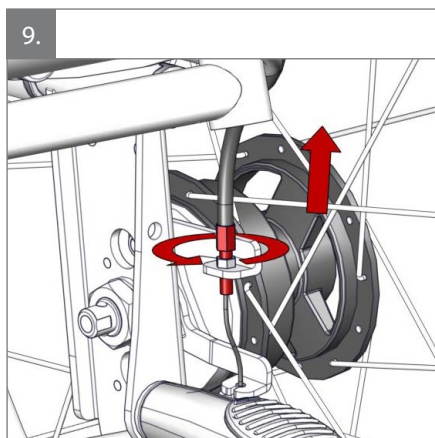
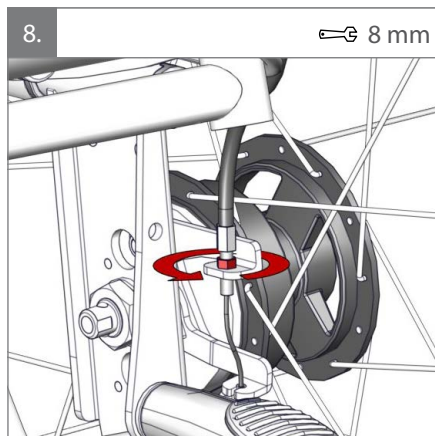
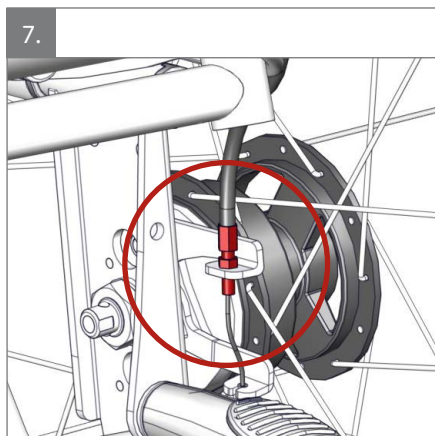
5.



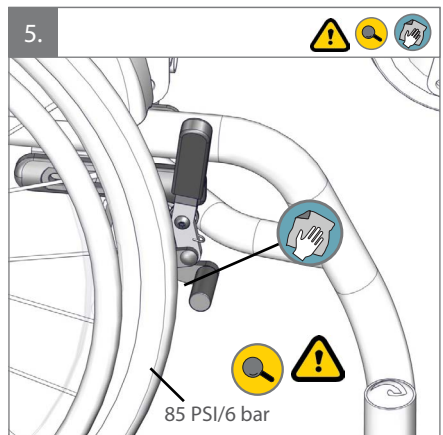
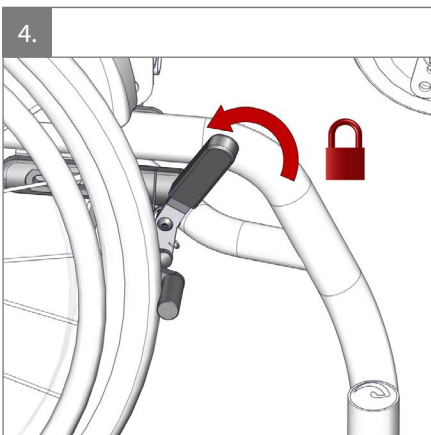
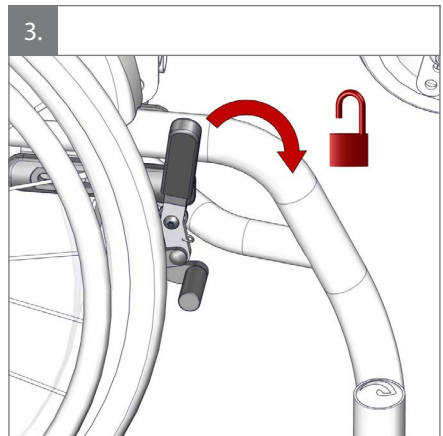
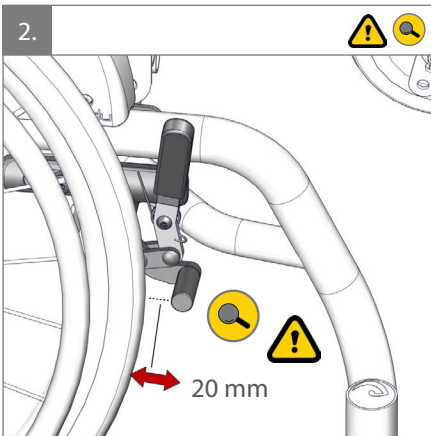
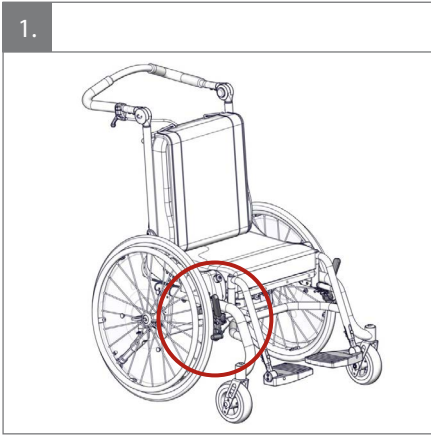
6.





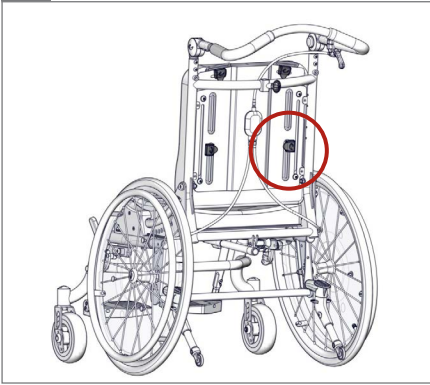




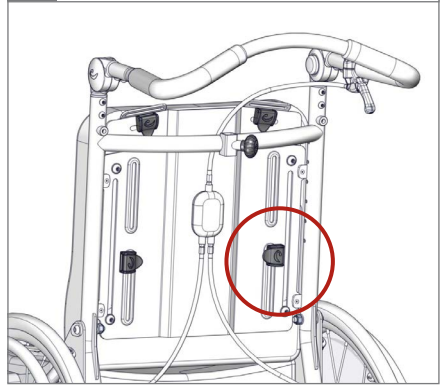




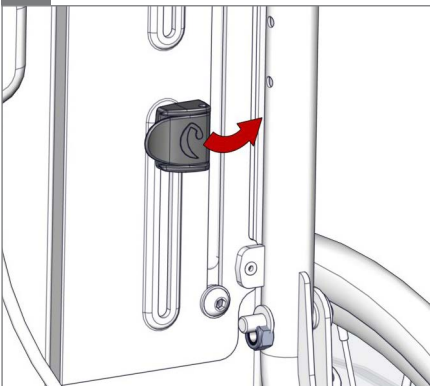
1.



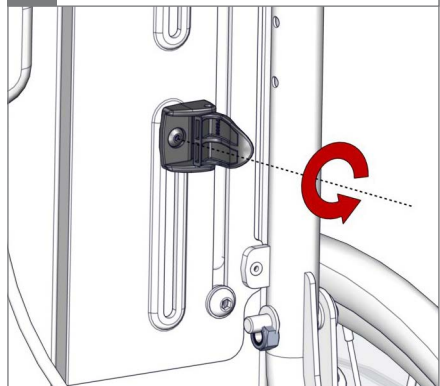
2.



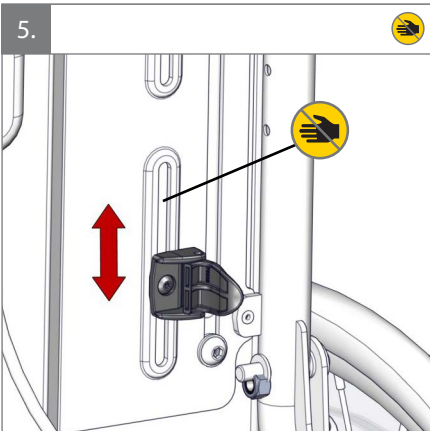
3.



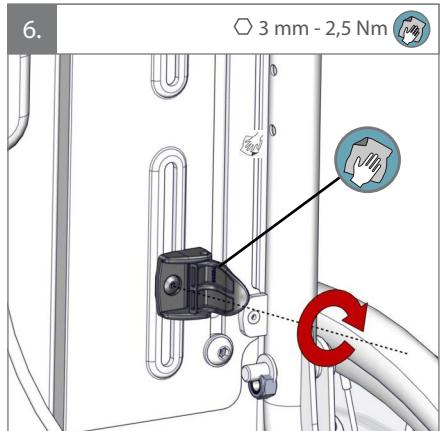
4.



5.

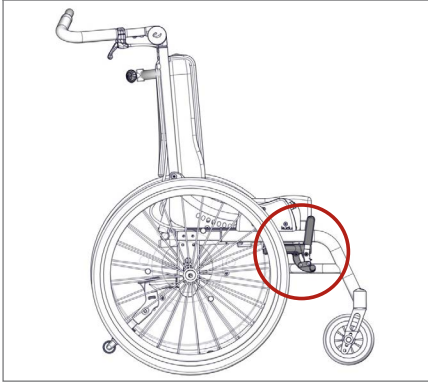


6.

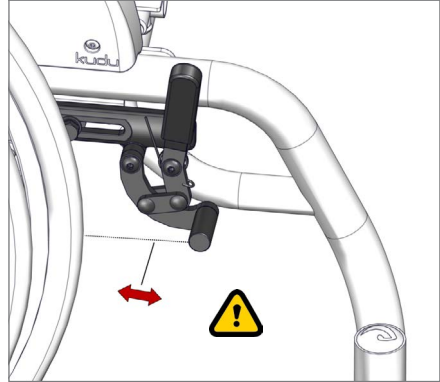




6.

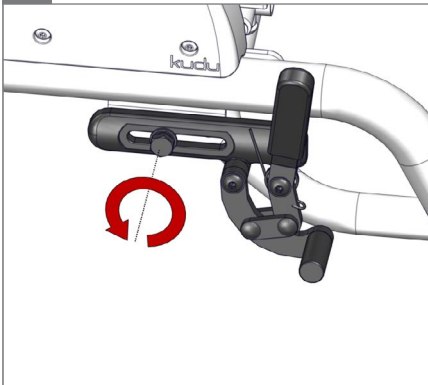


7.



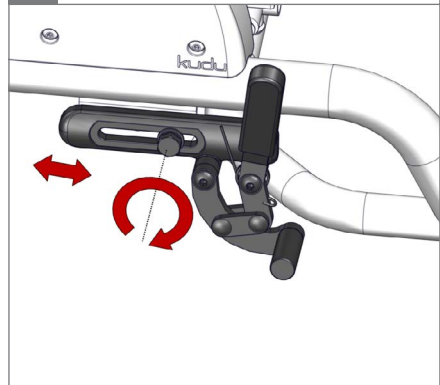
8.

13 mm

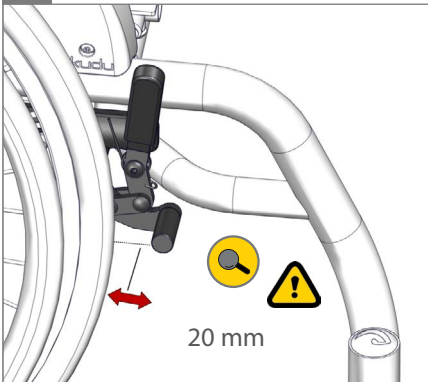


9.

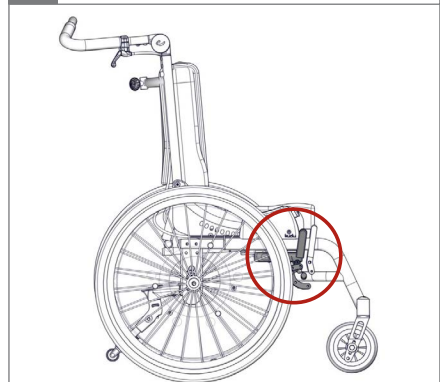
13 mm - 2,5 Nm



10.

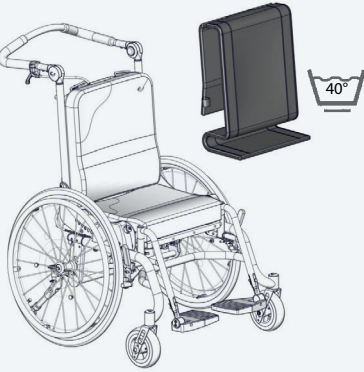


11.





1.



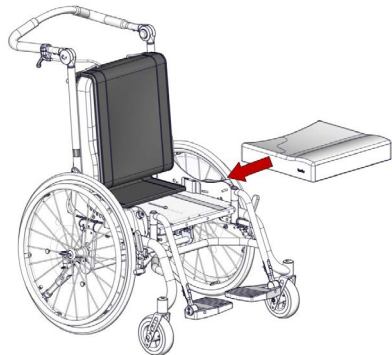
2.



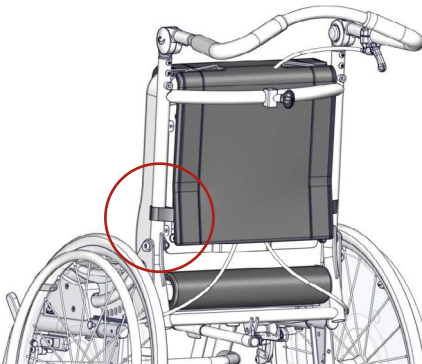
3.



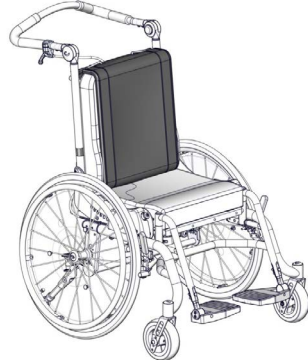
4.

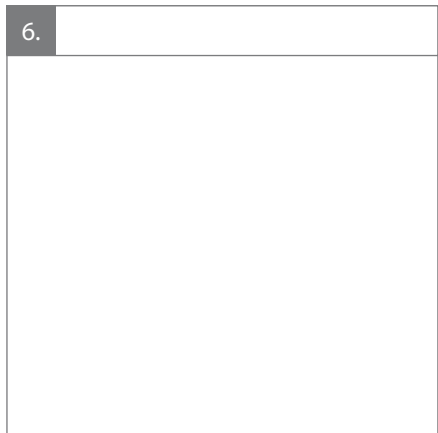
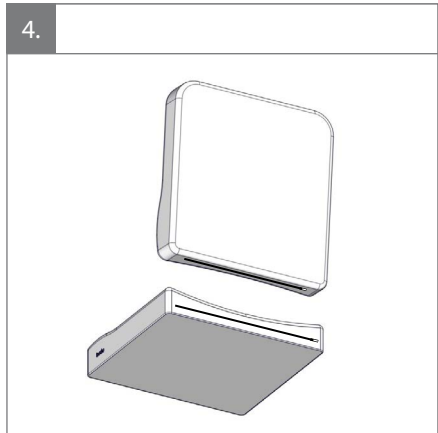
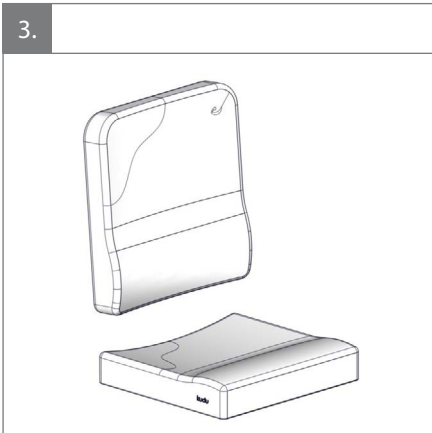


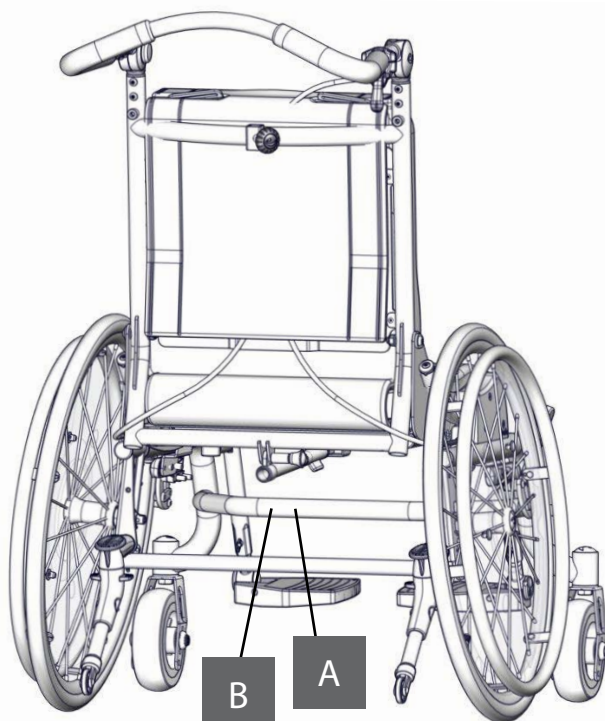
5.



6.







A

Date: YYYY-MM-DD Max.Load: XX KG  
 SN: XXXXXX Ver.: XX  
 Art.No: XXXXXX  
 Product - Size X



(01)0570729530134(21)256829
























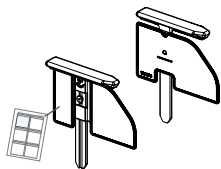
B

**R82**

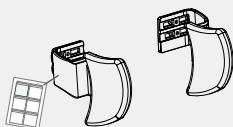
Parallelvej 3  
 DK-8751 Gedved

www.R82.org  
 Made in Denmark

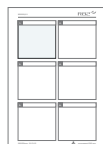
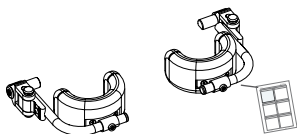
mm				
	 1	 2	 3	 4
 Seat width	260	300	340	380
 Seat depth	220-320	270-370	310-410	350-450
 Back height	370-460	400-520	430-580	430-630
 Lower leg length foot plate, centrally mounted	160-310	160-380	260-450	260-450
 Lower leg length foot rests, parted	-	250-350	300-480	300-480
 Seat height above floor	480	480	480	480
 Width	590	630	670	710
 Length	690	690	740	740
 Height	940	940	940	940
 Back recline	-5° -> 30°	-5° -> 30°	-5° -> 30°	-5° -> 30°
 Seat tilt	-3° -> 45°	-3° -> 45°	-3° -> 45°	-3° -> 45°
 Weight	19 kg	21 kg	23 kg	25 kg
 Max. user weight/load	40 kg	50 kg	60 kg	60 kg
 Max. user weight in transportation	57 kg	57 kg	57 kg	57 kg
	 10°	 10°	 10°	



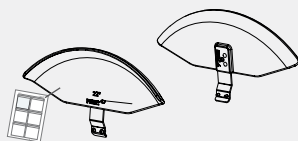
9996097001



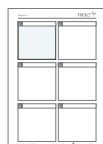
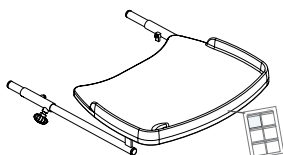
9996097003



9996097004

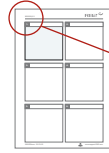
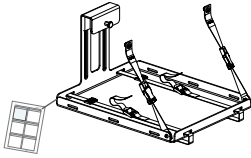


9996097007

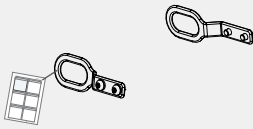


9996097008

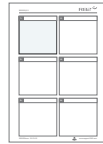
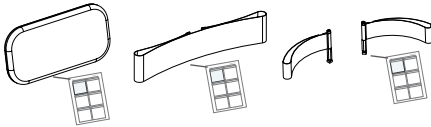




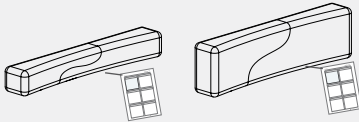
9996097009



9996097010



9996097011



9996097012

### Vedlikeholdstabell

Vedlikehold av medisinsk utstyr er eierens ansvar. Hvis det er mangelfullt vedlikehold av produktet i henhold til bruksanvisningen, kan dette ugyldiggjøre garantier knyttet til produktet. Ytterligere unnlatelse av vedlikeholdet kan påvirke den kliniske tilstanden eller sikkerheten for brukere og / eller deres omsorgspersoner.

Intervaller	Description
1. dag	Les bruksanvisningen nøye før bruk og oppbevar den på et trygt sted for fremtidig referanse
	Oppbevar det vedlagte verktøyet i posen på rammen
Daglig	Bruk en tørr klut til å rengjøre produktet
	Visuell inspeksjon. Reparer eller bytt skadede eller slitte deler
	Pass på at alt utstyr er på plass og korrekt montert
	Kontroller alt utstyr og spenner for tegn på utslitte deler
	Vær oppmerksom på eventuelle maks-merker før justering
Ukentlig	Sjekk at alle hjulene beveger seg fritt og at alle hjul- låser / bremsers lett kan aktiveres
	Bruk en klut med varmt vann og mildt rengjøringsmiddel, til å vaske av rusk og smuss fra produktet, og tørk det før bruk
Månedlig	Alle muttere og bolter på dette produktet må kontrolleres og strammes for å unngå unødvendige feil
	De utsvingbare delene skal oljes. Vi anbefaler å bruke et profesjonelt smøremiddel
Årlig	Kontroller rammen for synlige brudd eller tegn på slitasje. Bruk aldri et produkt som viser tegn på feil. Gjennomfør årlig service

### Service-intervall

En grundig kontroll av produktet skal gjøres hver 12 måned (for tunge brukere: hver 6 måneder) og hver gang produktet tas i bruk på nytt. Kontrollen skal gjennomføres av en teknisk kompetent person som har fått opplæring i bruk av produktet.

Ved punktering av dekk, kontakt din lokale leverandør for instruksjon om reparasjoner.

Produktets levetid ved normal bruk er 5 år, hvis alt vedlikehold og service utføres i henhold til produsentens anvisninger, og kan dokumenteres.

### Resirkuleringsinformasjon

Når et produkt skal kasseres, bør materialene inndeles etter type, slik at delene kan resirkuleres eller avhendes på en forskriftsmessig måte. Hvis nødvendig, ta kontakt med din lokale forhandler for en presis beskrivelse av hvert materiale. Ta kontakt med lokale myndigheter vedrørende muligheter for resirkulering, eller en annen miljøvennlig måte å avhende et brukt produkt på.

## Transportbeslag

Dette produkt er dynamisk testet iht. ISO 7176-19

Advarsel - 

Nedenfor nevnte punkter skal følges for å opprettholde sikkerheten

Godkjenningen bortfaller for spesialtilpassede stoler

Dette produkt er godkjent for transport av brukeren i motorkjøretøy. Vennligst se målskjemaet i denne brukemanualen for maks belastning

Brukeren skal, hvis det er mulig, flyttes til et av kjøretøyets faste seter og benytte bilens sikkerhetsbelte

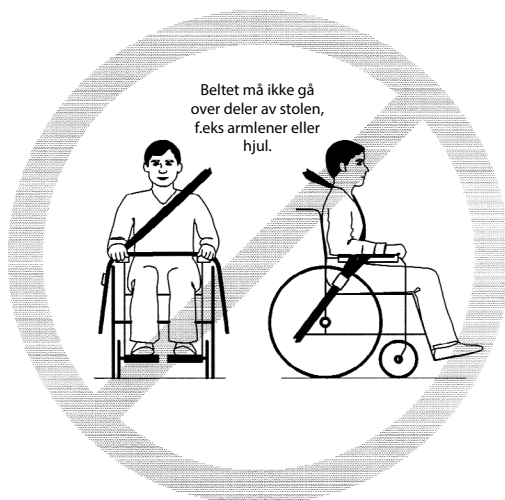
Produktet skal stå i kjøreretningen og være fastgjort med et 4-punkts stroppesystem som fyller kravene iht. ISO 10542-2

Sikre brukeren ved å bruke et 3-punktsbelte som fyller kravene iht. ISO 10542-1. Beltet må ikke gå over deler av stolen, f.eks armlener eller hjul. Det er ikke nok å bruke KUN hoftebelte

Før transport skal stolens tilbehør demonteres og festes forsvarlig annet sted i bilen. Tilbehør som av hensyn til brukeren ikke kan demonteres, skal festes grundig med støtabsorberende puter mellom tilbehøret og brukeren

Etter uhell skal stolen etterses av R82 eller samarbeidspartnere før den tas i bruk igjen

Beskrivelser av forberedelse av sete og stol skal være gjennomført før transport



nothing compares to a smile!



M1015

Reserving our rights for printer's error or discontinued products  
Please find an updated edition on our website [R82.org](http://R82.org)

© 2013 R82 A/S All rights reserved The R82 logo and the icons are registered trademarks of R82 A/S