

## KÜSCHALL K-SERIES



no **Aktiv rullestol**  
Bruksanvisning



This manual **MUST** be given to the user of the product.  
**BEFORE** using this product, read this manual and save for future reference.

©2016 Kuschall AG

Med ensamrätt. Innehållet får inte ges ut på nytt, mångfaldigas eller förändras i sin helhet eller delar därav utan föregående skriftligt tillstånd från Kuschall AG. Varumärken betecknas med ™ och ®. Alla varumärken tillhör eller är licensierade till Kuschall AG eller dess dotterbolag om inget annat anges.

—

Med enerett. Det er forbudt å republisere, kopiere eller endre hele eller deler av denne veiledningen uten at det på forhånd er innhentet skriftlig tillatelse fra Kuschall AG. Varemerker er angitt med ™ og ®. Alle varemerker eies av eller lisensieres til Kuschall AG eller tilhørende datterselskaper med mindre annet er angitt.

—

Med forbehold af alle rettigheder. Gengivelse, kopiering eller ændring delvist eller i dens helhed er forbudt uden forudgående skriftlig tilladelse fra Kuschall AG. Varemærker er markeret med ™ og ®. Alle varemærker ejes af eller er givet i licens til Kuschall AG eller denne virksomheds filialer, medmindre andet fremgår.

—

Kaikki oikeudet pidätetään. Koko materiaalin tai sen osan uudelleenjulkaisu, jäljentäminen tai muuttaminen on kiellettyä ilman Kuschall AG:n etukäteen antamaa lupaa. Tavaramerkit osoitetaan symboleilla ™ ja ®. Kaikki tavaramerkit ovat Kuschall AG:n tai sen tytäryhtiöiden omistamia tai lisensoimia, ellei toisin ole ilmoitettu.

# INNHALDSFORTEGNELSE

Denne veiledningen skal overleveres til sluttbrukeren. Les denne veiledningen FØR du bruker produktet, og behold den for fremtidig referanse.

<b>1</b>	<b>Generell informasjon</b>	<b>53</b>
1.1	Informasjon om bruksanvisningen	53
1.2	Symboler i denne bruksanvisningen	53
1.3	Garanti	53
1.4	Standarder og forskrifter	54
1.5	Bruksområde	54
1.6	Levetid	54
1.7	Vern av opphavsrett	54
1.8	Ansvarsbegrensning	54
<b>2</b>	<b>Sikkerhet</b>	<b>55</b>
2.1	Sikkerhetsinformasjon	55
2.2	Sikkerhetsutstyr	56
2.3	Merking og symboler på produktet	56
<b>3</b>	<b>De enkelte deler og deres funksjon</b>	<b>58</b>
3.1	Oversikt	58
3.2	Parkeringsbrems	59
3.3	Rygg	60
3.4	Kjørehåndtak	61
3.5	Armstøtte, trinnløs høydejusterbar, ikke låsbar	62
3.6	Enkelt armlene, høydejusterbar, dreibar, ikke låsbart	63
3.7	Hjulskjerm	64
3.8	Klesbeskytter	64
3.9	Fotbrett	65
3.10	Tippsikring	65
3.11	Vario-Ax	66
3.12	Bakhjulsforlenger	67

3.13	Dekk	67
3.14	Setepute	67
3.15	Seteposisjon	68
<b>4</b>	<b>Tilbehør</b>	<b>69</b>
4.1	Posisjoneringsbelte	69
4.2	Luftpumpe	70
4.3	Passiv belysning	71
4.4	Bagasjeholder	71
4.5	Transporthjul	71
<b>5</b>	<b>Montering</b>	<b>73</b>
5.1	Sikkerhetsinformasjon	73
<b>6</b>	<b>Bruke rullestolen</b>	<b>74</b>
6.1	Sikkerhetsinformasjon	74
6.2	Bremse under bruk	75
6.3	Komme seg inn i og ut av rullestolen	75
6.4	Kjøre og styre rullestolen	76
6.5	Forsere trinn og kanter	77
6.6	Kjøre opp og ned trapper	79
6.7	Forsere ramper og skråninger	79
6.8	Stabilitet og balanse når du sitter	81
<b>7</b>	<b>Transport</b>	<b>82</b>
7.1	Sikkerhetsinformasjon	82
7.2	Legge rullestolen sammen og folde den ut	82
7.3	Montere og demontere bakhjulene	83
7.4	Transportere bruker i rullestol i kjøretøy	84
<b>8</b>	<b>Vedlikehold</b>	<b>89</b>
8.1	Sikkerhetsinformasjon	89
8.2	Vedlikeholdsplan	89
8.3	Rengjøring	91
8.4	Desinfisering	92
<b>9</b>	<b>Feilsøking</b>	<b>93</b>
9.1	Sikkerhetsinformasjon	93

9.2	Avdekke og reparere feil . . . . .	94
<b>10</b>	<b>Etter bruk . . . . .</b>	<b>95</b>
10.1	Oppbevaring . . . . .	95
10.2	Gjenbruk . . . . .	95
10.3	Avfallshåndtering . . . . .	95
<b>11</b>	<b>Tekniske data . . . . .</b>	<b>96</b>
11.1	Dimensjoner og vekt . . . . .	96
11.2	Miljøbetingelser . . . . .	97
11.3	Materialer . . . . .	97

# 1 GENERELL INFORMASJON

## 1.1 Informasjon om bruksanvisningen

Takk for at du valgte en küschall®-rullestol.

Denne bruksanvisningen inneholder viktig informasjon om bruk av rullestolen. Les bruksanvisningen nøye og følg sikkerhetsinformasjonen for å bruke rullestolen på en sikker måte.

Hvis du har nedsatt syn, kan du lese bruksanvisningen som en PDF-fil på Internett på [www.kuschall.com](http://www.kuschall.com) og forstørre teksten i skjermbildet etter ønske. Hvis du ikke får forstørret teksten og bildene tilstrekkelig, kan du kontakte küschall®-distributøren for landet du bor i.

Du finner adresser på motstående side av dette dokumentet. Vi vil om nødvendig gi deg bruksanvisningen som en PDF-fil med høy oppløsning. Du kan i tillegg få PDF-filen med bruksanvisningen lest opp for deg ved hjelp av egnet programvare og datamaskinens spesielle språkfunksjoner (f.eks. i Adobe®Reader®X: Shift+Ctrl+Y).



Rullestolens utstyr kan avvike fra beskrivelsene og illustrasjonene i dette dokumentet på grunn av det omfattende modellutvalget som er tilgjengelig.

Du finner viktig, oppdatert produktinformasjon (for eksempel produktsikkerhetsmeldinger, tilbakekallinger osv.) på nettsiden vår på [www.kuschall.com](http://www.kuschall.com). Du kan også få denne informasjonen ved å kontakte forhandleren eller Invacare® i landet ditt (adressene står på baksiden av denne håndboken).

## 1.2 Symboler i denne bruksanvisningen

Advarslene i denne brukerveiledningen er angitt med symboler. Advarselsymbolene ledsages av en overskrift som angir alvorlighetsgraden.



### ADVARSEL

Angir en risikofylt situasjon som kan føre til alvorlig skade eller død dersom den ikke unngås.



### FORSIKTIG

Angir en risikofylt situasjon som kan føre til lettere skade dersom den ikke unngås.



### VIKTIG

Angir en risikofylt situasjon som kan føre til skade på materiell dersom den ikke unngås.



Gir nyttige tips, anbefalinger og opplysninger når det gjelder effektiv og problemfri bruk av rullestolen.



Dette produktet er i overensstemmelse med direktivet 93/42/EEC for medisinsk utstyr. Lanseringsdatoen for dette produktet er oppgitt i CE-samsvarserklæringen.



Produsent

## 1.3 Garanti

Küschall AG garanterer at rullestolene deres er uten feil, og at de virker som de skal. Garantien dekker alle feil og mangler som gjennom dokumentasjon kan tilskrives konstruksjonsfeil, dårlige materialer eller feil i utførelse. Garantikrav kan kun rettes mot Küschall AG av distributøren, ikke av rullestolbrukeren.

Garantien dekker ikke normal slitasje, følger av feil håndtering eller skade, mangelfullt vedlikehold og feil montering eller utrusting fra kjøperens eller en tredjeparts side, eller feil som kan tilskrives forhold som ligger utenfor vår kontroll. Slitedeler

dekkes ikke av garantien. Garantien gjelder ikke dersom det foretas endringer på rullestolen som ikke har blitt godkjent, som ikke har blitt utført av spesialforhandleren, eller dersom det er brukt ukorrekte reservedeler. Kuschall AG-garantien dekker ikke følgekostnader knyttet til gjenoppretting av feil, for eksempel frakt- og reisekostnader, arbeidskostnader, gebyr osv.

Garantien gjelder i 24 måneder. Rammen har garantidekning i 5 år.

Garantivilkårene er videre inkludert i de generelle vilkårene som gjelder i hvert land hvor produktet markedsføres.

## 1.4 Standarder og forskrifter

Kvalitet er grunnleggende for selskapets virksomhet, og selskapet arbeider innenfor ISO 9001 og ISO 13485.

Rullestolen er blitt testet i samsvar med EN 12183. Den omfatter en test for brennbarhet.

Kuschall AG arbeider kontinuerlig for å sikre at selskapets miljøpåvirkning, lokalt og globalt, reduseres til et minimum. Vi bruker bare REACH- og RoHS-kompatible materialer og komponenter.

## 1.5 Bruksområde

Denne aktive rullestolen skal gi mobilitet til personer som er begrenset til en sittestilling.

### Indikasjoner

- Handikappede personer i alderen 12 år og oppover (ungdommer og voksne) med mobilitetsvansker og begrensning til sittende stilling.

### Kontraindikasjoner

Det er ingen kontraindikasjoner forbundet med korrekt bruk.



Denne aktive rullestolen må være foreskrevet og passe til din spesifikke helsetilstand.

## 1.6 Levetid

Forventet levetid er fem år når produktet brukes daglig og i samsvar med anvisningene i denne bruksanvisningen om sikkerhet, vedlikehold og beregnet bruk.

## 1.7 Vern av opphavsrett

Denne brukerveiledningen er beskyttet av lover om opphavsrett. Verken hele eller deler av brukerveiledningen kan trykkes på nytt, kopieres eller overføres til tredjepart uten forhåndsgodkjenning fra produsenten.

## 1.8 Ansvarsbegrensning

Kuschall AG erkjenner ikke ansvar for skade som skyldes:

- Manglende overholdelse av instruksjonene i bruksanvisningen
- Feil bruk
- Naturlig slitasje
- Feilmontering utført av kjøperen eller en tredjepart
- Tekniske endringer
- Bruk av ikke godkjent tilbehør fra tredjepart i stedet for testet og godkjent tilbehør fra Invacare.
- Endringer som ikke er godkjent, og/eller bruk av uegnede reservedeler

Det må innhentes skriftlig samtykke fra Kuschall AG før det utføres ytterligere endringer på en Kuschall-rullestol. Det vil ellers ikke kunne rettes ansvarskrav mot Invacare Rea AS.

## 2 SIKKERHET

### 2.1 Sikkerhetsinformasjon

Denne delen inneholder viktige opplysninger om sikkerheten til rullestolbrukeren og ledsageren og om hvordan rullestolen brukes på en trygg og problemfri måte.



#### **ADVARSEL!**

##### **Fare for ulykker og alvorlig skade**

Hvis rullestolen er feil justert, kan det føre til ulykker med alvorlig skade som resultat.

- Justeringer av rullestolen skal kun utføres av teknikere.



#### **ADVARSEL!**

##### **Fare på grunn av kjørestil som ikke er avpasset forholdene**

Det er sklifare på vått underlag, på grus eller i ujevnt terreng.

- Juster alltid farten og kjørestilen etter forholdene (vær, underlag, individuelle forutsetninger osv.).



#### **ADVARSEL!**

##### **Fare for personskade**

Ved kollisjoner kan de deler av kroppen som strekker seg utenfor rullestolen (f.eks. føtter eller hender), bli skadet.

- Unngå kollisjon i stor fart.
- Kjør aldri rett på en gjenstand.
- Kjør forsiktig gjennom smale passasjer.



#### **ADVARSEL!**

##### **Fare fordi rullestolen er ute av kontroll**

Ved høy hastighet kan du miste kontrollen over rullestolen og velte.

- Kjør aldri fortere enn 7 km/t.
- Unngå alle former for kollisjoner.



#### **FORSIKTIG!**

##### **Fare for brannskade**

Rullestolens komponenter kan bli varme når de utsettes for eksterne varmekilder.

- Ikke utsett rullestolen for sterkt sollys før bruk.
- Før bruk bør alle komponenter som kommer i kontakt med huden, kontrolleres med tanke på temperatur.



#### **FORSIKTIG!**

##### **Klemfare for fingrene**

Det er alltid en fare for at for eksempel fingre eller armer kan hekte seg fast i rullestolens bevegelige deler.

- Pass på at ingen kroppsdeler hekter seg fast når du bruker sammenleggings- eller innsetningsmekanismene for bevegelige deler, for eksempel den avtakbare akselen for drivhjulet, den sammenleggbare ryggen eller tipsikringen.

## 2.2 Sikkerhetsutstyr



### ADVARSEL!

#### Fare for ulykke

Sikkerhetsutstyr som er ukorrekt innstilt, eller som ikke lenger fungerer (bremser, tipsikring), kan forårsake ulykker.

- Kontroller alltid at sikkerhetsutstyrer fungerer før du bruker rullestolen, og la spesialforhandleren kontrollere det regelmessig.

Sikkerhetsutstyrets funksjoner er beskrevet i kapittel 3 De enkelte deler og deres funksjon, side 58.

## 2.3 Merking og symboler på produktet

### Identifikasjonsmerke

Identifikasjonsmerket er festet til rammen på rullestolen og inneholder følgende opplysninger:



A	Produsentens adresse
B	Produktbeskrivelse
C	Produksjonsdato
D	Oppfordring om å lese bruksanvisningen
E	Maksimal brukervekt
F	Serienummer
G	Advarsel om at dette er en aktiv rullestol som kan tippe

### Karabinkroksymbol



Festestillinger der festesystemets stropper må plasseres ved transport av rullestol som er i bruk, inne i et motorkjøretøy, se 7.4 Transportere bruker i rullestol i kjøretøy, side 84.

Disse symbolene er bare festet på rullestolen når den bestilles med transportsettalternativet.



### ADVARSEL-symbol

Denne rullestolen er ikke konfigurert for persontransport i et motorkjøretøy.

### Advarselsmerke på tipsikring



### ADVARSEL: Les bruksanvisningen

Følg instruksjonene i bruksanvisningen før bruk av tipsikring.

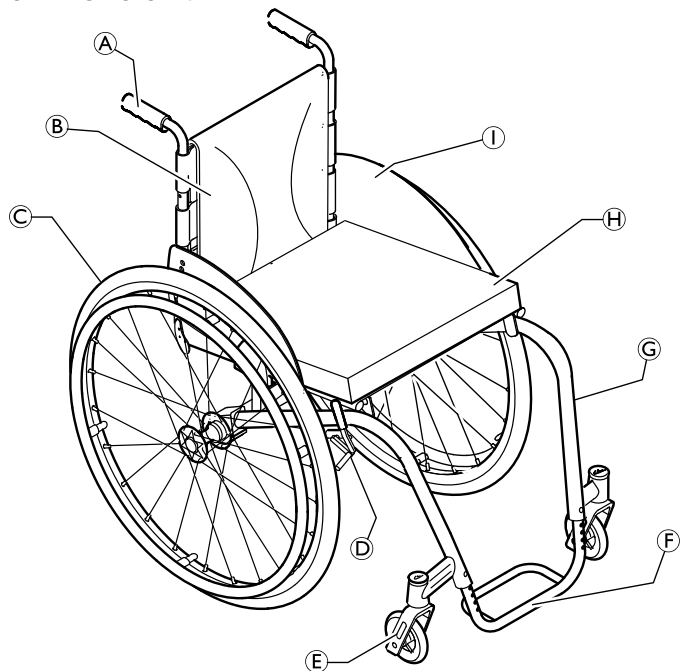


**Advarselsmerke på sidedeler som ikke er låsbare**

Ikke løft rullestolen etter sidedeler som ikke er låsbare.

## 3. DE ENKELTE DELER OG DERES FUNKSJON

### 3.1 Oversikt



Ⓐ	Kjørehåndtak
Ⓑ	Rygg
Ⓒ	Bakhjul med drivring
Ⓓ	Parkeringsbrems
Ⓔ	Forhjulsgaffel med forhjul
Ⓕ	Fotbrett
Ⓖ	Ramme
Ⓗ	Sete / Setepute
Ⓘ	Klesbeskytter

#### Kort beskrivelse

Küschall K-Series er en rullestol med stiv ramme og sammenleggbare ryggplate.



Rullestolens utstyr kan avvike fra illustrasjonene fordi hver rullestol lages for seg etter spesifikasjonene i bestillingen.

## 3.2 Parkeringsbrems

Parkeringsbremsene brukes til å blokkere rullestolen når den står i ro, slik at den ikke begynner å rulle.



### ADVARSEL!

#### Veltefare dersom du bremser hardt

Dersom du aktiverer parkeringsbremsene mens du er i bevegelse, kan bevegelsesretningen bli ukontrollerbar, og rullestolen kan stoppe plutselig, noe som kan føre til kollisjon eller til at du faller ut.  
– Aktiver aldri parkeringsbremsene mens du er i bevegelse.

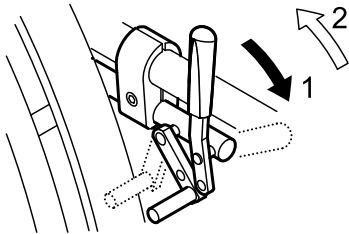


### ADVARSEL!

#### Veltefare

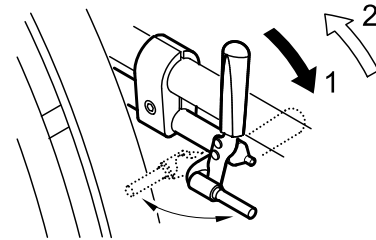
Parkeringsbremsene vil kun virke som den skal, dersom det er tilstrekkelig med luft i dekkene.  
– Kontroller at dekktrykket er korrekt, 3.13 Dekk, side 67.

### Standard skyvebrems



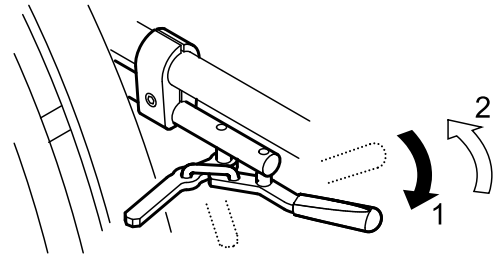
1. Aktiver bremsen ved å skyve bremsespaken framover så langt som mulig.
2. Løsne bremsen ved å trekke bremsespaken bakover.

### Performance-brems



1. Aktiver bremsen ved å skyve bremsespaken framover så langt som mulig.
2. Løsne bremsen ved å trekke bremsespaken bakover.

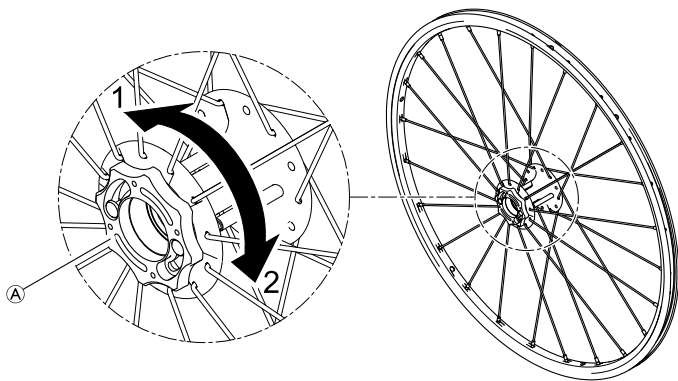
### Aktiv brems



1. Aktiver bremsen ved å dra bremsespaken framover ved siden av eller mellom knærne så langt som mulig.
2. Løsne bremsen ved å skyve bremsespaken bakover ved siden av eller mellom knærne.

## Navbrems (valgfri)

Navbremsen betjenes via bremseringen som finnes på utsiden av hvert hjulnav.



1. For å aktivere navbremsen dreies bremseringen **A** i retningen 1 til den stopper.
2. For å løsne navbremsen dreies bremseringen i retningen 2 til den stopper.



### ADVARSEL!

#### Veltefare dersom du bremses hardt

Dersom du aktiverer navbremsene mens du er i bevegelse, kan bevegelsesretningen bli ukontrollerbar, og rullestolen kan stoppe plutselig, noe som kan føre til kollisjon eller til at du faller ut.  
– Aktiver aldri navbremsen mens du er i bevegelse.



### ADVARSEL!

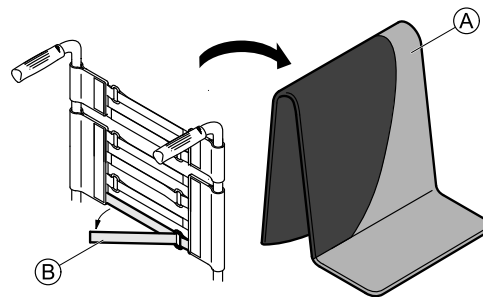
#### Fare for personskade som følge av at rullestolen velter

Når du kjører bakover, kan rullestolen velte hvis navbremsepinnen griper inn og låser hjulet.  
– Kontakt spesialforhandleren din umiddelbart hvis du hører en skrangelyd fra navbremsen mens du kjører rullestolen.  
– Hvis du hører en slik lyd, skal du ikke kjøre bakover før navbremsen er reparert eller skiftet ut.

## 3.3 Rygg Ryggplatetrekk

Du kan justere hvor stramt ryggplatetrekket skal sitte, etter behov.

### Justere ryggplatetrekket



1. Fjern ryggputen **A**.
2. Løsne borrelåsbåndene **B** på baksiden av ryggplatetrekket ved å dra i dem.
3. Stram til eller løsne på båndene etter ønske og fest dem igjen.



### ADVARSEL!

#### Tippfare

Dersom båndene er for løse, endres tippunktet på rullestolen til det verre.

- Kontroller at stroppene er riktig tilpasset.

## Ryggplatehøyde

Ryggplatehøyden kan justeres. Justeringen skal utføres av en spesialforhandler.

## Ryggplatevinkel

Ryggplatevinkelen kan justeres. Justeringen skal utføres av en spesialforhandler.

## Ryggplatestag



### ADVARSEL!

#### Fare for ulykke

Ryggplatestaget er ikke beregnet på å bli brukt til løfting eller bæring av rullestolen mens brukeren sitter i den. Ryggplatestaget kan i så fall knekke.

- Ryggplatestaget bør ikke brukes til å løfte eller bære rullestolen mens brukeren sitter i den.

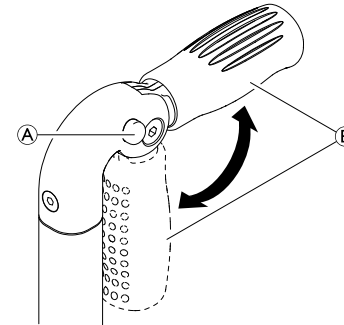
## 3.4 Kjørehåndtak



### VIKTIG!

- Kontroller alltid kjørehåndtakene før du bruker rullestolen. Kontroller at de sitter godt, at de ikke kan dreies, og at de ikke kan dras av.

## Sammenleggbare kjørehåndtak



1. Trykk knappen Ⓐ helt inn, og dreii kjørehåndtaket Ⓑ oppover eller nedover helt til det låses med et klikk.



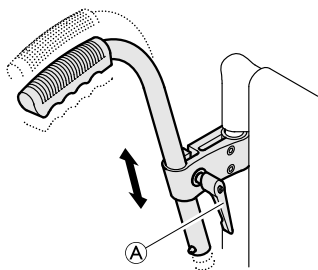
### FORSIKTIG!

Hvis det ikke er låst som det skal, kan kjørehåndtaket gli ut av stilling men du skyver rullestolen.

- Kontroller at kjørehåndtaket er låst som det skal.

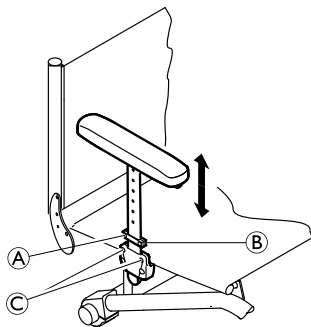
## Høydejusterbare, vinklede kjørehåndtak

Med de høydejusterbare kjørehåndtakene kan alle som har behov for det, justere håndtakene trinnløst til en komfortabel høyde.



1. Juster høyden på kjørehåndtakene ved å løsne bolten **A**, skyve håndtaket til ønsket stilling og stramme til bolten igjen.

### 3.5 Armstøtte, trinnløs høydejusterbar, ikke låsbar



#### ADVARSEL!

#### Skaderisiko

Armstøttene er ikke låst og kan lett trekkes ut oppover.

- Bruk ikke armstøttene til å løfte eller flytte rullestolen.
- Hold ikke i armstøttene når rullestolen bæres opp og ned trapper.

#### Fjerne

1. Ta tak i armstøtteputen og trekk armstøtten ut av holderen.
2. Du kan justere hvor lett eller vanskelig det skal være å trekke armstøtten ut av holderen, ved å endre hvor hardt skruene **C** er strammet til.

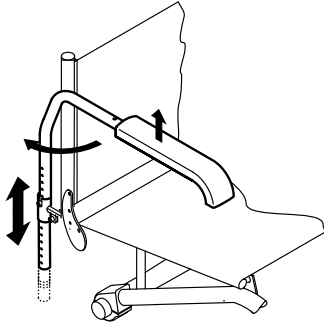
#### Montere

1. Skyv armstøtten inn i holderen.

#### Stille inn høyden

1. Løsne skruen **A** på festeplaten **B**.
2. Beveg armlenene oppover eller nedover helt til du finner ønsket høyde.
3. Stram til skruen **A**.
4. Utfør denne innstillingen på begge sider.

### 3.6 Enkelt armlene, høydejusterbar, dreibar, ikke låsbart



3. Skyv armlenet tilbake inn i holderen.
4. Utfør denne innstillingen på begge sider.

#### Dreie

1. Løft armlenet litt og dreii det utover.



#### ADVARSEL!

##### Skaderisiko

Armlenene er ikke låst og kan lett trekkes ut oppover.

- Bruk ikke armlenene til å løfte eller flytte rullestolen.
- Hold ikke i armlenene når rullestolen bæres opp og ned trapper.

#### Fjerne

1. Løft armlenet og trekk det opp og ut av holderen.

#### Montere

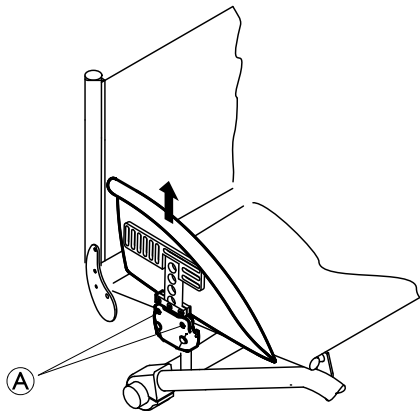
1. Skyv armlenet inn i holderen.

#### Stille inn høyden

1. Trekk armlenet ut av holderen.
2. Løsne skruen på armlenerøret og stram den til ved ønsket høyde.

### 3.7 Hjulskjerm

En avtakbar hjulskjerm kan monteres på rullestolen for å hindre sølesprut fra hjulene. Plasseringen av hjulskjermen kan justeres. Justeringen skal utføres av en spesialforhandler.



#### Fjerne

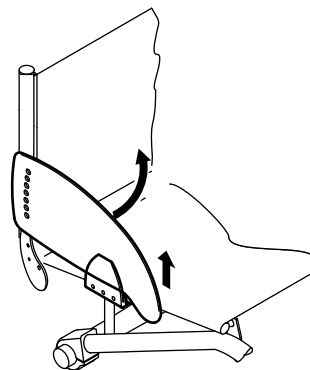
1. Trekk hjulskjermen oppover og ut av holderen.
2. Du kan justere hvor lett eller vanskelig det skal være å trekke hjulskjermen ut av holderen, ved å endre hvor hardt skruene Ⓐ er strammet til.

#### Montere

1. Skyv hjulskjermen inn i holderen.

### 3.8 Klesbeskytter

En klesbeskytter kan monteres på rullestolen for å beskytte klærne dine. Når du skal legge sammen rullestolryggen, må klesbeskytteren først foldes innover mot rygkplaten.



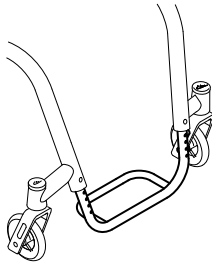
#### Folde inn

1. Ta tak i den fremre delen av klesbeskytteren, løft den opp og dreii den innover mot framsiden av rygkplaten.



### 3.9 Fotbrett

Høyden på fotbrettet kan justeres. Justeringen skal utføres av en spesialforhandler.



### 3.10 Tippsikring

En tippsikring forhindrer at rullestolen tipper bakover.



#### **ADVARSEL!** **Veltefare**

Tippsikringer som er feil innstilt, eller som ikke lenger fungerer, kan forårsake velt.

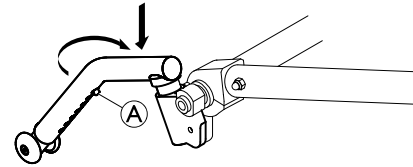
- Kontroller alltid at tippsikringen fungerer før du bruker rullestolen, og la en tekniker stille den inn eller justere den når det er behov for det.



#### **ADVARSEL!** **Veltefare**

På ujevnt eller mykt underlag kan tippsikringen synke ned i hull eller direkte ned i bakken, slik at sikkerhetsfunksjonen blir redusert eller slutter å virke.

- Bruk bare tippsikringen når underlaget er jevnt og fast.



#### **Aktivere tippsikringen**

1. Skyv tippsikringen helt ned mot fjæren og sving den bakover 90° inntil den kobler inn.



#### **ADVARSEL!** **Tippefare**

En aktivert tippsikring kan henge seg fast under forsering av et trinn eller en kant.


- Deaktiver alltid tippsikringen før du kjører over et trinn eller en kant.

#### **Deaktivere tippsikringen**

1. Skyv tippsikringen helt ned mot fjæren og sving den innover 90° inntil den klikker på plass.

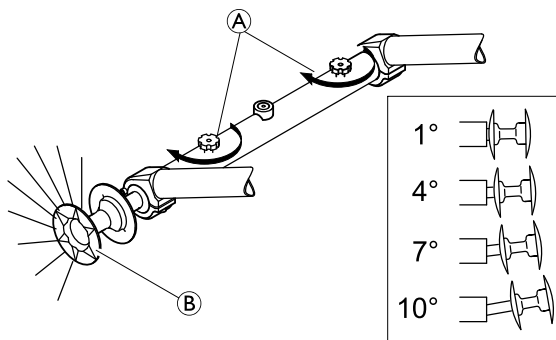
## Stille inn høyden

1. Trykk på tipsikringens fjærbolt Ⓐ og skyv den indre delen til ønsket posisjon. La fjærbolten låses i nærmeste hull.

 Hvis det er behov for ytterligere justering av høyden og/eller posisjonen, må du kontakte en tekniker.

## 3.11 Vario-Ax

Rullestolen kan utstyres med Vario-Ax. Med Vario-Ax kan du endre hjulhellingen.



1. Løsne den riflede skruen Ⓐ på Vario-Ax.
2. Dra i hjulnavet Ⓑ helt til hjulet får ønsket vinkel.
3. Du vil merke at den klikker svakt på plass når den når en av fire mulige stillinger.
4. Stram til den riflede skruen Ⓐ på nytt.
5. Utfør denne innstillingen på begge sider.

## Stille inn hjulhellingen på Vario-Ax



### VIKTIG!

- Stram ikke den riflede skruen Ⓐ til for hardt, da dette kan skade mekanismen.

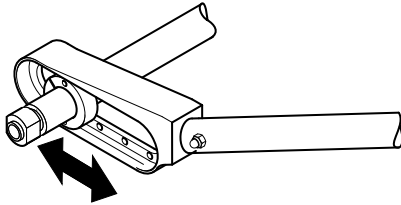


### VIKTIG!

- Endring av hjulhelling kan svekke effekten til parkeringsbremsene.

### 3.12 Bakhjulsforlenger

Rullestolen kan utstyres med en bakhjulsforlenger. Med bakhjulsforlengeren kan du endre bakhjulets stilling og dermed rullestolens balansepunkt. Justeringen skal utføres av en spesialforhandler.






### 3.13 Dekk

Korrekt dekktrykk avhenger av dekktypen:

Tabellen nedenfor gir en indikasjon. Hvis dekket ikke står oppført i tabellen, kan du se på siden av dekket, da maksimalt dekktrykk ofte vil være angitt der.

Dekk	Maks. trykk		
Profildekk	7 bar	700 kPa	101 psi
Schwalbe® Marathon Plus	10 bar	1000 kPa	145 psi
Schwalbe® One	10 bar	1000 kPa	145 psi
Schwalbe® Rightrun	10 bar	1000 kPa	145 psi
Massivt dekk, profil, grått	-	-	-

Dekk	Maks. trykk		
Massivt dekk (KIK-type), svart	-	-	-
Massivt, lett hjul	-	-	-

-  Hvor vidt dekkene angitt ovenfor kan benyttes, avhenger av rullestolens utstyrssammensetning og/eller modell.
-  Dersom et dekk punkterer, må du ta kontakt med et egnet verksted (f.eks. sykkelverksted, sykkelforhandler e.l.) for å få slangen reparert av fagfolk.
-  Dekkets størrelse er oppgitt på dekkets sidevegg. Utskifting til riktige dekk må utføres av en kvalifisert tekniker/forhandler.




#### FORSIKTIG!

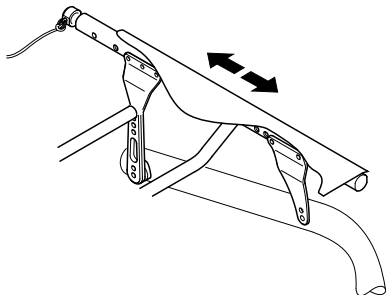
- Dekktrykket må være likt i begge hjulene for å unngå redusert kjørekomfort, for at parkeringsbremsene skal fungere som de skal, og for å gjøre kjøring av rullestolen enklere.

### 3.14 Setepute

En passende pute er nødvendig for å fordele trykket jevnt på setet.

-  Bruk setepute med antiskliunderlag eller festebånd med borrelås for å unngå at seteputen sklir. Setetrekket er utstyrt med et festebånd med borrelås.

### 3.15 Seteposisjon



#### **Balansepunkt**

Du kan endre seteposisjonen og dermed rullestolens balansepunkt. Justeringen skal utføres av en spesialforhandler.

#### **Setehøyde foran**

Setehøyde foran kan justeres. Justeringen skal utføres av en spesialforhandler.

#### **Setehøyde bak**

Setehøyde bak kan justeres med flere centimeter. Justeringen skal utføres av en spesialforhandler.

## 4 TILBEHØR

### 4.1 Posisjoneringsbelte

Rullestolen kan utstyres med et posisjoneringsbelte. Det hindrer at brukeren glir nedover i rullestolen, eller faller ut av den.

Posisjoneringsbeltet er ikke en posisjoneringsenhet.

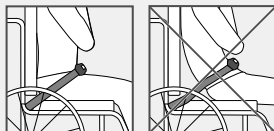


#### ADVARSEL!

##### Fare for alvorlig skade / kvelning

Et løst belte kan gjøre at brukeren sklir ned og lage en kvelningsfare.

- Posisjoneringsbeltet skal monteres av en kvalifisert tekniker, og tilpasses av ansvarlig foreskriver.
- Pass alltid på at posisjoneringsbeltet er stramt over det nedre bekkenet.
- Hver gang posisjoneringsbeltet brukes, skal det sjekkes at det passer ordentlig. Bytte av sete- og/eller ryggvinkel, pute og til og med klær kan påvirke tilpasningen av beltet.



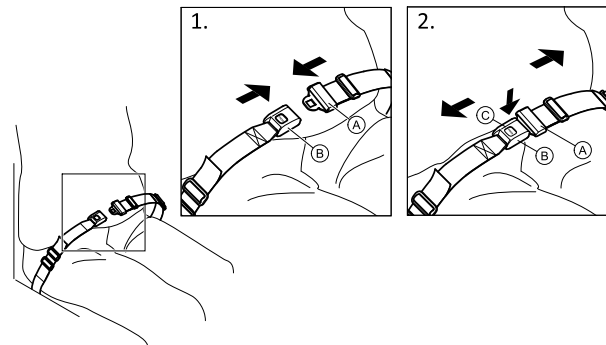
#### ADVARSEL!

##### Fare for alvorlig skade under transport

I kjøretøy må brukeren i rullestolen sin sikres med sikkerhetsbelte (3-punkts passasjerfestesystem). Et Posisjoneringsbelte er ikke tilstrekkelig som et personlig festesystem på egen hånd.

- Bruk Posisjoneringsbeltet som et supplement, men ikke som en erstatning til 3-punkts sikkerhetsbelte ved transport av rullestolbrukeren i et kjøretøy.


### Lukking og åpning av Posisjoneringsbelte

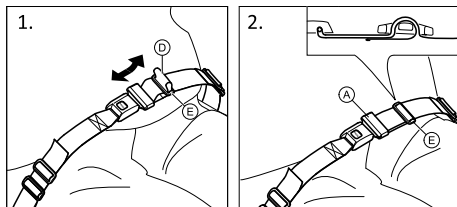


Sørg for at du sitter helt tilbake i setet, og at bekkenet er så oppreist og symmetrisk som mulig.

1. For å lukke, skyves spenne **A** inn i spennelåsen **B**.
2. Trykk på PRESS-knappen **C** og trekk kroken **A** ut av spennelåsen **B** for å åpne.

## Justering av lengde

 Posisjoneringsbeltet har riktig lengde når det bare er nok plass til en flat hånd mellom kroppen og beltet.



1. Forkort eller forleng sløyfe ① etter behov.
2. Tre sløyfe ① gjennom krok ②, og plastspenne ③ helt til sløyfen er flat.

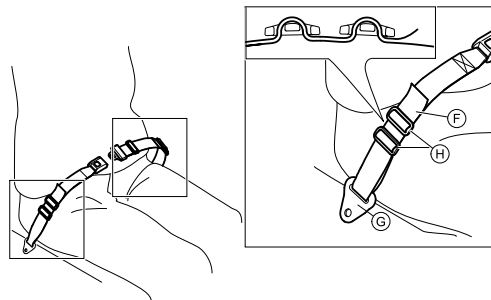
Hvis denne justeringen ikke er tilstrekkelig, kan det være nødvendig å montere Posisjoneringsbeltet på festene på nytt.

## Montering av Posisjoneringsbeltet på sikringspunkter



### FORSIKTIG!

- Tre beltesløyfen gjennom begge plastspennene for å unngå at beltet løsner.
- Justeringer må gjøres likt på begge sider, slik at spennelåsen blir i en midtposisjon.
- Sørg for at beltene ikke hektes opp i eikene på et av bakhjulene.



1. Tre sløyfe ④ gjennom fikseringen på stolen ⑤, og deretter gjennom begge plastspennene ⑥.

## 4.2 Luftpumpe

Luftpumpen er utstyrt med en universalventilkobling.

1. Fjern støvhetten fra ventilkoblingen.
2. Trykk ventilkoblingen på den åpne ventilen på hjulet og pump opp hjulet.

### 4.3 Passiv belysning

Du kan feste reflekser til bakhjulene.

### 4.4 Bagasjeholder

Rullestolen kan utstyres med en bagasjeholder. Bagasjeholderen kan legges sammen når den ikke brukes.

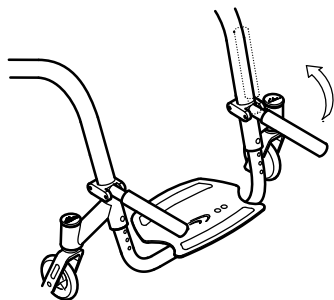


#### ADVARSEL!

#### Tippfare

Vekten på bagasjeholderen endrer rullestolens balansepunkt. Rullestolen tipper lettere når bagasjeholderen bærer vekt.

- Bagasjeholderen må kun brukes til å transportere bagasje som er liten og lett.
- Ikke kjør fort med rullestolen når du har med bagasje.
- Unngå å forsere ramper og skråninger når du har med bagasje.
- Ikke stå på bagasjeholderen.



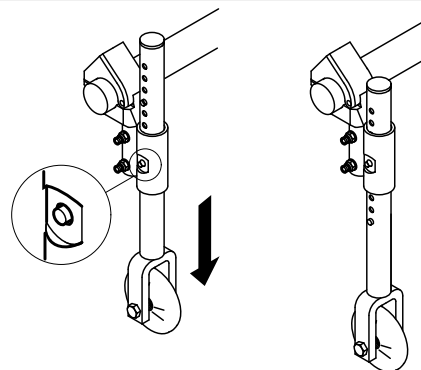
### 4.5 Transporthjul

Dersom rullestolen er for bred for noen områder, f.eks. tog/fly, smale passasjerganger og dører, kan du bruke transporthjulene.



#### ADVARSEL!

- Når transporthjulene brukes, virker ikke parkeringsbremsene lenger, og du kan ikke styre rullestolen med drivringene.



#### Skifte til transporthjul

1. Senk ned transporthjulene til bruksstilling. Dette gjør du ved å skyve bolten Ⓐ innover helt til du kan dra ned røret.
2. Skyv inn den andre bolten.
3. Dra røret ytterligere nedover helt til bolten låses i sporet.
4. Flytt rullestolen til et stabilt objekt (dørramme, tungt bord) som du kan bruke som støtte, og hold godt fast i det med den ene hånden.
5. Vipp rullestolen helt til bakhjulet på motsatt side hever seg fra gulvet.



Før bakhjulene fjernes, må avstanden mellom de nedsenkede transporthjulene og gulvet ikke være mer enn 2 cm.

6. Fjern bakhjulet,  
® 7.3 Montere og demontere bakhjulene, side 83.
7. Gjenta prosedyren på den andre siden.

### **Skifte fra transporthjul til bakhjul**

1. Flytt rullestolen til et stabilt objekt som du kan bruke som støtte, og hold godt fast i det med den ene hånden.
2. Vipp rullestolen helt til transporthjulet på motsatt side hever seg litt fra gulvet.
3. Monter bakhjulet tilbake på den avtakbare akselen,  
® 7.3 Montere og demontere bakhjulene, side 83.
4. Flytt transporthjulene tilbake i hvilestilling.
5. Gjenta prosedyren på den andre siden.



---

## 5 MONTERING

---

### 5.1 Sikkerhetsinformasjon

**FORSIKTIG!****Fare for skade**

- Kontroller rullestolens generelle tilstand og hovedfunksjoner før du tar den i bruk, 8.2 Vedlikeholdsplan, side 89.

Spesialforhandleren vil levere rullestolen bruksklar. Forhandleren vil forklare de viktigste funksjonene og sørge for at rullestolen tilfredsstillende dine behov og krav.

## 6 BRUKE RULLESTOLEN

### 6.1 Sikkerhetsinformasjon



#### **ADVARSEL!**

##### **Risiko for ulykker**

Ujevnt dekktrykk kan ha stor påvirkning på kjøringen.

– Kontroller dekktrykket før hver tur.



#### **ADVARSEL!**

##### **Risiko for å falle ut av rullestolen**

Ved bruk av små svinghjul kan rullestolen sette seg fast ved fortauskanter eller i fordypninger i gulvet.

– Sørg for at svinghjulene er egnet for underlaget du kjører på.



#### **FORSIKTIG!**

##### **Klemfare**

Avstanden mellom drivhjulet og hjulskjermen kan være svært liten, slik at fingrene dine kan komme i klem.

– Pass alltid på at du kun berører drivringene når du kjører.



#### **FORSIKTIG!**

##### **Klemfare**

Avstanden mellom drivhjulet og parkeringsbremsen kan være svært liten, slik at fingrene dine kan komme i klem.

– Pass alltid på at du kun berører drivringene når du kjører.

### Tyverialarmer og metalledetektorer

I sjeldne tilfeller kan materialene i rullestolen utløse tyverialarmer og gi utslag på metalledetektorer.

## 6.2 Bremse under bruk

Når du kjører, bremser du ved å overføre kraft til drivringen med hendene dine.



### ADVARSEL!

#### Veltefare

Dersom du aktiverer parkeringsbremsene mens du er i bevegelse, kan bevegelsesretningen bli ukontrollerbar, og rullestolen kan stoppe plutselig, noe som kan føre til kollisjon eller til at du faller ut.

- Aktiver aldri parkeringsbremsen mens du er i bevegelse.



### ADVARSEL!

#### Risiko for å falle ut av rullestolen

Hvis en ledsager senker rullestolens hastighet raskt ved å dra i kjørehåndtakene, kan brukeren falle ut av rullestolen.

- Bruk alltid sittestillingsbeltet, hvis det er påmontert.
- Sørg for at ledsageren har fått individuell opplæring i kjøring av rullestoler med brukere.



### FORSIKTIG!

#### Fare for brannskade på hender

Dersom du bremser lenge, vil det danne seg mye friksjonsvarme i drivringene (særlig MaxGrepp og Supergripp).

- Bruk egnede hansker.

1. Hold i drivringene, og press jevnt med begge hender helt til rullestolen stopper.

## 6.3 Komme seg inn i og ut av rullestolen



### ADVARSEL!

#### Fare for velting

Det er en høy risiko for å velte under overføringen.

- Du må bare sette deg i og flytte deg ut av rullestolen uten hjelp når du fysisk er i stand til å gjøre det.
- Ved overføring plasserer du deg så langt tilbake i setet som mulig. Dette vil forhindre skader på trekket, og muligheten for at rullestolen velter fremover.
- Kontroller at begge hjulene er vendt rett forover.



### ADVARSEL!

#### Fare for velting

Rullestolen kan velte forover hvis du står på fotstøtten.

- Stå aldri på fotstøtten når du flytter deg inn i og ut av stolen.



### FORSIKTIG!

Hvis du slipper opp eller skader bremsene, kan rullestolen rulle bort, og ut av kontroll.

- Ikke støtt deg på bremsene når du flytter deg inn og ut av stolen.



### VIKTIG!

Skjermene og armlenene kan bli skadet.

- Aldri sitt på bakskjermene eller armlenene når du flytter deg inn og ut av stolen.



1. Beveg rullestolen så nær som mulig til setet som du vil flytte deg til.
2. Sett på parkeringsbremsen.
3. Fjern armlenene eller flytt dem oppover og bort.
4. Ta av benstøttene, eller sving dem utover.
5. Plasser føttene på bakken.
6. Hold rullestolen og, om nødvendig, ha en fast gjenstand i nærheten.
7. Flytt deg sakte til stolen.

## 6.4 Kjøre og styre rullestolen

Du kjører og styrer rullestolen ved hjelp av drivringene. Før du kjører uten ledsager, må du bli kjent med rullestolens tippunkt.



### ADVARSEL!

#### Tippefare

Rullestolen kan tippe bakover dersom den ikke er utstyrt med tipsikring. Når du skal finne tippunktet, må en ledsager stå rett bak deg for å fange rullestolen dersom den tipper over.

- Ved å montere tipsikring reduserer du faren for at rullestolen skal tippe.



### ADVARSEL!

#### Tippefare

Rullestolen kan tippe framover.

- Når du utstyrer rullestolen, bør du teste ut om den lettere vil tippe framover, og tilpasse kjøremåten i samsvar med det du finner ut.

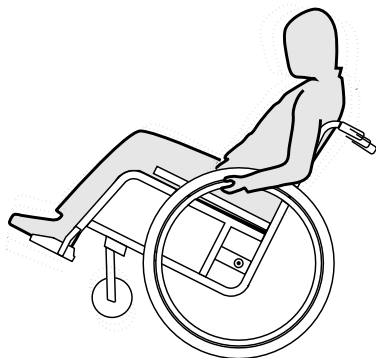


### FORSIKTIG!

Tung last som henger på rygglenet, kan påvirke rullestolens tyngdepunkt.

- Endre i så fall kjøremåten tilsvarende.

## Finne tippunktet



1. Løsne bremsen.
2. Rull litt fremover, ta et godt tak i hver drivring skyv framover med et lite rykk.
3. Denne vekslingen av vekt og styring i motsatt retning som du gjør med drivringene, vil hjelpe deg å slå fast tippunktet.

## 6.5 Forsere trinn og kanter



### ADVARSEL!

#### Veltefare

Når du forserer trinn, kan du miste balansen og velte rullestolen.

- Forser alltid trinn og kanter sakte og forsiktig.
- Forser ikke trinn som er høyere enn 25 cm.



### FORSIKTIG!

En aktivert tipsikring forhindrer at rullestolen tipper bakover.

- Deaktiver tipsikringen før du kjører over et trinn eller en kant.

## Med ledsager



## Kjøre ned et trinn

1. Kjør rullestolen helt inntil kanten og hold i drivringene.
2. Ledsageren bør holde i begge kjørehåndtakene, sette en fot på vippestøtten (hvis montert) og vippe rullestolen bakover slik at forhjulene løfter seg fra bakken.
3. Ledsageren bør deretter holde rullestolen i denne stillingen, skyve den forsiktig ned trinnet og deretter vippe den framover helt til forhjulene berører bakken.

## Kjøre opp et trinn



### ADVARSEL!

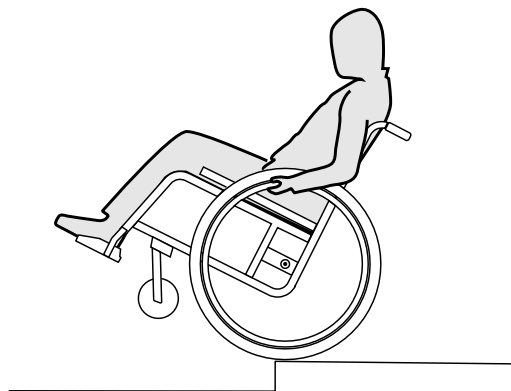
#### Fare for alvorlige personskader

Kjøring opp over trinn og kanter kan føre til at det oppstår tretthetsbrudd i rullestolens ryggplate tidligere enn forventet. Brukeren kan falle ut av rullestolen.

- Bruk alltid en vippestøtte når du kjører opp over et trinn eller en kant.

1. Kjør rullestolen bakover helt til bakhjulene berører kanten.
2. Ledsageren bør holde i begge kjørehåndtakene og vippe rullestolen slik at forhjulene løfter seg fra bakken, og deretter dra bakhjulene over kanten helt til forhjulene kan settes tilbake på bakken.

## Uten ledsager



### ADVARSEL!

#### Tippfare

Når du kjører ned et trinn uten ledsager, kan du tippe bakover dersom du ikke har kontroll over rullestolen.

- Først må du lære deg hvordan du kjører ned et trinn uten ledsager.
- Lær deg hvordan du balanserer bakhjulene, 6.4 Kjøre og styre rullestolen, side 76.

## Kjøre ned et trinn

1. Kjør rullestolen helt inntil kanten, løft forhjulene og hold rullestolen i balanse.
2. Kjør deretter begge bakhjulene sakte over kanten. Mens du gjør dette, holder du godt i drivringene med begge hender helt til forhjulene er tilbake på bakken.

## 6.6 Kjøre opp og ned trapper



### ADVARSEL! Vetefare

Når du forserer trapper, kan du miste balansen og velte rullestolen.

- Bruk alltid 2 ledsagere når du skal forserer trapper med mer enn ett trinn.



1. Du kan gå opp og ned trapper ved å ta ett trinn om gangen, slik det er beskrevet ovenfor. Den første ledsageren bør stå bak rullestolen og holde i kjørehåndtakene. Den andre ledsageren bør ha et solid tak foran på rammen for å stabilisere rullestolen forfra.

## 6.7 Forsere ramper og skråninger



### ADVARSEL! Fare fordi rullestolen er ute av kontroll

Når du forserer skråninger, kan rullestolen tippe bakover, framover eller til siden.

- Ha alltid en ledsager bak rullestolen når du skal kjøre lange skråninger.
- Unngå bratte skråninger.
- Unngå skråninger som er brattere enn 7°.
- Unngå rykkende bevegelser når du endrer retning i en skråning.



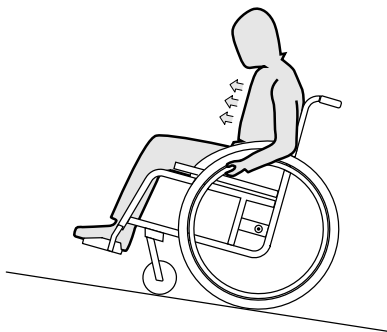
### FORSIKTIG!

Rullestolen kan løpe løpsk selv på svakt skrånende underlag dersom du ikke kontrollerer den med drivringene.

- Bruk parkeringsbremsene dersom rullestolen skal stå i ro på skrånende underlag.

## Kjøre oppover skråninger

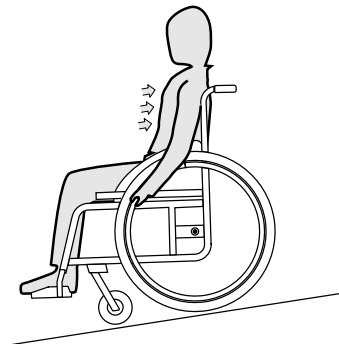
Når du skal kjøre opp en skråning, må du få opp en viss fart, holde denne og samtidig styre rullestolen.



1. Bøy overkroppen framover og driv rullestolen med raske, kraftige tak på begge drivringer.

## Kjøre nedover skråninger

Når du kjører nedover skråninger, er det viktig at du styrer retningen og ikke minst farten som du kjører i.



1. Len deg tilbake mens du lar drivringene løpe kontrollert mellom hendene dine. Du bør kunne stoppe rullestolen når som helst ved å gripe tak i drivringene.



### **FORSIKTIG!**

#### **Fare for brannskade på hender**

Dersom du bremser lenge, vil det danne seg mye friksjonsvarme i drivringene (særlig MaxGrepp og Supergripp).

– Bruk egnede hansker.



## 6.8 Stabilitet og balanse når du sitter

Noen hverdagslige aktiviteter og handlinger krever at du lener deg utenfor rullestolen forover, til siden eller bakover. Dette har stor påvirkning på rullestolens stabilitet. Følg disse rådene for alltid å holde god balanse:

### Lene seg forover

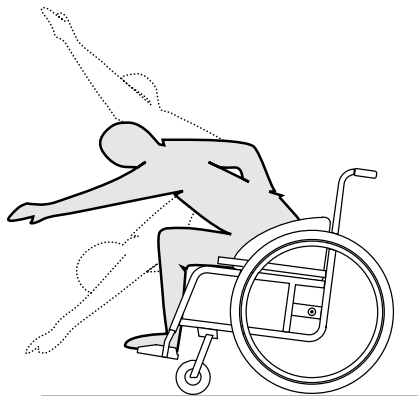


#### ADVARSEL!

#### Fare for å falle ut

Dersom du lener deg utenfor rullestolen forover, kan du falle ut av den.

- Bøy deg aldri for langt forover, og sett deg ikke lenger fram i setet for å nå en gjenstand.
- Bøy deg ikke forover mellom knærne for å plukke noe opp fra gulvet.



1. Rett forhjulene framover. (Dette gjør du ved å kjøre rullestolen litt forover og deretter tilbake).
2. Aktiver begge parkeringsbremsene.
3. Når du lener deg forover, må ikke overkroppen strekke seg lenger fram enn forhjulene.

### Strekke seg bakover

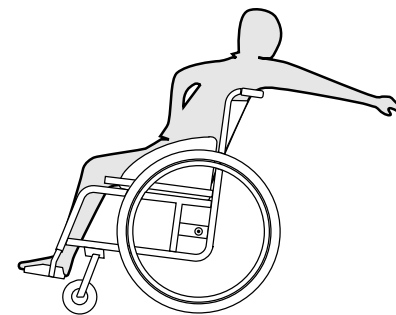


#### ADVARSEL!

#### Fare for å falle ut

Dersom du lener deg for langt bakover, kan rullestolen velte.

- Len deg ikke bakover forbi ryggplaten.
- Bruk tippesikring.



1. Rett forhjulene framover. (Dette gjør du ved å kjøre rullestolen litt forover og deretter tilbake).
2. Ikke aktiver parkeringsbremsene.
3. Når du strekker deg bakover, må du ikke strekke deg så langt at du må endre sittestilling.

## 7 TRANSPORT

### 7.1 Sikkerhetsinformasjon



#### ADVARSEL!

**Fare for skade dersom rullestolen ikke er forsvarlig festet**

Ved en ulykke, en oppbremsing eller lignende kan du bli påført alvorlig skade av løse rullestoldeler i luften.

- Fjern alltid bakhjulene når rullestolen transporteres.
- Fest alle rullestoldeler forsvarlig i kjøretøyet, slik at de ikke løsner under reisen.



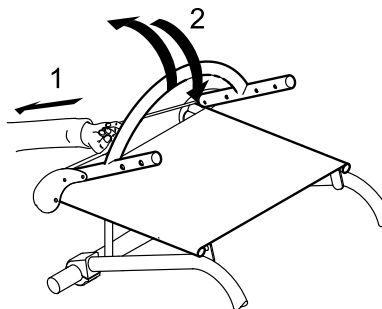
#### VIKTIG!

Stor slitasje kan svekke styrken i de delene som bærer belastning.

- Dra ikke rullestolen over slipende overflater uten at hjulene er montert (f.eks. dra rammen over asfalt).

### 7.2 Legge rullestolen sammen og folde den ut

Rullestolen har en stiv ramme. Likevel kan ryggplaten foldes framover og låses i den stillingen.



#### Legge sammen rullestolen

1. Fjern eventuelle seteputer.
2. Fold klesbeskytteren innover mot ryggplaten på begge sider.
3. Trekk i snoren bak ryggplaten (1) og legg ryggplaten framover (2) helt til den klikker på plass.
4. Rullestolen kan nå løftes ved hjelp av ryggplatestaget.

#### Folde ut rullestolen



#### VIKTIG!

- Når du folder ut rullestolen, må du ikke begynne å dra i ryggplatestaget før du har frigjort ryggplaten ved hjelp av utløersnoren.
- Kontroller at ryggplaten er forsvarlig låst til rammen før du tar i bruk rullestolen igjen.

1. Trekk i snoren bak ryggplaten (1).
2. Ta tak i ryggplatestaget og dra ryggplaten bakover (2) helt til ryggplaterøret klikker på plass på begge sider av rammen.
3. Fold klesbeskytteren tilbake på plass på begge sider.

### 7.3 Montere og demontere bakhjulene

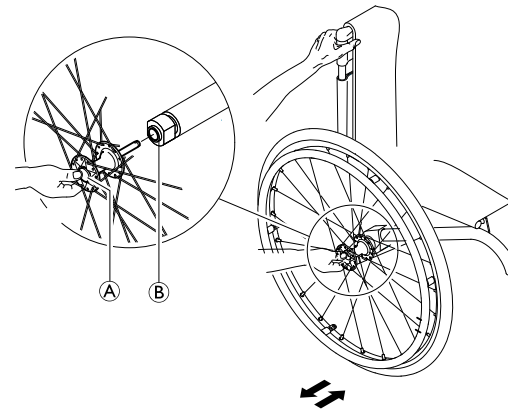


#### ADVARSEL!

#### Veltefare

Dersom den avtakbare akselen til et bakhjul ikke er ordentlig låst, kan hjulet løsne under bruk. Dette kan føre til velt.

- Sørg alltid for at de avtakbare akslene blir korrekt låst når du monterer et hjul.



#### Demontere bakhjulene

1. Løsne bremsene.
2. Hold rullestolen oppe med den ene hånden.
3. Med den andre hånden holder du i det ytre eikefestet rundt hjulnavet.
4. Trykk på knappen A på den avtakbare akselen med tommelen. Hold knappen inne og trekk hjulet ut av adapterhylsen B.

## Montere bakhjulene

1. Løsne bremsene.
2. Hold rullestolen oppe med den ene hånden.
3. Med den andre hånden holder du i det ytre eikefestet rundt hjulnavet.
4. Trykk på knappen på den avtakbare akselen med tommelen og hold knappen inne.
5. Skyv akselen inn i adapterhylsen ® helt til den stopper.
6. Slipp knappen på den avtakbare akselen og sjekk at hjulet sitter som det skal.

### 7.4 Transportere bruker i rullestol i kjøretøy

Selv når rullestolen er forsvarlig festet og reglene som er angitt nedenfor, blir fulgt, kan det oppstå skade på passasjerer ved en kollisjon eller en bråstopp. Kuschall® anbefaler derfor på det sterkeste at rullestolbrukeren flyttes over i et bilsete og festes med setebeltet. Du må ikke endre eller skifte ut deler av rullestolen (konstruksjon, ramme eller deler) uten skriftlig samtykke fra Kuschall AG. Rullestolen er testet og godkjent i henhold til kravene i ISO 7176–19.



#### ADVARSEL!

##### Fare for alvorlig personskade eller død

Dersom rullestolen skal kunne brukes i et kjøretøy, må rygghøyden være minst 400 mm.

Dersom rullestolen skal transporteres sammen med brukeren i et kjøretøy, må det være montert et festesystem i kjøretøyet. Festepunktene på rullestolen og festesystemene for brukeren må være godkjent i henhold til ISO 10542-1. Kontakt den lokale Invacare®-representanten eller -teknikeren for å få mer informasjon om anskaffelse og installering av et godkjent og kompatibelt festesystem.



#### ADVARSEL!

Dersom det av en eller annen grunn er umulig å flytte rullestolbrukeren over i et bilsete, kan brukeren transporteres i rullestolen dersom følgende regler og fremgangsmåte følges. Et transportsett (ekstrautstyr) må være montert på rullestolen for et slikt formål.

- Rullestolen må være festet i kjøretøyet med et 4-punkts festesystem for rullestoler.
- Brukeren må bruke et 3-punkts passasjerfestesystem som er forankret i selve kjøretøyet.
- Brukeren må i tillegg være festet med et sittestillingsbelte i rullestolen.



#### ADVARSEL!

Sikkerhets- og festeanordninger må kun brukes dersom rullestolbrukerens vekt er 22 kg eller mer (ISO-7176-19).

- Når brukervekten er mindre enn 22 kg, må ikke rullestolen brukes som sete i et kjøretøy.



#### ADVARSEL!

- Kontakt transportøren før en reise og spør om kjøretøyet som skal brukes, har det nødvendige utstyret som er angitt nedenfor.
- Kontroller at det er nok klaring rundt rullestolen og brukeren til å unngå at brukeren kommer i kontakt med andre rullestolbrukere, upolstrede kjøretøydeler, rullestolutstyr og forankringspunkter for festesystemet.

**ADVARSEL!**

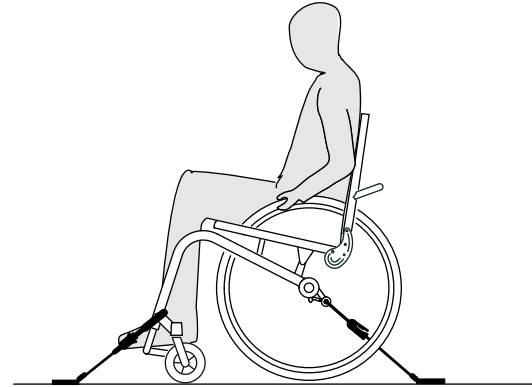
- Kontroller at rullestolens festepunkter ikke er skadet, og at parkeringsbremsene virker som de skal.
- Det anbefales å bruke punkteringssikre dekk under transport for å unngå bremseproblemer på grunn av redusert dekktrykk.

**ADVARSEL!**

- Rullestoldeler og -utstyr som løsner under en kollisjon eller bråstopp, kan forårsake skade på bruker eller kjøretøy.
- Kontroller at alle avtakbare deler og utstyr fjernes fra rullestolen og oppbevares på en forsvarlig måte i kjøretøyet.
  - Etter ulykker, kollisjoner osv. må du få rullestolen kontrollert av en tekniker.

**VIKTIG!**

- Vi anbefaler at det blir gitt opplæring i korrekt bruk av et festesystemprodukt.
- Se i bruksanvisningen som følger med festesystemene.
  - Illustrasjonene nedenfor kan variere etter hvem som er leverandør av festesystemet.

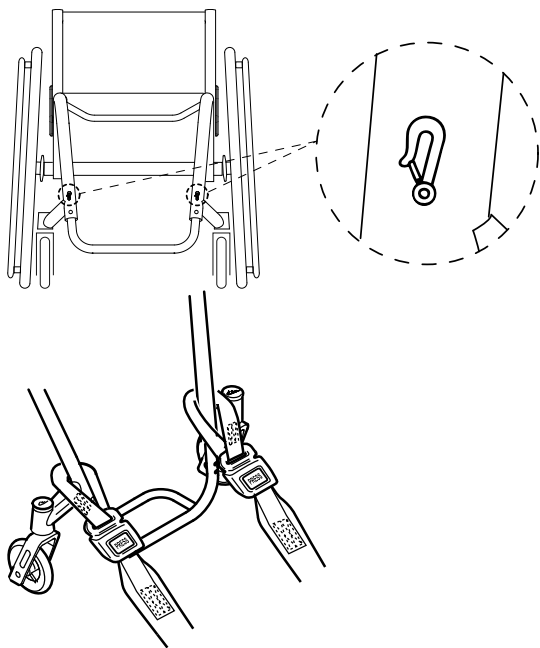
**Feste rullestolen med et 4-punkts festesystem****ADVARSEL!**

- Plasser rullestolen med brukeren vendt forover i kjøretøyets kjøreretning.
- Aktiver rullestolens parkeringsbrems.
- Aktiver tipsikringen (dersom montert).

Festepunktene for festestroppene på rullestolen er merket med karabinkroksymboler (se figurene nedenfor og avsnittet 1.2 Symboler i denne bruksanvisningen, side 53).

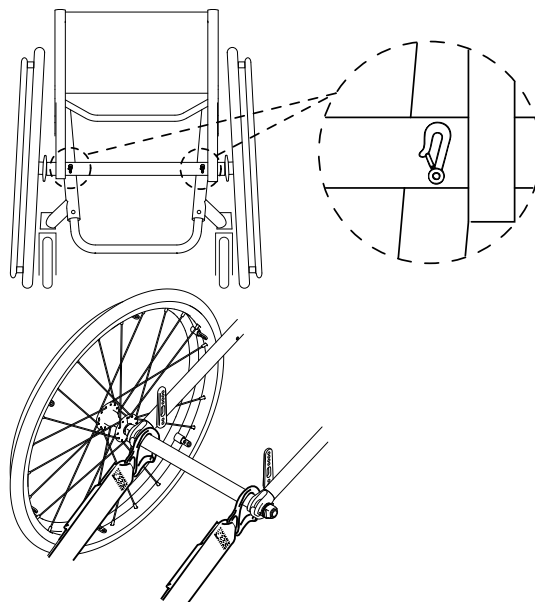
1. Fest rullestolen til gulvskinnene ved hjelp av de fremre og bakre stroppene i 4-punkts festesystem. Se i bruksanvisningen som følger med 4-punkts festesystem.

Fremre festepunkter for festestropper:



1. Fest de fremre stroppene over styrehjulholderne slik det er vist i de to figurene over (se plasseringen av festeetikettene).
2. Fest de fremre stroppene til skinnene i samsvar med instruksjonene fra produsenten av sikkerhetsbeltet.
3. Løsne parkeringsbremsene og stram til de fremre stroppene ved å trekke rullestolen bakover fra baksiden.
4. Aktiver parkeringsbremsene på nytt.

Bakre festepunkter for karabinkroker:



1. Fest karabinkrokene til akselen ved siden av akselholderne slik det er vist i de to figurene over (se plasseringen av festeetikettene).
2. Fest de bakre stroppene til skinnene i samsvar med instruksjonene fra produsenten av sikkerhetsbeltet.
3. Stram stroppene.

**VIKTIG!**

- Kontroller at karabinkrokene dekkes med sklissikkert materiale, slik at de ikke sklir sidelengs på akselen.

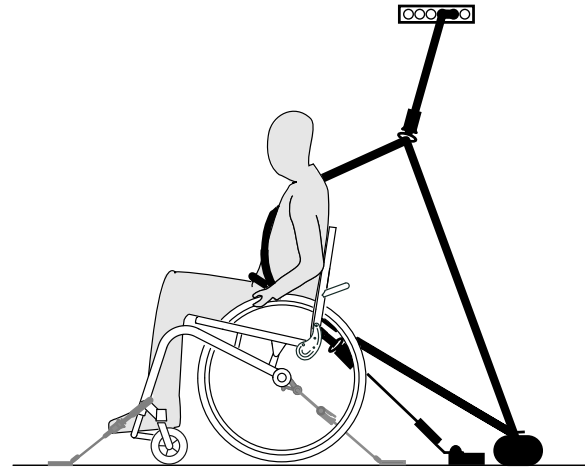
**VIKTIG!**

- Kontroller at festetappene sitter som de skal på begge sider, og at de har lik plassering på skinnenes utskjæringsdel.
- Kontroller at vinkelen mellom skinnene og stroppene er mellom 40° og 45°.

**Feste sittestillingsbelte****ADVARSEL!**

Sittestillingsbeltet må brukes i tillegg til et godkjent passasjerfestesystem (3-punkts belte), men aldri som erstatning for et slikt.

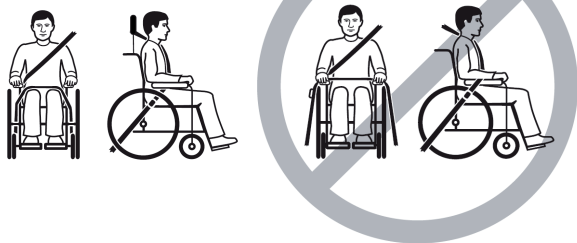
1. Tilpass sittestillingsbeltet til rullestolbrukeren, se avsnittet 4.1 Posisjoneringsbelte, side 69.

**Feste 3-punkts passasjerfestesystem****VIKTIG!**

Illustrasjonen ovenfor kan variere etter hvem som er leverandør av festesystemet.

**ADVARSEL!**

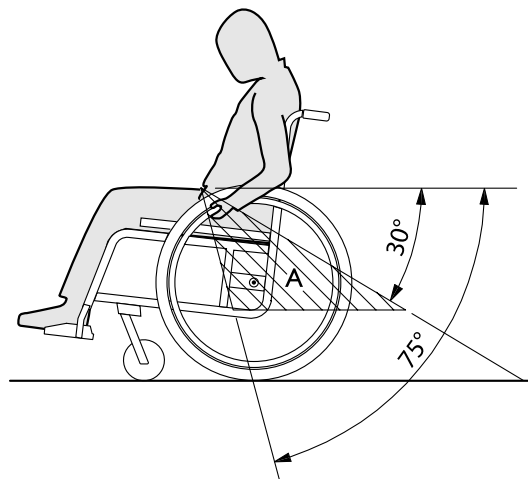
- Kontroller at 3-punkts passasjerfestesystem sitter så tett som mulig over brukerens kropp uten å gi ubehag, og at beltene ikke er tvunnet.
- Kontroller at 3-punkts passasjerfestesystem ikke blir holdt borte fra brukerens kropp av armlener, hjul eller andre deler av rullestolen.
- Kontroller at festebeltet går rett fra brukeren til forankringspunktet og ikke via deler av kjøretøyet, rullestolen, setene eller annet utstyr.
- Kontroller at hoftebeltet sitter godt inntil brukerens bekken og ikke glir oppover mot mageområdet.
- Kontroller at brukeren kan nå utløsermekanismen uten hjelp.



1. Fest 3-punkts passasjerfestesystem slik det er angitt i bruksanvisningen som følger med systemet.

**VIKTIG!**

- Fest sittestillingsbeltedelen av 3-punkts passasjerfestesystem lavt over bekket, slik at vinkelen til sittestillingsbeltet er innenfor det anbefalte området (A) på 30° til 75° i forhold til en vannrett linje. Det er ønskelig med en bratt vinkel, men aldri over 75°.





## 8 VEDLIKEHOLD

### 8.1 Sikkerhetsinformasjon



#### ADVARSEL!

Noen materialer svekkes naturlig over tid. Dette kan føre til skade på rullestolkomponentene.

- Rullestolen bør sjekkes av en tekniker minst én gang i året, eller hvis den ikke har vært brukt på lengre tid.



Küschall®-teknikeren kan hjelpe deg med det regelmessige vedlikeholdet. For å finne en autorisert tekniker nær deg, tar du kontakt med küschall®-distributøren for landet ditt (se slutten av dette dokumentet).

### 8.2 Vedlikeholdsplan

Utfør de følgende kontroller og vedlikehold regelmessig for å sikre at rullestolen er trygg å bruke og driftssikker. Du kan også få en annen person til å utføre kontrollene og vedlikeholdet for deg.

	Hver uke	Hver måned	Hvert år
Kontrollere dekktrykket	x		
Kontrollere at drivhjulene sitter slik de skal	x		
Kontrollere justeringen av ryggledet	x		

	Hver uke	Hver måned	Hvert år
Sjekk sittestillingsbeltet	x		
Visuell kontroll		x	
Rengjøre svinghjulene		x	
Kontrollere bolter		x	
Kontrollere eiker		x	
Kontrollere parkeringsbremsen		x	
Få rullestolen kontrollert av en tekniker			x

#### Kontrollere dekktrykket

1. Kontrollere dekktrykket, 3.13 Dekk, side 67.
2. Fyll i luft slik at dekkene har korrekt trykk.
3. Kontroller samtidig dekkmønsteret.
4. Skift om nødvendig dekkene.

#### Kontrollere at drivhjulene sitter slik de skal

1. Dra i drivhjulet for å kontrollere at den avtakbare akselen er godt festet. Hjulet skal ikke kunne dras av.
2. Dersom drivhjulene ikke sitter slik de skal, må du fjerne alt smuss og avleiringer. Dersom problemet vedvarer, må de avtakbare akslene monteres på nytt av en tekniker.

## Kontrollere justeringen av ryggledet

1. Sitt i rullestolen og len deg tilbake på rygglenet. Rygglenet må være låst som det skal.
2. Trekk i utløseren. Tappene må løpe fritt på begge sider. Dersom disse ikke beveger seg fritt, må ryggledet monteres på nytt av en tekniker.

## Sjekke sittestillingsbeltet

1. Kontroller at sittestillingsbeltet er riktig justert.



### VIKTIG!

- Løse sittestillingsbelter må justeres av en tekniker.
- Skadede sittestillingsbelter må byttes av en tekniker.
- Sittestillingsbelter må alltid installeres av en tekniker.

## Visuell kontroll

1. Se etter løse deler, sprekker eller andre feil.
2. Dersom du oppdager noe, må rullestolen umiddelbart kontrolleres av en tekniker.

## Rengjøre svinghjulene

1. Kontroller at svinghjulene løper fritt.
2. Fjern alt smuss og hårrester fra svinghjulslagrene.

## Kontrollere bolter

Bolter kan løsne etter vedvarende bruk.

1. Kontroller at bolter er tilstrammet (på fotstøtten, setetrekket, rygglenet, rammen, setemodulen).
2. Stram til alle løse bolter med angitt momentkraft. Du finner informasjon om dette i servicehåndboken, som er tilgjengelig på nettet på [www.kueschall.com](http://www.kueschall.com).



### VIKTIG!

- Sikkerhetsmutre og -bolter svekkes etter gjentatt løsning og tilstramming.
- Sikkerhetsmutre og -bolter må skiftes ut av en tekniker.

## Kontrollere eikestrammingen

Eikene skal ikke være løse eller bøyd.

1. Løse eiker må strammes av en tekniker.
2. Knekte eiker må skiftes ut av en tekniker.

## Kontrollere parkeringsbremsene

1. Kontroller at parkeringsbremsene er i korrekt stilling. Bremsen er korrekt innstilt dersom bremseskoen trykker inn dekket noen få millimeter når bremsen aktiveres.
2. Dersom du oppdager at bremsene ikke er korrekt innstilt, må du få en tekniker til å gjøre dette.



### VIKTIG!

- Parkeringsbremsene må stilles inn på nytt dersom drivhjulene har blitt skiftet ut, eller er blitt justert.

## Kontrollere etter et kraftig sammenstøt eller slag



### VIKTIG!

- Rullestolen kan etter kraftige sammenstøt eller slag få skader som ikke kan sees.
- Etter et kraftig sammenstøt eller slag er det viktig at du får en tekniker til å kontrollere rullestolen.

## Reparere eller skifte innerslange

1. Demonter drivhjulet, og tapp ut all luft fra innerslangen.
2. Vipp opp dekkveggen på den ene siden av felgen med en sykkeldekkavtaker. Bruk ikke skarpe gjenstander, f.eks. skrutrekker, som kan skade innerslangen.
3. Trekk ut innerslangen ut av dekket.
4. Reparer innerslangen med et sykkellappesett, eller skift om nødvendig ut slangen.
5. Fyll slangen med litt luft slik at den blir rund.
6. Sett ventilen i ventilhullet på felgen og legg slangen på plass i dekket (slangen bør ligge utstrakt rundt dekket, uten bretter).
7. Løft dekkveggen tilbake over kanten på felgen. Bruk en sykkeldekkavtaker og begynn nær ventilen. Kontroller hele tiden at innerslangen ikke kommer i klem mellom dekket og felgen.
8. Fyll dekket med luft til det når korrekt driftstrykk. Kontroller at dekket ikke lekker.

## Reservedeler



Alle reservedeler kan anskaffes fra en küschall®-tekniker. Du finner en oppdatert liste over reservedeler på Internett på [www.kueschall.com](http://www.kueschall.com).

## 8.3 Rengjøring

Rullestolen din vil tjene deg godt i mange år dersom du rengjør den regelmessig.



### VIKTIG!

Sand og sjøvann kan skade lagre, og ståldeler kan ruste dersom overflaten skades.  
– Rullestolen må bare utsettes for sand og sjøvann i korte perioder og må rengjøres etter hver strandtur.



### VIKTIG!

- Bruk ikke grovkornede slipemidler, sterke rengjøringsmidler eller høytrykksspylere. Bruk aldri syrer, baser eller løsemidler som for eksempel acetone eller cellulosefjerner.
- Bruk alltid vanlige rengjøringsmidler.

1. Rengjør puter og metalldeleer med en myk, fuktig klut.
2. Tørk rullestolen nøye med en klut når den har vært brukt i regn.
3. Dersom rullestolen er skitten, må du tørke av smusset så raskt som mulig med en fuktig klut og tørke den nøye.



Regelmessig rengjøring avdekker løse eller slitte deler og bidrar til mest mulig problemfri bruk. Sørg for at rullestolen fungerer godt og trygt ved å vedlikeholde den på samme måte som et hvilket som helst kjøretøy. Er trekket svært skittent eller overflaten er svært skadet, må du kontakte en autorisert forhandler for å få mer informasjon.

### Rengjøre trekk

Du finner informasjon om rengjøring av trekk på vaskeetiketten på setet, puten og ryggtrekket.

### Rengjøre overflater av metall

Bruk varmt vann og et mildt vaskemiddel på en myk klut til å rengjøre overflater av metall.

1. Tørk av med en fuktet klut.
2. Tørk overflaten ved å stryke over den med en tørr klut.

Bilpolish og myk voks kan brukes til å fjerne striper og gjøre overflaten blank igjen.

### Rengjøre overflater av plast

Overflater av plast må rengjøres med en myk klut, et mildt vaskemiddel og varmt vann.



**VIKTIG!**

– Ikke bruk løsemidler eller  
kjøkkerengjøringsmidler til å rengjøre overflater  
av plast.

1. Rengjør overflaten med rent vann.
2. Tørk overflaten ved å stryke over den med en tørr klut.

## 8.4 Desinfisering

Du kan desinfisere rullestolen ved å spraye eller tørke over den med testede, godkjente desinfeksjonsmidler.



Robert Koch Institute har en oppdatert liste over godkjente desinfeksjonsmidler på [www.rki.de](http://www.rki.de).

---

## 9 FEILSØKING

---

### 9.1 Sikkerhetsinformasjon

Feil kan oppstå som følge av daglig bruk, justeringer eller endret belastning av rullestolen. Tabellen nedenfor viser hvordan du kan avdekke og reparere feil.

**FORSIKTIG!**

- Kontakt spesialforhandleren umiddelbart dersom du oppdager en feil på rullestolen din, f.eks. en tydelig endring i styringen.

**VIKTIG!**

- Noen av handlingene som er oppført, må utføres av en spesialforhandler. Disse er angitt. Vi anbefaler at *alle* justeringer utføres av en spesialforhandler.

## 9.2 Avdekke og reparere feil

Feil	Mulig årsak	Handling
Rullestolen beveger seg ikke i en rett linje	Feil dekktrykk på bakhjul	Korriger dekktrykket, ® 3.13 Dekk, side 67
	En eller flere eiker er knekt	Skift ut knekte eiker, ® spesialforhandler
	Eiker er ulikt strammet	Stram til løse eiker, ® spesialforhandler
	Forhjulslagrene er skitne eller skadet	Rengjør eller skift ut lagrene, ® spesialforhandler
Rullestolen tipper for lett bakover	Bakhjulene er montert for langt framme	Monter bakhjulene lenger bak, ® spesialforhandler
	Ryggvinkelen er for stor	Reduser ryggvinkelen, ® spesialforhandler
Bremsene tar for dårlig eller bremses skjevt	Feil dekktrykk på ett eller begge bakhjul	Korriger dekktrykket, ® 3.13 Dekk, side 67
	Bremsen er feil innstilt	Still inn bremsen på nytt, ® spesialforhandler
Rullemotstanden er svært stor	Dekktrykket i bakhjulene er for lavt	Korriger dekktrykket, ® 3.13 Dekk, side 67
	Bakhjulene er ikke parallelle	Kontrollere at bakhjulene er parallelle, ® spesialforhandler
Forhjulene slingrer under rask kjøring	Lagerblokken til forhjulet er ikke stram nok	Stram til mutteren på lagerblokkakselen litegrann, ® spesialforhandler
	Forhjulet er slitt eller helt glatt	Skift forhjul, ® spesialforhandler
Forhjulet henger eller sitter fast	Lagrene er skitne eller ødelagte	Rengjør eller skift ut lagrene, ® spesialforhandler

---

## 10 ETTER BRUK

---

### 10.1 Oppbevaring

**VIKTIG!**

Fare for skade på produktet

- Oppbevar ikke produktet nær varmekilder.
- Oppbevar aldri andre gjenstander oppå rullestolen.
- Oppbevar rullestolen på et tørt rom.
- Se delen 11.2 Miljøbetingelser, side 97.

Etter lengre tids oppbevaring (mer enn fire måneder) må rullestolen undersøkes slik det står beskrevet i delen 8 Vedlikehold, side 89.

### 10.2 Gjenbruk

Rullestolen er egnet for gjenbruk. Følgende må gjøres:

- Rengjøring og desinfisering, 8.3 Rengjøring, side 91 og 8.4 Desinfisering, side 92 i denne håndboken.
- Kontroll, 8.2 Vedlikeholdsplan, side 89 i denne håndboken.
- Rullestolen kan tilrettelegges for en ny bruker i samsvar med servicedokumentasjonen (tilgjengelig fra küschall@-distributøren i landet ditt).

### 10.3 Avfallshåndtering

Vær miljøbevisst og kasser rullestolen på forskriftsmessig måte. Avfallshåndteringen er underlagt nasjonale og lokale regler og forskrifter.

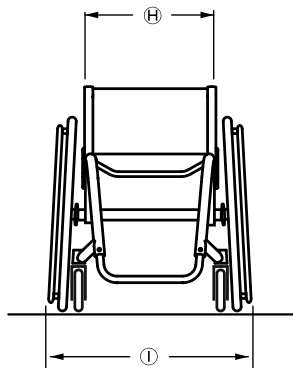
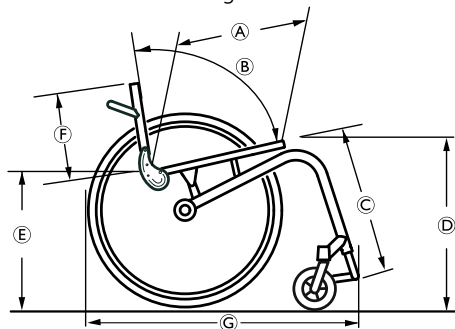


Spesialforhandleren din eller lokale myndigheter kan orientere deg om hvilke renovasjonsløsninger du kan bruke.

## 11 TEKNISKE DATA

### 11.1 Dimensjoner og vekt

Alle mål- og vektspesifikasjoner tar utgangspunkt i en setebredde på 400 mm og en setedybde på 400 mm i det letteste oppsettet for rullestolen. Mål og vekt kan variere for ulike oppsett.



Ⓐ	Setedybde	375 – 525 mm, i intervaller på 25 mm (AL)
		375 – 450 mm, i intervaller på 25 mm (TI / C)
Ⓑ	Ryggplatevinkel	74°/78°/82°/86°/90°
Ⓒ	Legglengde	290 – 480 mm, i intervaller på 10 mm
Ⓓ	Setehøyde foran	450 – 520 mm, i intervaller på 10 mm (AL)
		480 – 520 mm, i intervaller på 10 mm (TI / C)
Ⓔ	Setehøyde bak	380 – 490 mm, i intervaller på 10 mm
Ⓕ	Ryggplatehøyde	270 – 480 mm, i intervaller på 15 mm
Ⓖ	Total lengde	75°: ca. 830 mm
		90°: ca. 760 mm*
Ⓗ	Setebredde	340 – 480 mm, i intervaller på 20 mm
Ⓘ	Total bredde	Setebredde + 170 mm
	Vekt	ca. 8,1 kg (AL / TI)
		ca. 7,9 kg (C)
	Transportvekt (uten bakhjul)	ca. 5,5 kg (AL / TI)
		ca. 5,3 kg (C)
	Maks. brukervekt	120 kg
	Reversering bredde	920 – 1230 mm



Tyngdepunkt	80 – 140 mm, i intervaller på 15 mm
Maksimale sikre hellingen	7°

AL = Aluminium / TI = Titanium / C = Carbon / \* ikke for carbon

## 11.2 Miljøbetingelser

Utsett ikke rullestolen for temperaturer under –20 °C eller over 40 °C.

## 11.3 Materialer

Komponentene som brukes til å produsere küschall®-rullestoler består av følgende materialer:

Rammerør / ryggør	Aluminium / Titan <sup>1)</sup> / Karbonfiber <sup>1)</sup>
Setetrekk / Ryggtrekk	PA / PE / PVC
Kjørehåndtak	Stål / Aluminium / TPE
Klesskjold / hjulskjerm	Plast eller karbonfiber <sup>1)</sup>
Støttedeler / utstyr	Stål / Aluminium / Titan <sup>1)</sup>
Skruer og bolter	Stål
Trinser	Aluminium

<sup>1)</sup> Ikke alle küschall®-rullestolmodellene kan bygges i karbonfiber og/eller titan.

Alle komponentene har enten et beskyttende belegg, eller de er motstandsdyktige mot korrosjon.

Notes

**Norge:**

Invacare AS  
Grensesvingen 9, Postboks 6230, Etterstad

N-0603 Oslo

Tel: (47) (0)22 57 95 00

Fax: (47) (0)22 57 95 01

[norway@invacare.com](mailto:norway@invacare.com)

[www.invacare.no](http://www.invacare.no)

Küschall AG  
Benkenstrasse 260  
CH-4108 Witterswil  
Switzerland  
[www.kuschall.com](http://www.kuschall.com)



1583540-B 2016-09-16

