

# panthera®

*Bruksanvisning*

*Rullstolsmodell:*

**S3 / U3**

# Panthera S3 / U3

INNEHÅLL	SID
Inledning	2
Kontakt	3
Beskrivning	3
Översikt	4
Säkerhetsföreskrifter	5-8
Förflyttning / Lyft	7
Inställningar	8-13
Tillbehör	13-15
Transport	15-18
Krocktest	19
Underhåll / Service / Rep.	20-21
Garanti / Märkning	22
Tekniska fakta	23-25



## INLEDNING

Vi gratulerar till ditt val av rullstol från Panthera AB. Vi hoppas att du kommer att bli nöjd med din Panthera och att ni får många trevliga år tillsammans. Alla produkter från Panthera AB är konstruerade och monterade i Spånga, utanför Stockholm. De är byggda för att vara marknadsledande vad gäller kvalitet, lättkördhet och låg vikt.

### Avsedd användning

Pantheras rullstolar är byggda för dig som behöver en mycket lättkörd vardagsrullstol för både inom- och utomhusbruk, som du dessutom sitter bekvämt och ergonomiskt korrekt i. Rullstolen är konstruerad så att du enkelt ska kunna lyfta in den själv i bilen. Rullstolen har små yttre mått och mycket låg vikt. Chassit är utformat för att ge ett balanserat och greppriktigt tag när du ska lyfta in rullstolen i bilen. Rullstolen kan även vid behov utrustas med olika tillbehör som till exempel körhandtag, armstöd eller sidoskydd. För att du verkligen ska kunna utnyttja din Panthera på bästa sätt måste du eller behörig ordinator ställa in rullstolen så att du sitter bra och rullstolen får bra köregenskaper och blir balanserad efter din förmåga. För maximal brukarvikt se Tekniska Fakta.

Vi vill att du läser denna bruksanvisning noggrant!  
För tydligare bilder och text kan du även läsa bruksanvisningen digitalt på  
[www.panthera.se](http://www.panthera.se)

## KONTAKT

Vid frågor eller om du behöver hjälp med produkten, kontakta i första hand din lokala leverantör (Hjälpmiddelscentral). För att komma i kontakt med tillverkaren, se kontaktuppgifter nedan:

Panthera AB 08-761 50 40  
Gunnebogatan 26 [www.panthera.se](http://www.panthera.se)  
163 53 Spånga [panthera@panthera.se](mailto:panthera@panthera.se)

## BESKRIVNING (Fig. 1 och 2)

Panthera S3 / U3 är aktivrullstol som har utvecklats för att hjälpa dig till ett så aktivt liv som möjligt och där stor omsorg lagts vid alla detaljer.

Den låga vikten tillsammans med den stabila fasta ramen och länkhjulen med sin unika profil på slitbanan gör rullstolen mycket lättkörd.

Chassits sittvinkel tillsammans med inställbar rygg- och sittklädsel och det vinkelställbara ryggstödet gör att du kan erhålla en mycket god sittkomfort.

Även tyget till ryggklädseln är noga utvald för att ge ett ergonomiskt och bekvämt sittande. Stolens balansläge är inställbart för att du ska kunna hitta en balans på rullstolen där du känner dig trygg. Tillbehör som armstöd och sidoskydd har en unik utformning där armstöds höjd och djup kan ställas in utan verktyg av dig själv.

Sidoskyddets mjuka överdel som viks ned vid belastning, exempelvis vid förflyttningar till och från rullstolen och du kan ha händerna på sidoskydden när du häver dig upp eller ned. De snyggt integrerade tippskydden kan fällas ut av dig själv sittandes i rullstolen.

Panthera S3, [Fig. 1](#),

S3 har full rambredd i fronten, S3 finns även i modellerna Panthera S3 kort som är 50 mm kortare än S3, Panthera S3 kort-låg, som är 50 mm kortare och 25 mm lägre än S3 och Panthera S3 large, som är 50 mm längre och 25 mm högre än S3.

Panthera U3, [Fig. 2](#), har samma utförande som S3 men har till skillnad från S3 en

insvängd front samt 5° snävare benstödsinkel vilket ger en lite mer aktiv körställning.

Både S3 och U3 har länkhjulen placerade långt ut, vilket ger god plats för fötterna utan att hjulen tar i hämlarna.



Fig. 1



Fig. 2

## ÖVERSIKT (Fig. 3)



Fig. 3



1. Fotstöd
2. Chassi
3. Sits - dyna
4. Armstöd
5. Rygg / ryggklädsel
6. Drivhjul / Däck
7. Drivring
8. Broms
9. Snabbkopplingsnav (quick release)
10. Luftventil
11. Bakaxel
12. Länkhjul
13. Gaffel
14. Sammanbindningsrör
15. Tippskydd

# SÄKERHETSFÖRESKRIFTER

## Aktuell information

De senaste uppgifterna om säkerhet och produktuppdateringar finns på Pantheras hemsida : [www.panthera.se](http://www.panthera.se)

## Kontrollera att du fått en stol enligt din beställning:

- Mät sittbredden
- Mät ryggens höjd
- Kontrollera att du fått de tillbehör du beställt.

## Gör en teknisk inspektion av stolen. Du bör kontrollera:

- att drivhjulens snabbkoppling lätt går i och ur sina fästen.
- att drivhjulen sitter fast ordentligt efter montering.
- att knappen till snabbkopplingen åker ut helt när den är i låst läge.
- att alla fyra hjulen ligger an mot golvet.
- att gaffeln till länkhjulen går lätt att svänga runt.
- att ryggen går lätt att fälla.

## Balans och tippkänslighet

Det som mest påverkar rullstolens balans och tippkänslighet är drivhjulens placering, ryggstödet vinkel och ryggklädselns justering. Efter inställning av stolen ska du kontrollera att du känner dig säker med stolens balans.

Tippkänsligheten påverkas också av om en väska hängs på ryggstödet, om du lutar eller sträcker dig bakåt, om däcken är slitna, om däcken är dåligt pumpade eller om en oförutsedd förändring av underlaget sker.

## **VARNING!**

En Panthera-rullstolstol är konstruerad för att vara så lättkörd som möjligt. Det betyder att rullstolen reagerar snabbt och lätt på hur du hanterar den. Vid felaktig hantering finns risk för att du välter med stolen. Om du gör på fel sätt och inte har tippskydd kan du till exempel tippa bakåt.

Tippskydden är en säkerhetsdetalj som ska förhindra fall bakåt i rullstolen. Om du känner dig det minsta osäker på rullstolens balans bör tippskydden alltid vara i utfällt läge. Om du har en körstil eller annat användande som gör att tippskydden används ofta eller om rullstolen är utrustad med eldrivhjul ökar belastningen på tippskydden och dessa skall då kontrolleras dagligen.

# SÄKERHETSFÖRESKRIFTER

## Rullstolsteknik

Det är viktigt att du genomför en ordentlig utprovning av stolen och tar dig tid att träna på din rullstolsteknik. Om du har frågor om rullstolsteknik ska du kontakta din ordinator eller terapeut. Du är även hjärtligt välkommen att kontakta oss på Panthera AB.

## Bromsar

Din rullstol är antingen utrustad med en broms till varje drivhjul (hög broms) eller med enhandsbroms. Om du använder enhandsbroms låser du bromsen med ett handgrepp istället för två.

Bromsen avsedd som parkeringsbroms. Den ska inte användas som färdbroms.

**OBS!** För att bromsen ska fungera måste däcken ha rätt lufttryck. Se Tekniska fakta.

Bromsen fungerar sämre om däcken har dåligt lufttryck eller är slitna. Vid byte av däckstyp ska du alltid kontrollera bromsen, eftersom dimensionerna kan variera.

Om du har hög broms ska du vara försiktig när du kör med drivhjulen så att du inte slår i fingrarna i bromsen. När du förflyttar dig i sidled till eller från din Panthera är det viktigt att du orkar lyfta dig över bromsen så att du inte sätter dig eller fastnar på den.

Om du använder enhandsbromsen och kan ställa dig upp ska du vara försiktig så att du inte öppnar upp bromsen av misstag med baksidan av benen.

## Körning

Innan du använder din rullstol utomhus måste du öva på din körteknik ordentligt i en trygg miljö inomhus, med plant underlag.

Använd alltid tippskydd eller låt någon gå bakom dig när du övar. Inte förrän du känner dig säker i rullstolen kan du prova på utomhuskörning.

Se upp för hinder som trösklar och rännstenar, där de små länkhjulen kan fastna och orsaka fall framåt.

Om avståndet mellan fotstödet lägst del och underlaget är litet (mindre än 40 mm) kan fotstödet haka i upphöjningar i underlaget och orsaka fall framåt.

Om du kör ner för en trottoarkant med tippskydden utfällda kan de haka i kanten och orsaka fall framåt. Är du osäker ska du fälla undan tippskydden och be om hjälp. Rullstolen kan även utrustas med körhandtag så att brukaren kan framföras i rullstolen av en assistent.

Inhandlade varor kan hängas på ryggstödet i påse eller ryggsäck men då måste man vara mycket uppmärksam på att tipprisken bakåt ökar dramatiskt. Tippskydden måste då fällas ut.

# SÄKERHETSFÖRESKRIFTER

## Förflyttning till stolen

Tekniken för förflyttning måste tränas in ordentligt med utbildad personal. Metoden som beskrivs nedan är endast avsedd som rådgivande.

### Förflyttning till stolen i sidled (Fig. 4)

1. Placera rullstolen så nära dig som möjligt.
2. Lås bromsarna. Se "Broms" under "Inställningar".
3. Placera en hand på det borte hörnet av rullstolens chassi och den andra på ytan du flyttar ifrån.
4. Häv dig till rullstolen med försiktighet och god balans.

För att ge rullstolen maximal stabilitet kan du backa rullstolen 5-10 cm innan stopp, för att säkerställa att länkhjulen pekar framåt.

### Lyft med brukaren i rullstolen (Fig. 5)

Om rullstolen ska lyftas med brukare i ska man alltid lyfta i rullstolens chassi, se pilar i Fig. 5.

Lyft inte i ryggstöd, körhandtag, benstöd, hjul eller andra rörliga delar.



Fig. 4



Fig. 5

# SÄKERHETSFÖRESKRIFTER

## Varma ytor

Om rullstolen exponeras för solsken under en längre period kan rullstolens ytor bli mycket varma.

## Klämrisk

Var uppmärksam på att det under körning finns risk för att fingrar kläms mellan drivhjul och broms samt mellan drivhjul och sidoskydd eller armstöd.

Se till att inte fingrar eller lösa föremål trasslar in sig i drivhjulens ekrar vid körning. Var särskilt uppmärksam på barn, så att de inte stoppar in sina händer i ekrarna.

## INSTÄLLNINGAR

När du ställer in rullstolen för att den ska passa din sittställning och få önskade köregenskaper är det viktigt att du gör det i rätt ordning.

Du ska först ställa in stolen så att du får en korrekt sittställning. Först därefter ska du ställa in stolens balansering för att få önskade köregenskaper. Denna turordning är nödvändig eftersom en ändring av din sittställning även påverkar stolens balansering.

Tänk på att det lilla jobb du har med att ställa in stolen, har du sedan igen under lång tid framöver.

Prova olika inställningar under någon dag och känn efter så att du verkligen får rätt sittställning och balansering på stolen.

Du ska justera rullstolens inställningar i följande ordning:

- 1) Sittklädselns spänning
- 2) Fotstödet höjd
- 3) Vadbandets/hälbandens sträckning
- 4) Ryggstödet vinkel
- 5) Ryggklädselns spänning
- 6) Rullstolens balansering
- 7) Bromsens inställning



# INSTÄLLNINGAR

## 1) Sittklädselsens spänning (Fig. 6)

Du kan spänna eller slacka den bakre delen av sittklädseln med hjälp av kardborrebanden på sitsens undersida.

Detta gör att du kan variera din sitt höjd ungefär 2 cm uppåt och nedåt.

## 2) Fotstödet höjd (Fig. 7)

Du kan justera fotstödet uppåt och nedåt.

Du ska ha fotstödet på sådan höjd att du har stöd för lårens undersida mot sitsen, samtidigt som du har stöd för fötterna mot fotbågen eller fotplattorna.

Justering av fotstödet höjd:

- 1) Använd insexnyckel 3 mm för att lossa de två skruvarna på ramens framsida som håller fotstödet.
- 2) För fotstödet uppåt eller nedåt, för att passa i någon av de fasta positionerna.
- 3) Skruva fast de två skruvarna ordentligt.

## 3) Hälbandets / vadbandets sträckning (Fig. 8 och 9)

Vadbandets respektive hälbandens sträckning påverkar hur långt fram du placerar fötterna på fotbågen respektive fotplattorna. Lämplig sträckning beror till stor del på hur långa eller korta ben du har.

Justering av vadbandets/ hälbandens sträckning, (Fig. 8 och 9)

- 1) Släpp efter på vadbandet/hälbanden.
- 2) Placera fötterna på fotbågen/fotplattorna.
- 3) Justera vadbandets/ hälbandens sträckning med hjälp av bandens kardborreband

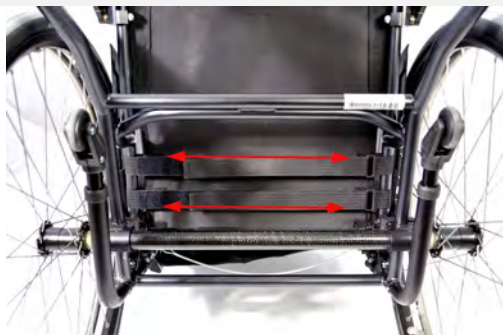


Fig. 6



Fig. 7

# INSTÄLLNINGAR

## 4) Ryggstödetets vinkel (Fig. 10)

- 1) Koppla ur rygglåsfunktionen på båda sidor genom att dra i vajern (1).
- 2) Fäll ryggstödet framåt.
- 3) Använd insexnyckel 4 mm och lossa låsskruven (2) något varv. Gör likadant på andra sidan.
- 4) Använd fast nyckel 17 mm och vrid fästet för låstappen (3) medurs så att låstappen inte låser ryggstödet. Gör likadant på andra sidan.
- 5) Använd fast nyckel 13 mm och lossa låsmuttrarna (4) på båda sidor.
- 6) Justera ryggstödets vinkel med hjälp av justerskruvarna (5) på båda sidor. Använd insexnyckel 4 mm och skruva ut justerskruvarna för att luta ryggstödet mer framåt. Skruva in justerskruvarna för att luta ryggstödet mer bakåt.  
Det är viktigt att du justerar båda sidor lika mycket, annars skevar ryggstödsröret. Detta kontrollerar du genom att fälla upp ryggstödet och kontrollera att båda justerskruvarna ligger an mot ramen.
- 7) Prova fram en lämplig ryggvinkel och dra sedan åt låsmuttrarna (4) på båda sidor.
- 8) Fäll upp ryggstödet.
- 9) Använd fast nyckel 19 mm och vrid fästet för låstappen (3) så att låstappen hoppar ut till sitt låsspår.
- 10) Använd insexnyckel 4 mm och dra åt låsskruvarna (2) på båda sidor.



Fig. 8



Fig. 9

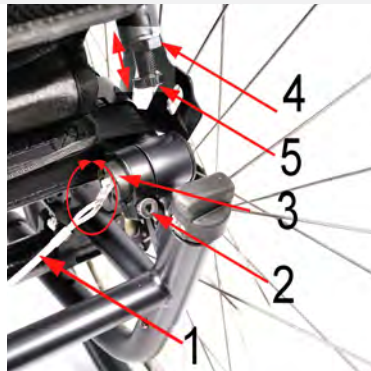


Fig. 10

## INSTÄLLNINGAR

### 5) Ryggklädselns spänning (Fig. 11)

Med hjälp av remmar som sitter under fliken på ryggstödet baksida kan du justera ryggklädseln efter din ryggsform, så att du får ett bra stöd för korsryggen.

Ryggklädseln har också en nedre flik som fästs med kardborre ovanpå sittklädseln, under sittdynan. Denna flik kan du flytta bakåt eller framåt för att få en lämplig spänning på ryggklädselns nedre del (den så kallade sittpåsen).

Justering av ryggklädselns spänning:

- 1) Lyft upp ryggklädselns övre flik (1).
- 2) Släpp efter på banden.
- 3) Sätt dig så långt bak i stolen som möjligt. Om det känns som du inte kommer tillräckligt långt bak i stolen kan det bero på att ryggklädselns nedre flik är fäst för långt fram på sitsen. Lossa då på fliken (2) och fäst den sedan längre bak på sittklädseln.
- 4) Dra åt de fem banden så att du får ett bra stöd.
- 5) Fäll ner ryggklädselns övre flik (1).

### 6) Rullstolens balansering (Fig. 12)

Du ändrar rullstolens balansering genom att flytta drivhjulens bakaxel framåt eller bakåt.

Ju längre fram du placerar bakaxeln, desto mer bakbalanserad blir rullstolen. Detta gör att du får mer av vikten över drivhjulen och att stolen blir lättare framtill. Rullstolen blir därmed enklare att manövrera. Det blir också enklare att lyfta upp stolen på bakhjulen när du ska ta dig över trottoarkanter, trösklar med mera.

Rullstolen får dock inte vara alltför bakbalanserad, då riskerar du att tippa bakåt. Det är viktigt att du tar dig tid att prova ut en balansering som passar din kropp och din körteknik, så att du verkligen får stolen så lättkörd som möjligt utan att tipprisken blir för stor.

Du ska alltid ha någon som står bakom dig när du provar stolen efter justering av stolens balansering.

Om du fortfarande känner dig osäker på stolens balansering efter en ordentlig utprovning bör du använda tippskydd. Med utfällda tippskydd kan stolen inte tippa bakåt och det är enkelt att vrida undan dem när de inte längre behövs.



Fig. 11

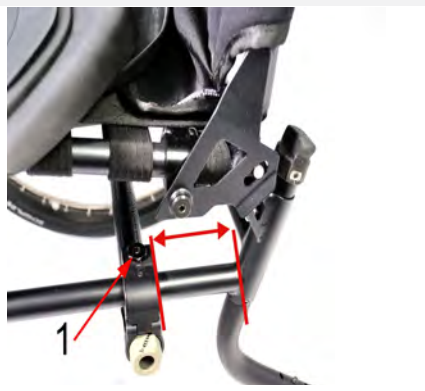


Fig. 12

# INSTÄLLNINGAR

## Justering av rullstolens balansering (Fig. 12)

- 1) Demontera drivhjulen genom att trycka in knappen till snabbkopplingen och dra hjulen rakt ut.
- 2) Använd fast nyckel 15 mm för att lossa låsskruven (1). Gör likadant på andra sidan.
- 3) Du kan nu skjuta bakaxeln framåt och bakåt utmed det längsgående ramröret. Prova dig fram till ett bra läge.
- 4) Det är viktigt att bakaxeln sitter lika långt fram på ramens båda sidor. Detta kontrollerar du enklast genom mäta avståndet mellan det längsgående ramrörets bakkant och hjulfästets bakkant, se den dubbelriktade pilen i Fig. 11. Använd ett måttband eller en linjal och jämför måtten på båda sidorna.
- 5) Dra åt låsskruvarna (1) på båda sidor.
- 6) Sätt tillbaka drivhjulen på rullstolens bakaxel och tryck in hjulen i botten. Kontrollera att knappen till snabbkopplingen har hoppat ut, vilket betyder att snabbkopplingen är i låst läge.
- 7) Dra hjulen utåt för att kontrollera att de sitter fast.

## 7) Bromsinställning

OBS! När lufttrycket sjunker, däcket slits och vid byte av däckstyp förändras bromsens verkan. Därför bör du kontrollera bromsens inställning då och då.

## Justering av enhandsbroms (Fig. 13)

Enhandsbromsen aktiveras genom att dra i spak (1) bakåt tills det tar stopp. Då låses båda drivhjulen samtidigt.

- 1) Använd en insexnyckel 4 mm för att lossa enhandsbromsens klämbultar (1) på båda sidor.
- 2) Du kan nu skjuta bromsen framåt och bakåt längs chassits sitsrör. Justera bromsen så att den i låst läge sjunker in cirka 4 mm i däcket.
- 3) Kontrollera att bromsen är placerad lika långt fram på stolens båda sidor.
- 4) Använd insexnyckel 4 mm för att dra åt klämbulten (1).



Fig. 13

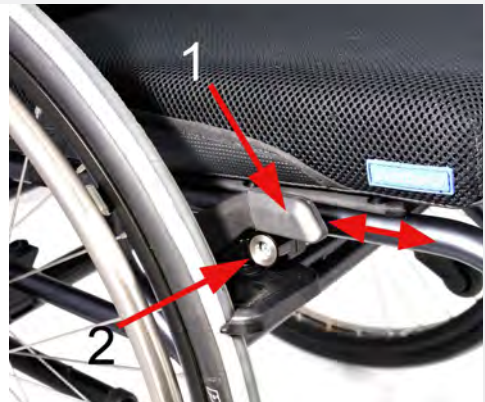


Fig. 14

## INSTÄLLNINGAR

### Justering av hög broms, (Fig. 14)

Hög broms aktiveras genom att trycka spak (1) framåt tills det tar stopp. då låses drivhjulet. Gör lika på båda sidor.

- 1) Använd insexnyckel 5 mm för att lossa låsskruven (1).
- 2) Du kan nu skjuta bromsen framåt och bakåt. Justera bromsen så att den i låst läge sjunker in cirka 4 mm i däckets. Använd insexnyckel 5 mm för att dra åt låsskruven (2).
- 3) Justera bromsen även på andra sidan, enligt steg 1-3.

## TILLBEHÖR

### Tippskydd (Fig. 15)

De två tipskyddet är mycket viktiga tillbehör som måste vara utfällda för att utgöra ett fullgott skydd mot att tippa bakåt.

Utfällning av tipskydd:

1. Tryck ned vredet (1).
2. Vrid ut tipskyddet till utfällt läge.
3. Justera markfrigången (3) genom att sätta hjulröret (2) i en av de fyra positionerna.
4. Fäll ut tipskyddet även på andra sidan, enligt steg 1-3.

Infällning av tipskydd:

1. Tryck ned vredet (1).
2. Vrid in tipskyddet under sitsen.

### Sidoskydd (Fig. 16)

Sidoskydden förhindrar att kläder och lösa föremål trasslar in sig i hjulens ekrar, samt att smuts från hjulen kommer på kläderna.

Sidoskydden har en mjuk överdel som viks ned vid belastning exempelvis vid förflyttningar till och från rullstolen. Du kan ha händerna på sidoskydden när du häver dig upp eller ned. För att ta bort sidoskyddet, till exempel vid transport, dra rakt upp så lossnar det ur sitt fäste.



Fig. 15



Fig. 16

# TILLBEHÖR

## Armstöd (Fig. 17)

Du kan justera armstöden i djupled och i höjled.

Justering av armstöd i djupled:

1. Tryck och håll in knappen på armstödetts insida (1).
2. Med knappen intryckt kan du skjuta armstödet framåt och bakåt.
3. Släpp knappen vid en av de sex olika positionerna.

Justering av armstöd i höjled:

1. Tryck och håll in knappen på armstödetts utsida (2).
2. Med knappen intryckt kan du skjuta armstödet uppåt och nedåt.
3. Släpp knappen vid en av de fyra olika positionerna.

För att ta bort armstödet, till exempel vid transport, dra rakt upp så lossnar det ur sitt fäste.

## Körhandtag, höj och sänkbara (Fig. 18)

Körhandtagen används av assistenten för att köra brukaren i rullstolen. Körhandtagen kan justeras i höjled samt fällas in.

Justering av körhandtag i höjled:

1. Dra ut spaken (2).
2. Körhandtaget kan nu skjutas uppåt och nedåt.
3. Fäll in spaken vid önskat läge.

Infällning av körhandtaget:

1. Tryck och håll in knappen på körhandtagets ovsida (1).
2. Med knappen intryckt kan du vrida undan körhandtaget.
3. Släpp knappen.



Fig. 17



Fig. 18

## TILLBEHÖR

### Körhandtag, fällbara (Fig. 30)

Nedfällning av körhandtaget:

1. Tryck in knappen på körhandtagets ovansida.
2. Fäll ned handtaget mot ryggstödet.

Uppfällning av körhandtaget:

1. Lyft upp handtaget tills det hörs ett klick.



Fig. 30

### Höftbälte (Fig. 19)

Höftbälte (positioneringsbälte) kan monteras med bibehållen CE-märkning.

Höftbältet kan monteras runt ramrören, vid någon av de markerade platserna i Fig. 18.

## TRANSPORT

Vi vill poängtera att det bästa alternativet vid transport i fordon alltid är en förflyttning från rullstolen till ett vanligt bilsäte med bälte.

Rullstolen S3 /U3 är krocktestad och godkänd för användning vid transport i färdtjänstfordon. Med godkända fastspänningsanordningar och bälten kan brukaren sitta kvar i stolen vid transport i fordon, men Panthera AB rekommenderar det inte.

För information om hur rullstolen ska spännas fast vid transport med brukaren kvar i rullstolen, se sidan 17.



Fig. 19

## TRANSPORT

### Demontering/ Montering av rullstol (Fig. 20 och 21)

Vid transport av rullstolen i till exempel bil kan du fälla fram ryggstödet och ta av drivhjul-  
len.

Nedfällning av ryggstöd, Fig. 19:

- 1) Ta loss eventuella sidoskydd och armstöd genom att dra dem rakt upp.
- 2) Ta bort eventuell sittdyna.
- 3) Dra i vajern (1) och fäll fram ryggstödet.

Demontering av drivhjul, Fig. 20:

- 1) Tryck in knappen till snabbkopplingen (1).
- 2) Dra hjulet rakt ut.

Montering av drivhjul, Fig. 20:

- 1) Tryck in knappen till snabbkopplingen (1).
- 2) För in hjulet på bakaxeln och tryck sedan in hjulet i botten.
- 3) Kontrollera att knappen (1) har hoppat ut, vilket betyder att snabbkopplingen är i låst läge.
- 4) Dra hjulet utåt för att kontrollera att det sitter fast.



Fig. 20



Fig. 21



## TRANSPORT

### Rullstolens fastspänning i fordonet (Fig. 22 och 23)

Rullstolen ska alltid vara vänd i fordonets färdriktning när brukaren sitter i stolen under transport.

Undantaget är om transportfordonet är utrustad med en anordning utformad enligt Bussdirektiv 2001/85/EG, Bilaga VII, punkt 3.8.3. Då kan brukaren färdas utan fästanordning med rullstolen vänd med ryggen mot färdriktningen.

Rullstolen ska alltid fästas i fordonet i fyra punkter

#### Fastspänning av rullstol

- 1) Spänn remmar runt rören ovanför de två länkhjulen, se Fig. 22.
- 2) Fäst två remmar runt bakaxeln, se Fig. 23. OBS! Sätt inga metallkrokar direkt mot bakaxeln.
- 3) Dra rullstolen bakåt och dra åt de bakre remmarna ordentligt så att rullstolen fixeras och varken kan röra sig framåt eller bakåt.
- 4) Om rullstolen är utrustad med broms ska den bromsas.
- 5) Vi rekommenderar att även tippskydden fälls ut.
- 6) Kontrollera att alla remmar och spännen är ordentligt fastspända i profilskenan på golvet.
- 7) Kontrollera att alla remmar och bälten är riktigt åtdragna



Fig. 22



Fig. 23

## TRANSPORT

### Brukarens fastspänning (Fig. 24 och 25)

Om brukaren sitter kvar i rullstolen under transporten, rekommenderar vi att rullstolens rygg är i höjd med eller över brukarens skuldror.

Brukaren ska vara fastspänd i fordonet med ett 3-punktsbälte. Detta för att minimera risken för skador på huvud och bröstorg vid inbromsningar och en eventuell kollision.

Fordonets säkerhetsbälte ska ligga mot kroppen. Säkerhetsbältet får inte hållas undan från kroppen med någon del av rullstolen. Se Fig. 24 och Fig. 25.

Lösa tillbehör på stolen ska plockas bort, för att minska risken att brukaren eller medpassagerare skadas.

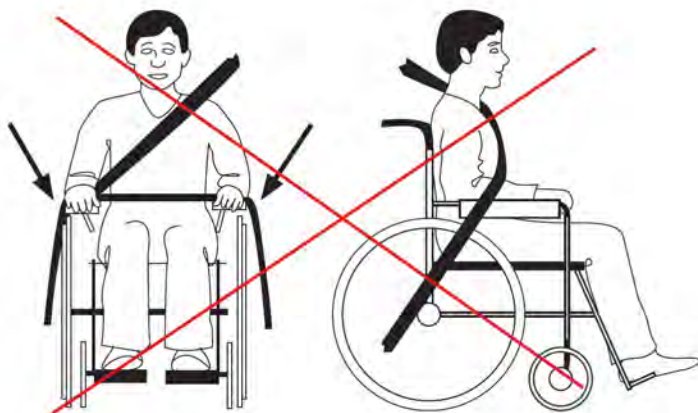


Fig. 24

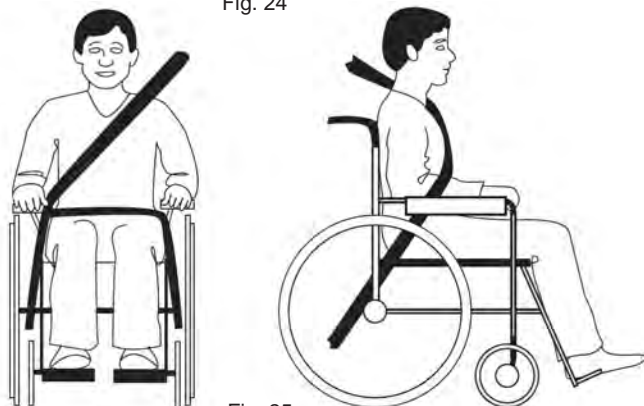


Fig. 25

# KROCKTEST

Panthera S3 / U3 är krocktestad och godkänd

Panthera S3 / U3 är krocktestad enligt ISO-7176-19:2001 och ISO-10542:2000 och är godkänd för användning vid transport i färdtjänstfordon.

Krocktesten utfördes av SP Sveriges Provnings- och Forskningsinstitut.

Testdatum: 2015-09-28.

Följande material användes vid krocktesterna:

Fastspänningsanordning: HandiSecure HS01-A

Brukarbälte: HandiSecure HS01-A 3-punktsbälte, hög avlänkare

Testdocka: Hybrid III docka (vikt 76,3 kg)

För mer information om bälten och fastspänningsanordningar, kontakta tillverkaren Handicare.

Rullstolens utförande vid krocktestet

Chassi komplett, bredd 39, Rygg komplett, bredd 39, höjd 40, Fotbåge, bredd 39, Drivhjul std 24" med titandrivring, Hög broms, Tippskydd, Sidoskydd med skärm, Dyna, bredd 39, 2,5 cm.

Rullstol i annan konfiguration än testutförandet kan inte garanteras uppfylla kraven för ISO-7176-19:2001 och ISO-10542:2000.

## UNDERHÅLL

Din Panthera är byggd så att den är nära nog underhållsfri. Några få delar behöver du dock regelbundet se över. (Självklart måste du rengöra och se över stolen oftare om du använder den i mer extrema miljöer, exempelvis i sand och saltvatten)

### Förvaring

Vid förvaring av din rullstol i 4 månader eller mer ska den placeras i ett torrt, varmt utrymme. Efter förvaring, kontrollera lufttryck i däcken och skicket på klädseln.

### Löpande underhåll

För det löpande underhållet, behöver du följande:

- bilschampo eller liknande.
- avfettningsmedel (för avlägsnande av hårt sittande fett och smuts).
- universalolja, till exempel, CRC 5-56.

### En gång i månaden skall du:

- Torka av stolens chassi med bilschampo eller diskmedel och fuktig trasa. Vid hård nedsmutsning kan avfettningsmedel användas. Smörj alla rörliga delar med 5-56, universalolja, efter tvätt.

- Rengöra vid framhjulets infästning i gaffel (mellan hjul och gaffel). Här samlas ofta hår och damm med mera vilket medför att lagrena kan skadas. Lossa hjulbulten med insexnyckel 4mm och ta bort hjulet. Rengör sedan distanserna som sitter mellan hjul och gaffel och torka av hjulens lager utvändigt med en trasa. Droppa en droppe olja i varje lager. Montera sedan detaljerna åter.

- Smörja axeln till drivhjulet. Tag av hjulet och fördela några droppar olja över axeln. Kör du i regn, sand, salt och slask eller sällan tar av hjulen bör du göra detta oftare..
- Pumpa däcken genom att skruva av locket från ventilen och därefter fylla med luft med lämplig ventiladapter, för korrekt däckstryck.(se Tekniska Fakta).

- Kontrollera alla skruvar och muttrar, dra åt dem vid behov.

- Kontrollera att stolen ej fått några skador. Om skada uppkommit, kontakta omedelbart oss på Panthera AB.

### Två gånger om året skall du:

- Smörja rörliga delar på bromsen med några droppar olja.

- Smörja bussningen vid ryggstödet ledpunkt. Smörj bussningen med några droppar olja..

- Tvätta sittklädseln, ryggklädseln och sittdynans överdrag i 60 °C maskintvätt vid behov.

### Hjälp med service eller reparation

För hjälp med service eller reparation kontaktar du i första hand din Hjälpmedelscentral.

Du kan också kontakta oss på Panthera för hjälp och svar på frågor.

Instruktioner för rekonditionering kan laddas ner från [www.panthera.se](http://www.panthera.se)

## Utbyte av slitagedelar (Fig. 26 och 27)

Slitagedelar som däck, slang och länkhjul kan beställas av Panthera och arbetet kan utföras hemma för den som har möjlighet. Kontakta annars Hjälpmedelscentral eller Panthera. [www.panthera.se](http://www.panthera.se)

För att byta dessa själv gör så här:

### Byte av däck och slang: (Fig. 26)

- 1) Beställ delar i rätt dimension av Panthera.
- 2) Demontera drivhjulet genom att trycka in knappen till snabbkopplingen och dra hjulet rakt ut.
- 3) Demontera däck och slang med lämpliga verktyg. Metoden är detsamma som för att byta däck och slang på ett cykelhjul.
- 4) Montera slang och däck försiktigt så att inte det går håll på slangen. Pumpa däcket.
- 5) Montera tillbaka hjulet på rullstolen och var noga med att knappen till snabbkopplingsnavet hoppar ut så att hjulet låser fast i navet. Provdra i hjulet utåt för att kontrollera att det sitter fast. Snurra på hjulet och se att däcket är rätt monterat och att hjulet är helt runt.

### Byte av länkhjul: (Fig. 27)

- 1) Beställ delar i rätt dimension av Panthera.
- 2) Demontera länkhjulet med insexnyckel 4 mm. Observera hur länkhjulets bussningar är monterade, de finns en höger (1) och en vänster (2) variant.
- 3) Vid montering av det nya länkhjulet så håll fast de båda bussningarna med tummen och pekfingeret och skjut sedan in länkhjulet i spåren på gaffeln.
- 4) Drag åt ordentligt med insexnyckel 4 mm. Kontrollera att det snurrar lätt.



Fig. 26



Fig. 27

## GARANTI OCH LIVSLÄNGD

**Livslängden:** på en Panthera beror på hur hårt slitage den utsätts för och hur pass noggrann man är med stolens underhåll

När rullstolen är uttjänt ska den lämnas till Hjälpmedelscentral eller Panthera AB för återvinning.

### Garanti

Panthera AB lämnar 7 års fabriksgaranti på rullstolens chassi och 12 månader på övriga detaljer, undantaget slitagedelar.

- Garantin gäller för fel i produkten som beror på bristfälligheter i konstruktion, material eller tillverkning.
- Garantin gäller INTE för fel som orsakas av normal förslitning, bristfälligt underhåll, handhavandefel, felaktig förvaring, oriktig montering från köparens sida, ändringar och användande av produkter från annan leverantör utan Panthera AB:s skriftliga medgivande, eller försämrning orsakad av reparationer genomförda genom köparens försorg.

### Återanvändning

Panthera S3/U3 är lämplig att återanvändas. Innan rullstolen återanvänds ska den rengöras och desinficeras samt skickas till auktoriserad återförsäljare för inspektion.

## MÄRKNING (Fig. 28 och 29 )

Rullstolens märkning finns framtill på chassits undersida.

- 1) Tillverkarens kontaktuppgifter
- 2) Rullstolsmodell
- 3) Maximal brukarvikt
- 4) Artikelnummer för chassit
- 5) Serienummer
- 6) Tillverkningsdatum för chassit



Fig. 28



Fig. 29

## TEKNISKA FAKTA

<b>S3</b>						
Sittbredd (cm)	33	36	39	42	45	50
Total bredd	54	57	60	63	66	71**
Total längd	78-90	78-90	78-90	78-90	78-90	78-90
Total höjd	64-84	64-84	64-84	64-84	64-84	64-84
Sits						
Sits vinkel	7°	7°	7°	7°	7°	7°
Sits höjd bak	43	43	43	43	43	43
Sits höjd fram	47	47	47	47	47	47
Sits djup	40	40	40	40	40	40
Rygg						
Rygghöjd	20-45	20-45	20-45	20-45	20-45	20-45
Ryggvinkel bakåt-framåt	13-(-8)°	13-(-8)°	13-(-8)°	13-(-8)°	13-(-8)°	13-(-8)°
Drivhjul diameter	24"	24"	24"	24"	24"	24"
Drivring diameter	555 mm	555 mm	555 mm	555 mm	555 mm	555 mm
Drivhjul cambervinkel	2,2°	2,2°	2,2°	2,2°	2,2°	2,2°
Länkhjul diameter	120 mm	120 mm	120 mm	120 mm	120 mm	120 mm
Fotstöd till sits - mått	35-43 cm	35-43 cm	35-43 cm	35-43 cm	35-43 cm	35-43 cm
Transportmått						
Bredd	46	49	52	55	58	63
Längd	75	75	75	75	75	75
Höjd	50	50	50	50	50	50
Vikter						
Max. lutning med broms	5°	5°	5°	5°	5°	5°
Total (g) *	8200	8280	8360	8440	8690	8785
Transport	4650	4730	4810	4900	5130	5220
Brukarvikt (kg)	100	100	100	100	150	150
Min. vändutrymme (cm)	90	90	90	90	90	90
Luftryck i däck (bar / kPa)	8 / 800	8 / 800	8 / 800	8 / 800	8 / 800	8 / 800
Material: chassi / rygg	Krommolybdenrör					
Material: klädsel	Polyuretanöverdragen polyester					
Klädsel och dyna är brandtestade enligt:	ISO 7176-16					
Rullstolsklass	B; inomhus / utomhus					

\* Vikter är uppmätta med broms monterad.

\*\* Vid sittbredd 50 cm överstiger stolens totala bredd rekommenderad mått enligt standarden. Beakta detta vid utrymningsvägar.

## TEKNISKA FAKTA

S3 KORT						
Sittbredd (cm)	30	33	36	39	42	45
Total bredd	51	54	57	60	63	66
Total längd	73-85	73-85	73-85	73-85	73-85	73-85
Total höjd	64-84	64-84	64-84	64-84	64-84	64-84
Sits						
Sits vinkel	7°	7°	7°	7°	7°	7°
Sits höjd bak	43	43	43	43	43	43
Sits höjd fram	47	47	47	47	47	47
Sits djup	27-33	27-33	35	35	35	35
Rygg						
Rygg höjd	20-45	20-45	20-45	20-45	20-45	20-45
Ryggvinkel bakåt-framåt	13-(-8)°	13-(-8)°	13-(-8)°	13-(-8)°	13-(-8)°	13-(-8)°
Drivhjul diameter	24"	24"	24"	24"	24"	24"
Drivring diameter	555 mm	555 mm	555 mm	555 mm	555 mm	555 mm
Drivhjul cambervinkel	2,2°	2,2°	2,2°	2,2°	2,2°	2,2°
Länkhjul diameter	120 mm	120 mm	120 mm	120 mm	120 mm	120 mm
Fotstöd till sits - mått	35-43 cm	35-43 cm	35-43 cm	35-43 cm	35-43 cm	35-43cm
Transportmått						
Bredd	43	46	49	52	55	58
Längd	71	71	71	71	71	71
Höjd	50	50	50	50	50	50
Vikter						
Max. lutning med broms	5°	5°	5°	5°	5°	5°
Total (g) *	8050	8130	8220	8310	8400	8620
Transport	4490	4570	4660	4750	4840	4967
Brukarvikt (kg)	100	100	100	100	100	150
Min. vändutrymme (cm)	85	85	85	85	85	85
Lufttryck i däck (bar / kPa)	8 / 800	8 / 800	8 / 800	8 / 800	8 / 800	8 / 800
Material: chassi / rygg	Krommolybdenrör					
Material: klädsel	Polyuretanöverdragen polyester					
Klädsel och dyna är brandtestade enligt:	ISO 7176-16					
Rullstolsklass	B; inomhus / utomhus					
* Vikter är uppmätta med broms monterad						



## TEKNISKA FAKTA

### S3 KORT LÅG

Sittbredd (cm)	30	33	36	39		
Total bredd	51	54	57	60		
Total längd	73-85	73-85	73-85	73-85		
Total höjd	61,5-81,5	61,5-81,5	61,5-81,5	61,5-81,5		
Sits						
Sits vinkel	7°	7°	7°	7°		
Sits höjd bak	40,5	40,5	40,5	40,5		
Sits höjd fram	44,5	44,5	44,5	44,5		
Sits djup	27-33	27-33	35	35		
Rygg						
Rygghöjd	20-45	20-45	20-45	20-45		
Ryggvinkel bakåt-framåt	13(-8)°	13(-8)°	13(-8)°	13(-8)°		
Drivhjul diameter	24"	24"	24"	24"		
Drivring diameter	555 mm	555 mm	555 mm	555 mm		
Drivhjul cambervinkel	2,2°	2,2°	2,2°	2,2°		
Länkhjul diameter	120 mm	120 mm	120 mm	120 mm		
Fotstöd till sits - mått	35-43 cm	35-43 cm	35-43 cm	35-43 cm		
Transportmått						
Bredd	43	46	49	52		
Längd	71	71	71	71		
Höjd	50	50	50	50		
Vikter						
Max. lutning med broms	5°	5°	5°	5°		
Total (g) *	8050	8130	8220	8310		
Transport	4490	4570	4660	4750		
Brukarvikt (kg)	100	100	100	100		
Min. vändutrymme (cm)	85	85	85	85		
Luftryck i däck (bar / kPa)	8 / 800	8 / 800	8 / 800	8 / 800		
Material: chassi / rygg	Krommolybdenrör					
Material: klädsel	Polyuretanöverdragen polyester					
Klädsel och dyna är brandtestade enligt:	ISO 7176-16					
Rullstolsklass	B; inomhus / utomhus					
* Vikter är uppmätta med broms monterad						

## TEKNISKA FAKTA

S3 LARGE						
Sittbredd (cm)			39	42	45	50
Total bredd			60	63	66	71**
Total längd			83-95	83-95	83-95	83-95
Total höjd			66,5-86,5	66,5-86,5	66,5-86,5	66,5-86,5
Sits						
Sits vinkel			7°	7°	7°	7°
Sits höjd bak			45,5	45,5	45,5	45,5
Sits höjd fram			49,5	49,5	49,5	49,5
Sits djup			45	45	45	45
Rygg						
Rygg höjd			20-45	20-45	20-45	20-45
Ryggvinkel bakåt-framåt			13-(-8)°	13-(-8)°	13-(-8)°	13-(-8)°
Drivhjul diameter			24"	24"	24"	24"
Drivring diameter			555 mm	555 mm	555 mm	555 mm
Drivhjul cambervinkel			2,2°	2,2°	2,2°	2,2°
Länkhjul diameter			120 mm	120 mm	120 mm	120 mm
Fotstöd till sits - mått			35-43 cm	35-43 cm	35-43 cm	35-43cm
Transportmått						
Bredd			52	55	58	63
Längd			75	75	75	75
Höjd			50	50	50	50
Vikter						
Max. lutning med broms			5°	5°	5°	5°
Total (g) *			8360	8440	8690	8785
Transport			4810	4900	5130	5220
Brukarvikt (kg)			150	150	150	150
Min. vändutrymme (cm)			95	95	95	95
Lufttryck i däck (bar / kPa)			8 / 800	8 / 800	8 / 800	8 / 800
Material: chassi / rygg	Krommolybdenrör					
Material: klädsel	Polyuretanöverdragen polyester					
Klädsel och dyna är brandtestade enligt:	ISO 7176-16					
Rullstolsklass	B; inomhus / utomhus					
* Vikter är uppmätta med broms monterad.						
** Vid sittbredd 50 cm överstiger stolens totala bredd rekommenderad mått enligt standarden. Beakta detta vid utrymningsvägar.						

## TEKNISKA FAKTA

U3					
Sittbredd (cm)	33	36	39	42	45
Total bredd	54	57	60	63	66
Total längd	84	84	84	84	84
Total höjd	64-84	64-84	64-84	64-84	64-84
Sits					
Sits vinkel	7°	7°	7°	7°	7°
Sits höjd bak	43	43	43	43	43
Sits höjd fram	47	47	47	47	47
Sits djup	35-46	35-46	35-46	35-46	35-46
Rygg					
Rygghöjd	20-45	20-45	20-45	20-45	20-45
Ryggvinkel bakåt-framåt	13(-8)°	13(-8)°	13(-8)°	13(-8)°	13(-8)°
Drivhjul diameter	24"	24"	24"	24"	24"
Drivring diameter	555 mm	555 mm	555 mm	555 mm	555 mm
Drivhjul cambervinkel	2,2°	2,2°	2,2°	2,2°	2,2°
Länkhjul diameter	90 mm	90 mm	90 mm	90 mm	90 mm
Fotstöd till sits - mått	35-43 cm	35-43 cm	35-43 cm	35-43 cm	35-43 cm
Transportmått					
Bredd	41	44	47	50	53
Längd	78	78	78	78	78
Höjd	45	45	45	45	45
Vikter					
Max. lutning med broms	5°	5°	5°	5°	5°
Total (g) *	8043	8131	8219	8307	8527
Transport	4483	4571	4659	4747	4967
Brukarvikt (kg)	100	100	100	100	150
Min. vändutrymme (cm)	90	90	90	90	90
Luftryck i däck (bar / kPa)	8 / 800	8 / 800	8 / 800	8 / 800	8 / 800
Material: chassi / rygg	Krommolybdenrör				
Material: klädsel	Polyuretanöverdragen polyester				
Klädsel och dyna är brandtestade enligt:	ISO 7176-16				
Rullstolsklass	B; inomhus / utomhus				
* Vikter är uppmätta med broms monterad.					

panthera®

ocant