



**BRUKSANVISNING
FOR HANDI-LIFT ML7**

Innholdsfortegnelse

1	Innledning	4
1.1	Gratulerer med din nye CAMA Handi-Lift:	4
1.2	Skisse av Handi-Lift ML7:	4
1.3	Generelt om løfteplattformen:	5
1.4	Før du tar løfteplattformen i bruk:.....	6
2	Betjening av Handi-Lift ML7.....	7
2.1	Betjening fra løfteplattformens betjeningspanel:.....	7
2.1.1	Nødstopp:	7
2.1.2	Joystick:.....	7
2.1.3	Tilkobling for ledsagerbetjening:.....	8
2.1.4	Nødanrop:	8
2.1.5	Lysindikator:	8
2.2	Betjening fra eksternt betjeningspanel på vegg eller søyle:	9
2.2.1	Opp:.....	10
2.2.2	Ned:	10
2.2.3	Åpne:	10
2.2.4	Lukke:	10
2.2.5	Nøkkellås:	10
2.2.6	Lysindikator:	11
2.3	Ledsagerbetjening:.....	12
2.3.1	Opp:.....	12
2.3.2	Ned:	12
2.4	Betjening med trådløs fjernkontroll:	13
2.4.1	Opp:.....	13
2.4.2	Ned:	13
2.4.3	Åpne:	13
2.4.4	Lukke:	14
3	Nødsenking	14
3.1	Nødsenking av løfteplattformen:	14
3.2	Nødheving av sikkerhetsarmene:	14

3.3	Nødheving av plattformgulvet:	15
4	Ekstrautstyr.....	15
4.1	Klappsete:	15
4.2	Alarm/nødanrop:.....	15
4.3	Varsellys:.....	15
4.4	Regntrekk:.....	15
4.5	Vandalsikre sikkerhetsarmer:	16
5	Hva du skal gjøre hvis løfteplattformen ikke virker	16
6	Advarsler	17
7	Service	17
8	Rengjøring.....	18
9	Data om Handi-Lift ML7	18
9.1	Serienummer:	18
9.2	Mål på Handi-Lift ML7:	18
9.3	Tekniske data:	18
10	Produsent og distributør.....	19

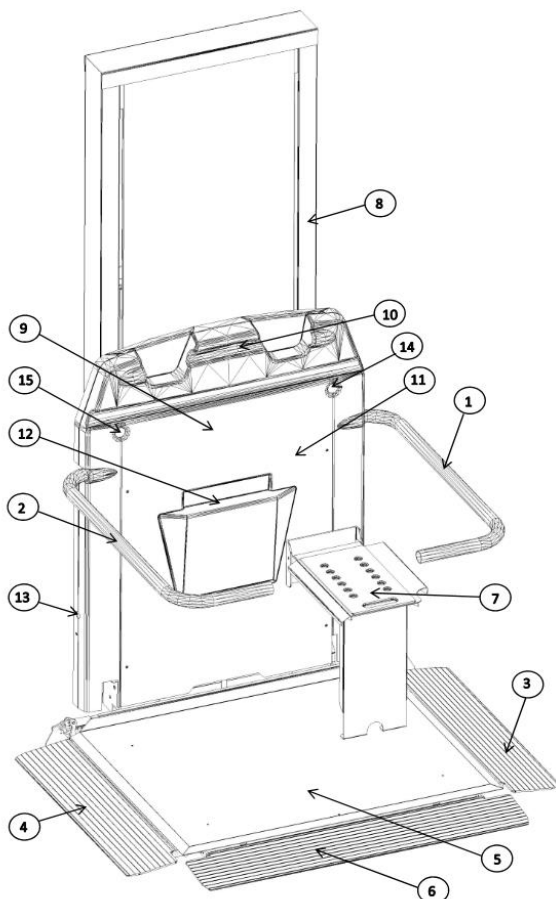
1 Innledning

1.1 Gratulerer med din nye CAMA Handi-Lift:

Takk for at du valgte en CAMA Handi-Lift. Vennligst les denne bruksanvisningen grundig før du benytter løfteplattformen.

Din Handi-Lift er produsert med stor oppmerksomhet på detaljene. For å oppnå mange års problemfri benyttelse av løfteplattformen, ber vi deg om å følge instruksjonene, med særlig oppmerksomhet på ettersyn og krav til vedlikehold. Vi anbefaler at du ikke påtar deg annet vedlikehold av løfteplattformen enn den rutinemessige inspeksjonen og rengjøringen som er beskrevet i dette heftet.

1.2 Skisse av Handi-Lift ML7:



- 1) Høyre sikkerhetsarm
- 2) Venstre sikkerhetsarm
- 3) Høyre klaff
- 4) Venstre klaff
- 5) Plattformgulv
- 6) *Sideavkjøring/-kant
- 7) *Klappsete
- 8) Løftetårn
- 9) Deksel
- 10) Håndtak
- 11) Typeskilt
- 12) Betjeningspanel
- 13) Nødsenkning av løfteplattform
- 14) Nødheving av høyre sikkerhetsarm
- 15) Nødheving av venstre sikkerhetsarm

* Ekstrautstyr (ikke standard på alle løfteplattformer).

1.3 Generelt om løfteplattformen:

Løfteplattform ML7 er en helautomatisk løfteplattform der brukeren ikke skal betjene noe manuelt fordi all betjening er elektrisk styrt.

Handi-Liften består av et tårn, samt en heisvogn med oppfellbart plattformgulv. Den er utstyrt med sikkerhetsarmer og klaffer på for- og bakkant av plattformgulvet. Ved berøring av klaffene, platen under plattformgulvet eller sikkerhetsplaten under heisvognen, stopper løfteplattformen automatisk for å forhindre klemningsfare.

Handi-Liften er beregnet på én rullestolbruker eller én sittende person (krever at løfteplattformen er utstyrt med et klappsete). Vi fraråder at du reiser deg opp på løfteplattformen. Løfteplattformen kan enten betjenes av brukeren eller av en medhjelper (medhjelperen skal ikke være på løfteplattformen samtidig med brukeren). Løfteplattformen er designet for loddrette løft og er produsert individuelt med hensyn til løftehøyden. Løfteplattformen leveres både til innendørs og utendørs bruk.

Handi-Liften må ikke benyttes av personer med sterkt nedsatt funksjonsevne uten hjelp, barn og personer påvirket av medisin, alkohol eller andre rusmidler. Den skal heller ikke brukes til byggematerialer, møbler, flyttegods, dyr, mat, rengjøringsutstyr, kjemikalier, hvitevarer og lignende, med mindre løfteplattformen er laget til disse formålene. Løfteplattformen må aldri brukes til tyngre last enn vektgrensen. Vær oppmerksom på at løfteplattformen kan være montert med en vektsensor (vektsensor er ekstrautstyr og ikke standard på alle løfteplattformer), noe som betyr at løfteplattformen automatisk vil stoppe etter noen få centimeters kjøring ved overlast. Kontrollampen vil blinke og avgi et lydsignal. Systemet gjenopprettes ved å returnere til utgangspunktet (jfr. senere avsnitt «Hva skal du gjøre hvis løfteplattformen ikke virker»). Handi-Liftens løftekapasitet er som standard på 300 kg, men kan leveres med en kapasitet på 225 kg (se skilt på løfteplattformen).

Løfteplattformen skal ikke brukes ved brann.

Det anbefales der er lys (min. 50 lux) der løfteplattformen skal benyttes, og når det skal foretas service på den. Det skal dessuten være en stikkontakt til rådighet i nærheten av installasjonen.

1.4 Før du tar løfteplattformen i bruk:

Løfteplattformen er utstyrt med forskjellige sikkerhetsforanstaltninger som **skal** testes før du bruker den. Hvis sikkerhetsforanstaltningene **ikke** virker, skal løfteplattformen ikke brukes og du må kontakte teknisk personell.

Merk at du skal kjøre på løfteplattformen slik at du kan se mot det nivå hvor du skal kjøre av plattformen. Husk å aktivere bremse på rullestolen.

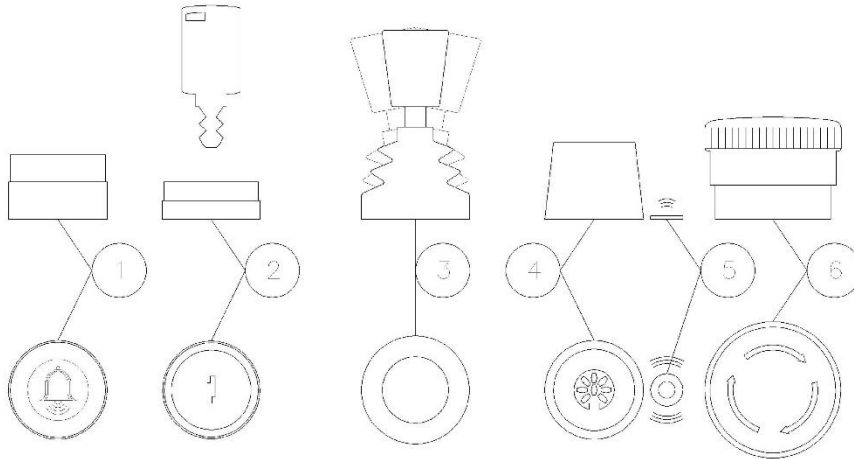
Som bruker av løfteplattformen skal du kontrollere at funksjonene beskrevet nedenfor virker som de skal. Det er installatørens oppgave å sjekke funksjonene under installasjonen og ved de regelmessige serviceinspeksjonene av løfteplattformen.

Sjekk at øvre og nedre sikkerhetsarm (*pos 1 og 2 på skissen i avsnitt 1.2*) beveger seg som de skal. Nedre sikkerhetsarm skal ikke åpnes ved avsatser da den skal forhindre at brukeren kan kjøre av løfteplattformen i den retningen.

Sjekk øvre og nedre klaff ved å berøre øvre klaff når løfteplattformen kjører opp og nedre klaff når heisen kjører ned. Løfteplattformen skal stoppe automatisk når klaffene berøres og den kan først kjøre igjen når hindringen er fjernet. Plattformgulvet sjekkes ved at berøring av plattformens sikkerhetsplate når løfteplattformen kjører ned. Ved berøring skal løfteplattformen stoppe automatisk, og først når hindringen er fjernet kan løfteplattformen kjøre igjen.

2 Betjening av Handi-Lift ML7

2.1 Betjening fra løfteplattformens betjeningspanel:



- 1) Nødanrop
- 2) *Nøkkellås
- 3) Joystick
- 4) *Tilkobling for ledsagerbetjening
- 5) Lysindikator
- 6) Nødstopp

* Ekstrautstyr (ikke standard på alle løfteplattformer).

Handi-Liftens betjeningspanel er plassert som vist på skissen i avsnitt 1.2 pos 12.

2.1.1 Nødstopp:

Ved å trykke på den røde knappen vil nødstoppen aktiveres og en lampe vil lyse (*pos 1 på skissen ovenfor*). Nødstoppen avbryter strømforsyningen til løfteplattformen, og hvis nødstoppen er aktivert er det ikke mulig å kjøre med den. For å frigjøre nødstoppen skal den røde knappen vriss med klokken inntil knappen kommer ut igjen. Løfteplattformen kan da kjøre igjen. Sørg for at nødstoppen alltid er frigjort.

2.1.2 Joystick:

Du bruker joysticken (*pos 3 på skissen ovenfor*) på Handi-Liften ved å skyve den i ønsket retning. Handi-Liften stopper automatisk når den når nedre eller øvre stopp.

Merk! Hvis joysticken slippes under kjøringen vil løfteplattformen stoppe og det vil ta et par sekunder før joysticken starter den igjen.

2.1.3 Tilkobling for ledsagerbetjening:

Tilkobling for ledsagerbetjening med spiralledning (*pos 4 på skissen i avsnitt 2.1*) er ikke standard på alle løfteplattformer (*se mer i avsnitt 2.3*). Hvis løfteplattformen ikke opprinnelig er kjøpt med ledsagerbetjening med spiralledning har den ikke denne tilkoblingen.

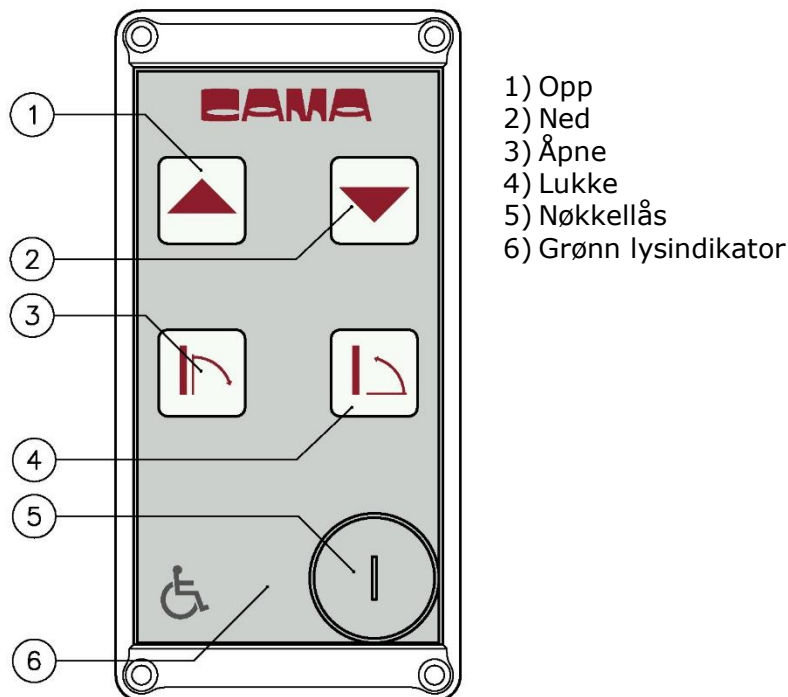
2.1.4 Nødanrop:

Nødanropsknappen (*pos 1 på skissen i avsnitt 2.1*) er standard på alle løfteplattformer. Aktiver nødanropsknappen ved å trykke den inn. En alarm vil gi signal om at du trenger hjelp.

2.1.5 Lysindikator:

Lysindikatoren lyser grønt (*pos 5 på skissen i avsnitt 2.1*) når det er strøm til løfteplattformen, og nødstoppen er deaktivert. Løfteplattformen kan kun benyttes, når den grønne lampen lyser. Blinker lysindikatoren, er det overlast på løfteplattformen (vektsensor er ekstrautstyr og ikke standard på alle løfteplattformer).

2.2 Betjening fra eksternt betjeningspanel på vegg eller søyle:



Betjeningspanelene kan variere i utseende, men symbolene for funksjonene er de samme.

Handi-Lift er en helautomatisk løfteplattform der brukeren ikke skal betjene noe manuelt fordi all betjening er elektrisk styrt.

Betjeningspanelet som er vist ovenfor er ikke nødvendigvis standard, da løfteplattformen kan betjenes ved hjelp av en fjernkontroll (se avsnitt 2.4). Betjeningspanelet kan benyttes for å få løfteplattformen til en ønsket posisjon, enten av bruker eller en medhjelper. En medhjelper kan kjøre løfteplattformen fra et betjeningspanel.

Betjeningspanelet er montert øverst og nederst i trappen, men kan i visse tilfeller også monteres på en søyle. **Betjeningspanel med strømtilkobling** kan kun benyttes når den grønne lampen på begge panelene lyser. Betjeningspanelene kan låses med nøkkellås, og den grønne lampen slukkes da på begge panelene. På **betjeningspanel som er batteridrevne** lyser den grønne lampen først når det trykkes på en av knappene. Nøkkellåsen låser kun det aktuelle panelet. Betjeningspanelet bruker 3 stk. AA batterier og disse blir skiftet ut ved service på løfteplattformen, eller ved behov.

2.2.1 Opp:

Opp-knappen (*pos 1 på skissen i avsnitt 2.2*) benyttes for å kjøre løfteplattformen opp. Knappen skal trykkes inn og holdes inne for å få løfteplattformen til å kjøre. Hvis knappen slippes under kjøring må du vente et par sekunder før knappen aktiverer løfteplattformen igjen.

Hvis du står øverst og løfteplattformen er parkert i bunnen, kan du benytte Opp-knappen til å få den til ønsket posisjon.

2.2.2 Ned:

Ned-knappen (*pos 2 på skissen i avsnitt 2.2*) benyttes for å kjøre løfteplattformen ned. Ned-knappen fungerer som Opp-knappen, bortsett fra at den kjører løfteplattformen ned.

2.2.3 Åpne:

Åpne-knappen (*pos 3 på skissen i avsnitt 2.2*) benyttes for å felle plattformen ned, slik at du kan kjøre inn på plattformgulvet. Merk deg at du skal kjøre inn på løfteplattformen med fronten først. Husk å aktivere bremsen på rullestolen.

Åpne-knappen fungerer kun når løfteplattformen er parkert på nedre nivå.

ADVARSEL! Fell aldri plattformgulvet ned hvis det er en person eller et objekt under plattformen.

2.2.4 Lukke:

Lukke-knappen (*pos 4 på skissen i avsnitt 2.2*) benyttes når du ønsker å parkere løfteplattformen. Trykk Lukke-knappen inn og sikkerhetsarmen går opp og plattformen foldes automatisk sammen. Vær oppmerksom på at Lukke-knappen kun fungerer når løfteplattformen er parkert på nedre nivå.

ADVARSEL! Fold aldri plattformen sammen hvis det er en person eller et objekt på plattformen.

2.2.5 Nøkkellås:

Batteridrevet betjeningspanel

Nøkkellåsen (*pos 5 på skissen i avsnitt 2.2*) benyttes for å låse det aktuelle betjeningspanelet. Ved å vri om nøkkelen slår du på strømforsyningen til betjeningspanelet. Betjeningspanelet er aktivert når nøkkelen står horisontalt.

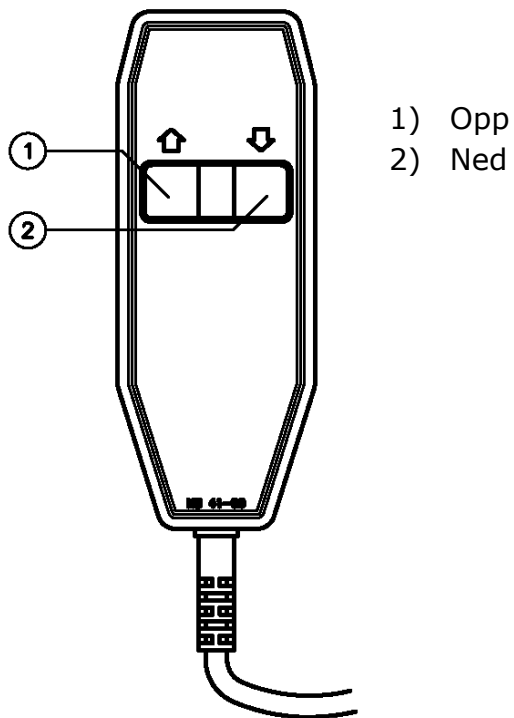
Betjeningspanel med strømtilkobling

Nøkkellåsen (*pos 5 på skissen i avsnitt 2.2*) benyttes til å låse begge betjeningspanelene, og den grønne lampen slukkes på begge panelene.

2.2.6 Lysindikator:

Lysindikatoren (*pos 6 på skissen i avsnitt 2.2*) er opplyst når betjeningspanelet er aktivert.

2.3 Ledsagerbetjening:



Ledsagerbetjening er ekstrautstyr og ikke standard på alle løfteplattformer. Ledsagerbetjeningen kan erstatte joystickens funksjon og brukes som oftest av en medhjelper. Betjeningen er koblet til kontrollpanelet på løfteplattformen (*pos 3 på skissen i avsnitt 2.1*) – Sørg for at styretappene på kontakten passer når den settes på plass.

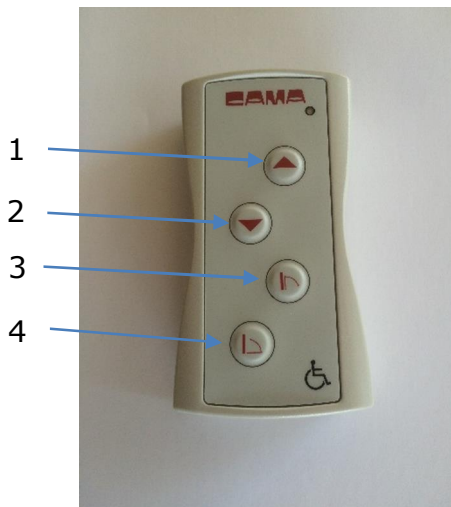
2.3.1 Opp:

Trykk på Opp-knappen og hold den inne (*pos 1 på skissen ovenfor*). Dette får løfteplattformen til å kjøre opp.

2.3.2 Ned:

Trykk på Ned-knappen og hold den nede (*pos 2 på skissen ovenfor*). Dette får løfteplattformen til å kjøre ned.

2.4 Betjening med trådløs fjernkontroll:



- 1) Opp
- 2) Ned
- 3) Åpne
- 4) Lukke

Den trådløse fjernkontrollen som er vist på skissen ovenfor er ekstrautstyr og ikke standard på alle løfteplattformer. Fjernkontrollen kan erstatte betjeningspanelet (se avsnitt 2.2). Fjernkontrollen kan benyttes til å hente løfteplattformen til en ønsket posisjon, enten av brukeren eller av en medhjelper. En medhjelper kan betjene løfteplattformen med denne kontrollen. **OBS: Ved bruk av trådløs fjernkontroll SKAL løfteplattformen være under oppsyn.**

2.4.1 Opp:

Opp-knappen (pos 1 på skissen ovenfor) benyttes til å kjøre løfteplattformen opp. Knappen skal trykkes inn og holdes inne for å få løfteplattformen til å kjøre. Hvis knappen slippes under kjøring må du vente et par sekunder før knappen vil aktivere løfteplattformen igjen.

Hvis du står på øvre nivå og løfteplattformen er parkert på nedre nivå, kan du benytte opp-knappen til å få den til ønsket posisjon.

2.4.2 Ned:

Ned-knappen (pos 2 på skissen ovenfor) benyttes til å kjøre løfteplattformen ned. Ned-knappen fungerer som opp-knappen, bortsett fra at den kjører løfteplattformen ned.

2.4.3 Åpne:

Åpne-knappen (pos 3 på skissen ovenfor) benyttes til å felle plattformgulvet ned, slik at du kan kjøre inn på løfteplattformen. Merk deg at du skal kjøre inn på løfteplattformen med fronten først. Husk å aktivere bremsen på rullestolen.

Åpne-knappen fungerer kun når løfteplattformen er parkert på nedre nivå.

Advarsel! Fell aldri plattformgulvet ned hvis det er en person eller et objekt under plattformen.

2.4.4 Lukke:

Lukke-knappen (*pos 4 på skissen i avsnitt 2.4*) benyttes når du ønsker å parkere løfteplattformen. Trykk Lukke-knappen ned og sikkerhetsarmen går opp og plattformen foldes automatisk sammen. Vær oppmerksom på at Lukke-knappen kun fungerer når løfteplattformen er parkert på nedre nivå.

Advarsel! Fold aldri plattformen sammen hvis det er en person eller et objekt på plattformen.

3 Nødsenking

Koble fra strømmen til løfteplattformen!

Finn frem den 8 mm unbrakonøkkelen som fulgte med løfteplattformen.

3.1 Nødsenking av løfteplattformen:

Fjern gummidekselet på siden av løftetårnet (*pos 13 på skissen i avsnitt 1.2*). Sett skrutrekkeren i det og drei skrutrekkeren i pilens retning for å senke løfteplattformen.

Drei med skrutrekkeren til løfteplattformen er på nederste nivå.

3.2 Nødheving av sikkerhetsarmene:

NØDHEVING

Fjern gummidekselet på toppen (*pos 17 og 18 på skissen i avsnitt 1.2*). Sett skrutrekkeren i det hullet som er nærmest den sikkerhetsarmen du ønsker å heve. Drei skrutrekkeren i pilens retning for å heve sikkerhetsarmen. Sikkerhetsarmen kan nå åpnes.

Advarsel!	Hev aldri den nedre sikkerhetsarmen hvis løfteplattformen ikke er parkert nede. Kontakt forhandler hvis du har nødhevet sikkerhetsarmen.
-----------	---

3.3 Nødheving av plattformgulvet:


NØDHEVING

Fjern gummidekselet på venstre side (*pos 15 på skissen i avsnitt 1.2*). Sett skrutrekkeren i hullet som kommer frem. Drei skrutrekkeren i pilens retning for å folde plattformen sammen (lukke plattformen).

Advarsel!	Fold aldri plattformen sammen hvis en person eller et objekt er på plattformen.
-----------	---

4 Ekstrautstyr

4.1 Klappsete:

Personer med nedsatt funksjonsevne kan benytte et klappsete (*pos 7 på skissen i avsnitt 1.2*). Klappsetet betjenes manuelt og felles ned ved å vippe setet. Før du setter deg skal du forsikre deg om at støttebenet er foldet helt ut og stabilt plassert på plattformen. Vær oppmerksom på at hvis du ikke klapper setet opp etter bruk, vil en fjær automatisk klappe setet opp når plattformen foldes sammen.

4.2 Alarm/nødanrop:

Alarm (*pos 18 på skissen i avsnitt 1.2*) benyttes kun hvis det er et spesifikt ønske eller krav om at en alarm skal gi fra seg lyd når løfteplattformen kjører. Hvis løfteplattformen er plassert på et offentlig tilgjengelig sted er alarm/nødanrop ikke ekstrautstyr, men derimot obligatorisk.

4.3 Varsellys:

Varsellys (*pos 19 på skissen i avsnitt 1.2*) benyttes kun hvis det er et spesifikt ønske eller krav om at et lys skal blinke når løfteplattformen kjører.

4.4 Regntrekk:

Ved utvendige plassering er det mulig å få et regntrekk som beskytter løfteplattformen mot sol, vær og vind, samt hærverk.

4.5 Vandalsikre sikkerhetsarmer:

Løfteplattformen kan leveres med vandalsikre sikkerhetsarmer slik at en fjær løser ut armene for å beskytte motoren.

5 Hva du skal gjøre hvis løfteplattformen ikke virker

Hvis nedenstående skjema ikke løser problemet, ta kontakt med teknisk personell.

Symptom	Årsak	Løsning
Løfteplattformen vil ikke starte (ingen lys i kontrollamper)	Sikkerhetsbryteren er avslått	Slå på sikkerhetsbryter
	Nødstoppen på løfteplattformen er aktivert	Nødstopppknappen frigjøres ved å vri den til høyre i pilens retning
	Sikringer i hovedtavle eller HPFI-relé	Eventuelt utskiftning av sikringer eller aktivering av HPFI-relé
Kontrollampen blinker og løfteplattformen piper	Overlast (jf. avsnitt 1.3 vedrørende vektsensor) (Ikke på alle modeller)	Kjør tilbake til utgangspunktet og reduser lasten.
Løfteplattformen vil ikke kjøre ned	Sikkerhetsstoppen ved en avkjøringsklaff er aktivert	Klaffen skyves vekk. (endestopp deaktiveres)
Løfteplattformen vil ikke kjøre ned	Det ligger et fremmedlegeme under løfteplattformen	Kjør løfteplattformen litt opp og fjern hindringen under plattformen. Kontakt Teknisk personell hvis hindringen er vanskelig å fjerne
Løfteplattformen stopper mellom etasjene	Sikringer i hovedtavle eller HPFI-relé	Skift eventuelt sikringer eller aktiver HPFI-relé
	Øvre eller nedre sikkerhetsstopp er aktivert	Frigjør sikkerhetsstoppen eller fjern blokkeringen. Kontakt teknisk personell hvis problemet ikke løses.

6 Advarsler

Tillat **ALDRI** mer enn én person på løfteplattformen. (Se maksimum belastning på løfteplattformens typeskilt).

Hold **ALLTID** løfteplattformens kjørebane under oppsyn.

La **ALDRI** barn få lov til å leke med løfteplattformen.

La **ALDRI** vann komme i kontakt med de elektriske delene på løfteplattformen.

Plasser **ALDRI** objekter nær løfteplattformen med fare for at de kan komme i kontakt med løfteplattformen når den er i bruk.

Husk **ALLTID** å aktivere bremsen på rullestolen slik at den ikke beveger seg under kjøring.

Husk **ALLTID** å kjøre på løfteplattformen med fronten i først.

Forsøk **ALDRI** å hjelpe sikkerhetsarmene når de heves og senkes.

Merk! Om vinteren kan snø forårsake at løfteplattformen ikke fungerer. Hvis dette er tilfelle, fjern all snø fra løfteplattformens landingssted FØR den tas i bruk.

7 Service

Handi-Liften leveres montert og testet av spesielt utdannet og autorisert personell. Hyppigheten av lovpliktige ettersyn vil i Norge vil bli fastsatt av en uavhengig person etter monteringen. Cama vil imidlertid anbefale at Handi-Liften som minimum blir inspisert en gang i året. Eventuelle feil mellom de regelmessige ettersynene må straks meldes til leverandøren eller en person som er godkjent av leverandøren.

Av sikkerhetsmessige hensyn anbefales det at det benyttes originale reservedeler og at reparasjonen utføres av autorisert personale. Ved bruk av uoriginale reservedeler og reparasjoner utført av uautorisert personell bortfaller garantien.

8 Rengjøring

Husk å gjøre løfteplattformen strømløs før du begynner rengjøringen av den (se avsnitt 2.2). Husk å koble til strøm etter rengjøring.

Handi-Liften er laget av materialer som er enkle å tørke av. Lakkerte metall- og plastdeler skal tørkes av med en fuktig, men ikke våt, klut. Du må under ingen omstendigheter benytte slipemidler, blekemidler eller løsemidler da disse vil ødelegge overflaten. Vær oppmerksom på at overflødig vann kan gi problemer hvis det kommer i kontakt med løfteplattformens elektriske deler.

9 Data om Handi-Lift ML7

9.1 Serienummer:

Handi-Liften deres har serienummer:

9.2 Mål på Handi-Lift ML7:


(Alle mål er nominelle)

Tårn:	118x675 mm
Bredde når parkert:	350 mm
Plattformhøyde:	40 mm
Standard plattform:	1000x800 mm
Belastning:	300 kg

9.3 Tekniske data:

Hastighet:	ca. 0,03 m/sek.
Strømforsyning:	230 V AC
Støy:	ca. 70 dB, kan variere etter omgivelsene
Temperatur:	-10 °C til +40 °C

Handicaplifft



Benyttes kun af 1 person
Max. belastning kg.
Type:
Modelnr: CE
Byggeår:

CAMA aps.
ELLEHAMMERVEJ 6
9900 FREDERIKSHAVN
Tlf. +45 98 43 01 22
www.cama.dk

(Pos 11 på skissen i avsnitt 1.2)

10 Produsent og distributør

Produsent:

CAMA Lift ApS
Ellehammervej 6
9900 Frederikshavn
Danmark
Telefon: +45 98 43 01 22
Faks: +45 98 42 08 62
Internett: www.cama.dk
E-post: cama@cama.dk

Distributør:

Handicare AS
Postboks 163
1501 Moss
Telefon 03 25 0
Faks 85 02 88 22
Internett: www.handicare.no
E-post: post@handicare.no

Vi forbeholder oss retten til å foreta endringer på produktet.