

Bruksanvisning



Strategos B



Bruksanvisning

INNHold

Beskrivelse	Side
➤ Risikoanalyse ved prosjektering og montering.....	2
➤ Forebygging.....	2
➤ Sikkerhetsanvisning	2
➤ Monteringssted.....	2
➤ Avstand til tak	2
➤ Beskrivelse av løfteplattformen.....	2
➤ Løfteaggregat	2
➤ Løfteaggregatets kurv	2
➤ Dører	3
➤ Sikkerhetsutrustning	3
➤ Overlastvern	3
➤ Betjening	3
➤ Ved demontering	3
➤ Bruksanvisning	3
➤ Funksjonsbeskrivelse	3
➤ Løfteplattform med automatiske dører	3
➤ Løfteplattformens deler.....	4
➤ Betjeningspanelets funksjoner.....	5
➤ Betjeningsveiledning.....	5
➤ Løfteplattform med nøkkelbrytere.....	6
➤ Nødsenking av kurven.....	7
➤ Nødåpning av dørene.....	8
➤ Vintertid.....	9
➤ Unormal drift	9
➤ Tilbakestilling av overlastvernet.....	9
➤ Renhold	9
➤ Feilsøking.....	10
➤ Årlig servicekontroll	10
➤ Teknisk data.....	11
➤ Samsvarserklæring	

Bruksanvisning

Risikoanalyse ved prosjektering og montering

Det skal påses ved enhver montering at løfteplattformen plasseres på en slik måte at personskade ikke kan oppstå når personer passerer løfteplattformen. Nødvendige tiltak må eventuelt tas for å unngå personskader.

Forebygging av ulykker

Det er eierens ansvar å forebygge ulykker. Løfteplattformen skal ikke settes i drift dersom det er fare for at en person eller en gjenstand befinner seg i løfteplattformens bevegelsesbane. Dørene skal ikke åpnes når løfteplattformen er i bevegelse.

Sikkerhetsanvisning

Gå ikke under kurven. Dersom arbeid skal utføres i motorrommet, skal strømmen brytes og kurven skal alltid være på nedre nivå.

Monteringssted

Monteringsstedet skal være drenert og området under løfteplattformen og dørene skal være rett. Underlaget kan være gulv, betongplater etc., et materiale som ikke flytter seg ved telehiv. Ved bruk av montasjestativ skal dette festes i et støpt betongdekke. Området rundt plattformen skal være tilfredsstillende belyst (utføres av eieren). Horisontalavstand fra stativets sider til fast bygningsdel skal være minst 325 mm. Dersom veggen er slett i hele løfteplattformens bevegelsesbane, skal avstanden være minst 100 mm.

Avstand til tak

Den vertikale frihøyden fra kurvens gulv til fast bygningsdel skal være minst 2,1 m (målt med kurven på øvre landingsområde).

Beskrivelse av løfteplattformen

Løfteplattformen er beregnet for persontransport og for å løfte maks. 400 kg eller 2 personer.

Bruksanvisningen beskriver løfteplattform Strategos B med automatiske dører og løftehøyde fra 0,5 - 3 m.

Type B-800/-1000/-1200/-1500/-1800/-2100/-2500/-2800/-3000 er stasjonære løfteplattformer som med styrende løfteaggregat er konstruert til å løfte personer med redusert funksjonsevne. Styringen av løfteaggregatet skjer via løftekonstruksjonen. Løfteplattformen er elektromekanisk, drives av et skrue/mutter system og er utstyrt med en strømmotor og remdrift.

Løfteplattformen består av et fast stativ med en bevegelig kurv. Løfteplattformen er oppbygget utfra følgende prinsipper:

Løfteaggregat

Løfteaggregatet styres av 2 stk. lagrede plashjul kombinert med gummidempere.

Løfteaggregatet heves eller senkes synkront av bæremutre via en strømmotor og remdrift.

Løfteaggregatets kurv

Kurvens sider og dører er utstyrt med en galvanisert eller pulverlakkert rammekonstruksjon, dekket med sterk polykarbonat (alternativ finnes). Kurven er utstyrt med et betjeningspanel med trykknapper for kjøring opp og ned samt nødstopppknapp. Kurven er utstyrt med et påkjøringsbrett.



Bruksanvisning

Dører

Dørene må være både lukkede og låste for at kurven skal kunne fullføre sin bevegelse. Dørene kan åpnes igjen når kurven stanser på et landingsområde.

Løfteplattformen er utrustet med automatiske dører.

Overlastvern

Løfteplattformen er utrustet med overlastvern. Ved overbelastning av løfteplattformen vil det høres en summetone og en rød varselampe vil lyse, samt at løfteplattformen vil stanse.

Tilbakestilling av overlastvernet

Se egen beskrivelse på side 9.

Betjening

Løfteplattformen er utstyrt med tre betjeningspanel plassert henholdsvis ved øvre landingsområde, i heiskurven samt ved nedre landingsområde. Løfteplattformens elektriske styreenhet er plassert i motorrommet.

Ved demontering

Det er et krav at løfteplattformen skal demonteres og eventuelt skrotes på et miljøvennlig vis, med hensyn til alle deler som løfteplattformen består av.

Bruksanvisning

Maks. tillatt last: 2 personer eller 400 kg.

Funksjonsbeskrivelse

Løfteplattformen leveres som standard med betjeningspanel med trykknapper. På øvre landingsområde finnes et betjeningspanel plassert på løfteplattformens venstre tårn. På nedre landingsområde plasseres betjeningspanelet på et sted hvor det er lett å komme til. I kurven finnes et betjeningspanel på kurvens ene langside. Nøkkelplyter kan leveres som tilbehør, hvilket anbefales ved montering i offentlig miljø. Betjeningsknappen må holdes inne mens kurven beveger seg fra et landingsområde til et annet. Så snart man slipper knappen, stanser kurven. Dersom nødstopknappen aktiveres, forblir kurven i den posisjon den har når knappen aktiveres. Ved å vri på knappen går den tilbake til sin aktive posisjon. Dørene er automatiske og vil lukke seg etter passering.

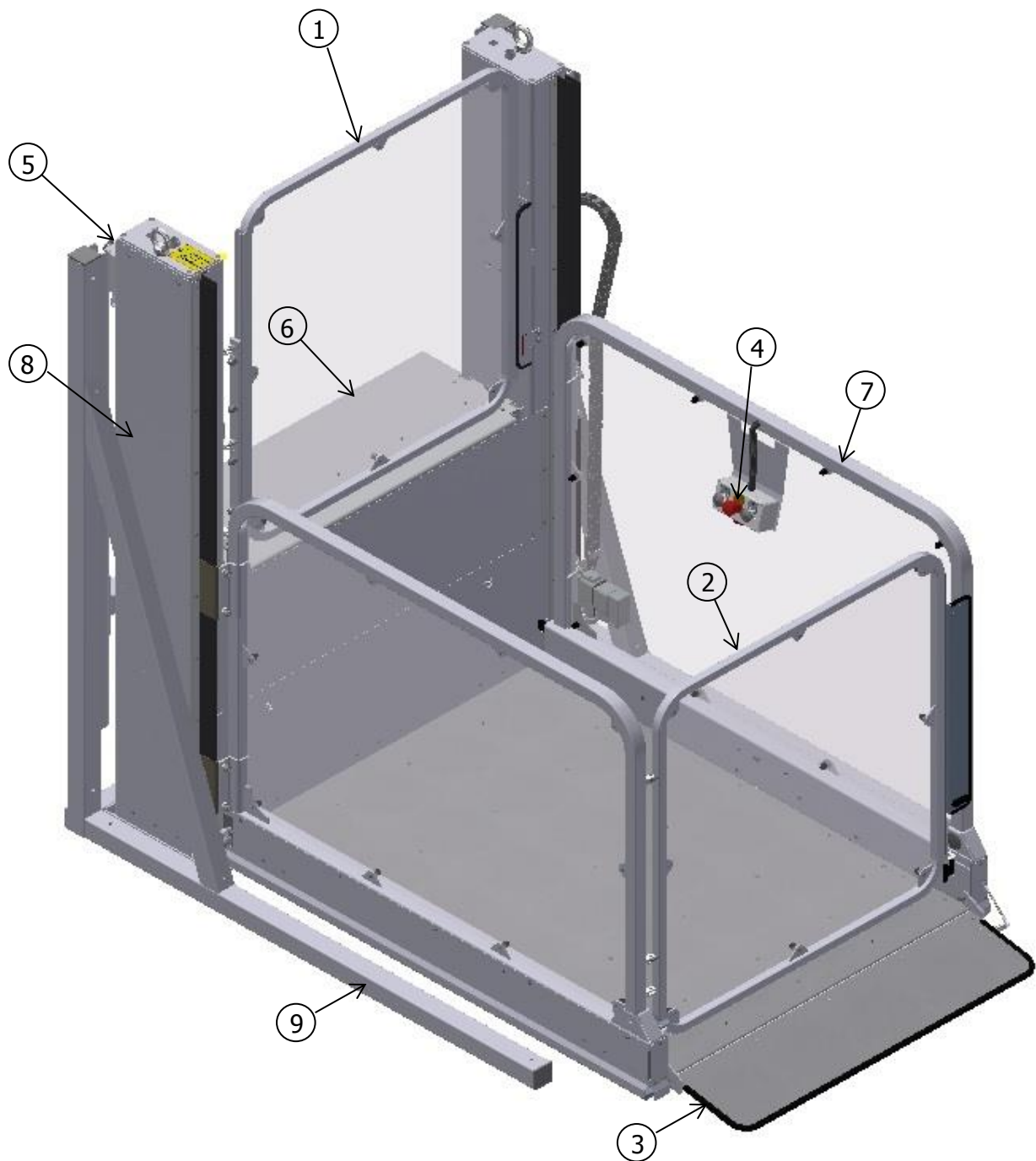
Løfteplattform med automatiske dører

Det tidsintervall dørene er åpne er fabrikkinnstilt til 35 sekunder, noe som kan reguleres ved behov.



Løfteplattformens deler

1. Øvre dør
2. Nedre dør
3. Påkjøringsbrett
4. Betjeningspanel kurv
5. Betjeningspanel tårn
6. Terskel
7. Kurv
8. Tårn
9. Monteringsstativ



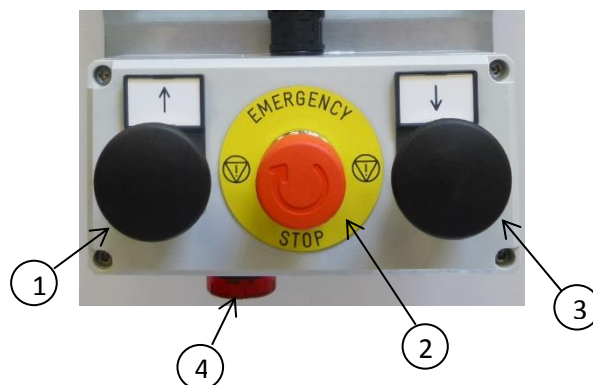
Bruksanvisning

Betjeningspanelets funksjoner

Kurv

Løfteplattformen kjøres ved hjelp av betjeningspanel. Bruk av løfteplattformen er enkel.

1. Opp
2. Nødstopp
3. Ned
4. Overlastlampe/lyd



Standard eksternt betjeningspanel øvre landingsområde

Betjeningsveiledning

Når løfteplattformen benyttes skal man forsikre seg om at det ikke befinner seg personer, dyr eller annet i løfteplattformens bevegelsesbane. Kontroller også at ingen personer eller hindringer befinner seg i dørens bevegelsesbane, idet den åpner og lukker automatisk.

Kjøring fra øvre landingsområde

1. Trykk på knappen for opp og ta plass på plattformen.
2. Trykk og hold inne knappen med symbol pil ned inntil løfteplattformen har stoppet helt. Døren åpnes og stenges automatisk etter ca. 35 sekunder.



Standard eksternt betjeningspanel nedre landingsområde

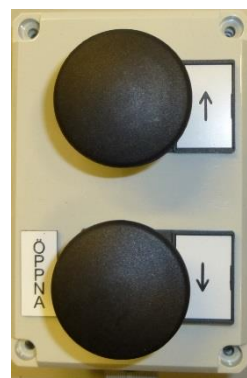
Kjøring fra nedre landingsområde

1. Trykk på knappen for ned og ta plass på plattformen
2. Trykk og hold inne knappen med symbol pil opp inntil løfteplattformen har stoppet helt. Døren åpnes og stenges automatisk etter ca. 35 sekunder.

Nødstopp

Om det oppstår en uventet situasjon, kan nødstoppknappen trykkes inn for å stanse plattformen.

OBS Dersom nødstoppknappen er trykket inn, frigjøres den ved å vri den med klokken.



Bruksanvisning

Løfteplattform med nøkkelbryter

For å aktivere løfteplattformen, vri nøkkelen til 1 (grønn lampe tennes)

For å låse løfteplattformen, vri nøkkelen til 1 (grønn lampa slukker)

For øvrig fungerer panelet som standardpanelene.

Eksternt betjeningspanel med nøkkelbryter
øvre landingsområde



Eksternt betjeningspanel med nøkkelbryter
nedre landingsområde



Bruksanvisning

Nødsenking av løfteplattformens kurv

Ved strømbrudd kan løfteplattformens kurv flyttes opp eller ned manuelt.

- Slå av strømmen, eller trekk ut støpselet fra kontakten.



- Fjern pluggen på toppen av tårnet.
- Monter håndsveiven og vær oppmerksom på at den settes ordentlig fast.
- Sveiv til ønsket høyde, dog aldri høyere enn øvre landingsområde.
- Fjern håndsveiven, monter pluggen og koble til strømmen, eller sett støpselet i kontakten.



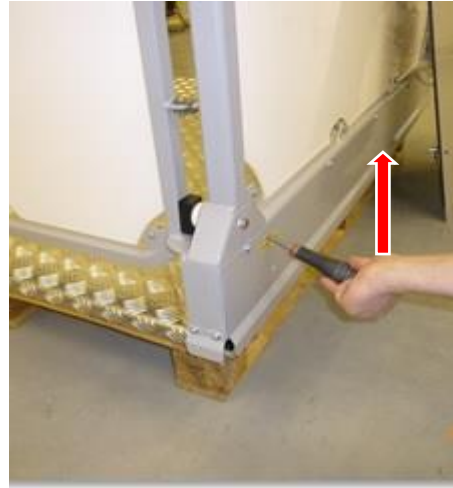
Bruksanvisning

Nødåpning av dørene

OBS! Bryt strømtilførselen før nødåpning

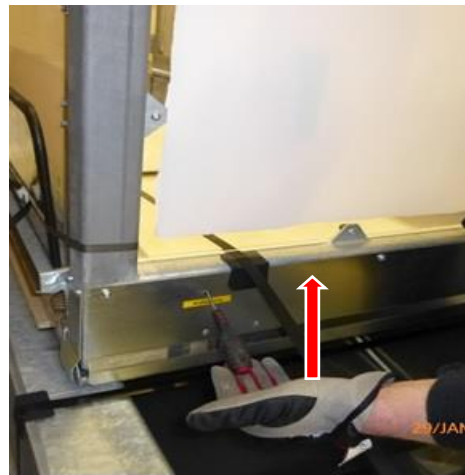
Kurv

Stikk en skrutrekker inn i det markerte hullet NØDÅPNING og press oppover



Kurv med sidedør

Stikk en skrutrekker inn i det markerte hullet NØDÅPNING og press oppover



Tårn

Stikk en skrutrekker inn i det markerte hullet NØDÅPNING og press nedover



Bruksanvisning

Vintertid

Kurven skal parkeres noen cm over marken for å unngå snøsamling. Dersom kurven parkeres slik at den kommer i kontakt med underlaget, er det en risiko for at den kan fryse fast. Se til at det ikke kommer snø på løfteplattformen. Tak over løfteplattformen kan benyttes ved behov.

Unormal drift

Dersom unormale hendelser inntreffer, som kan ha sikkerhetsmessig betydning for bruken av løfteplattformen, skal denne omgående tas ut av drift og strømmen kobles fra. Tilkall en autorisert servicetekniker.

Overlastvern

Løfteplattformen er utstyrt med overlastvern. Ved overbelastning av løfteplattformen høres en summetone og en rød varsellampe tennes, samt at løfteplattformen stanser.

Tilbakestilling av overlastvernet

1. Forlat plattformen.
2. Koble fra strømmen og vent **minst** 30 sekunder.
3. Koble til strømmen og en eventuell nøkkelbryter.
4. Løfteplattformen er igjen klar for å tas i bruk.

Rengjøring

Løfteplattformen kan rengjøres med såpe og vann.

Bruksanvisning

Feilsøking

- Sjekk at ikke nødstopknappen er trykket inn.
- Sjekk at ikke overlastvernet er aktivert – dersom dette er aktivert, koble ut hovedstrømmen i ca. 30 sekunder for å tilbake stille overlastvernet.
- Sjekk at dørene er lukkede og at dørlåskontakten er korrekt innstilt.
- Sjekk at det er strømtilførsel til løfteplattformen og at ingen sikring har gått.
- Forøvrig – tilkall servicepersonell.

Eieren av løfteplattformen plikter å sørge for at det foretas årlig service og ettersyn.

Årlig servicekontroll

1. Kontroller løfteplattformens innfestingspunkter
2. Dørenes og dørlåsens funksjoner
3. Sikkerhetsplatens funksjon (plassen under kurven skal være rent og rett)
4. Koble fra strømmen og demonter luken til maskinrommet. Demonter dekkplatene på begge tårnsidene og sideplatene på kurven.
5. Smør dørenes hengsler med noen dråper olje. Smør også dørenes låsepinner. Kontroller retur fjærene til dørenes låsemekanisme.
6. Sjekk bæremutrenes slitasje. Avstanden mellom bæremutter og sikkerhetsmutter er stemplet i bæremutteren. Dersom avstanden er redusert med mer enn 1,5 mm byttes både bæremutter og sikkerhetsmutter. Ved montering av nytt muttersett stanses bæremutteren med ny avstand mellom bæremutter og sikkerhetsmutter.
7. Smør skruenes bæremutre og nedre lager. Kun fett av merket Superlube.

Hver bæremutter har en smørenippel, som er tilgjengelig gjennom et hull i løftekonsollen. Smør samtidig som kurven kjøres opp og ned, slik at skruene blir dekket av et jevnt lag fett. Smør også skruenes nedre lager via smøreniplene fra motorrommet.

Bruk alltid Superlube fett, en forutsetning for at garantien skal gjelde

8. Kontroller drivrem og samtlige remhjul
9. Kontroller samtlige hjul på løftekonsollene
10. Funksjonskontroll av samtlige brytere
11. Årlig sikkerhetskontroll utføres i samsvar med instruksjon
12. Monter dekkplatene til tårn, kurvsider og maskinrom
13. Koble til strømmen og prøvekjør. Kontroller alle funksjoner og innstillinger på løfteplattformen.

Dersom løfteplattformen er mye i bruk, skal den smøres oftere enn ved den årlige kontrollen.

Bruksanvisning

Tekniske data

Løfteplattform type B-800/-1000/-1200/-1500/-1800/ -2100/-2500/-2800/-3000

Maks. last	400 kg
Hastighet	0,08 m/s
Løftehøyde	0,5 – 3,0 m
Total bredde	1300 mm
Total dybde	1785 mm + påkjøringsbrett 250 mm=2035mm
Kurvens utvendige høyde	1160 mm
Kurvens innvendige høyde	1115 mm
Kurvens innvendige bredde	
Mellom sidepanelene (rutene)	1100 mm
Kurvens innvendige lengde	1435 mm
Hovedspenning, standard	1 x 230 V, 50 Hz 16 A
Strømmotor	2,5 kW, Rpm 1380v/min
Strøm	230 V, 10,2 A
Driftspenning	24 V DC
Lydnivå	Ca. 53 db (A)

Varmekabler til betjeningspanelene leveres som standard.



CE - FÖRSÄKRAN OM ÖVERENSSTÄMMELSE ENLIGT FÖLJANDE

Tillverkare: MPR LIFTS AB
Åvägen 4
232 91 ARLÖV
SWEDEN
Tel: +46 40 43 70 75
Fax: +46 40 43 29 44
info@mprlift.nu
www.mprlift.nu

Lifftyp: Lyftplattform

Modell: STRATEGOS B

Lyfthöjder: 800
1000
1200
1500
1800
2100
2500
2800
3000

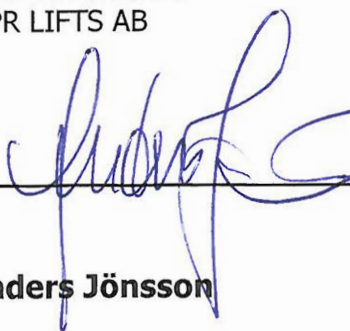
Serienummer: _____

Tillverkningsår: _____

Maskindirektivet
2006/42/EC
EMC Direktivet:
EMC 2004/108/WE
EN-610000-6-3
SS 2097-7

Jag intygar härmed att lyftplattform Strategos B alla storlekar uppfyller ovanstående direktiv.

Arlöv 2016-05-30
MPR LIFTS AB



Anders Jönsson

Installatörens underskrift:

