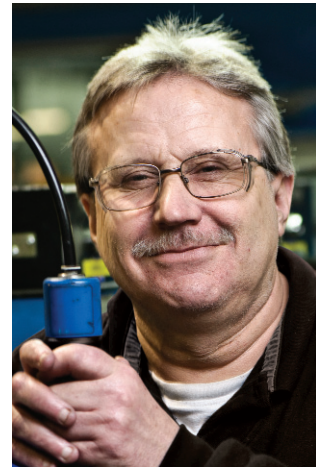


Ettersyn av din trappeheis

Modell: **320 Utendørs**



Stannah



Spør enhver på teamet vårt og de vil si at de er opptatt av å levere de beste trappeheisene. Og de holder løftet sitt.

Her hos Stannah er det våre medarbeidere som er drivkraften bak alt vi gjør. Uansett rollen de spiller, legger de sin sjel i å lage trappeheiser i verdensklassen.

Uansett om de er ansvarlig for å montere en bestemt del eller kontrollere hver komplett trappeheis som kommer ned samlebåndet, passer alle veldig på at hver liten detalj er helt perfekt. Dette engasjementet og denne stoltheten er inspirert av hvordan de ser våre kunder - som enkeltmennesker. Alle våre ansatte forstår at du må kunne stole på at trappeheisen fungerer akkurat som den skal, slik at den kan være alt du har håpet for.

Det er dette personlige engasjementet, sammen med vårt prinsipp om å produsere hver trappeheis på bestilling i våre egne Stannah-anlegg, som sørger for at hver modell som forlater våre lokaler er så bra som mulig. Og det er ett målbilde som driver alle disse prinsippene – Stannahs forpliktelse til å holde våre løfter.

Alle som jobber for oss tror på det vi gjør og engasjerer seg i at vi overholder vårt løfte til deg – å gi deg en trappeheis som tilbyr den kvaliteten, påliteligheten og ytelsen som du trenger for å være bekvem, sikker og selvstendig i hjemmet ditt.

Velkommen til brukerveiledningen for 320.

Bruk noen minutter på å lese denne bruksanvisningen slik at du kan få mest mulig ut av den nye trappeheisen din. Oppbevar deretter bruksanvisningen på et trygt sted i tilfelle du trenger den i fremtiden.

Hvis du er usikker på noe angående trappeheisen, må du ikke nøle med å ta kontakt med trappeheisleverandøren. Du finner informasjon på siste side.

Takk for at du valgte Stannah



320

Innhold

Bli kjent med trappeheisen	6-9
Bruk av trappeheisen	10
Nøkkelplyter	10
Ledsagerkontroller	11
Slå ut stolen	12
Starte trappeheisen	13
Setebelte	13
Joystick-kontroller	14
Svinge setet	15
Gå av trappeheisen	16
Rengjøre trappeheisen	17
Teknisk og sikkerhet	18
HJELP	20
Sertifisering	23

Serienr.: _____



Overalt hvor du ser symbolet **SIKKERHETSMERKNAD!** finner du viktig sikkerhetsinformasjon.

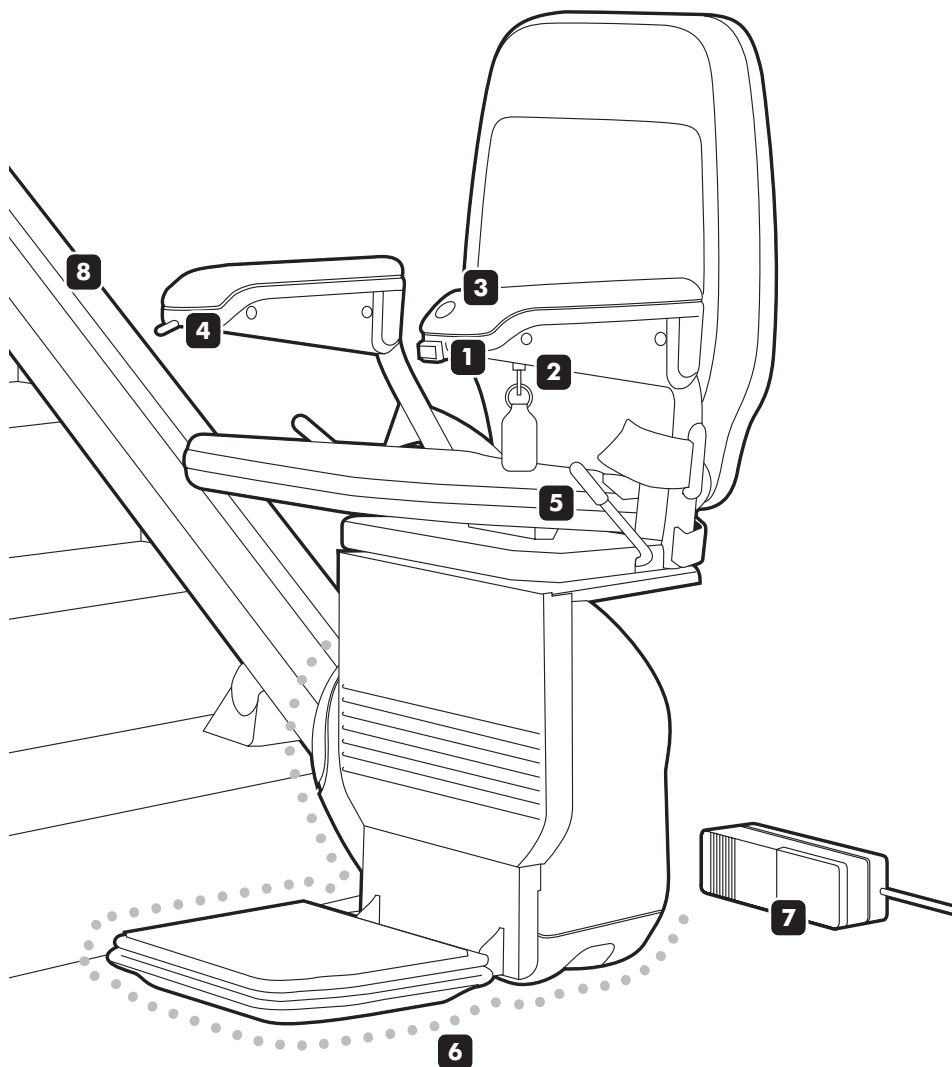
Viktig:

Trappeheisen er ikke ment til bruk ved brann, og må ikke regnes som en fluktvei.

Bli kjent med trappeheisen

320 trappeheis

vist i kjørestilling



1 På-/avbryter**2 Nøkkelbryter**

Nøkkelhullet befinner seg på undersiden av armlenet. Nøkkelen må settes inn og vris på for at trappeheisen skal fungere.

3 Lampe

Den grønne lampen tennes når på-/avbryteren og nøkkelbryteren vris til stillingen på.

4 Manøverspak/ Joystick

Flytter trappeheisen i retningen du ønsker å kjøre.

5 Svingspaker

Disse finnes på begge sider av setet. Setet vil svinges inn på gulvet, øverst i trappen slik at du kommer deg trygt av og på trappeheisen.

6 Sikkerhetslister

Sikkerhetslistene er der for å stoppe trappeheisen hvis de kommer i kontakt med en eller annen hindring. På denne måten unngår man at noe setter seg fast mens trappeheisen er i bruk. Se side 20 for mer informasjon.

7 Batterilader

Lader batteriene slik at trappeheisen alltid er klar til bruk. Dette sikrer også at trappeheisen fungerer ved strømbrudd.

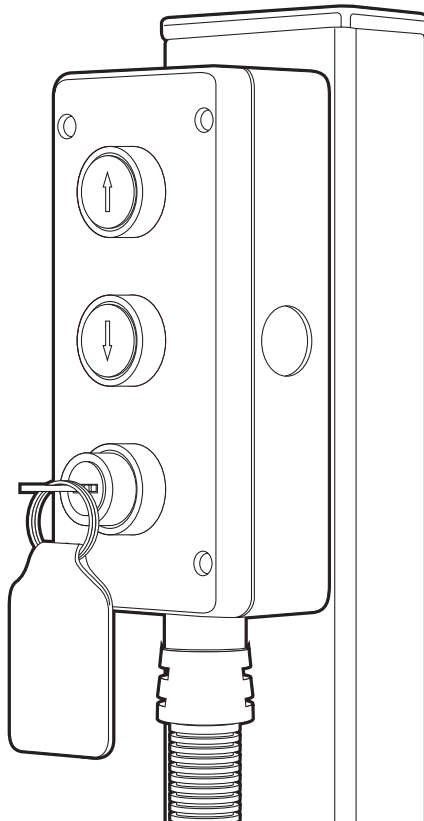
8 Skinne

Bli kjent med trappeheisen

Ledsagerkontroller (valgfritt)

Ledsagerkontrollene plasseres øverst og nederst i trappen, slik at du kan tilkalle trappeheisen når den befinner seg i motsatt ende av trappen i forhold til deg.

Kontrollene fungerer ikke hvis ikke nøkkelbryteren er slått på.



SIKKERHETSMERKNAD

Pass på at ingen andre bruker trappeheisen før du tilkaller den.

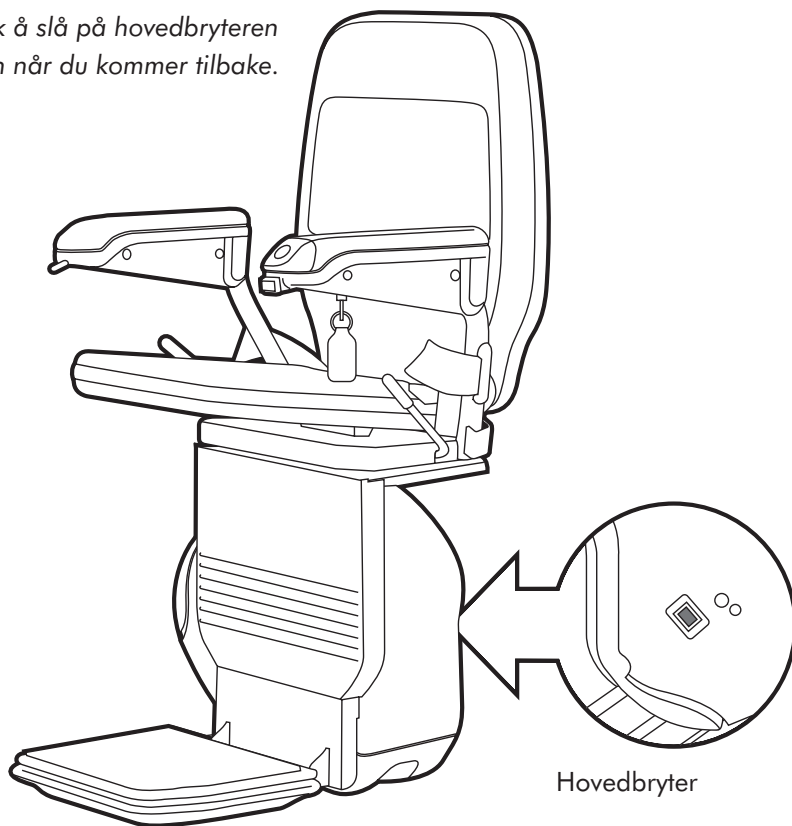
Bli kjent med trappeheisen

Hovedbryter

Denne bryteren befinner seg på baksiden av sokkelen på stolen, og skal normalt være slått på. **Trappeheisen fungerer ikke hvis denne bryteren er slått av.**

Du kan slå av hovedbryteren – hvis du reiser bort, og trappeheisen ikke skal brukes på over en uke.

Husk å slå på hovedbryteren igjen når du kommer tilbake.



Se **HJELP**-avsnittet på side 20

Bruk av trappeheisen

1. Slå på nøkkelbryteren

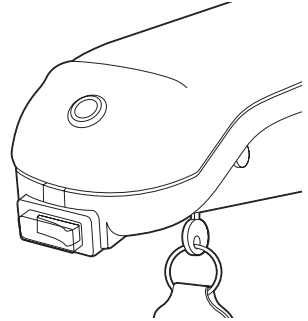
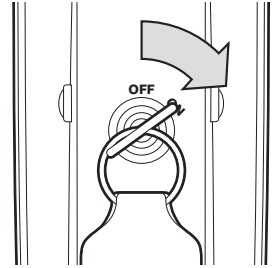
Slik slår du på nøkkelbryteren

Sett nøkkelen i nøkkelhullet på undersiden av armlenet og vri den til stilling på.

Trykk på-/avbryteren til stilling på.

Trappeheisen og ledsagerkontrollene vil ikke fungere hvis du ikke har slått på nøkkelbryteren og på-/avbryteren.

Når nøkkelen og på-/avbryteren står på, tennes den grønne lampen på armlenet.

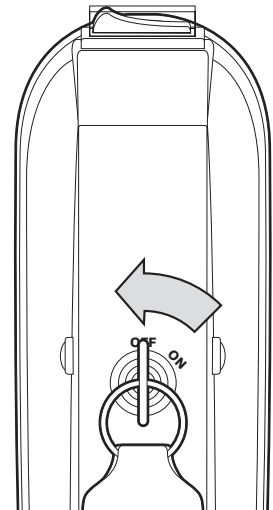


2. Slå av nøkkelbryteren

Vri nøkkelen til stilling av og ta ut nøkkelen.

Den grønne lampen slukker.

Hvis du ikke ønsker å ta ut nøkkelen, lar du den stå i stilling av som vist.



Se HJELP-avsnittet på side 20

Bruk av trappeheisen

3. Bruk av ledsagerkontrollene

Bruk disse når du ønsker å flytte trappeheisen til motsatt ende av trappen.

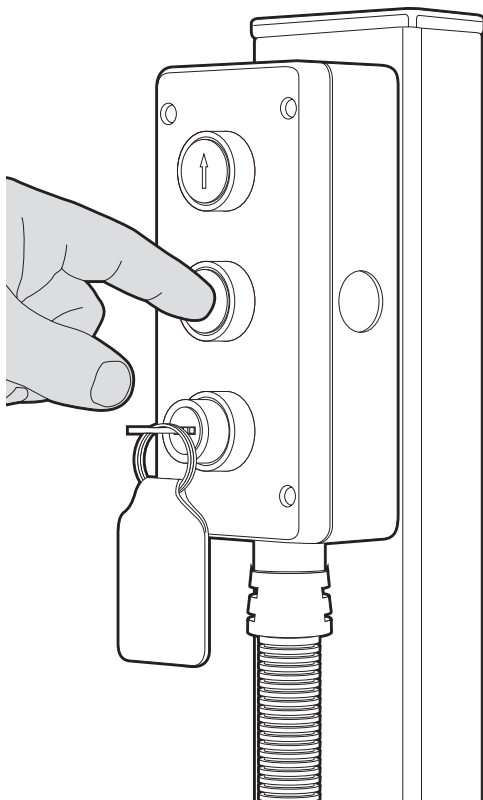
Kjøre trappeheisen langs skinnen

Trykk på piltasten på ledsagerkontrollen og hold den inne for å flytte trappeheisen i den retningen du ønsker.

Du kan flytte trappeheisen enten stolen er slått ut eller slått sammen.

Du finner ytterligere informasjon om hvordan du slår opp stolen på side 12.

Hvis du slipper pilknappen, vil trappeheisen stoppe, og den vil ikke starte igjen på noen sekunder. Dette er en sikkerhetsfunksjon – vent i noen sekunder før du starter trappeheisen igjen.



SIKKERHETSMERKNAD

Pass på at ingen andre bruker trappeheisen før du tilkaller den.

Bruk av trappeheisen

4. Slå ut stolen

Stolen kan foldes sammen når den ikke er i bruk, slik at du får mer plass øverst og nederst i trappen.

Slå ut stolen

Senk begge armlenene, setet og fotstøtten.



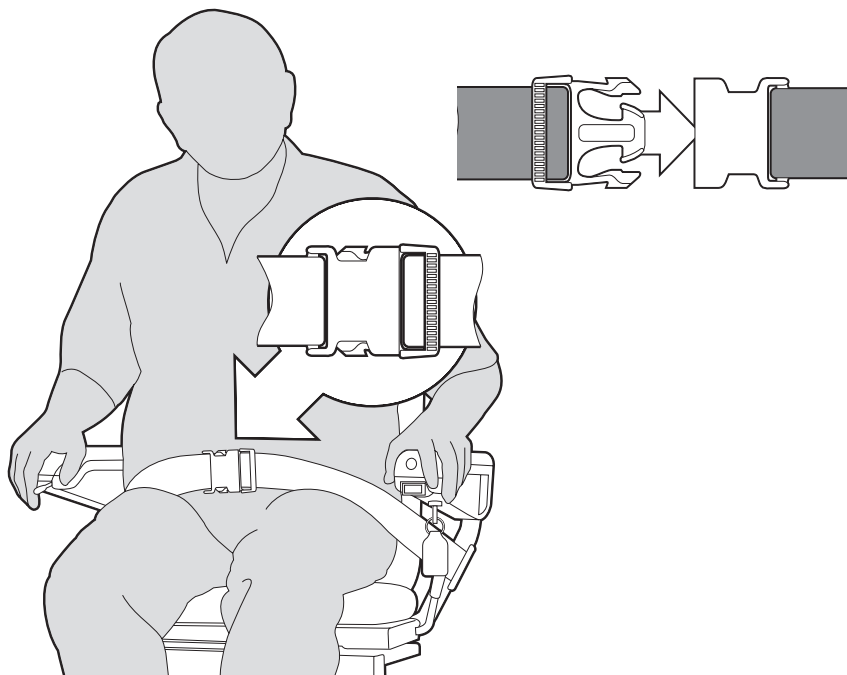
Bruk av trappeheisen

4. Sett deg i setet og start trappeheisen

Pass på at på/av bryteren er i av-posisjon og at lampen er av.
Sett deg deretter i setet og fest setebeltet.

Når du er klar til å kjøre opp eller ned trappen, slå av/på bryteren til på og bruk armlenestyringen til å starte trappeheisen.

Trekk setebeltet rundt deg og fest sammen.



SIKKERHETSMERKNAD

Bruk alltid setebeltet. Løsne det kun når du har nådd toppen eller bunnen av trappen og er klar til å gå av.

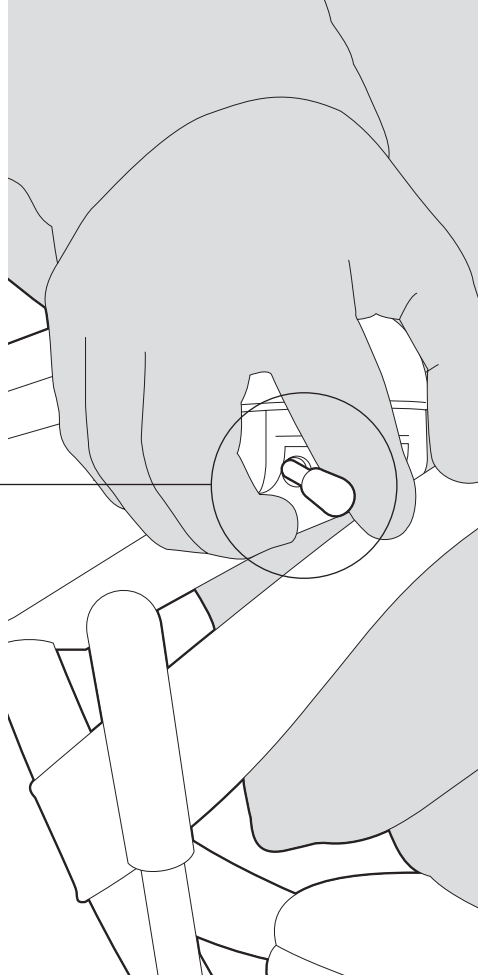
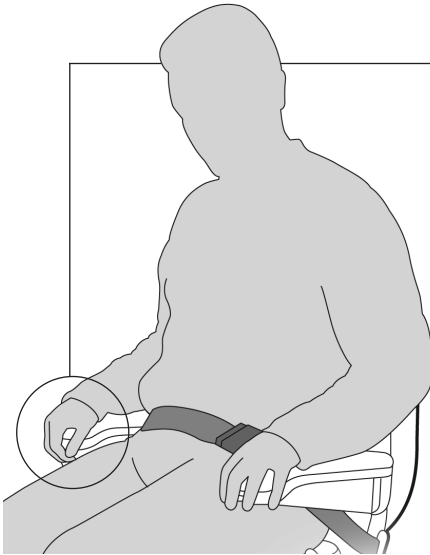
Bruk av trappeheisen

6. Starte trappeheisen

Flytt og hold manøverspaken i den retningen du ønsker å kjøre – trappeheisen starter etter noen sekunder.

Den forsinkede starten er en sikkerhetsforanstaltning.

Når trappeheisen har nådd toppen eller bunnen av trappen, vil den stoppe. Hvis du slipper manøverspaken, vil heisen stanse.



SIKKERHETSMERKNAD

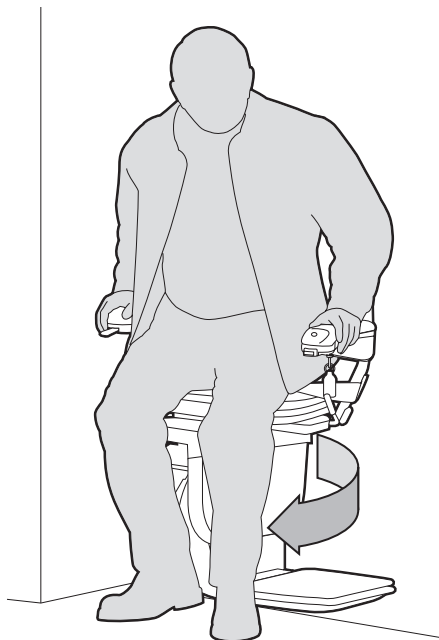
Kun én person må bruke trappeheisen samtidig.

Bruk av trappeheisen

7. Sving setet

På toppen av trappen kan du svinge setet inn på gulvet, for enklere avstigning av trappeheisen.

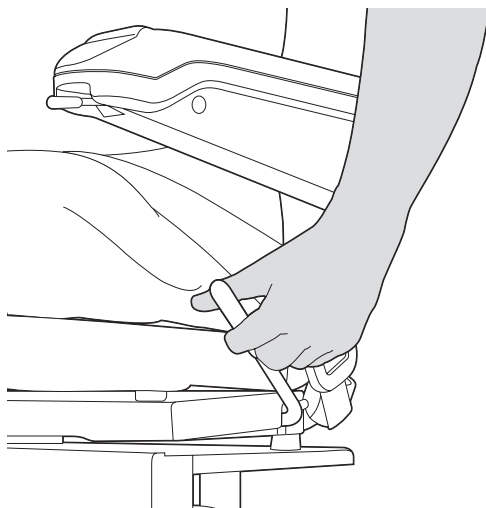
Du kan også svinge setet slik at det blir lettere å komme seg på trappeheisen når du skal ned igjen.



For å svinge på setet

Skyv svingspakene på siden av setet helt ned og sving setet til siden.

Du kan kun gjøre dette i retningen mot toppen av trappen – dette er en sikkerhetsfunksjon.



Se **HJELP**-avsnittet på side 20

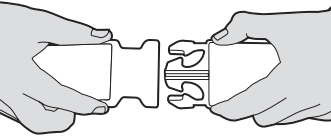
Bruk av trappeheisen

8. Gå av trappeheisen

Forsikre deg om at på-/avknappen er i stillingen av, og at lampen er slukket. Gå forsiktig av trappeheisen, og sving setet tilbake til kjørestilling. Du kan folde sammen stolen hvis du ønsker det.

Gå av trappeheisen

Ta av setebeltet



Gå forsiktig av

Sving setet tilbake til kjørestilling, og fold sammen stolen hvis du ønsker det.



Rengjøre trappeheisen

Hvis du er usikker på noen aspekter angående rengjøring av trappeheisen, kontakt din Stannah-leverandør.

Rengjøre skinnen

Bruk en fuktig klut til å fjerne støv eller smuss.

Rengjøre stolputene

Bruk en fuktig klut til å fjerne støv eller smuss.

Bruk ikke rengjøringsmidler som inneholder løsemidler, blekemidler, slipemidler, syntetiske midler, voksilikon-polish eller spray uten å sjekke med leverandøren av trappeheisen først.

Vektbegrensninger

Maksimalvekten avhenger av vinkelen til trappen.

Vinkel	Vektbegrensninger
Opp til 45°	135 kg (omtrent 21 stone)

Maksimal lydutsending 70dB

Batterilader, inngangseffekt: 100 - 240 V vekselstrøm 50/60 Hz

Trappeheis, utgangseffekt: 24 V likestrøm 750mA.



Resirkulering og avhending av trappeheisen

Ingen deler av dette utstyret skal kasseres som vanlig avfall. For mer informasjon om resirkulering og avhending av trappeheisen, kontakt din Stannah-leverandør. Du finner informasjon på siste side.

Se **HJELP**-avsnittet på side 20

Teknisk og sikkerhet

Det er svært usannsynlig at din trappeheis vil stanse under bruk. Men hvis den gjør det, og forårsaker en hindring, har vi levert en nødsveiv og instruksjoner for hvordan du manuelt kan flytte trappeheisen ut av veien.

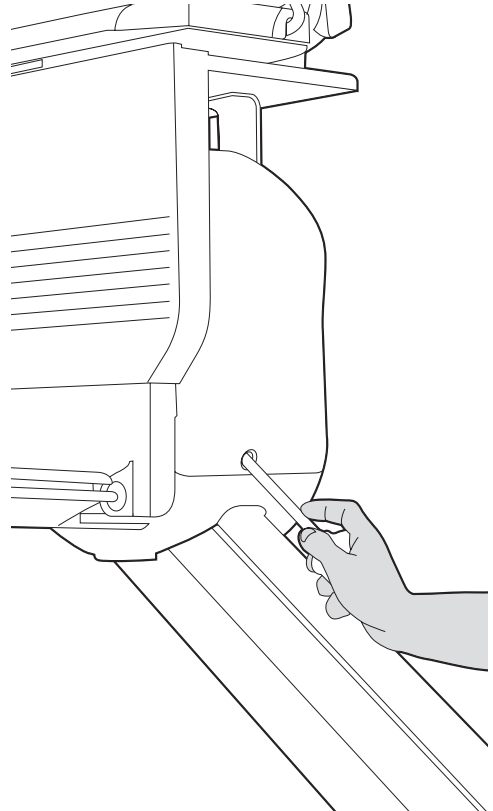
Flytte trappeheisen ved hjelp av nødsveiven

Slå av hovedstrømbryteren. Se side 9.

Ta av plasthetten på siden av stolsokkelen.

Plasser nødsveiven i hullet som er merket for dette.

Skyv sikkerhetskanten og dreii håndtaket som vist på etiketten på stolsokkelen.



SIKKERHETSMERKNAD

Bruk aldri trappeheisen når nødsveiven står i hullet.

Teknisk og sikkerhet

Følg disse punktene for å forsikre deg om at du alltid bruker trappeheisen på en sikker måte.



Pass på at ingen andre bruker trappeheisen før du tilkaller den ved hjelp av ledsagerkontrollene.



Du kan fjerne nøkkelbryteren for å hindre andre i å bruke trappeheisen din.



Bruk alltid setebeltet. Ta det av kun når du har nådd toppen eller bunnen av trappen og er klar til å gå av.



Hold albue tett inntil kroppen når du bruker trappeheisen.



Kun én person må bruke trappeheisen samtidig.



Bruk aldri trappeheisen når nødsveiven står i hullet.



La aldri barn bruke trappeheisen uten tilsyn.



Forsøk aldri å demontere trappeheisen.



Hvis du er alene hjemme når du bruker stolheisen, anbefaler vi at du tar med deg mobil telefon eller annet kommunikasjons middel, slik at du kan varsle noen hvis du trenger hjelp til å komme av trappeheisen.

Hjelp

Det er lite sannsynlig at du noen gang vil få problemer med trappeheisen din. Hvis det mot formodning skulle skje, bruker du følgende sjekklister.

Hvis sjekklister ikke hjelper deg å løse problemet, kontakter du trappeheisleverandøren, informasjon på siste side.

Trappeheisen beveger seg ikke

Strømlampen er av

- Kontroller at hovedbryteren er slått på – se side 9.
- Kontroller at nøkkelbryteren er satt inn og dreid til stilling på – se side 10.

Trappeheisen fungerer ikke hvis noen av disse er slått av.

Strømlampen er på

- Kontroller at stolen er svinget tilbake til kjørestilling og at svingepakene er i riktig stilling.
Setet vil ikke bevege seg hvis det ikke står i denne kjørestillingen – se side 6 og 15.
- Sjekk for å se om det er noe som hindrer sikkerhetslistene –

Hvis hinder oppdages, kjør heisen i motsatt retning slik at du kan fjerne hindringen. Du kan deretter fortsette å kjøre opp eller ned trappen.

Hvis trappeheisen fortsatt ikke beveger seg

(1) sett nøkkelbryteren i stilling av, og deretter på igjen.

(2) flytt og hold armlenestyringen i retning nedover – etter noen sekunder vil trappeheisen starte. Ring deretter til din Stannah-leverandør.

Hvis trappeheisen stopper under det ovenfor nevnte, gjenta trinn 1 og 2 til du når bunnen av trappen.

Hvis trinn 1 og 2 ikke fungerer, må du varsle en annen person og be vedkommende kontakte din Stannah-leverandør.

Hvis du er alene hjemme når du bruker stolheisen, anbefaler vi at du tar med deg mobil telefon eller annet kommunikasjons middel, slik at du kan varsle noen hvis du trenger hjelp til å komme av trappeheisen.

En siste mulighet er å svinge stolen mot toppen av trappen, løsne setebeltet og gå opp trappene. Ring deretter til din Stannah-leverandør.

Hjelp

Trappeheisen piper

Batteriene lades ikke

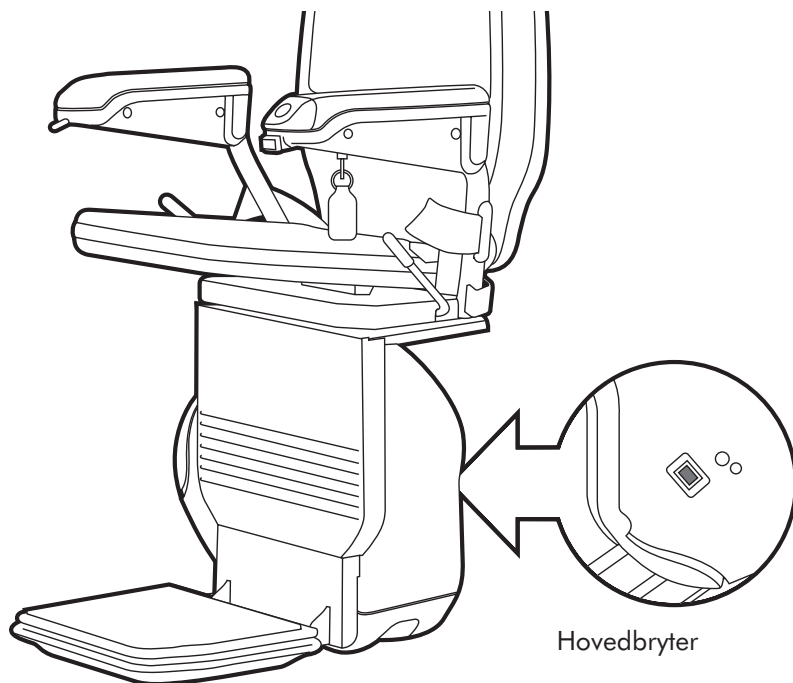
Merk at din trappeheis fortsatt kan fungere på batteristrøm.

Sjekk at strømbryteren på veggen er på.

Kontroller at det ikke har vært strømbrudd.

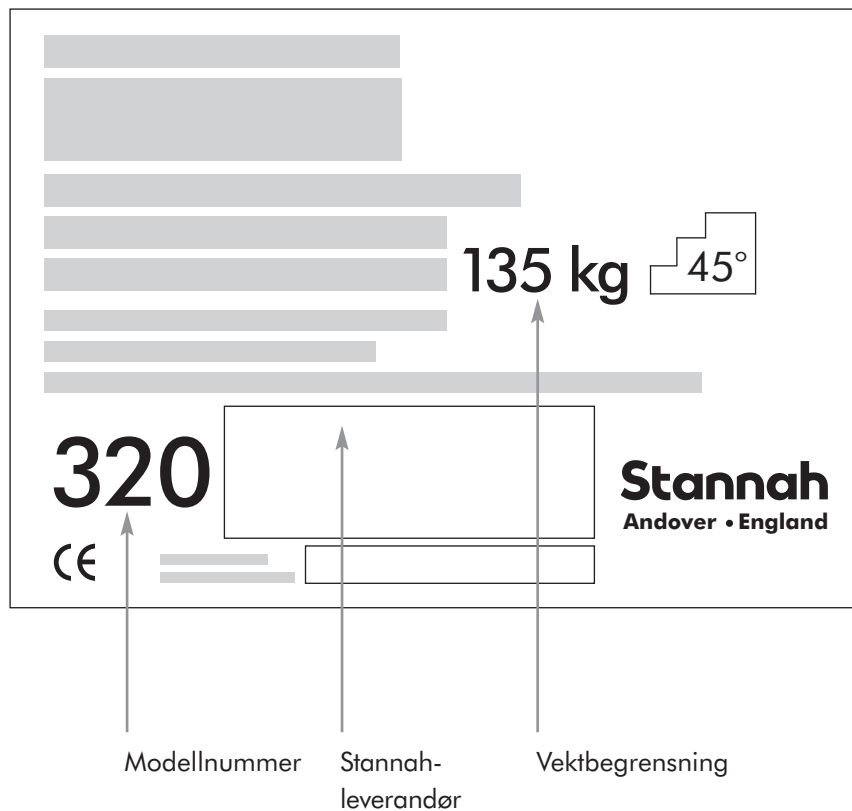
Hvis du ikke er i stand til å rette feilen, kan du slå av pipelyden ved å dreie hovedstrømbryteren til stilling av.

Ring deretter Stannah-leverandøren. Du finner informasjon på siste side.



Hjelp

Produktmerking



Stannah

EC DECLARATION OF INCORPORATION

Stannah Stairlifts Limited
Watt Close, East Portway, Andover,
Hampshire, England SP10 3SD

We hereby declare that the machinery listed below complies with all the applicable essential health and safety requirements with **Annex I of the Machinery directive 2006/42/EC** and the relevant technical documentation is compiled in accordance with **part B of Annex VII** of this directive:-

The machinery also complies with the following directives


Low Voltage Directive 2006/95/EC
EMC Directive 2004/108/EC

Stannah Stairlift Model 320

“To conform with the provisions of the Machinery directive the machinery must not be put into service until the product has been installed and commission tested in accordance with Stannah Stairlifts Ltd installation instructions”

The Technical Documentation has been compiled
by Steve Leathley (Engineering Director)

Where required in response to a reasoned request by national authorities,
relevant information on this machinery can be provided

Undertegnet:  Dato: 14. desember 2010 Sted: Stannah Stairlifts, Andover

Tim Eagles
(Joint Managing Director)

Being the person empowered to draw up the declaration on behalf of the manufacturer

Vi er her for å hjelpe, hver dag og overalt.

Her hos Stannah vet vi at virksomheten vår ikke bare handler om trappeheiser – den handler også om deg. Derfor er vi alltid her hvis du noen gang trenger hjelp.

Hvis du mot formodning skulle trenge hjelp med trappeheisen, er vi aldri lenger unna enn en telefonsamtale. Hvis du har et problem og ikke kan løse det selv, behøver du ikke å bekymre deg – vi er alltid klar til å hjelpe. Du finner informasjon på siste side.



Kontaktopplysninger

Stannah

Stannah Stairlifts, Watt Close, East Portway, Andover, Hampshire, SP10 3SD,
United Kingdom www.stannah.com

Utgave 6, april 2011



600146

Norsk

Originale instruksjoner 