

Stannah AS

Plattformheiser for rette trapper og trapper med sving

Brukerveiledning for HIRO 320, HIRO 350, HIRO 360 og HIRO 370



1. Beskrivelse av symboler

Beskrivelse av symboler



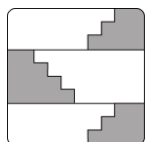
Advarsel! Risiko for personskader!



Vær oppmerksom! Risiko for materielle skader!



Råd



Fleretasjers trappeheis

Stannah AS

Stålfjæra 26, 0975 Oslo
Telefon +47/957 61000

E-Mail: post@stannah.no
Internet: www.stannah.no

2. Innhold

Innhold

1. Beskrivelse av symboler	Side 2
2. Innhold	Side 3
3. Ordbok	Side 4
4. Garanti	Side 5
5. Generelle sikkerhetsråd	Side 6
6. Sammendrag av HIRO trappeheiser	
6.1 HIRO 320 — trappeheis for trapp med sving	Side 8
6.2 HIRO 350 — trappeheis for rett trapp	Side 9
6.3 HIRO 360 — trappeheis for trapp med sving, senkbar plattform... ..	Side 10
6.4 HIRO 370 — trappeheis for trapp med sving, senkbar plattform... ..	Side 11
6.5 Plattformens komponenter og tilbehør	Side 12
6.6 Sikkerhetsanordninger.....	Side 14
7. Bruk av HIRO trappeheiser	
7.1 Forberedelser	Side 16
7.2 Tilkall trappeheis – fra underetasjen	Side 18
7.3 Å kjøre oppover	Side 20
7.4 Tilkall trappeheis – fra overetasjen	Side 24
7.5 Å kjøre nedover	Side 26
7.6 På- og avstigning ved mellomstasjoner	Side 30
7.7 Deaktivering av trappeheisen	Side 32
7.8 Display	Side 33
7.9 Instruksjoner for vedlikehold	Side 37
8. I tilfelle trappeheisen ikke virker	
8.1 Manuell kjøring av trappeheisen med nødsveiv	Side 38
8.2 Manuell senking av HIRO 360 og HIRO 370 trappeheis	Side 39
8.3 Evakuering	Side 40
8.4 Skifte av batteri.....	Side 42
8.5 Feilsøking ved driftsfeil	Side 43
9. Vedlikehold	Side 49
10. Avfallsbehandling	Side 50

Vennligst behold brukerveiledningen for senere bruk!

3. Ordbok

Ordbok (tekniske termer)

Plattformtablå	Styringsenhet med bryter og styringsknapper.
Tilkallingstablå	Styringsenhet med bryter og styringsknapper (batteridrevet fjernkontroll), som er fastmontert på vegg.
Fjernkontroll	Batteridreven fjernkontroll med bryter, styringsknapper og dioder.
Svingt trappeløp	Trappeheiser hvor heisløpet svinger enten til høyre eller venstre kalles trappeheis for trapp med sving/svingt trappeløp.
Rett trappeløp	Trappeheiser hvor heisløpet ikke har noen svinger kalles trappeheis for rett trapp/rettløp. En sving hvor trappeheisen går over fra stigende til horisontal er allikevel mulig.

4. Garanti

Garanti

For korrekt bruk:

- Trappeheisen for rullestol må bare brukes i samsvar med gjeldende kontrakt og lovverk.
- Trappeheisen må brukes av maksimum en person om gangen.
- Maksimumvekten må ikke overskrides.
- Trappeheisen er ikke et leketøy.

Garanti, med henseende til funksjon, gis kun om:

- heisen brukes og betjenes på en korrekt måte som beskrevet i denne veiledning.
Vær ekstra oppmerksom på sikkerhetsrådene!
- heisen holdes i en sikker stand.
- vedlikeholdsarbeid utføres av Stannah AS eller autorisert representant for Stannah AS
- reparasjoner utføres av Stannah AS eller autorisert representant for Stannah AS
- forandring av konstruksjon, ombygning eller mulig rekonstruksjon av heisen utføres av Stannah AS eller autorisert representant for Stannah AS.
- kun reservedeler spesielt utvalgte av produsenten brukes.
- heisen brukes på den plass som spesifisert i kontrakten. Garantien opphører å gjelde hvis heisen flyttes og bygges opp på annen plass.

Garantien gjelder ikke lenger hvis heisen håndteres eller arbeid utføres av personer uten autorisasjon. Autoriserte personer er ansatte ved Stannah AS eller autoriserte representanter for Stannah AS

5. Generelle sikkerhetsråd

Generelle sikkerhets råd

Vennligst les disse sikkerhetsråd nøye før du betjener eller bruker denne trappeheis. Vennligst merk deg sikkerhetsrådene!

- Alle som bruker trappeheisen må ha blitt instruert først.
- Alle som bruker trappeheisen må lese og forstå brukerveiledningen før bruk.
- Personer som ikke kan lese eller forstå brukerveiledningen må kun bruke heisen sammen med en opplært person.
- I tillegg til disse instruksjoner bør det legges merke til skiltingen på trappeheisen.
- En annen person, som ikke er avhengig av trappeheisen, må alltid være opplært om heisens funksjoner. Denne person fungerer som en såkalt heis vakt og skal kunne hjelpe til i tilfelle problem oppstår.
- Trappeheisen bør bare brukes når en instruert ledsager er til stede.
- Ledsageren er ansvarlig for at rullestolen og brukeren er plassert på plattformen, slik at sammenstøt eller andre skader kan unngås.
- Hvis heisen brukes uten at ledsager er til stede, skal brukeren ha mobiltelefon e l med seg.
- Heisen må bare styres med fjernkontroll når det er mulig å se hele heisløpet. I tilfeller hvor dette ikke er mulig, er det anbefalt installering av speil eller lignende.
- Fjernkontrollene må installeres før bruk, på steder hvor det er mulig å se hele heisløpet når fjernkontrollene brukes.
- Trappeheiser over flere etasjer skal ikke betjenes via fjernkontroll. Unntatt tilfeller når alle deler av heisløpet kan overvåkes.
- Føringsrøren må alltid holdes rene. Den skal ikke behandles med olje, fett eller andre smøremidler.
- På utendørs trappeheiser må både plattform og føringsrør holdes fri for snø og is.
- Bruk bare rullestoler som passer plattformens størrelse.
- Bruk bare rullestoler med fotbrett, slik at føttene ikke stikker ut fra plattformen. Bein eller fotbrett må ikke blokkere påkjøringsrampen.
- Funksjonen til alle sikkerhetsanordninger, for eksempel nødstop, må sjekkes regelmessig.
- Uhell og skader i forbindelse med denne trappeheis må rapporteres.

5. Generelle sikkerhetsråd

Før bruk...

- Før hver tur med heisen må brukeren ha god oversikt over heisløpet.
- Under kjøring av heisen må ingen personer, dyr eller gjenstander være i veien for heisen.
- Sett ikke gjenstander på føringsrøren eller i trappe løpet.
- Stig bare av trappeheisen ved stoppesteder.
- Lasten på plattformen må ikke stikke utenfor plattformen heller ikke blokkere for påkjøringsrampen eller sikkerhetsarm.
- Før heisen flyttes i vertikal posisjon, vær oppmerksom på at påkjøringsrampen er gått tilbake til riktig posisjon, vinklet 45 grader opp.
- Vær oppmerksom på vide klær og tilbehør, (eksempelvis skjerf). Disse må ikke havne i veien for heisen.
- Ikke sett gjenstander i sikkerhetsarmenes område.
- Gjeldende for trappeheiser for rullestol HIRO 320, HIRO 350 and HIRO 370:
Rullestolen må være sikret med brems når den står på heisens plattform.
- Kun for trappeheis for rullestol HIRO 360:
Rullestolen må være parkert med de store hjulene i åpningen.
Rullestolen må ikke være sikret med brems.
- Sjekk alltid rullestolens og brukerens posisjon etter å ha parkert rullestolen på plattformen, korriger hvis det trengs. Sjekk at sikkerhetsarm og påkjøringsrampe lett kan reguleres.
For trappeheiser for rullestol, HIRO 320, HIRO 350 og HIRO 370, må bremsene på rullestolen bli stått på igjen etter korrigerings.

Under kjøring...

- Forsikre deg om at ingen kollisjoner oppstår under kjøring.
- Stig ikke av plattformen når heisen er i bevegelse.
- Personer og gjenstander må alltid være på forsvarlig avstand fra heisen ved kjøring
- Rullestolbrukeren må ha på seg sikkerhetsbelte under kjøring.
- Påkjøringsrampene må være i riktig posisjon ved kjøring, det vil si vinklet opp 45 grader.

Etter kjøring...

- Etter bruk av trappeheisen må nøkkel fjernes og oppbevares på en forsvarlig måte.
- For å holde trappen fri, slå alltid opp trappeheisen etter bruk. Heisen må stå parkert ved en ladestasjon, der er den ute av veien.

6. Sammen drag av HIRO trappeheiser

6.1 HIRO 320 — trappeheiser for trapp med sving

A	Påstigning oppe	H	Magneter
B	Påstigning nede	I	Bane for grensebryter
C	Plattform	J	Bufferbane
D	Tilkallingstablå (Fjernkontroll)	K	Ladebane
E	Ladestasjon oppe		
F	Ladestasjon nede		
G	Føringsrør		

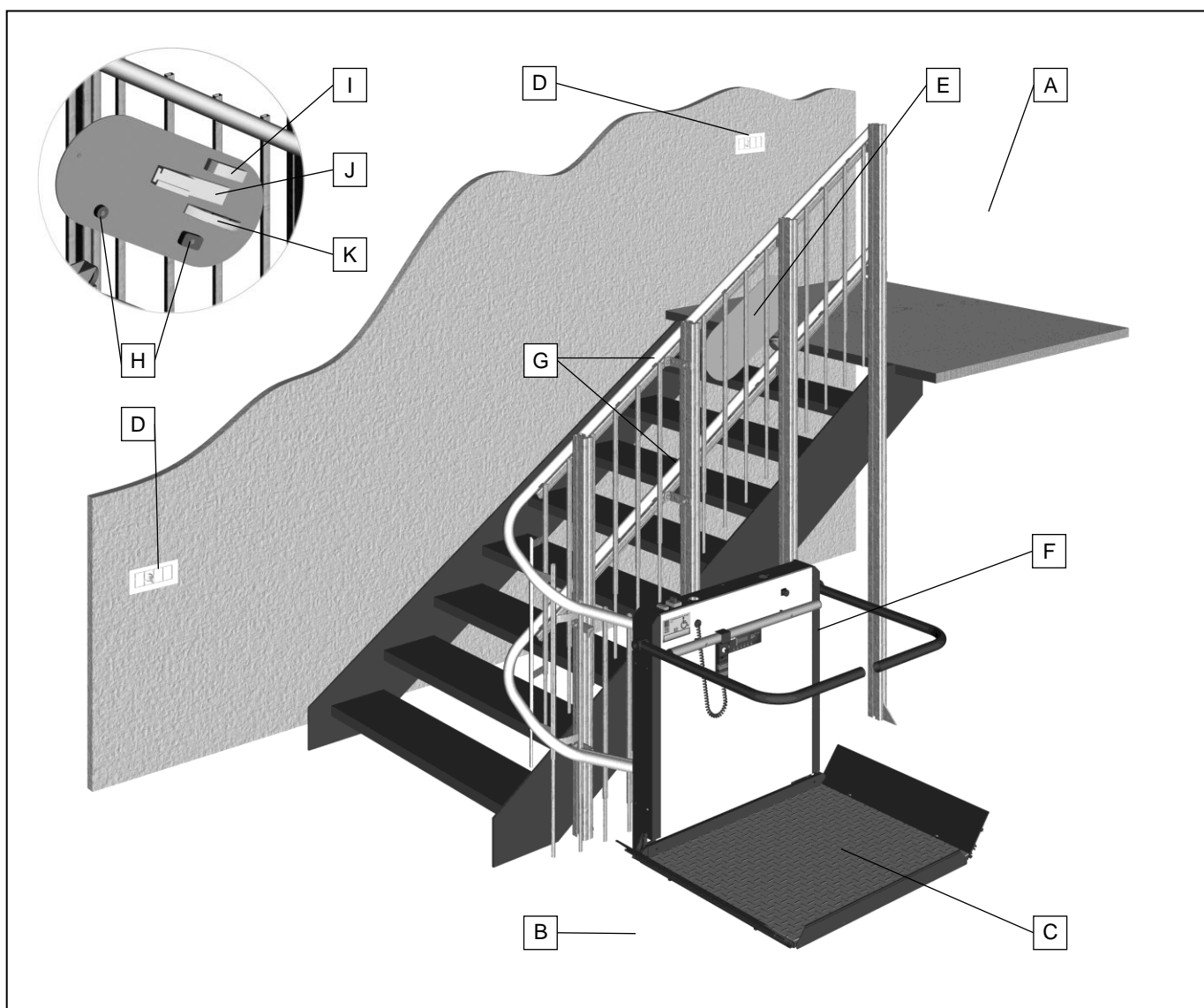


Fig. 6.1: Trappeheiser — Modell 320

6. Sammen drag av HIRO trappeheiser

6.2 HIRO 350 — trappeheiser for rett trapp

A	Påstigning oppe	H	Magneter
B	Påstigning nede	I	Bane for grensebryter
C	Plattform	J	Bufferbane
D	Tilkallingstablå (Fjernkontroll)	K	Ladebane
E	Ladestasjon oppe		
F	Ladestasjon nede		
G	Føringsrør		

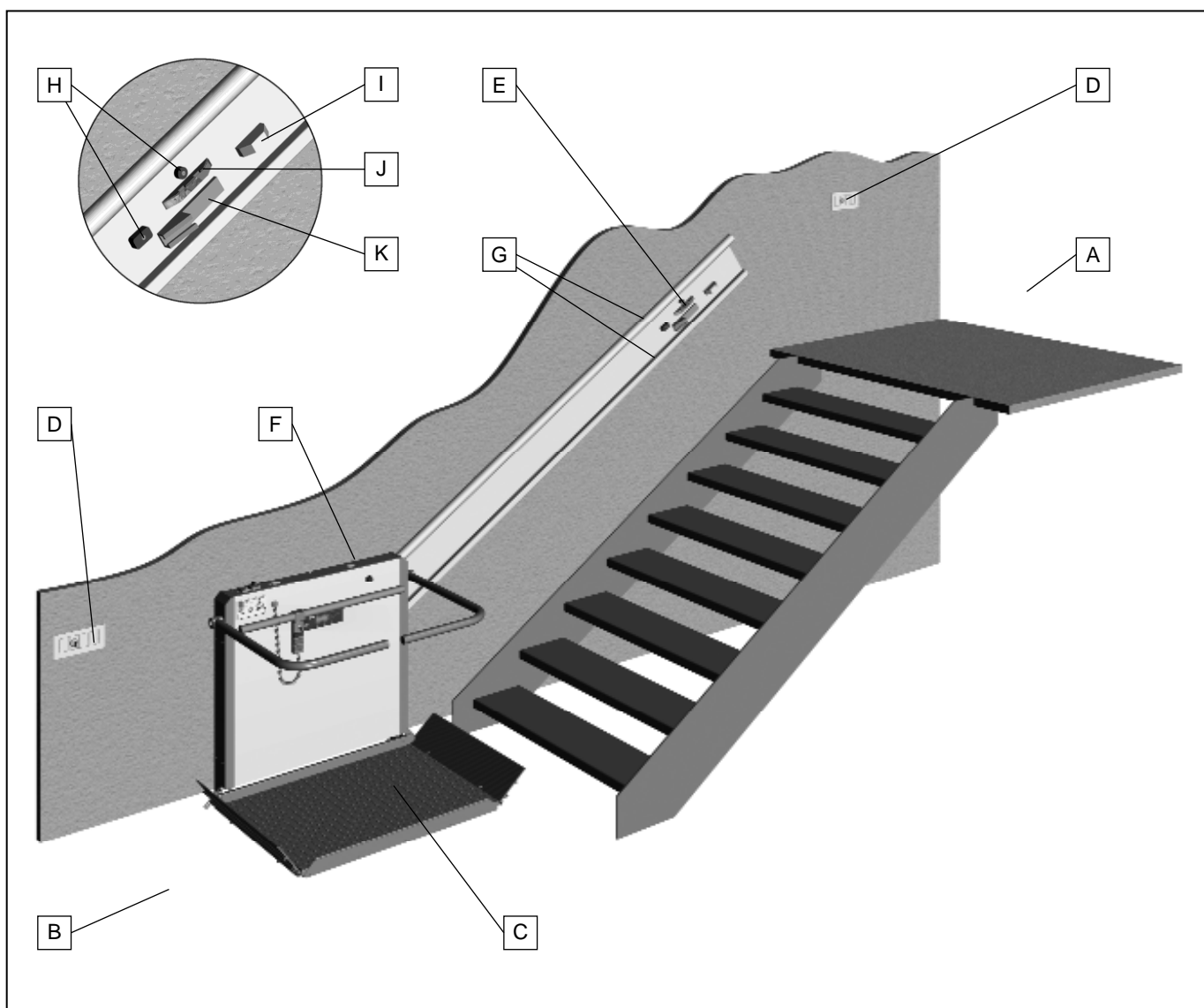


Fig. 6.2: Trappeheiser — Modell 350

6. Sammen drag av HIRO trappeheiser

6.3 HIRO 360 — tappeheis for trapp med sving, senkbar plattform

A	Påstigning oppe	H	Magneter
B	Påstigning nede	I	Bane for grensebryter
C	Plattform	J	Bufferbane
D	Tilkallingstablå (Fjernkontroll)	K	Ladebane
E	Ladestasjon oppe		
F	Ladestasjon nede		
G	Føringsrør		

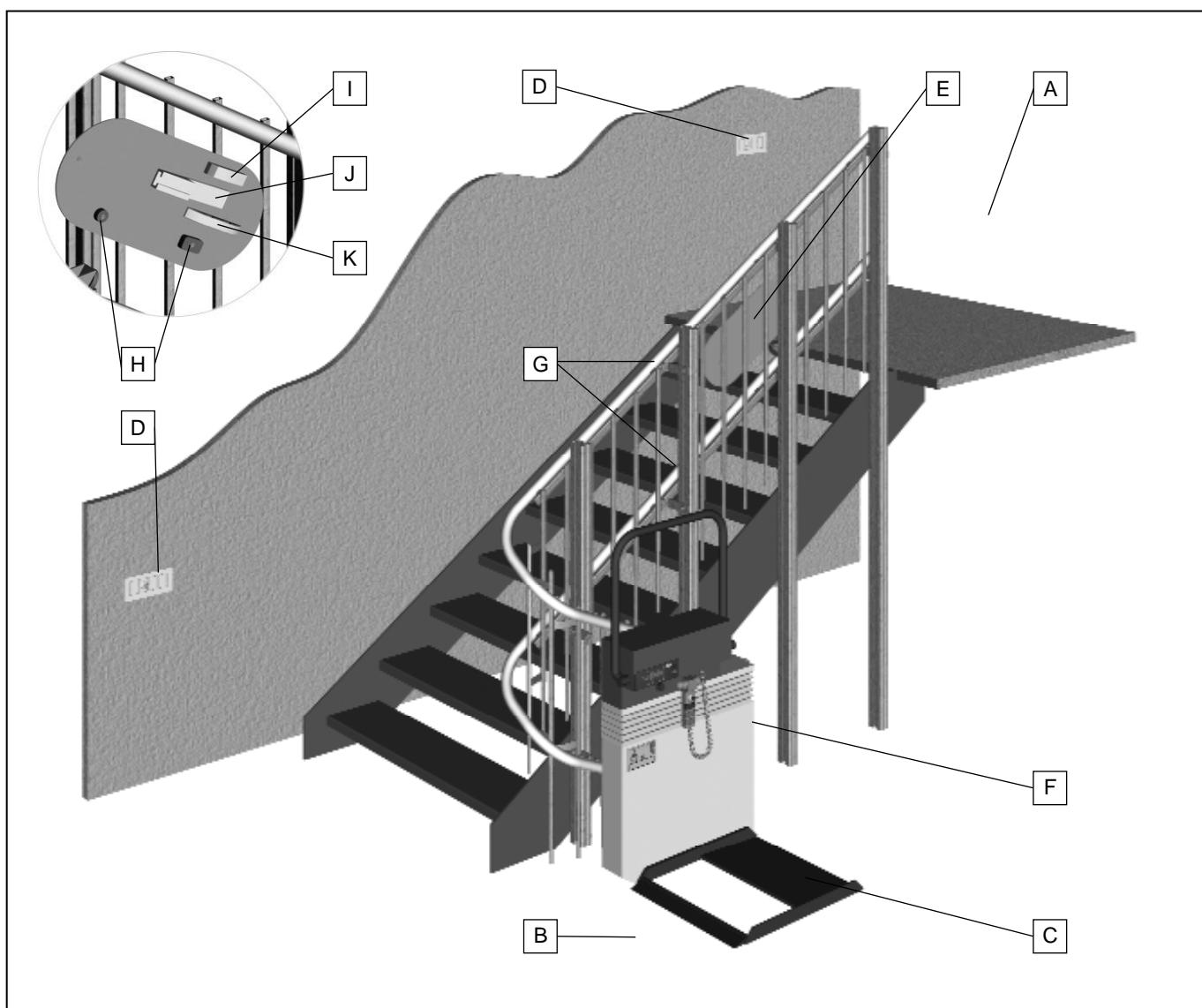


Fig. 6.3: Trappeheis — Modell 360

6. Sammendrag av HIRO trappeheiser

6.4 HIRO 370 — trappeheiser for trapp med sving, senkbar plattform

A	Påstigning oppe	H	Magneter
B	Påstigning nede	I	Bane for grensebryter
C	Plattform	J	Bufferbane
D	Tilkallingstablå (Fjernkontroll)	K	Ladebane
E	Ladestasjon oppe		
F	Ladestasjon nede		
G	Føringsrør		

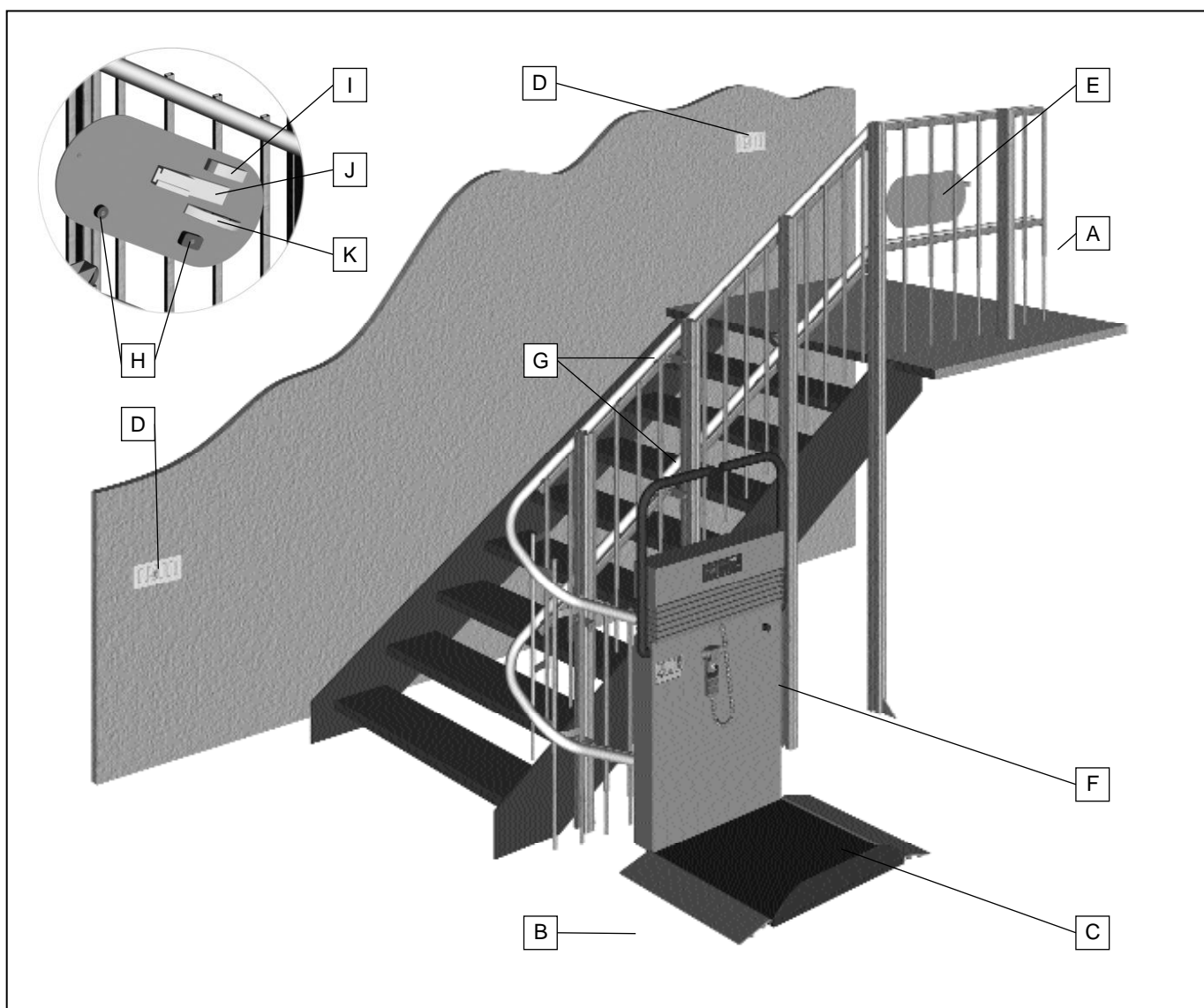


Fig. 6.4: Trappeheiser — Modell 370

6. Sammendrag av HIRO trappeheiser

6.5 Plattformens komponenter og tilbehør

- | | | | |
|---|--------------------------------------|---|--|
| A | Plattform med sikkerhetsplate | I | Alarmknapp (kun for offentlige heiser) |
| B | Påkjøringsrampe med sikkerhetssperre | | |
| C | Sikkerhetsarmer | | |
| D | Hovedbryter | | |
| E | Skilt | | |
| F | Plattformtablå | | |
| G | Display | | |
| H | Nødstopps knapp | | |

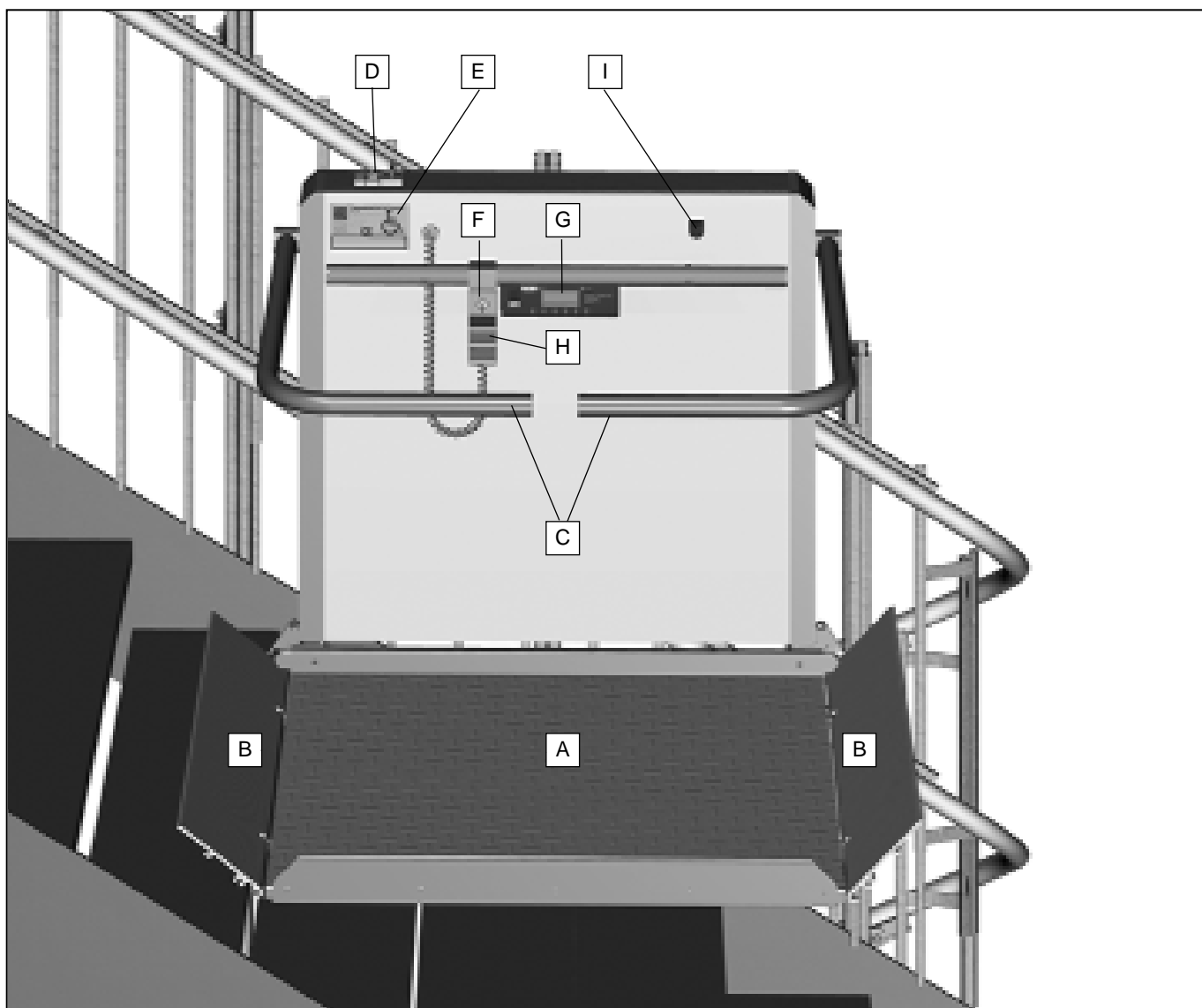


Fig. 6.5: Plattformens komponenter

6. Sammendrag av HIRO trappeheiser

- A Fjernkontroll
- B Diode
- C Nøkkelbryter fjernkontroll
- D Vegg stativ for fjernkontroll
- E Nøkler for betjening
- F Tilkallingstablå
- G Nøkkelbryter på plattformtablå
- H Lader

Tilbehør for evakuering:

- I Nødsveiv
- J Firkantnøkkel
- K Umbracønøkkel

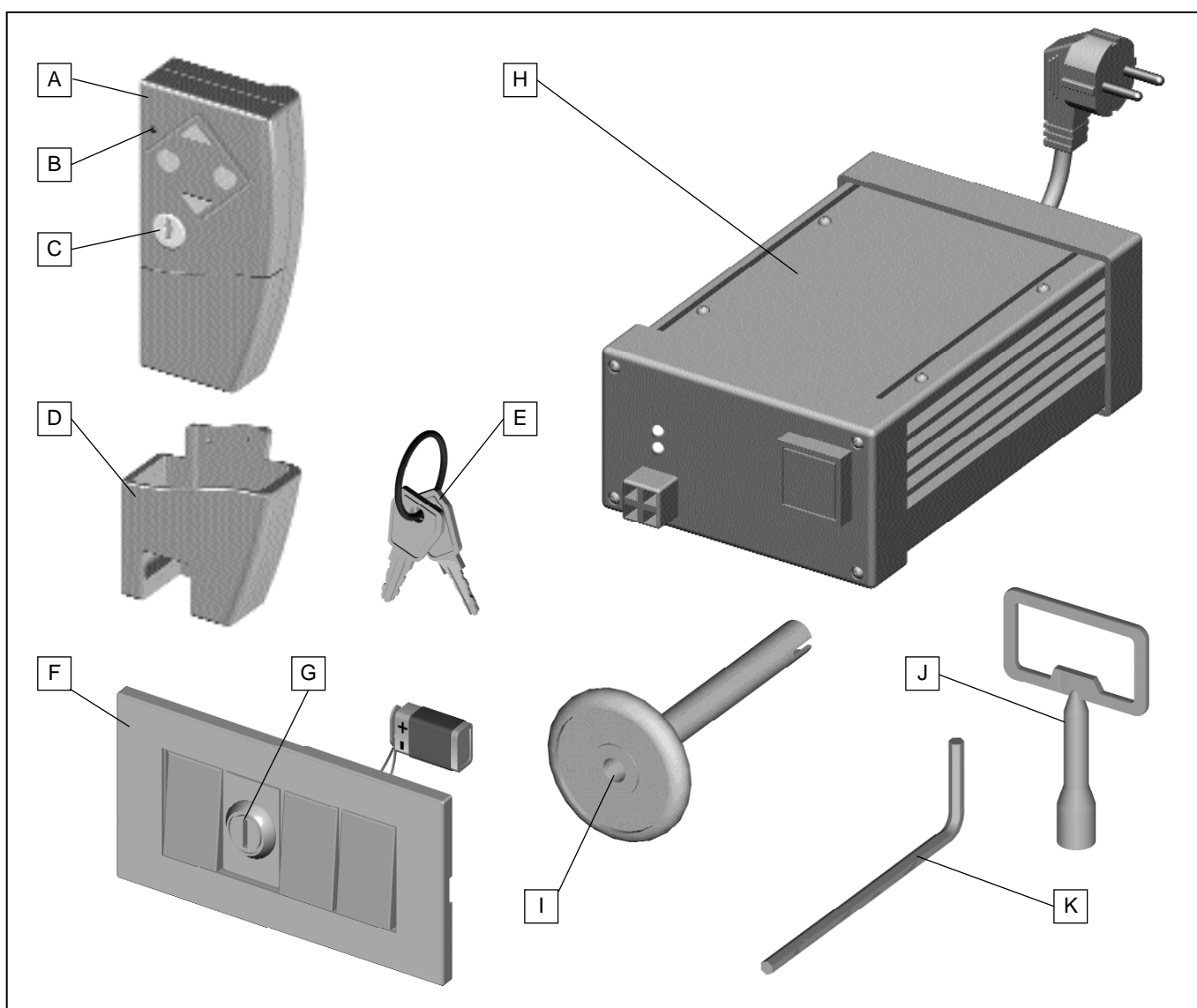


Fig. 6.6: Systemkomponenter

6. Sammendrag av HIRO trappeheiser

6.6 Sikkerhetsanordninger

For å garantere sikker bruk av HIRO trappeheiser er de utstyrte med et antall sikkerhetsanordninger.

Nødstopp

I nød-tilfeller kan du når som helst trykke på nødstoppsknappen. Når nødstopp trykkes inn, så stanser heisen direkte. Nødstoppsknappen forblir inntrykket. For å starte heisen på nytt, må nødstopp trekkes ut.

Kontaktplate

Gulvet på plattformen er utstyrt med en kontakt plate på undersiden. Plattformen stopper når kontaktplaten kommer i kontakt med eventuelle hinder, for eksempel en sekk som er blitt satt på et trappetrinn. Når heisen går oppover i trappen brukes ikke kontaktplaten.

Påkjøringsrampe med sikkerhetssperre

Plattformen stopper når påkjøringsrampen kommer i kontakt med eventuelle hinder. Denne funksjonen er bare aktivert når påkjøringsrampen er satt i kjøreposisjon, det vil si vinklet opp 45 grader. Ved kjøring i motsatt retning er sikkerhetssperren inaktiv.

Sikkerhetsarm

Plattformer er utstyrt med sikkerhetsarmer som åpner og lukkes automatisk. Barrierene beskytter brukeren under kjøring.

Fang apparat

Dette aktiveres automatisk hvis heisen beveger seg for raskt.

Grensebryter for nødssituasjoner.

Bak på heisen sitter det grensebrytere for nødssituasjoner. Denne stopper heisen hvis den, ved en feil, skulle kjøre forbi stoppestedet. I tillegg har begge ender av føringsrøret støtfangere som forhindrer at plattformen kjører forbi stoppestedene.

Død-mannsbyrter

Trappeheisen kan bare kjøres når kommandoknappene holdes fast inntrykket. Når kommandoknapp slippes, stopper heisen automatisk.

Prioritering av styringsenheter

Plattformtablået er prioritert fremfor fjernkontrollen og tilkallingstablået. Om nøkkel står i PÅ-posisjon på plattformtablået kan heisen ikke styres med andre styringsenheter.

Nøkkelbrytere

Heisen kan bare brukes med nøkkel i PÅ-posisjon.

Batteridrift

Siden trappeheisen drives av oppladbare batterier kan heisen brukes også ved strømbrydd.

6. Sammendrag av HIRO trappeheiser

Ladekontroll

For å unngå at batteriene går tomme for strøm er trappeheisen utstyrt med et varslingsystem. Parkeres heisen utenfor en ladestasjon innen en viss tid så høres et varslingsignal etter en viss tid.

Overspenningsvern

Motorene til sikkerhetsutstyr stopper automatisk ved hinder ved hjelp av overspenningsvern.

7. Bruk av HIRO trappeheiser

7.1 Forberedelser



Advarsel!

Før bruk, eller forberedelser til bruk, skal alle brukere være kjent med bruk av trappeheisen. Brukere må kjenne til problemer som kan oppstå ved feilbruk av trappeheisen!

- Hovedledningene til laderen er koblet til en stikkontakt. En uavbrutt strømforsyning sikres.
- Hovedbryter og sikring på heisanordning må være skrudd på.

Funksjoner:

Hovedbryter (A): Strømforsyning plattform

F1 (B): Motorsikring

F2 (C): Ladersikring

- Batteriene er fulladet.
- Nødstoppet er ikke trykket inn.

Trappeheisen er montert og ferdig til bruk.

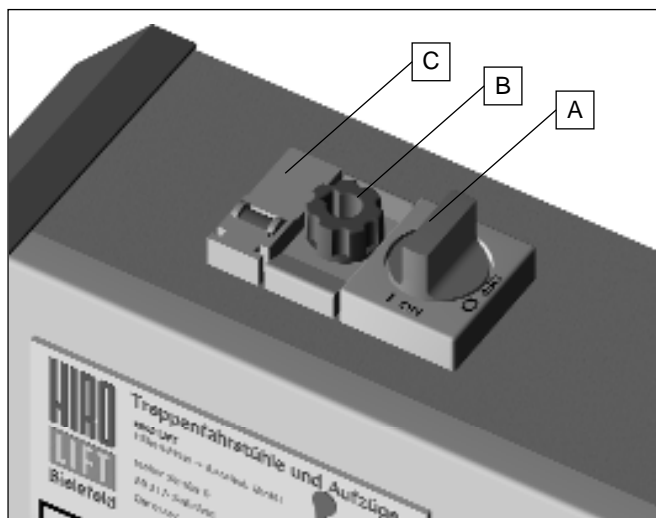


Fig. 7.1: Hovedbryter

7. Bruk av HIRO trappeheiser



Eksempler som gis på følgende sider benytter trappeheis for rullestol HIRO 320 som eksempel. Det finnes egne beskrivelser for hva som gjelder for andre modeller.

Avhengig av plassering eller tekniske tilpassninger kan din trappeheis være litt annerledes enn det som vises på bildene. For eksempel kan heisen din ha flere eller færre ladestasjoner og styringsenhetene kan være litt forskjellige fordi heisene er tilpasset hver enkel kunde.

Vennligst lær deg betjening av trappeheisen din før bruk!

Trappeheisen må brukes minimum en gang i uken.

7. Bruk av HIRO trappeheiser

7.2 Tilkall trappeheis – fra underetasjen

Du befinner deg nedenfor trappen og ønsker å kjøre opp. Heisen er ikke ved den nedre påstigningsplassen men ved en ladestasjon halvveis opp, eller på toppen av trappen. Det er da nødvendig å tilkalle heisen ved hjelp av fjernkontrollen eller tilkallingstablået.



Advarsel!

Før kjøring med trappeheisen, forsikre deg om at heisløpet er fritt for hindringer. Ved kjøring med fjernkontroll eller tilkallingstablå må hele heisløpet være synlig.

- Sett inn nøkkel (A) i tilkallingstablå (fig. 7.3) eller i fjernkontroll (fig. 7.4).
- Vri om nøkkel (A) til PÅ posisjon. I PÅ posisjon kan nøkkel (A) ikke fjernes.
- Trykk inn NED-knappen (B) for å kjøre heisen ned til underetasjen.

Knappene på fjernkontrollen har to betjeningsmåter:



- Når du trykker lett på knappen blir diode (C) opplyst, men kommandoen blir ikke utført enda.
- Når du holder inne knappen hardt, blinker diode (C) og kommandoen vil bli utført.

Når du slipper NED-knappen så stopper heisen.

- Hold inne NED-knappen (B) til trappeheisen stopper automatisk ved det nedre stoppestedet.

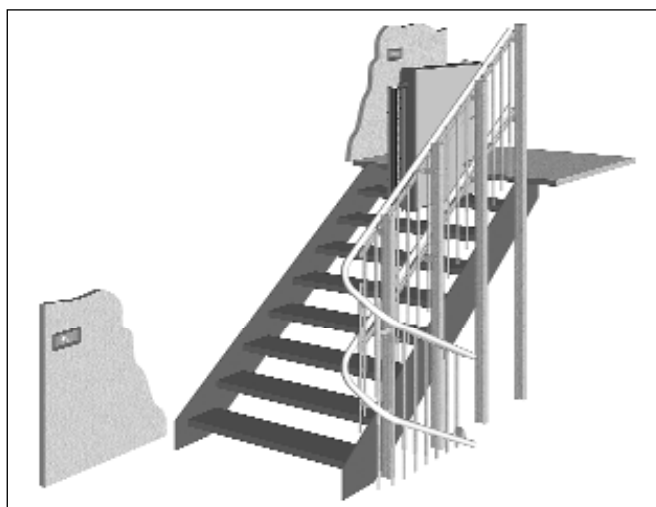


Fig. 7.2: Trappeheis ved øvre stoppested, sammenbrettet

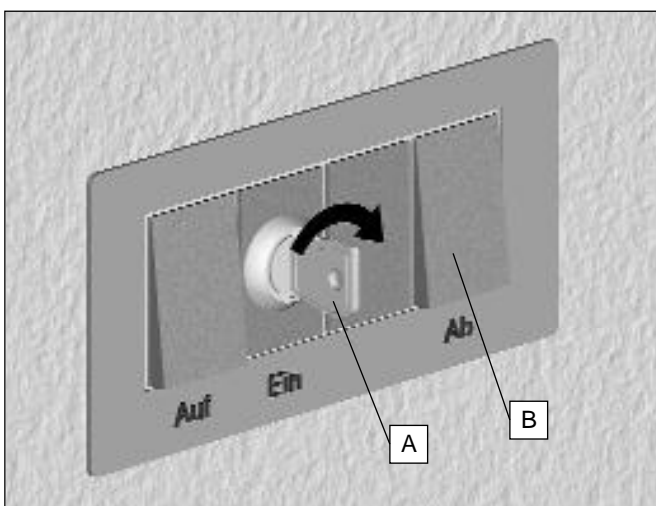


Fig. 7.3: Tilkallingstablå

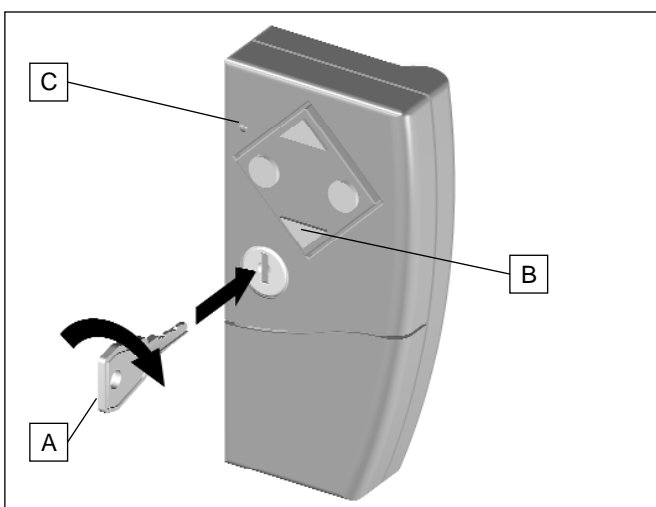
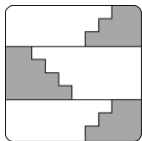


Fig. 7.4: Fjernkontroll

7. Bruk av HIRO trappeheiser

Spesialtilfelle



Fleretasjers trappeheis:

Du befinner deg i underetasjen og ønsker å tilkalle heisen ved hjelp av fjernkontrollen eller tilkallingstablå.



Advarsel!

Når fleretasjers trappeheiser kjøres ved hjelp av fjernkontroll eller tilkallingstablå må hele heisløpet være synlig.

- Trykk på NED-knappen og hold den inne til trappeheisen er kommet til det nedre stoppestedet. Sikkerhetsarm og påkjøringsrampe åpnes automatisk så du kan kjøre på trappeheisen.



Vær oppmerksom på at trappeheisen stopper automatisk i 2 sekunder ved hvert stoppested før den fortsetter.

Hvis du slipper NED-knappen i denne tidsperioden vil sikkerhetsarm og påkjøringsrampe åpnes. Slipp NED-knappen og trykk den inn igjen for å kjøre heisen til underetasjen. Da stenges sikkerhetsarm og påkjøringsrampe på nytt.

Spesialtilfelle

HIRO 360/370 trappeheis:

For HIRO 360/370 trappeheis gjelder samme som nevnt på denne siden.

MEN i tillegg så senkes plattformen automatisk før sikkerhetsarm og påkjøringsrampe åpnes.

7. Bruk av HIRO trappeheiser

7.3 Å kjøre oppover

Heisplattformen er sammenslått og står ved det nedre stoppestedet.

- Sett inn nøkkel i tilkallingstablå (fig. 7.3) eller i fjernkontroll (Fig. 7.4).
- Skru om nøkkel til PÅ-posisjon. I PÅ-posisjon kan nøkkel ikke fjernes.

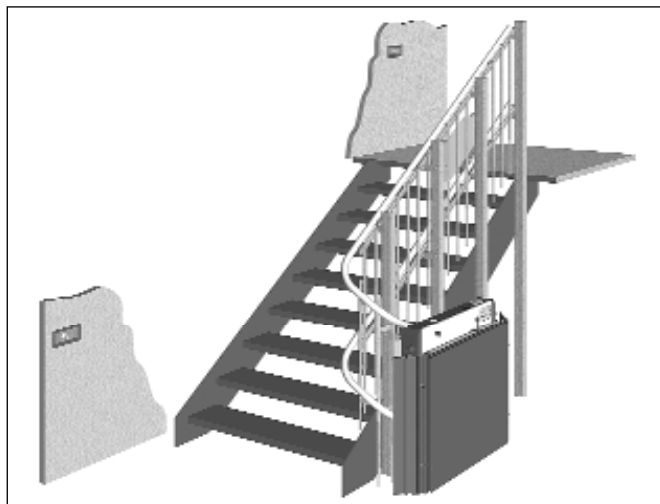


Fig. 7.5: Plattform ved nedre stoppested, brettet

- Trykk på NED-knappen for å brette ut plattformen.

Plattformen med kontaktplaten brettes ut. Sikkerhetsarmen og påkjøringsrampene hindrer påkjøring.

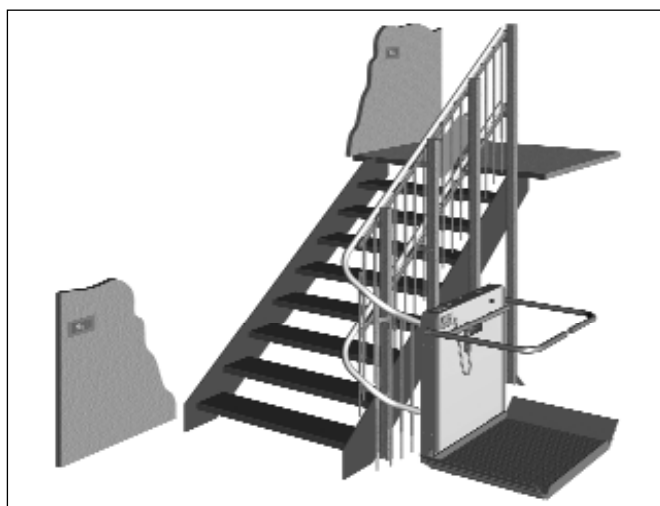


Fig. 7.6: Plattform ved nedre stoppested, utbrettet

- Hold NED-knappen inntrykket til sikkerhetsbarriere og påkjøringsrampen åpnes.
- Slipp knappen og kjør på rampen.

Avhengig av heistype og stoppested åpnes enten en eller to påkjøringsramper.

- Ta ut nøkkel fra tilkallingstablå eller fjernkontroll.

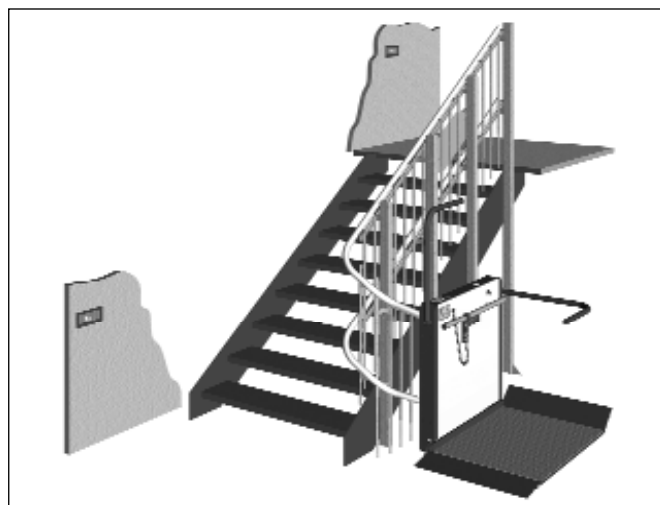


Fig. 7.7: Plattform ved nedre stoppested, klar for påkjøring

7. Bruk av HIRO trappeheiser



Advarsel!

Plassere alltid rullestol på riktig måte på heisplattformen for å unngå skader. Rullestolen må være hindret fra å rulle når den er parkert på heisen (unntatt HIRO 360 trappeheis).

Sikkerhetsarmer og påkjøringsramper på kunne bevege seg fritt. Føtter eller fotbrett må ikke blokkere påkjøringsrampene.

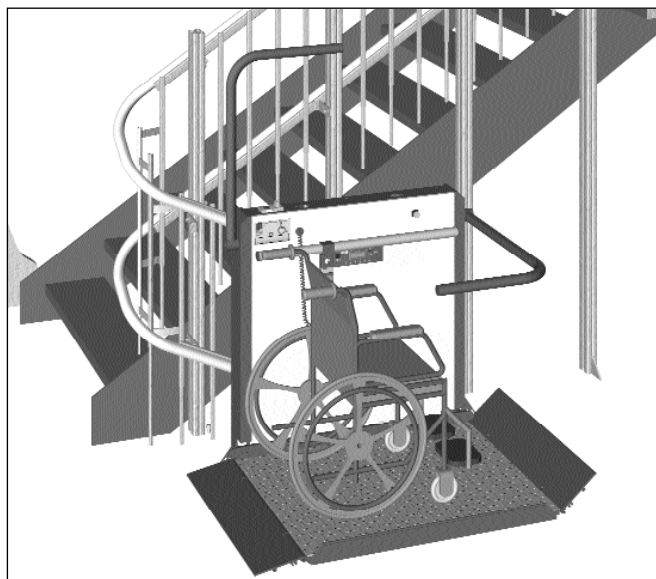


Fig. 7.8: Plattform med rullestol ved nedre stoppested

- Kjør på plattformen.
- Sikre rullestolens posisjon ved å slå på bremsen.

Spesialtilfelle

HIRO 360:

- Kjør på plattformen slik at de store bakhjulene står i plattformens åpning.



Ved kjøring i HIRO 360 trappeheis må rullestolens bremses ikke være slått på.



Fig. 7.9: Riktig posisjon for rullestol på HIRO 360 trappeheis

7. Bruk av HIRO trappeheiser

- Sett inn nøkkel i plattformstablået.
- Skru nøkkel til PÅ-posisjon.
- Trykk på OPP-knappen (A) på plattformstablået.

Først lukkes sikkerhetsarmen og påkjøringsrampen foldes opp for å blokkere åpningen.

Så begynner heisen å bevege seg.

- Hold OPP-knappen inne til du har nådd ønsket posisjon.

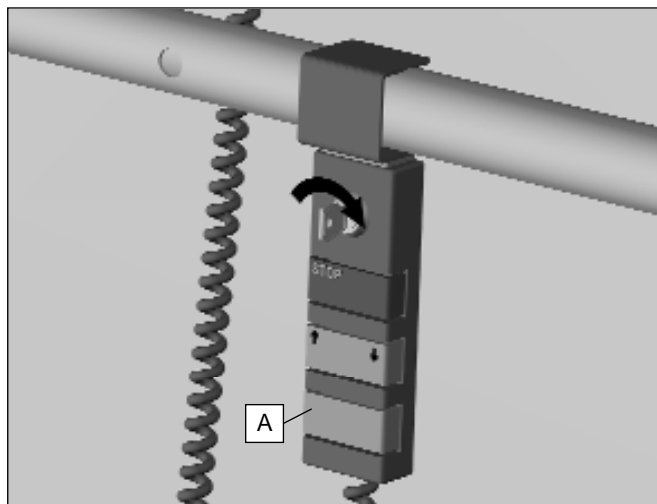


Fig. 7.10: Plattformstablå

- Fortsett å holde OPP-knappen inne til sikkerhetsarmen og påkjøringsrampen foldes vekk fra inngangen.

Nå kan du kjøre av plattformen.

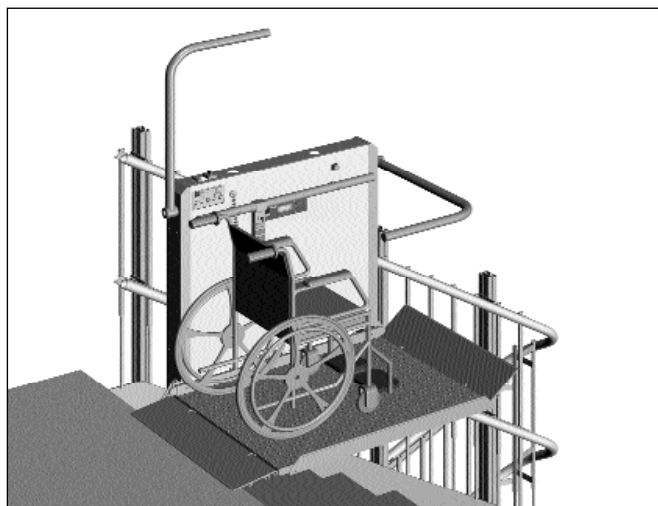


Fig. 7.11: Plattform på øvre stoppested, Klar for å kjøre av

7. Bruk av HIRO trappeheiser

Du har tatt heisen til ønsket stopp og trenger ikke heisen mer.

- Skru nøkkel til AV-posisjon.
- Fjern nøkkel.



Det er meget viktig å fjerne nøkkelen, da det ikke er mulig å styre heisen ved hjelp av fjernkontroll så lenge plattformstablået står i PÅ-posisjon.

For å unngå at heisen blokkerer for bruk av trappen, må den foldes sammen.

- Sett inn nøkkel (A) i tilkallingstablå eller fjernkontroll.
- Skru nøkkel (A) til PÅ-posisjon.
- Trykk på NED-knappen (B) og hold den inne til plattformen er foldet sammen.
- Slipp knappen med en gang når heisen er foldet sammen, ellers vil heisen begynne å bevege seg nedover trappen.

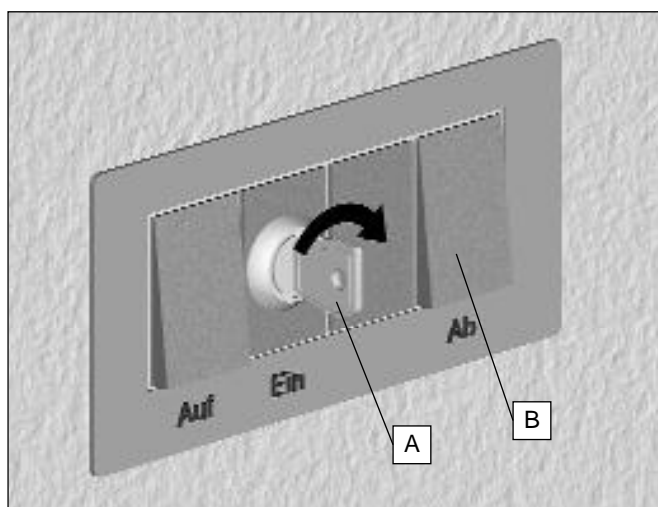


Fig. 7.12: Tilkallingstablå



Knappene på fjernkontrollen har to betjeningsmåter:

- Når du trykker lett på knappen blir diode (C) opplyst, men kommandoen blir ikke utført enda.
- Når du holder inne knappen hardt, blinker diode (C) og kommandoen vil bli utført.

- Fjern nøkkelen fra tilkallingstablå eller fjernkontroll.

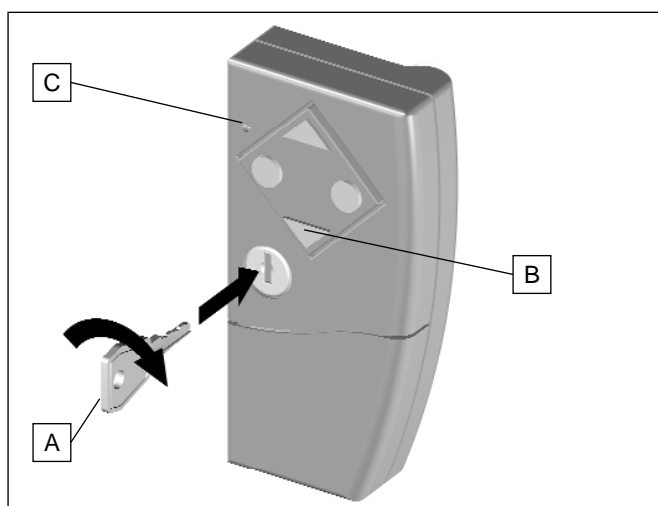


Fig. 7.13: Fjernkontroll

7. Bruk av HIRO trappeheiser

7.4 Tilkall trappeheis – fra overetasjen

Du er på toppen av trappen og ønsker å kjøre ned. Heisen er ikke ved den øvre påstigningsplassen men ved en ladestasjon halvveis opp, eller på bunn av trappen.

Det er da nødvendig å tilkalle heisen med hjelp av fjernkontrollen eller tilkallingstablået.



Advarsel!

Før kjøring med trappeheisen, forsikre deg om at heisløpet er fritt for hindringer. Ved kjøring med fjernkontroll eller tilkallingstablå må hele heisløpet være synlig.

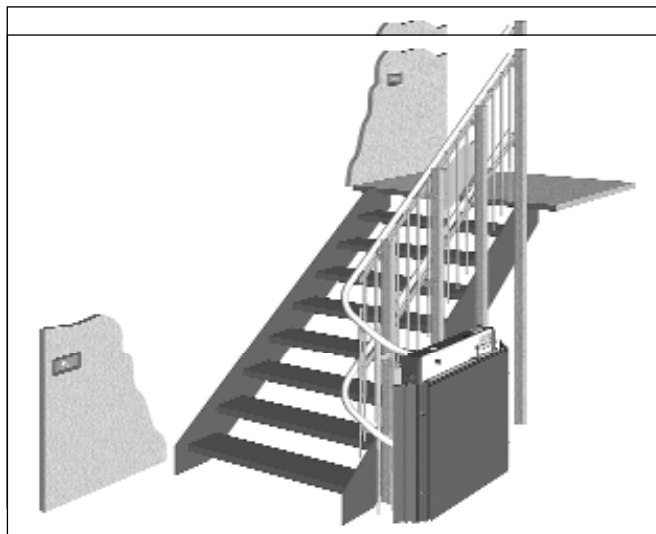


Fig. 7.14: Plattform ved nedre stoppested, sammenfoldet

- Sett inn nøkkel (A) i tilkallingstablå (fig. 7.15) eller i fjernkontroll (fig. 7.16).
- Vri nøkkelen (A) til PÅ-posisjon. I PÅ posisjon kan nøkkel (A) ikke fjernes.
- Trykk inn OPP-knappen (B) for å kjøre heisen opp til overetasjen.



Knappene på fjernkontrollen har to betjeningsmåter:

- Når du trykker lett på knappen blir diode (C) opplyst, men kommandoen blir ikke utført enda.
- Når du holder inne knappen hardt, blinker diode (C) og kommandoen vil bli utført.

Når du slipper OPP-knappen så stopper heisen.

- Hold inne OPP-knappen (B) til trappeheisen stopper automatisk ved det øvre stoppestedet.

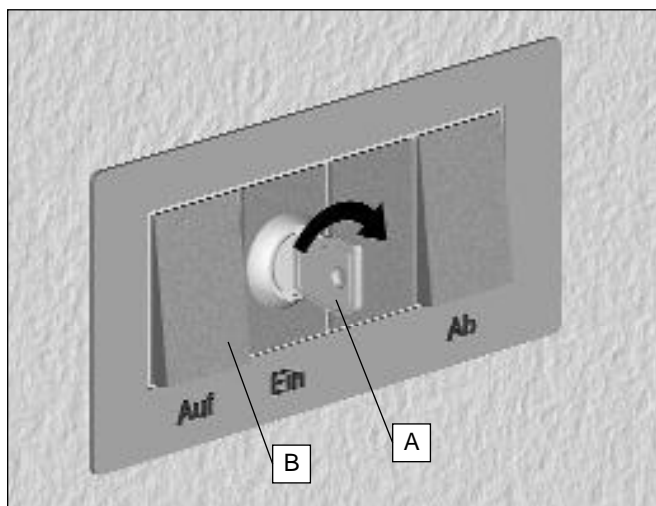


Fig. 7.15: Tilkallingstablå

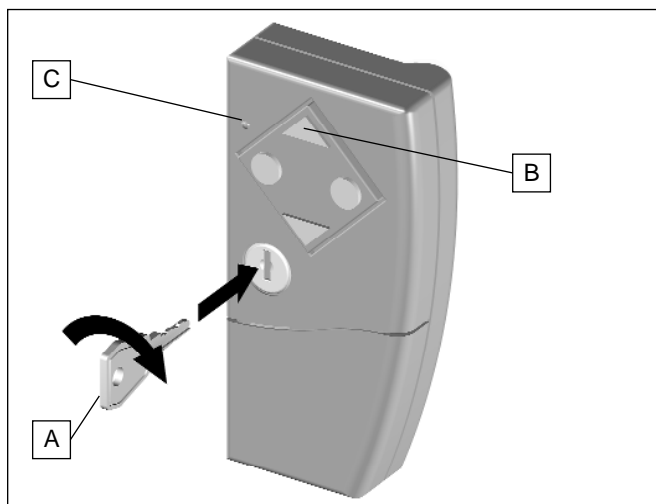
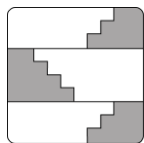


Fig. 7.16: Fjernkontroll

7. Bruk av HIRO trappeheiser

Spesial tilfelle



Fleretasjers trappeheis:

Du befinner deg i overetasjen og ønsker å tilkalle heisen ved hjelp av fjernkontrollen eller tilkallingstablå.



Advarsel!

Når fleretasjers trappeheiser kjøres ved hjelp av fjernkontroll eller tilkallingstablå må hele heisløpet være synlig.

- Trykk på OPP-knappen og hold den inne til trappeheisen er kommet til det øvre stoppestedet. Sikkerhetsarm og påkjøringsrampe åpnes automatisk så du kan kjøre på trappeheisen.



Vær oppmerksom på at trappeheisen stopper automatisk i 2 sekunder ved hvert stoppested før den fortsetter.

Hvis du slipper OPP-knappen i denne tidsperioden vil sikkerhetsarm og påkjøringsrampe åpnes. Slipp OPP-knappen og trykk den inn igjen for å kjøre heisen til overetasjen. Da stenges sikkerhetsarm og påkjøringsrampe på nytt

Spesialtilfelle

HIRO 360/370 trappeheis:

For HIRO 360/370 trappeheis gjelder samme som nevnt på denne siden.

MEN i tillegg så senkes plattformen automatisk før sikkerhetsarm og påkjøringsrampe åpnes.

7. Bruk av HIRO trappeheiser

7.5 Å kjøre nedover

Heisplattformen er sammenslått og står ved det øvre stoppestedet.

- Sett inn nøkkel i tilkallingstablå (fig. 7.15) eller i fjernkontroll (Fig. 7.16).
- Vri om nøkkel til PÅ-posisjon. I PÅ-posisjon kan nøkkel ikke fjernes.

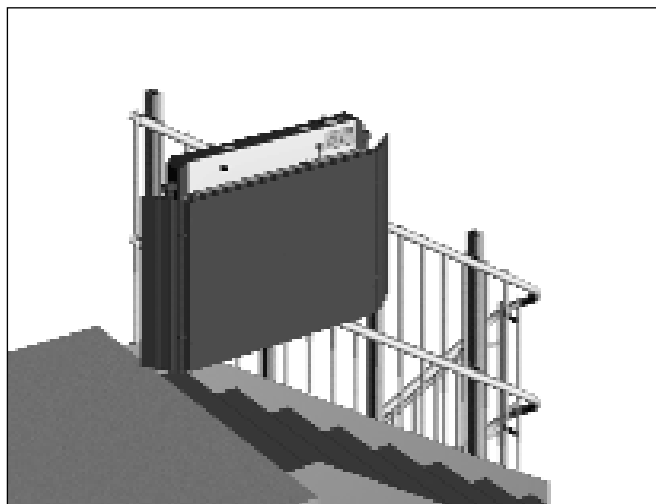


Fig. 7.17: Plattform ved øvre stoppested, vertikal posisjon

- Trykk på OPP-knappen for å folde ut plattformen.

Plattformen med kontaktplaten brettes ut. Sikkerhetsarmen og påkjøringsrampene hindrer påkjøring.

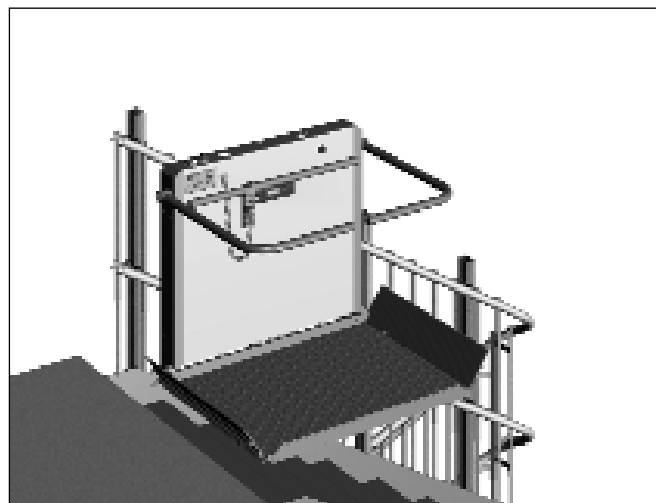


Fig. 7.18: Plattform ved øvre stoppested, utfoldet

- Hold OPP-knappen intrykket til sikkerhetsarm og påkjøringsrampe er åpnet.
- Slipp knappen og kjør på rampen.

Avhengig av heistype og stoppested åpnes enten en eller to påkjøringsramper.

- Ta ut nøkkel fra tilkallingstablå eller fjernkontroll.

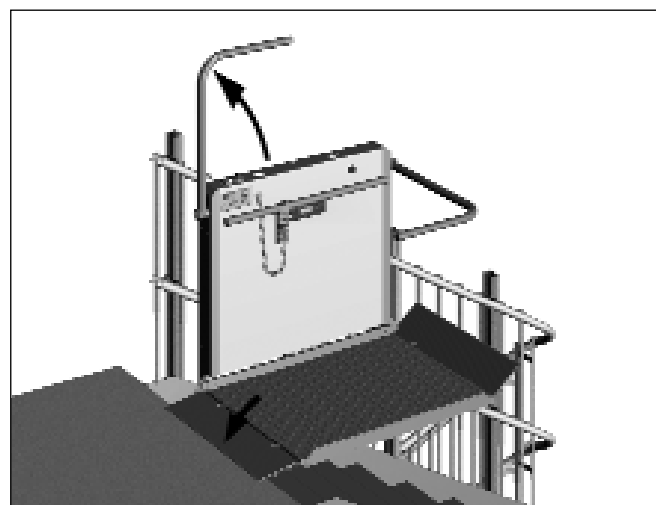


Fig. 7.19: Plattform ved øvre stoppested, klar å kjøre på

7. Bruk av HIRO trappeheiser



Advarsel!

Plassere alltid rullestol på riktig måte på heisplattformen for å unngå skader.

Rullestolen må være hindret fra å rulle når den er parkert på heisen (unntatt HIRO 360 trappeheis).

Sikkerhetsarmer og påkjøringsramper på kunne bevege seg fritt. Føtter eller fotbrett må ikke blokkere påkjøringsrampene.

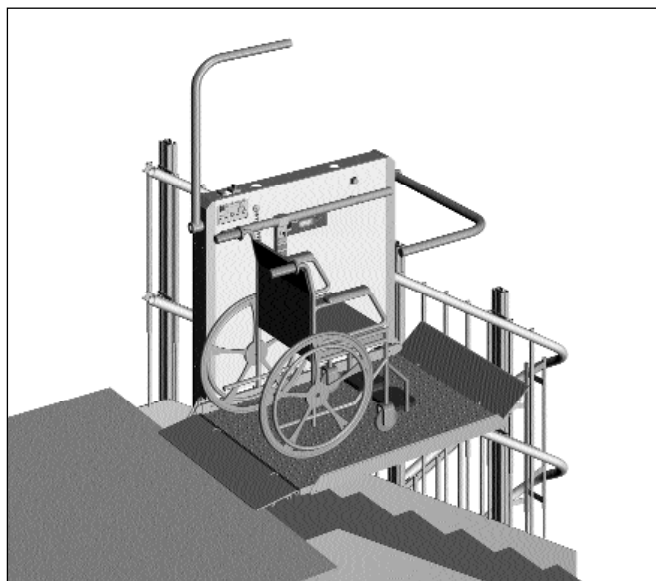


Fig. 7.20: Heisplattform med rullestol ved øvre stoppested

- Kjør på plattformen.
- Sikre rullestolens posisjon ved å slå på bremsen.

Spesialtilfelle

HIRO 360:

- Kjør på plattformen så at de store bakhjulene står i plattformens åpning.



Ved kjøring i HIRO 360 trappeheis må rullestolens bremses ikke være slått på.



Fig. 7.21: Riktig posisjon for rullestol på HIRO 360 trappeheis

7. Bruk av HIRO trappeheiser

- Sett inn nøkkel i plattformstablået.
- Skru nøkkel til PÅ-posisjon.
- Trykk på NED-knappen (A) på plattformstablået.

Først lukkes sikkerhetsarmen og påkjøringsrampen foldes opp for å blokkere åpningen.

Siden begynner heisen å bevege seg.

- Hold NED-knappen inne til du har nådd ønsket posisjon.

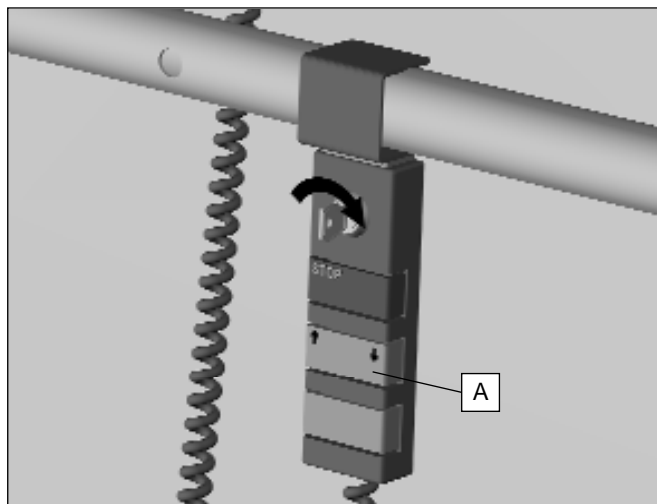


Fig. 7.22: Plattformtablå

- Fortsett å holde NED-knappen inne til sikkerhetsarmen og påkjøringsrampen foldes vekk fra inngangen.

Nå kan du kjøre av plattformen.

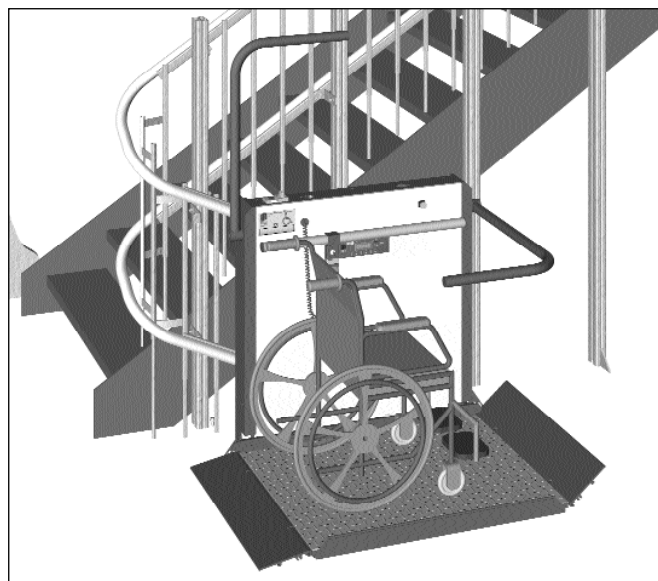


Fig. 7.23: Plattform ved nedre stoppested, klar til å kjøre av

7. Bruk av HIRO trappeheiser

Du har tatt heisen til ønsket stopp og trenger ikke heisen mer.

- Vri nøkkel til AV-posisjon.
- Fjern nøkkel.



Det er meget viktig å fjerne nøkkelen, da det ikke er mulig å styre heisen ved hjelp av fjernkontroll så lenge plattformstablået står i PÅ-posisjon.

For å unngå at heisen blokkerer for bruk av trappen, må den brettes sammen.

- Sett inn nøkkel (A) i tilkallingstablå eller fjernkontroll.
- Skru nøkkel (A) til PÅ-posisjon.
- Trykk på OPP-knappen (B) og hold den inne til plattformen er brettet sammen.
- Slipp knappen direkte når heisen er brettet sammen, ellers vil heisen begynne å bevege seg nedover trappen.

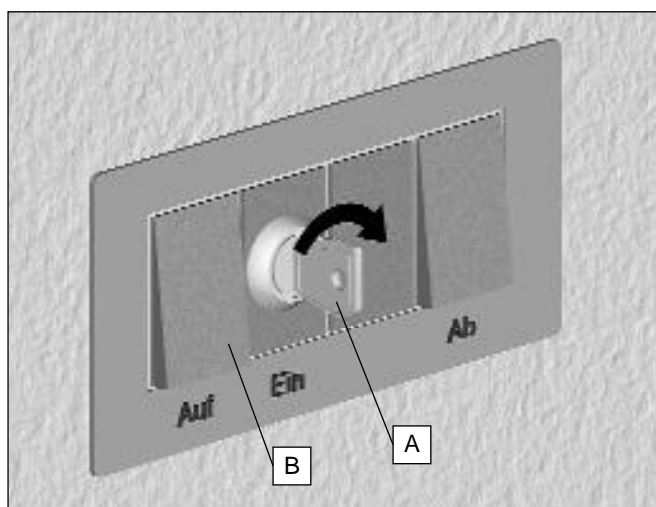


Fig. 7.24: Tilkallingstablå



Knappene på fjernkontrollen har to betjeningsmåter:

- Når du trykker lett på knappen blir diode (C) opplyst, men kommandoen blir ikke utført enda.
- Når du holder inne knappen hardt, blinker diode (C) og kommandoen vil bli utført.

- Fjern nøkkelen fra tilkallingstablå eller fjernkontroll.

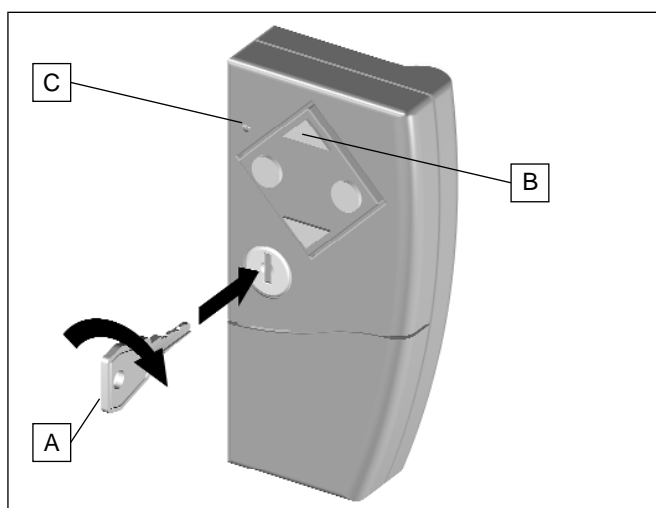
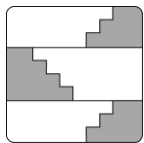


Fig. 7.25: Fjernkontroll

7. Bruk av HIRO trappeheiser

7.6 På- og avstigning ved mellomstasjoner



Fleretasjers trappeheiser, dvs. trappeheiser som strekker seg over flere etasjer, kan ha et eller flere stoppesteder mellom det øvre og nedre stoppestedet.

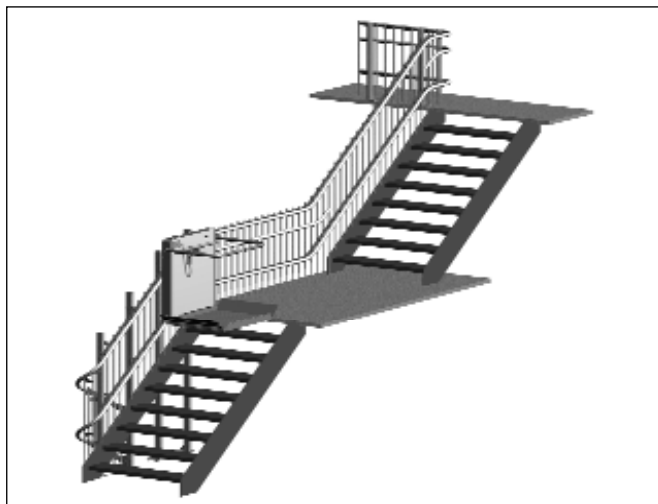


Fig. 7.26: Stopp ved mellomstasjon

Situasjon 1: Du sitter på heisen ved kjøring og ønsker å sige av ved en mellomstasjon.

Når OPP eller NED knappen (beroende på hvilken vei man kjører) er inntrykket stopper plattformen automatisk ved mellomstasjonen i 2 sekunder.

- Slipp knappen i denne tidsperioden.
- Trykk inn knappen igjen til sikkerhetsarm og påkjøringsrampe åpnes for avstigning.
- Skru nøkkel på plattformtablåen til AV-posisjon.
- Fjern nøkkel.

Nå kan du kjøre av plattformen.



Hvis du slipper knappen slik at sikkerhetsarmen og påkjøringsrampen begynner å åpnes og så trykker inn knappen igjen, så vil sikkerhetsarmen og påkjøringsrampen begynne å stenges igjen .

For å kjøre heisen lenger i en retning så må knappen holdes inntrykket hele tiden dvs. uten å slippe den.

7. Bruk av HIRO trappeheiser

Situasjon 2: Du er ved mellomstasjonen og ønsker å kjøre oppover eller nedover.

For å kunne kjøre på trappeheisen må du først tilkalle heisen ved hjelp av fjernkontroll eller tilkallingstablå..

- Sett inn nøkkel i fjernkontroll eller tilkallingstablå..
- Skru nøkkel til PÅ-posisjon.
- Trykk på NED-knappen (om plattformen er ovenfor mellomstasjonen) eller OPP-knappen (om plattformen er nedenfor mellomstasjonen) på fjernkontrollen eller tilkallingstablået og hold knappen inntrykket.

Ved kjøring stopper heisen automatisk ved mellomstasjonen i 2 sekunder.

- Slipp knappen i denne tidsperioden.
- Da kan du trykke på NED-knappen og holde den inne til sikkerhetsarm og påkjøringsramp åpnes så du kan kjøre på plattformen.



Hvis du slipper knappen slik at sikkerhetsarmen og påkjøringsrampen begynner å åpnes og så trykker inn knappen igjen, så vil sikkerhetsarmen og påkjøringsrampen begynne å stenges igjen .

For å kjøre heisen lenger i en retning så må knappen holdes inntrykket hele tiden dvs. uten å slippe den.

Spesialtilfelle

HIRO 360/370 trappeheis:

For HIRO 360/370 trappeheis gjelder samme som nevnt på denne siden.

MEN i tillegg så senkes plattformen automatisk før sikkerhetsarm og påkjøringsrampe åpnes.

7. Bruk av HIRO trappeheiser

7.7 Deaktivering av trappeheisen

Om trappeheisen ikke skal brukes på noen uker for eksempel når du skal på ferie, så kan trappeheisen deaktiveres.

- Vri hovedbryteren på heisen til AV-posisjon.



Vær oppmerksom!

Når hovedbryteren slås av er ladesystemet og tilhørende komponenter fortsatt tilkoblet elektrisk strøm.

Å koble fra strømmen fra trappeheisen:

- Ta ut hovedkontakten til laderen.



Vær oppmerksom!

Om hovedkontakter tas ut når hovedbryteren på heisen fortsatt er slått på, vil batteriene bli utladet.

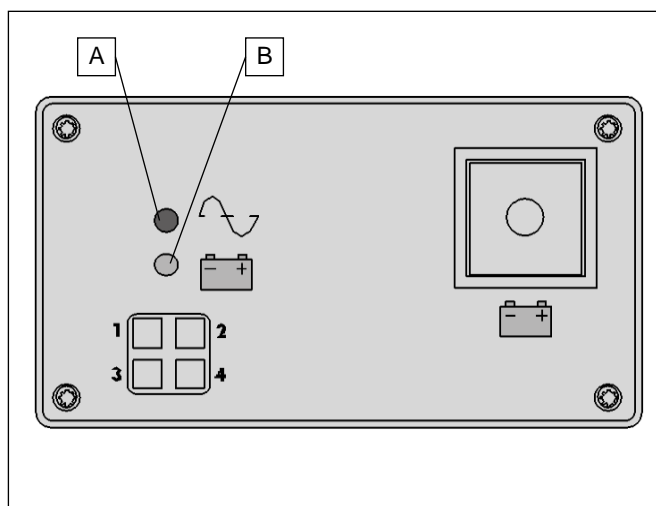


Fig. 7.27: Lader

Display på laderen

- | | |
|--------------------------|--|
| Diode (A) lyser gult: | elektrisk spenning — diode (A) lyser gult når hovedkontakten er tilkoblet. Om diode ikke lyser så er strømforsyningen brutt. |
| Diode (A) blinker gult: | feil — diode (B) blinker gult om heisen ikke er klar for bruk. |
| Diode (B) lyser grønt: | stand by — diode (B) lyser grønt når lading pågår. |
| Diode (B) blinker grønt: | lading klar — diode (A) blinker grønt når lading er fullført. |



Dersom trappeheisen ikke skal brukes på 6 måneder må hovedbryter skrus i AV-posisjon.

7. Bruk av HIRO trappeheiser

7.8 Display

HIRO trappeheis elektroniske kontrollenhet viser delenes status på displayet. Når man trykker på F-knappene vil lagret informasjon vises.



Fig. 7.28: Kontrollenhetens display

diode 1: ladingsdisplay (rød) viser lading.

diode 2: magnetdisplay (grønn) viser heisen i riktig posisjon.

Knapp funksjoner:

Knappene F1 to F3 er koblet til tre informasjonsgrupper. Et trykk på knappen kobler direkte til en informasjonsgruppe. Enda et trykk på knappen blir igjennom informasjonsgruppens underrubrikker.

F1: Installasjons data

F2: Operasjonsdata og status

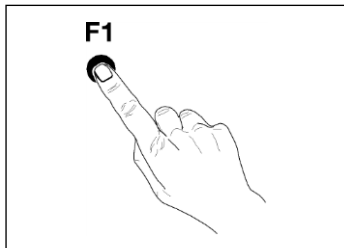
F3: Montørdata

7. Bruk av HIRO trappeheiser

Informasjonsgruppe F1:

Installasjons data (meny for grunnleggende data)

Dette er data i forbindelse med installasjon av trappeheis. For eksempel servicenummer og produsent, teknisk kontroll, reparasjonsdata og driftstid. I tillegg finnes her menyer for PC og modemgrensesnitt (kun for spesialister).



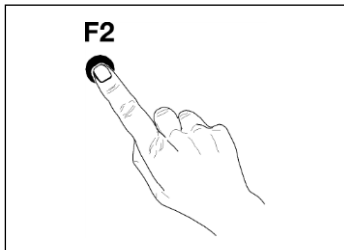
HIRO LIFT 61234 Manuf. 2004 250 kg
Service telefon (+47) 62518500
Siste service
Siste kontroll
Siste reparasjon
Timer i drift __:__:__ h
Antall kjøring XXX
Type / Versjon HIRO 320
Softwareversjon aPL V1.9k
CPU-PBC type H0054 Idx 3/4/5
LT type J0018 Idx 3
Server Aktivere
DIP -brytere 1-8: X_X_____
Railseksjon Parts 5

7. Bruk av HIRO trappeheiser

Informasjonsgruppe F2:

Operasjons- og tilstandsdata

Her vises alle aktuelle data fra kontrollenheten. Det er for eksempel spenning, ladestrøm, strøm til heisbevegelse og sikkerhetsarmer, operasjons tilstand.



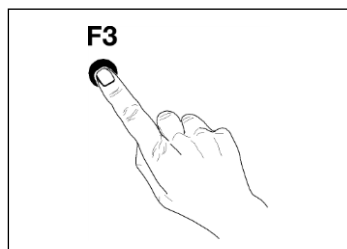
Batterispenning 27,7 V
Ladestrøm 0.2 A
Kjøremotor 0.0 A
Dal-arm motor 0A
Fjellarm motor 0A
Plattform / rail 0A
Programstatus Stopp
Styringsstatus Normal
Seksjon av rail Actual 13
Siste lengde _____ mm
Hastighet 0 mm/s
Modulation 0%

7. Bruk av HIRO trappeheiser

Informasjonsgruppe F3:

Montørdata

Her vises normalt bare sikkerhetskrets informasjon. Hvis man går inn i spesielle diagram kan ytterligere montørdata vises (kun for spesialister).



Sikkerhetskrets
Kontrolldisplay for montør

7. Bruk av HIRO trappeheiser

7.9 Instruksjoner for vedlikehold

**Advarsel!**

For å forhindre at trappeheisen sklir må føringsrøren til enhver tid holdes tørre og rene. Føringsrør må ikke behandles med fett eller andre smøremidler.

- Hold heisløp og trappeheis ren.
- Rengjør føringsrøren med teknisk sprit eller aceton.
- Rengjør plastdeler med vanlig rengjøringsmiddel.

For utendørs trappeheiser:

- Hold føringsrør rene til enhver tid.. Fjern all smuss som for eksempel hageavfall.
- Rengjør alle lakkerte flater jevnlig med vanlig rengjøringsmiddel. Reparer eventuelle skader.
- Sjekk at ingen busker eller planter stikker ut i heisløpet. Klipp av kvister hvis nødvendig.
- Hold heisen fri for snø og is. Når heisen ikke er i bruk bør heisen beskyttes med et overtrekk.

8. I tilfelle trappeheisen ikke virker

8.1 Manuell kjøring av trappeheisen med nødsveiv.

I tilfelle trappeheisen ikke kan kjøres med plattformtablå, tilkallingstablå eller fjernkontroll må den kjøres til et stoppested ved hjelp av nødsveiven.



Advarsel!

Heisen kan bare kjøres nødsveiv med når hovedbryteren er slått av. Etter bruk må nødsveiven alltid fjernes.

- Skru av hovedbryteren.
- Sett inn nødsveiven (A) som beskrevet i (fig 8.1).
- Trekk ut bremsebryteren (B) for å koble ifra motorbremsen.

La bremsebryteren være i denne posisjonen.



Hvis bremsebryteren (B) ikke er trekket ut, er heisen veldig tung å flytte.

- Vri om Nødsveiven (A) og flytt heisen til ønsket posisjon.
 - Slipp bremsebryteren (B).
 - Fjern nødsveiven (A).
 - Skru på hovedbryteren.
- Heisen er nå slått på igjen.

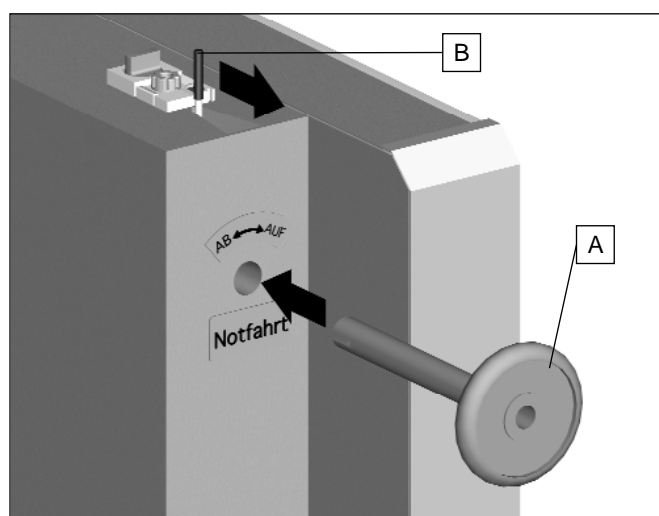


Fig. 8.1: Bruk av nødsveiv

Spesialtilfelle

HIRO 350 trappeheis for rullestol:

Denne modellen har en ball som skrur av motorbremsen (B) i stedet for en bryter.

- Roter ballen (B) for å koble ifra motorbremsen.
- Trekk ballen (B) oppover.
- Fjern pluggen før nødsveiven (A) setts inn.

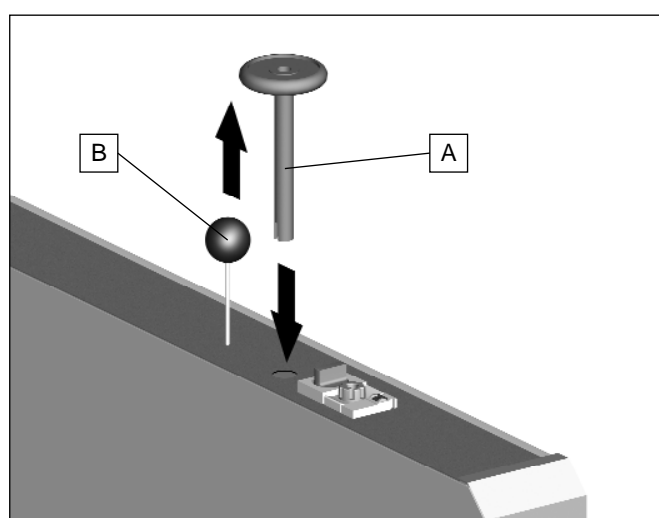


Fig. 8.2: HIRO 350 — Frakobling av motorbrems

8. I tilfelle trappeheisen ikke virker

8.2 Manuell senking av HIRO 360 og HIRO 370 trappeheis

I tilfelle heisplattformen ikke kan senkes ved bruk av plattformtablå, tilkallingstablå eller fjernkontroll, må den senkes ved hjelp av firkantnøkkelen.



Advarsel!

Heisplattformen kan bare senkes manuelt når hovedbryteren er slått av. Etter bruk må firkantnøkkelen alltid fjernes.

Heisen er ikke i ønsket posisjon.

- Trykk inn sikkerhetsbryteren (A) bak på trappeheisen og hold sikkerhetsbryteren (A) inne.

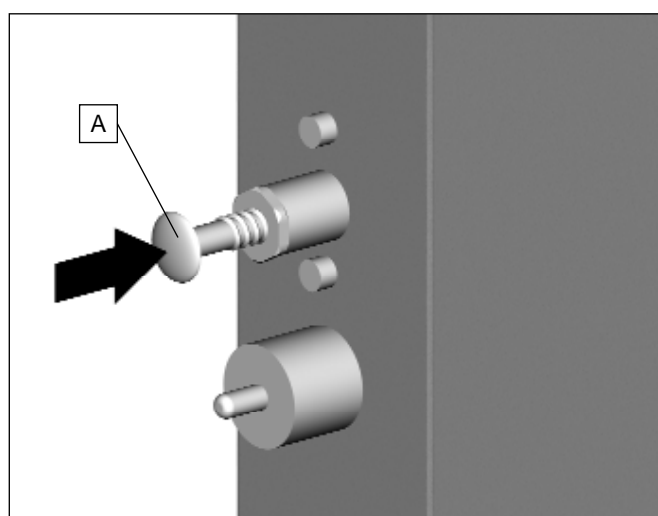


Fig. 8.3: Koble forbi sikkerhetsbryteren

- Sett inn firkantnøkkelen (A) som beskrevet i (fig. 8.4).
- Senk heisplattformen ved å vri på firkantnøkkelen (A).

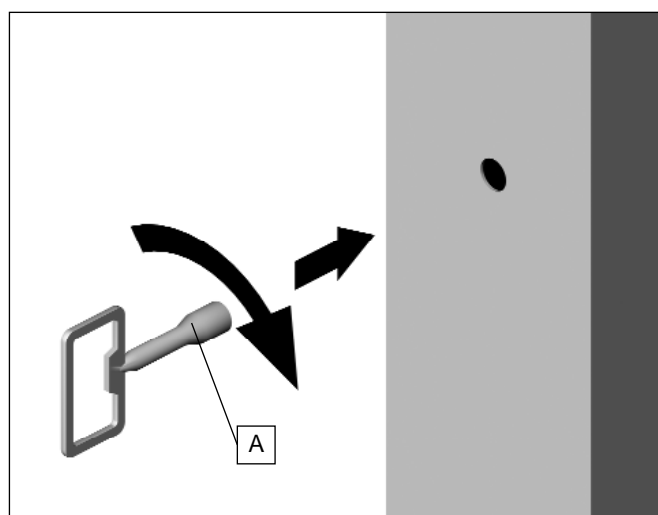


Fig. 8.4: HIRO 360, HIRO 370 — senk heisen

8. I tilfelle trappeheisen ikke virker

8.3 Evakuering

I tilfelle en person i rullestol er på heisplattformen og heisen ikke kan kjøres til et stoppested, må en evakuering foretas.



Advarsel!

Før evakuering må heisen slås av ved hjelp av hovedbryteren. For å unngå skader må evakuering alltid foretas oppover trappen. Evakuering skal bare foretas av en annen person som må få brukeren bort fra heisplattformen.

Før evakuering bør heisen kjøres manuelt til et stoppested (se Kap 8.1, side 38).

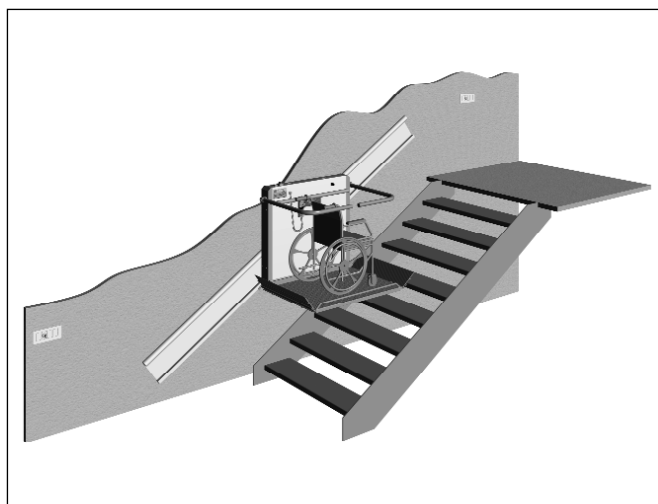


Fig. 8.5: Heisen er mellom to stoppesteder



Avhengig av modell kan plattformen ha to forskjellige typer sikkerhetsarmer.

Versjon 1:

- Fjern sikkerhetsarmen ved å skru ut skruen (A) (fig.8.6).
- Løft opp sikkerhetsarmen.
- Få rullestolbrukeren bort fra heisplattformen.

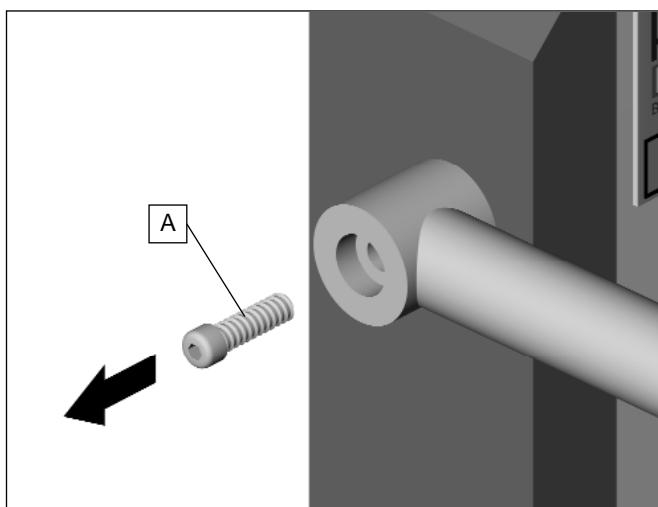


Fig. 8.6: Fjern sikkerhetsarm— Versjon 1

8. I tilfelle trappeheisen ikke virker

Versjon 2:

- Fjern sikkerhetsarmen ved å ved å skru ut skruene (A) (fig.8.7).
- Løft opp sikkerhetsarm.
- Få rullestolsbrukeren bort fra heisplattformen.

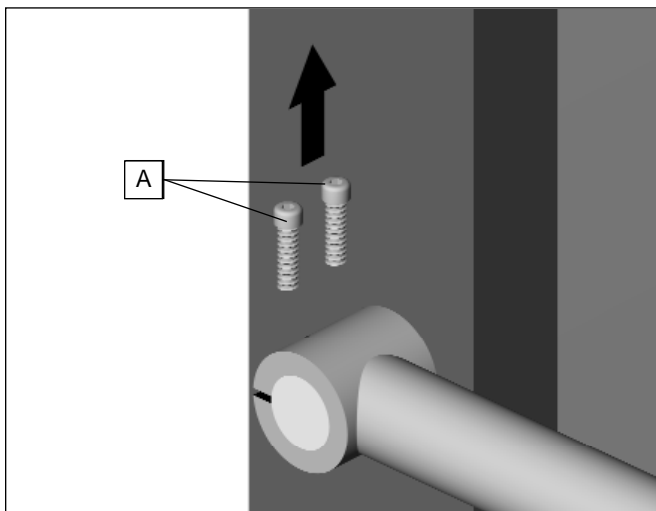


Fig. 8.7 Fjern sikkerhetsarm — Versjon 2

For å unngå at trappeheisen hindrer fremkomsten i trappen må den foldes sammen etter evakuering.

- Senk sikkerhetsarmen slik at den ligger flat på løftanordningen.
- Fold opp heisplattformen.
- Sikre heisplattformen ved å sette inn umbraconøkkelen (A) i åpningen nedenfor plattformen.

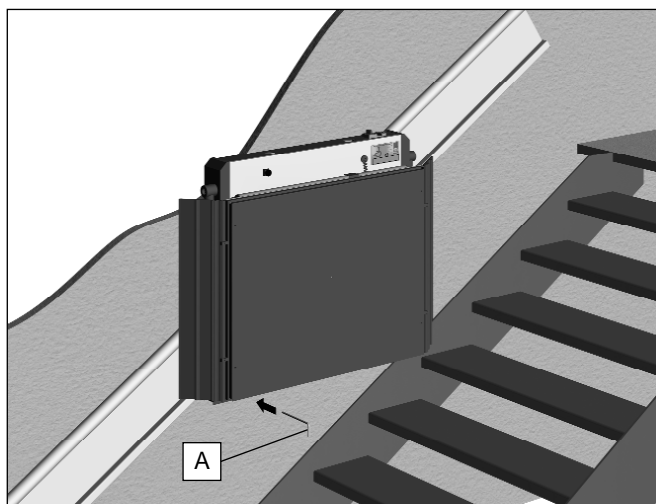


Fig. 8.8: Fold sammen og sikre heisplattformen



Etter evakuering må trappeheisen settes i gang igjen av Stannah eller av en autorisert representant for Stannah.

8. I tilfelle trappeheisen ikke virker

8.4 Skifte av batteri

Fjernkontroll:

- Fjern dekselet (A) fra fjernkontrollen.
- Ta ut det gamle batteriet.
- Sett inn et nytt batteri (9V).
Observere poolenes plassering.
- Steng dekselet (A).

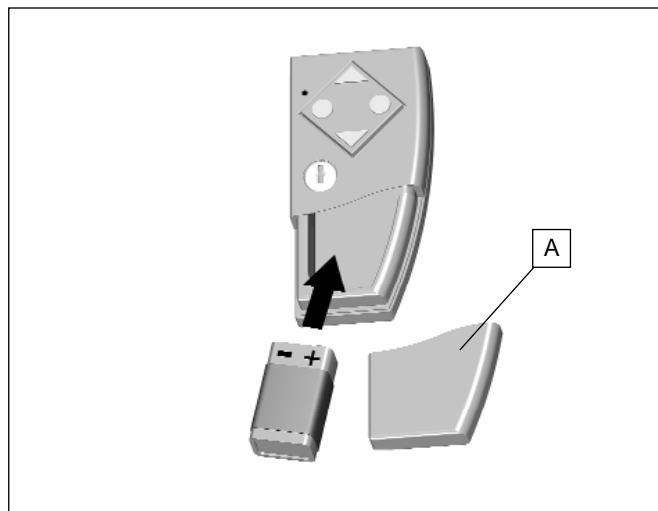


Fig. 8.9: Skifte av batteri - fjernkontroll

Tilkallingstablå:

- Fjern dekselet (A) fra tilkallingstablået ved hjelp av skrutrekker.
- Løsne de to skruene (C) og ta ut knappenheten (B).
- Ta ut det gamle batteriet.
- Sett inn et nytt batteri (9V) i sokkelen (D).
Observere poolenes plassering.
- Sett inn batteriet sammen med knappenheten (B).
- Skru till begge skruene (C).
- Fest dekselet (A).

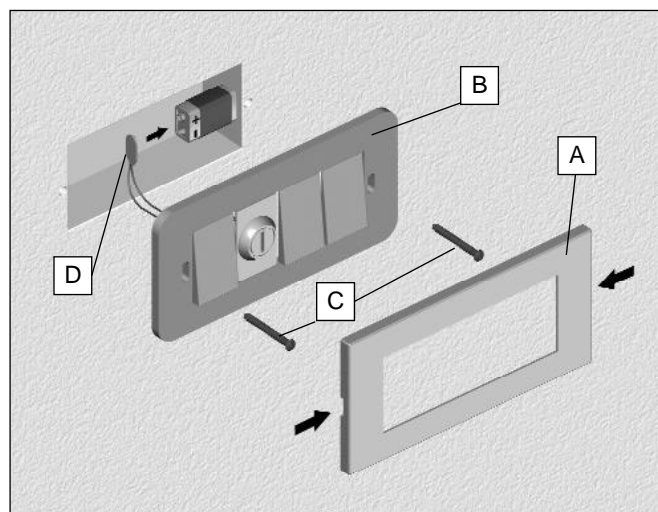


Fig. 8.10: Skifte av batteri – tilkallingstablå

8. I tilfelle trappeheisen ikke virker

8.5 Feilsøking ved driftsfeil

Displayet på heisens kontrollenhet viser driftsfeil med forskjellige feilmeldinger.



Tips: Sjekk alltid displayet først for å gjøre feilsøkingen enklere.

Eksempel: Nødstoppet er inntrykket.

Display:

aktuell feil nødstopp

På følgende sider er de vanligste feilen listet.

8. I tilfelle trappeheisen ikke virker

Problem: Trappeheisen reagerer ikke på kommandoer fra plattformtablå

Årsak	Display	Løsning
Hovedbryteren er ikke slått på.	–	Slå på hovedbryteren (se side16).
Sikkringene er ikke på.	–	Slå på sikkringene (se side 16).
Nødstop er inntrykt.	aktuell feil nødstop	Dra ut nødstopet.
Nøkkelen i plattformstablået er ikke i PÅ-posisjon.	–	Sett inn nøkkel i plattformstablået og vri den til PÅ-posisjon (se side 22).
Det er et hinder i heisløpet.	–	Fjern hinderet.
Heisens oppladbare batteri er ikke ladet.	–	Kontakt Stannah eller representant for Stannah for service.
Trappeheisen har stoppet på tur opp trappen.	aktuell feil fjellrampebryter	Den øvre påkjøringsrampen har koblet ifra fordi det er et hinder i veien. Fjern hinderet.
Trappeheisen har stoppet på tur ned trappen.	aktuell feil dalrampebryter	Den nedre påkjøringsrampen har koblet ifra fordi det er et hinder i veien. Fjern hinderet.
Trappeheisen stopper på tur ned trappen.	aktuell feil sikkerhetsplate	Sikkerhetsplaten har koblet ifra. Det er et hinder under plattformen. Fjern hinderet.
Trappeheisen starter ikke eller den stopper under kjøring.	aktuell feil dalsidebryter	Den nedre sikkerhetsarmen er ikke i horisontal posisjon fordi noe hindrer den. Fjern hinderet.
Trappeheisen starter ikke eller den stopper under kjøring.	aktuell feil sete / fjellarm	Den øvre sikkerhetsarmen er ikke i horisontal posisjon fordi noe hindrer den. Fjern hinderet.
Trappeheisen har kjørt forbi stoppestedet og kan ikke lenger flyttes.	aktuell feil grensebryter SK1	Avhengig av stoppested (oppe eller nede) må heisen flyttes u kjørretning til stoppestedet (se side 38).
Trappeheisen har stoppet på tur ned trappen.	aktuell feil fangapparat SK2	Fangapparatet er blitt aktivert under kjøring. Fangapparatet løsnes ved å vri nødsveiven i retning oppover trappen (ca 5 cm). (se side 38).

8. I tilfelle trappeheisen ikke virker

Problem: Trappeheisen reagerer ikke på kommandoer fra tilkallingstablå eller fjernkontroll

Årsak	Display	Løsning
Hovedbryteren er ikke slått på.	–	Slå på hovedbryteren (se side 16).
Sikkringene er ikke på.	–	Slå på sikkringene (se side 16).
Nødstop er inntrykt.	aktuell feil nødstop	Dra ut nødstopet.
Nøkkelen i tilkallingstablået eller fjernkontrollen er ikke i PÅ-posisjon.	–	Sett inn nøkkel i tilkallingstablået eller fjernkontrollen og vri den til PÅ-posisjon (se side 18).
Nøkkelen sitter i plattformtablået og er i PÅ-posisjon.	–	Fjern nøkkelen fra plattformtablået.
Batteri i fjernkontrollen eller tilkallingstablået er tomt for strøm.	–	Bytt batteri i fjernkontrollen eller tilkallingstablået. (se side 42).
Det er et hinder i heisløpet.	–	Fjern hinderet.
Heisens oppladbare batteri er ikke ladet.	–	Kontakt Stannah eller representant for Stannah for service.
Plattformen foldes ikke ut helt.	aktuell feil sikkerhetsplate	Plattformens sikkerhetsplate har koblet ifra. Det er et hinder under plattformen. Fjern hinderet.
Trappeheisen har stoppet på tur opp trappen.	aktuell feil fjellrampebryter	Den øvre påkjøringsrampen har koblet ifra fordi det er et hinder i veien. Fjern hinderet.
Trappeheisen har stoppet på tur ned trappen.	aktuell feil dalrampebryter	Den nedre påkjøringsrampen har koblet ifra fordi det er et hinder i veien. Fjern hinderet.
Trappeheisen har kjørt forbi stoppestedet og kan ikke lenger flyttes.	aktuell feil grensebryter SK1	Avhengig av stoppested (oppe eller nede) må heisen flyttes u kjørretning til stoppestedet (se side 38).
Trappeheisen har stoppet på tur ned trappen.	aktuell feil fangapparat SK2	Fangapparatet er blitt aktivert under kjøring. Fangapparatet løsnes ved å vri nødsveiven i retning oppover trappen (ca 5 cm). (se side 38).

8. I tilfelle trappeheisen ikke virker

Problem: Trappeheisen beveger seg bare langsomt

Årsak	Display	Løsning
Trappeheisen har mistet programmeringen.	aktuell feil magnetteller	Kontakt Stann AS eller representant for Stannah AS for service.
De oppladbare batteriene er nesten gått tomme for strøm.	–	Kjør heisen til en ladestasjon for lading av batteriene.
Incremental transmitter er defekt.	aktuell feil encoder	Kontakt Stannah AS eller representant for Stannah AS for service.

8. I tilfelle trappeheisen ikke virker

Problem: Varslingssignal er på

Årsak	Display	Løsning
Trappeheisen står ikke ved en ladestasjon.	–	Kjør plattformen til en ladestasjon.
Trappeheisen står ved en ladestasjon.	–	Sjekk at hovedledningen til laderen er innkoblet.
Ladesikringen er ikke på.	–	Slå på ladesikringen (se side 16).
Laderen er defekt.	–	Sjekk laderen.
Hovedledningen til laderen er ikke innkoblet.	–	Koble laderens hovedledning til stikkontakt.

8. I tilfelle trappeheisen ikke virker

Problem: Rullene knirker

Årsak	Display	Løsning
Det er smuss på føringsrøren.	–	Rengjør føringsrøren med teknisk sprit eller aceton.
Rullene er skitne.	–	Kontakt Stannah AS eller representant for Stannah AS for service.

9. Vedlikehold

Vedlikehold

Alle trappeheiser beskrevet i denne brukerveiledning er spesiallaget og tilpasset hvert enkelt sted og bruker.

Hvilken slags vedlikehold og hvor ofte dette bør skje avhenger av trappeheisens design.

Vedlikeholdsrutiner avtales, for hver enkel trappeheis, i en spesiell servicekontrakt mellom Stannah og kunden.

Vedlikeholdsarbeid må utføres av Stannah AS eller en autorisert representant for Stannah AS.

Følgende minimumskrav vedrørende vedlikehold skal følges hvis ikke annet er skrevet i kontrakten:

- innendørs trappeheis i privatbolig: vedlikehold en gang i året
- trappeheis i offentlig miljø eller utendørs: Vedlikehold hver 6. mnd.

Avfallsbehandling



Lever gamle batterier til fjernkontroll og tilkallingstablå på godkjent mottak.

For å garantere korrekt avfallsbehandling kan trappeheisen returneres til Stannah AS. Ellers må heisen leveres i samsvar med lokale lover og regler.

