



**BRUKSANVISNING
FOR HANDI-LIFT EA6**

Innholdsfortegnelse

1	Introduksjon	4
1.1	Lykke til med din CAMA Handi-Lift.....	4
1.2	Skisse av Handi-Lift EA6	4
1.3	Generelt om heisen	5
1.4	Før du tar heisen i bruk.....	6
2	Lading av batteriene	7
2.1	Generelt om batteriene	7
2.2	Nøkkellås.....	8
3	Betjening av Handi-Lift EA6.....	9
3.1	Betjening fra heisens betjeningspanel.....	9
3.1.1	Nødstopp.....	9
3.1.2	Joystick.....	9
3.1.3	Tilkobling for ledsagerbetjening med spiralledning.....	10
3.1.4	Nødanrop	10
3.1.5	Lysindikator	10
3.1.6	Nøkkellås.....	10
3.2	Betjening fra eksternt betjeningspanel på vegg eller søyle	11
3.2.1	Opp	11
3.2.2	Ned	11
3.2.3	Åpne.....	12
3.2.4	Lukke	12
3.2.5	Nøkkellås.....	12
3.2.6	Lysindikator	12
3.3	Ledsagerbetjening	13
3.3.1	Opp	13
3.3.2	Ned	13
3.4	Betjening med trådløs fjernkontroll	14
3.4.1	Opp	14
3.4.2	Ned	14
3.4.3	Åpne.....	14

3.4.4	Lukke	15
3.4.5	Lysindikator	15
4	Nødsenking	15
4.1	Nødsenking	15
4.2	Nødheving av sikkerhetsarmene	15
4.3	Nødheving av plattformgulvet	16
5	Ekstrautstyr	16
5.1	Sideavkjøring	16
5.2	Klappsete	16
5.3	Alarm/Nødanrop	16
5.4	Varsellys	16
5.5	Regntrekk	17
5.6	Lys og lyd	17
5.7	Vandalsikre sikkerhetsarmer	17
6	Hva du skal gjøre hvis heisen ikke virker	18
7	Advarsler	19
8	Service	19
9	Rengjøring	20
10	Produsent og distributør	20

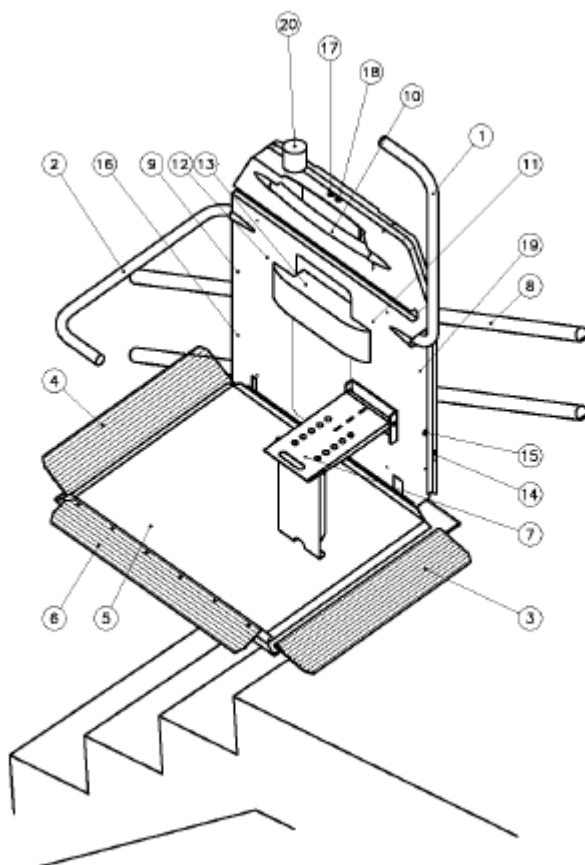
1 Introduksjon

1.1 Lykke til med din CAMA Handi-Lift

Takk for at du valgte en Handi-Lift. Vennligst les denne bruksanvisningen grundig før du benytter heisen.

Din Handi-Lift er produsert med stor oppmerksomhet på detaljene. For å oppnå mange års problemfri benyttelse av heisen, ber vi deg om å følge instruksjonene, med spesiell oppmerksomhet på ettersyn og krav til vedlikehold. Vi anbefaler at du ikke påtar deg annet vedlikehold av heisen enn den rutinemessige inspeksjonen og rengjøringen som er beskrevet i dette heftet.

1.2 Skisse av Handi-Lift EA6



- 1) Øvre sikkerhetsarm
- 2) Nedre sikkerhetsarm
- 3) Øvre klaff
- 4) Nedre klaff
- 5) Plattformgulv
- 6) *Sideavkjøring
- 7) * Klappsete
- 8) Skinne
- 9) Deksel
- 10) Håndtak
- 11) Typeskilt
- 12) Skilt, maks. vektbelastning
- 13) Betjeningspanel
- 14) Nøkkellås for strøm til heisen
- 15) Nødsenking av heis
- 16) Nødsenking av plattformgulv
- 17) Nødheving av nedre sikkerhetsarm
- 18) Nødheving av øvre sikkerhetsarm
- 19) * Alarm
- 20) *Varsellys

* Ekstra utstyr (ikke standard på alle heiser).

1.3 Generelt om heisen

Handi-Lift EA6 er en helautomatisk heis hvor brukeren ikke skal betjene noe manuelt da all betjening er elektrisk styrt.

Heisen består av en veggskinne produsert i aluminium og en heisvogn med et oppfellbart plattformgulv. Den er utstyrt med sikkerhetsarmer og klaffer på for- og bakkant av plattformgulvet. Ved berøring av klaffene, platen under plattformgulvet eller sikkerhetsplaten under heisvognen, stopper heisen automatisk for å forhindre klemningsfare.

Handi-Liften er beregnet til én rullestolsbruker eller én sittende person (krever at heisen er utstyrt med et nedfellbart sete). Vi fraråder å stå på heisen. Heisen kan enten betjenes av brukeren eller av en hjelper (hjelperen må ikke være på heisen samtidig med brukeren). Heisen er designet til trapper med sving eller repos og er fremstilt individuelt med hensyn til den enkelte trapp og dens bredde. Heisen leveres både til innvendig og utvendig bruk.

Handi-Liften må ikke benyttes av personer med sterkt nedsatt funksjonsevne uten hjelp, barn og personer påvirket av medisin, alkohol eller andre rusmidler. Den skal heller ikke brukes til byggematerialer, møbler, flyttegods, dyr, mat, rengjøringsutstyr, kjemikalier, hvitevare og lignende, med mindre heisen er laget til disse formål.

Heisen må aldri brukes til tyngre last enn vektgrensen. Vær oppmerksom på at heisen kan være montert med en vektsensor (ekstrautstyr), noe som betyr at heisen automatisk vil stoppe etter noen få centimeters kjøring ved overbelastning. Heisen vil deretter avgi et lydsignal. Systemet gjenopprettes ved å returnere til utgangspunktet. (jfr. senere avsnitt «Hva skal du gjøre hvis heisen ikke virker»).

Handi-Liftens løftekapasitet er som standard på 300 kg, men kan leveres med en kapasitet på 225 kg (se skilt på heisen). Merk at dersom heisen er installert i nærheten av hoveddør eller nødutgang må det være mulig å åpne disse når heisen er parkert.

Ved brann skal heisen ikke brukes.

Det anbefales at det er lys (min. 50 lux) der heisen skal benyttes og når det skal foretas service på heisen. Dessuten anbefales det å ha en stikkontakt til rådighet i nærheten av heisinstallasjonen.

1.4 Før du tar heisen i bruk

Heisen er utstyrt med forskjellige sikkerhetsforanstaltninger som **skal** testes før du benytter heisen. Hvis sikkerhetsforanstaltningene ikke virker, skal heisen **ikke** anvendes og du må kontakte teknisk personell.

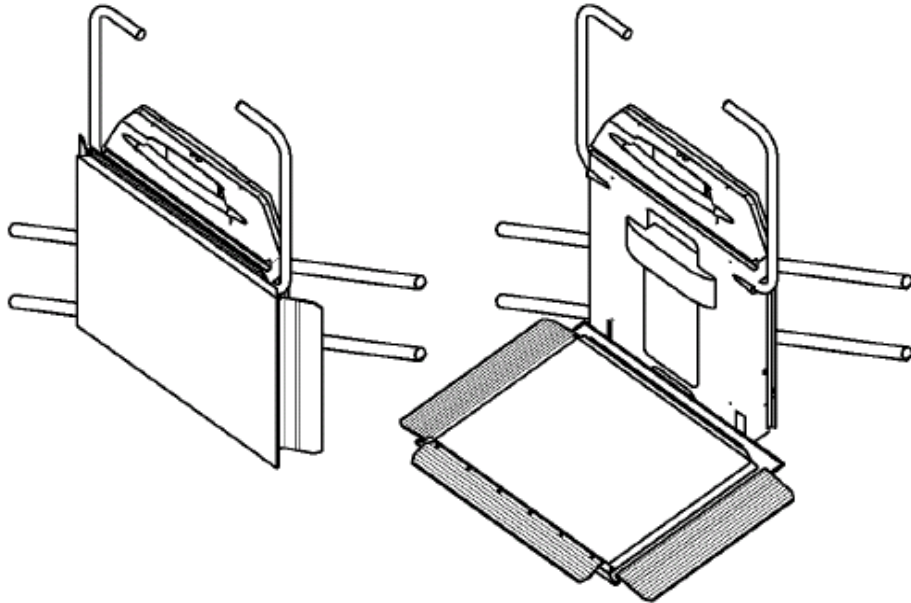
Merk at du skal kjøre på heisen slik at du kan se i heisens kjøreretning. Husk å aktivere bremsen på rullestolen.

Som bruker av heisen skal du være oppmerksom på at funksjonene beskrevet nedenfor virker som de skal. Det er installatørens oppgave å sjekke funksjonene under installasjonen og under de regelmessige serviceinspeksjonene av heisen.

Sjekk at øvre og nedre sikkerhetsarm (pos 1 og 2 på skissen i seksjon 1.2) beveger seg som de skal. Nedre sikkerhetsarm skal ikke åpnes ved reposer da den skal forhindre at brukeren kan kjøre av heisen i den retningen.

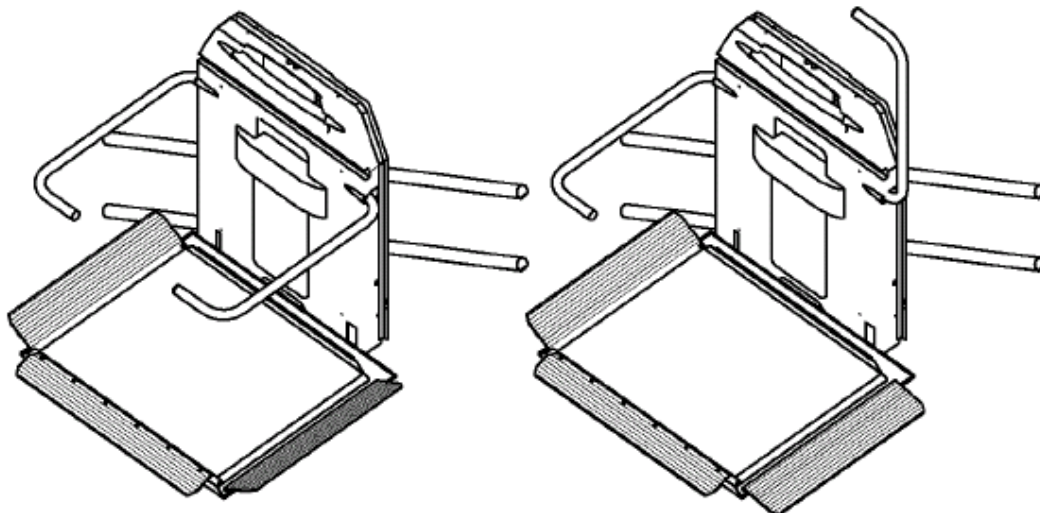
Sjekk av øvre og nedre klaff og plattformgulvet (pos 3, 4 og 5 på skissen i seksjon 1.2). Sjekk lemmene på plattformgulvet ved å berøre øvre klaff mens heisen kjøres opp og nedre klaff mens heisen kjøres ned. Heisen skal stoppe automatisk når lemmene berøres og den kan først kjøre igjen når hindringen er fjernet. Berøring av plattformgulvets sikkerhetsplate når heisen kjører opp eller ned i trappen skal også stoppe heisen automatisk. Først når hindringen er fjernet, kan heisen kjøre igjen.

Sjekk av sikkerhetsbøyer som skal hindre klemningsfare. Bak på Handi-Liften på begge sider er det montert en sikkerhetsbøyle (ekstrautstyr). Ved berøring av disse, mens heisen kjøres opp eller ned, skal heisen igjen stoppe automatisk. Først når hindringen er fjernet, kan heisen kjøre igjen. Det samme gjelder for sikkerhetsplaten, som er heisens sikkerhetsforanstaltning, når heisen er i parkert posisjon. Når denne berøres skal heisen stoppe, og først kjøre igjen når hindringen er fjernet.



Handi-Lift i parkert posisjon

Handi-Lift klar til bruk i bunnen av trappen



Handi-Lift under kjøring

Handi-Lift ved landing eller i toppen av trappen

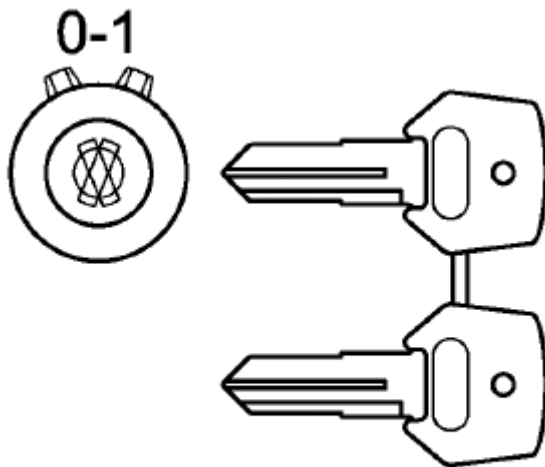
2 Lading av batteriene

2.1 Generelt om batteriene

Lading av Handi-Liftens batterier skjer gjennom ladesteder plassert i toppen og bunnen av trappen og ved eventuelle reposer. Det kan være flere ladesteder langs skinnen og ladingen av batteriene skjer automatisk når heisen er parkert på et av de nevnte ladestedene.

Vi forventer at batteriene har en livstid på ca. 2-3 år ved normal bruk av én person.

2.2 Nøkkellås



Nøkkellåsen for strøm til heisen (pos 14 på skissen i seksjon 1.2) er levert med 2 nøkler. Nøkkellåsen avbryter strømmen til heisen så den ikke kan benyttes. Den avbryter også strømmen så heisen ikke lader batteriene.

0=Strømførsel av
1=Strømførsel på

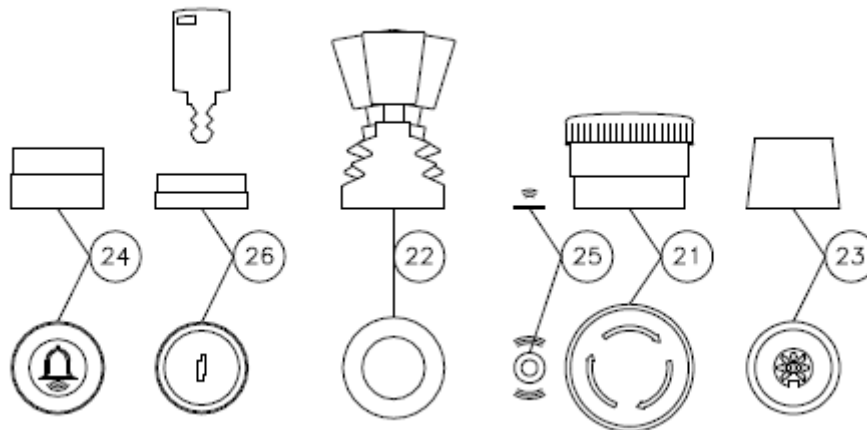
Sjekk at strømmen er på for å sikre en uavbrutt ladning.

Vennligst merk at nøkkellåsen avbryter både heis og ladning.

Et batteriovervåkningssystem er bygget inn i heisen. Dette systemet vil gi en diskret akustisk alarm etter 3 minutter dersom heisen stopper utenfor ladestedet. Dette overvåkingssystemet stoppes når du vrir om nøkkelen.

3 Betjening av Handi-Lift EA6

3.1 Betjening fra heisens betjeningspanel



- 21) Nødstopp
- 22) Joystick
- 23) * Tilslutning for ledsagerbetjening
- 24) Nødanrop
- 25) Lysindikator
- 26) Nøkkellås

* Ekstra utstyr (ikke standard på alle heiser)

Handi-Liftens betjeningspanel er plassert som vist på skissen seksjon 1.2 pos 13.

3.1.1 Nødstopp

Ved å trykke på den røde knappen vil nødstoppen aktiveres og en lampe vil lyse. (pos 21 på skissen ovenfor). Nødstoppen avbryter strømforsyningen til heisen og hvis nødstoppen er aktivert er det ikke mulig å kjøre den. For å frigjøre nødstoppen skal den røde knappen vris med klokken inntil knappen kommer ut igjen. Heisen kan da kjøre igjen. Sørg for at nødstoppen alltid er frigjort.

3.1.2 Joystick

Du bruker joysticken (pos 22 på skissen ovenfor) på Handi-Liften ved å skyve den i den ønskede retning. Handi-Liften stopper automatisk når den når nedre stopp eller et repos.

Merk! Hvis joysticken slippes under kjøringen vil heisen stoppe og det vil ta et par sekunder før joysticken vil starte den igjen.

Når heisen stopper for avkjøring og du allikevel ikke ønsker å kjøre av heisen, slipp joysticken og vent noen få sekunder. Press joysticken i ønsket retning, sikkerhetsarmen vil nå gå ned på nytt og du kan kjøre igjen.

3.1.3 Tilkobling for ledsagerbetjening med spiralledning

Tilkobling for ledsagerkontrollen med spiralledning (pos 23 på skisse i seksjon 3.1). er ikke standard på alle heiser; se ytterligere i seksjon 3.3. Hvis heisen ikke er kjøpt med ledsagerkontroll med spiralledning har den ikke denne tilkoblingen.

3.1.4 Nødanrop

Nødanropsknappen (pos 24 på skisse i seksjon 3.1) er standard på alle heiser. Aktiver nødanropsknappen ved å trykke den inn. En alarm vil gi signal om at du trenger hjelp.

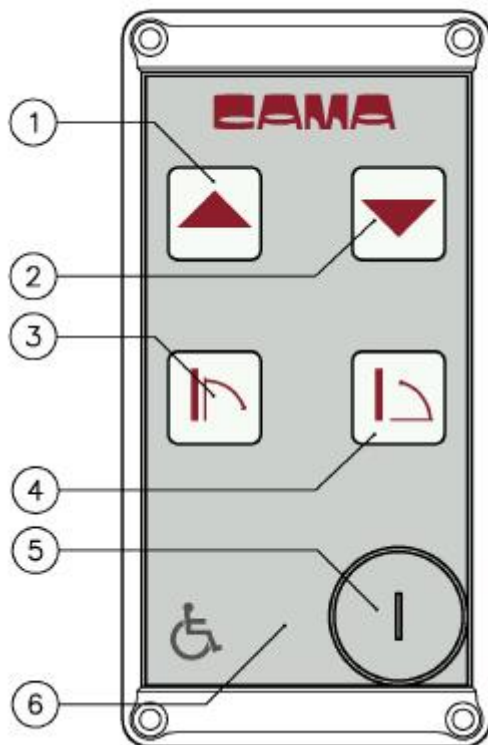
3.1.5 Lysindikator

Lysindikatoren (pos 25 på skisse i seksjon 3.1) lyser grønt når heisen kjører og lyser konstant når heisen er korrekt parkert på et av ladestedene. Lyset vil slukkes når plattformen er foldet sammen i parkert posisjon.

3.1.6 Nøkkellås

Nøkkellåsen avbryter strømmen til heisen så den ikke kan benyttes (seksjon 2.2).

3.2 Betjening fra eksternt betjeningspanel på vegg eller søyle



- 1) Opp
- 2) Ned
- 3) Åpne
- 4) Lukke
- 5) Nøkkellås
- 6) Grønn lysdiode

Handi-Lift EA6 er en helautomatisk heis hvor brukeren ikke skal betjene noe manuelt da all betjening er elektrisk styrt.

Betjeningspanelet som er vist ovenfor er ikke nødvendigvis standard, da heisen kan betjenes ved hjelp av en fjernkontroll (se seksjon 3.4). Betjeningspanelet kan benyttes til å få heisen til en ønsket posisjon, enten av bruker eller en hjelper. En hjelper kan kjøre heisen fra et betjeningspanel.

3.2.1 Opp

OPP-knappen (pos 1 på skisse i seksjon 3.2) benyttes til å kjøre heisen opp trappen. Knappen skal trykkes inn og holdes inne for å få heisen til å kjøre. Hvis knappen slippes under kjøring må du vente et par sekunder før knappen vil aktivere heisen igjen. Hvis du står i toppen av trappen eller på et repos, og heisen er parkert i bunnen av trappen, kan du benytte OPP-knappen til å få heisen til ønsket posisjon.

3.2.2 Ned

Ned-knappen (pos 2 på skissen i seksjon 3.2) benyttes for å kjøre heisen ned trappen. Ned-knappen fungerer som opp-knappen, bortsett fra at den kjører heisen ned trappen.

3.2.3 Åpne

Åpne-knappen (pos 3 på skissen i seksjon 3.2) benyttes til å felle plattformgulvet ned så du kan kjøre inn på heisen. Vennligst bemerk at du skal kjøre inn på heisen slik at du kan se i heisens kjøreretning. Husk å aktivere bremsen på rullestolen. Åpne-knappen fungerer kun når heisen er parkert på et ladested.

ADVARSEL! Fell aldri plattformgulvet ned hvis det er en person eller et objekt under plattformen.

3.2.4 Lukke

Lukke-knappen (pos 4 på skissen i seksjon 3.2) benyttes når du ønsker å parkere heisen. Ved å trykke Lukke-knappen inn vil sikkerhetsarmen gå opp og plattformen foldes sammen automatisk. Vær oppmerksom på at Lukke-knappen kun fungerer når heisen er parkert på et ladested.

ADVARSEL! Fold aldri plattformen sammen hvis det er en person eller et objekt på plattformen.

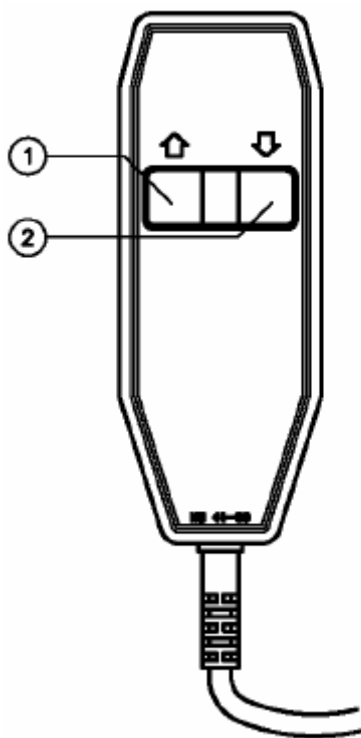
3.2.5 Nøkkellås

Nøkkellåsen (pos 5 på skissen i seksjon 3.2) benyttes for å låse/låse opp det aktuelle betjeningspanelet. Ved å vri om nøkkelen slår du på strømforsyningen til betjeningspanelet. Betjeningspanelet er aktivert når nøkkelen står horisontalt.

3.2.6 Lysindikator

Lysindikatoren (pos 6 på skissen i seksjonen 3.2) er opplyst når betjeningspanelet er aktivert.

3.3 Ledsagerbetjening



- 1) Opp
- 2) Ned

Ledsagerbetjening med spiralledning er ekstrautstyr og ikke standard på alle heiser. Ledsagerbetjeningen kan erstatte joystikkens funktion og brukes som oftest av en medhjelper. Betjeningen er koblet til kontrollpanelet på heisen (pos 3 på skissen i seksjon 3.1). Sørg for at styretappene på kontakten passer når den settes på plass.

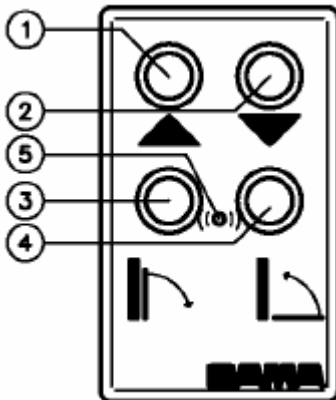
3.3.1 Opp

Trykk på OPP-knappen og hold den inne (pos 1 på skissen over). Dette får heisen til å kjøre opp.

3.3.2 Ned

Trykk på NED-knappen og hold den inne (pos 2 på skissen over). Dette får heisen til å kjøre ned.

3.4 Betjening med trådløs fjernkontroll



- 1) Opp
- 2) Ned
- 3) Åpne
- 4) Lukke
- 5) Lysindikator

Fjernkontrollen bruker et 9V batteri.

Den trådløse fjernkontrollen som er vist på skissen ovenfor er ekstrautstyr og ikke standard på alle heiser. Fjernkontrollen kan erstatte betjeningspanelet (se seksjon 3.2). Fjernkontrollen kan benyttes til å kalle heisen til en ønsket posisjon enten av brukeren eller av en medhjelper. En medhjelper kan betjene heisen med denne kontrollen.

3.4.1 Opp

OPP-knappen (pos 1 på skissen ovenfor) benyttes til å kjøre heisen opp trappen. Knappen skal trykkes inn og holdes inne for å få heisen til å kjøre. Hvis knappen slippes under kjøring må du vente et par sekunder før knappen vil aktivere heisen igjen. Hvis du står i toppen av trappen eller på et repos, og heisen er parkert i bunnen av trappen, kan du benytte OPP-knappen til å få heisen til den ønskede posisjon.

3.4.2 Ned

Ned-knappen (pos 2 på skissen ovenfor) benyttes til å kjøre heisen ned trappen. Ned-knappen fungerer som opp-knappen, bortsett fra at den kjører heisen ned trappen.

3.4.3 Åpne

Åpne-knappen (pos 3 på skissen ovenfor) benyttes til å felle plattformgulvet ned så du kan kjøre inn på heisen. Merk at du skal kjøre inn på heisen med fronten ned. Husk å bremse rullestolen. Åpne-knappen fungerer kun når heisen er parkert på et ladested.

ADVARSEL! Fell aldri plattformgulvet ned hvis det er en person eller et objekt under plattformen.

3.4.4 Lukke

Lukke-knappen (pos 4 på skissen ovenfor) benyttes når du ønsker å parkere heisen. Ved å trykke Lukke-knappen inn vil sikkerhetsarmen gå opp og plattformen foldes sammen automatisk. Merk at Lukke-knappen kun fungerer når heisen er parkert på et ladested.

ADVARSEL! Fold aldri plattform sammen hvis det er en person eller et objekt på plattformen.

3.4.5 Lysindikator

Lysindikatoren (pos 5 på skissen ovenfor) lyser når betjeningspanelet er aktivert.

4 Nødsenking

Nødsenking er installert på heisen som en ekstra sikkerhetsforanstaltning. Den benyttes ved strømsvikt og hvis heisen stopper mens den er i bruk og brukeren ikke kan komme sikkert av heisen.

ADVARSEL! Forsøk aldri å nøddreie heisen opp eller ned hvis heisens sikkerhetslås er aktivert. Kontakt straks forhandleren.

Slå først av strømmen til heisen (nøkkellåsen på heisens høyre side, se seksjon 2.2). Finn den 8mm unbraco skrutrekker som kom sammen med din Handi-Lift. Deretter skal du sjekke om heisen er en høyrehånds- eller en venstrehåndsheis. Se på heisen fra bunnen av trappen; hvis heisen er installert på høyre side er det en høyrehåndsheis og omvendt.

4.1 Nødsenking



Fjern gummidekselet på høyre side (pos 15 på skissen i seksjon 1.2). Sett skrutrekkeren i hullet under dekselet. Hvis det er en høyrehåndsheis skal du dreie skrutrekkeren mot klokka for å kjøre heisen ned og med klokka for å kjøre heisen opp. Hvis det er en venstrehåndsheis dreier du skrutrekkeren i motsatt retning.

4.2 Nødheving av sikkerhetsarmene



Fjern gummi dekselet på toppen (pos 17 og 18 på skissen i seksjon 1.2). Sett skrutrekkeren i det hullet som er nærmest den sikkerhetsarmen du ønsker å heve. Drei skrutrekkeren i pilens retning for å heve sikkerhetsarmen.

Advarsel! Hev aldri sikkerhetsarmene hvis heisen ikke har nådd bunnen og hev **ALDRI** nedre sikkerhetsarm når heisen er parkert ved et repos eller i toppen av trappen.

4.3 Nødheving av plattformgulvet



Fjern gummi dekselet på venstre side (pos 16 på skissen i seksjon 1.2). Sett skrutrekkeren i hullet som kommer frem. Drei skrutrekkeren i pilens retning for å heve plattformgulvet.

Advarsel! Fold aldri plattformen sammen hvis en person eller et objekt er på plattformgulvet.

5 Ekstrautstyr

5.1 Sideavkjøring

Sideavkjøringen (pos 6 på skissen i seksjon 1.2) benyttes kun når det er et spesifikt ønske eller når det ikke er plass nok til å kjøre av heisen på vanlig måte i bunnen av trappen. Merk at du skal kjøre på heisen slik at du kan se i heisens kjøreretning. Husk å aktivere bremsene på rullestolen.

5.2 Klappsete

Personer med redusert funksjonsevne kan benytte et klappsete (pos 7 på skissen i seksjon 1.2). Klappsetet betjenes manuelt og felles ned ved å vippe setet. Før du setter deg skal du forsikre deg om at støttebeinet er foldet helt ut og er stabilt plassert på plattformen. Vennligst merk at hvis du ikke klapper setet opp etter bruk, vil en fjær automatisk klappe setet opp når plattformen foldes sammen.

5.3 Alarm/Nødanrop

Alarm (pos 19 på skissen i seksjon 1.2) benyttes kun hvis det er et spesifikt ønske eller krav om at en alarm skal gi fra seg lyd når heisen kjører. Hvis heisen er plassert på et offentlig tilgjengelig sted er alarm/nødanrop ikke ekstra utstyr, men derimot obligatorisk.

5.4 Varsellys

Varsellys (pos 20 på skissen i seksjon 1.2) benyttes kun hvis det er et spesifikt ønske eller krav om at et lys skal blinke når heisen kjører.

5.5 Regntrekk

På utvendige heiser er det mulig å få et regntrekk som beskytter heisen mot sol, vær og vind, samt hærverk.

5.6 Lys og lyd

På heiser hvor hele heisens kjørebane ikke kan ses fra betjeningspanel/fjernkontroll eller hvis kunden ønsker det, kan heisen være utstyrt med nødblinsklys og lyd for å advare om fare i trappen.

5.7 Vandalsikre sikkerhetsarmer

Heisen kan leveres med vandalsikre sikkerhetsarmer slik at en fjær løser ut armene for å beskytte motoren.

6 Hva du skal gjøre hvis heisen ikke virker

Hvis nedenstående skjema ikke løser problemet, ta kontakt med teknisk personell.

Symptom	Årsak	Løsning
Heisen vil ikke starte (kontrollampe lyser ikke)	Nødstoppknappen på heisen er trykket inn	Nødstoppknappen frigjøres ved å vri den til høyre i pilens retning
Heisen piper	Overlast (jf. Avsnitt 1.3 vedrørende vektsensor)	Kjør tilbake til utgangspunktet og reduser lastemengden
Heisen vil ikke kjøre opp	Sikkerhetsstoppen ved avkjøringsklaffen nærmest trappen er aktivert	Klaffen skyves inn mot trappen (endestopp deaktiveres)
Heisen vil ikke kjøre ned	Sikkerhetsstoppen ved avkjøringsklappen lengst vekk fra trappen er aktivert	Klaffen skyves vekk fra trappen (endestopp deaktiveres)
Heisen vil ikke kjøre opp eller ned	Sikkerhetsplaten under plattformgulvet er aktivert Sikkerhetsbøylene er aktivert	Hindringen fjernes. Kontakt teknisk personell, hvis problemet ikke løses
Sikkerhetsarmen vil ikke kjøre automatisk opp når heisen er i nedre posisjon	Det ligger en hindring under heisen	Kjør heisen litt opp og fjern hindringen under heisens plattformgulv. Kontakt teknisk personell, hvis problemet ikke løses
Heisen stopper mellom etasjene	Øvre eller nedre sikkerhetsstopp er aktivert	Frigjør sikkerhetsstoppen eller fjern blokkeringen. Kontakt teknisk personell, hvis problemet ikke løses

7 Advarsler

Tillat **ALDRI** mer enn én person på heisen. (Se maksimum belastning på typeskiltet på heisen).

Hold **ALLTID** heisens kjørebane under oppsyn.

La **ALDRI** barn få lov til å leke med heisen.

La **ALDRI** vann komme i kontakt med de elektriske deler av heisen.

Plasser **ALDRI** objekter på skinnen eller på trappen hvor de kan komme i kontakt med heisen når den er i bruk.

Husk **ALLTID** å aktivere bremsen på rullestolen så den ikke beveger seg under kjøring.

Husk **ALLTID** å kjøre på heisen slik at du ser i heisens kjøreretning.

Forsøk **ALDRI** å hjelpe sikkerhetsarmene når de heves og senkes.

Forsøk **ALDRI** å nøddreie heisen opp eller ned hvis heisens sikkerhetslås er aktivert.

Kontakt straks forhandleren.

Merk! Om vinteren kan snø forårsake at heisen ikke vil fungere. Fjern da all snø fra heisens kjørebane og landingssted før heisen tas i bruk.

8 Service

Handi-Liften leveres montert og testet av spesielt utdannet og autorisert personell.

Hyppigheten av lovpliktige ettersyn vil i Norge fastsettes av en uavhengig person. Cama vil imidlertid anbefale at Handi-Liften som minimum blir inspisert en gang i året. Eventuelle feil mellom de regelmessige ettersynene må straks meldes til leverandøren eller en person som er godkjent av leverandøren.

Av sikkerhetsmessige hensyn anbefales det at det benyttes originale reservedeler og at reparasjonen utføres av autorisert personale. Ved bruk av uoriginale reservedeler og reparasjoner utført av uautorisert personell bortfaller garantien.

9 Rengjøring

Husk å gjøre heisen strømløs før du begynner rengjøringen av den (se seksjon 2.2). Husk å koble til strøm igjen etter rengjøring

Handi-Liften er laget av materialer som er lette å tørke av. Lakkerte metall og plastikk deler skal tørkes av med en fuktig, ikke våt, klut. Du må under ingen omstendigheter benytte slipemidler, blekemidler eller oppløsningsmidler da disse vil ødelegge overflaten. Vær oppmerksom på at overflødig vann kan gi problemer, hvis det kommer i kontakt med heisens elektriske deler.

10 Produsent og distributør

Produsent:

CAMA Lift ApS
Ellehammervej 6
9900 Frederikshavn
Danmark
Telefon: +45 98 43 01 22
Faks: +45 98 42 08 62
Internett: www.cama.dk
E-post: cama@cama.dk

Distributør:

Handicare AS
Postboks 163
1501 Moss
Telefon 03 25 0
Faks 85 02 88 22
Internett: www.handicare.no
E-post: post@handicare.no

Vi forbeholder oss retten til å foreta endringer på produktet.