

Companion (Favorit)



Order numbers:
180 83 100 (silver)
180 83 000 (black)

ENGLISH: Portable and user-friendly amplifier page 3

FRANÇAIS: Amplificateur portatif et facile à utiliser page 6

NEDERLANDS: Draagbare en gebruikersvriendelijke luisterhulp..... Pag. 9

NORSK: Bærbar og brukervennlig forsterker side 12

SVENSKA: Portabel och användarvänlig förstärkare sid 15

Portable and user-friendly amplifier

Companion is a versatile conversation amplifier which operates according to the same principles as most standard hearing instruments. It is equally suitable for people with and without a hearing instrument. Wearers of hearing instruments listen via a neck loop and those without a hearing instrument listen via headphones. Companion's size and easy operation makes it convenient to take along with you and use in many different situations.

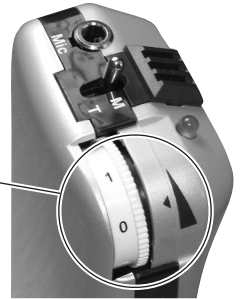
Overview

- Turn the volume knob to switch Companion on/off and adjust the sound level.
- Red LED = on.
- Built-in microphone.
- Switch between M (microphone) and T position (telecoil).
- Input for external microphone.
- Socket for headphones or neck loop.



Connection and starting

1. If you are using an external microphone, connect it to the Mic input.
2. Set the switch to the M position.
In public premises with an inductive loop the switch should be in the T position (see below).
3. Turn the volume knob to switch Companion on. Adjust the volume to **minimum** (see diagram).
4. Connect the headphones or neck loop to the headphone socket.
5. **Carefully** adjust the volume to a comfortable level. Hearing can be damaged if the sound level is too high.



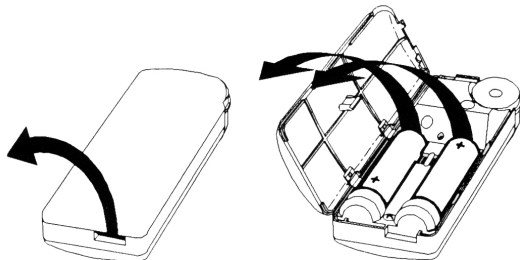
Public premises with an inductive loop

Companion has an integrated telecoil which receives signals sent on an inductive loop in public premises, e.g. churches. Set the switch to the T position. Hold Companion vertical to obtain the best sound quality.

If you are using a hearing instrument, switch it over to the T position. You do not need Companion in that case.



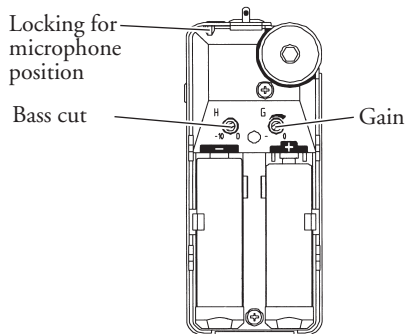
Changing batteries



NOTE: When you insert new batteries, press the batteries down towards the spring.

Controls under the battery cover

Under the cover there are two potentiometers. These control the gain (G) and bass cut (H). The potentiometers are preset at the factory. Adjustments may only be made to them by technically trained personnel.



Accessories

Mic, directional, Companion (Order No: 200 60 12): _____
Designed to reduce background noise.

Mic, Lapel 1.2 m, 3.5 mm (Order No: 411 03 15): _____
Attach to the person you are talking to.

Mic, FXT 4 m, 3.5 mm (Order No: 200 60 13): _____
Attach it to the TV or radio loudspeaker.

Neck Loop, 2-channel (Order No. 200 22 26): _____
For those wearing a hearing instrument.

Headphones, 3.5 mm Companion (Order No: 200 60 20): _____
Included. For those not using a hearing instrument.

Headphones, in-the-ear (Order No: 200 60 10): _____
Alternative to headphones.



Troubleshooting

Type of fault	Action
No sound is coming from Companion.	<ol style="list-style-type: none"> 1. Check that the batteries are OK. 2. Check that the connector is inserted in <i>the headphone socket</i>. 3. Check that the M/T switch is in the correct position.
There is a screeching sound from Companion.	The distance between the headphones and Companion is too short so that there is feedback. Increase the distance or reduce the volume.

Cleaning and maintenance

Use a damp cloth to wipe it on the outside. Never use cleaning products or solvents. Refer to the technical data below for the battery service life. Refer to page 4 for how to change the battery.

Repairs

If your product malfunctions, it must be repaired by a qualified technician. Do not attempt to open the case of the device since this would invalidate the warranty. If your product requires service, please contact your hearing care professional for assistance.



Waste disposal

This product contains electrical or electronic equipment and should be disposed of carefully in the interests of your safety and the environment. Please contact your local hearing care professional concerning disposal of the product.

General precautions

- Hearing can be damaged if the sound level is too high. Follow the instructions for connection and starting, page 3.
- Different types of radiation, e.g. from NMR or CT scanners, may damage the device. Therefore, do not wear the device during these or other corresponding scanning procedures. Other types of radiation (burglar alarms, room surveillance systems, radio equipment, mobile telephones, etc) will not damage the device. They could, however, momentarily affect the sound quality or create strange sounds from the device.
- Warning: External devices connected to the product must be safe according the requirements of EN 60601-1-1, EN 60335-1 or EN 60065, as appropriate.

Technical data

Max. acoustic amplification:	60 dB (can be damped 16 dB with gain control).
Max. acoustic output level:	125 dB SPL.
Frequency range:	200 Hz – 10 kHz.
Bass reduction:	-10 dB at 200 Hz.
Telecoil sensitivity:	93 dB SPL, 1 kHz, 10 mA/m.
Power consumption:	Closed circuit current 7 mA.
Service life:	Approx. 200 hours with headphones.
Type of battery:	2 off 1.5 V penlight (LR6/AA).
Dimensions:	105 x 100 x 43 mm.
Weight:	94 g (including batteries).



Any issues relating to the EU Medical Device Directive 93/42/EEC should be directed to AB Transistor Sweden.

Amplificateur portatif et facile à utiliser

Le Companion est un amplificateur de conversation polyvalent qui fonctionne de la même façon que la plupart des prothèses auditives ordinaires. Il convient à toute personne, porteuse ou non de prothèses auditives. Les porteurs de prothèses auditives s'en servent avec une boucle de cou alors que les autres personnes l'utilisent avec un casque. Grâce à sa petite taille et à sa simplicité d'utilisation, vous pouvez emmener votre Companion partout et l'utiliser en toutes circonstances.

Présentation générale

- Tournez la molette du volume pour allumer ou éteindre le Companion et pour régler le volume sonore.
- Voyant rouge = allumé.
- Microphone intégré.
- Commutateur en position M (microphone) ou T (bobine d'induction magnétique).
- Entrée pour microphone externe.
- Prise pour casque ou boucle de cou.



Connexion et mise en route

1. Si vous utilisez un microphone externe, connectez-le à l'entrée Mic.
2. Réglez le commutateur sur la position M. Dans les lieux publics équipés d'une boucle inductive, le commutateur doit être en position T (voir ci-dessous).
3. Tournez la molette du volume pour allumer le Companion. Réglez le volume sur **minimum** (voir le diagramme).
4. Connectez le casque ou la boucle de cou à la prise de casque.
5. Réglez **soigneusement** le volume à un niveau confortable. Un volume sonore trop élevé peut endommager l'ouïe.



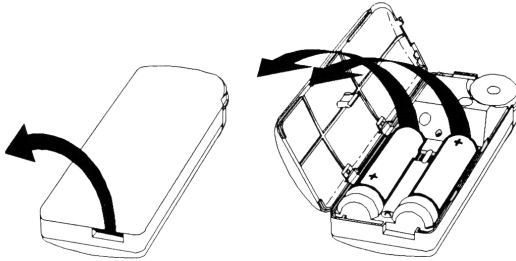
Lieux publics équipés d'une boucle inductive

Le Companion dispose d'une bobine d'induction magnétique intégrée qui reçoit les signaux émis par une boucle inductive dans les lieux publics, par exemple les églises. Réglez le commutateur sur la position T. Maintenez le Companion à la verticale pour obtenir une meilleure qualité sonore.

Si vous portez une prothèse auditive, réglez-la sur la position T. Dans ce cas, vous n'avez pas besoin du Companion.



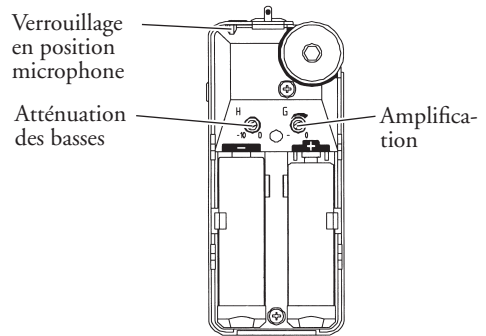
Remplacement des piles



REMARQUE : insérez les piles en les enfonçant contre le ressort situé dans la partie inférieure du logement.

Boutons de réglage sous le couvercle des piles

Deux potentiomètres se trouvent sous le couvercle. Ils permettent d'ajuster l'amplification (G) et l'atténuation des basses (H). Les potentiomètres sont pré-réglés en usine. Seuls des techniciens peuvent effectuer les réglages ultérieurs.



Accessoires :

Mic, directional, Companion (microphone directionnel, référence : 200 60 12) : —
conçu pour atténuer les bruits de fond.

Mic, Lapel 1.2 m, 3.5 mm (microphone-boutonnière, référence : 411 03 15) : —
fixez-le aux vêtements de la personne avec qui vous parlez.

Mic, FXT 4 m, 3.5 mm (microphone, référence : 200 60 13) : —
fixez-le sur le haut-parleur du téléviseur ou du poste de radio.

Neck Loop, 2-channel (boucle de cou, 2 canaux, référence : 200 22 26) : —
destinée aux porteurs de prothèses auditives.

Headphones, 3.5 mm Companion (casque, référence : 200 60 20) : —
inclus. Destiné aux personnes non porteuses de prothèses auditives.

Headphones, in-the-ear (écouteurs intra-auriculaires, référence : 200 60 10) : —
utilisables à la place du casque.



Diagnostic d'anomalies

Type d'anomalie	Action
Le Companion n'émet aucun son.	<ol style="list-style-type: none"> 1. Vérifiez l'état des piles. 2. Assurez-vous que la fiche est bien insérée dans <i>la prise de casque</i>. 3. Vérifiez que le commutateur M/T est dans la position adéquate.
Le Companion émet des grésillements.	La distance entre le casque et le Companion est trop courte, ce qui provoque une réaction acoustique. Augmentez la distance ou baissez le volume.

Nettoyage et entretien

Utilisez un chiffon humide pour essuyer l'extérieur. N'utilisez jamais de produits de nettoyage ou de solvants. Reportez-vous aux caractéristiques techniques ci-dessous en ce qui concerne la durée de vie de la pile. Reportez-vous à la page 7 en ce qui concerne le remplacement de la pile.

Réparations

Si votre produit fonctionne mal, il doit être réparé par un technicien qualifié. Ne tentez pas d'ouvrir le boîtier du dispositif, sous peine d'annuler la garantie. Toute intervention doit être effectuée par un professionnel des soins auditifs.



Élimination

Ce produit contient des composants électriques ou électroniques. Pour votre sécurité et le respect de l'environnement, ne jetez pas cet appareil n'importe où. Veuillez contacter le professionnel des soins auditifs le plus proche lorsque vous souhaitez jeter ce produit.

Précautions générales

- Un volume sonore trop élevé peut endommager l'ouïe. Suivez les instructions de branchement et de mise en route (voir page 6).
- Certains types de radiations, notamment de tomographes à résonance nucléaire magnétique ou tomodensitomètres, risquent d'endommager l'appareil. Vous ne devez donc pas porter l'appareil au cours de ces procédures ou d'autres procédures d'imagerie équivalentes. Les autres types d'ondes (alarmes anti-effraction, systèmes de surveillance intérieure, équipement radio, téléphones mobiles, etc.) n'endommagent pas l'appareil. Cependant, ils peuvent momentanément affecter la qualité du son ou générer des bruits bizarres dans l'appareil.
- Avertissement : les appareils externes raccordés au produit doivent être sûrs et conformes aux exigences de la norme EN 60601-1-1, EN 60335-1 ou EN 60065.

Caractéristiques techniques

Amplification acoustique maximale :	60 dB (peut être amortie de 16 dB avec le réglage d'amplification).
Niveau de sortie acoustique maximal :	125 dB SPL.
Plage de fréquences :	200 Hz – 10 kHz.
Atténuation des basses :	-10 dB à 200 Hz.
Sensibilité de la bobine d'induction magnétique :	93 dB SPL, 1 kHz, 10 mA/m.
Consommation :	Courant du circuit fermé 7 mA.
Durée de vie des piles :	200 heures environ avec un casque.
Type de piles :	2 piles AA de 1,5 V (LR6/AA).
Dimensions :	105 x 100 x 43 mm.
Poids :	94 g (avec les piles).



Pour toute question relative à la Directive CE 93/42 sur les dispositifs médicaux, veuillez contacter AB Transistor Sweden.

Draagbare en gebruikersvriendelijke luisterhulp

Companion is een veelzijdige conversatieversterker die werkt volgens dezelfde principes als de meeste standaard gehoorapparaten. Het is geschikt voor zowel mensen met als zonder gehoorapparaat. Mensen met een gehoorapparaat luisteren via een nekluus en mensen zonder gehoorapparaat via een koptelefoon. Dankzij de afmetingen en eenvoudige bediening van de Companion is deze makkelijk mee te nemen en in veel verschillende situaties te gebruiken.

Overzicht

- Draai de volumeknop om de Companion aan/uit te zetten en het geluidsniveau aan te passen.
- Rode indicatielampje = aan.
- Ingebouwde microfoon.
- Schakelaar voor instelling op stand M (microfoon) of T (telecoil).
- Ingang voor externe microfoon.
- Aansluiting voor koptelefoon of nekluus.



Aansluiten en bediening

1. Als u van een externe microfoon gebruik maakt, sluit u deze aan op de Mic-ingang.
2. Zet de schakelaar in de M-stand.
In openbare ruimten met een ringleiding moet de schakelaar in de T-stand staan (zie onder).
3. Met de volume regelaar zet u de companion aan. Stel het volume in op **minimum** (zie foto).
4. Sluit de koptelefoon of nekluus aan op de aansluiting voor de koptelefoon.
5. Stel het volume **voorzichtig** bij tot op een aangenaam niveau. Een te hoog volume kan tot gehoorbeschadiging leiden.



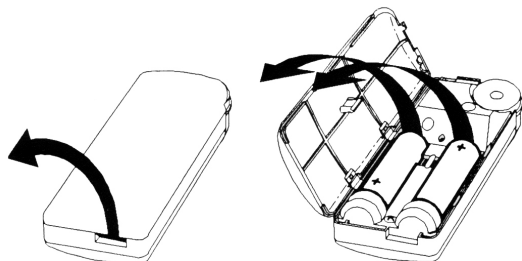
Openbare ruimten met een ringleiding

De Companion heeft een ingebouwde luisterspoel die signalen via een ringleidingssysteem inductief kan opvangen. De schakelaar moet dan op de stand "T" staan. Houdt de Companion verticaal om een goede ontvangst te krijgen.

Als u gebruik maakt van een hoortoestel met luisterspoel, zet dan uw hoortoestel in de T-stand. In dit geval heeft u de Companion niet nodig.



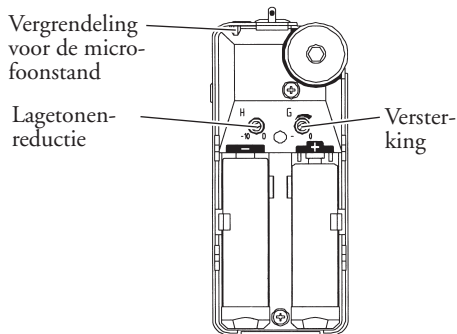
Batterijen vervangen



TIP: Druk de batterijen in de richting van de veer als u nieuwe batterijen plaatst. Let op + en - teken op de kast.

Bedieningselementen onder het batterijdeksel

Onder het deksel bevinden zich twee instelregelaars. Deze regelen de versterking (G) en de lagetonenreductie (H). De instelregelaars worden in de fabriek afgesteld. Aanpassingen mogen alleen worden uitgevoerd door een uw dealer.



Accessoires

Mic, directional, Companion (mic, directioneel, onderdeelnr.: 200 60 12): _____

Mic, Lapel 1.2 m, 3.5 mm (mic, revers, onderdeelnr.: 411 03 15): _____

Mic, FXT 4 m, 3.5 mm (mic, onderdeelnr.: 200 60 13): _____

Neck Loop, 2-channel (neklus, 2-kanaals, onderdeelnr.: 200 22 26): _____

Headphones, 3.5 mm Companion (koptelefoon, onderdeelnr.: 200 60 20): _____

Headphones, in-the-ear (koptelefoon, in het oor, onderdeelnr.: 200 60 10): _____



Problemen oplossen

Probleem	Oplossing
Er komt geen geluid uit de Companion.	<ol style="list-style-type: none"> 1. Controleer de batterijen. 2. Controleer of de connector is aangesloten op <i>de ingang van de koptelefoon</i>. 3. Controleer of de M/T-schakelaar in de juiste stand staat.
Er komt een piepend geluid uit de Companion.	De afstand tussen de koptelefoon en de Companion is te klein waardoor er sprake is van akoestische terugkoppeling. Vergroot de afstand of zet het volume lager.

Reiniging en onderhoud

Maak de buitenkant schoon met een vochtige doek. Gebruik nooit reinigingsproducten of oplosmiddelen. Zie de technische gegevens verderop voor de levensduur van de batterij. Zie pagina 10 voor aanwijzingen over het vervangen van de batterij.

Reparaties

Als dit apparaat defect is, moet u het door een vakman laten repareren. Probeer de behuizing van het apparaat niet open te maken, omdat hierdoor de garantie vervalt. Voor onderhoud of reparatie dient u contact op te nemen met uw leverancier.



Afvalverwerking

Dit product bevat elektrische of elektronische onderdelen en moet in verband met uw veiligheid en het milieu zorgvuldig worden afgevoerd. Neem contact op met uw leverancier over een correcte afvalverwerking van het product.

Algemene veiligheidsvoorschriften

- Een te hoog volume kan tot gehoorbeschadiging leiden. Volg de aanwijzingen voor aansluitingen en bediening (zie pagina 9).
- Verschillende soorten straling, bv. van NMR- of CT-scanners, kunnen het apparaat beschadigen. Draag het apparaat daarom niet tijdens deze of andere scanprocedures. Andere soorten straling (inbraakalarm, kamerbewakingssystemen, radioapparatuur, mobiele telefoons enz.) zullen het apparaat niet beschadigen. Ze kunnen echter wel tijdelijk van invloed zijn op de geluidskwaliteit of ervoor zorgen dat er vreemde geluiden uit het apparaat komen.
- Waarschuwing: externe apparatuur die op het product wordt aangesloten, moet veilig zijn conform de vereisten van EN 60601-1-1, EN 60335-1, EN 60065, voor zover van toepassing.

Technische gegevens

Max. akoestische versterking:	60 dB (kan worden gedempt met 16 dB door middel van versterkingscontrole).
Max. akoestisch uitgangsniveau:	125 dB SPL (geluidsdrukniveau).
Frequentiebereik:	200 Hz – 10 kHz.
Lagetonenreductie:	-10 dB bij 200 Hz.
Gevoeligheid telecoil:	93 dB SPL, 1 kHz, 10 mA/m.
Stroomverbruik:	stroom gesloten circuit 7 mA.
Levensduur:	ongeveer 200 uur bij gebruik van koptelefoon.
Type batterij:	2 x 1,5 V penlite (LR6/AA).
Afmetingen:	105 x 100 x 43 mm.
Gewicht:	94 g (inclusief batterijen).



Alle zaken betreffende de EU-Richtlijn Medische Hulpmiddelen 93/42/EEG dienen gemeld te worden aan AB Transistor Sweden.

Bærbar og brukervennlig forsterker

Favorit er en allsidig forsterker som fungerer etter samme prinsipp som de fleste vanlige høreapparater. Den passer like godt for personer med og uten høreapparat. De som bruker høreapparat lytter via hals Slynge, og de som ikke bruker høreapparat lytter via hodetelefoner. Størrelsen og den enkle funksjonen gjør Favorit praktisk å ha med seg og bruke i mange forskjellige situasjoner.

Oversikt

- Drei på volumknappen for å slå Favorit på/av og regulere lydnivået.
- Rød lysdiode = på.
- Innebygd mikrofon.
- Omkobler for M- (mikrofon) og T-stilling (telespole).
- Inngang for ekstern mikrofon.
- Uttak for hodetelefoner eller hals Slynge.



Tilkobling og start

1. Hvis du bruker en ekstern mikrofon, skal du koble den til Mic-inngangen.
2. Sett omkobleren i M-stilling.

I offentlig lokale med teleslynge skal omkobleren være i T-stilling (se under).

3. Drei på volumknappen for å slå på Favorit. Juster volumet til **minimum** (se bildet).
4. Koble hodetelefonene eller hals Slyngen til hodetelefonuttaket.
5. Juster volumet **forsiktig** til et behagelig nivå. For høy lyd kan skade hørselen.



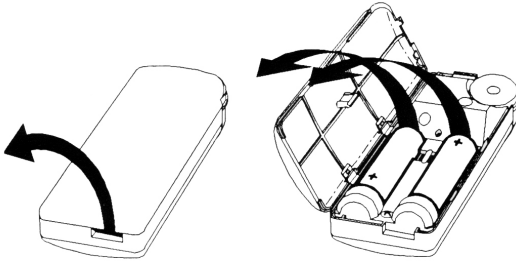
Offentlig lokale med teleslynge

Favorit har en innebygd telespole som tar opp signaler som sendes på teleslynge i offentlige lokaler, f.eks. kirker. Sett omkobleren i T-stilling. Hold Favorit loddrett for å få best lyd kvalitet.

Hvis du bruker høreapparat, skal du koble det om til T-stilling. Du trenger ikke bruke Favorit i dette tilfellet.



Bytte batteri



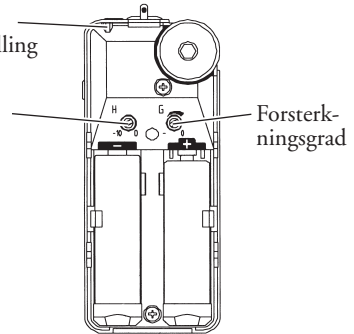
OBS: Når du setter i nye batterier, skal de trykkes ned mot fjæren.

Reguleringsenheter under batteridekselet

Det er to reguleringsknapper under dekselet. Disse regulerer forsterkningsgraden (G) og bassavskjermingen (H). Reguleringsknappene er stilt inn fra fabrikk. De må bare endres av teknisk kyndig personell.

Låsing for mikrofonstilling

Bassavskjerming



Tilbehør

Mic, directional, Companion (retningsmikrofon, art. nr.: 200 60 12): _____
Utformet for å dempe bakgrunnslyden.

Mic, Lapel 1.2 m, 3.5 mm (myggmikrofon, art. nr.: 411 03 15): _____
Festes på personen du snakker med.

Mic, FXT 4 m, 3.5 mm (mikrofon FXT/TV, art. nr.: 200 60 13): _____
Festes på TV-apparatets eller radioens høyttaler.

Neck Loop, 2-channel (halsslynge, 2 kanaler, art. nr. 200 22 26): _____
For brukere av høreapparat.

Headphones, 3.5 mm Companion (hodetelefoner, art. nr.: 200 60 20) : _____
Medfølger. For dem som ikke bruker høreapparat.

Headphones, in-the-ear (øretelefoner, art. nr.: 200 60 10): _____
Alternativ til hodetelefonene.



Feilsøking

Feiltype	Tiltak
Det kommer ingen lyd i Favorit.	<ol style="list-style-type: none"> 1. Kontroller at batteriet er i orden. 2. Kontroller at kontakten sitter i <i>hodetelefonuttaket</i>. 3. Kontroller at M/T-omkobleren er i riktig stilling.
Det tuter i Favorit.	Avstanden mellom hodetelefonene og Favorit er så liten at det blir akustisk kortslutning. Øk avstanden, eller reduser volumet.

Rengjøring og vedlikehold

Tørk av Favorit utvendig med en fuktig klut. Bruk aldri rengjøringsmidler eller løsemidler. Batteriets driftstid – se tekniske data. Se hvordan du skifter batteri på side 13.

Reparasjoner

Hvis ditt hørselstekniske hjelpemiddel går i stykker, må du levere det til en autorisert tekniker. Du må aldri selv åpne produktet. Hvis du gjør det bortfaller garantien. Ta kontakt med det stedet der utstyret ble kjøpt (hjelpemiddelsentral / forhandler) hvis det oppstår problemer med produktet.



Avfallsbehandling

Dette produktet inneholder elektriske og/eller elektroniske komponenter og må behandles som elektronikkavfall. Produktet må ikke kastes sammen med vanlig husholdningsavfall, men leveres på miljøstasjon eller returneres til utsalgstedet.

Generelle forsiktighetsregler

- For høyt lydvolym kan skade hørselen. Følg instruksjonene for “Tilkobling og start” på side 12.
- Ulike typer stråling fra f.eks. fra NMR eller CT-skannere kan skade ditt hørselstekniske hjelpemiddel. Bruk derfor ikke hjelpemidlet i nærheten av denne typen utstyr eller andre typer skannere. Stråling fra annet elektronisk utstyr som for eks. innbruddsalarmer, romovervåkingsystemer, radioutstyr, mobiltelefoner osv. inneholder mindre energi og vil derfor normalt ikke skade hjelpemidlet. Disse typene stråling kan likevel påvirke hjelpemidlets funksjon og fremkalle midlertidig feil og støysignaler i produktet.
- Advarsel: Eksternt utstyr/enheter som kobles til produktet, må oppfylle gjeldende sikkerhetskrav iht. EN 60601-1-1, EN 60335-1 eller EN 60065.

Tekniske data

Maks. akustisk forsterkning:	60 dB (kan dempes 16 dB med forsterkningskontroll).
Maks. akustisk utnivå:	125 dB SPL.
Frekvensområde:	200 Hz – 10 kHz.
Bassreduksjon:	-10 dB ved 200 Hz.
Telespolefølsomhet:	93 dB SPL, 1 kHz, 10 mA/m.
Strømforbruk:	Hvilestrøm 7 mA.
Driftstid:	Ca. 200 timer med hodetelefon.
Batteritype:	2 st 1,5 V penlight (LR6/AA).
Dimensjoner:	105 x 100 x 43 mm.
Vekt:	94 g (inklusive batterier).



Spørsmål knyttet til EUs direktiv for medisinsk utstyr 93/42/EEC bør rettes til AB Transistor Sweden.

Portabel och användarvänlig förstärkare

Favorit är en mångsidig samtalsförstärkare, som fungerar enligt samma princip som de flesta vanliga hörapparater. Den passar lika bra till personer med och utan hörapparat. Hörapparatbärare lyssnar via halsslinga och de utan hörapparat lyssnar med hörlurar. Favorit är med sin storlek och enkla funktion behändig att ta med sig och använda i många olika situationer.

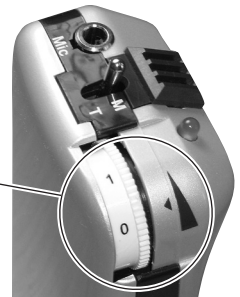
Översikt

- Vrid på volymratten för att slå på/av Favorit, samt reglera ljudnivån.
- Röd lysdiod = på.
- Inbyggd mikrofon.
- Omkopplare mellan M- (mikrofon) och T-läge (telespole).
- Ingång för extern mikrofon.
- Uttag för hörlurar eller halsslinga.



Inkoppling och start

1. Om du använder en extern mikrofon, koppla in den till Mic-ingången.
2. Ställ omkopplaren i M-läge.
I offentlig lokal med teleslinga skall omkopplaren vara i T-läge (se nedan).
3. Vrid på volymratten för att slå på Favorit. Den röda lysdioden tänds. Justera volymen till **minimum** (se bild).
4. Anslut hörlurarna eller halsslingan till hörlursuttaget.
5. Öka **försiktigt** volymen till en behaglig nivå. För hög ljudnivå kan skada hörseln.



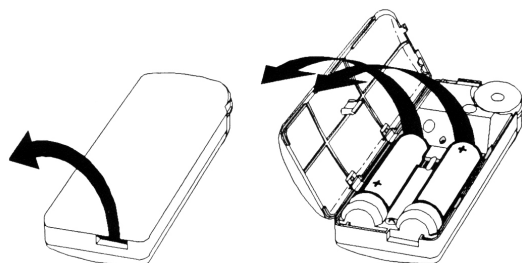
Offentlig lokal med teleslinga

Favorit har en inbyggd telespole som tar upp signal som sänds på teleslinga i offentliga lokaler, t.ex. kyrkor. Ställ omkopplaren i T-läge. Håll Favorit lodrätt för att få bästa ljudkvalitet.

Om du använder hörapparat, koppla över den i T-läge. Du behöver inte Favorit i detta fall.



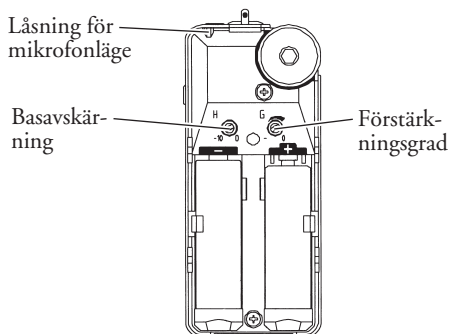
Byte av batteri



OBS: När du sätter i nya batterier, pressa batteriet nedåt mot fjädern.

Reglage under batterilocket

Under locket finns två stycken potentiometrar. Dessa reglerar förstärkningsgraden (G) och basavskärning (H). Potentiometrarna är inställda från fabrik. Ändring av dessa får endast utföras av tekniskt kunnig personal.



Tillbehör

Riktmikrofon (Art.nr: 200 60 12): Utformad för att dämpa bakgrundsljudet. _____

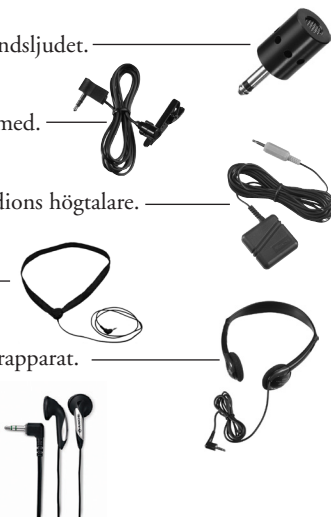
Myggmikrofon (Art.nr: 411 03 15): Fäst den på personen du talar med. _____

Mikrofon FXT/TV (Art.nr: 200 60 13): Fäst den på TV:ns eller radions högtalare. _____

Halslinga, 2-kanalig (Art.nr 200 22 26): För hörapparatbärare. _____

Hörlurar (Art.nr: 200 60 20): Ingår. För den som inte använder hörapparat. _____

Konkofoner (Art.nr: 200 60 10): Alternativ till hörlurarna. _____



Felsökning

Typ av fel	Åtgärd
Det kommer inget ljud i Favorit.	<ol style="list-style-type: none"> 1. Kontrollera att batterierna är OK. 2. Kontrollera att kontakten sitter i <i>hörlursuttaget</i>. 3. Kontrollera att M/T-omkopplaren är i rätt läge.
Det tjuiter i Favorit.	Avståndet mellan hörlurarna och Favorit är för litet så att det blir rundgång. Öka avståndet eller minska volymen.

Rengöring och underhåll

Använd en lätt fuktad trasa för att torka av Favorit utvändigt. Använd aldrig rengöringsmedel eller lösningsmedel. Kontrollera då och då att sladdar och inkopplingar är hela. För batteriets drifttid, se tekniska data nedan. Läs på sidan 16 hur du byter batteri.

Service

Om produkten går sönder måste du lämna den till en auktoriserad tekniker för reparation. Du får aldrig själv öppna produkten, för då upphör garantin att gälla. Vänd dig till din hörcentral eller till återförsäljaren om du får problem med produkten.



Avfallshantering

Denna produkt innehåller elektrisk eller elektronisk utrustning. Kasta inte produkten i soporna när den är uttjänt. Vänd dig till din hörcentral eller till återförsäljaren för anvisning om hur avfallet ska hanteras.

Allmänna försiktighetsåtgärder

- För hög ljudvolym kan skada hörseln. Följ instruktionerna för "Inkoppling och start" på sidan 15.
- Olika typer av strålning, t.ex. från NMR eller CT scanners, kan förstöra produkten. Använd den därför inte i dessa eller liknande situationer. Andra typer av strålning (från inbrottslarm, rumsövervakningssystem, radioutrustning, mobiltelefoner mm) innehåller mindre energi och är därför ofarliga för produkten. Dessa typer av strålning kan dock i vissa fall påverka ljudkvaliteten eller framkalla störningsljud från produkten.
- Varning: Externa enheter som kopplas till produkten måste uppfylla tillämpliga krav på säkerhet enligt EN 60601-1-1, EN 60335-1 eller EN 60065.

Tekniska data

Max akustisk förstärkning:	60 dB (kan dämpas 16 dB med förstärkningskontroll).
Max akustisk utnivå:	125 dB SPL.
Frekvensomfång:	200 Hz – 10 kHz.
Basminskning:	-10 dB vid 200 Hz.
Telespolekänslighet:	93 dB SPL, 1 kHz, 10 mA/m.
Strömförbrukning:	Vilostrom 7 mA.
Drifttid:	Ca 200 timmar med hörlurar.
Batterityp:	2 st 1,5 V penlight (LR6/AA).
Mått:	105 x 100 x 43 mm.
Vikt:	94 g (inklusive batterier).



Frågor rörande EU:s medicintekniska direktiv 93/42/EEC hänvisas till AB Transistor Sweden.

SVERIGE / SERVICE:

AB Transistor Sweden

Svarvarg. 9
112 49 Stockholm

Tel: 08-545 536 30
Fax: 08-545 536 39
info@transistor.se
www.transistor.se

NORGE:

GN ReSound AS

Brynsveien 13
Postboks 132 Sentrum
0102 Oslo

Telefon: 22 47 75 30
Telefaks: 22 47 75 50
info@gnresound.no
www.gnresound.no

INTERNATIONAL INQUIRIES:

AB Transistor Sweden

Svarvarg. 9
SE-112 49 Stockholm, Sweden

Tel: +46 8 545 536 30
Fax: +46 8 545 536 39
info@transistor.se
www.transistor.se

MANUFACTURER:

in the sense of EU Medical Device Directive
93/42/EEC:

AB Transistor Sweden

Svarvarg. 9
SE-112 49 Stockholm, Sweden

Service and product-related questions: see
contact details for each country or
"International inquiries".