



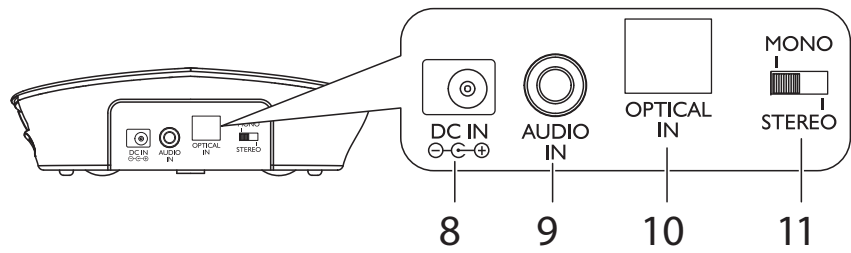
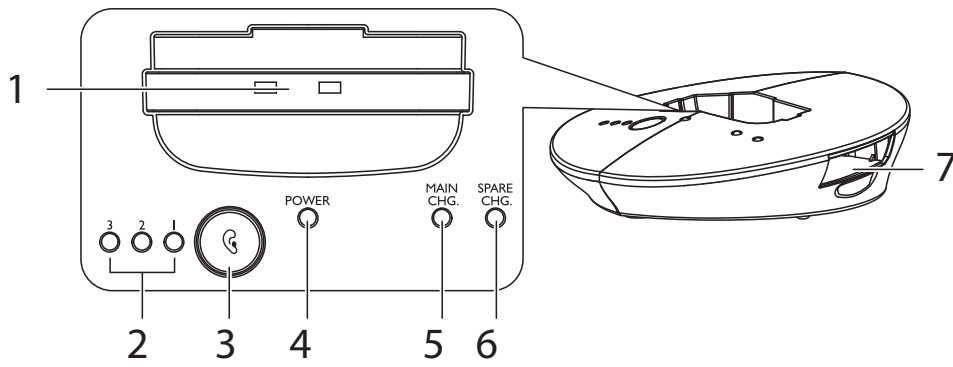
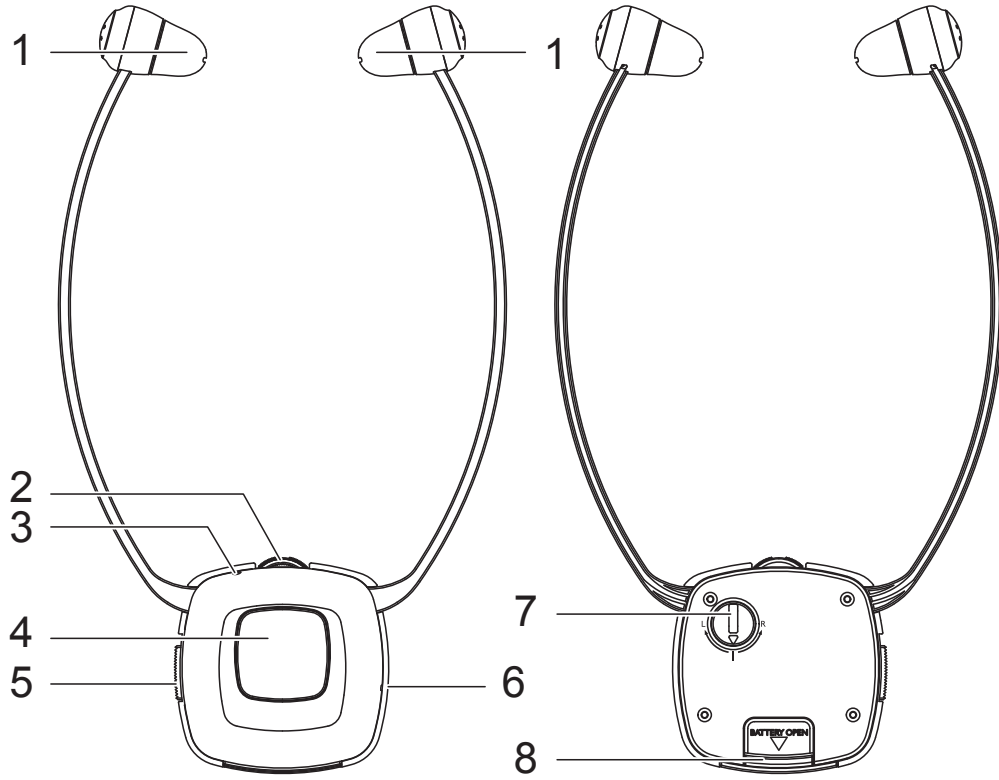
TV 2500



Bruksanvisning

Oversikt

Denne brosjyren gir deg oversikt over din TV 2500



Mottaker

- 1 Ørepropper høyre og venstre
- 2 Volumkontroll
- 3 Strømindikator LED
- 4 Mikrofonknapp for å høre omgivelsene
- 5 Av-/På bryter
- 6 Mikrofon
- 7 Balans (høyre/venstre)
- 8 Batteri

Sender

- 1 Ladebrønn
- 2 Tonekontroll LED
- 3 Tonekontroll
- 4 Strømindikator LED
- 5 Ladeindikator LED bølge
- 6 Ladeindikator LED ekstra batteri
- 7 Ladebrønn ekstrabatteri
- 8 Kontakt for strømadapter
- 9 Analog lydinngang (3,5 mm jack)
- 10 Optisk lydinngang TOSLINK
- 11 Mono/Stereo-bryter

Bruk bare en av lydinngangene om gangen.

Optisk eller Analog inngang.

Komme i gang



Komme igang med TV2500

Innhold i esken

- 1 mottaker med gummipropper i størrelse «Stor»
- 1 Sender
- 1 Strømadapter til sender
- 2 Batterier til mottakeren (Lithium Polymer)
- 1 Optisk TOSLINK digital lyd kabel
- 1 Analog lyd kabel (2 x 3,5 mm jack)
- 1 audiokabel 3,5mm jack/RCA phonokontakter
- 1 adapter 6,3mm til 3,5mm jack
- 1 ekstern mikrofon med adapter og holder
- 1 Par ekstra ørepropper (liten)
- 1 Bruksanvisning

VIKTIG! Les sikkerhetsinformasjonen bak før du monterer utstyret og tar det i bruk.

Tilkobling av sender

- 1 Koble strømadapteren til DC IN kontakten bak på senderen.
- 2 Koble strømadapteren til strømmettet.
- 3 Koble senderen til ønsket lydkilde
Bruk en av de vedlagte kabler/adaptore til å koble senderen til din TV, Hi-Fi system, iPod etc. Bruk kun en lydinning av gangen.

Den grønne strømindikator lysdioden på senderen vil blinke når du har koblet strømadaptert på strømmettet. Når det er detektert et lydsignal på lydinningen vil den grønne lysdioden lyse konstant.

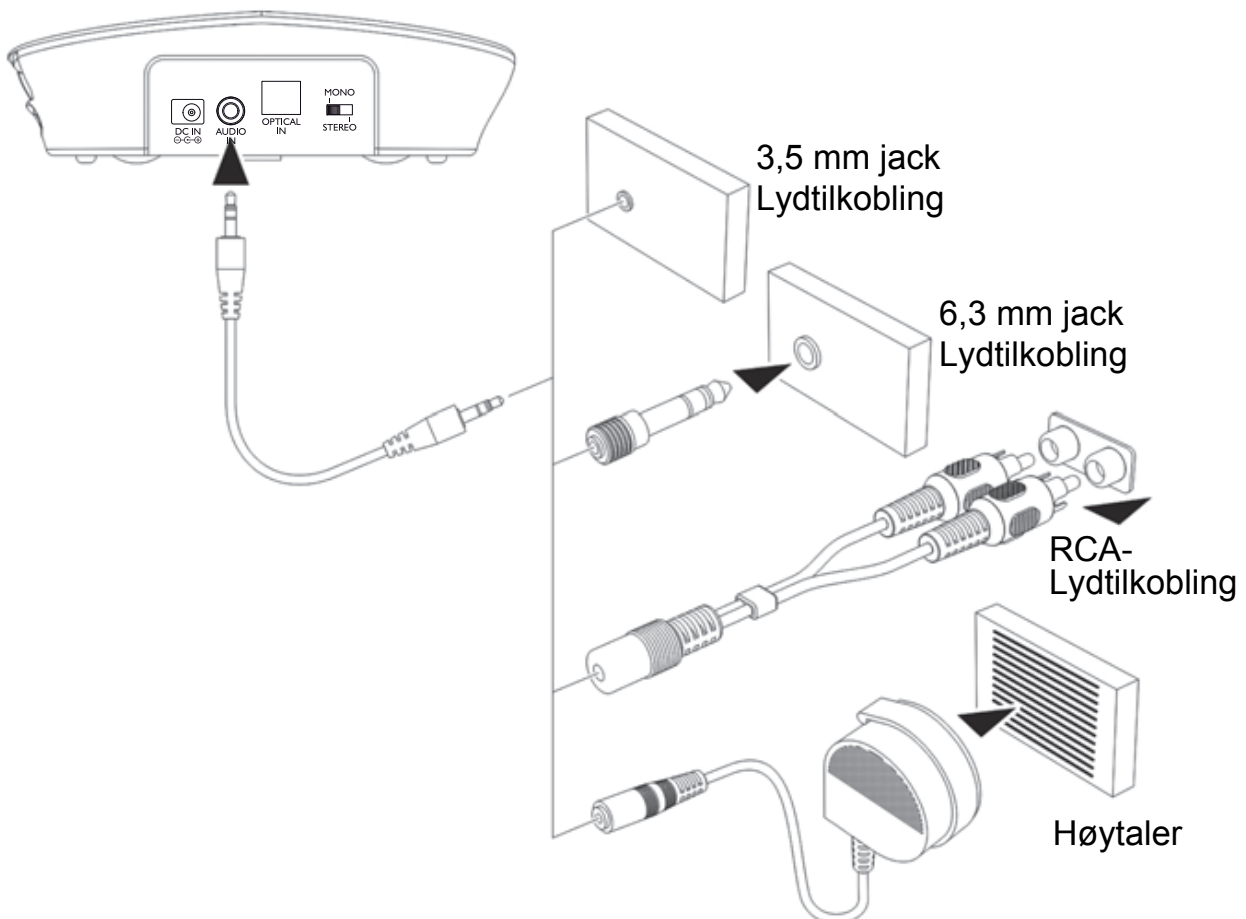
Bruk av den optiske TOSLINK digitalkabel

Hvis det er en optisk lydutgang (TOSLINK/S-PDIF) på din lydkilde, så skal enhetene kobles sammen med den vedlagte optiske TOSLINK kabelen.

Man får den beste overførings-kvaliteten ved å bruke denne.

Vær forsiktig med å bøye og brette på denne kabelen.

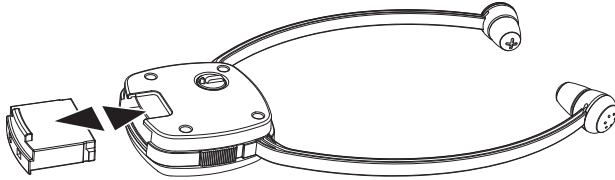
Bruk av adaptere (gjelder bare analoge lydkabler)



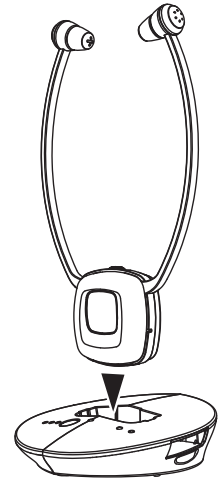
Koble opp mottaker

Sette inn og lade batteriet.

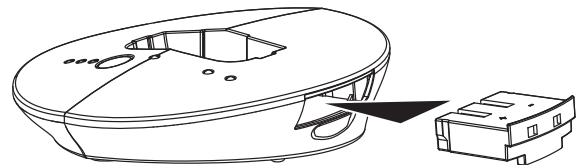
- 1 Sett inn batteriet i mottaker som vist på bilde.



- 2 Lad batteriet i minst 2,5 timer før bruk første gang. Slå av mottakeren og sett den i ladekrybben på senderen. Ladingen vil starte automatisk. Batteri indikator lysdioden vil lyse rødt og endre til grønt når ladingen er ferdig. Lading tar ca. 2,5 time.



- 3 Sett inn ekstrabatteriet i basen/ sender som vist på tegningen. Ladingen vil starte automatisk. Batteri indikator lysdioden vil lyse rødt og endre til grønt når ladingen er ferdig. Lading tar ca. 2,5 time.



- Et fullt oppladet batteri vil gi ca 5 timer med lytteglede.
- For å spare på batteriet, vil mottakeren slå seg av automatisk etter 5 minutter hvis det ikke det kommer noe signal. Den vil slå seg på automatisk når den mottat singal igjen.

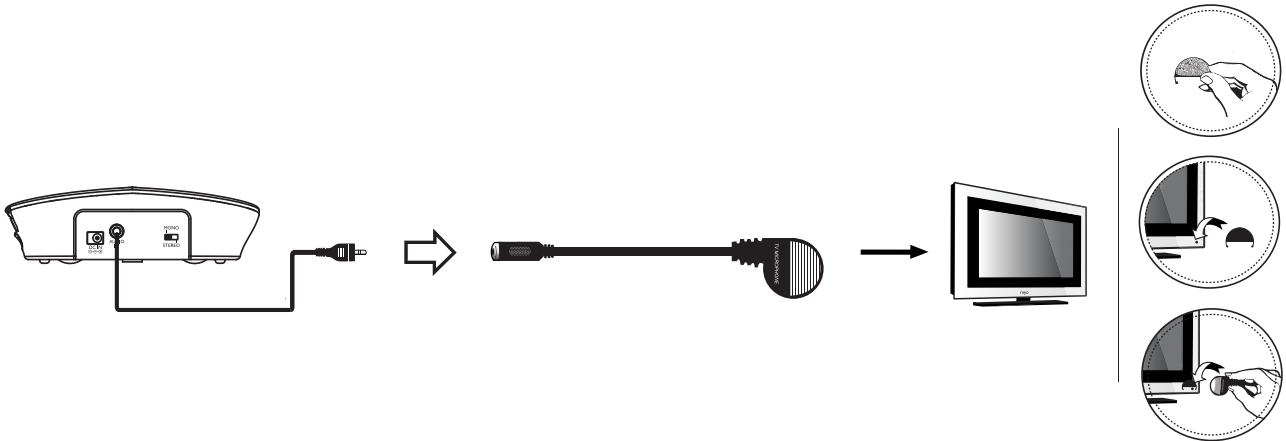
Bytte av Gummipropper

Det følger med 2 sett gummipropper til mottakeren. Liten og stor. Mottakeren kommer levert med store propper.

- 1 For å bytte plugger, bare dra de som sitter på forsiktig av.
- 2 Press nye propper på i den åpne enden.

Ekstern mikrofon

Hvis lyd-kilden din (TV, Hi-Fi etc.) ikke har tilkoblingsmuligheter for lyd, skal du bruke den eksterne mikrofonen som følger med.



- 1 Koble den analoge lyd-kabelen til mikrofonen.
- 2 Fest mikrofonholderen til høyttalergrill med selvklebende pad. Sett mikrofonen i holderen rett over høyttaleren. Gjerne prøv deg frem til den beste plasseringen før du limer opp holderen.
- 3 Vennligst sett volumet veldig lavt og juster deg opp til ønsket styrke.
Note: Lyden vil være i mono ved bruk av ekstern mikrofon.

Ikke plasser mikrofonen for nærme senderen. Dette kan føre til at interferens blir tatt opp av mikrofonen og føre til digital støy i mottakeren.

Bruke flere mottakere (TV 2500-1/TV 2510NL-1)

TV 2500-1/TV 2510NL-1 er ekstra sett med mottakere til TV2500. Når oppladet batteri er satt i mottaker, må den registreres av senderen. Du kan registrere og bruke så mange mottakere du vil med din TV2500.

Sette inn og lade batteri

- 1 Sett batteriet i batterirommet.
- 2 Før du bruker batteriet for første gang må det lades. Slå av mottakeren og sett den i ladekrybben på senderen. Ladingen vil starte automatisk. Batteri indikator lysdioden vil lyse rødt og endre til grønt når ladingen er ferdig. Lading tar ca. 2,5 timer.

Som alternativ kan man evt. bruke senderens fulladde ekstra-batteri.

Registrere mottaker

- 1 Slå av senderen (dra ut strømadapter).
- 2 Ta bort lyd-kabelen som tilslutter lydkilden.
- 3 Koble opp den nye mottakeren. Batteri-indikatoren blinker langsomt.
- 4 Trykk inn mikrofonknappen i ca 3 sekunder, strøm LED blinker fort.
- 5 Innen ca 9 sekunder må senderen slås på igjen.
Om dette ikke skjer skal man repetere steg 4 en gang til.
- 6 Om registreringen lykkes, høres et kort signal i telefonen og batteri LED lyser konstant.
- 7 Senderen kobles til lydkilden igjen.

Drift

Betjening

Hørselskade på grunn av Høyt volum!

Denne mottakeren gir deg mulighet til å sette volumet høyere enn på konvensjonelle lyttesystemer. Dette kan føre til hørselsskader på normalt hørenede mennesker og spesielt på barn. Sett alltid volum på lavt før du skrur på mottakeren. Ikke utsett deg for langvarig høy lyd.

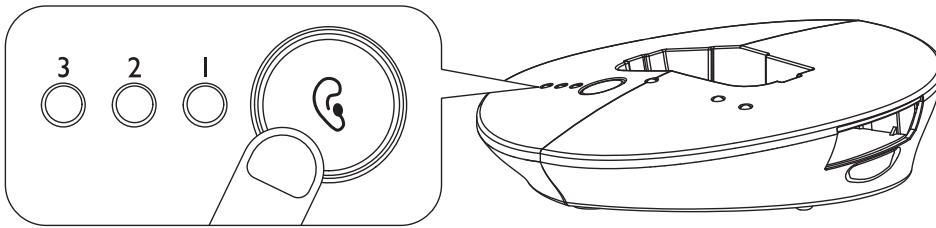
- 1 Slå på lydquellen. Den grønne lysdioden vil lyse konstant.
- 2 Slå på mottakeren ON/OFF.
- 3 Bøy ut hodebøylen og sett den på ørene. Bøylen er fleksibel og beveges slik at pluggene når bedre inn i ørene. Dette vil forbedre lydkvalitet og styrke. Press forsiktig proppen inn i ørene for den mest komfortable posisjonen og den beste lyden.
- 4 Juster tonen hvis nødvendig.
Note: Når nivået på batteriet er lavt vil du høre 3 beeps hvert minutt i mottakeren. Mottakeren vil slå seg av automatisk etter 5 minutter.

Mikrofonknappen

Mikrofonen sitter på siden av mottakeren og tar opp lyden av omgivelsene. Når mikrofonen er slått på vil du høre omgivelsene bedre. Du kan for eks. høre Ringeklokka, telefonen eller andre mennesker i rommet. Trykk på mikrofonknappen for å slå på mikrofonen. Lysdioden vil skifte fra grønn til rød og du vil høre 2 beep. Vær oppmerksom på at mikrofonen ikke er tildekket! Du kan høre omgivelsene og bruke mottakeren som et hjelpemiddel for å høre andre mennesker bedre. Trykk mikrofon knappen igjen for å slå av mikrofonen. Lysdioden vil skifte til grønn og du vil igjen høre lyden fra lydquellen.

Tonekontroll

Du kan stille tonen med en tast på senderen. Trykk på tasten flere ganger for å bytte mellom flere innstillinger. Dette vises på de 3 orange lysdiodene (ingen lys, 1, 2, og 3). Mottakeren må ikke stå i senderens ladebrønn. Tabellen under viser de forskjellige innstillingene. Prøv ut og finn den beste innstillingen for deg.



Inställning	LED (orange)	Effekt
Standard		Nøytral
1		Bass + diskant økning
2		Diskant økning
3		Bass økning

Feilsøkning

Ingen lyd

- Sjekk at det er strøm på senderen. LED skal lyse grønt.
- Sjekk at mottaker er slått på (ON). Grønn eller rød LED skal lyse.
- Sjekk om batteriet er utladet. Lade eller bytt med fullt ladet batteri
- Sjekk om lydkilden din er slått på og at det kommer signal.
- Skru forsiktig opp volumet på mottakeren hvis lyden er lav.

Forvrengning

Det kan være lite strøm på batteriet. Lade eller bytt med fullt ladet batteri.
Mottaker står for langt unna sender. Flytt den nærmere.
For lavt signal fra lydkilde. Øke styrken på lydkilden

Appendiks

Appendiks

Sikkerhetsinnstillinger

Vennligst les igjennom denne bruksanvisningen.

Tiltenkt bruk

Denne enheten ble utviklet for å overføre lydsignaler trådløst fra TV eller stereoanlegg til en mottaker. Alt annet bruk er utilsiktet. Uautorisert modifikasjon og rekonstruksjon er ikke tillatt. Man må ikke under noen omstendigheter åpne enheten og selv utføre reparasjoner.

Installeringsplass og sikkerhetsinformasjon

- * Unngå overdreven eksponering av røyk, støv, vibrasjoner, kjemikalier, fuktighet, varme og direkte sollys.
- * Møbelpolish kan over tid nedbryte gummiføttenen på senderen. Dette kan gi flekker på møblene. For å unngå dette bør du sette senderen på en duk/matte.
- * Denne mottakeren tillater deg å forsterke lyden til et høyt volum. Lytting til hodetelefoner med høy styrke over en lengre periode kan skade hørselen. Dette gjelder spesielt for barn. Derfor foreslår vi at du setter styrken på et nivå som er komfortabelt i forhold til hørselen din.

For brukere som bruker Pacemaker

Hvis du bruker pacemaker er det anbefalt at du snakker med din medisinske ekspert før du bruker dette produktet. Slå av utstyret umiddelbart hvis du merker eller mistenker at noe er galt.

Strømadapter

Merk: Bruk kun den vedlagte strømforsyningen siden andre strømforsyninger kan ødelegge senderen. Forsikre deg om at strømadapteren ikke er dekket/blokkert av møbler etc.

Den medfølgende Strømforsyning tilfredstiller ecodesigns krav til Europeiske Union sitt direktiv 2005/32/EC. Med dette menes at både i opprattiv stilling og i hvilestilling er strømforbruket vesentlig lavere sammenlignet med eldre design strømforsyninger.



- Energiesparend
- Economisant l'énergie
- A risparmio di energia
- Energy efficient

Pass på at strømledningen er i perfekt stand. knekt eller skadet ledning representerer en risiko for alvorlig ulykke.

Oppladbare batterier

Merk: Kast aldri batterier på åpen flamme. Bruk alltid batterier av samme type. Vær oppmerksom på riktig polaritet.

Avfallshåndtering

For å kvitte seg med utstyret må man levere dette inn til egnet plass for retur av elektronisk avfall. I henhold til lov om håndtering av elektronisk avfall, må dette kastes som spesialavfall. Må ikke kastes i normal søppel. Batterier utgjør en fare for helse og omgivelser. Aldrig åpne, ødlegge, svelge batterier eller la dem forurense omgivelsene. De kan inneholde gift og økologiske skadelige tungmetaller. Du er rettslig forpliktet til å levere inn/kaste elektronikk og batterier hvor du har kjøpt dem eller på sted for spesial avfall. Dette er gratis. Det vedhengte symbolet indikerer at batterier ikke må kastes sammen med husholdningsavfall, men leveres inn hvor dette er mulig. Emballasje må kastes i henhold til lokale bestemmelser.



Batterier utgjør en fare helse og omgivelser

Aldrig åpne, ødlegge, svelge batterier eller la dem forurense omgivelsene. De kan inneholde gift og økologiske skadelige tungmetaller. Du er rettslig forpliktet til å levere inn/kaste elektronikk og batterier hvor du har kjøpt dem eller på sted for spesial avfall. Dette er gratis. Det vedhengte symbolet indikerer at batterier ikke må kastes sammen med husholdningsavfall, men leveres inn hvor dette er mulig. Emballasje må kastes i henhold til lokale bestemmelser.



Samsvarserklæring

Denne enheten tilfredstiller kravene stipulert i EU sitt direktiv: 1999/5 EU direktiv på radioutstyr og telekommunikasjons terminal utstyr og felles bekreftelse av deres samsvar. Samsvar med overnevnte direktiv er bekreftet med CE merking av enheten. CE sertifikat kan lastes ned på www.amplicomms.com



Vedlikehold

- * Rens utstyret med en tørr løfri myk klut.
- * Bruk aldri rensemidler, vann eller væsker

Tekniska data

Sender mode:	UHF Stereo
Bærefrekvens:	2.4 GHz Digitlalt
Rekkevidde:	Opp til 30 meter i åpent område
Frekvensrespons:	30Hz-20KHz
Max volum:	120 dB
Forvrengning:	< 0.5%
Signal til støy forhold:	< 75 dB
Driftsspenning sender:	5V DC 550mA
Driftsspenning mottaker:	3.7V 350 mA Lithium Polymer batteri
Brukstid:	5 timer fullt oppladet
Ladetid:	2.5 timer for tomt batteri
Vekt mottaker:	53g
Vekt Sender:	115g

Garanti

Det gis garanti på utstyret etter Norsk lov.

Importør:
MEDUS AS
www.medus.no

Produsent:
Amplicomms
Audioline GmbH

Notat: