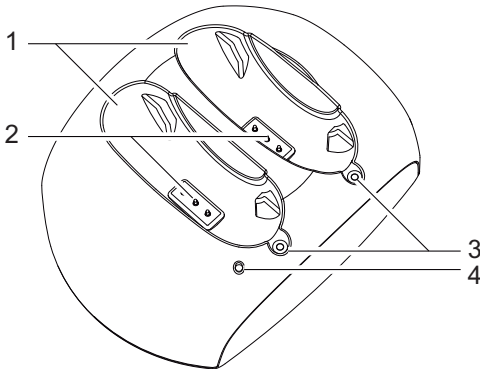
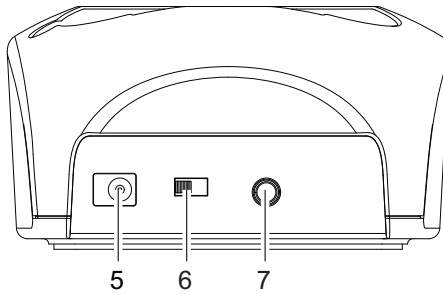
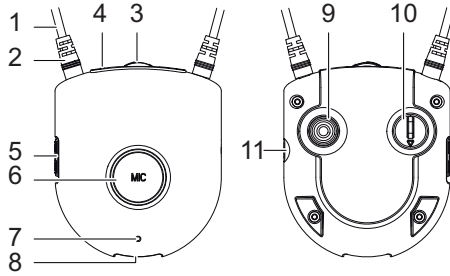


TV 210-NL





Mottaker

- 1 Hals-slynge
- 2 Kontakt for åpning av slynge
- 3 Volumkontroll
- 4 Strøm LED
- 5 På/Av bryter
- 6 Mikrofon knapp
- 7 Mikrofon
- 8 Ladekontakt
- 9 Tone knapp
- 10 Balanse kontroll
- 11 Tilkobling for hodetelefon (3.5 mm jack)

Sender

- 1 Ladebrønn
- 2 Ladekontakt
- 3 Lade LED
- 4 Strøm og signal LED
- 5 Strømtilkobling adapter
- 6 På/Av bryter
- 7 Lyd inngang - 3.5 mm jack

Innhold i esken

- 1 Mottaker
- 1 Sender
- 1 Lydledning 3.5/3.5 mm jack
- 1 Adapter 3.5/6.3 mm jack
- 1 Adapter 3.5 mm jack hunn til phono RCA kontakter
- 1 Strømadapter
- 1 Bruksanvisning

Komme igang med TV 210-NL

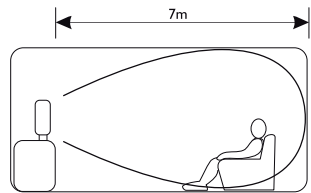
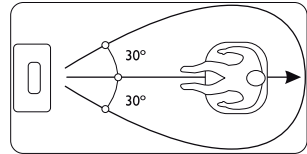
Viktig: Les gjennom sikkerhetsanvisningen på side 5 før du tar utstyret i bruk.

Plassering av senderen

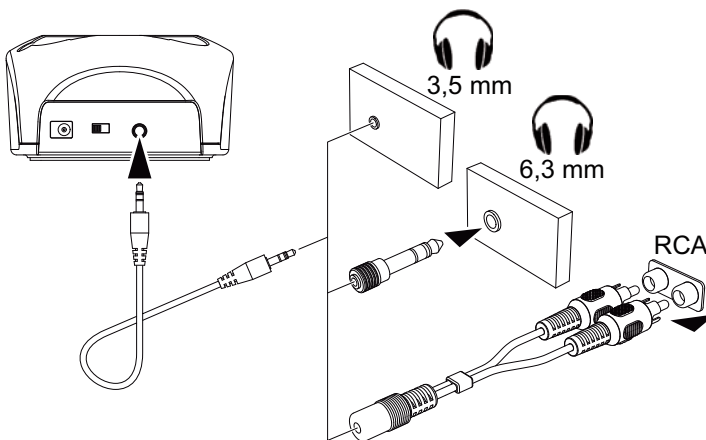
Plaser senderen slik at fremsiden med de infrarøde LED peker mot midten av lytte området. Se til at det ikke er noen fysiske hinder mellom sender og mottaker som kan forstyrre overføringen.

Senderens rekkevidde er ca. 7 meter.

Tips: Direkte sollys eller annet sterkt lys kan forstyrre overføringen. Du kan da evt. prøve å sette senderen på en annen plass.



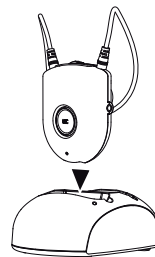
Hvordan senderen tilkobles



- 1 Tilkoble strømadapteren til porten **DC-IN** på baksiden av senderen og sett strømadapteren i nettkontakten.
- 2 Tilkoble senderen til din lydkilde med en av de vedlagte lydkabler/adap-tere.
- 3 Slå på senderen **ON** med Av/På bryteren på baksiden. Strøm LED lyser grønt.

Ta i bruk mottakeren

Mottakeren har et innebygd batteri. Sett mottakeren i lade- ren og lad dette helt opp før den anvendes første gangen. Lade LED lyser rødt. Dette tar ca. 2 timer. Mottakeren er fullt oppladet når lade LED lyser grønt. Et fullt oppladet batteri har en driftstid på 10-11 timer.



- 1 Ta ut den fulladede mottakeren av laderen og slå den på (ON). Strøm LED lyser grønt.
- 2 Slå på lydkilden.
- 3 Hals-slyngen overfører signalet til ditt høreapparat når du har det i T/MT stilling. Hodetelefoner må da ikke være tilkoblet mottakeren.
- 4 Endre lydinnstillinger etter behov.

Høye lyder skader hørselen!

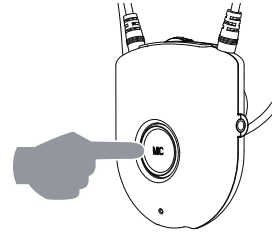
- Sett alltid volumkontrollen på laveste nivå før du bruker mottakeren. Sett så forsiktig volumkontrollen opp til ønsket nivå.
- Ikke utsett deg for høyt volum over lengre tid.

Tips:

- Når batteriet nesten er tomt, blinker strøm LED rødt og du vil høre en kort varslingstone.
Se til at mottakeren er avslått under lading (OFF).

Kommunikasjon via den innebygde mikrofonen

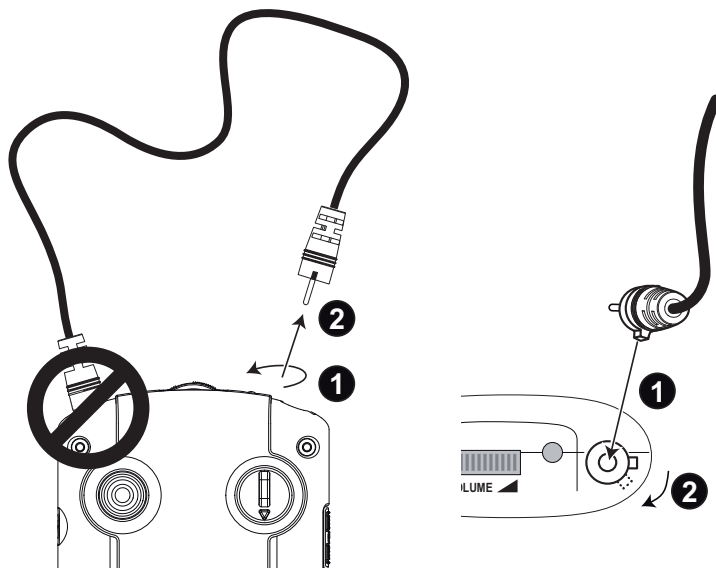
Den innebygde mikrofonen på mottakeren tar opp lyden fra omgivelsene. For å slå på mikrofonen trykker man på mikrofon knappen på mottakeren. Strøm LED bytter da fra grønt til rødt lys. Når mikrofonen er påslått kan man høre omgivelsene bedre, for eks. dørklokken, telefonen eller din samtalepartner. Pass på at mikrofonen ikke tildekket av noe. For å slå av mikrofonen trykker man på mikrofon knappen igjen. Strøm LED bytter til grønt lys igjen og man hører lydkilden igjen.

**Tone-innstilling**

Du kan ved behov justere tonen. Trykk på tone knappen bak på mottakeren.

- 1 kort pip - Øker diskant
- 2 korte pip - Øker bass
- Langt pip - Normal innstilling

Koble hals-slyngen til og fra



Koble til ekstra hodetelefoner på mottaker

Du kan koble til vanlige hodetelefoner i 3.5 mm kontakten på siden av mottakeren.

Husk at hals-slyngen da vil bli koblet ut.

Ekstra mottaker (hals-slynge)

Du kan bruke så mange mottakere du vil på en sender. Ekstra mottakere kan kjøpes hos Medus AS. Du kan lade 2 sett med mottakere samtidig i senderen.

Bilag

Sikkerhetsanvisninger

- Les denne bruksanvisningen godt og ta vare på den for fremtidig bruk.
- **Av sikkerhetsmessige grunner må ikke utstyret brukes i nærheten av maskiner da hals-slyngen kan vikle seg inn i bevegelige deler.**

Tiltenkt bruk

Denne enheten er utviklet for å overføre lydsignaler fra en lydkilde som for eks. radio, TV eller HiFi til en mottaker ved hjelp av IR dioder (lys). All annen anvendelse anses som utilsiktet. Endring og ombygging av produktet er ikke tillatt. Det er forbudt å åpne og reparere produktet selv.

Plassering av produktet og sikkerhetsinformasjon

Kontroller følgende:

- At produktet ikke utsettes for røyk, støv, vibrasjoner, kjemikalier, fukt, varme eller direkte sollys.
- Det finnes en risiko for at overflaten der hvor du setter produktet kan føre til at plast føttene under produktet smelter ettersom moderne møbler ofte behandles med lakk, plast-sjikt eller annen overflatebehandling. Dette kan føre til stygge merker på møbel overflaten. Bruk gjerne et underlag som ikke glir.
- Mottakeren kan levere et veldig høyt volum. Sett derfor alltid volum kontrollen på det laveste før du slå den på. Dette er ekstra viktig når flere personer bruker utstyret.

Strømforsyning

NB! Benytt kun strømadapteren som fulgte med da andre strømadaptere kan skade utstyret. Se til at strømadapteren sitter fritt og ikke kommer i kontakt med møbler etc.

Pass på at strømadapteren er i god stand. En skadet ledning kan utgjøre en fare for alvorlig skade.

Den medfølgende strømadapteren oppfyller EU sitt krav om økodesign (direktiv 2005/32/EC).

Dette betyr at strømforbruket er betydelig lavere i både aktiv- og hvilemodus sammenlignet med tradisjonelle strømadaptere.



- Energiesparend
- Economisant l'énergie
- A risparmio di energia
- Energy efficient

Deponering

Deponering av forbruksartikler skal skje i samsvar med gjeldende forskrifter. Symbolet på produktet indikerer at elektrisk, elektronisk utstyr og batterier må kasseres separat fra husholdningsavfall. Dette gjøres ved dedikerte innsamlingssteder. Batterier kan ofte kasseres der de ble kjøpt. Emballasjen må kasseres i samsvar med lokale forskrifter.



Servicetelefon

Hvis du har tekniske problemer kontakt utleveringssted eller ring Medus AS på tlf. +47 61 32 90 50

Åpningstiden er mandag til fredag, 08.00 til 16.00. Stengt på offentlige helligdager.

Samsvarserklæring



Apparatet oppfyller kravene som angitt i EU-direktivet:

EU-direktiv 1999/5 om radioutstyr og teleterminal utstyr og gjensidig godkjenning av utstyrets samsvar. Konformitet med ovennevnte direktiv bekreftes med CE-symbolet på apparatet.

For å se hele samsvars-erklæringen, se gratis nedlasting på hjemmesiden vår, www.amplicomms.com

Vedlikehold

- Rengjør utstyrets overflater med en myk og lofri klut.
- Bruk ikke rengjøringsmidler og løsningsmidler.

Tekniske data

Overføring	Infrarød (IR)
Modulering	FM
Bærebølge	2,3/2,8 MHz (vestre/høyre)
Strømforsyning sender	Strømadapter 12 V DC, 1 A
Strømforsyning mottaker	3,7 V, 350 mA Lithium Polymer batteri
Driftstid	10-11 timer med fullt batteri
Båndbredde	60 Hz-10 KHz
THD	Ca. 1%
Signal/støyforhold	> 48 dB
Rekkevidde	Opp til 7 meter (fri sikt)

Tilbehør/Reservedeler

Ekstra mottaker TV 210-NL-1

Kontakt utleveringssted eller Medus AS for tilbehør og reservedeler..

Garanti

AMPLICOMMS-utstyret er produsert og testet i samsvar med de nyeste produksjons- metodene. Bruk av nøye utvalgte materialer og høyt utviklet teknologi sikrer feilfri funksjon og lang levetid.

Vilkårene for garantien gjelder ikke de oppladbare batteriene som brukes i produktet. Garantitid etter Norsk lov.

Alle mangler som skyldes materialer eller produksjonsfeil, og som oppstår i garanti- perioden, vil bli utbedret uten kostnader. Rettigheter til krav i henhold til vilkårene i garantien oppheves hvis produktet er forsøkt reparert eller tuklet med av kjøper eller tredjepart. Skade forårsaket som følge av feil håndtering eller bruk, feil plassering, feil tilkobling eller installasjon, force majeure eller annen ytre påvirkning, dekkes ikke av vilkårene i garantien.

Ved klager forbeholder vi oss retten til å reparere eller erstatte defekte deler eller levere et erstatnings apparat. De utskiftede delene eller apparatene blir da vår eiendom. Rett til erstatning i tilfelle skade er utelukket der det ikke er bevis eller forsett eller grov uaktsomhet fra produsenten. Hvis utstyret viser tegn til feil i løpet av garantiperioden, skal det returneres til selgeren som solgte deg AMPLICOMMS-utstyret sammen med kvitteringen. Alle rettigheter til krav i henhold til vilkårene i avtalen må fremmes mot selgeren.



Audioline GmbH, D-41460 Neuss

03/2017 – Edition 1.0

