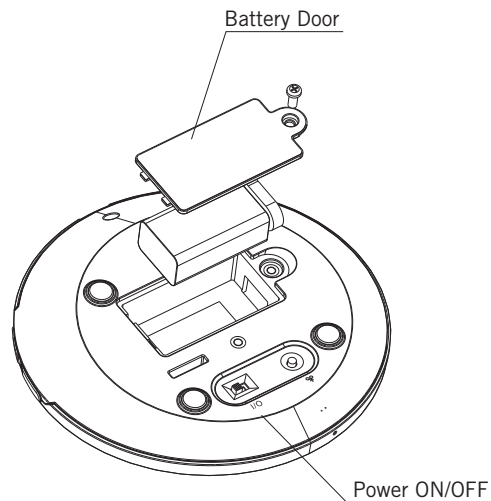


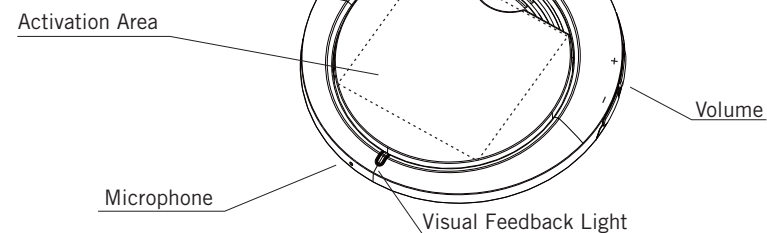
1 Insert Battery and Turn On

1. Remove phillips screw and battery door.
2. Insert one 9-V battery and re-attach battery door and phillips screw.
3. Slide power switch to on.



2 Record A Message

1. Press record button and the visual feedback light will turn red.
2. Touch the activation area. When you hear the auditory beep and the visual feedback light starts to blink, begin recording your message into the microphone.
3. When you are finished recording, press the record button again.



3 Playing A Message

1. Touch the activation area to play message.
2. Adjust volume up or down as needed.
3. You will see the visual feedback light turn on when the activation surface is touched and message plays.

5 Low Battery Indicator

The following are indicators of a low battery and the battery should be replaced.

1. Immediately after a message plays, the visual feedback light blinks red three times.
2. A message begins to play, but stops before completely playing and the visual feedback light blinks red three times after the message stops playing.

4 Erase A Message

1. To erase a message either record a new message over the existing message or hold the record button for three seconds. You will hear an auditory beep when the message has been erased.

Contact & Warranty Info

Warranty/Repair/Return Information

AbleNet offers a limited two-year warranty on QuickTalker communication products. For full warranty details, visit www.ablenetinc.com.

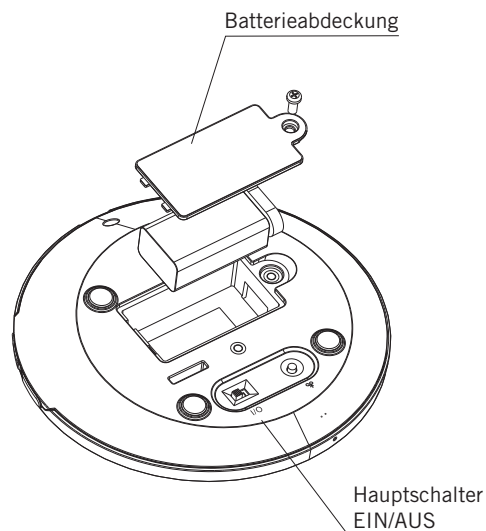
For more information on AbleNet products and services.

AbleNet, Inc
Minneapolis/St Paul, MN
800-322-0956 (US & Canada) / www.ablenetinc.com
© 2012 AbleNet, Inc., All Rights Reserved.



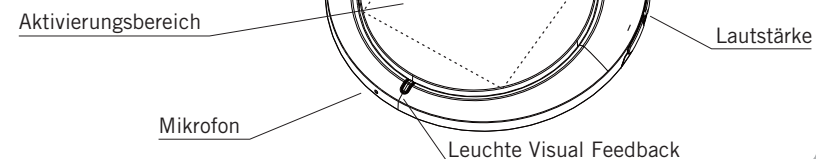
1 Batterien einlegen und einschalten

1. Entfernen Sie die Kreuzschlitzschraube und die Batterieabdeckung.
2. Setzen Sie eine 9V-Batterie ein, bringen Sie die Batterieabdeckung wieder an und schrauben Sie die Kreuzschlitzschraube wieder fest.
3. Schieben Sie den Hauptschalter auf ON.



2 Eine Nachricht aufzeichnen

1. Drücken Sie die Aufnahmetaste und die Leuchte Visual Feedback wird leuchten.
2. Berühren Sie den Aktivierungsbereich. Wenn Sie das Audiosignal hören und das Licht Visual Feedback beginnt, zu blinken, können Sie anfangen, Ihre Nachricht mit dem Mikrofon aufzunehmen.
3. Wenn Sie Ihre Aufnahme beendet haben, drücken Sie erneut die Aufnahmetaste.



3 Eine Nachricht abspielen

1. Berühren Sie den Aktivierungsbereich, um Ihre Nachricht abzuspielen.
2. Stellen Sie die Lautstärke lauter oder leiser, wie sie es benötigen.
3. Sie sehen, dass die Leuchte Visual Feedback leuchtet, wenn die Aktivierungsfläche berührt wird und die Nachricht wird abgespielt.

4 Eine Nachricht löschen

1. Um eine Nachricht zu löschen, können Sie sie entweder mit einer neuen Nachricht überspielen oder die Aufnahmetaste drücken und drei Sekunden halten. Sie hören ein Audiosignal, wenn die Nachricht gelöscht wurde.

5 Anzeige für geringen Batterieladezustand

Das Folgende sind Anzeichen für eine schwache Batterie. Die Batterie sollte ausgetauscht werden.

1. Unmittelbar nach dem Abspielen einer Nachricht blinkt das visuelle Feedback-Licht dreimal rot.
2. Eine Nachricht wird abgespielt, stoppt aber vor dem Ende und das visuelle Feedback-Licht blinkt dreimal rot, nachdem das Abspielen der Nachricht beendet wurde.

Kontakt und Garantieinformationen

Garantie-/Reparatur-/Rückgabeinformationen

AbleNet bietet eine beschränkte Zwei-Jahres-Garantie auf die Kommunikationsprodukte der Serie Quick Talker. Die vollständigen Garantieinformationen können Sie unter www.ablenetinc.com einsehen.

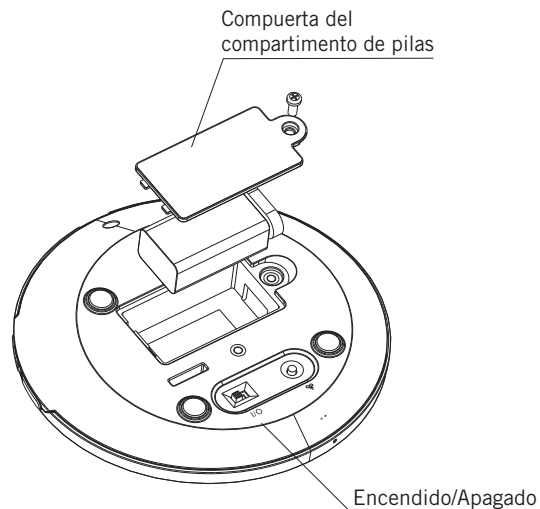
Mehr Informationen über die Produkte und Dienstleistungen von AbleNet.

AbleNet, Inc.
Minneapolis/St Paul, MN
800-322-0956 (USA und Kanada) / www.ablenetinc.com
© 2012 AbleNet, Inc., Alle Rechte vorbehalten.



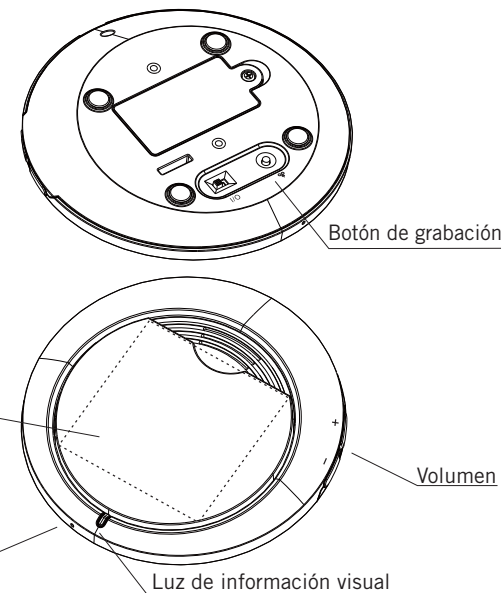
1 Inserte la pila y encienda el comunicador

1. Retire el tornillo phillips y la compuerta del compartimiento de pilas.
2. Inserte una pila de 9 voltios y vuelva a colocar la compuerta del compartimiento de pilas y el tornillo phillips.
3. Mueva el interruptor de encendido a la posición de encendido.



2 Grabe un mensaje

1. Presione el botón de grabación y la luz de información visual se encenderá de color rojo.
2. Toque el área de activación. Cuando escuche un pitido y la luz de información visual empiece a parpadear, comience a grabar su mensaje en el micrófono.
3. Cuando finalice la grabación, presione el botón de grabación otra vez.



3 Reproducción de mensajes

1. Toque el área de activación para reproducir un mensaje.
2. Suba o baje el volumen según sea necesario.
3. Verá que la luz de información visual se enciende cuando toca la superficie de activación y el mensaje se reproduce.

5 Indicador de carga baja

- A continuación encontrará indicadores de carga baja que indican que la batería debe reemplazarse.
1. Inmediatamente después de que se reproduzca el mensaje, la luz de información visual parpadeará tres veces en color rojo.
 2. Un mensaje comienza a reproducirse, pero se detiene antes de finalizar y la luz de información visual parpadea en rojo tres veces luego de que esto sucede.

4 Borre un mensaje

1. Para borrar un mensaje grabe uno nuevo sobre el mensaje existente o mantenga presionado el botón de grabación durante tres segundos. Escuchará un sonido audible cuando el mensaje se haya borrado.

Información de contacto y garantía

Información sobre la garantía/reparación/devolución

AbleNet ofrece una garantía limitada de dos años en sus productos de comunicación QuickTalker. Para obtener información detallada sobre la garantía, visite www.ablenetinc.com.

Para obtener más información sobre los productos y servicios de AbleNet.

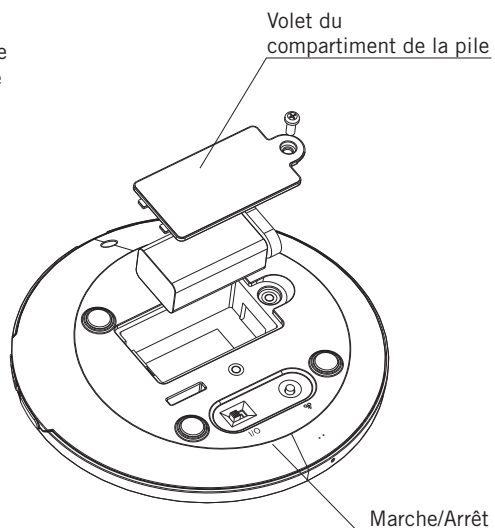
AbleNet, Inc
Minneapolis/St Paul, MN
800-322-0956 (Estados Unidos y Canadá) / www.ablenetinc.com
© 2012 AbleNet, Inc., Todos los derechos reservados.



Guide de démarrage rapide : Quick Talker™ 1

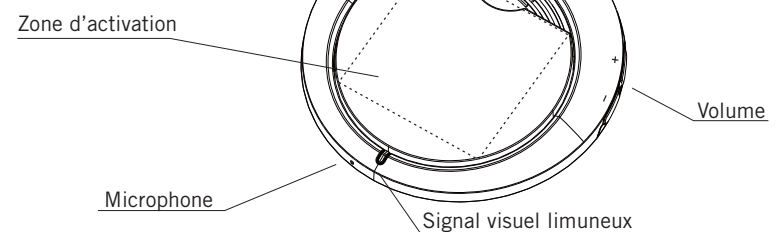
1 Insérer la pile et allumer

1. Retirez les vis Phillips d'origine et le volet du compartiment de la pile.
2. Insérez une pile de 9 volts, puis remettez le volet du compartiment de la pile et les vis Phillips d'origine en place.
3. Allumez le bouton de mise en marche.



2 Enregistrer un message

1. Appuyez sur le bouton d'enregistrement. Le signal visuel lumineux s'allume en rouge.
2. Appuyez sur la zone d'activation. Lorsque vous entendez le bip sonore et que le signal visuel lumineux commence à clignoter, vous pouvez commencer à enregistrer votre message dans le microphone.
3. Après la fin de l'enregistrement, appuyez de nouveau sur le bouton d'enregistrement.



3 Lire un message

1. Pour écouter le message enregistré, appuyez sur la zone d'activation.
2. Réglez le niveau du volume en fonction de vos besoins.
3. Après avoir appuyé sur la zone d'activation, le signal visuel lumineux s'allume et la lecture du message démarre.

5 Voyant de pile faible

- Les éléments suivants indiquent que la pile est faible et qu'elle doit être changée.
1. Immédiatement après la lecture d'un message, le voyant témoin clignote en rouge trois fois.
 2. La lecture d'un message commence, mais s'interrompt complètement et le voyant témoin clignote en rouge trois fois après l'interruption de la lecture du message.

4 Effacer un message

1. Pour effacer un message, vous pouvez enregistrer un nouveau message à la place du précédent ou maintenir le bouton d'enregistrement pendant trois secondes. Après effacement du message, vous entendrez un bip sonore.

Coordonnées et informations sur la garantie

Garantie/réparations/informations pour le renvoi

AbleNet offre une garantie limitée de deux ans sur ses produits de communication QuickTalker. Pour des informations détaillées sur la garantie, allez sur le site www.ablenetinc.com.

Pour obtenir de plus amples renseignements sur les produits et services d'AbleNet.

AbleNet, Inc
Minneapolis/St Paul, MN
800-322-0956 (U.S.A et Canada) / www.ablenetinc.com
© 2012 AbleNet, Inc., tous droits réservés.

