

CANTEC

- helping people

Brukermanual

mezzo vario



Vennligst les denne
bruksanvisningen nøye
før installasjon, bruk og
vedlikehold for
din egen sikkerhet og
for å unngå skader på
lupe

Konformitätserklärung

Declaration of conformity

Wir erklären in alleiniger Verantwortung, dass das Produkt
We declare under our sole responsibility that the product

mezzo vario

auf das sich diese Erklärung bezieht, mit den folgenden Normen oder
normativen Dokumenten übereinstimmt.
to which this declaration relates is in conformity with the following directives.

Es entspricht damit den Bestimmungen der folgenden Richtlinie:
It corresponds to the rules of the following directives:

Richtlinie 93/42/EWG
des Rates vom 14. Juni 1993 über Medizinprodukte
Klasse I nach Anhang VII

Council directive 93/42/EEC
of 14th June 1993 concerning medical devices
Class I / Annexe VII

Die CE– Kennzeichnung auf dem Gerät dokumentiert diese Übereinstimmung.
The CE mark on the system points out this accordance.

Alsbach-Hähnlein,

15.10.2014

.....
Ort und Datum der Ausstellung
Place and date of issue

M. Reinecker Geschäftsführer
M. Reinecker General Manager


.....
Name und Unterschrift des Befugten
Name and signature of the authorized person

Innhold

I. Generell informasjon	6
Merknader om elektromagnetisk kompatibilitet (EMC)	6
Lagring av bruksanvisningen	6
Produktbeskrivelse	6
Medisinsk enhet	7
Formål	7
Levetid på produktet	7
Sikkerhet	7
Bruk sammen med andre produkter	7
Forholdsregler ved endring av ytelsen til systemet	7
Reaktivering og installasjon	7
Rens av systemet	8
Spesielle råd for transport og lagring	8
Avhending av enheten i henhold til EU-direktiv 2002/96 / EC	8
Strømforsyning	8
Sikkerhetsinstruksjoner	9
II. Instructions for the reading system mezzo vario	10
Innhold	10
Tilgjengelige valg	10
Installation of the system.....	10
Tilkobling av enheten	11
Justering av skjermen	12
Beskrivelse av styreelementene	13
Kontrollpanel bunnplate	13
AV/PÅ (strømbryter)	13
Lys PÅ / AV / Dimmer	13
Indikator for oppladbart batteri	13
Kontrollpanel monitor	14
venstre knapp:	14
Valg for farge	14
Menyvalg PÅ/AV	14
Midterste knapp:	14
Justering av forstørrelse	14
Autofokus PÅ/AV	15
oversiktsmodus	15
Høyre knapp:	15
Automatisk fargemetning	15
Kontrast / Lysstyrke	15
Markør for vindu og linje	15

Oppstart mezzo vario	16
Strøm	16
Strøm PÅ	16
Strøm AV	16
Automatisk lagre regulering for oppsett av enheten	16
Utsifting av belysning	16
Mobilitetspakke / Bruk av batteri	17
Drift av oppladbart batteri	17
Bytt ut det oppladbare batteriet	17
Bruk av batteriet	17
Lading av batteriet	18
Driftstid når batteriet er fulladet	18
Ansvar for feil på batteriet	18
Beskrivelse av menyinnstillingene	18
Menyvalg	18
Justere menyinnstillingene	19
Forklaring av innholdet i menyen	19
Menyinnstillinger	19
Sjekkliste: i tilfelle det oppstår problemer	23
Tekniske egenskaper	24
Garanti	25
Notater	26

I. **Generell informasjon**

Viktige merknader om bruk av lesesystemet mezzo vario!

Vennligst les dem nøye før bruk av lesesystemet!

Merknader om elektromagnetisk kompatibilitet (EMC)

Denne lesesystemet er egnet for bruk i alle oppsett inkludert bosted som er koblet direkte til en offentlig strømforsyning for bygninger med boligformål .

Denne lesesystemet er designet for bruk i det angitte elektromagnetiske miljøet. Brukeren bør sikre bruk i den angitte miljøet.

Denne lesesystemet fungerer på HF-energi utelukkende for sin egen funksjon. Derfor er interferens av høyfrekvente forstyrrelser svært lav og interferens med andre apparater er usannsynlig. Ved bruk av lesesystemet samtidig med andre systemer, bør forstyrrelser i systemet eller andre systemer ikke bli neglisjert.

Av denne grunn bør det sikres at systemet ikke er plassert rett ved siden av eller på toppen av et annet system. Hvis bruk av dette systemet i nærhet av medisinske måleinretningene ikke kan unngås, må operatøren av disse enhetene bli informert om at det er nødvendig å observere resultatene av systemet for å styre den konvensjonelle bruken av systemet i det valgte oppsett.

Elektronisk utstyr er følsomt overfor elektrisk utladning og mot høyfrekvente elektromagnetiske felt.

OBS: For å unngå høyfrekvente forstyrrelser skel operatøren respektere en avstand på minst én meter til bærbare og mobile HF-telekommunikasjon enheter.

Enheten kan kanskje ikke brukes i pasientens omgivelser.

Lagring av brukermanualen

Brukermanualen er en viktig del av ditt lesesystem. Vennligst ta godt vare på denne da du kan få bruk for den senere.

Produktbeskrivelse

mezzo vario er et opto-elektronisk lesesystem, som forstørrer tekst og bilder. Det kan brukes permanent for private og profesjonelle . Teksten eller bildene blir fanget opp det integrerte kameraet og deretter vist på skjermen.

- Den transportable og kompakte lesesystem mezzo vario overbeviser ved sylskarpe bilder i HD + kvalitet (1366 x 768 piksler).
- Vario Kameraet har et forstørrelsesområde fra ca. 1x til 100x ved å tilby redusert støy og nesten ingen refleksjoner selv når du leser glanset papir.
- Takket være enkel bevegelse av skjermen i tre retninger, vil brukeren alltid lese i den mest ergonomiske posisjonen.

Medisinsk enhet

Dette lesesystem er klassifisert som en medisinsk enhet, klasse I i henhold til 93/42 / EØF, annekst IX, standard 12. For distribusjon til land utenfor EU må de respektive landsspesifikke retningslinjer følges.

Formål

Dette opto-elektronisk lesesystem er et medisinsk apparat for å hjelpe til med lesing og forstørrelses av trykt tekst og bilder. Synshemmede kan kompensere for deres tap av synsskarphet ved hjelp av denne enheten.

Produktets levetid

Syv år fra fakturadato (ex Reinecker). Ifølge MDD er leverandør av medisinsk utstyr forpliktet til å definere levetiden til et produkt. Merk: Den nevnte levetid reflekterer ikke absolut levetid mezzo vario. Det er snarere en indikasjon på når produktet kan være foreldet og substitusjon kan anbefales på grunn av nye produktutviklinger . might be recommended due to new product developments.

Sikkerhet

mezzo vario må være installert på kun lukkede og tørre rom. Ikke koble mezzo vario til en elektrisk krets som også blir brukt til livsopphold eller støttesystemer. Det kan hende enheten ikke kan anvendes i pasientens miljø. Denne enheten skal ikke brukes i eksplosjons truede miljøer. Denne opto-elektronisk enhet skal kun installeres sammen med moderne elektriske kretser. Det er en enhet av beskyttelsesklasse II. Åpningene i kabinettet gir optimal kjøling og må ikke tildekkes.

Kombinasjon med andre produkter

Advarsel: Dette lesesystem må ikke ligger inntil , ved siden av, eller på toppen av en annen medisinsk enhet. Hvis enheten brukes i nærheten av en annen elektrisk enhet, overvåke den andre enheten for å sikre at den fungerer som den skal. Ved tvil kan du kontakte Cantec AS.

Forholdsregler ved endring av ytelsen til systemet

Slutt å bruke leseenheden dersom tekniske funksjoner eller ytelse skulle endres. Slå av enheten og koble strømforsyningen fra strømuttaket. Ta kontakt med forhandler.

Reaktivering og installasjon

Denne enheten kan kun vedlikeholdes og overhales av en autorisert tekniker. Reaktivering kan bare skje etter at systemet har blitt rensset og sikkerheten kontrollert.

Rens av systemet

- mezzo vario må kobles fra strømforsyningen før rens.
- Monitoren og systemet må vaskes med glassrens.
- Innsiden av enheten må IKKE komme i kontakt med væske.

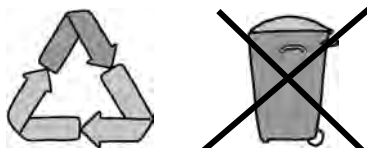
Spesielle råd for transport og lagring

Av sikkerhetsmessige grunner, må enheten kun transporteres og lagres i originalemballasjen . Enheten skal oppbevares i tørre og lukkede rom i originalemballasjen .Følgende vilkår for transport og lagring må respekteres:

- Lufttrykk 700 - 1000 hPa
- Temperatur +5° to + 50°
- Relativ luftfuktighet 30% to 80%

Avhending av enheten i henhold til EU-direktiv 2002/96/EC

mezzo vario inneholder elektroniske komponenter. For å unngå skade på miljøet, må de landsspesifikke regler respekteres.



Strømforsyning

Bruk kun den originale strømforsyningen som er inkludert i leveransen fra Reinecker Vision GmbH.

Forsiktig: Bruk av annet utstyr kan føre til økt elektromagnetisk utslipp og til en produktskade.

Sikkerhetsinstruksjoner

Vennligst respekter følgende sikkerhetsinstruksjoner:

1. Ikke koble strømadapteren til en defekt stikkontakt. Dette kan føre til elektrisk støt eller brann.
2. Ikke berør AC-adapteret med våte hender.
3. Bruk kun det originale strømadaptere som er inkludert i leveransen. Bruk av annet utstyr kan føre til skade på produktet.
4. Bruk kun original akkumulator som er inkludert i leveransen. Bruk av annet utstyr kan føre til skade på produktet.
5. Ikke utsett systemet for direkte sollys eller veldig varme eller veldig kalde omgivelser, da dette kan gå ut over bildekvaliteten.
6. Bruk ikke denne enheten i temperatur under +5°C eller over +40°C.
7. Ingen væsker må nå innsiden av systemet. Bruk kun enheten i tørre omgivelser.
8. Enheten skal ikke brukes ved siden av medisinske enheter.
9. Ikke len deg på skjermen, ikke berør skjermen med noen gjenstand eller legg tunge gjenstander på enheten. Dette kan føre til skade på apparatet.
10. Forsøk ikke å demontere systemet på egenhand. Dette vil automatisk gjøre garantien ugyldig. Trenger du teknisk hjelp, kontakt leverandøren.

11. Skru alltid systemet AV og koble det fra strøm før du renser det.
Ved rens, vennligst bruk den medfølgende kluten eller en hvilken som helst myk, lofri, lett fuktet klut. Bruk IKKE rensmiddel som inneholder alkohol.

II. Instruksjoner for lesesystemet Mezzo Vario

Innhold

- Lesesystem mezzo vario
- Strømadapter 12V DC / 5000mA
- Adapterkabel
- Brukermanual
- Infoark om reparasjonstilfeller

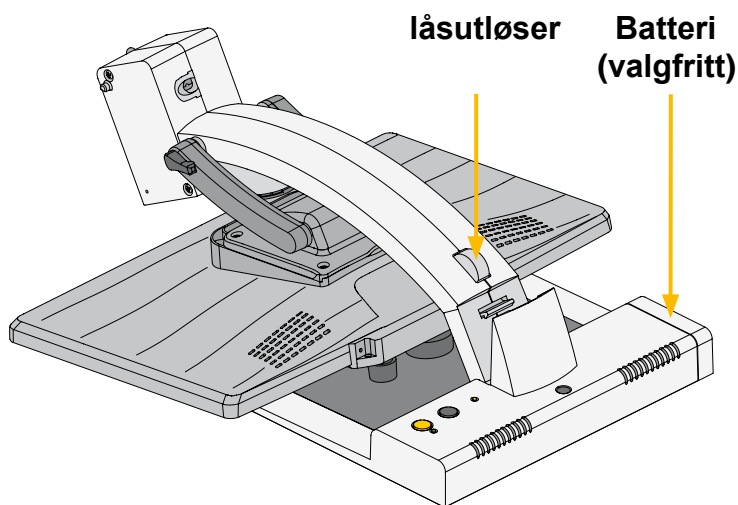
Ekstrautstyr

- Mobilitetspakke (batteri og bæreseske)
- xy-bord

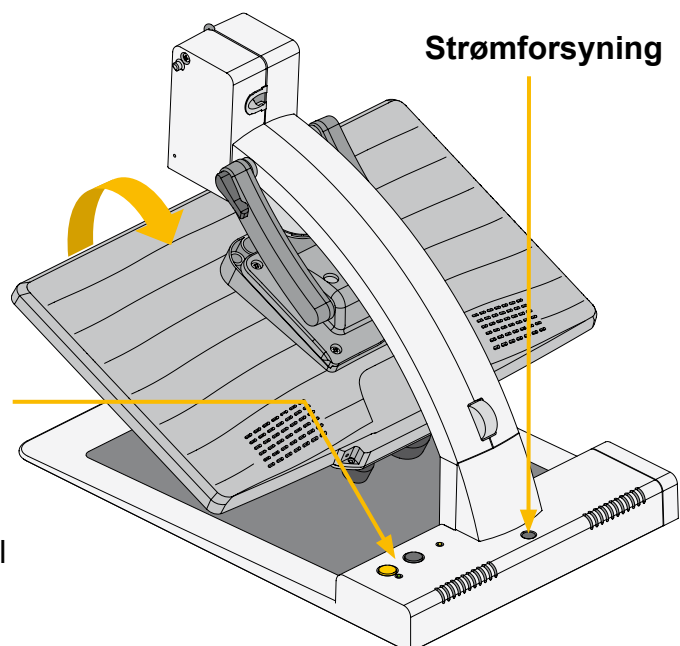
Installasjon av systemet

Ditt lesesystem vil normalt være pakket ut og satt opp av leverandørens representant. Hvis du ikke har kjøpt et valgfritt tilgjengelig stativ som passer til produktet, må du ha et solid underlag for systemet med tilstrekkelig areal.

Oppfør din mezzo vario som beskrevet nedenfor:

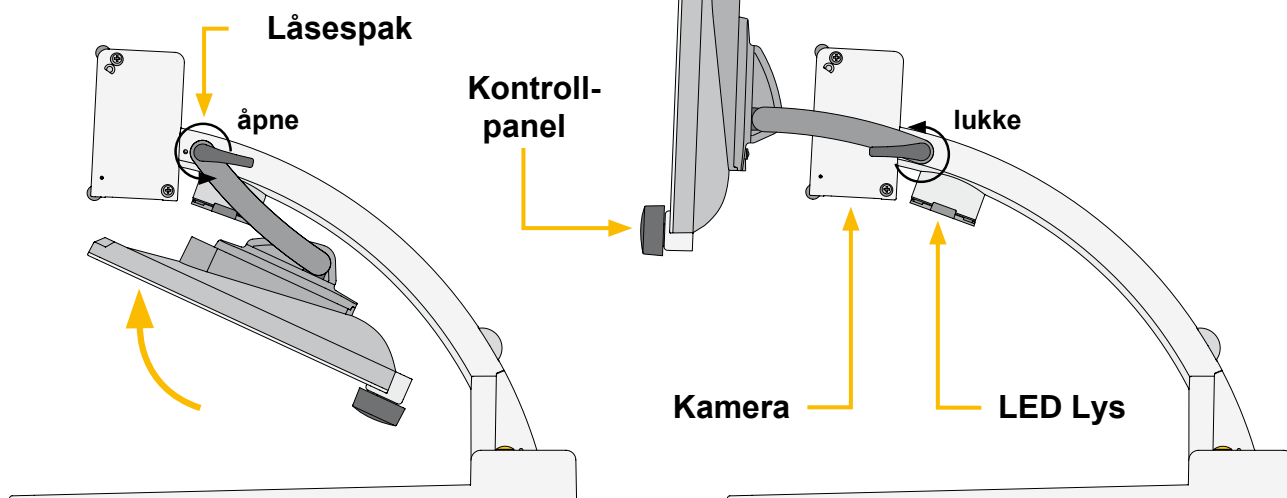


Sammenbrettet mezzo for transport

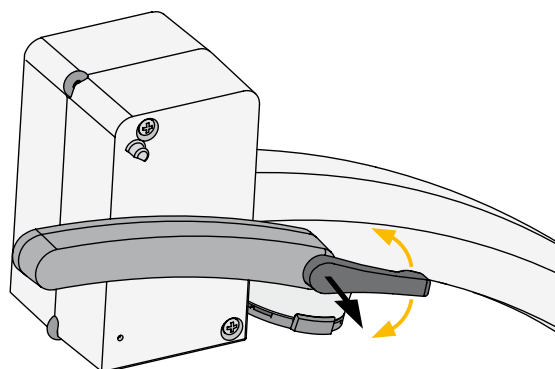


- Løft monitorarmen i oppreist stilling til den klikker i låsen.

- Slipp låsespaken for å flytte skjermen til stående stilling med hjelp av det integrerte grepet.



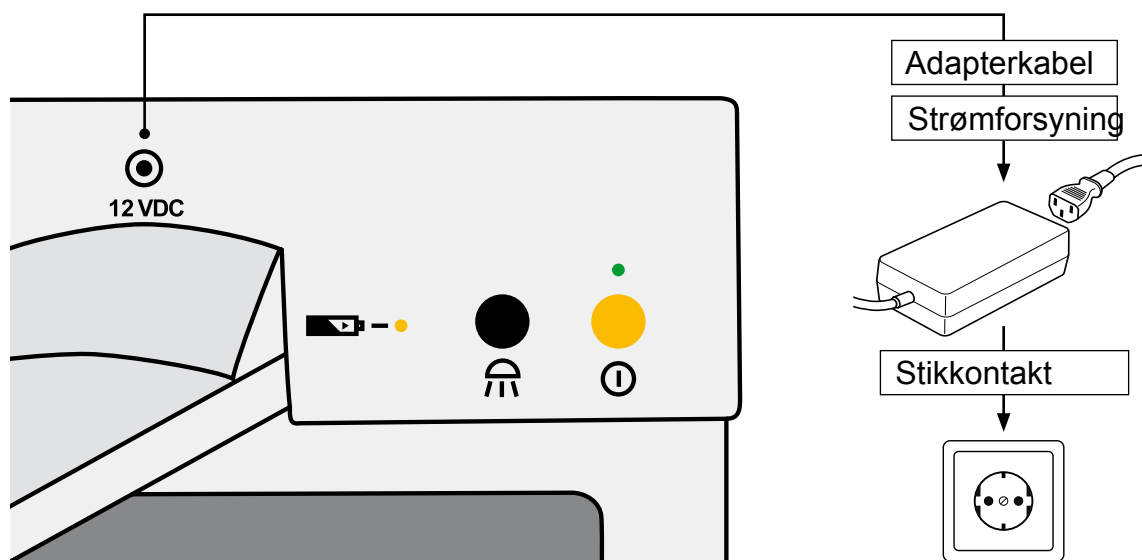
- Låsespaken kan bringes inn i ønsket posisjon ved å trekke den ut.



Tilkobling av enheten

Koble strømforsyningen til et strømuttak og plugg adapteren enden av kabelen inn i DC12V strømforsyningskontakten på bunnplaten på mezzo vario.

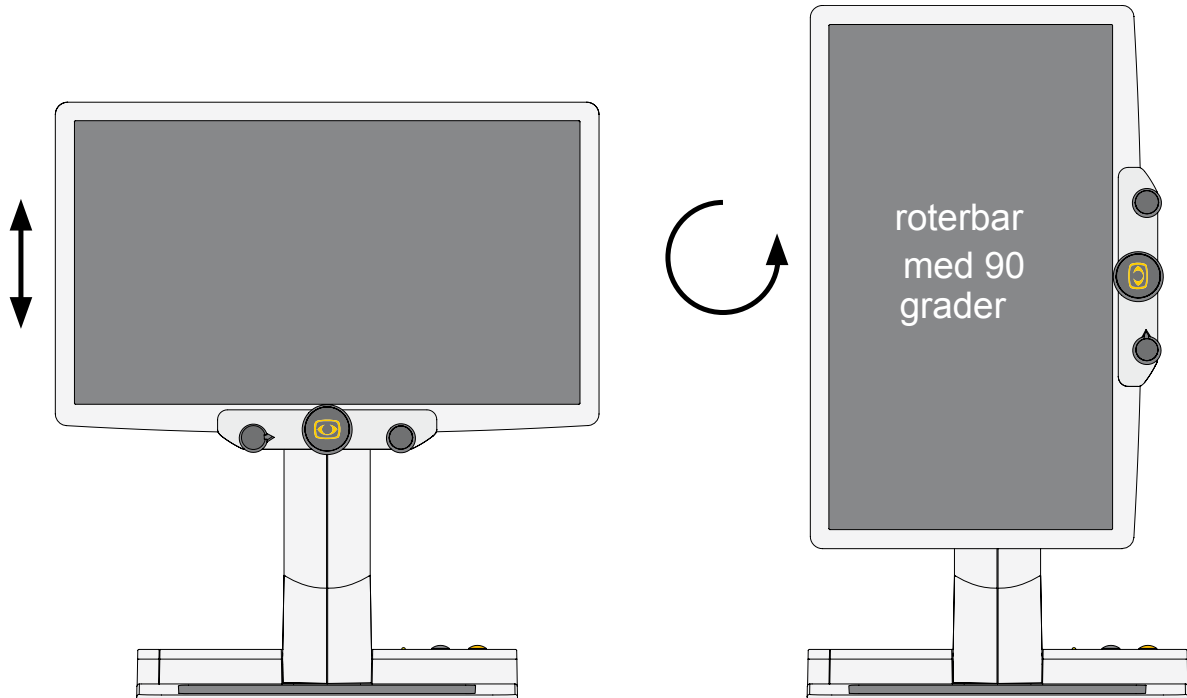
Merk: Den medfølgende kabelen skal kun brukes sammen med Mezzo Vario. Så fort enheten er tilkoblet, er den klar til bruk.



Justering av skjerm

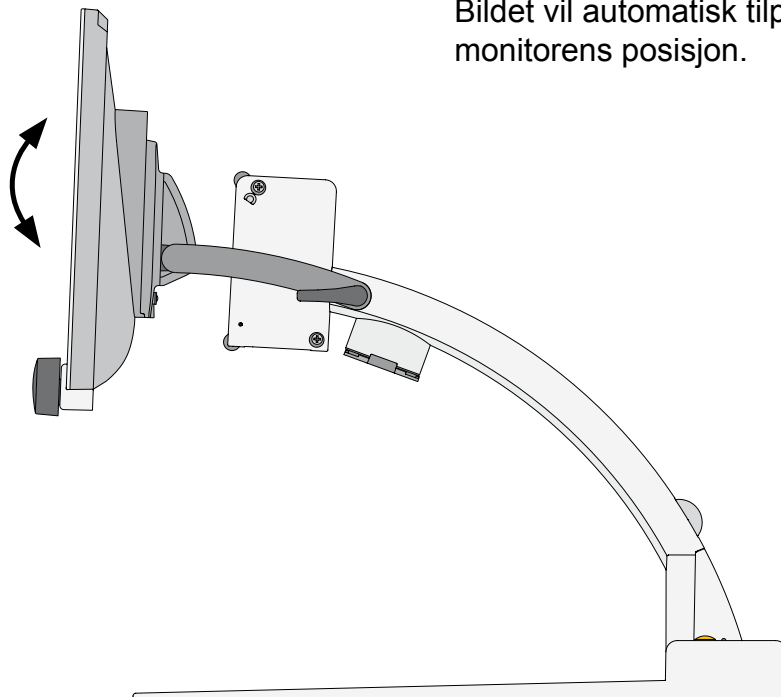
På grunn av skjermens teknologi, endres kontrast og lysstyrke avhengig av synsvinkel.

Den svært fleksible tredimensjonale monitorarmen gjør at brukeren kan justere skjermens høyde og vinkel etter beste ergonomisk posisjon.



- Monitoren kan beveges vertikalt opp og ned.

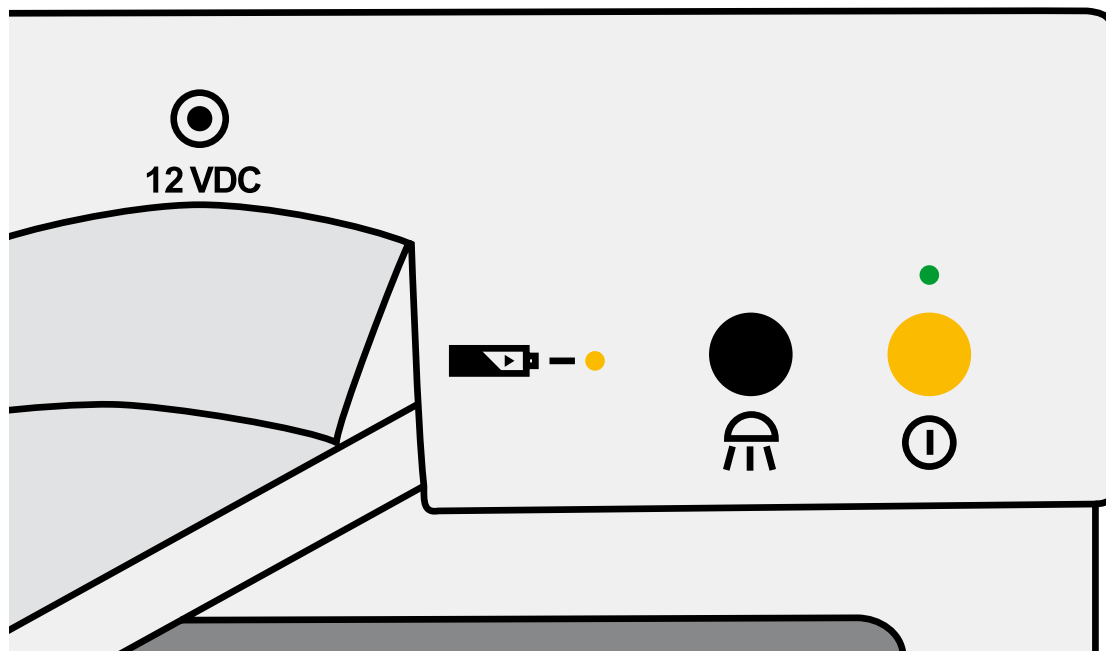
- Monitoren kan roteres mot klokka med 90 grader for å gjøre det enklere å lese kolonner.
Bildet vil automatisk tilpasse seg monitorens posisjon.



- Monitoren kan tiltes opp eller ned.

Beskrivelse av kontrollelementene

Kontrollpanel bunnplate



PÅ/AV (strømbryter)



Ved å trykke på strømbryteren på høyre side av bunnplaten slås den elektroniske forstørrelsen på.



Advarsel: Hvis det ikke er lys etter at enheten er slått på, trykker du på "light" -knappen (se Lys PÅ / AV / DIMM). Hvis det fortsatt ikke er lys, dobbeltsjekk at strømkabelen er koblet riktig, og om det kommer strøm fra stikkontakten.

Lys PÅ/AV/Dimm



- Veksle mellom fullt lys og dimmet lys ved å trykke kort på den sorte knappen.



- Slå lyset AV ved å trykke ned og holde den sorte knappen inne i noen sekunder.

- Slå lyset PÅ igjen ved å trykke kort på den sorte knappen.

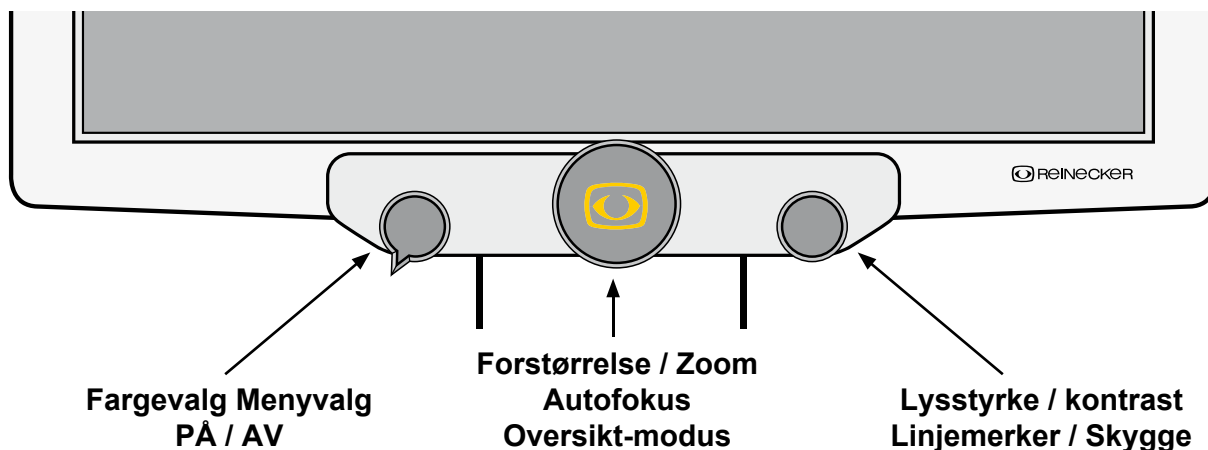
MERK: Når mezzo vario slås PÅ vil maksimalt lys aktiveres.

Indikator for oppladbart batteri



Fungerer bare med innebygget batteri, se side 17 (mobilitetspakke/bruk av batteri).

Kontrollpanel monitor



Venstre knapp:

Valg for fargemodus

Ved å vri fargemodus-knappen fra venstre til høyre kan følgende fargemoduser velges:



- Posisjon 1: fargeskjerm
- Posisjon 2: svart skrift, hvit bakgrunn
- Posisjon 3: hvit skrift, svart bakgrunn
- Posisjon 4: grønn skrift, svart bakgrunn
- Posisjon 5: gul skrift, svart bakgrunn
- Posisjon 6: gul skrift, blå bakgrunn

Den valgte fargemodus vises midlertidig på nedre side av skjermen (når aktivert).

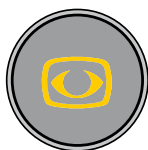
Merk: De ovennevnte fargekombinasjonene svarer til fabrikkinnstillingene . Imidlertid kan brukeren redusere disse fargekombinasjonene i brukermenyen . Når man reduserer fargekombinasjonene, vil fargevalg-knappen dele de resterende fargekombinasjonene jevnt.

Menyvalg PÅ / AV

Når man trykker på venstre knapp i ca. 2 sekunder, vil den interne menyen vises på skjermen. Trykk og hold den igjen i ca. 2 sekunder, og den interne menyen vil forsvinne.

Midterste knapp:

Justering av forstørrelse:



Ved å vri på knappen i midten (fra venstre til høyre) kan tekst og bilder zoomes inn og ut kontinuerlig. Forstørrelsen er fra ca. 1x til 100x, men det er avhengig av avstanden mellom kameraet og objektet som skal vises. Den siste forstørrelsen satt vil bli lagret og vises når du slår mezzo vario PÅ igjen. Den nåværende forstørrelse vil vises kort på nedsiden av skjermen (dette displayet kan deaktiveres i brukermenyen).

Merk: Kameraet er utstyrt med en autofokus. Når du dreier den midtre knappen til maksimal forstørrelse, skal objekter med en høyde på ca.. 7 cm vises skarpt. Skarphet kan forbedres i den interne menyen eller når du bytter til kunstig fargemodus .

Autofokus **PÅ/AV**

Ved å trykke kort og slippe den sentrale ("zoom") knappen kan du aktivere / deaktivere automatisk fokus. Ved å ha autofokus aktivert justerer kameraet bildets skarphet automatisk.

Oversiktmodus

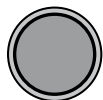
Når du leser på et høyere forstørrelse nivå og ønsker å finne ut hvilken del av siden du har kommet til hjelper denne funksjonen deg å få oversikt. Trykk på zoom-knappen i omtrent to sekunder til oversiktsmodus er aktivert. Bildet på skjermen vil minimeres, og du vil se et overblikk over hele dokumentet / bildet / teksten. Et faltet kryss vises og indikerer området som blir nå forstørret. Når den sentrale knappen slippes, vil man returnere til lesemodus og valgt forstørrelse.

Høyre knapp:

Automatisk fargemetning

Lysstyrke og fargemetning justeres automatisk, farger vises tro mot originalen.

Kontrast/Skarphet



Ved å vri på knappen til høyre, kan kontrast og lysstyrke justeres.

Vindus- og linjemarkør

Ved å trykke og dreie denne knappen, vil vindus- og linjemarkøren bli aktivert. For å deaktivere disse funksjonene kan man trykke på knappen igjen.

Oppstart mezzo vario

Nettdrift

Sjekk at strømadapteren er koblet til strømnettet og stikkontakt (12 VDC) av mezzo vario.

Strøm PÅ

Trykk på AV / PÅ-knappen for å slå på enheten. Når mezzo vario og bunnplaten er opplyst kan du plassere en side eller et objekt på bordet.

Alle de valgfrie innstillinger - for eksempel zoom, farge eller Skarphet- kan justeres individuelt.

Strøm AV

Slå av enheten ved å trykke på PÅ / AV-knappen.

Automatisk lagre regel i oppsett av enheten

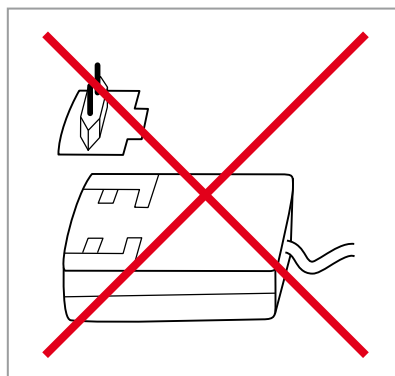
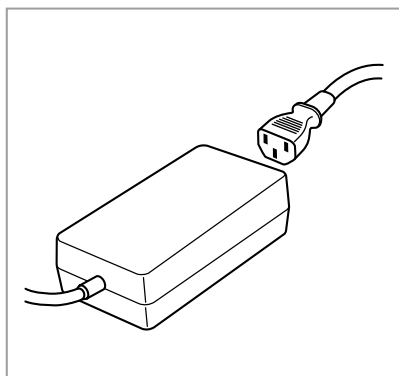
Når du nullstiller enheten vil alle innstillingene som ble brukt før blir aktivert igjen.

Utskifting av belysning

Den elektroniske lupen er utstyrt med en høyeffekt LED-belysning. Om utskifting av lampen kreves, bør det bare gjøres av en spesialist.

Viktig:

Bruk kun strømforsyningen som er inkludert i leveransen. Bruk av annen strømforsyning vil gjøre garantien ugyldig.



Mobilitet pakke / Bruk av batteri

En mobilitetspakke (batteri og bæresveske inkl. skulderstropp) kan bestilles valgfritt.

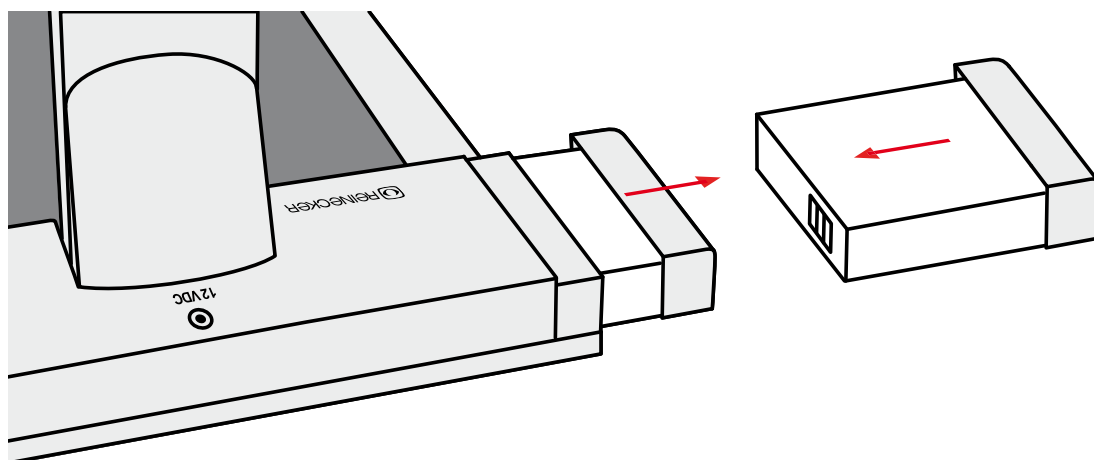
Drift av oppladbart batteri

Advarsel: For å sikre lang levetid på det oppladbare batteriet må du følge instruksjonene for lading og drift av batteriet:

- Batteriet er bare fulladet når den gule ladelampen slukker.
- Om mezzo vario ikke skal brukes på lang tid, må du lade batteriet helt. Selv avslått, kan mezzo vario lade ut. Total utladning kan skade batteriet.

Bytt ut det oppladbare batteriet

- Du må kun bruke originalt oppladbart batteri.
- Nye batterier kan bestilles gjennom Cantec AS
- Bruk av andre oppladbare batterier vil skade systemet. Alle garantier i mezzo vario vil da bli kansellert.
- For å skifte batteri, må du først trekke ut det gamle, og så sette inn det nye batterie til du kjenner at det låses.
- Eventuelt kan batteripakken dekkkes av et panel.



Bruk av batteri

- strømforsyningen er ikke tilkoblet
- trykk inn PÅ/AV-knappen i ca 1 sekund, og enheten er klar til bruk.
- etter å ha slått systemet på, vises indikatoren for batteri i displayet i ca. 6 sekunder.
- blinker batteriindikatoren, betyr dette at batteriet er tomt om må lades. Det er en gjenværende tid på et par minutter før den elektroniske forstørrelsen slår seg av.
- forsikre deg om at batteriet blir ladet før bruk.

Lading av batteriet

- Når batteriindikatoren blinker eller den elektroniske forstørrelsen har slått seg av
- koble til strømforsyningen
- batteriet lades; den gule LED lyser
- Når fulladet forsvinner det gule LED-lyset
- mezzo vario kan igjen brukes i batterimodus
- mezzo vario kan brukes menscan be used and operated whilst it is being charged

Driftstid når batteriet er fulladet

- Med en 16 " monitor. Ca 2,5 timer, avhengig av belysning som brukes.
- Med en 19 " monitor, ca. 2 timer (avhengig av den belysning som brukes)
- Ladetiden er ca.. 3,5 timer, når enheten er slått AV

Ansvar for feil på batteriet

Batterier er gjenstand for slitasje og er dermed ekskludert fra ansvar.

Beskrivelse av menyinnstillingene

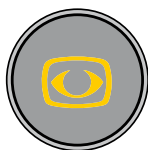
Menyvalg



Trykk på fargevalg-knappen i ca. 2 sekunder til menyen vises på skjermen.

Hovedmeny	
Lysstyrke	+10
Kontrast	+50
Fargemetning	- 30
Linjal/Maske	Aus
Innstillinger for linjal og maske	
AF modus	kontinuerlig/zoom
Tilbakestill til fabrikkinnstillinger	
Husk brukerinnstillinger	
Avanserte innstillinger	
Avslutt	

Justere menyinnstillingene



Vri den midtre zoomknappen for å navigere gjennom menyen.
Trykk på midtre zoomknapp for å åpne menyvalg .
Vri den midtre zoomknappen for å endre menyinnstillinger .
Trykk på den midtre zoomknappen for å bekrefte menyinnstillingene .
Naviger til "gå ut av meny" for å avslutte eller hold fargevalg knappen inne i ca. 2 sekunder inntil menyen forsvinner fra skjermen.

Forklaring av innholdet i menyen

Bildet viser i detalj hvordan menyen er strukturert.

Hovedmeny	← Menynivå 1
Avanserte innstillinger	← Menynivå 2
Spesialinnstillinger	← Menynivå 3
Tilpasse knapper	← Menynivå 4
Funksjon	justeringsområde henvisninger

Menyinnstillinger

Hovedmeny	
Lysstyrke	justeringsområde fra -50 til +50
Kontrast	justeringsområde fra -50 til +50
Fargemetning	justeringsområde fra -50 til +50
Linjal / Maske	AV deaktivere linjemarkør og skygge Linjal aktivere linje Maske aktivere skygge

Oversikt:	Avanserte innstillinger	
	Oppsett for fargekombinasjon	
	Anti-refleksjons modus	Auto (5)
	Lysstyrke monitor	100
	Språk	Norsk
	Utfør hvitbalanse	
	Hvitbalanse modus	Auto
	Innstillinger for skarphet	
	OSD Meldinger	OFF
	Spesielle innstillinger	
	Tilbake	

Hovedmeny	
Avanserte innstillinger	
Oppsett fargekombinasjoner	
Fargekombinasjon 1-6	
Modus	Deaktivert Full farge Gråtoner falsk Farge
Forgrunn	Svart Rød grønn blå gul Magenta Cyan hvit Bruker 1 Bruker 2
Bakgrunn	Svart Rød grønn blå gul Magenta Cyan hvit Bruker 1 Bruker 2
Bytt for- og bakgrunn	Inverter forgrunn og bakgrunnsfarger
Tilbake	

Hovedmeny	
Avanserte innstillinger	
Innstillinger for fargekombinasjoner	
Bruk farger	
Bruk farge 1 - Rød	justeringsområde 0-31
Bruk farge 1 - Grønn	justeringsområde 0-31
Bruk farge 1 - Blå	justeringsområde 0-31
Bruk farge 2 - Rød	justeringsområde 0-31
User color 2 - Green	justeringsområde 0-31
Bruk farge 2 - Blå	justeringsområde 0-31
Tilbake	

Hovedmeny	
Avanserte innstillinger	
Anti Refleksjon Modus	PÅ AV Auto (0-9) justere standardverdi
Skarphet monitor	justeringsområde 37-100
Språk	Engelsk Tyske fransk norsk
Utfør hvitbalanse	utføre hvitbalanse
Hvitbalanse Modus	Auto Ett-Trykk

Hovedmeny	
Avanserte innstillinger	
Innstillinger skarphet	
Skarphet ekte farge	justeringsområde 1-24
Skarphet uekte farge	Justeringsområde 1-24
Tilbake	

Hovedmeny	
Avanserte innstillinger	
OSD Meldinger	PÅ / AV
Spesielle innstillinger	<i>(se oversikt)</i>
Tilbake	

Oversikt:	Spesielle innstillinger
	zoom utvidelse PÅ
	Max. Digital Zoom 3.5x
	Tilpass knapper
	Lagre brukerinnstillinger
	Husk brukerinnstillinger
	Tilbakestill til fabrikkinnstillinger
	Ekspertinnstillinger
	Monitor størrelse 19"
	Tilbake

Hovedmeny	
Avanserte innstillinger	
Spesielle innstillinger	
Zoom Utvidelse	PÅ AV
Max. Digital Zoom	PÅ justeringsområde fra 1,5x til 15x

Hovedmeny	
Avanserte innstillinger	
Spesielle innstillinger	
Lagre brukerinnsstillinger	Bekreft valget til brukeren for å lagre
Husk brukerinnsstillinger	Bekreft valget til brukeren for å lagre
Tilbakestill til fabrikkinnstillinger	Bekreft gjenoppretting til fabrikkinnstillinger
Ekspertinnstillinger	Tilgang - kun autoriserte fagfolk
Monitor størrelse	16" 19"
Tilbake	

Sjekkliste: i tilfelle det oppstår problemer

Problem	Løsning
mørkt bilde Ingen visning av bildet	Har lysene slått av? Har lysene slått på? Hvis ikke: Hva er ladestatusen til batteriet? er strømmen tilkoblet? I så fall: Sjekk de riktige innstillingene for bilde (lysstyrke, kontrast)
Manglende farge	Er lesestoffet du ønsker å vise i farger? Kontroller at du er i fargemodus.
Batteriet lader ikke Gul LED lyser ikke	Sjekk om strømforsyningen er riktig koblet til kontakten og adapteret er riktig tilkoblet.

Tekniske egenskaper

- **LED flatskjerm monitor** : 19 "class (48cm) eller alternativt 16" klasse (41cm), høydejusterbar, vertikalt skråstillbare, dreibar
- **kamera:** forstørrelse fra ca. 1x - 100x
- **system oppløsning:** 1366 x 768 piksler
- **Batteri** lithium polymer batteri, utskiftbar
- **Driftstid på batteri:** ca. 2 timer med en 19 " monitor (avhengig av belysning)
ca 2,5 timer med en 16 " monitor (avhengig av belysning)
- **Ladetid til batteriet:** ca. 3,5 timer
- **Autofokus:** kan slås AV
- **Fargemodus:** Ekte farger, forhåndsinnstilte og individuelt justerbare kunstige fargemoduser
- **Vekt:** ca. 6,2kg (19" skjerm)
ca. 5,3kg (16" skjerm)
- **Mål (BxHxL):** oppreist: ca. 45x50x52cm
foldet: ca. 45x18x52cm (med en 19 "skjerm)
oppreist: ca. 39x49x49cm
foldet: ca. 39x18x49cm (med en 16 " skjerm)

Garanti

1. Reinecker Vision GmbH gir en garanti på 24 måneder (Garantiperioden gjelder bare innenfor EU) mot defekter i produksjon regnet fra fakturadato.
2. Alle deler som har blitt skiftet ut ved reparasjon av enheten vil automatisk bli eiendommen til Reinecker Vision GmbH
3. Skade forårsaket av feil bruk eller manglende overholdelse av bruksanvisningen, vil resultere i omstøtelse av garantien.
4. Tiltak fra andre enn autoriserte teknikere kan føre til ugyldig garanti.
5. Lyskilder som skal opplyse leseobjektet, batterier og andre deler som er utsatt for slitasje, er ikke inkludert i denne garantien.
6. Dersom garantikrav er nødvendig, må systemet returneres til forhandler i original forpakning med alle deler inkludert.

Din autoriserte distributør:



Type: mezzo vario

Serienummer:

Produsent: Reinecker Vision GmbH

Sluttundersøkelse:

Strømforsyning: 100 - 240VAC 50/60 Hz

over plug-in strømforsyning: 12V DC/5000mA Type: WTI205000

Strømforbruk: max. 80 Watt

Reinecker Vision GmbH
International Contact

sales department, customer relations:

Sandwiesenstraße 19
DE-64665 Alsbach-Hähnlein

customer service:

Erlenweg 3
DE-64665 Alsbach-Hähnlein

Tel.: +49 62 57-93 11-0

Fax: +49 62 57-25 61

Email: info@reineckervision.com

www.reineckervision.com



Reinecker Vision GmbH
Zentrale Deutschland und Export

Vertrieb, Kundenberatung:

Sandwiesenstraße 19
64665 Alsbach-Hähnlein

Kundendienst:

Erlenweg 3
64665 Alsbach-Hähnlein

Tel.: 0 18 05-54 56 65*

Fax: 0 62 57-25 61

Email: info@reineckervision.de

www.reineckervision.de

*Festnetzpreis 14 ct/min, Mobilfunkpreis max. 42 ct/min

I tilfelle service nødvendig, kan du kontakte den autoriserte forhandleren.

Bitte wenden Sie sich bei Fragen oder einem Servicefall direkt an unser Hauptwerk in Alsbach-Hähnlein oder an eine unserer Niederlassungen.

Bei im Ausland erworbenen Produkten kontaktieren Sie im Servicefall bitte Ihren dort ansässigen Händler.