

R4950 - R4951  
R4952 - R4953

## SELECT servantheis

Bruks- og vedlikeholdsveiledning no



Garantien gjelder i 3 år fra fakturadato for material- og fabrikkasjonsfeil. Med forbehold for trykkfeil, tekniske endringer og modellforskjeller.

# Innholdsfortegnelse

|                                              |    |
|----------------------------------------------|----|
| Monteringsanvisning .....                    | 03 |
| Symboler brukt i denne brukerhåndboken ..... | 04 |
| Generell sikkerhet .....                     | 05 |
| Produktetikett .....                         | 06 |
| Tiltenkt bruk .....                          | 08 |
| Krav til operatører .....                    | 08 |
| Krav til omgivelsene ved bruk .....          | 08 |
| Modeller .....                               | 09 |
| Valgfrie monteringsdeksler .....             | 09 |
| Bruksanvisning .....                         | 10 |
| Funksjon for sikkerhetsstans .....           | 11 |
| Slik fjerner du kalkavleiringer .....        | 12 |
| Vedlikehold .....                            | 12 |
| Serviceinspeksjon .....                      | 13 |
| Tekniske data .....                          | 14 |
| Feilsøking .....                             | 15 |
| Kassering og gjenvinning .....               | 16 |

## Monteringsanvisning



En monteringsanvisning er inkludert med dette produktet. Den kan også lastes ned fra [www.pressaliticare.com](http://www.pressaliticare.com).

# Symboler brukt i denne brukerhåndboken

De følgende symbolene brukes i denne brukerhåndboken og i den tilhørende dokumentasjonen som følger med produktet.



**ADVARSEL** indikerer en potensiell farlig situasjon som, hvis den ikke unngås, kan føre til død eller alvorlig personskade.



**FORSIKTIG** angir en potensielt farlig situasjon som, hvis den ikke unngås, kan føre til mindre eller moderate personskader. Det kan også brukes for å advare mot feilaktig bruk.



**VIKTIG** angir viktig informasjon om korrekt håndtering og bruk av produktet.



**MERKNAD** indikerer forhold som ikke er relatert til personlig sikkerhet.



Advarsel om  
håndskade



Elektrisitet eller potensielt  
farlig spenning.

# Generell sikkerhet

## **ADVARSEL**

- Les og forstå brukerhåndboken fullstendig før bruk. Oppbevar brukerhåndboken nær enheten.
- Følg instruksjonene i denne brukerhåndboken for å unngå ulykker som kan føre til alvorlig personskade.
- Dette produktet skal aldri brukes eller håndteres på andre måter enn som beskrevet i denne brukerhåndboken. Dette kan redusere sikkerheten for deg og føre til skade på produktet.
- Sørg for at alle som skal montere eller bruke produktet og systemene, har all nødvendig informasjon og tilgang til denne brukerhåndboken.

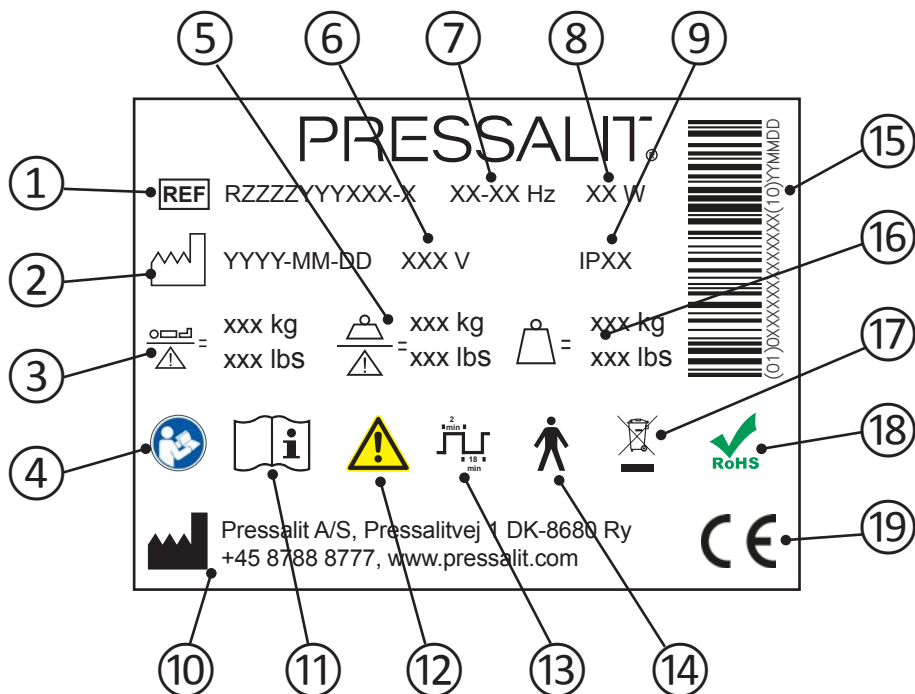
## **FORSIKTIG**

- Følg disse instruksjonene for å unngå at produktet skades eller ødelegges.
- Ikke utfør reparasjoner, demonterings- eller monteringsoperasjoner, utvidelser, justeringer eller modifikasjoner på dette produktet. Dette skal kun utføres av Pressalit eller personer som er autorisert av Pressalit.
- La aldri barn bruke dette produktet uten tilsyn. Produktet er ikke et leketøy.
- Bruk aldri produktet hvis det er defekt eller skadet. Bruk ikke et defekt produkt før det er blitt reparert.

## **MERKNAD**

- Informasjonen i denne brukerhåndboken forutsetter at produktet er riktig montert i samsvar med våre monteringsinstruksjoner.
- Pressalit kan ikke holdes ansvarlig hvis produktet brukes på annen måte enn som beskrevet i veiledningen.
- Vi forbeholder oss retten til å foreta endringer i denne brukerhåndboken uten varsel.

# Produktetikett



① Artikelnummer

② Produksjonsdato

③ Maksimal brukervekt

④ Se brukerhåndboken

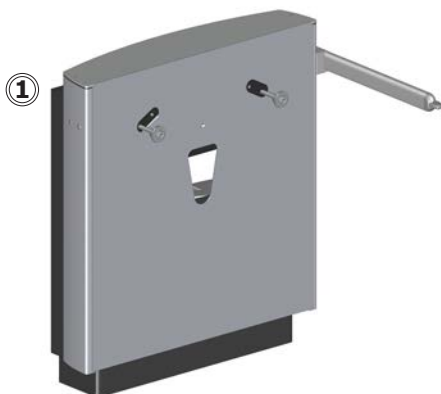
⑤ Sikker arbeidsbelastning

no ⑥ Nettpenning

⑦ Frekvens

- 
- ⑧ Maksimalt strømforbruk
- 
- ⑨ IP-klasse
- 
- ⑩ Produsentens navn og adresse
- 
- ⑪ Se brukerhåndboken
- 
- ⑫ Se brukerhåndboken for viktig sikkerhetsinformasjon som advarsler og forholdsregler.
- 
- ⑬ Driftssyklus. Motoren på høydejusterbare produkter kan brukes i maksimalt 2 minutter ved kontinuerlig drift, etterfulgt av en pause på 18 minutter.
- 
- ⑭ Anvendt del Type B. Ved normal bruk vil en del av produktet nødvendigvis komme i fysisk kontakt med pasienten, for at produktets funksjon skal kunne utføres. Produktet overholder kravene i IEC 60601-1 angående beskyttelse mot elektrisk støt.
- 
- ⑮ GS1-128 barcode
- 
- ⑯ Produktvekt
- 
- ⑰ Skal ikke kastes sammen med usortert husholdningsavfall. Dette produktet skal samles inn separat og returneres til den relevante gjenvinningstjenesten.
- 
- ⑱ Dette produktet inneholder ingen av de farlige substansene som nevnes i rådsdirektiv 2011/65/EF om RoHS.
- 
- ⑲ Dette produktet er CE-merket i samsvar med EU-direktivet om medisinsk utstyr 93/42/EØF, inkludert tilleggene til direktiv 2007/47/EØF. Det overholder også alle relevante krav i rådsdirektiv 2006/42/EF (fra 17. mai 2006) om maskiner, og rådsdirektiv 2011/65/EF (fra 8. juni 2011) om RoHS. Du finner en samsvarserklæring på [www.pressaliticare.com](http://www.pressaliticare.com).

Plassering av produktetikett ①.



## Tiltenkt bruk

Dette produktet skal brukes for å oppnå optimal ergonomi ved servanten, for både sittende og stående brukere med funksjonshemninger.

## Krav til operatører

Produktet kan brukes av alle – voksne, barn, unge og gamle.

## Krav til omgivelsene ved bruk

For bruk innendørs i våtrom, som bad eller vaskerom. Produktet kan brukes ved romtemperatur, som en frittstående installasjon, i private hjem, på pleiehjem og sykehus under normale driftsforhold.



Plasser aldri gjenstander under servanten.



# Modeller

Servantopphenget finnes i fire versjoner.



**R4950**



**R4951**



**R4952**



**R4953**

## Valgfrie monteringsdeksler



**R2056**

Passer til servantene R205x

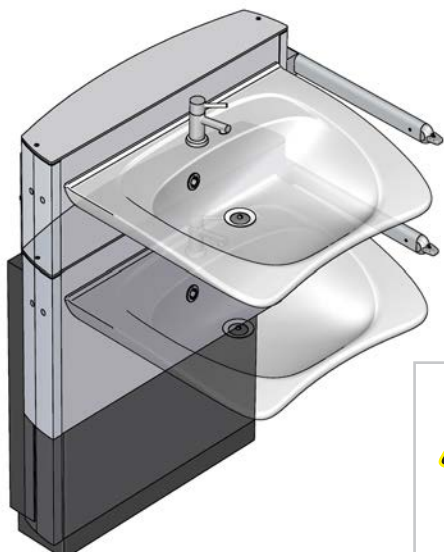


**R2057**

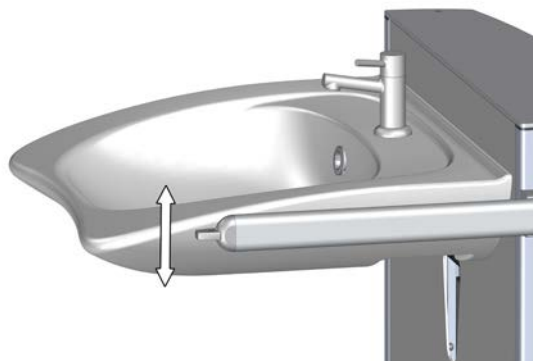
Passer til servantene R202x

# Bruksanvisning

Servantopphenget kan justeres 300 mm opp og ned. Maksimal belastning er 150 kg.



**Vær forsiktig for å unngå håndskade når hendene er i nærheten av mekaniske deler i bevegelse.**



## **R4950 og R4952**

Høyden kan justeres med spaken. Trykk og hold spaken oppe for å heve servanten, og trykk og hold spaken nede for å senke servanten. Bevegelsen stopper når du slipper spaken.

## **R4951 og R4953**

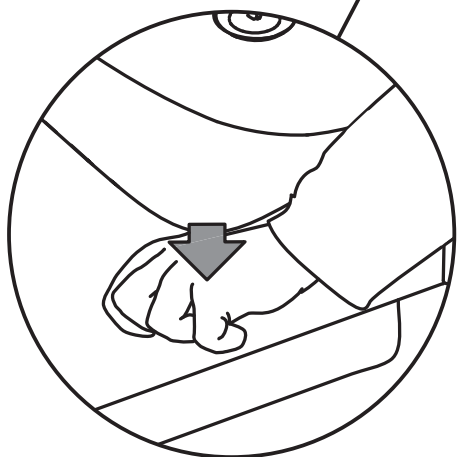
Høydejusteringen kontrolleres med den kablede håndkontrollenheten.



Trykk på og hold inne Opp-knappen for å heve servanten, og trykk på og hold inne Ned-knappen inne for å senke den. Bevegelsen stopper når du slipper knappen.

## Funksjon for sikkerhetsstans

Servantopphengene **R4870** og **R4875** er utstyrt med en funksjon for sikkerhetsstans.



Dersom servanten kommer i kontakt med et objekt mens servanten senkes, stanses bevegelsen umiddelbart.

Dersom et objekt kommer i kontakt med servantens underside mens den står stille, aktiveres sikkerhetsfunksjonen, og servanten heves.

Servantoppphenget kan brukes igjen så snart hindringen er fjernet.

## Slik fjerner du kalkavleiringer

Fjern kalkavleiringer fra aluminiumdeler ved å bruke 3 deler 30 % husholdningseddik til 7 deler vann, og tørk deretter av delene med en klut vridd opp i rent vann.

I land der det er mye kalk i vannet, kan det være nødvendig å fjerne kalkavleiringer fra aluminiumdeler ved å bruke et kalkfjerningsmiddel som eddiksyre. Test dette først på et område som ikke er synlig når servantopphenget er i bruk.



Les alltid produktdatabladet (MSDS) og instruksjonene som følger med rengjørings-, desinfeksjons- eller kalkfjerningsmiddelet, og følg instruksjonene for sikker bruk, fortynning, skylling, tørking, håndtering og oppbevaring av middelet.

## Vedlikehold

Forventet levetid for servantopphenget er 10 år, forutsatt at det vedlikeholdes som beskrevet nedenfor.

Det anbefales å kjøre motorene til maksimal posisjon ukentlig ved å heve produktet til full høyde og deretter senke det til laveste posisjon, slik at de innvendige delene smøres.

Det anbefales å utføre en serviceinspeksjon én gang i året.

## Serviceinspeksjon

Hev servanten til høyeste posisjon.



**Koble fra strømmen før du fjerner dekslene.**

Ta av det nedre frontdekselet ①. Du trenger ikke bruke verktøy, siden dekselet har en klikklås.

Sjekk alle elektriske koblinger for kontrollboksen ②.

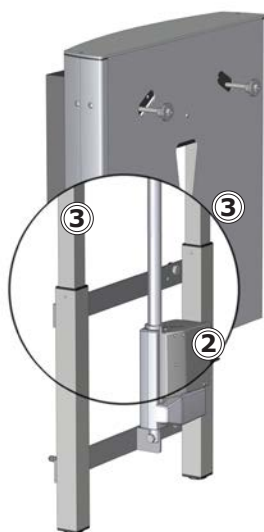
Smør de indre firkantrørene ③ med WD-40 eller tilsvarende. Du må stikke hendene inn under det øvre frontdekselet for å nå rørene.

Koble til strømmen igjen.

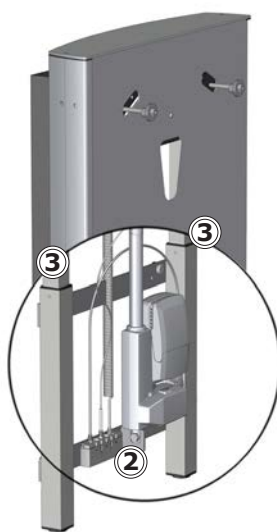
Senk servanten til laveste posisjon, og hev den deretter til øverste posisjon for å fordele smøremiddelet.

Sett på plass det nedre frontdekselet igjen.

**R4950 og R4951**



**R4952 og R4953**



## Tekniske data

|                                         |                                                    |
|-----------------------------------------|----------------------------------------------------|
| Maks. last                              | 150 kg                                             |
| Materialer                              | Pulverlakkert rustfritt stål<br>Aluminium<br>Plast |
| Dimensjoner<br>(bredde x høyde x dybde) | 666 mm x 750 mm x 170 mm                           |
| Vekt                                    | R4950, R4952: 28,5 kg                              |
|                                         | R4951, R4953: 28 kg                                |
| IP-klasse                               | IPX6                                               |
| <b>Strømspesifikasjoner</b>             |                                                    |
| Maks. strømforbruk                      | 75 W                                               |
| Spenning                                | Nettstrømtilkobling: 230V/120V/100V                |
| Frekvens                                | 50/60 Hz                                           |
| Strøm                                   | 3,7 A                                              |

## Feilsøking

| Symptom                                                     | Årsak                                                | Tiltak                                                                                                                   |
|-------------------------------------------------------------|------------------------------------------------------|--------------------------------------------------------------------------------------------------------------------------|
| Produktet fungerer ikke, selv om kontrollene brukes riktig. | Feil på strømforsyningen.                            | Sjekk at alle ledninger og plugger er intakte og riktig tilkoblet.<br>Kontakt Pressalit A/S eller din lokale forhandler. |
| Produktet heves og senkes ujevnt.                           | De indre firkant-rørene er ikke tilstrekkelig smurt. | Smør de indre firkant-rørene som beskrevet i "Vedlikehold".                                                              |

Kontakt Pressalit eller forhandleren hvis problemet vedvarer. Ikke prøv å reparere produktet selv, da dette vil gjøre garantien ugyldig.

# Kassering og gjenvinning

Enheden inneholder materiale som kan gjenvinnes. Det er ingen kjente farer eller risikoer forbundet med avhending av produktet. Alle komponenter kan kasseres når de er blitt rengjort og desinfisert.

Når produktet avhendes, anbefaler vi at det demonteres og sorteres i ulike avfallsgrupper for gjenvinning eller forbrenning.

Den følgende tabellen gir informasjon om gjenvinning og håndtering av produktet.

| <b>Komponenter som kan gjenvinnes</b> | <b>Materiale</b>                                                                                                                                                                                                                                                                                                                                            |
|---------------------------------------|-------------------------------------------------------------------------------------------------------------------------------------------------------------------------------------------------------------------------------------------------------------------------------------------------------------------------------------------------------------|
| Aluminium                             | Aluminium er teoretisk sett 100 % gjenvinnbart uten tap av naturlige egenskaper. Dette krever kun 5 % av den energien som forbrukes ved produksjon av primæraluminium. Kvaliteten på gjenvunnet aluminium er så høy at det kan brukes igjen og igjen, selv om det gjelder anodiserte produkter, siden det anodiserte laget er en naturlig del av aluminium. |
| Stål                                  | Stål kan gjenvinnes ved at det smeltes ned og inkluderes som et sekundærmateriale ved produksjon av nytt stål.                                                                                                                                                                                                                                              |
| Polystyren                            | Bruk plastsorterings- og -gjenvinningsystemer hvis slike finnes tilgjengelig lokalt. Hvis ikke kan plasten brennes, noe som genererer ny energi som for eksempel kan brukes ved kombinert varme- og kraftproduksjon.                                                                                                                                        |



# PRESSALIT® care

**Pressalit A/S**

Pressalitvej 1

8680 Ry

Denmark

Tel. : +45 8788 8788

Fax : +45 8788 8789

E-mail : [pressalit@pressalit.com](mailto:pressalit@pressalit.com)

[www.pressalit.com](http://www.pressalit.com)

Besøk nettstedet vårt for å finne din lokale forhandler og få ytterligere informasjon om Pressalit Care og løsningene våre for bad og kjøkken.



Pressalit Care, Ry, Denmark

