

R2122 - R2123
R2150 - R2151
R2152 - R2153
R2170 - R2172

R4822 - R4827
R4850 - R4852
R4855 - R4857
R4870 - R4875

MATRIX servantoppheng

Bruks- og vedlikeholdsveiledning **no**



Garantien gjelder i 3 år fra fakturadato for material- og fabrikkasjonsfeil. Med forbehold for trykkfeil, tekniske endringer og modellforskjeller.

Innholdsfortegnelse

Symboler brukt i denne brukerhåndboken	04
Generell sikkerhet	05
Produktetikett	06
Tiltenkt bruk	08
Krav til operatører	08
Krav til omgivelsene ved bruk	08
Montering og installasjon	09
Modeller	10
Kompatible servanter	11
Bruksanvisning	12
Sikkerhetsskinne	13
Tilbakestilling av servantopphenget	13
Rengjøring	14
Vedlikehold	15
Vedlikeholdskontroll	15
Mål	18
Tekniske data	19
Feilsøking	19
Kassering og gjenvinning	20

Symboler brukt i denne brukerhåndboken

De følgende symbolene brukes i denne brukerhåndboken og i den tilhørende dokumentasjonen som følger med produktet.



ADVARSEL indikerer en potensiell farlig situasjon som, hvis den ikke unngås, kan føre til død eller alvorlig personskade.



FORSIKTIG angir en potensielt farlig situasjon som, hvis den ikke unngås, kan føre til mindre eller moderate personskader. Det kan også brukes for å advare mot feilaktig bruk.



VIKTIG angir viktig informasjon om korrekt håndtering og bruk av produktet.



MERKNAD indikerer forhold som ikke er relatert til personlig sikkerhet.



Advarsel om håndskade



Elektrisitet eller potensielt farlig spenning.

Generell sikkerhet

ADVARSEL

- Les og forstå brukerhåndboken fullstendig før bruk. Oppbevar brukerhåndboken nær enheten.
- Følg instruksjonene i denne brukerhåndboken for å unngå ulykker som kan føre til alvorlig personskade.
- Dette produktet skal aldri brukes eller håndteres på andre måter enn som beskrevet i denne brukerhåndboken. Dette kan redusere sikkerheten for deg og føre til skade på produktet.
- Sørg for at alle som skal montere eller bruke produktet og systemene, har all nødvendig informasjon og tilgang til denne brukerhåndboken.

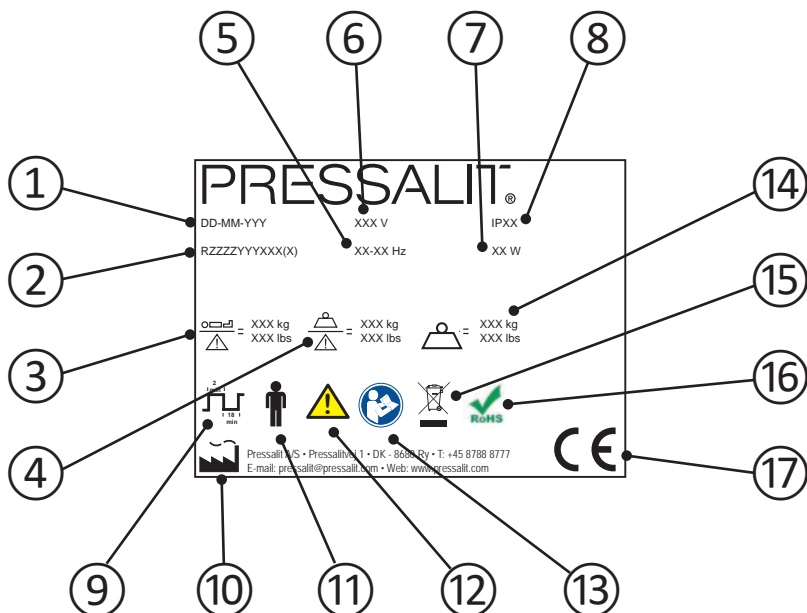
FORSIKTIG

- Følg disse instruksjonene for å unngå at produktet skades eller ødelegges.
- Ikke utfør reparasjoner, demonterings- eller monteringsoperasjoner, utvidelser, justeringer eller modifikasjoner på dette produktet. Dette skal kun utføres av Pressalit eller personer som er autorisert av Pressalit.
- La aldri barn bruke dette produktet uten tilsyn. Produktet er ikke et leketøy.
- Bruk aldri produktet hvis det er defekt eller skadet. Bruk ikke et defekt produkt før det er blitt reparert.

MERKNAD

- Informasjonen i denne brukerhåndboken forutsetter at produktet er riktig montert i samsvar med våre monteringsinstruksjoner.
- Pressalit kan ikke holdes ansvarlig hvis produktet brukes på annen måte enn som beskrevet i veiledningen.
- Vi forbeholder oss retten til å foreta endringer i denne brukerhåndboken uten varsel.

Produktetikett



① Produksjonsdato

② Artikkelnnummer

③ Maksimal brukervekt

④ Sikker arbeidsbelastning

⑤ Frekvens

⑥ Nettpenning

- ⑦ Maksimalt strømforbruk
-
- ⑧ IP-klasse
-
- ⑨ Driftssyklus. Motoren på høydejusterbare produkter kan brukes i maksimalt 2 minutter ved kontinuerlig drift, etterfulgt av en pause på 18 minutter.
-
- ⑩ Produsentens navn og adresse
-
- ⑪ Anvendt del Type B. Ved normal bruk vil en del av produktet nødvendigvis komme i fysisk kontakt med pasienten, for at produktets funksjon skal kunne utføres. Produktet overholder kravene i IEC 60601-1 angående beskyttelse mot elektrisk støt.
-
- ⑫ Se brukerhåndboken for viktig sikkerhetsinformasjon som advarsler og forholdsregler.
-
- ⑬ Se brukerhåndboken
-
- ⑭ Produktvekt
-
- ⑮ Skal ikke kastes sammen med usortert husholdningsavfall. Dette produktet skal samles inn separat og returneres til den relevante gjenvinningstjenesten.
-
- ⑯ Dette produktet inneholder ingen av de farlige substansene som nevnes i rådsdirektiv 2011/65/EF om RoHS.
-
- ⑰ Dette produktet er CE-merket i samsvar med EU-direktivet om medisinsk utstyr 93/42/EØF, inkludert tilleggene til direktiv 2007/47/EØF. Det overholder også alle relevante krav i rådsdirektiv 2006/42/EF (fra 17. mai 2006) om maskiner, og rådsdirektiv 2011/65/EF (fra 8. juni 2011) om RoHS. Du finner en samsvarserklæring på www.pressaliticare.com.

Plassering av produktetikett ①.



Tiltenkt bruk

Dette produktet skal brukes for å oppnå optimal ergonomi ved servanten, for både sittende og stående brukere med funksjonshemninger.

Krav til operatører

Produktet kan brukes av alle – voksne, barn, unge og gamle.

Krav til omgivelsene ved bruk

For bruk innendørs i våtrom, som bad eller vaskerom. Produktet kan brukes ved romtemperatur, som en frittstående installasjon, i private hjem, på pleiehjem og sykehus under normale driftsforhold.



Plasser aldri gjenstander under servanten.

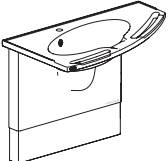
Montering og installasjon

Se monteringsanvisningene som følger med produktet, for informasjon om montering og installasjon.

R4850 - R4852 - R2150
R2151 - R2152 - R2153

PRESSALIT
café

XXX



📄 Mounting instruction

📄 Monteringsvejledning

📄 Montageanleitung

📄 Notice de montage

📄 Montage-voorschrift


📄 Monteringsanvisning

📄 Monteringsveiledning

📄 Instrucciones de montaje

Subject to alteration without further notice. For all countries. Forwards. Rights of alterations and variations.
 Resonance reserves the right to alter the design and specifications of the product without notice.
 Tilbehør til monteringsanvisningerne. © Copyright alle rettigheder forbeholdt. Alle ændringer og variationer.

CE

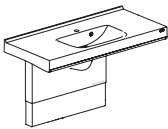


Pressalit Scandinavia Pressalit A/S DK-8830 Pj. Denmark	Telephone: +45 87 88 27 17 Fax: +45 87 88 27 69 E-mail: pressalit@pressalit.com Web: www.pressalit.com	Pressalit Care Pressalit A/S DK-8830 Pj. Denmark	Telephone: +45 87 88 27 68 Fax: +45 87 88 27 69 E-mail: pressalit@pressalit.com Web: www.pressalit.com
--	---	---	---

R4870 - R4875 - R2170
R2172

PRESSALIT
café

XXX



📄 Mounting instruction

📄 Monteringsvejledning

📄 Montageanleitung

📄 Notice de montage

📄 Montage-voorschrift


📄 Monteringsanvisning

📄 Monteringsveiledning

📄 Instrucciones de montaje

Subject to alteration without further notice. For all countries. Forwards. Rights of alterations and variations.
 Resonance reserves the right to alter the design and specifications of the product without notice.
 Tilbehør til monteringsanvisningerne. © Copyright alle rettigheder forbeholdt. Alle ændringer og variationer.

CE

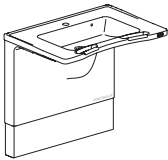


Pressalit Scandinavia Pressalit A/S DK-8830 Pj. Denmark	Telephone: +45 87 88 27 17 Fax: +45 87 88 27 69 E-mail: pressalit@pressalit.com Web: www.pressalit.com	Pressalit Care Pressalit A/S DK-8830 Pj. Denmark	Telephone: +45 87 88 27 68 Fax: +45 87 88 27 69 E-mail: pressalit@pressalit.com Web: www.pressalit.com
--	---	---	---

R4822 - R4827 - R2122
R2123

PRESSALIT
café

XXX



📄 Mounting instruction

📄 Monteringsvejledning

📄 Montageanleitung

📄 Notice de montage

📄 Montage-voorschrift


📄 Monteringsanvisning

📄 Monteringsveiledning

📄 Instrucciones de montaje

Subject to alteration without further notice. For all countries. Forwards. Rights of alterations and variations.
 Resonance reserves the right to alter the design and specifications of the product without notice.
 Tilbehør til monteringsanvisningerne. © Copyright alle rettigheder forbeholdt. Alle ændringer og variationer.

CE



Pressalit Scandinavia Pressalit A/S DK-8830 Pj. Denmark	Telephone: +45 87 88 27 17 Fax: +45 87 88 27 69 E-mail: pressalit@pressalit.com Web: www.pressalit.com	Pressalit Care Pressalit A/S DK-8830 Pj. Denmark	Telephone: +45 87 88 27 68 Fax: +45 87 88 27 69 E-mail: pressalit@pressalit.com Web: www.pressalit.com
--	---	---	---

no

Modeller



R4822, R4827



R4850, R4855



R4852, R4857



R4870, R4875

Kompatible servanter



R2122 (Passer oppheng R4822 og R4827)



R2123 (Passer oppheng R4822 og R4827)



R2150 (Passer oppheng R4850 og R4855)



R2151 (Passer oppheng R4850 og R4855)



R2152 (Passer oppheng R4852 og R4857)



R2153 (Passer oppheng R4852 og R4857)



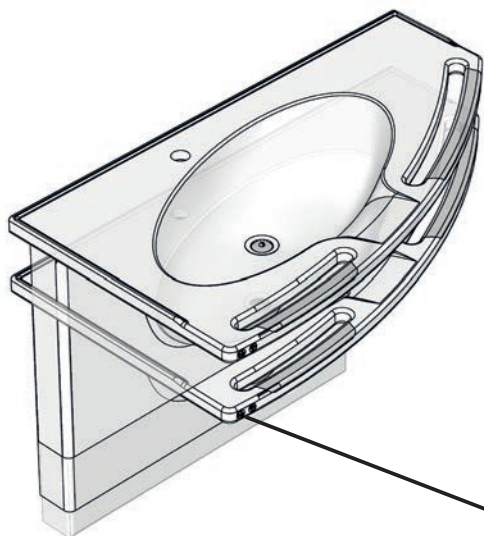
R2170 (Passer oppheng R4870 og R4875)



R2172 (Passer oppheng R4870 og R4875)

Bruksanvisning

Servantopphenget kan justeres
200 mm opp og ned.
Maksimal belastning er 150 kg.



Høydejusteringen kontrolleres
av betjeningstaster i forkanten av
servanten

Trykk på og hold inne Opp-knappen
for å heve servanten, og trykk på og
hold inne Ned-knappen for å senke
den. Bevegelsen stopper når du slipper
knappen.



**Vær forsiktig for å unngå håndskade
når hendene er i nærheten av
mekaniske deler i bevegelse.**

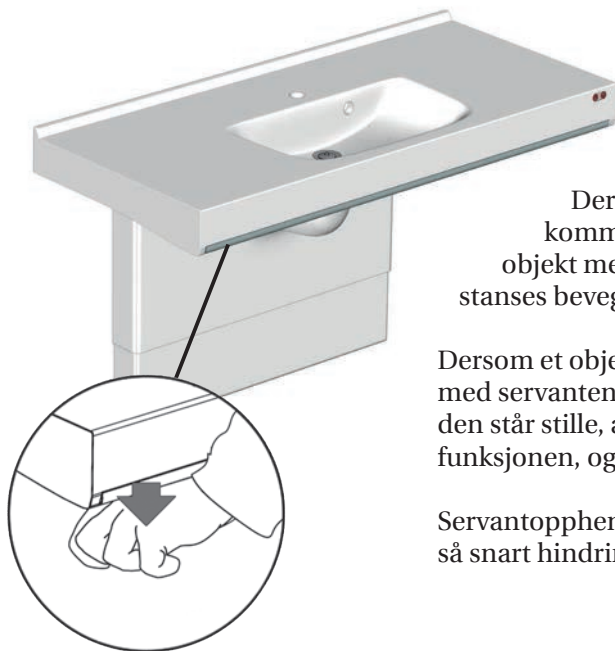
no

! FORSIKTIG

Plasser aldri gjenstander under servanten.

Sikkerhetsskinne

Servantoppengene **R4870** og **R4875** er utstyrt med en sikkerhetsskinne.



Dersom sikkerhetsskinnen kommer i kontakt med et objekt mens servanten senkes, stanses bevegelsen umiddelbart.

Dersom et objekt kommer i kontakt med servantens underside mens den står stille, aktiveres sikkerhetsfunksjonen, og servanten heves.

Servantoppheget kan brukes igjen så snart hindringen er fjernet.

Tilbakestilling av servantoppheget

Dersom servantoppheget har kjørt seg fast, må du prøve å tilbake stille det.

- ① Kontroller at sikkerhetsskinnen ikke er aktivert. Senk servantoppheget helt ned til startposisjonen.
- ② Slipp senkeknappen. Trykk den inn på nytt etter 3–4 sekunder til du hører et lite klikk etter ca. 10 sekunder.
- ③ Slipp senkeknappen, og hev servantoppheget til den høyeste posisjonen. Da vil du høre et nytt klikk.
- ④ Senk servantoppheget noen centimeter.
- ⑤ Hev det igjen til høyeste posisjon. Da vil du høre et nytt klikk. Servantoppheget er nå tilbake stilt. Servantoppheget bør også tilbake stilles hvis det har vært avbrudd i strømforsyningen.

Rengjøring

Rengjør produktet etter hver bruk. Bruk vanlig såpevann. Skyll med rent vann og tørk med en myk klut.

Klorbaserte desinfiserende midler kan brukes til desinfisering av overflater i henhold til disse produktenes spesifikasjon og sikkerhetsanvisninger.

VIKTIG

- Ikke bruk autoklavering eller annen type damprengjøring.
- Unngå sterke rengjøringsmidler som inneholder syre eller klorid.
- Spray aldri produktet direkte med en høytrykksspyler.
- Unngå bruk av sterke, skurende, korroderende eller kloridbaserte rengjørings- eller desinfeksjonsprodukter.

FORSIKTIG

Les alltid produktdatabladet (MSDS) og instruksjonene som følger med rengjørings-, desinfeksjons- eller kalkfjerningsmiddelet, og følg instruksjonene for sikker bruk, fortynning, skylling, tørking, håndtering og oppbevaring av middelet.

Vedlikehold

Forventet levetid for servantopphenget er 10 år, forutsatt at det vedlikeholdes som beskrevet nedenfor.

Det anbefales å kjøre motorene til maksimal posisjon ukentlig ved å heve produktet til full høyde og deretter senke det til laveste posisjon, slik at de innvendige delene smøres.

Det anbefales å utføre en vedlikeholdskontroll én gang i året.

Vedlikeholdskontroll

Hev servanten til høyeste posisjon.

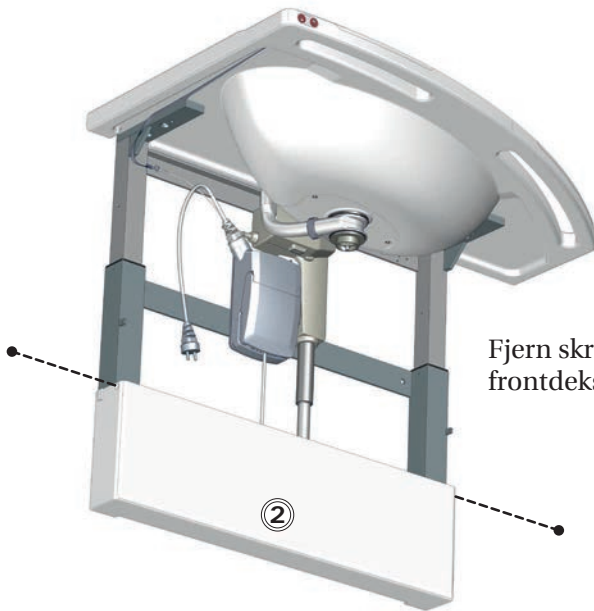


Koble fra strømmen før du fjerner dekslene.

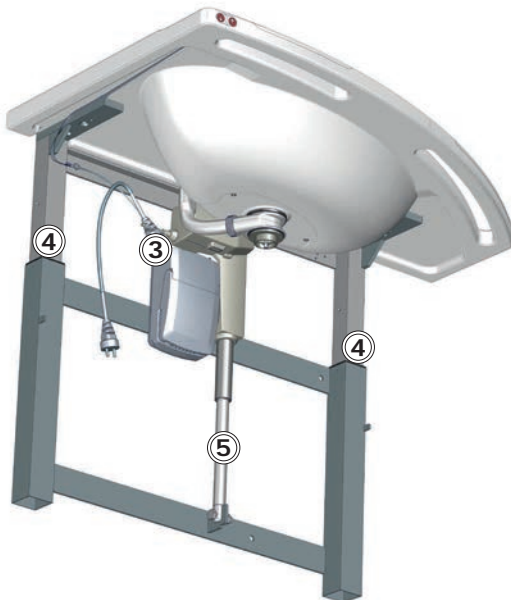


Fjern skruene og det øvre frontdekselet ①.

For R4822, R4827, R4850, R4855, R4852 og R4857



Fjern skruene og det nedre frontdekslet ②.



Kontroller alle elektriske tilkoblinger ③.

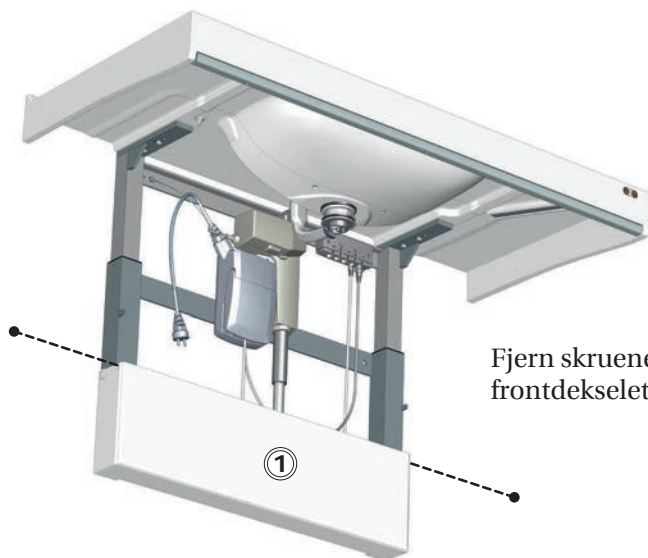
Smør de indre firkantrørene ④ og stangen ⑤ med WD-40 eller lignende.

Sett på plass frontdekslet og toppdekslet.

Koble til strømmen igjen.

Senk servanten til laveste posisjon, og hev den deretter til øverste posisjon for å fordele smøremiddelet.

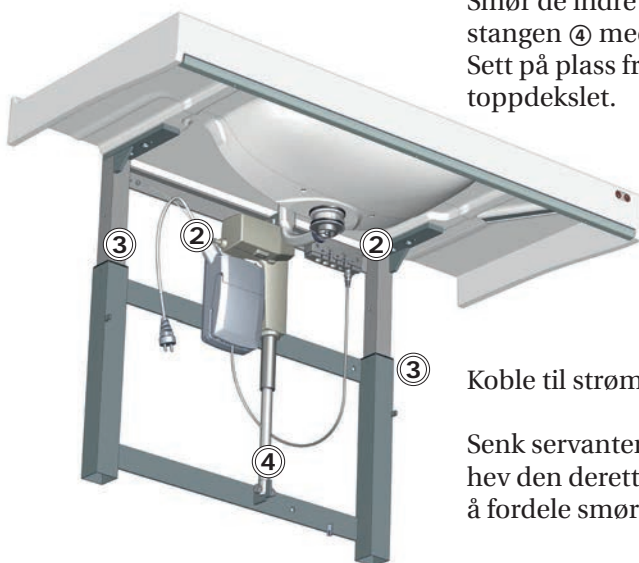
For R4870 og 4875



Fjern skruene og det nedre frontdekslet ①.

Kontroller alle elektriske tilkoblinger ②.

Smør de indre firkanttrørene ③ og stangen ④ med WD-40 eller lignende. Sett på plass frontdekslet og toppdekslet.

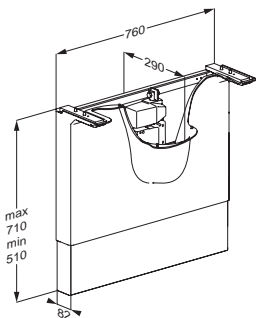


Koble til strømmen igjen.

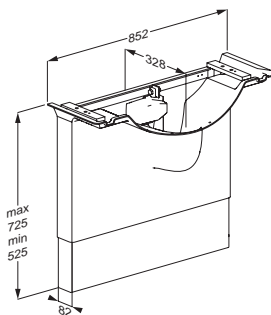
Senk servanten til laveste posisjon, og hev den deretter til øverste posisjon for å fordele smøremiddelet.

no

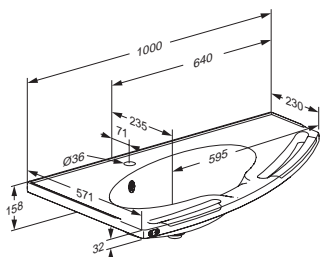
Mål



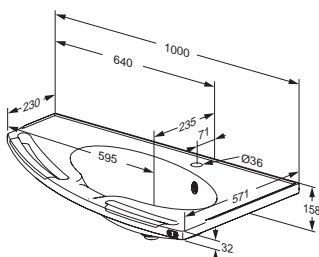
**R4822, R4827, R4850
R4852, R4855, R4857**



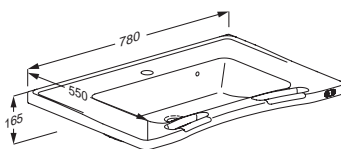
R4870, R4875



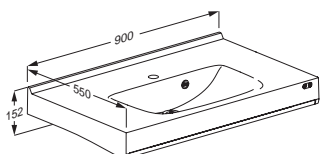
R2150, R2151



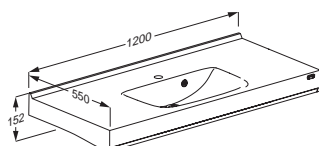
R2152, R2153



R2122, R2123



R2170



R2172

Tekniske data

Maks. last	150 kg
Materialer	Rustfritt stål Plast
Vekt	18,8 kg

Feilsøking

Symptom	Årsak	Tiltak
Betjeningsknappene fungerer ikke.	Feil på strømforsyningen.	Sjekk at alle ledninger og plugg er intakte og riktig tilkoblet. Kontakt Pressalit A/S eller din lokale forhandler.
Produktet heves og senkes ujevnt.	De indre firkanttrørene er ikke tilstrekkelig smurt.	Smør de indre firkanttrørene som beskrevet i "Vedlikehold".
Sikkerhetssystemet fungerer ikke.	Feil på brytere.	Kontroller om én eller flere av sikkerhetssystemets kontakter er fastlåst, og prøv i så fall å reparere dette. Dersom problemet ikke kan rettes, må kontakten(e) byttes. Sikkerhetssystemet vil kun fungere dersom det kan registreres strøm. Husk å tilbake stille slik det er beskrevet under "Tilbakestilling av servantoppheng".

Kontakt Pressalit eller forhandleren hvis problemet vedvarer. Ikke prøv å reparere produktet selv, da dette vil gjøre garantien ugyldig.

no

Kassering og gjenvinning

Enheten inneholder materiale som kan gjenvinnes. Det er ingen kjente farer eller risikoer forbundet med avhending av produktet. Alle komponenter kan kasseres når de er blitt rengjort og desinfisert.

Når produktet avhendes, anbefaler vi at det demonteres og sorteres i ulike avfallsgrupper for gjenvinning eller forbrenning.

Den følgende tabellen gir informasjon om gjenvinning og håndtering av produktet.

Komponenter som kan gjenvinnes	Materiale
Stål	Stål kan gjenvinnes ved at det smeltes ned og inkluderes som et sekundærmateriale ved produksjon av nytt stål.
Plast	Bruk plastsorterings- og -gjenvinningssystemer hvis slike finnes tilgjengelig lokalt. Hvis ikke kan plasten brennes, noe som genererer ny energi som for eksempel kan brukes ved kombinert varme- og kraftproduksjon.
Elektronikk	De elektroniske komponentene skal samles inn separat og returneres til den relevante gjenvinningstjenesten.

PRESSALIT® care

Pressalit A/S

Pressalitvej 1

8680 Ry

Denmark

Tel. : +45 8788 8788

Fax : +45 8788 8789

E-mail : pressalit@pressalit.com

www.pressalit.com

Besøk nettstedet vårt for å finne din lokale forhandler og få ytterligere informasjon om Pressalit Care og løsningene våre for bad og kjøkken.

 keep living



ISO 9001 · ISO 14001

Pressalit Care, Ry, Denmark

