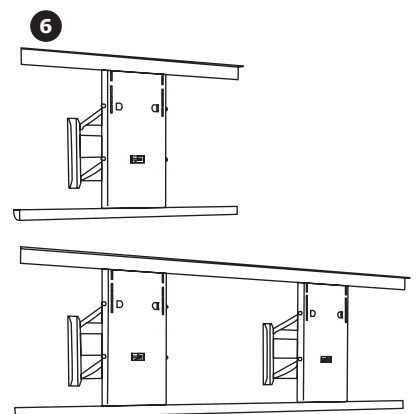
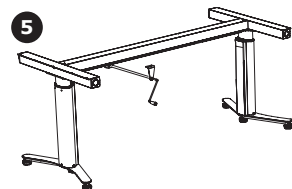
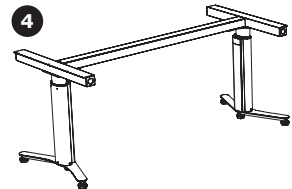
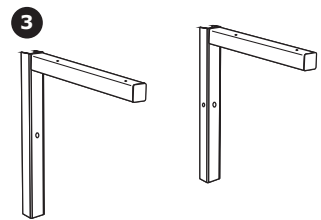
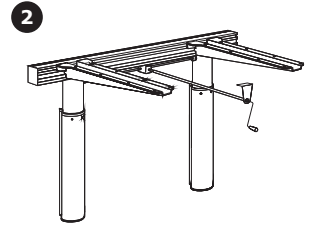
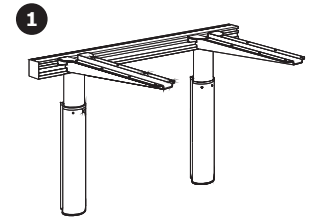


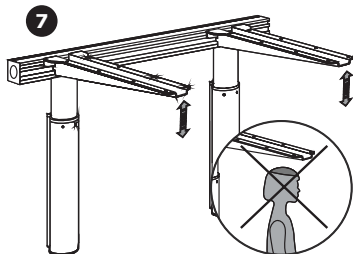
Takk for at du valgte denne løfteenheten til kjøkken fra Pressalit Care.

Kombinert med enten bordplate eller overskap, gjør løfteenheten det mulig å skape et kjøkken som kan justeres i høyden, som sikrer gode arbeidsbetingelser for alle brukere.

Vi håper at både hjelper og bruker vil få nytte av løfteenhets mange funksjoner og fordeler:

- Pressalit Cares løfteenheter får i 6 varianter:
 - 1 Elektriske løfteenheter til bordplater.
 - 2 Manuelle løfteenheter til bordplater.
 - 3 Trinnløse løfteenheter til bordplater.
 - 4 Elektriske løfteenheter til frittstående bord.
 - 5 Manuelle løfteenheter til frittstående bord.
 - 6 Elektriske løfteenheter til overskap.
- Løfteenhetsenes fleksible innstillingsmuligheter gjør det enkelt for hjelper og bruker å arbeide sammen på kjøkkenet.
- Indivo-serien omfatter tre løftesystemer: det elektriske og det manuelle, som begge egner seg til daglige justeringer, samt det trinnløse, som er beregnet til periodiske justeringer.
- Indivo kan kombineres med bordplater og overskap etter eget valg.
- Uansett hvilke kombinasjoner av bord og overskap man velger, så gir våre sikkerhetssystemer den optimale sikkerheten.





Viktig sikkerhetsinformasjon

Les og forstå bruks- og vedlikeholdsveiledningen før løfteenheten tas i bruk. Pressalit Care påtar seg ikke noe ansvar hvis produktet brukes på en måte som avviker fra den som er beskrevet i veiledningen.

- Opplysningene i bruks- og vedlikeholdsveiledningen er basert på en riktig montering av løfteenheten i henhold til våre monteringsveiledninger.
- Hvis produktet er defekt eller skadet, må det ikke brukes før det er reparert av en servicemontør.
- Av sikkerhetsgrunner bør det ikke være noen hindringer for løfteenheten når den er i bevegelse. 7
- Produktet er ikke beregnet til lek, og vi anbefaler derfor at produktet ikke betjenes av barn uten tilsyn.
- Det tas forbehold om endring av veiledningen uten forhåndsvarsel.

Før løfteenheten brukes for første gang

- Bruker, helper og terapeut skal gjennomgå og forstå denne bruks- og vedlikeholdsveiledningen før løfteenheten tas i bruk.
- Dette heftet skal oppbevares i umiddelbar nærhet av løfteenheten.
- Sjekk at løfteenhetens kontrollboks (gjelder modeller med el-motor) tilsvarer penningen om er benyttet.
- Løfteenheten til kjøkkenet er kun til innendørsbruk.

Elektriske løfteenheter

Maksimal belastning

Vegghengte 8

100 kg, inkl. bordplate.

Frittstående 9

100 kg, inkl. bordplate.

Overskap 10

1 motorkonsoll: 110 kg inkl. skap.

2 motorkonsoller: 220 kg inkl. skap.

Betjening

- Løfteenhetene høydereguleres ved hjelp av kontakter som sitter i sargen.
- Som alternativ eller supplement til sargkontaktene 11 kan det kjøpes en håndbetjening. 13

Justering

Vegghengte

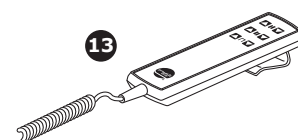
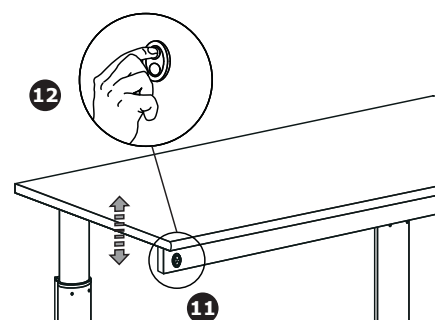
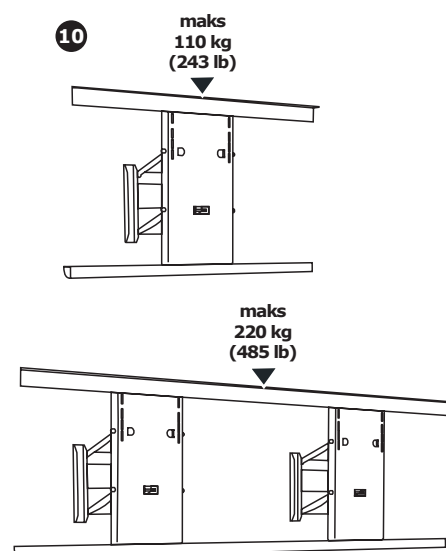
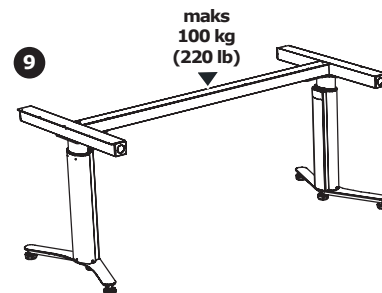
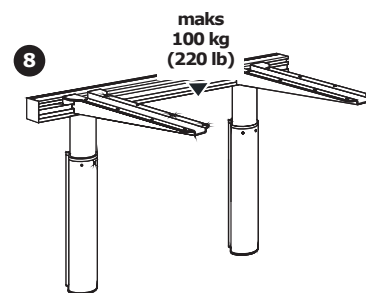
- Høyden på den elektriske løfteenheten stilles inn på sargkontakten 11 eller ved hjelp av håndbetjening 13, som er utstyrt med en opp/ned-indikator. Løfteenheten heves ved å trykke og holde inne øverste del av indikatoren. 12 Løfteenheten senkes ved å trykke og holde inne nederste del av indikatoren. Løfteenheten stoppr når indikatoren slippes.
- Ved montering av løfteenheten i anbefalt høyde, kan den reguleres i høyden fra 670 til 950 mm over gulvhøyde.

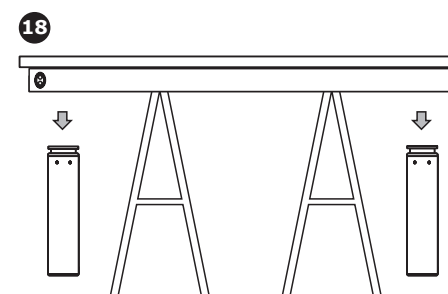
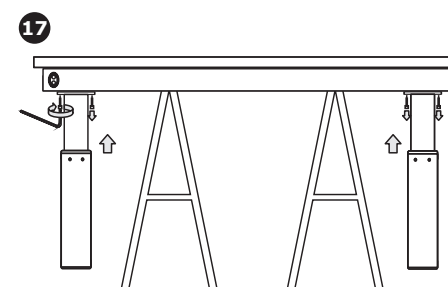
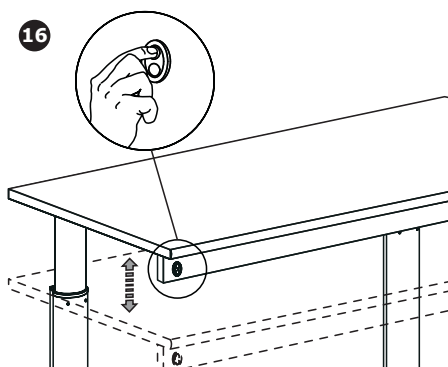
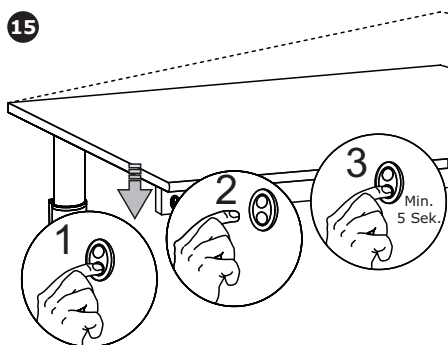
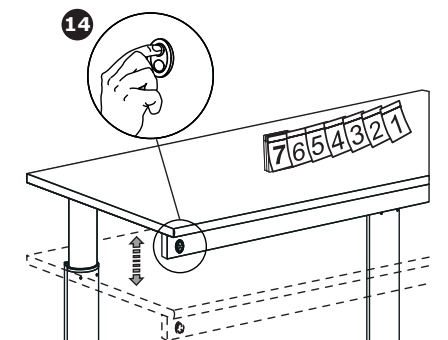
Frittstående

- Høyden på den elektriske løfteenheten stilles inn på sargkontakten 11, som er utstyrt med en opp/ned-indikator. Løfteenheten heves ved å trykke og holde inne øverste del av indikatoren. 12 Løfteenheten senkes ved å trykke og holde inne nederste del av indikatoren. Løfteenheten stoppr når indikatoren slippes.
- Løfteenheten er høyderegulerbar fra 680 til 980 mm over gulvhøyde.

Overskap

- Løfteenheten høydereguleres ved hjelp av kontakter i sargen. 11 eller håndbetjening. 13
- Når overskapene senkes 430 mm til laveste posisjon, føres de samtidig 180 mm frem mot brukeren.





Vedlikehold

- Det anbefales å la motorene på den elektriske løfteenheten kjøre til ytterpunktene minst én gang i uken. Dette gjøres ved å heve løfteenheten til høyeste nivå og deretter senke den til laveste, så de innvendige, selvmørende delene blir smurt.¹⁴
- Nullstill den elektriske løfteenheten slik at produktets jevne opp/ned-bevegelse beholdes.¹⁵ Indikatoren trykkes inn til løfteenheten stopper i nederste posisjon - Slipp den nederste indikatoren - den trykkes inn enda en gang og holdes i 5 sek.

Ettersyn

Det anbefales at det foretas et årlig ettersyn.

Vegghengte

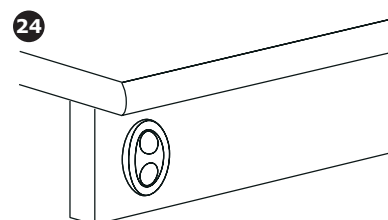
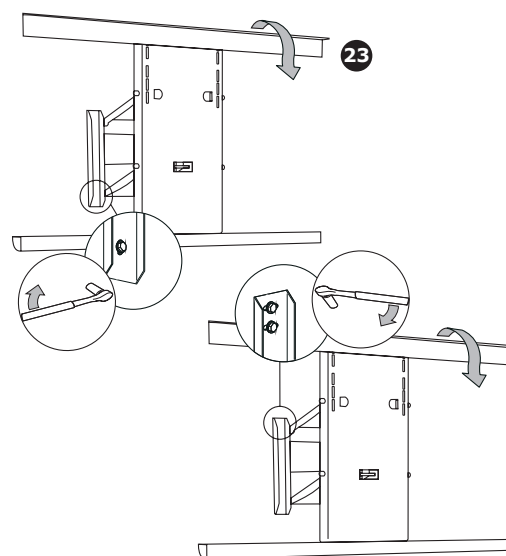
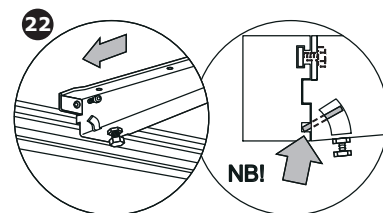
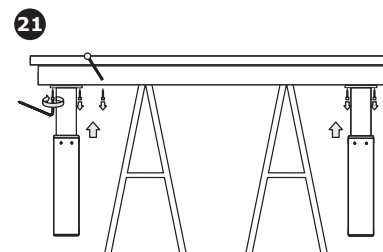
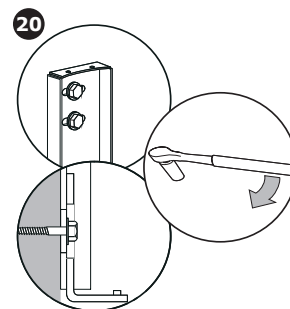
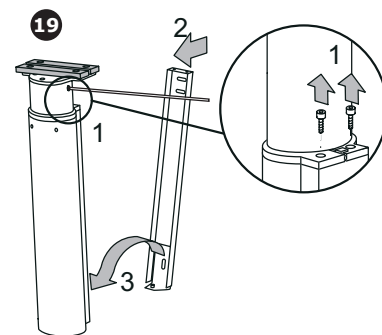
1. Kjør løfteenheten opp/ned ¹⁶ for å undersøke om:
 - a. det er synlige defekter eller bilyder ved løfteenheten,
 - b. produktet kjører tilfredsstillende opp/ned.
 Er det ikke synlige defekter eller andre bilyder på de bevegelige delene, foretas det ikke noe mer. Hvis teleskopbenet er defekt, skal det skiftes ut. (Kontakt kjøpsstedet for å skifte ut).
2. Kontrollér veggbeslagene og stram til om nødvendig. Hvis veggbeslagene skal etterstrammes, kjøres bordet helt opp. Bordplaten med den fastspente tverrprofilen understøttes og demonteres.¹⁷ Teleskopbenene kjøres helt ned.¹⁸ De to skruene bak på teleskopbenet løsnes og teleskopbenet demonteres.¹⁹ Boltene på veggbeslaget etterstrammes.²⁰ Teleskopbenet monteres igjen i omvendt rekkefølge og kjøres opp. Bordplaten med den fastede tverrprofilen monteres ²¹.
3. Kontrollér alle elektriske koblinger til kontrollboksen. Transformatoren skal skiftes ut hvis den er defekt (for utskifting, ta kontakt med kjøpsstedet).
4. Kontrollér om bæringene er riktig montert.²²
5. Kontrollér betjeningskontakten.²³ Hvis betjeningskontakten er defekt, skal den skiftes ut. (Kontakt kjøpsstedet for å skifte ut).
6. Kontrollér om det er brudd på kabler og ledninger.
7. Kontrollér sikkerheten (hvis kjøkkenet har et sikkerhetssystem) - Undersøk om sikkerhetsskinner/-plater kan bevege seg fritt, og om de går tilbake til nøytral posisjon. Undersøk om løfteenheten stopper når sikkerheten påvirkes.

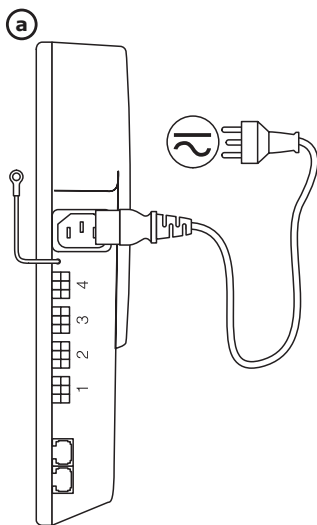
Frittstående

1. Kjør løfteenheten opp/ned for å undersøke om:
 - a. det er synlige defekter eller bilyder ved løfteenheten,
 - b. produktet kjører tilfredsstillende opp/ned.
 Er det ikke synlige defekter eller andre bilyder på de bevegelige delene, foretas det ikke noe mer. Hvis teleskopbenet er defekt, skal det skiftes ut. (Kontakt kjøpsstedet for å skifte ut).
2. Kontrollér alle elektriske koblinger til kontrollboksen. Hvis transformatoren er defekt, skal den skiftes ut. (Kontakt kjøpsstedet for å skifte ut).
3. Kontrollér betjeningskontakten.²³ Hvis betjeningskontakten er defekt, skal den skiftes ut. (Kontakt kjøpsstedet for å skifte ut).

Overskap

1. Kjør løfteenheten opp/ned for å undersøke om:
 - a. det er synlige defekter eller bilyder ved løfteenheten,
 - b. produktet kjører tilfredsstillende ut/ned.
 Er det ikke synlige defekter eller andre bilyder på de bevegelige delene, foretas det ikke noe mer. Hvis løfteenheten derimot er defekt, skal den skiftes ut. (Kontakt kjøpsstedet for å skifte ut).
2. Kontrollér veggbeslagene og stram til om nødvendig. Hvis veggbeslagene skal etterspennes, kjøres løfteenheten litt ut/ned, og de nederste skruene etterstrammes. Kjør deretter løfteenheten helt ut/ned, og etterstram de øverste skruene.²³
3. Kontrollér alle elektriske koblinger til kontrollboksen. Transformatoren skal skiftes ut hvis den er defekt (for utskifting, ta kontakt med kjøpsstedet).
4. Kontrollér betjeningskontakten.²⁴ Hvis betjeningskontakten er defekt, skal den skiftes ut. (Kontakt kjøpsstedet for å skifte ut).



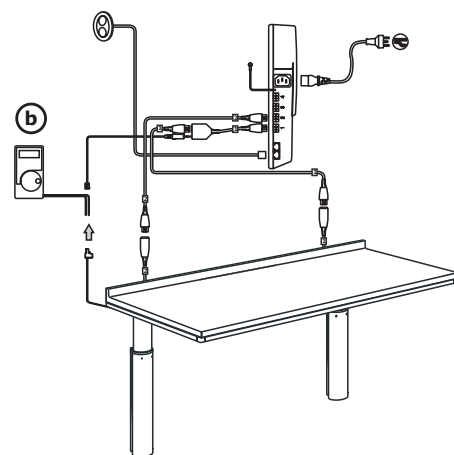


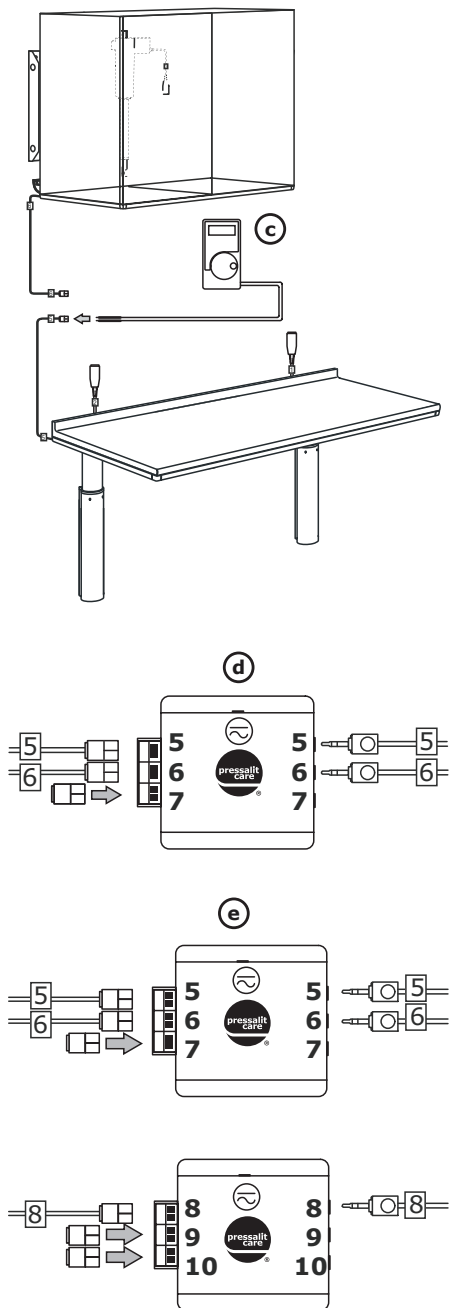
Feilsøking

Vegghengte løfteenheter til bordplater

Feil	Årsak	Avhjelping
Løfteenhet til bordplate <u>uten</u> sikkerhetsskinne kan ikke stilles inn i høyden.	Manglende strømforsyning.	Undersøk om nettleddningen er riktig koblet i styreboksen. a (Styreboksen vil typisk være plassert under bordplaten).
	Teleskopbenene er ikke montert i samme høyde.	Teleskopbenene skal monteres i samme høyde og være i vater.
	Ev. vask eller installasjonsinndekning støter mot en hindring.	Undersøk om installasjonsinndekningen støter mot gulvlister eller lignende.
	Løfteenheten er ikke nullstilt (etter f.eks. strømbrytning).	Nullstill løfteenheten om mulig: 1. Indikatoren aktiveres inntil løfteenheten står i nederste posisjon. Slipp kontakten. 2. Den nederste indikatoren aktiveres på nytt i 5 sek. 3. Løfteenheten er nå nullstilt. (Det kan være nødvendig å nullstille løfteenheten flere ganger på rad).
	Feil på stikkene.	Kontrollér stikk fra motor til forlengerledning, samt stikkene i styreboksens innganger 1 og 2. Hanstikkene har noen meget små "stålben", som lett kan bøyes når de settes i styreboksen. Er et "stålben" bøyd, rettes dette ut før det settes i styreboksen igjen. HUSK å nullstille.
	Sargkontakten kan ikke betjenes uhindret.	Undersøk om sargkontakten kan betjenes uhindret, og om den selv vender tilbake til nøytral posisjon. Bevegelsen kan vanskeligjøres av smuss eller fett. Kontrollér sargkontakten: Kontrollér at alle ledninger er riktig montert i henhold til monteringsveiledningen, og at ingen av dem er knekket. Hvis en ledning ikke er riktig montert, kan løfteenheten kun kjøre opp eller ned. OBS: Hvis løfteenheten er kjørt helt ned, kan man oppfatte kontakten som ute av funksjon. Hvis alle ledninger fra kontakten er riktig montert, og ingen av dem er brukket, skal løfteenheten kunne kjøres opp/ned. HUSK å nullstille.

Løfteenhet til bordplate med sikkerhetsskinne kan ikke stilles inn i høyden.	Feil i sikkerheten.	Bordplaten kjører ikke opp/ned hvis sikkerhetsskinne ikke virker. Kontrollér at alle ledninger og kontakter er intakt og riktig tilsluttet i henhold til monteringsveiledningen.
	Monteringfeil ved sikkerhetsskinne.	Med måleapparat (b) (ohmmeter) måles, om det er gjennomgang. Gjennomgangen måles på ledningen som kommer fra sikkerhetsskinne, og på dennes kontakt (en slutfunksjon). - Måles det gjennomgang, virker sikkerhetssystemet. Løfteenheten skal nå kunne kjøre opp/ned. HUSK å nullstille. - Måles ikke gjennomgang, demonteres plathjømene, og skruene i enden av sikkerhetsskinne løsnes. Skinnen skal nå kunne bevege seg fritt. Merk at skinnens bevegelighet kan bli gjort vanskelig av smuss eller fett. - Deretter måles, om det er gjennomgang: Måles det gjennomgang, virker sikkerhetssystemet. Måles det ingen gjennomgang, se under avsnittet "Feil ved kontakter".
	Feil ved kontakter.	Kontrollér om en eller flere av sikkerhetssystemets kontakter "henger", og forsøk i så fall å utbedre ev. skader. Kan skaden ikke utbedres, skal kontakten/kontaktene skiftes ut. Sikkerheten virker først nå gjennomgang måles. HUSK å nullstille.

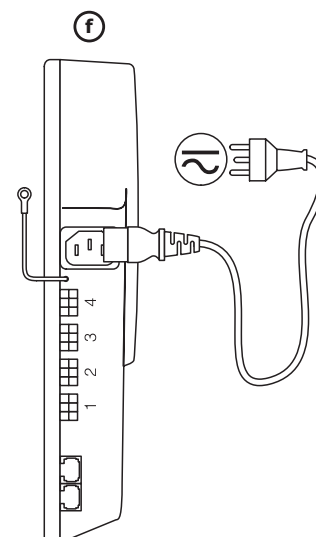


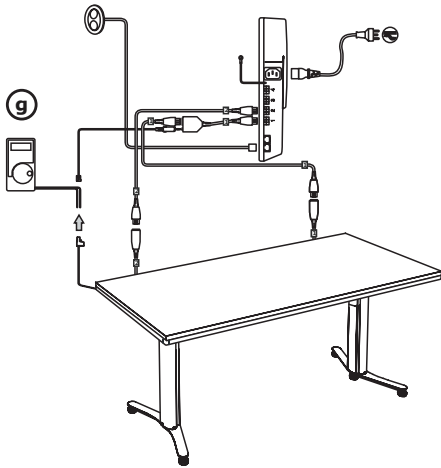


<p>Løfteenheter til bordplate og overskap med sikkerhetsskinne/-plate, kan ikke stilles inn i høyden</p>	<p>Feil i sikkerhetssystemet.</p>	<p>Bordplaten/overskapene kjører ikke opp/ned hvis sikkerhetsskinne/-platen ikke virker. Kontrollér at alle ledninger og kontakter er intakt og riktig tilsluttet i henhold til monteringsveiledningen.</p>
	<p>Monteringfeil ved sikkerhetsskinne/-platen.</p>	<p>Med måleapparat (c) (ohmmeter) måles, om det er gjennomgang. Gjennomgangen måles på ledningene som kommer fra sikkerhetsskinne/sikkerhetsplaten, og på disses kontakt (en slutfunksjon). - Måles det gjennomgang, virker sikkerhetssystemet. Løfteenheter skal nå kunne kjøre opp/ned. HUSK å nullstille. - Måles ikke gjennomgang, gjøres følgende: a. På sikkerhetsskinne demonteres plasthjørner, og skruene i begge ender løsnes. Skinnen skal nå kunne bevege seg fritt. Merk at skinnens bevegelighet kan bli gjort vanskelig av smuss eller fett. Deretter måles, om det er gjennomgang: Måles det gjennomgang, virker sikkerhetssystemet. Måles det ingen gjennomgang, se under avsnittet "Feil ved kontakter". b. På sikkerhetsplaten løsnes alle skruer, inntil platen kan bevege seg fritt. Merk at platens bevegelighet kan bli gjort vanskelig av smuss eller fett. Deretter måles, om det er gjennomgang: Måles det gjennomgang, virker sikkerhetssystemet. Måles det ingen gjennomgang, se under avsnittet "Feil ved kontakter".</p>
	<p>Feil ved kontakter.</p>	<p>Kontrollér om en eller flere av sikkerhetssystemets kontakter "henger", og forsøk i så fall å utbedre ev. skader. Kan skaden ikke utbedres, skal kontakter/kontaktene skiftes ut. Sikkerheten virker først nå gjennomgang måles. HUSK å nullstille.</p>
	<p>Kontakter mangler i sikkerhetsboksen.</p>	<p>Hvis det er snakk om en kombinasjon der én av sikkerhetsinngangene i sikkerhetsboksen ikke er i bruk, skal denne inngangen utstyres med en kontakt. Hvis den mangler, kjører ikke bordplaten, men overskapene kjører riktig opp/ned. Se monteringsveiledningen. Når kontakt og andre sikkerhetskontakter (d) (mrk. 5 og 6) er satt inn, kjører både bordplate og overskap riktig opp/ned. Merk at det i enkelte tilfeller brukes 2 sikkerhetsbokser (e), hvorav den ene er merket 8-9-10. Hvis løfteenheter kjører riktig opp/ned, virker alle sikkerhetssystemer. HUSK å nullstille.</p>

Frittstående løfteenheter til bordplater

Feil	Årsak	Avhjelping
Løfteenhet til bordplate <u>uten</u> sikkerhetsskinne kan ikke stilles inn i høyden	Manglende strømforsyning.	Undersøk om nettleddingen er riktig koblet i styreboksen f . (Styreboksen vil typisk være plassert under bordplaten).
	Løfteenheten er ikke nullstilt (etter f.eks. strømbrudd).	Nullstill løfteenheten om mulig: 1. Indikatoren aktiveres inntil løfteenheten står i nederste posisjon. Slipp kontakten. 2. Den nederste indikatoren aktiveres på nytt i 5 sek. 3. Løfteenheten er nå nullstilt. (Det kan være nødvendig å nullstille løfteenheten flere ganger på rad).
	Feil på stikkene.	Kontrollér stikk fra motor til forlengerledning, samt stikkene i styreboksens innganger 1 og 2. Hanstikkene har noen meget små "stålben", som lett kan bøyes når de settes i styreboksen. Er et "stålben" bøyd, rettes dette ut før det settes i styreboksen igjen. HUSK å nullstille.
Sargkontakten kan ikke betjenes uhindret.	Undersøk om sargkontakten kan betjenes uhindret, og om den selv vender tilbake til nøytral posisjon. Bevegelsen kan vanskeligjgjøres av smuss eller fett. Kontrollér sargkontakten: Kontrollér at alle ledninger er riktig monterte i henhold til monteringsveiledningen, og at ingen av dem er knekket. Hvis en ledning ikke er riktig monterte, kan løfteenheten kun kjøre opp eller ned. OBS: Hvis løfteenheten er kjørt helt ned, kan man oppfatte kontakten som ute av funksjon. Hvis alle ledninger fra kontakten er riktig monterte, og ingen av dem er brukket, skal løfteenheten kunne kjøres opp/ned. HUSK å nullstille.	

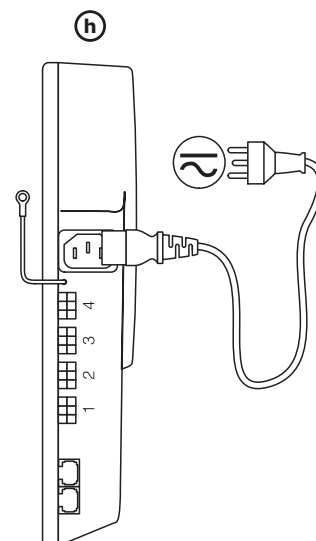


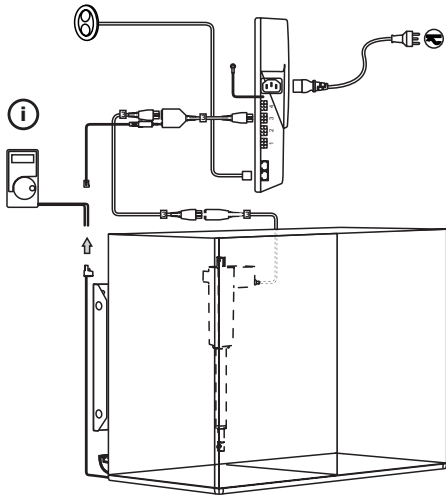


<p>Løfteenhet til bordplate med sikkerhetsskinne kan ikke stilles inn i høyden.</p>	<p>Feil i sikkerhetssystemet.</p>	<p>Bordplaten kjører ikke opp/ned hvis sikkerhetsskinnen ikke virker. Kontrollér at alle ledninger og kontakter er intakt og riktig tilsluttet i henhold til monteringsveiledningen.</p>
	<p>Monteringfeil ved sikkerhetsskinnesystemet.</p>	<p>Med måleapparat g (ohmmeter) måles, om det er gjennomgang. Gjennomgangen måles på ledningene som kommer fra sikkerhetsskinnene, og på disses kontakt (en sluttefunksjon). - Måles det gjennomgang, virker sikkerhetssystemet. Løfteenheten skal nå kunne kjøre opp/ned. HUSK å nullstille. - Måles ikke gjennomgang, gjøres følgende: På sikkerhetsskinnene demonteres plasthjørner, og skruene i begge ender løsnes. Skinnene skal nå kunne bevege seg fritt. Merk at skinnenes bevegelse kan bli gjort vanskelig av smuss eller fett. Deretter måles, om det er gjennomgang: Måles det gjennomgang, virker sikkerhetssystemet. Måles det ingen gjennomgang, se under avsnittet "Feil ved kontakter".</p>
	<p>Feil ved kontakter.</p>	<p>Kontrollér om en eller flere av sikkerhetssystemets kontakter "henger", og forsøk i så fall å utbedre ev. skader. Kan skaden ikke utbedres, skal kontakten/kontaktene skiftes ut. Sikkerheten virker først nå gjennomgang måles. HUSK å nullstille.</p>

Løfteenheter til overskap

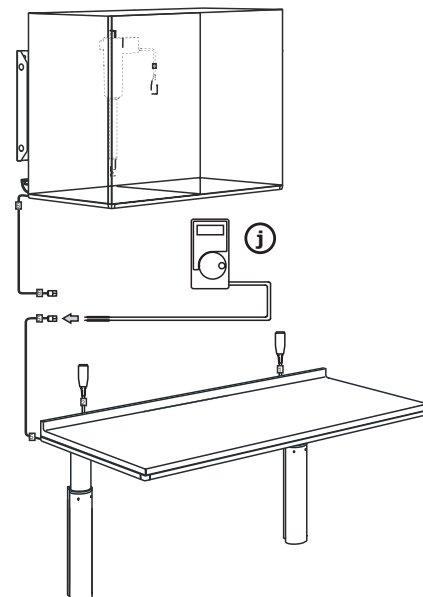
Feil	Årsak	Avhjelping
Løfteenhet til overskap <u>uten sikkerhetsplate</u> kan ikke stilles inn i høyden.	Manglende strømforsyning.	Undersøk om nettleddningen er riktig koblet i styreboksen. (h) (Styreboksen vil typisk være plassert under bordplaten).
	Løfteenheten er ikke nullstilt (etter f.eks. strømbrudd).	Nullstill løfteenheten om mulig: 1. Indikatoren aktiveres inntil løfteenheten står i nederste posisjon. Slipp kontakten. 2. Den nederste indikatoren aktiveres på nytt i 5 sek. 3. Løfteenheten er nå nullstilt. (Det kan være nødvendig å nullstille løfteenheten flere ganger på rad).
	Feil på stikkene.	Kontrollér stikk fra motor til forlengerledning, samt stikkene i styreboksens innganger 3 og 4. Hanstikkene har noen meget små "stålben", som lett kan bøyes når de settes i styreboksen. Er et "stålben" bøyd, rettes dette ut før det settes i styreboksen igjen. HUSK å nullstille.
	Sargkontakten kan ikke betjenes uhindret.	Undersøk om sargkontakten kan betjenes uhindret, og om den selv vender tilbake til nøytral posisjon. Bevegelsen kan vanskeligjøres av smuss eller fett. Kontrollér sargkontakten: Kontrollér at alle ledninger er riktig montert i henhold til monteringsveiledningen, og at ingen av dem er knekket. Hvis en ledning ikke er riktig montert, kan løfteenheten kun kjøre ut eller ned. OBS: Hvis løfteenheten er kjørt helt ned, kan man oppfatte kontakten som ute av funksjon. Hvis alle ledninger fra kontakten er riktig montert, og ingen av dem er brukket, skal løfteenheten kunne kjøres opp/ned. HUSK å nullstille.



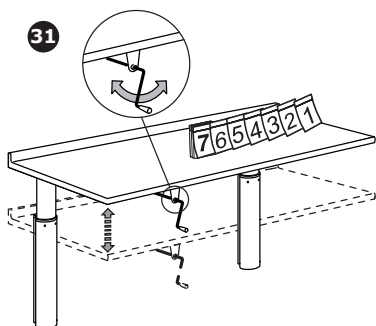
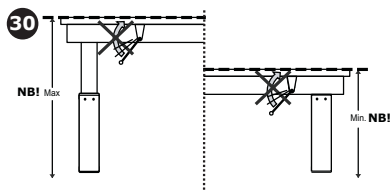
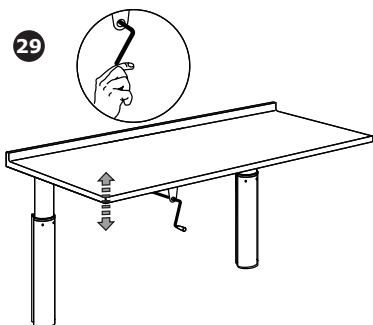
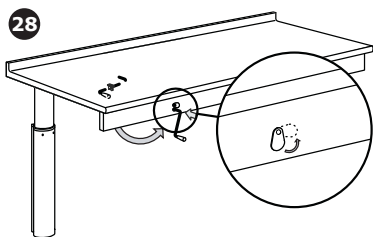
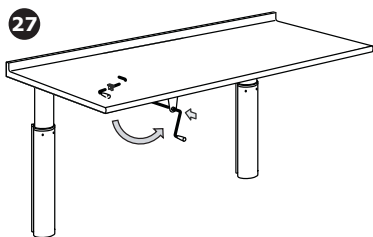
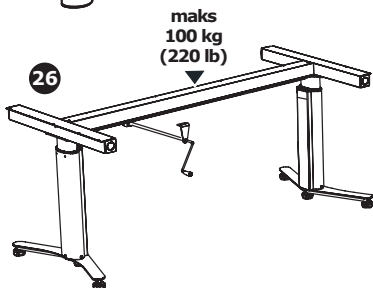
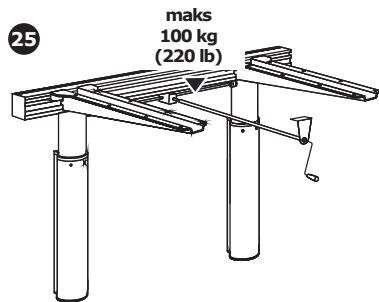


<p>Løfteenhet til overskap <u>med sikkerhetsplate</u> kan ikke stilles inn i høyden</p>	<p>Feil i sikkerhetssystemet.</p>	<p>Overskap kjører ikke opp/ned hvis sikkerhetsplaten ikke virker. Kontrollér at alle ledninger og kontakter er intakt og riktig tilsluttet i henhold til monteringsveiledningen.</p>
	<p>Monteringfeil ved sikkerhetsplaten.</p>	<p>Med måleapparat i (ohmmeter) måles, om det er gjennomgang. Gjennomgangen måles på ledningen som kommer fra sikkerhetsplaten, og på dennes kontakt (en sluttefunksjon).</p> <ul style="list-style-type: none"> - Måles det gjennomgang, virker sikkerhetssystemet. Løfteenheten skal nå kunne kjøre ut/ned. HUSK å nullstille. - Måles ikke gjennomgang, gjøres følgende: <p>Skruene i sikkerhetsplaten løsnes. Platen skal nå kunne bevege seg fritt. Merk at platens bevegelighet kan bli gjort vanskelig av smuss eller fett.</p> <p>Deretter måles, om det er gjennomgang: Måles det gjennomgang, virker sikkerhetssystemet. Måles det ingen gjennomgang, se under avsnittet "Feil ved kontakter".</p>
	<p>Feil ved kontakter.</p>	<p>Kontrollér om en eller flere av sikkerhetssystemets kontakter "henger", og forsøk i så fall å utbedre ev. skader. Kan skaden ikke utbedres, skal kontakten/kontaktene skiftes ut. Sikkerheten virker først nå gjennomgang måles. HUSK å nullstille.</p>

Løfteenheter til bordplate og overskap med sikkerhetsplate/-skinne kan ikke stilles inn i høyden.	Feil i sikkerhetssystemet.	Bordplaten/overskapene kjører ikke opp/ ned hvis sikkerhetsplaten/-skinnen ikke virker. Kontrollér at alle ledninger og kontakter er intakt og riktig tilsluttet i henhold til monteringsveiledningen.
	Monteringfeil ved sikkerhetsskinnen/-platen.	Med måleapparat (ohmmeter) j måles om det er gjennomgang. Gjennomgangen måles på ledningene som kommer fra sikkerhetsskinnen/sikkerhetsplaten, og på disses kontakt (en slutfunksjon). - Måles det gjennomgang, virker sikkerhetssystemet. Løfteenheterne skal nå kunne kjøre opp/ ned. HUSK å nullstille. - Måles ikke gjennomgang, gjøres følgende: a. På sikkerhetsplaten løsnes alle skruer, inntil platen kan bevege seg fritt. Merk at platens bevegelighet kan bli gjort vanskelig av smuss eller fett. Deretter måles, om det er gjennomgang: Måles det gjennomgang, virker sikkerhetssystemet. Måles det ingen gjennomgang, se under avsnittet "Feil ved kontakter". b. På sikkerhetsskinnen demonteres plasthjørner, og skruene i begge ender løsnes. Skinnen skal nå kunne bevege seg fritt. Merk at skinnens bevegelighet kan bli gjort vanskelig av smuss eller fett. Deretter måles, om det er gjennomgang: Måles det gjennomgang, virker sikkerhetssystemet. Måles det ingen gjennomgang, se under avsnittet "Feil ved kontakter".
	Feil ved kontakter.	Kontrollér om en eller flere av sikkerhetssystemets kontakter "henger", og forsøk i så fall å utbedre ev. skader. Kan skaden ikke utbedres, skal kontakten/ kontaktene skiftes ut. Sikkerheten virker først nå gjennomgang måles. HUSK å nullstille.
	Kontakter mangler i sikkerhetsboksen.	Hvis det er snakk om en kombinasjon der én av sikkerhetsinngangene i sikkerhetsboksen ikke er i bruk, skal denne inngangen utstyres med en kontakt. Hvis den mangler, kjører ikke bordplaten, men overskapene kjører riktig opp/ ned. Se monteringsveiledningen. Når kontakt og andre sikkerhetskontakter (mrk. 5 og 6) er satt inn, kjører både bordplate og overskap riktig opp/ ned. Merk at det i visse tilfeller brukes 2 sikkerhetsbokses, hvorav den ene er merket 8-9-10. Hvis løfteenheterne kjører riktig opp/ ned, virker alle sikkerhetssystemer. HUSK å nullstille.



Kontakt Pressalit Care eller forhandleren hvis det ikke er mulig å avhjelpe problemet. Forsøk ikke selv å reparere produktet, da garantien i gitt fall kan bortfalle.



Manuelle løfteenheter

Maksimal belastning

Vegghengte 25

100 kg, inkl. bordplate.

Frittstående 26

100 kg, inkl. bordplate.

Betjening

Vegghengte/frittstående

Håndsvingt 27 frigjøres fra holderen under bordplaten og settes i drivakselen. Hvis det er sarg på bordplaten, skyves avdekningen 28 foran drivakselen til side og håndsvingen settes i.

Justering

Vegghengte/frittstående

- Den manuelle løfteenheten høyderreguleres ved å dreie håndsvingen. 29
- Det er viktig å slutte å dreie håndsvingen når man møter motstand enten i øverste eller nederste posisjon. 30
- Løfteenheten er høyderregulerbar fra 680 til 980 mm over gulvhøyde.

Vedlikehold

- Det anbefales å la spindelen på den manuelle løfteenheten kjøre til ytterpunktene minst én gang i uken. Dette gjøres ved å heve løfteenheten til høyeste nivå og deretter senke den til laveste, så de innvendige, selvmørende delene blir smurt. 31

Ettersyn

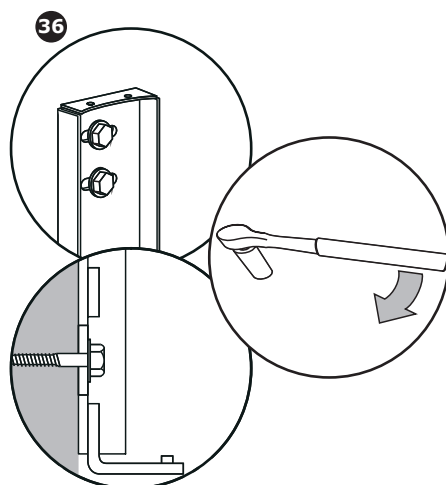
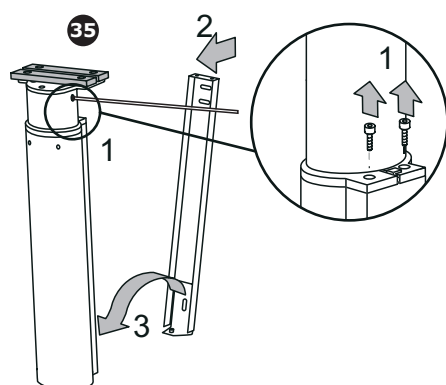
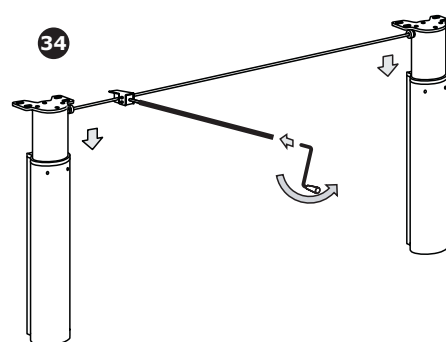
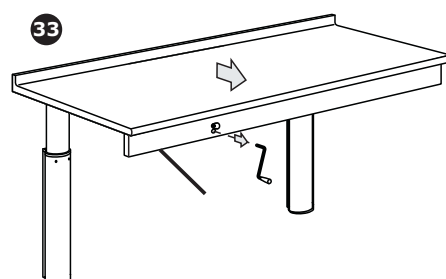
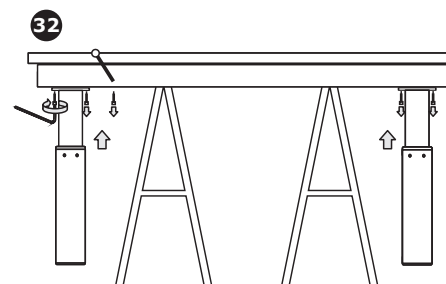
Det anbefales at det foretas et årlig ettersyn.

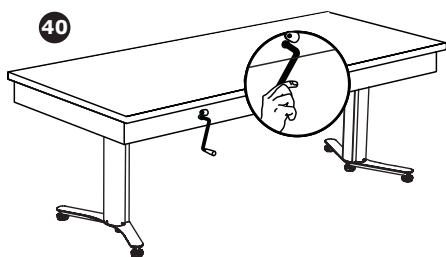
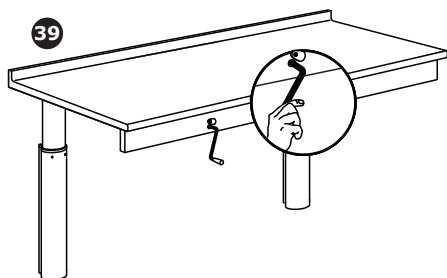
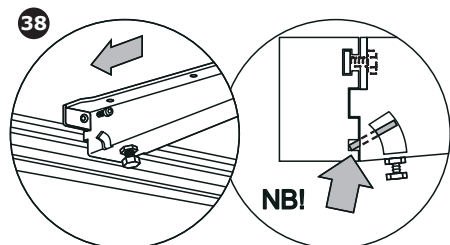
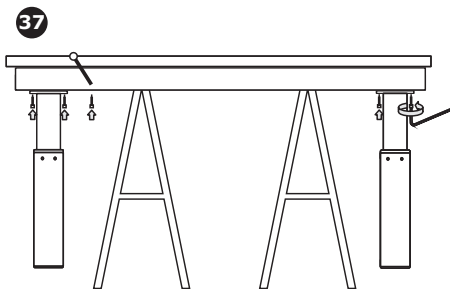
Vegghengte

- Kjør løfteenheten opp/ned for å undersøke om:
 - det er synlige defekter eller bilyder ved løfteenheten,
 - produktet kjører tilfredsstillende opp/ned.
 Er det ikke synlige defekter eller andre bilyder på de bevegelige delene, foretas det ikke noe mer. Hvis teleskopbenet derimot er defekt, skal det skiftes ut. (Kontakt kjøpsstedet for å skifte ut).
- Kontrollér veggbeslagene og stram til om nødvendig. Hvis veggbeslagene skal etterstrammes, kjøres bordet helt opp. Bordplaten med den fastspente tverrprofilen understøttes og vinkelgir og tverrprofil demonteres.³² Bordplaten fjernes, og avstandsrør for håndsving henger løst ned.³³ Håndsvingen settes i avstandsrøret, og bordet kjøres ned og demonteres.³⁴ De to skruene bak på teleskopbenet løsnes og teleskopbenet demonteres.³⁵ Boltene på veggbeslaget etterstrammes.³⁶ Teleskopbenet monteres igjen i omvendt rekkefølge og kjøres opp. Bordplaten med den fastede tverrprofilen monteres.³⁷
- Kontrollér om bæringene er riktig montert.³⁸
- Kontrollér håndsving.³⁹ Hvis håndsvingen er defekt, skal det skiftes ut. (Kontakt kjøpsstedet for å skifte ut).

Frittstående

- Kjør løfteenheten opp/ned for å undersøke om:
 - det er synlige defekter eller bilyder ved løfteenheten,
 - produktet kjører tilfredsstillende opp/ned.
 Er det ikke synlige defekter eller andre bilyder på de bevegelige delene, foretas det ikke noe mer. Hvis teleskopbenet er defekt, skal det skiftes ut. (Kontakt kjøpsstedet for å skifte ut).
- Kontrollér benene og stram til om nødvendig.
- Kontrollér håndsving.⁴⁰ Hvis håndsvingen er defekt, skal det skiftes ut. (Kontakt kjøpsstedet for å skifte ut).





Feilsøking

Vegghengte

Feil	Årsak	Avhjelping
Løfteenheten kjører ikke synkront.	Teleskopbenene er ikke montert i samme høyde (står ikke i vater).	Løfteenheten kjøres så langt mot bunnposisjonen som mulig. Tverakselen demonteres i siden der teleskopbenet er høyest. En sekskantnøkkel settes i teleskopbenet, og nøkkelen dreies inntil teleskopbenet er kjørt helt sammen.
Løfteenheten kjører ikke når håndsvingen dreies.	Håndsvingen er ikke riktig montert i drivakslen.	Skyv håndsvingen helt ned og drei det slik at bordplaten kjører både opp og ned.
	Avstandsrøret er ikke riktig koblet til vinkelgir.	Koble avstandsrøret riktig til vinkelgir. (Se monteringsveiledning).
	Vinkelgir er ikke riktig koblet til den tverrgående drivakselen mellom to de teleskopbenene.	Koble vinkelgear riktig til den tverrgående drivakselen. (Se monteringsveiledning).

Frittstående

Feil	Årsak	Avhjelping
Løfteenheten kjører ikke synkront.	Teleskopbenene er ikke montert i samme høyde (står ikke i vater).	Løfteenheten kjøres så langt mot bunnposisjonen som mulig. Tverakselen demonteres i siden der teleskopbenet er høyest. En sekskantnøkkel settes i teleskopbenet, og nøkkelen dreies inntil teleskopbenet er kjørt helt sammen.
Løfteenheten kjører ikke når håndsvingen dreies.	Håndsvingen er ikke riktig montert i drivakslen.	Skyv håndsvingen helt ned og drei det slik at bordplaten kjører både opp og ned
	Avstandsrøret er ikke riktig koblet til vinkelgir.	Koble avstandsrøret riktig til vinkelgir. (Se monteringsveiledning).
	Vinkelgir er ikke riktig koblet til den tverrgående drivakselen mellom to de teleskopbenene.	Koble vinkelgear riktig til den tverrgående drivakselen. (Se monteringsveiledning).

Kontakt Pressalit Care eller forhandleren hvis det ikke er mulig å avhjelpe problemet. Forsøk ikke selv å reparere produktet, da garantien i gitt fall kan bortfalle.

Trinnløse løfteenheter

Maksimal belastning 41

75 kg, inkl. bordplate.

Betjening

Løfteenheten er klar til bruk når den trinnløse løfteenheten er montert i henhold til monteringsveiledningen.

Justering

Løfteenheten justeres ved å løsne på skruen. Deretter kan enheten stilles inn i ønsket høyde. Stram deretter skruen igjen. 42

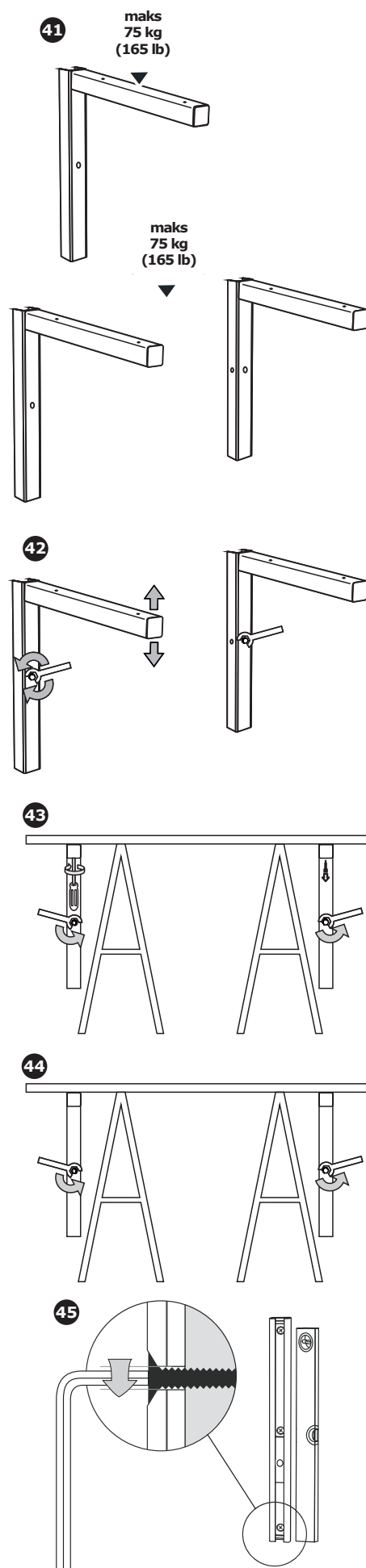
Ettersyn

Det anbefales at det foretas et årlig ettersyn.

1. Kontroller bæringene. En bæring skal skiftes ut hvis det konstateres brudd på den. Dette gjøres ved å undertøtte bordplaten og demontere denne fra bæringen. 43 Bæringen demonteres fra veggbeslaget ved å skru boltene helt ut. 43 Montering av ny bæring foretas i omvendt rekkefølge.
2. Kontrollér veggbeslagene og stram til om nødvendig. Ved etterspenning demonteres bæringene (inkludert bordplate) fra veggbeslaget ved å skru boltene helt ut. 44 Heretter kan veggbeslagene etterspennes. 45 Delene monteres igjen i omvendt rekkefølge.

Feilsøking

Feil	Årsak	Avhjelping
Bordplaten står ikke i vater.	Veggbeslagene er ikke montert i samme høyde (ikke i vater).	Kan ikke bæringene justeres i høyden, kontrolleres gevindstykket som ligger inne i veggbeslaget. Det må ikke finnes skruehoder, som gevindstykket ikke kan kjøre forbi. Kan ikke bæringene fastspennes i en gitt høyde, anbefales å justere litt på høyden og så forsøke igjen.





Generelt

Rengjøring

Daglig

Bruk vanlig såpevann. Unngå bruk av slipende, etsende og klorholdige rengjøringsmidler. Skyll med rent vann og tørk av med en myk klut.

Produktene kan ikke rengjøres i en autoklav.

Leilighetsvist

For å fjerne kalkflekker på aluminiumsdeler, brukes 3 deler 30 % husholdningseddik til 7 deler vann. Tørk deretter av delene med en klut vridd i rent vann.

CE



CE-merkingen viser at dette produktet er fremstilt i henhold til maskindirektivet 2006/42/EF den 17. mai 2006.

Informasjon om avskaffing og gjenbruk

Elektrisk og elektronisk utstyr (EEE) inneholder materialer, komponenter og stoffer som kan være farlige og skadelige for menneskers helse og for miljøet, når avfallet av elektrisk og elektronisk utstyr (WEEE) ikke avhendes på riktig måte. Avfall av elektrisk og elektronisk utstyr må ikke avhendes sammen med usortert husholdningsavfall, men skal samles inn for seg selv. Avfallet håndteres etter de lokale myndighetenes anvisning.