



58-73 cm (22 3/4"-28 3/4")



<100 kg (220 lb)

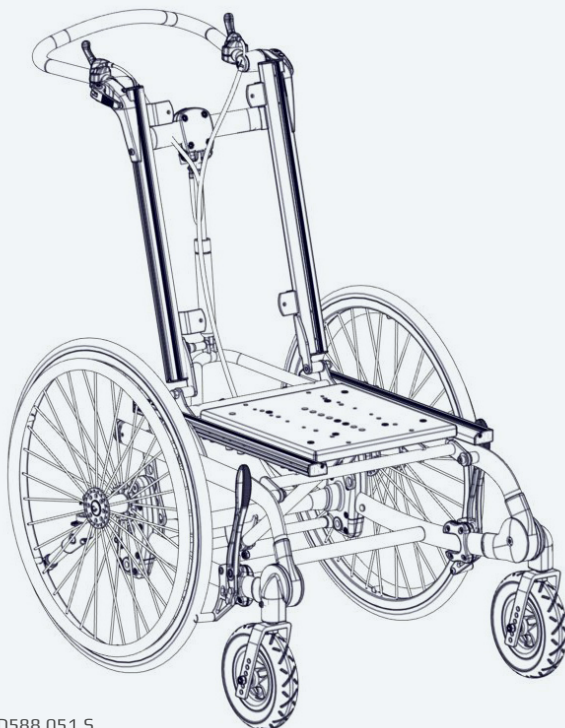


Combi Frame:x User Guide

EN 12182
EN 12183
ISO 7176-19

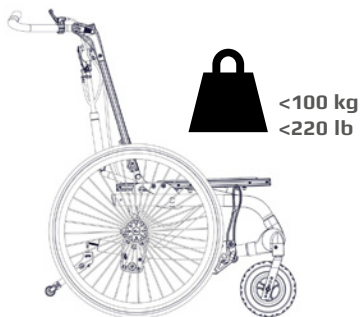
2016.07-rev.02

	3	ENGLISH GERMAN	23 - 27 28 - 32
	4 - 5	NEDERLANDS DANSK	33 - 37 38 - 42
	6 - 7	NORSK SVENSKA	43 - 47 48 - 52
	8	SUOMI ESPAÑOL	53 - 57 58 - 62
	9	FRANÇAIS ITALIANO	63 - 67 68 - 72
	10 - 11	PORTUGUÊS PORTUGUÊS DO BRASIL	73 - 77 78 - 82
	12	РОССИЯ POLSKI	83 - 87 88 - 92
	13	ČESKY SLOVENSKY	93 - 97 98 - 102
	14	中國 日本	103 - 107 108 - 112
	15	ΕΛΛΗΝΙΚΗ	113 - 117
	16		
	18		
cm (inch)	19		
	20		



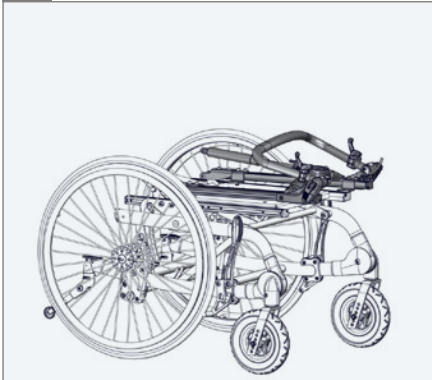
U.S. Patent Des. D588,051 S
Norwegian Design Reg. No. 80196

Combi Frame:x

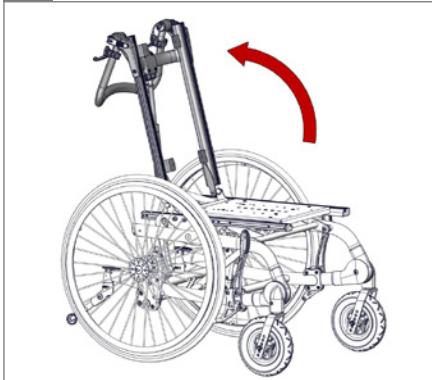




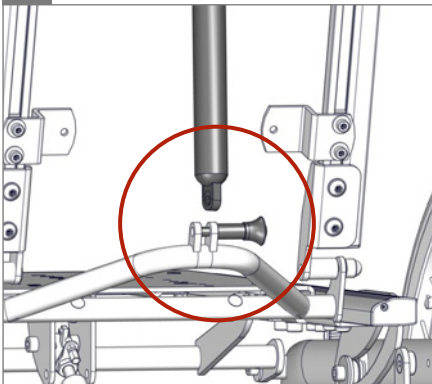
1.



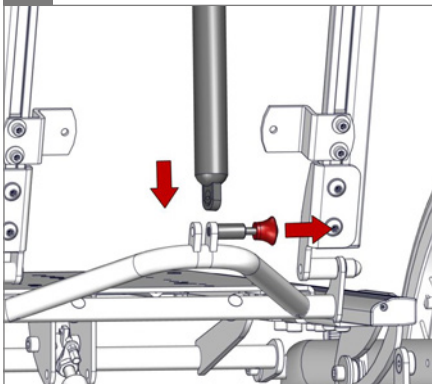
2.



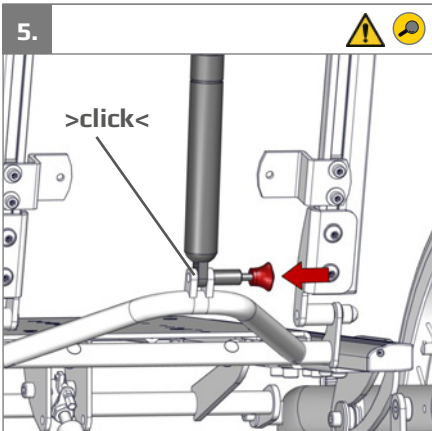
3.



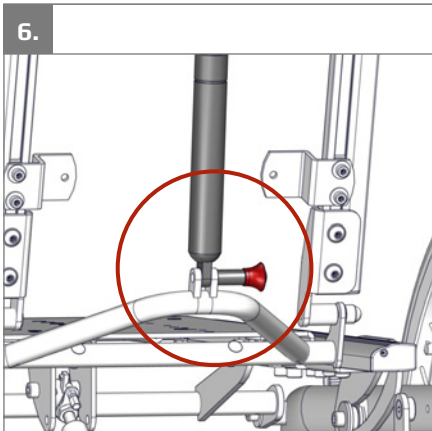
4.



5.



6.

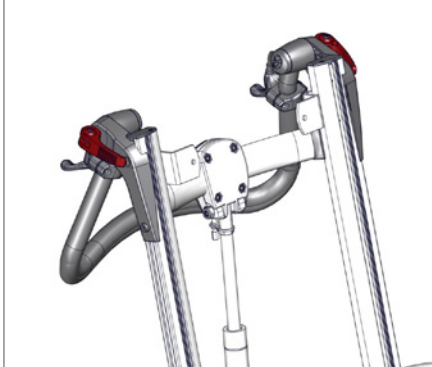




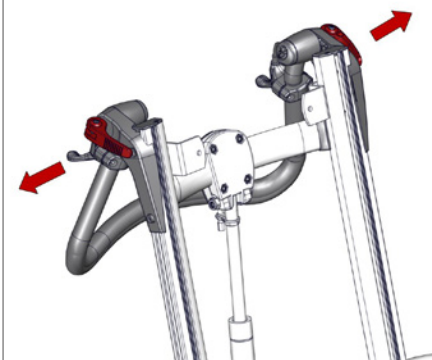
7.



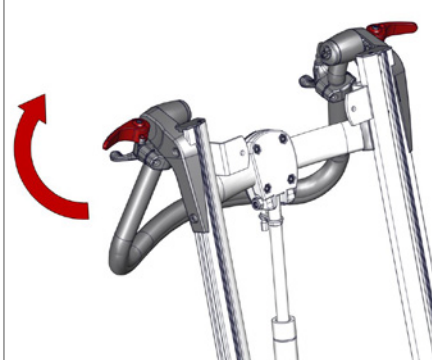
8.



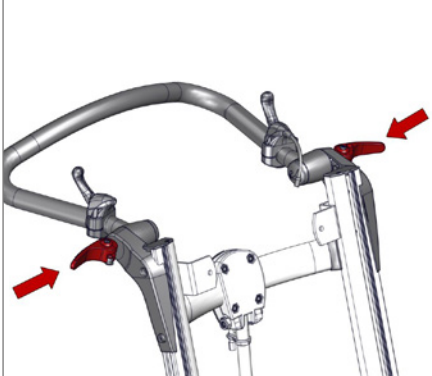
9.



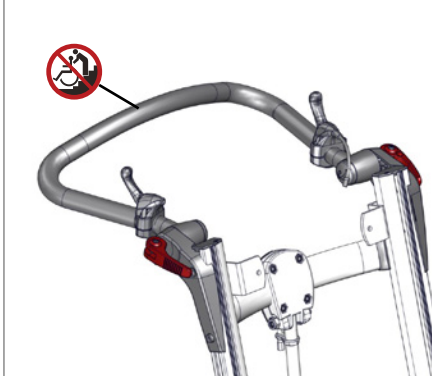
10.



11.



12.

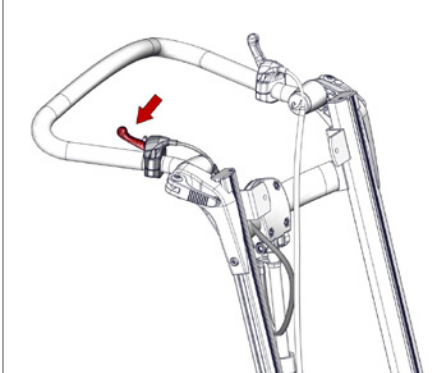




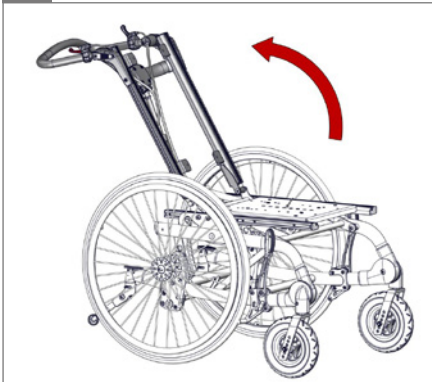
1.



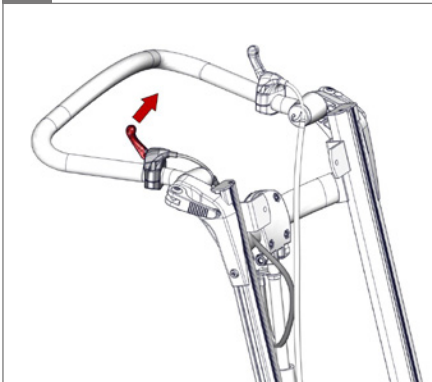
2.



3.



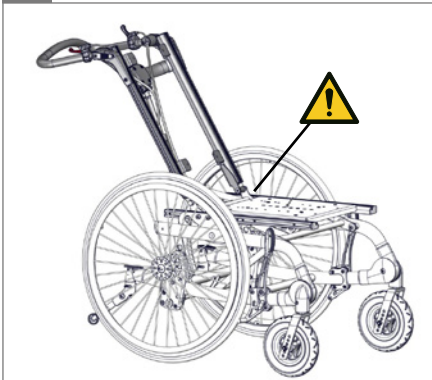
4.

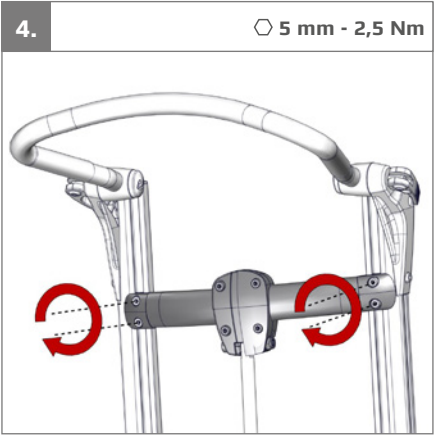
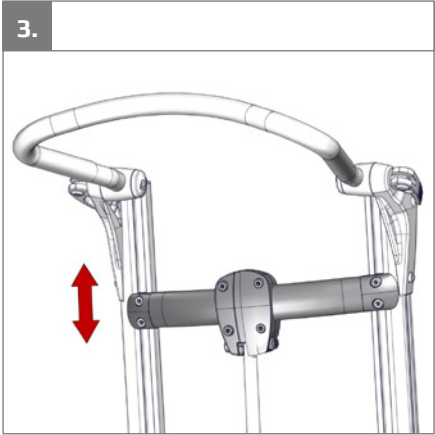
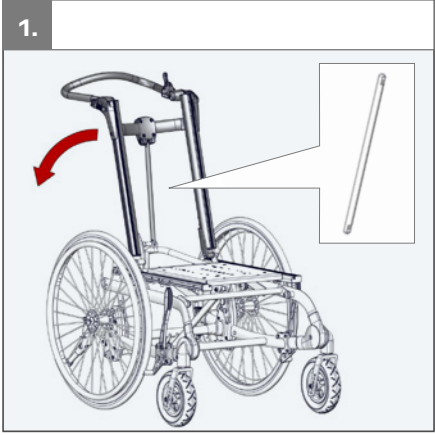


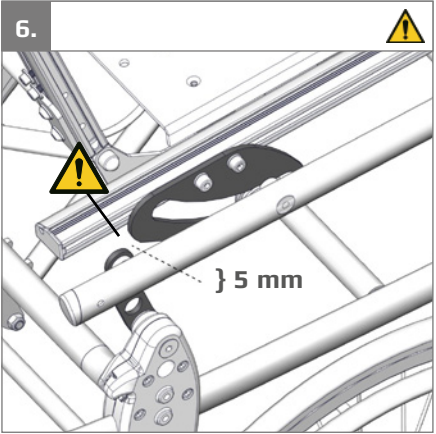
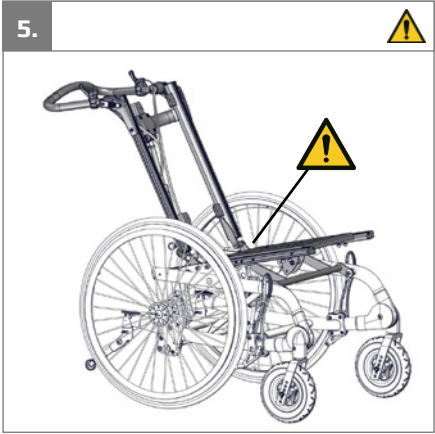
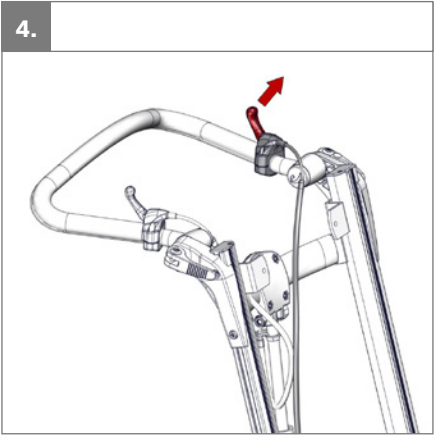
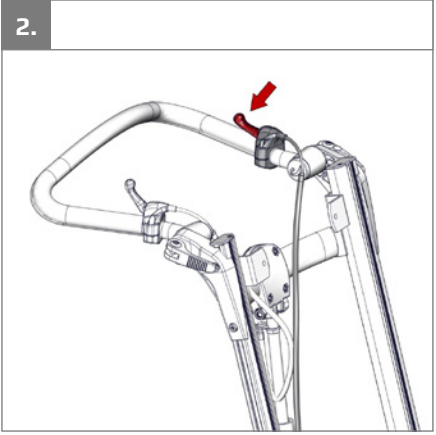
5.



6.





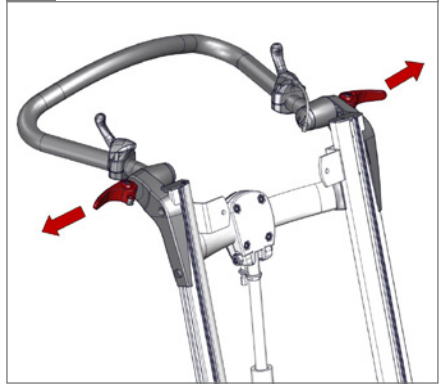




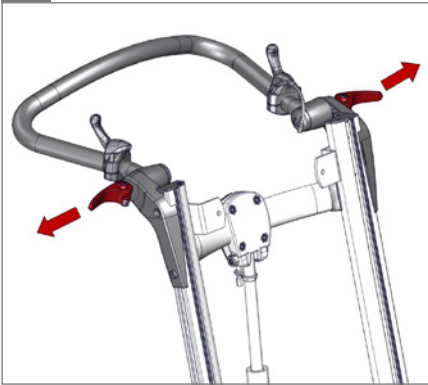
1.



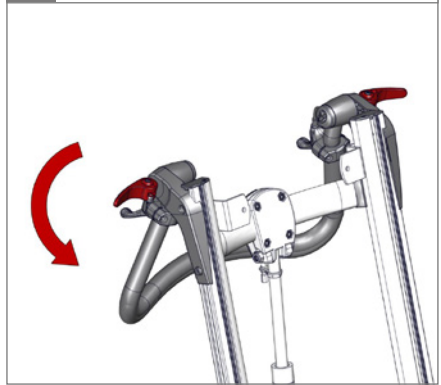
2.



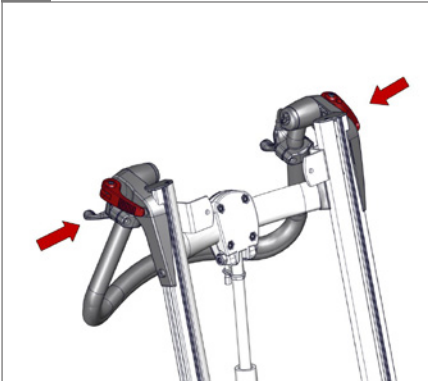
3.



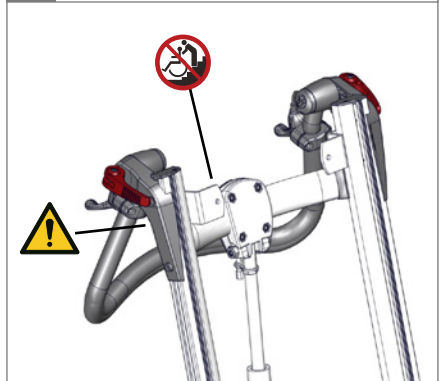
4.



5.

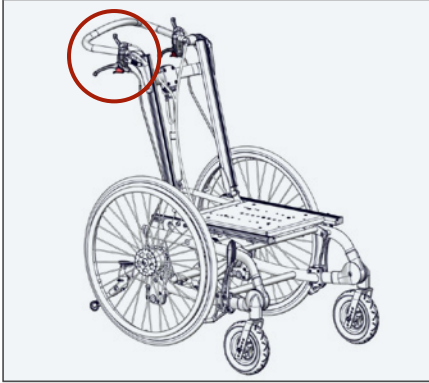


6.

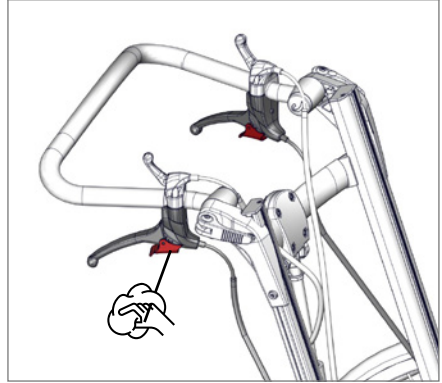




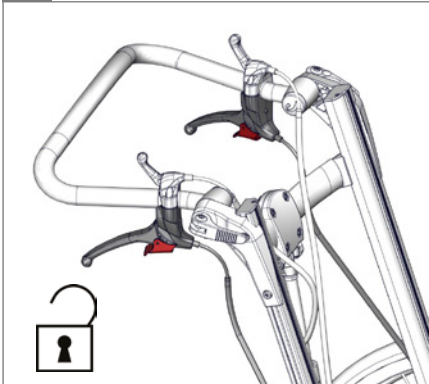
1.



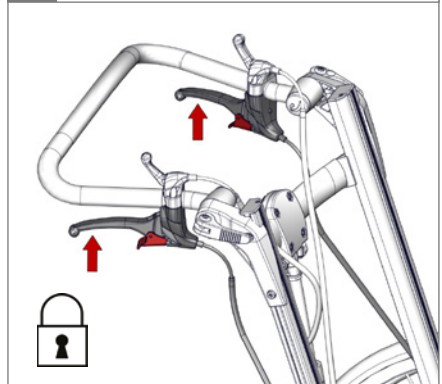
2.



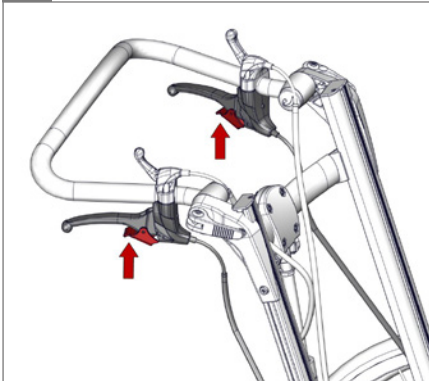
3.



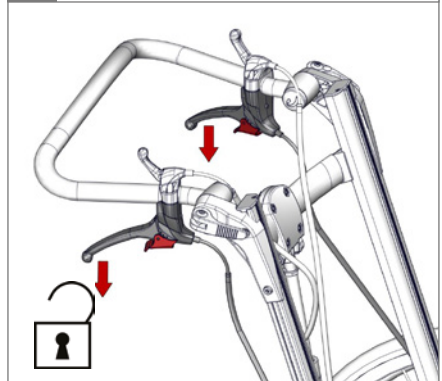
4.

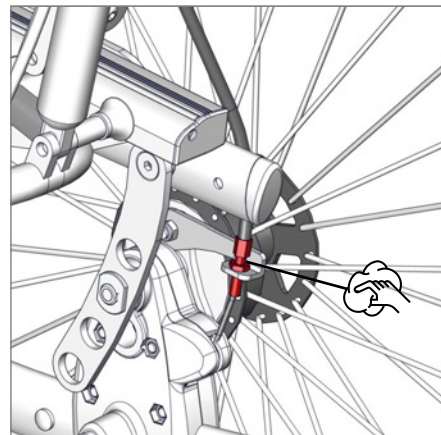
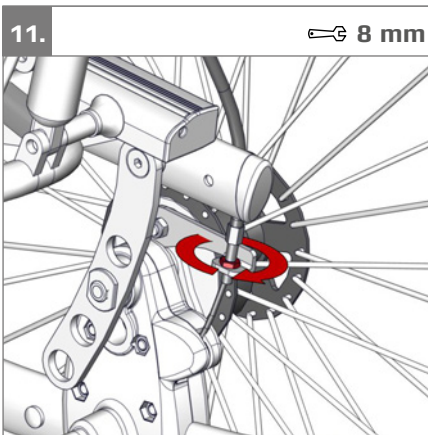
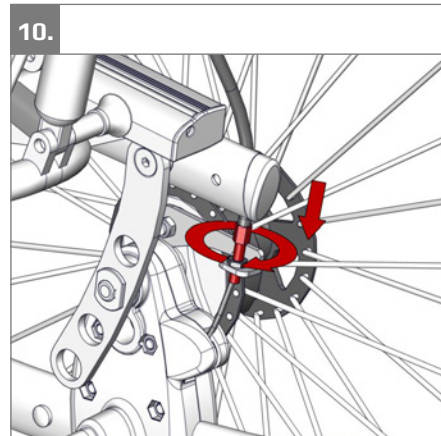
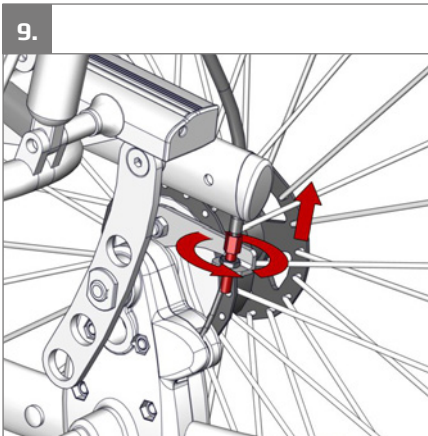
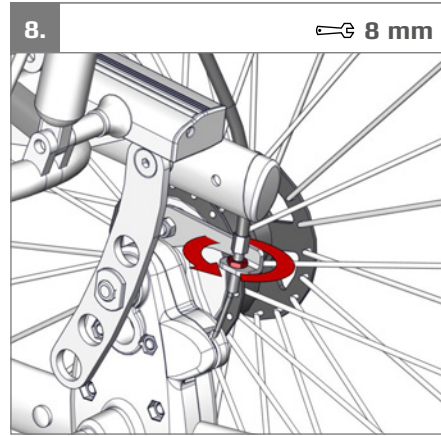
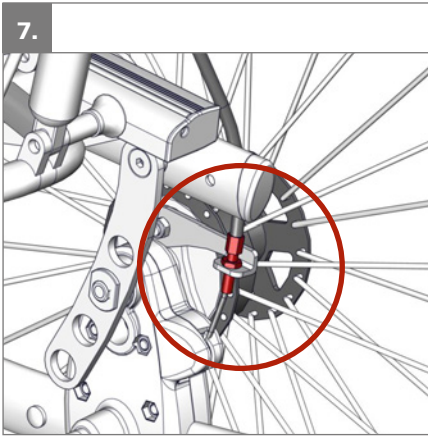


5.



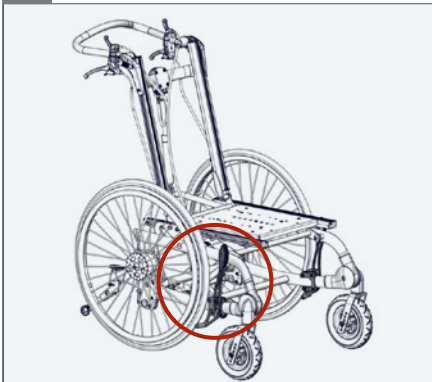
6.





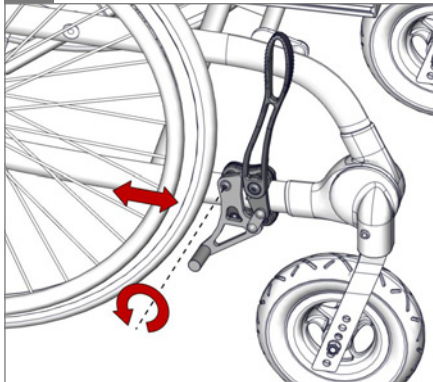


1.

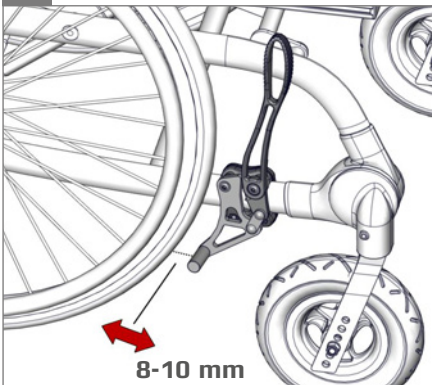


2.

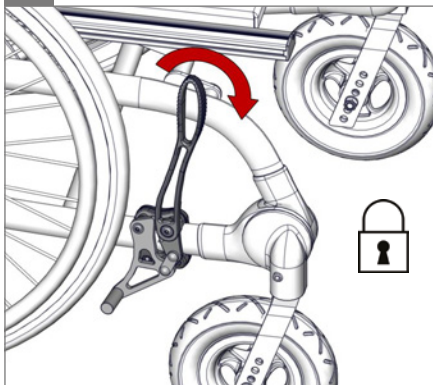
5 mm - 2,5 Nm



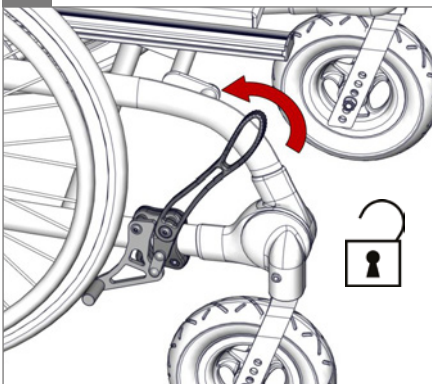
3.



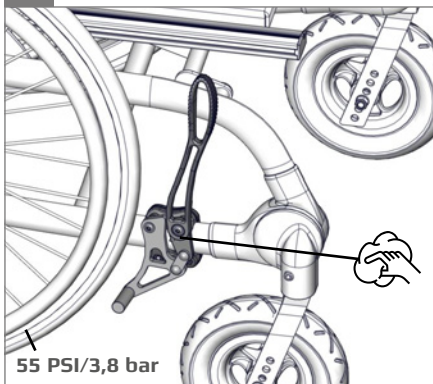
4.



5.



6.

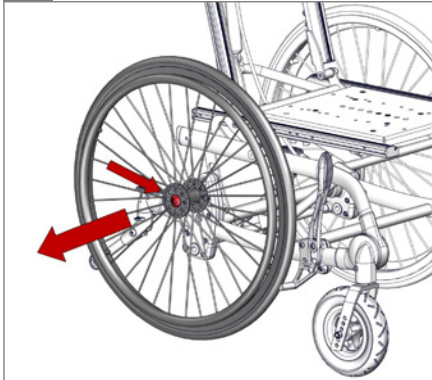




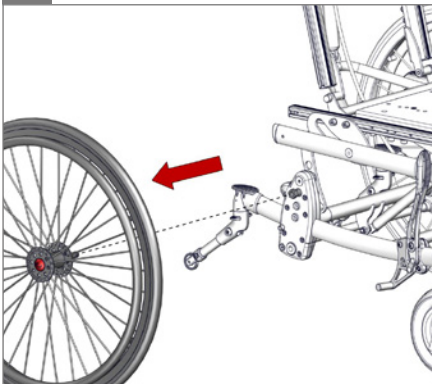
1.



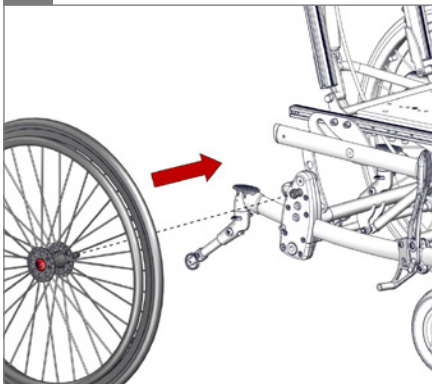
2.



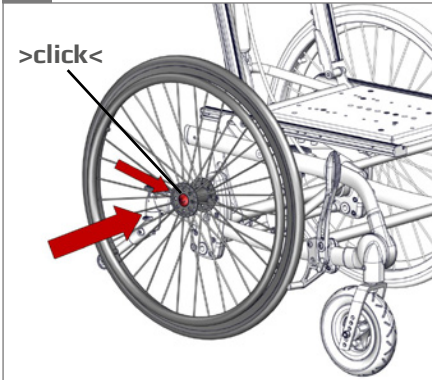
3.



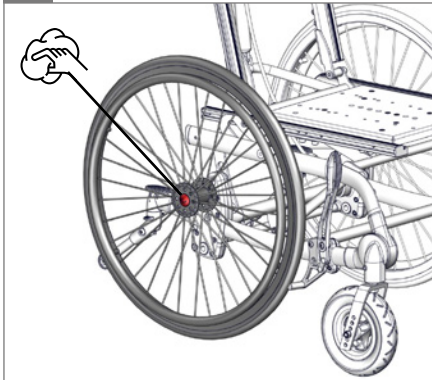
4.



5.

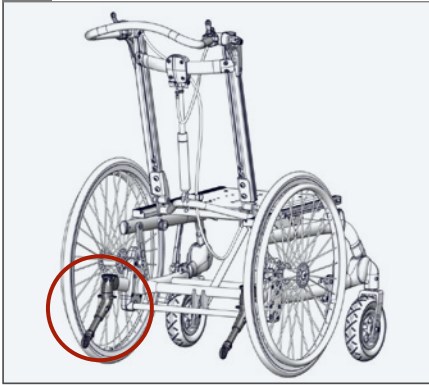


6.

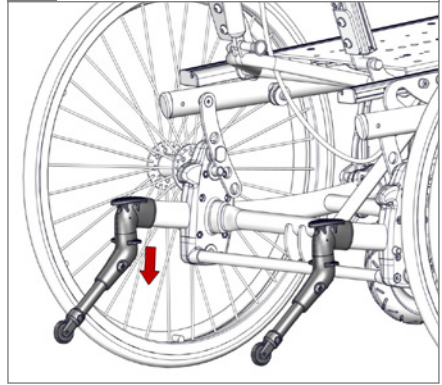




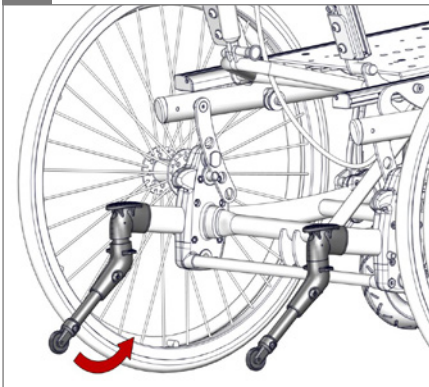
1.



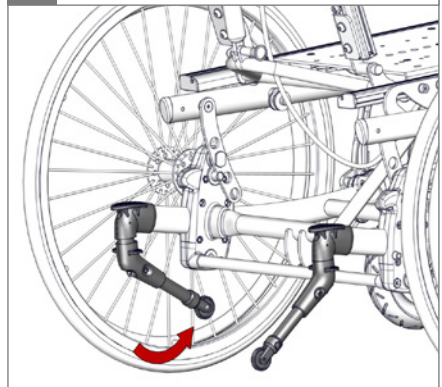
2.



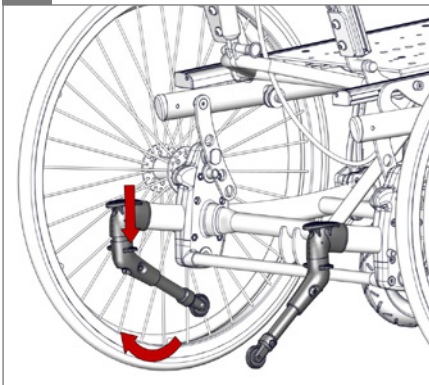
3.



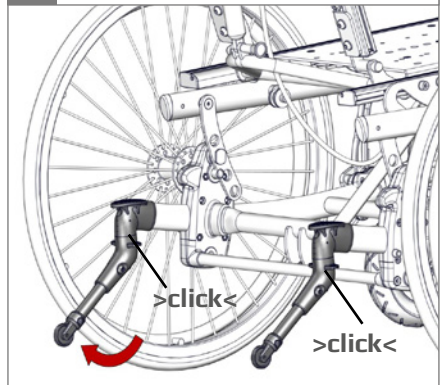
4.



5.

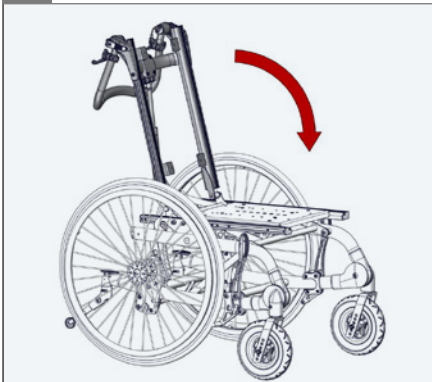


6.

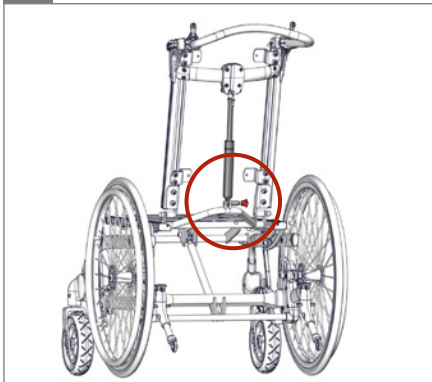




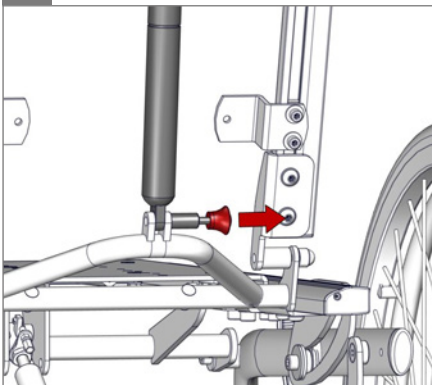
1.



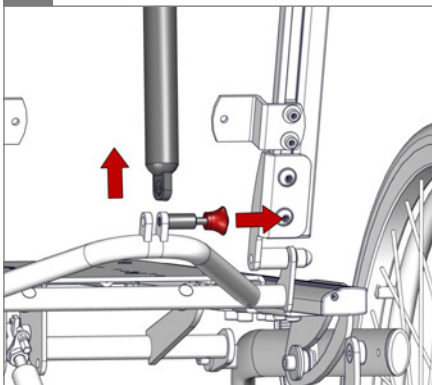
2.



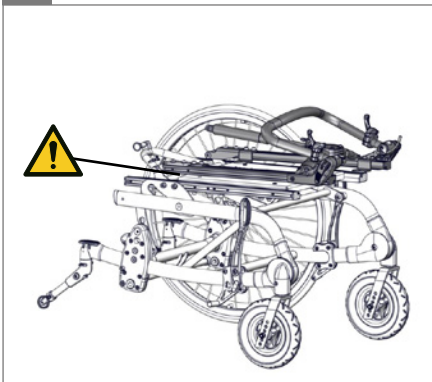
3.



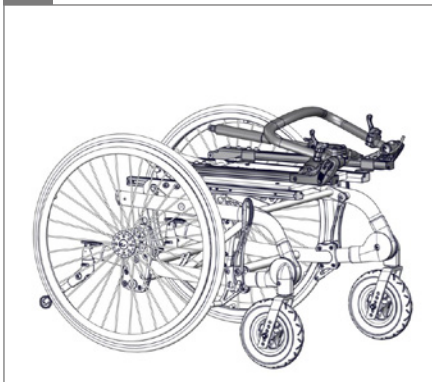
4.



5.



6.





1.



2.



3.

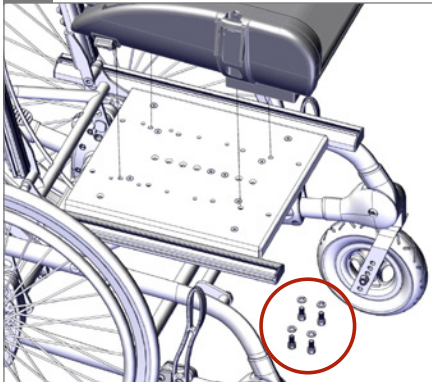


4.



5.

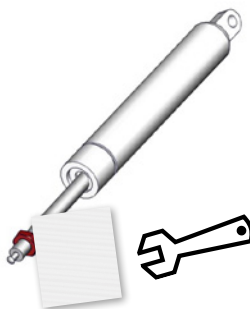
◇ 6 mm - 2,5 Nm



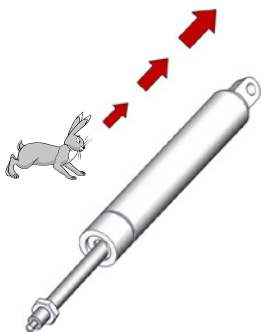
1.



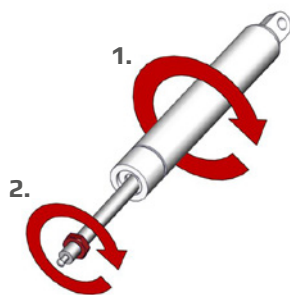
2.



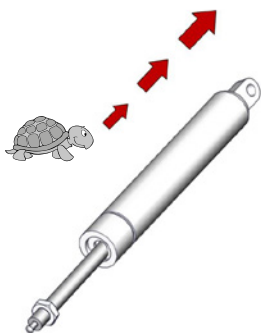
3.



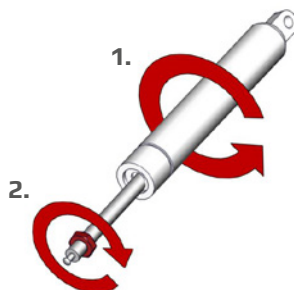
4.

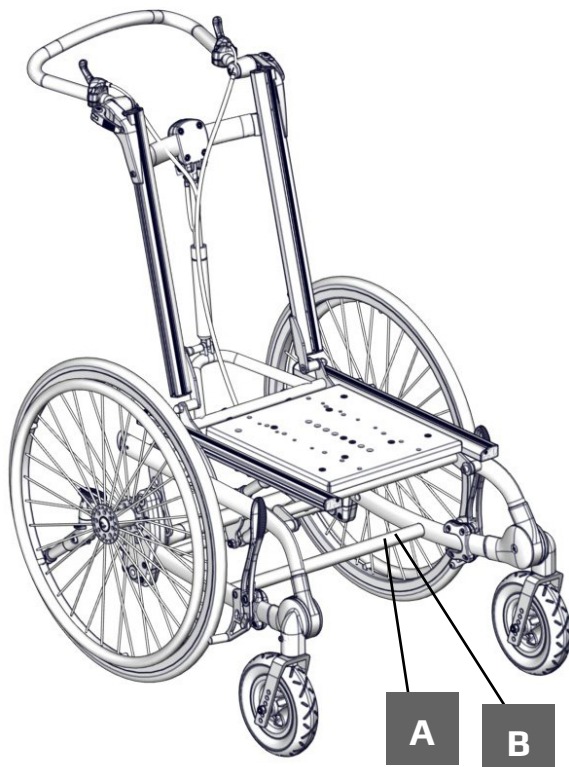


5.



6.

 17 mm




A

















SN XXXXXX Max load: xxx kg
 DMR ver.: XXXX Max load: xxx kg
 Art. no.: XXXXXXXX
 Product: XXXXXXXX - Size X

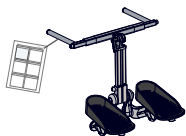
(xx)xxxxxxxxxxxxxxxx(xx)xxxxxxxx(xx)xxxxxx

B

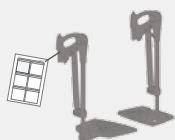
Parallelvej 3
 DK-8751 Gedved
 R82.org
 Made in Denmark

YYYY-MM-DD

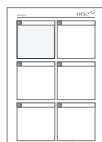
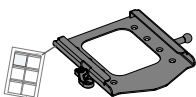
cm (inch)				
	 1	 2	 3	 4
	58 (22¾")	63 (24¾")	68 (26¾")	73 (28¾")
	44 (17¼")	49 (19")	56 (21¾")	60 (23½")
	83 (32¾")	83 (32¾")	83 (32¾")	83 (32¾")
	90 (35½")	94 (37")	104 (41")	114 (45")
	43 (17")	47 (18¼")	57 (22½")	67 (26½")
	43-46-49 (17-18-19¼")	43-46-49 (17-18-19¼")	43-46-49 (17-18-19¼")	43-46-49 (17-18-19¼")
	0-40° (5-45°)	0-40° (5-45°)	0-40° (5-45°)	0-40° (5-45°)
	30°	30°	30°	30°
	22 kg (48,5 lb)	23 kg (50,5 lb)	24 kg (53 lb)	27 kg (59,5 lb)
	100 kg (220 lb)	100 kg (220 lb)	100 kg (220 lb)	100 kg (220 lb)
	 9°	 9°	 9°	



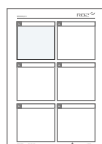
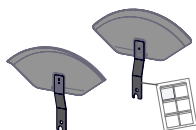
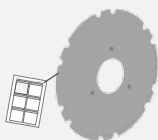
9996097152



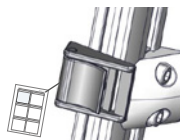
9996097153



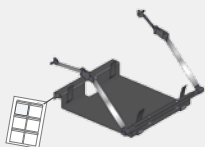
9996097714

9996097134
9996097129
99960971289996097148
9996097150

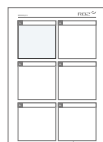
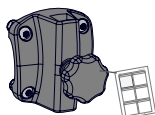
9996097137



9996097600



9996097165



9996097151

NORSK

Gratulerer med kjøpet av ditt nye produkt fra R82, som leverer tekniske hjelpemidler til bevegelseshemmede barn og unge i store deler av verden. For å få fullt utbytte av mulighetene som tilbys av dette produktet, anbefaler vi at du leser denne bruksanvisningen før bruk og oppbevarer den for fremtidig referanse.

Tiltenkt bruk

Combi Frame:x er et rullestolunderstell til individuelle sittesystemer. Både brukere og hjelpere har nytte av de mange innbygde funksjonene og enkle justeringsmulighetene. Combi Frame:x passer godt for brukere med behov for et individuelt sittesystem og understell, f.eks. barn med CP, GMFCS nivå 3-5. Combi Frame:x leveres i 4 størrelser og er ideelt både til innendørs og utendørs bruk.

Verktøy

En verktøypose er festet bak på ryggen av stolen med 3,4,5 og 6 mm unbrakonøkler. Ligeledes medfølger 1 stk. T-håndtak. Dette verktøyet brukes ved noen av innstillingene som det vises til i denne bruksanvisningen.

Samsvarserklæring -



Dette produktet er CE-merket iht Europarådets medisinske direktiv 93/42/EEC om medisinsk utstyr. CE-merket må fjernes ved ombygging av produktet, når det kombineres med et produkt fra en annen frabrikant eller ved bruk av annet enn originale R82 reservedeler og tilbehør.

R82 Garanti

R82 gir en 2 års garanti mot feil i utførelse og materialer og en 5 års garanti mot brudd i metallrammen som skyldes feil i sveisearbeidet. Garantien kan påvirkes negativt hvis kundens ansvar for å utføre service og/eller daglig vedlikehold ikke blir overholdt i samsvar med de retningslinjene og intervallene som er foreskrevet av leverandøren og/eller slik det framgår av håndboken. For ytterligere informasjon henviser vi til hjemmesiden for R82 under nedlastinger.

Garantien kan bare påberopes hvis R82 produktet er i bruk i det samme landet der det ble kjøpt, og hvis produktet kan identifiseres med serienummeret. Garantien dekker ikke tilfeldig skade, inkludert skade forårsaket ved feil bruk eller forsømmelse. Garantien omfatter ikke slitedeler f.eks. dekk eller polstring, som er utsatt for normal slitasje, og som skal skiftes regelmessig.

Garantien er ugyldig hvis uoriginale R82 deler / tilbehør brukes, eller hvis produktet ikke er reparert eller endret i henhold til de retningslinjer og intervaller fastsatt av leverandøren, og / eller fremgår av bruksanvisningen. R82 forbeholder seg retten til å inspisere det produkt som det er kommet klage på, samt relevant dokumentasjon, før garantikravet aksepteres, og for å avgjøre om det defekte produktet kan bli erstattet eller reparert. Det er kundens ansvar å returnere varen som skal repareres i garantitiden til adressen hvor det er kjøpt. Garantien er gitt av R82, eller forhandleren.

NORSK

Symboler



For innendørs og utendørs bruk

Når brukeren flyttes i produktet fra ett rom til et annet, eller til et utendørs område, må du påse at underlaget er plant og uten hindringer. Forlat aldri brukeren uten tilsyn i dette produktet



Sjekk bruksanvisning på nett

Nyeste versjon av bruksanvisningen er alltid tilgjengelig, og kan skrives ut fra R82 nettsted



Advarsel

Feil bruk av produktet, kan forårsake alvorlig skade på produkt, miljøet eller mennesker



Advarsel

Vær forsiktig så du ikke får fingrene i klemme



Advarsel

Ikke dra/løft stolen i kjørehåndtakene, spesielt ikke i trapper



Advarsel

Holdes vekk fra barn



Kontroll

Sjekk regelmessig



Rengjøring

Holdes rent for å opprettholde optimal funksjon

Resirkuleringsinformasjon -



Når et produkt skal kasseres, bør materialene inndeles etter type, slik at delene kan resirkuleres eller avhendes på en forskriftsmessig måte. Hvis nødvendig, ta kontakt med din lokale forhandler for en presis beskrivelse av hvert materiale. Ta kontakt med lokale myndigheter vedrørende muligheter for resirkulering, eller en annen miljøvennlig måte å avhende et brukt produkt på.

NORSK

Sikkerhet - 

Merker, symboler og instruksjoner som er plassert på dette produktet skal aldri tildekkes eller fjernes, og må være til stede og lett leselige i hele produktets levetid. Uleselige eller skadede merker, symboler og instruksjoner skal erstattes eller repareres umiddelbart. Kontakt din lokale forhandler for å få instruksjoner.

Omsorgsperson

Les bruksanvisningen nøye før bruk, og oppbevar den for fremtidig referanse. Feil bruk av dette produktet kan forårsake alvorlig skade på brukeren

Bruk alltid riktig løfteteknikk og hjelpemidler for formålet

Forlat aldri brukeren uten tilsyn i dette produktet. Påse at brukeren har permanent tilsyn av en voksen

Reparasjon / utskifting må kun gjøres ved bruk av nye originale R82 reservedeler og tilbehør, og i henhold til de retningslinjer og intervaller foreskrevet av leverandøren

Hvis du er i tvil til om at produktet er trygt å bruke, eller om noen av delene skulle svikte, skal bruk av produktet opphøre umiddelbart. Kontakt din lokale forhandler så snart som mulig

Miljø

For sikkerhets- og komfortmessige grunner skal alltid produktet flyttes vekk fra solen og avkjøles før bruk

Bruk dette produktet på jevnt underlag uten hindringer. Vær oppmerksom på redusert manøvringssevne på glatt underlag

Når brukt på hellende underlag, se målskjema

Bruker

Dersom brukerens vekt er nær anbefalt maks-vekt, og / eller har mange ukontrollerte bevegelser som f.eks. røkking, bør et produkt i en større størrelse med høyere maks-vekt, eller et annet R82 produkt, vurderes

Produkt

Utfør alle posisjonelle justeringer på produkt og tilbehør, og sørg for at alle knetter, skruer og spenner er godt festet før bruk. Oppbevar alt verktøy utilgjengelig for barn

Aktiver bremsene før brukeren plasseres i produktet

Aktiver tippesikringene når produktet blir brukt på hellende underlag

Aktiver tippesikringene før vinkling av sete og rygg

Påse at stabiliteten av produktet opprettholdes før du plasserer brukeren i det

Vi anbefaler at brukeren informeres før vinkling av sete og rygg utføres

Påse at felger og dekk fungerer og er i orden før bruk

Kontrollerer produkt og alt tilbehør, og erstatt eventuelle utslitte deler før bruk

Ikke utsett gassfjæren for trykk eller høye temperaturer. MÅ IKKE perforeres. (gjennomhulles)

Stempelstangen må ikke skades. Det er viktig å bruke en klut eller lignende som beskyttelse, når det brukes verktøy ved justering av gassfjæren

Brukeren skal ikke sitte i produktet mens det blir flyttet inn i eller ut av et kjøretøy på en løfterampe

NORSK

Vedlikeholdstabell

Vedlikehold av medisinsk utstyr er eierens ansvar. Hvis det er mangelfullt vedlikehold av produktet i henhold til bruksanvisningen, kan dette ugyldiggjøre garantier knyttet til produktet. Ytterligere unnlatelse av vedlikeholdet kan påvirke den kliniske tilstanden eller sikkerheten for brukere og / eller deres omsorgspersoner.

Intervaller	Description
1. dag	Les bruksanvisningen nøye før bruk og oppbevar den på et trygt sted for fremtidig referanse
	Oppbevar det vedlagte verktøyet i posen på rammen
Daglig	Bruk en tørr klut til å rengjøre produktet
	Visuell inspeksjon. Reparer eller bytt skadede eller slitte deler
	Pass på at alt utstyr er på plass og korrekt montert
	Kontroller alt utstyr og spenner for tegn på utslitte deler
	Vær oppmerksom på eventuelle maks-merker for justering
Ukentlig	Sjekk at alle hjulene beveger seg fritt og at alle hjul- låser / bremser lett kan aktiveres
	Bruk en klut med varmt vann og mildt rengjøringsmiddel, til å vaske av rusk og smuss fra produktet, og tørk det før bruk
Månedlig	Alle muttere og bolter på dette produktet må kontrolleres og strammes for å unngå unødvendige feil
	De utsvingbare delene skal oljes. Vi anbefaler å bruke et profesjonelt smøremiddel
Årlig	Kontroller rammen for synlige brudd eller tegn på slitasje. Bruk aldri et produkt som viser tegn på feil. Gjennomfør årlig service

Tilbehør og reservedeler

Produkter fra R82 kan leveres med en rekke tilbehør som tilfredsstiller den enkelte brukers behov. Reservedeler er tilgjengelige, og bestilles på kundens forespørsel. Finn det spesifikke tilbehør på vår hjemmeside, eller kontakt din lokale forhandler for ytterligere informasjon.

Service-intervall

En grundig kontroll av produktet skal gjøres hver 12 måned (for tunge brukere: hver 6 måneder) og hver gang produktet tas i bruk på nytt. Kontrollen skal gjennomføres av en teknisk kompetent person som har fått opplæring i bruk av produktet.

Produktet kan desinifiseres kjemisk med et godkjent desinfeksjonsmiddel.

Produktets levetid ved normal bruk er 5 år, hvis alt vedlikehold og service utføres i henhold til produsentens anvisninger, og kan dokumenteres.

NORSK

Transportbeslag

Dette produkt er dynamisk testet iht. ISO 7176-19

Advarsel - 

Nedenfor nevnte punkter skal følges for å opprettholde sikkerheten

Godkjenningen bortfaller for spesialtilpassede stoler

Dette produkt er godkjent for transport av brukeren i motorkjøretøy. Vennligst se målskjemaet i denne brukemanualen for maks belastning

Brukeren skal, hvis det er mulig, flyttes til et av kjøretøyets faste seter og benytte bilens sikkerhetsbelte

Produktet skal stå i kjøreretningen og være fastgjort med et 4-punkts stropesystem som fyller kravene iht. ISO 10542-2

Sikre brukeren ved å bruke et 3-punktsbelte som fyller kravene iht. ISO 10542-1. Beltet må ikke gå over deler av stolen, f.eks armlener eller hjul. Det er ikke nok å bruke KUN hoftebelte

Før transport skal stolens tilbehør demonteres og festes forsvarlig annet sted i bilen. Tilbehør som av hensyn til brukeren ikke kan demonteres, skal festes grundig med støtabsorberende puter mellom tilbehøret og brukeren

Etter uhell skal stolen etterses av R82 eller samarbeidspartnere før den tas i bruk igjen

Beskrivelser av forberedelse av sete og stol skal være gjennomført før transport





nothing compares to a smile!



R82 A/S

Parallevej 3
8751 Gedved
Denmark
Tel +45 79 68 58 88
Fax +45 75 66 51 92
R82@R82.com
R82.com

Supplier for:
Rest of the world

R82 UK Ltd.

Unit D4A,
Coombswood Business Park East
Coombswood Way,
Halesowen
West Midlands B62 8BH
England
Tel. +44 (0)121 561 2222
Fax +44 (0)121 559 5437
R82uk@R82.com
R82.uk
facebook.com/R82UK

Supplier for:
United Kingdom, Ireland

R82 GmbH

An den Wiesen 10
55218 Ingelheim
Germany
Tel +49 (0)6132 710 70
Fax +49 (0)6132 710 710
R82de@R82.com
R82.de
facebook.com/R82.de

Supplier for:
Germany, Switzerland, Austria

R82 Nederland B.V.

Tinweg 8
8445 PD Heerenveen
The Netherlands
Tel +31 (0)513 68 16 86
Fax +31 (0)513 68 19 84
R82nl@R82.com
R82.nl
R82.be

Supplier for:
The Netherlands, Belgium

R82 CZ, s.r.o.

Bohunicka 52
CZ-619 00 Brno
Czech Republic
Tel: +420 777 969 999
R82cz@R82.com
R82.cz
facebook.com/R82.cz

Supplier for:
Czech Republic, Slovakia

Snug Seat Inc.

12801 E. Independence Blvd.
P. O. Box 1739
Matthews NC 28106
USA
Tel +1 800 336 7684
Fax +1 704 882 0751
Information@SnugSeat.com
SnugSeat.com
facebook.com/SnugSeatInc

Supplier for:
USA, Canada

R82 au Pty Limited

Unit 1, Level 2, 13 Lord Street
Botany NSW 2019
Australia
Tel +61 (02) 8213 6666
Fax +61 (02) 8213 6655
R82.com.au
facebook.com/R82Australia

Supplier for:
Australia

R82 China 中国

Room 920 Tower 2
China Central Place
79 Jianguo Road
Chaoyang District
Beijing 100025, China
Tel +86 10 5920 4399
Fax +86 10 5920 4222
R82cn@R82.com
R82.com.cn

Supplier for:
China

Find your local dealer

www.R82.com

DISTRIBUTOR: