



medemagruppen



<sup>1</sup> Bruksanvisning

- Bidé tilsats LOTUS Care XL

Gratulerer med valget av LOTUS Care XL bidé sete.

## Innholdsfortegnelse

Viktige sikkerhetsregler	3
Grunnleggende instruksjoner	4
Sikkerhetsforanstaltninger	5
Utpakking av din Jasmin	8
Betjening via hoveddelen	10
Fjernbetjeningens oppbygning	11
Slik brukes fjernbetjeningen	12
Vær oppmerksom på følgende	14
Vedlikehold og rengjøring	15
Rensning av vannfilter	17
Før du ringer etter service	18
Spesifikasjoner	19
Monteringsveiledning	20
Jasmin Automatic, betjening og programmering	23

Model nr. \_\_\_\_\_

Serie nr. \_\_\_\_\_

Kjøps dato \_\_\_\_\_

Installatørs navn/telefon \_\_\_\_\_

Serienummeret finnes på bidéets "navneskilt". Du bør notere deg modell type og serienummeret, samt beholde denne manual.

## Viktige sikkerhetsregler

Ved bruk av elektriske produkter, spesielt med barn i nærheten, bør de basale sikkerhetsregler alltid følges, hvilket inkluderer det følgende:

### Les alle instruksjoner før bruk

## FARE

For å redusere risikoen for elektrisk støt bør følgende iakttas:

1. Brukes ikke under bad og må ikke oversprutes med vann.
2. Sitt ikke på bidetsetet med føttene på vått gulv
3. Såfremt en strømførende gjenstand faller i vann, f.eks. toalett-kummen, skal strømforsyningen straks frakobles. Først når strømmen er frakoblet kan gjenstanden tas opp av vannet. Send gjenstanden til reparasjon hos autorisert verksted før bruk.

## ADVARSEL

For å redusere faren for brannskade, elektrisk støt, brann eller annen skade på personer eller eiendom bør følgende dessuten iakttas:

1. Bruk kun produktet til det bruk som er forskrevet i denne manual. Anvend ikke annet tilbehør enn det som anbefales av produsenten.
2. Anvend aldri produktet hvis et av følgende er oppstått/skjedd:
  - Ødelagt ledning eller plugg
  - Bidéet ikke fungerer korrekt
  - Grønt *power* lys blinkerFrakoble øyeblikkelig strømforsyning og returner produktet for service og/eller reparasjon
3. Hold ledningen vekk fra varme overflater
4. Blokker aldri lufthullene på produktet og plasser det aldri på en fuktig overflate. Hold produktet fri for hår og andre støvpartikler.
5. Putt aldri objekter eller gjenstander i noen åpninger eller slanger.
6. Bruk ikke produktet utendørs, eller i rom hvor sprayflasker/oksygen flasker blir benyttet eller oppbevart.
7. Tilslutt kun dette produkt til stikkontakt med jord.

## Grunnleggende instruksjoner

Dette er et elektrisk produkt som er forbundet til en vannkilde.

### **For produkter som benytter ledninger med et integrert jordet støpsel:**

Dette produkt skal ha en jordforbindelse. I tilfelle en elektrisk kortslutning oppstår, vil jordforbindelsen redusere risikoen for elektrisk støt ved å sørge for at strømmen kan ledes ut via jordforbindelsen.

Dette bidéet er utstyrt med en ledning med jordet støpsel. Støpselet må kun plugges i en stikkontakt som er korrekt installert og jordet.

**FARE** Feil anvendelse av ledning og støpsel kan gi en økt risiko for elektrisk støt.

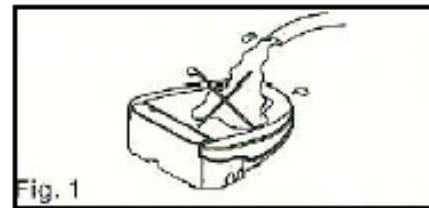
Hvis reparasjon eller utskiftning av støpselet er nødvendig, skal bidéets strømforsyning frakobles. Ledningen med grønne og gule striper er jordledningen.

Kontroller med en autorisert el-installerer hvis den grunnleggende informasjonen ikke er forstått, eller hvis det er tvil om produktet er korrekt jordet.

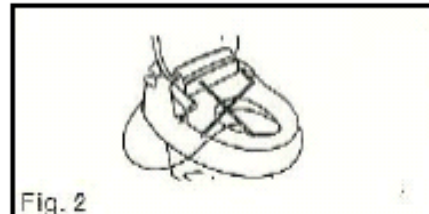
**LES OG TA VARE PÅ DENNE INSTRUKSJON**

## Sikkerhetsforanstaltninger

**Ikke hell vann over eller spyl bidéet (Fig. 1)**



**Legg aldri ledning eller støpsel ned i toalettet (Fig. 2)**



**Legg aldri sete eller lokk hardt ned (Fig. 3)**



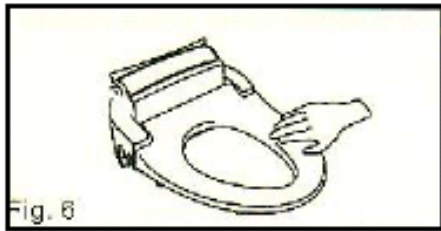
**Ikke sitt eller stå på lokket (Fig. 4)**



**Ikke benytt lokket som ryggstøtte (Fig. 5)**



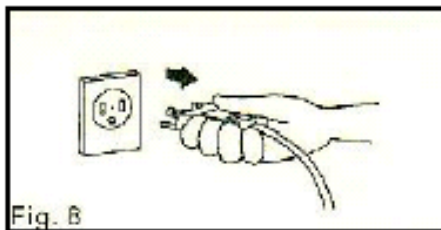
## Sikkerhetsforanstaltninger



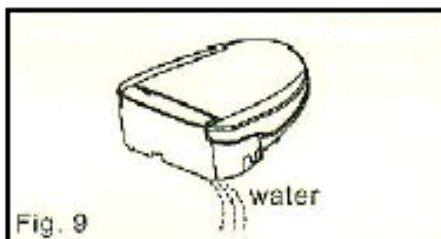
Still inn setetemperatur til et passende nivå (Fig. 6)



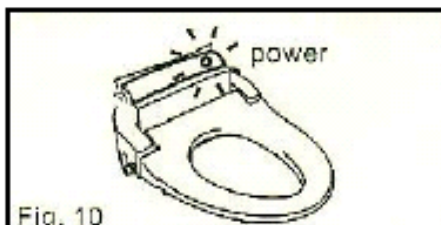
Ikke tildekk et oppvarmet sete, lokket kan dog felles ned (Fig. 7)



Hvis produktet ikke skal benyttes over en lengere periode skal støpselet frakobles (Fig. 8)



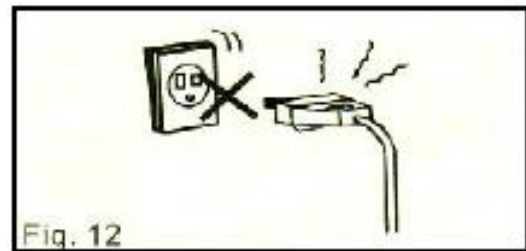
Tøm bidéet for vann hvis det ikke skal benyttes over en lengere periode (Fig. 9), se side 18 for instruksjon



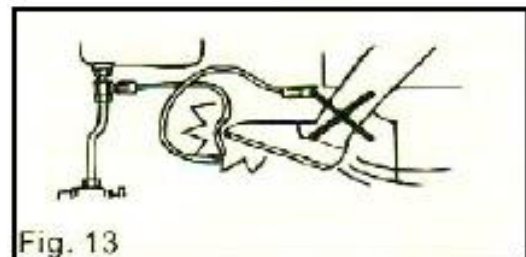
Produktet må ikke eksponeres for frost eller direkte sollys da dette kan skade overflaten (Fig. 10)

## Sikkerhetsforanstaltninger

**Må aldri tilkobles en løs eller defekt stikkontakt (Fig. 12)**



**Vanntilkobling må ikke utsettes for stor mekanisk påkjenning da dette kan forårsake lekkasje (Fig. 13)**

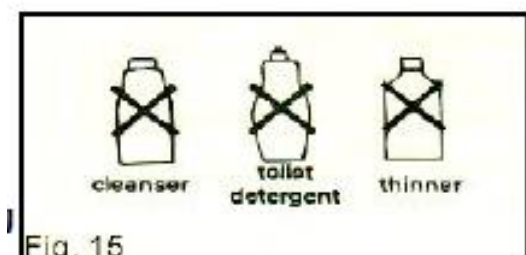


**Ikke utsett spylearmen for mekanisk påkjenning da dette kan medføre funksjonssvikt (Fig. 14)**



**Det må ikke benyttes toalettrens, aceton eller sterke rengjøringsmidler for rengjøring av spylearmen, bruk rent vann og et mildt rengjøringsmiddel.**

**Hold spylearmen fri for kalk ved å rengjøre jevnlig med eddik eller mild sitronsyre, bruk gjerne en tannbørste (Fig. 15)**

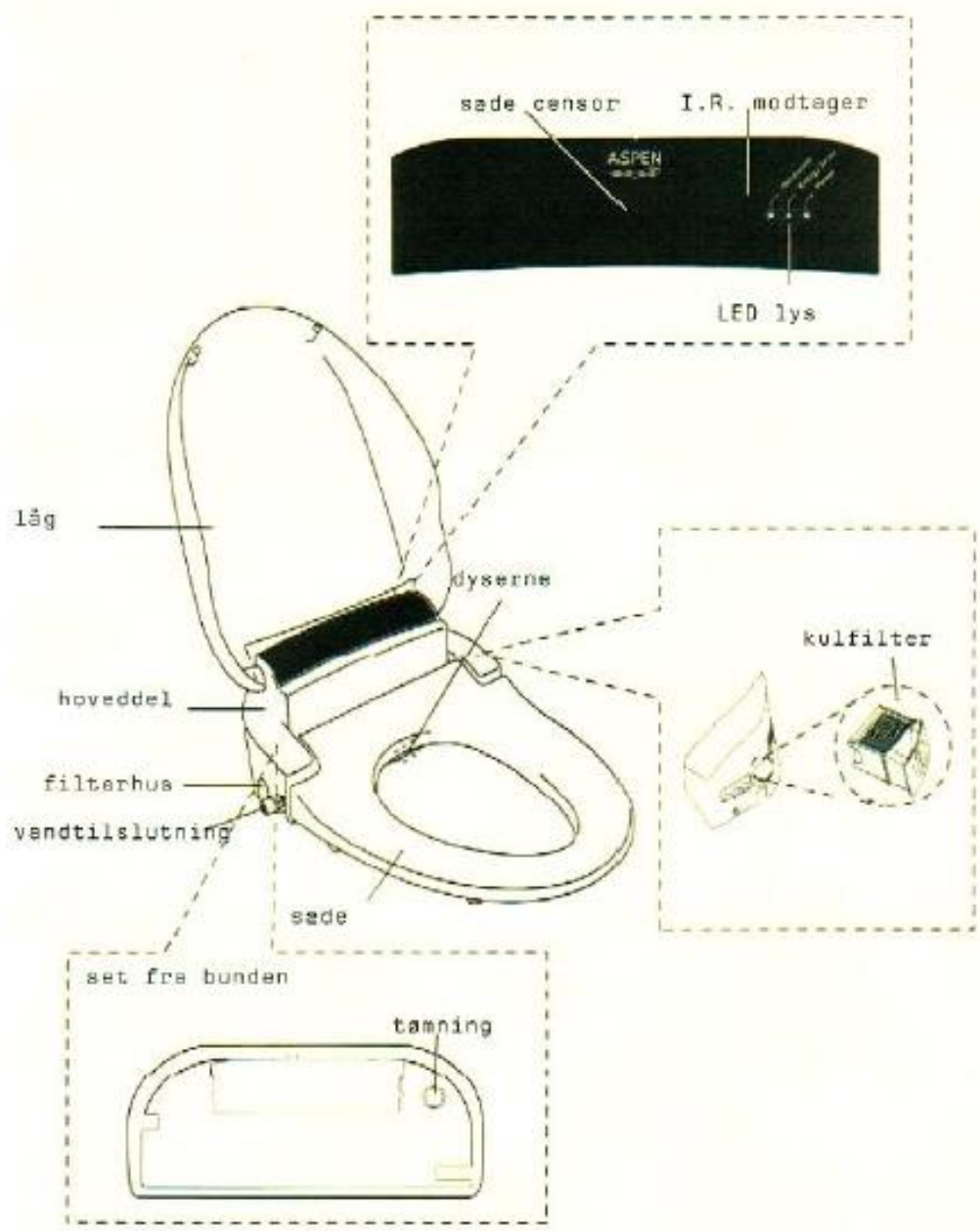


## Utpakking

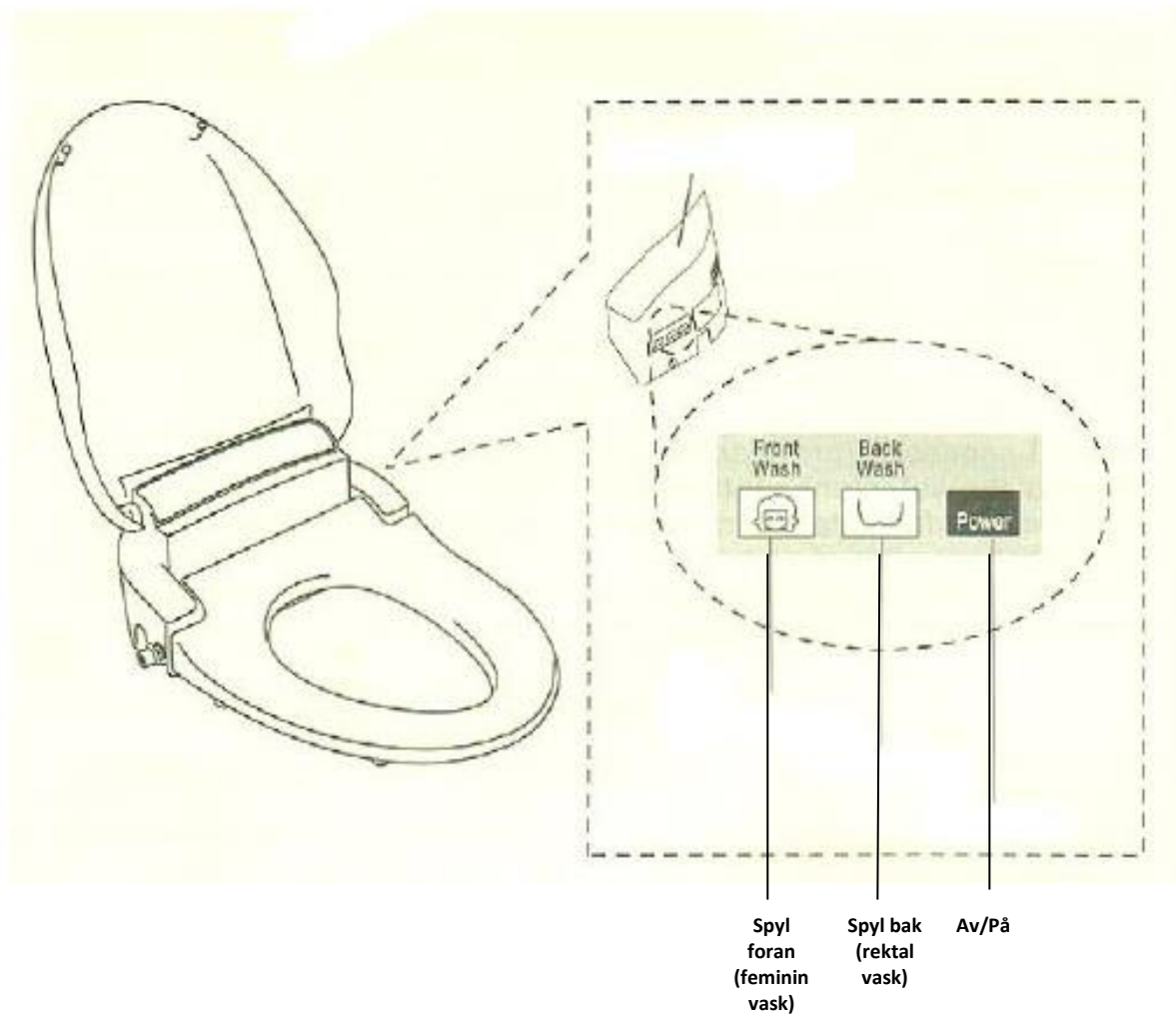


1. LOTUS Care XL bidésete (ikke avbildet her)
2. Betjeningspanel
3. Brakett for betjeningspanel
4. Flexi-slange for vanntilkobling
5. T-kobling til vannslange
6. Monteringsplate for LOTUS Care XL bidésete med click-on brakett
7. Batterier til betjeningspanel (type AA) x2

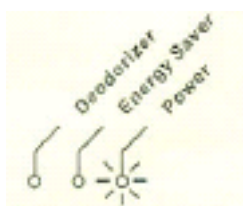




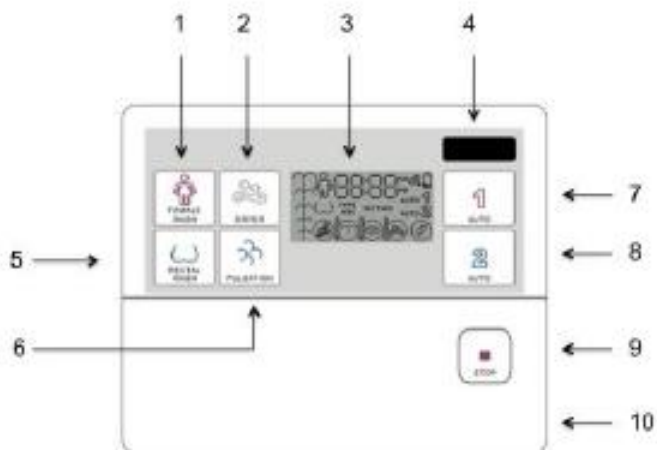
## Betjening på hoveddelen



Trykk inn Power knappen for å skru Jasmin bidé av eller på. Power lampen indikerer om produktet er av eller på:



## Betjening med betjeningspanelet



### Synlige knapper når deksel er lukket:

- 1 Vask foran (feminin vask)
- 2 Varmluft
- 3 Display
- 4 IR sender
- 5 Vask bak (rektal vask)
- 6 Pulserende vannstråle
- 7 Autoprogram 1
- 8 Autoprogram 2
- 9 Stopp

- Aktiverer fremre dyse
- Aktiverer varmluftstørk
- Viser funksjonsstatus og tid
- Infrarød sender
- Aktiverer bakre dyse
- Aktiverer pulserende vannstråle
- Aktiverer personlig vaskesyklus 1
- Aktiverer personlig vaskesyklus 2
- Avslutter startet syklus

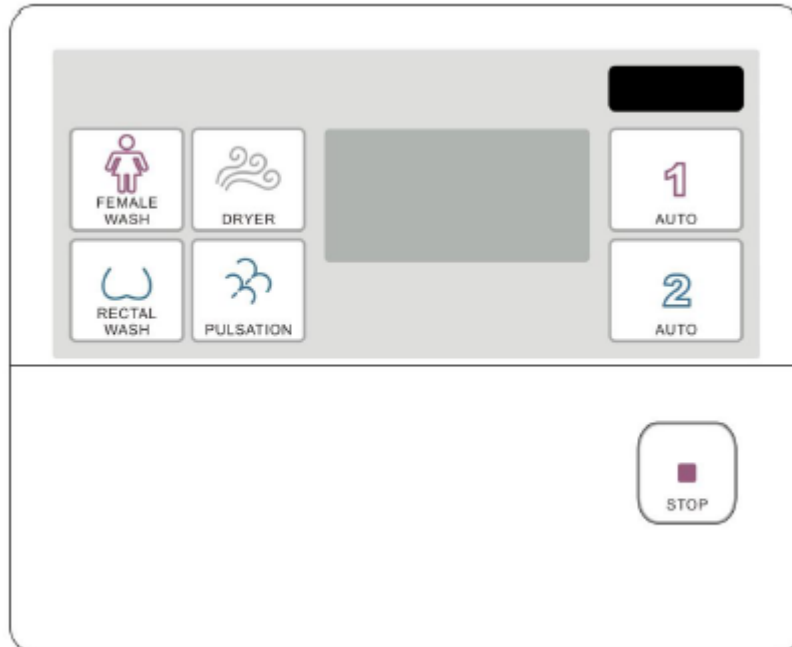
### Knapper under deksel:

- 10 Deksel
- 11 Vanntrykk
- 12 Deodorizer
- 13 Vanntemperatur
- 14 Setetemperatur
- 15 Tørketemperatur
- 16 ECO stand-by

- Vippes ned for tilgang til 11-16
- Regulerer vanntrykket i 5 trinn
- Aktiverer luftrensere
- Regulerer vanntemperaturen i 4 trinn
- Regulerer setetemperaturen i 4 trinn
- Regulerer tørketemperaturen i 4 trinn
- Senker sete- og vanntemperatur

## Slik bruker du LOTUS Care XL

Sett deg midt på setet og godt tilbake slik at den optiske sensoren aktiveres før du aktiverer funksjonene som beskrevet under. Merk at ingen funksjoner kan aktiveres før du sitter på setet slik at sensoren aktiveres.



FEMALE  
WASH

Aktiver feminin vask, anbefalt vasketid 10 sekunder



RECTAL  
WASH

Aktiver rektal vask, anbefalt vasketid 30 - 40 sekunder



DRYER

Aktiver varmlufttørk, anbefalt tørketid 3 - 5 minutter



PULSATION

Aktiverer pulserende vask når feminin eller rektal vask er i bruk



STOP

Avbryt igangsatt funksjon



Aktiverer automatisk vaske- og tørkesyklus. Denne kan innstilles etter dine egne ønsker, se under.



Aktiverer automatisk vaske- og tørkesyklus. Denne kan innstilles etter dine egne ønsker, se under.

### Innstilling av automatisk vaske- og tørkesyklus

Det er mulighet for å lagre to separate vaske- og tørkesykluser etter eget behov, som kun aktiveres med trykk på en knapp.

- Trykk inn autoknappen **1** eller **2** i ca. 5 sekunder. I displayvinduet blinker nå symbolene for feminin vask og vanntrykk. Juster til ønsket vanntrykk med piltastene (opp og ned) til ønsket trykk vises i displayet.
- Trykk så på «**FEMALE WASH**» knappen og symbolene for feminin vask og vasketid blinker. Du kan nå stille inn ønsket vasketid fra 0 til 25 sekunder med piltastene (opp og ned) til ønsket tid vises i displayet.
- Trykk så på «**RECTAL WASH**» knappen og symbolet for rektal vask og vanntrykk blinker. Du kan nå stille inn ønsket vanntrykk med piltastene (opp og ned) til ønsket trykk vises i displayet.
- Trykk igjen på «**RECTAL WASH**» knappen og symbolet for rektal vask og vasketid blinker. Du kan nå stille inn ønsket vasketid fra 0 til 50 sekunder med piltastene (opp og ned) til ønsket tid vises i displayet.
- Trykk på «**DRYER**» knappen og symbolet for tørketemperatur vises i displayet. Du kan nå stille inn ønsket tørketemperatur med piltastene (opp og ned) til ønsket temperatur vises i displayet.
- Trykk igjen på «**DRYER**» knappen og symbolet for tørketiden vises i displayet. Du kan nå stille inn ønsket tørketid fra 0 til 6 minutter med piltastene (opp og ned) til ønsket tid vises i displayet.
- Trykk på «**STOP**» knappen til det høres ett kort lydsignal. Innstillingen er nå lagret på den aktuelle programknappen.
- Gjenta denne programmeringen for det andre autoprogrammet hvis ønskelig.

### Innstilling av klokke

- Lukk opp dekselet over de skjulte knappene. Hold inne «**STOP**» knappen til det vises **SETTING** i displayet og tidsangivelsen blinker. Juster til korrekt tid med piltastene (opp for timer og ned for minutter). Trykk på «**STOP**» knappen når korrekt tid er stilt inn og klokketiden lagres.

### Vær oppmerksom på følgende:

- Da det kan ta litt tid for å varme opp setet og vannet anbefales det å forhåndsinnstille ønskede temperaturer.
- Du må sitte godt tilbake på setet for å aktivisere sensoren. Hvis denne ikke er aktivert vil ingen funksjoner virke.
- Hvis setet ikke skal benyttes over en lengere periode anbefaler vi at strømmen kobles fra og at vannforsyningen stenges. Deretter tømmes setet for vann som beskrevet senere.
- Setet er forhåndsinnstilt til å spyle i 1 minutt. Hvis du ønsker mer tid, trykk på ønsket spylefunksjon igjen. Vær da klar over at temperaturen synker i takt med spyletiden. Vent heller en stund til vannet igjen er varmet opp.
- Spyledysene renses automatisk etter du har forlatt setet.
- Etter at du har forlatt setet vil luftrensere (deodorizer) aktiveres i ca. 1 minutt. Hvis du ønsker denne funksjonen mens du sitter på setet må knappen (10) trykkes inn.
- Setet er forhåndsinnstilt til å tørke i 4 minutter. Hvis du ønsker lengere tid må du trykke på knappen (6) for å starte en ny periode.
- Hvis du trykker på Funksjon av knappen (3), vil tørkingen fortsette i 15 sekunder før den stopper.
- Seteringen kan løsnes på venstre side for grundig rengjøring. Ikke løsne høyre side da det kan skade ledningene til seteringen.
- Bruk en passende mynt for å løsne avløpsknappen eller vannfilter, da en skrutrekker kan skade plasten.
- Energi spare funksjonen virke kun når vann eller setetemperatur er programmert.

## Vedlikehold og rengjøring

### Koble fra strømmen før vedlikehold eller rengjøring!

Bruk alltid et mildt husholdningsmiddel for rengjøring, unngå bruk av sterke midler som aceton, syreholdige midler eller skuremidler. De vil skade overflaten.

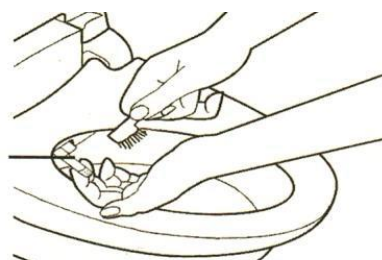
### Rengjøring av sete, lokk og hoveddel.



Vask over delene med en fuktig klut og mildt såpevann. Tørk etter med en tørr klut.

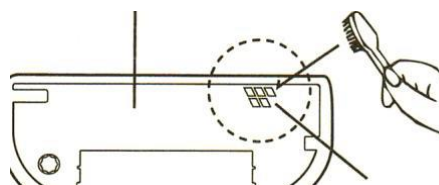
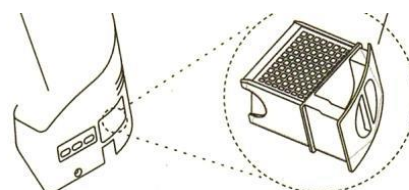
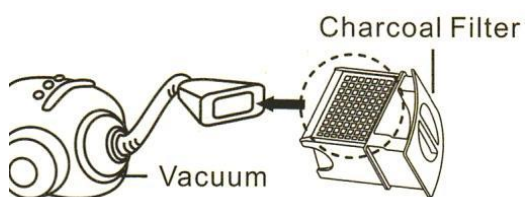
### Rengjøring og avkalking av spyledyser (bør gjennomføres ca. hver 3. uke)

Trekk spyledysene forsiktig ut og vask med en liten børste (eks. en gammel tannbørste) og en eddik- eller sitronsyre-oppløsning.



### Rengjøring av luftrensere (deodorizer) (bør gjøres årlig)

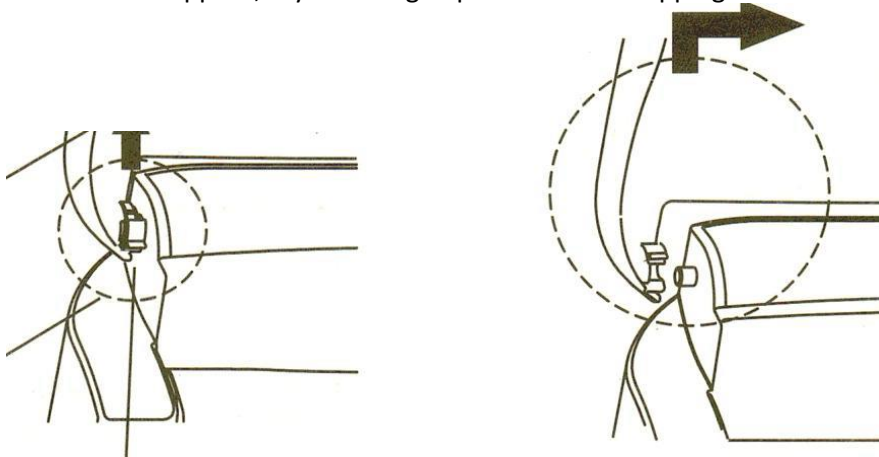
Filterholder med filter trekkes ut. Bruk en støvsuger for å fjerne partikler fra filteret og en liten børste for å rense luftinntaket på undersiden av hoveddelen.



**Advarsel! Bruk ikke vann for å rengjøre kullfilteret.**

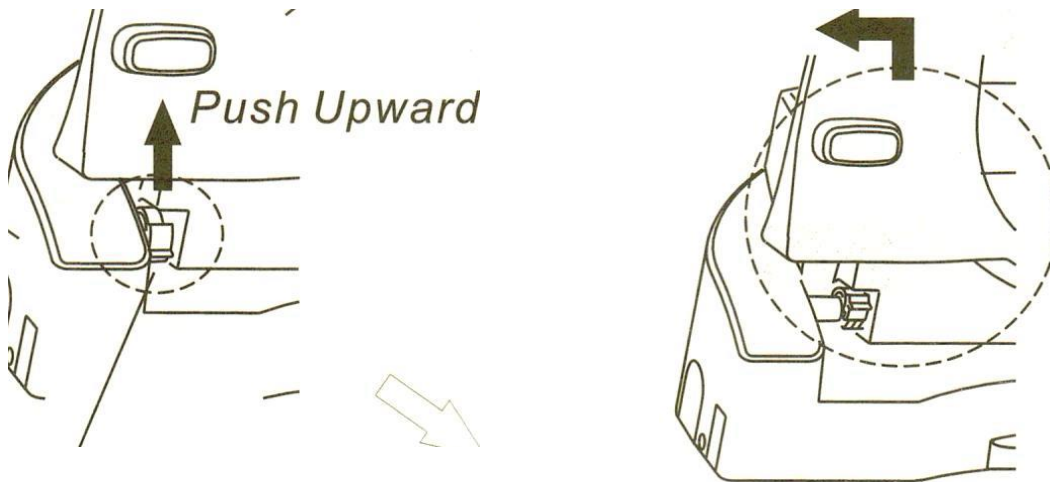
## Demontering av lokk

Når lokket er oppfelt, skyv låseringen på venstre side opp og løft av lokket.



## Løsne setet

Når setet er oppfelt, skyv låseringen på venstre side opp og du kan nå forsiktig frigjøre setet på venstre side. Ikke trekk for mye i høyre side slik at ledninger til setet skades.



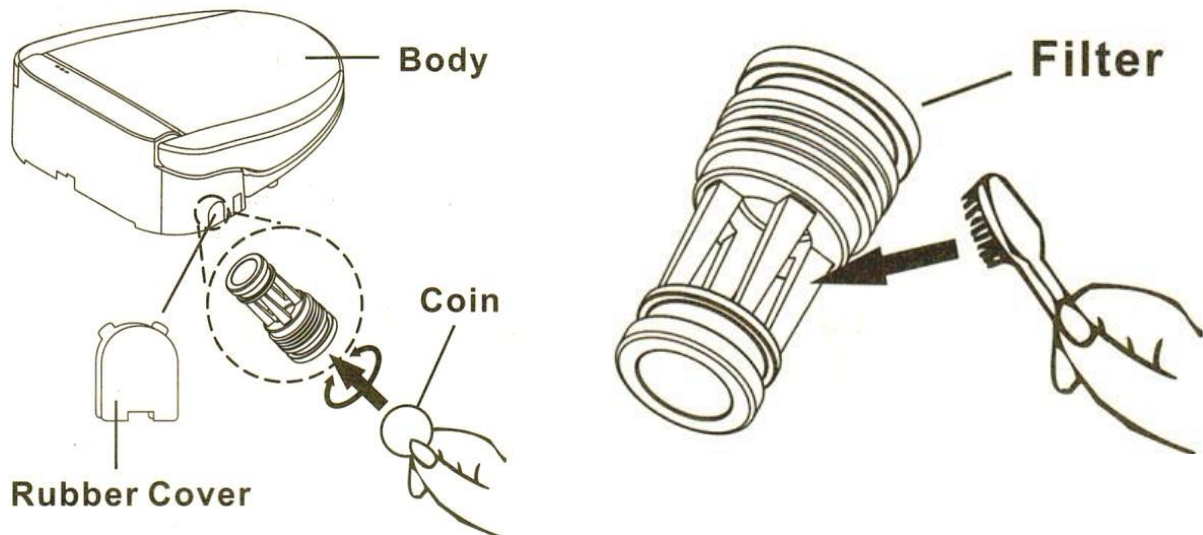
**NB! Husk å skyve låseringene helt ned til du kjenner et klikk for å forsikre deg at sete og lokk er forsvarlig festet igjen!**



## Rense vannfilter

Dersom du opplever at vanntrykket faller kan det tyde på at vannfilteret er i ferd med å tettes. Dette renses slik:

1. Steng av vannet og koble fra strømtilførsel
2. Fjern gummideksel og ta ut filteret ved å skru med en mynt mot klokken
3. Rengjør filteret forsiktig med en liten børste og sett det på plass igjen.



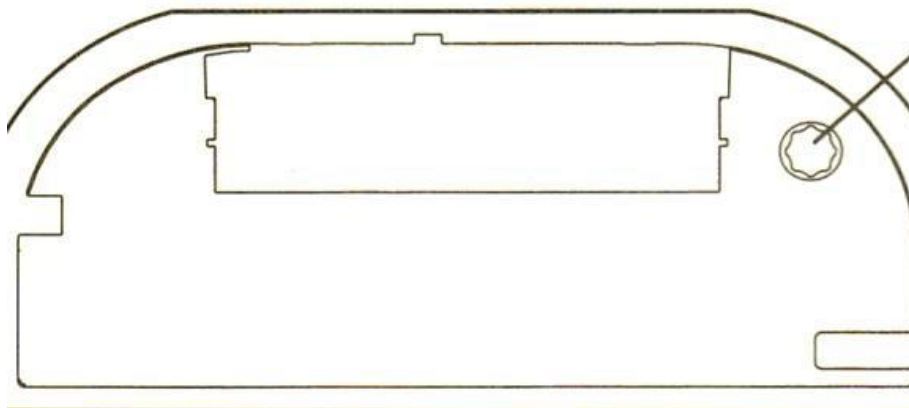
## Tømming av setet for vann

Hvis bidé setet ikke skal benyttes for en lengere periode skal det tømmes for vann.

**Steng av vannet og koble fra strømtilførselen.**

Avmonter vanntilkoblingen, trykk inn utløserknappen på høyre side og trekk setet forsiktig av monteringskinnen.

Skru ut drenspluggen på undersiden med en passende mynt og tøm setet for vann. Sett på plass drenspluggen og trykk setet på plass igjen. Monter vanntilkoblingen uten å åpne vanntilførselen slik at setet er klart til å tas i bruk igjen.



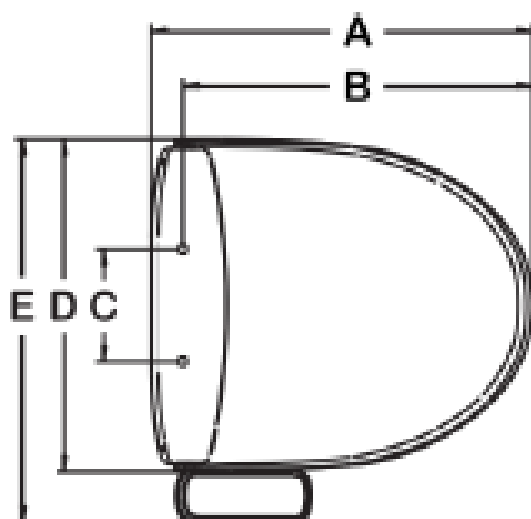
## Feilsøking

Problem:	Årsak:	Løsning:
Vanntrykket er lavt	Vannfilter er tett	Rengjør eller skift filter
Dysearmen kommer ikke helt ut	Dysearmen er tilsmusset	Rengjør dysearmen og hoder
	Vannfilter er tett	Rengjør eller skift filter
Dysearmen kommer ikke ut eller stopper innen 4 minutter	Du sitter for langt frem på setet slik at sensor ikke aktiveres	Sett deg godt tilbake på setet slik at sensor aktiveres
Dysene stopper plutselig	Vasketiden er ute	Start på nytt
	Power lampen er slukket	Koble fra strømmen og vent 15 sekunder før den kobles til igjen
Setetemperaturen er for lav	Setet har ikke oppnådd temperaturen ennå	Avvent eller programmer ønsket temperatur
Vanntemperaturen er for lav	Du har vasket mer enn 1 minutt	Vent til nytt vann er varmet opp
	Power lampen er slukket	Koble fra strømmen og vent 15 sekunder før den kobles til igjen
Betjeningspanelet virker ikke	Batterinivået er for lavt	Bytt batteri
	Sensor er tildekket	Fjern hindringer for sensor
	Panelet er for langt fra setet	Flytt panelet nærmere setet
Problemer med tørkefunksjon	Temperatur er for høy eller for lav	Juster temperatur
	Tørkefunksjonen virker ikke	Sett deg godt tilbake på setet slik at sensor aktiveres
Luftrenser virker ikke	Kullfilter er tett	Rengjør eller skift filter
	Luftinntaket er tett	Rengjør luftinntak

## Tekniske data:

Modell:	LOTUS Care XL
Spenning:	230 V / 50 Hz
Effekt:	60 W
Nettkabel:	1,5 meter
Kapslingsklasse:	IPX4
Varmtvanntank:	0,9 liter
Vanntemperatur ut:	Justeres i 4 trinn; romtemperatur/ 35° / 37,5° / 40°
Sikkerhetsanordning:	Termisk rele, stoppventil, vakumbryter og sete bryter
Vanngjennomstrømming:	Justerbar i 5 trinn. C. 1,5l/minutt
Setevarme:	Justeres i 4 trinn; romtemperatur/ 35° / 37,5° / 40°
Vanntrykk:	10 – 100 psi
Lufttemperatur:	Justerbar i 4 trinn; 30° ~ 70°
Luftgjennomstrømming:	15,3 m <sup>3</sup> /time
Egenvekt:	4,5 kg

## Tekniske mål:



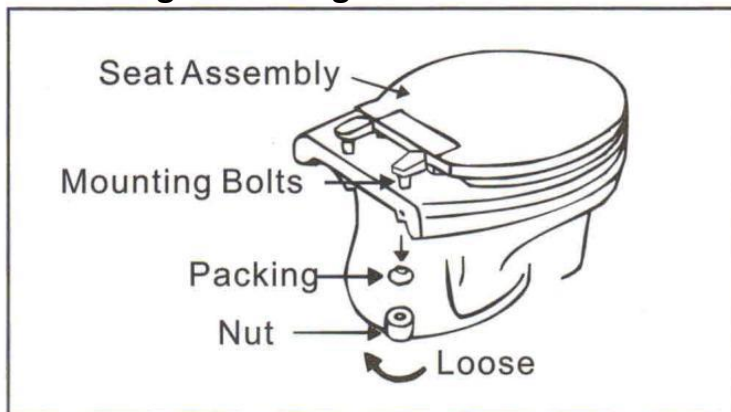
A: 490 mm

B: 460 mm

C: 140 – 170 mm

D: 410 mm

## Monteringsveiledning:

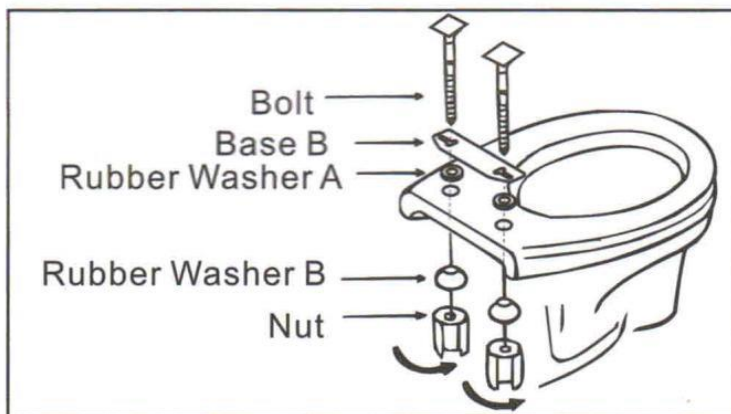


**Jasmin bidé sete skal monteres i sone 2 eller 3 slik at det ikke kan oversprutes med vann.**

Demonter først eksisterende toalettsete.

Plasser de flate gummiskiver (A) over hullene i porselenet.

Ta frem monteringsplaten (B) og ta bort papiret på den dobbelsidige tapen.



Plasser platen så nærme sisternen som mulig. Platen skal være i plan med porselenet.

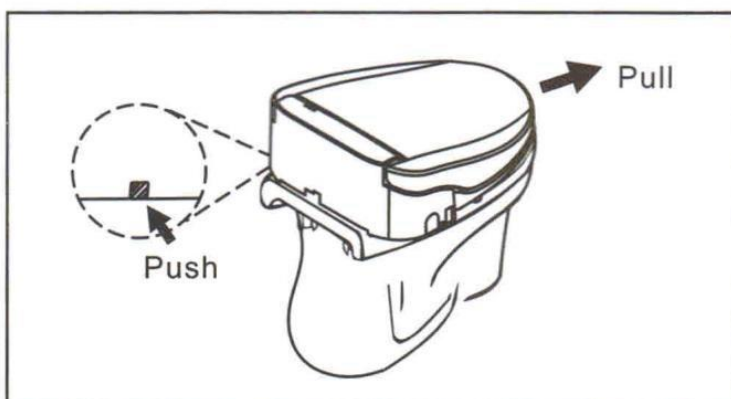
Stikk monteringsboltene gjennom platen og porselenet, skyv på gummikoner (B) fra undersiden og skru fast med plastmuttere (Nut) som vist på bildet.

NB! Ikke overspenn muttere slik at platen bøyes ned.



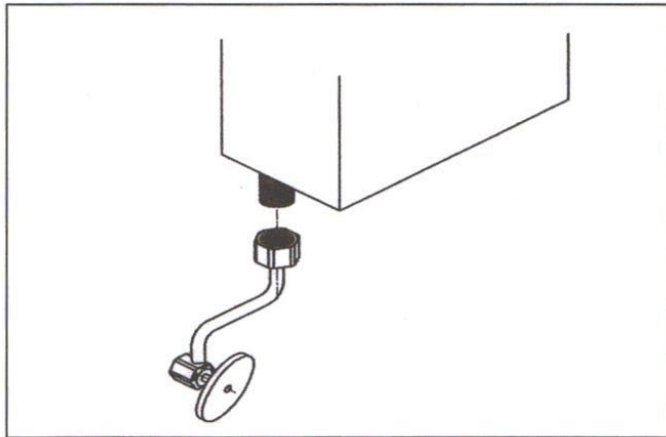
Skyv bidé setet inn på platen til det høres et klikk som indikerer at setet er låst i posisjon.

Sjekk at alt sitter godt fast.

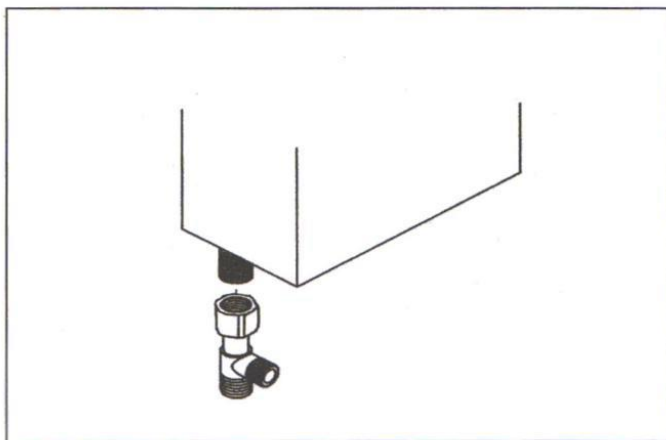


Hvis setet må avmonteres, trykk inn utløserknappen på høyre side og trekk setet av.

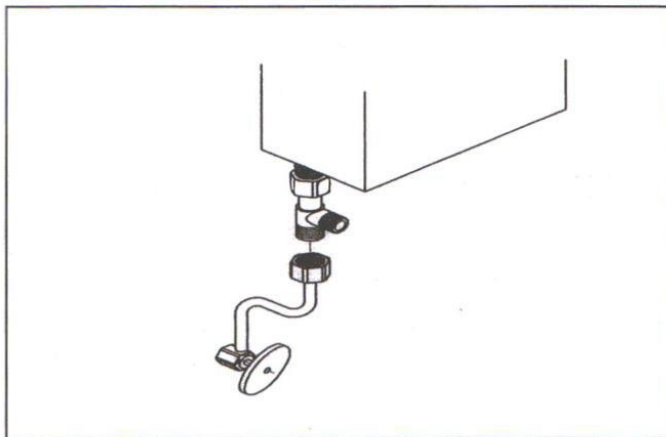
**Steng vanntilførsel til toalettet og tøm sisternen.**



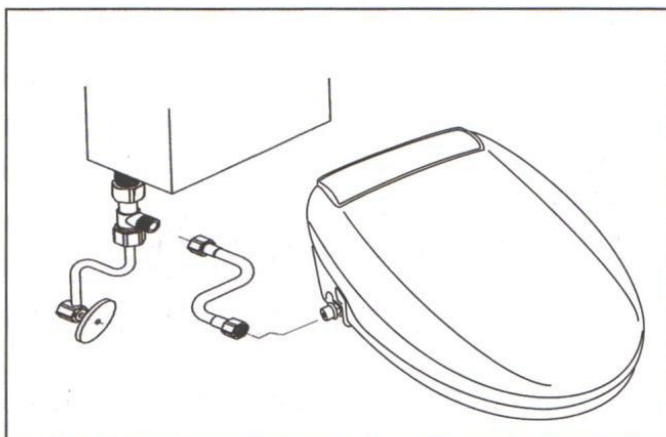
Avmonter toalettets vanntilførsel



Monter T-ventil på sisternetilkoblingen



Tilkoble vanntilførsel til T-ventil (se bilde)



Koble til medfølgende slange til T-ventil og til bidésetets vanninntak.  
Dersom slangen er for kort må den byttes til en lenger slange av godkjent fabrikat.

Vent med å åpne for vann og tilkoble strøm til alle installasjoner er ferdig.

**Merk! Vann og lufttilførsel virker kun når du sitter på setet, eller når sensor er aktivisert på andre måter (med hånden e.l.)**



**medemagruppen**

Dette produktet importeres og omsettes av:

**Medema Norge AS**  
**Postboks 133**  
**1483 Skytta**

**Telefon: 67 06 49 00**

**e-post: [firmapost@medema.no](mailto:firmapost@medema.no)**

**Web: [www.medema.no](http://www.medema.no)**

*Produsent, importør og forhandler er ikke ansvarlig for feil bruk av produktet, og de skader dette måtte medføre på personer og eiendom.*