

Brukerveiledning dusj- og toalettstol Seahorse



Innhold

1. Tiltenk bruk
 - 1.1 Bruker
 - 1.2 Bruk miljø
2. Produkt informasjon
 - 2.1 Funksjoner
 - 2.2 Tilbehør
3. Utpakking
4. Montering
 - 4.1 Montering av benstøttene
 - 4.2 Montering av fotremmer
 - 4.3 Montering av tilbehør
 - 4.4 Montering av skrittkloss
 - 4.5 Montering av nakkestøtte
 - 4.6 Montering av hoftebelte
 - 4.7 Montering av armlene
5. Generell drift og justering
 - 5.1 Bruk av hjulbremser
 - 5.2 Høydejustering av setet
 - 5.3 Regulering av fotstøttene
 - 5.4 Regulering av nakkestøtte
 - 5.5 Bruk av sete tilt
 - 5.6 Bruk og regulering av hoftebelte
 - 5.7 Bruk av skrittkloss/urinfanger
 - 5.8 Bruk av bekken
6. Montering og bruk av tilbehør
 - 6.1 Montering og bruk av brystsele
 - 6.2 Montering og bruk av "H-sele"
 - 6.3 Montering og bruk av Anterior støtte
7. Pleie og vedlikehold
 - 7.1 Månedlige sjekker
 - 7.2 Årlig inspeksjon
 - 7.3 Feilsøking
 - 7.4 Rengjøring og desinfeksjon
 - 7.5 Rengjøring hoftebelte, bryst og H sele
8. Reservedeler
9. Seahorse dimensjoner
10. Generell informasjon



Vennligst vær sikker på at disse instruksjonene blir lest og fulgt.
Hvis du ikke gjør det, kan det føre til skade for brukeren.
Behold disse instruksjonene på et trygt sted for fremtidig referanse.

1 Tiltenkt bruk

1.1 Bruker

Seahorse leveres i tre størrelser, innvendig polstring kan byttes for å endre setebredde og - dybde.

Model	Art. nr.	Ca. aldersgruppe**	Maks bruker vekt
Seahorse S	674800	5-10	63.5 kg
Seahorse M	674802	10-15	89 kg
Seahorse L	674804	15+	102 kg

(** Merk: Aldersgrupper er omtrentlige og kun veiledende)

ADVARSEL: Ikke overskride maks bruker vekt som er angitt ovenfor

- Seahorse er egnet for brukere som er ambulante og ikke-ambulante, og kan forflyttes med pasientløfter.
- Seahorse er egnet for brukere som krever moderat postural støtte.
- Seahorse er egnet for brukere som har moderat til alvorlig kognitiv svekkelse, forutsatt at disse brukerne blir fulgt opp under bruk.

1.2 Bruk miljø

Seahorse-stolen er designet for å hjelpe til med toalett- og dusjing av barn og unge voksne. Den kan også brukes til å manøvrere brukeren i et bademiljø. Den er imidlertid ikke konstruert for generelle transportformål, eller for utendørs bruk.



Over et toalett



I et dusjkabinett

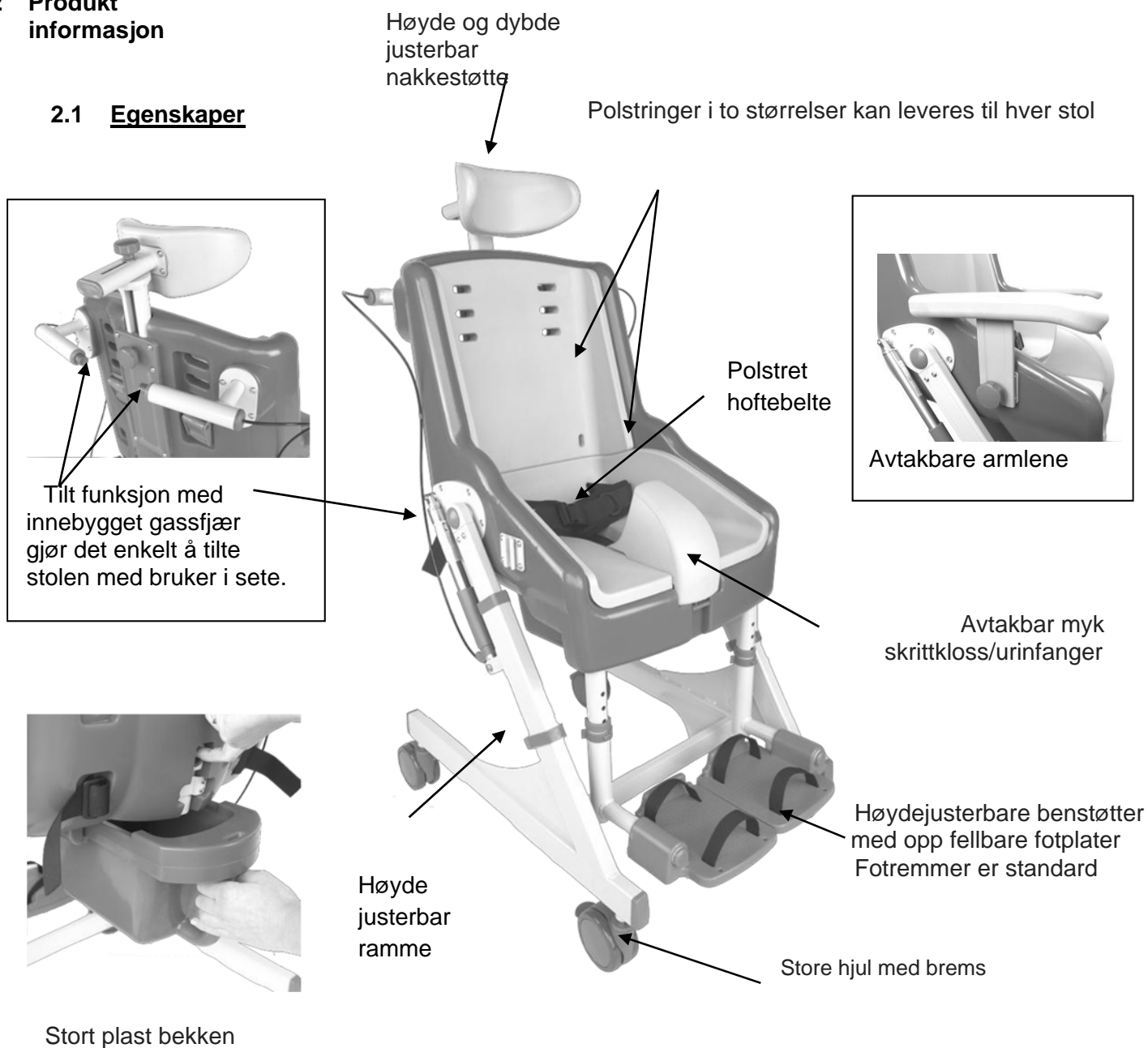


Over et badekar

ADVARSEL: Seahorse-stolen må ikke oppbevares i sterk sollys eller bli utsatt for sterk varme lenge, dette kan føre til misfarging eller nedbrytning av materialene.

2 Produkt informasjon

2.1 Egenskaper



Seahorse leveres komplett, bortsett fra følgende varer, som leveres løs i esken og krever montering:

Standard deler som krever montering	Valgfritt tilbehør (hvis bestilt med stol)
<ul style="list-style-type: none"> • Benstøtter 	<ul style="list-style-type: none"> • Tykk eller tynn polstring
<ul style="list-style-type: none"> • Fotremmer 	<ul style="list-style-type: none"> • Anterior støtte
<ul style="list-style-type: none"> • Hoftebelte 	<ul style="list-style-type: none"> • Bryst sele
<ul style="list-style-type: none"> • Hodestøtte 	<ul style="list-style-type: none"> • H-sele
<ul style="list-style-type: none"> • Armlene 	
<ul style="list-style-type: none"> • Skrittkloss/urinfanger 	

2.2 Tilbehør



Polstring

674822 S Sete og ryggpolstring tynn (Str. 2)

674823 M Sete og ryggpolstring tynn (Str.4)

674825 L Sete og ryggpolstring tynn (Str. 5)

674826 L Sete og ryggpolstring tynn (Str. 6)



674830 Anterior støtte Small

674831 Anterior støtte M / L



H-sele

674835 H-sele S

674836 H-sele M

674837 H-sele L



Brystsele

674840 Brystsele S

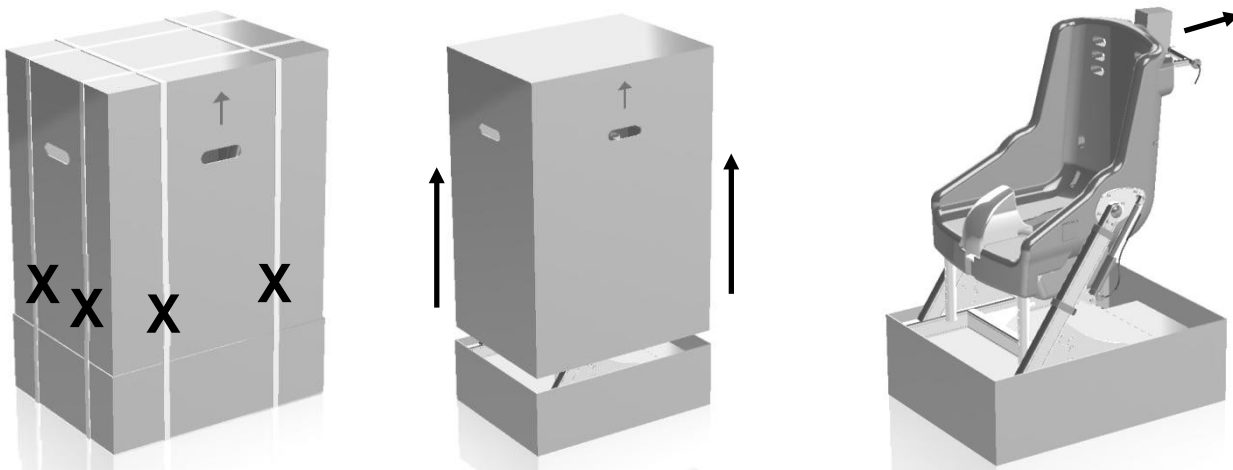
674841 Brystsele M

674842 Brystsele L

3 Utpakking

SEAHORSE leveres i en robust transportkartong. Den må pakkes forsiktig ut før bruk.

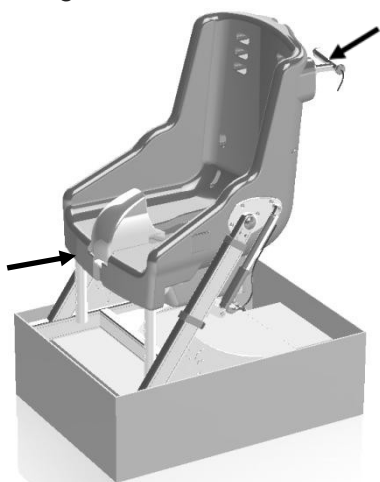
ADVARSEL: Vær forsiktig når du pakker ut SEAHORSE, Vekt (19-25 kg, avhengig av modell) skal løftes av to personer.



Pass på at kartongen er plassert på gulvet med håndtakene øverst. Klipp de 4 stroppene som sikrer kartongen.

Løft lokket klart fra kartongens underside. Fjern eventuelle løse esker inne i kartongen.

Fjern polyetylenposen rundt SEAHORSE og enhver emballasje festet til stolen.



Ta tak i stolen under framsiden av setet og bak håndtakene (2 personløft).



Løft stolen (2 personløft), fjern bunnen av emballasjen og plasser stolen på gulvet.



Inspiser stolen for eventuelle skader.

Inspiser produktet fullt ut før første gangs bruk. Hvis stolen er skadet, vennligst kontakt din Hjelpemiddelsentral eller Varodd Velferdsteknologi AS

4 Montering

4.1 Montering av ben støttene



Stolen leveres med benstøttene umontert. De må monteres på stolen før første gangs bruk.

1. Tilt stolen tilbake til en tilbakeleent stilling.
2. Skyv benstøttene inn i det indre røret som kommer ned fra setet. (Merk: benstøttene leveres til venstre og høyre). Plasser benstøttene i ønsket høyde og reguler til hullene i det indre og ytre røret kommer overens.
3. Sett inn de to høydejusteringsklipsene (A) som vist. Sett stolen tilbake til en oppreist stilling

4.2 Montering av fotstroppene



1 Fotstroppene leveres løse og monteres ved behov.



4.3 Montering av polstring

Stolen leveres med en «tykk» polstring

Ta polstringen ut fra emballasjen og sett inn i stolen slik som anvist. Sørg for at polstringen skyves fast i sporene på baksiden av seteskallet
Det anbefales å montere setepolstringen først

4.4 Montere skrittkloss/urinfanger

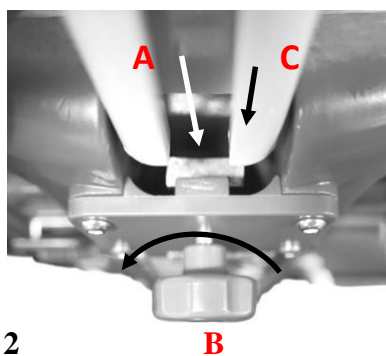


Skrittkloss/urinfanger monteres etter at sete- og ryggputer er plassert.
Skrittkloss/urinfanger monteres ved å plassere den i sporene i setet. Skyv den inn til du hører et klikk.

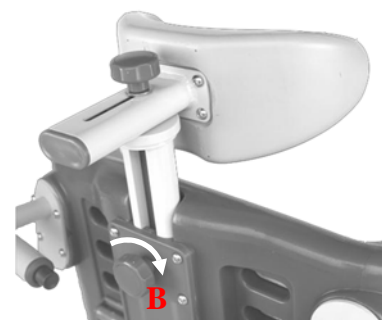
4.5 Montering av nakkestøtte



1



2



3

Stolen leveres med nakkestøtte i en separat eske. Den skal monteres før første gangs bruk.

Med stol-setet i oppreist posisjon, plasser sporet for nakkestøtten øverst på stolen.

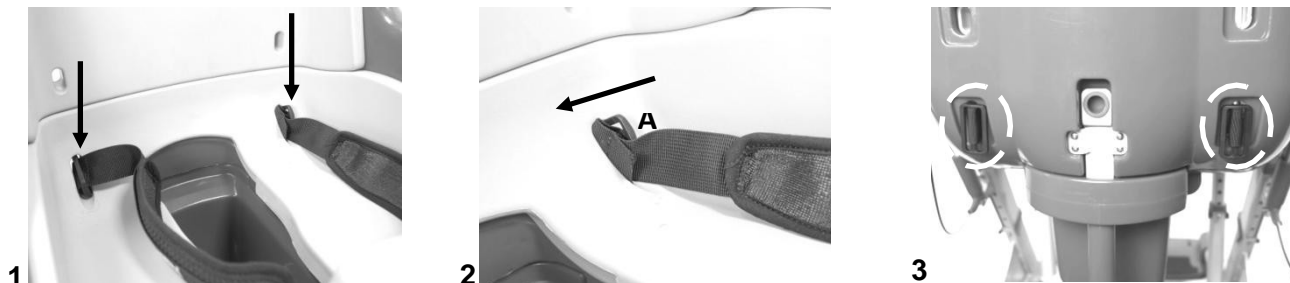
Løsne T-mutteren (A) ved å dreie knappen (B) mot urviseren. Sett inn hodestøttens vertikale kolonne (C) i sporet, forbi T-mutteren (A). Hvis kolonnen (C) ikke glir ned i sporet, prøv å justere knappen (B), til kolonnen vil glid over T-mutteren (A)

Når du er i ønsket posisjon, stram knappen (B) med urviseren forsvarlig

ANBEFALING: Vi anbefaler på det sterkeste å bruke nakkestøtten. Spesielt når stolen blir tiltet for å sikre at brukers hode støttes fullt ut.

4.6 Montering av hoftebelte

Hoftebelte skal monteres på stolen før bruk. Pass på at du har den riktige størrelsen på hoftebelte for stolen.



1 Hoftebeltet monteres ved å føre de to endene (A) gjennom spaltene i setet. Seahorse-etiketten skal være til venstre sett fra forsiden

2 Spennene (A) må skyves helt gjennom spaltene, ved å rotere dem gjennom 90 grader

3 Stroppene trekkes frem for å bli låst på baksiden av setet. Pass på at spennene ikke kan trekkes gjennom setet.

ADVARSEL: Bruk kun hoftebeltet som følger med stolen. Kontroller jevnlig for tegn på slitasje eller skade og erstatt når det er nødvendig (se reservedeler 8)

4.7 Montering av armlene



Stolen leveres med armlene i en egen eske. De skal monteres før bruk.

1. For å montere, løsne knotten (A) og før armlenene inn i platene på hver side av stolen (Merk: armlene blir levert til venstre og høyre, de skal være vinklet ned foran)

2. Når armlene er montert, stram skrue (A) forsvarlig

ADVARSEL: Stolen er konstruert for å brukes med armlene på plass. De kan fjernes hvis de er i veien for å komme inn/ut av stolen, for eksempel ved bruk av pasientløfter, eller ved sideveis forflytning. Imidlertid bør armlene (eller Anterior støtter) alltid være montert når du bruker stolens tilt funksjon.

ADVARSEL: Armlene er ikke konstruert for å bære brukerens fulle kroppsvekt

5 Generell drift og justering

Seahorse-stolen er designet for å hjelpe til med toalett og dusjing av barn og unge voksne. Den kan brukes over et toalett eller med det medfølgende bekken.

Seahorse-stolen kan brukes til å manøvrere brukeren i et bademiljø. Den er ikke konstruert for å brukes som rullestol for generelle transportformål.

Seahorse-stolen er laget av korrosjonsbestandige materialer. Men den bør tørkes tørt etter bruk. Seahorse-stolen er ikke konstruert for bruk eller oppbevaring utendørs.

ADVARSEL: Før du bruker stolen for første gang, må du forsikre deg om at stolen er forskriftsmessig montert (se avsnitt 4), og at stolen er riktig justert for brukeren som beskrevet nedenfor.

ADVARSEL: Før pasienten skal inn eller ut av stolen, må du sørge for at hjulene er låst (unntatt når du bruker en heis). Sørg for at fotplatene er vendt opp og at bruker ikke står på fotstøttene.

ADVARSEL: Ikke bruk stolen til å transportere bruker opp eller ned bratte ramper eller bakker.

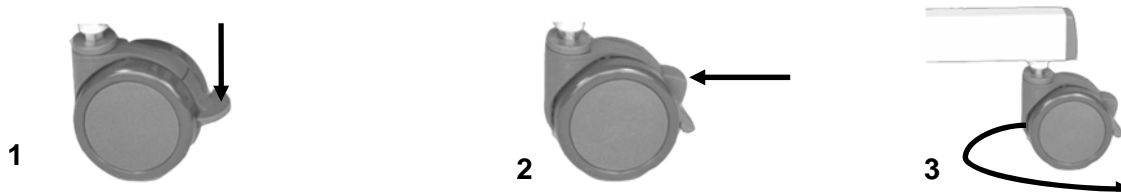
ADVARSEL: Ikke la en bruker være uten tilsyn i stolen, eller la stolen stå i et ukontrollert miljø.

FORSIKTIG: Forsikre deg om at setehøyden er riktig justert (se avsnitt 5.2) og bekken fjernet (se avsnitt 5.8) før du bruker stolen over toalettet. Vær nøye når du plasserer stolen over toalettet, slik at seteråpningen sentreres over toalettet (for å unngå lekkasje utenfor toalettskålen).

FORSIKTIG: Vi anbefaler at hoftebeltet alltid benyttes under dusjing eller bading (for å redusere risikoen for at brukeren glir ut av stolen).

5.1 Bruk av hjulbremseser

Stolen har 4 uavhengige låsbare hjul. Vi anbefaler at alle hjulene bremses før pasient skal inn eller ut av stolen (unntatt ved bruk av pasientløfter). Dersom de bakre bremsene er utilgjengelige (for eksempel når stolen er plassert over et toalett), må du sørge for at de fremre hjulene er låst.

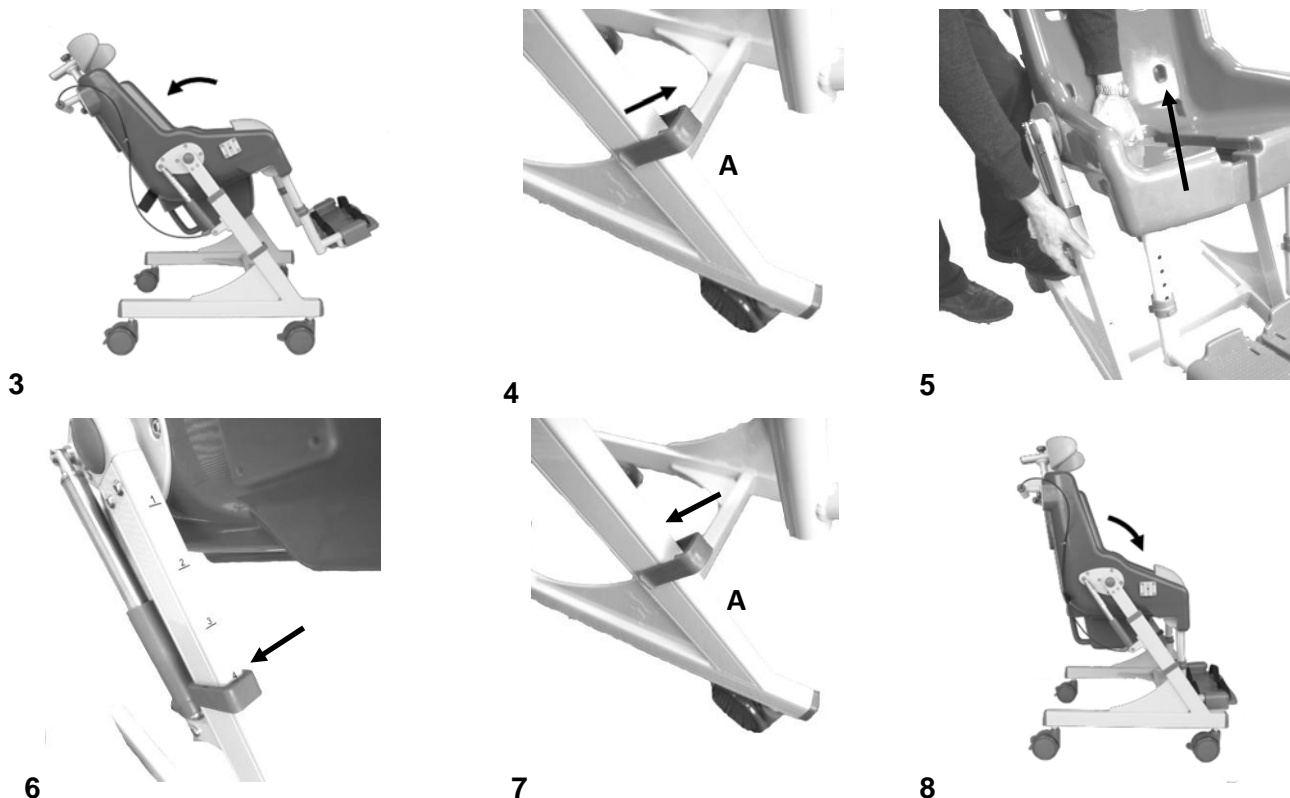


1. For å aktivere bremsen, trykk ned på tappen på hjulet
2. For å koble fra bremsen, trykk på knappen over fanen
3. For maksimal stabilitet (spesielt når den er tiltet), skal de bakre hjulene roteres bakover og låses

5.2 Høyderegulering av setet

Setehøyden kan reguleres slik at den passer til forskjellige brukere, samt for å få rett posisjonering over toalettet.

Det er 4 justeringshull, som gir en regulering på 108mm. Hver posisjon er markert med en linje på øvre ben, og et tall (1-4), 1 er den laveste innstillingen og 4 er den høyeste.



ADVARSEL: Bruker må ikke sitte i stolen når du regulerer setehøyden

1 Lås alle 4 hjulene (se avsnitt 5.1)

2 Ta bort bekken (se avsnitt 5.8)

3 Tilt stolen til ryggen på linje med benstøttene (se avsnitt 5.5)

4 Fjern begge de blå låseklipsene (A)

5 Stå bak setet, plasser foten på rammens bunnstang. Dette vil forhindre at rammen beveger seg når du løfter setet. Plasser hånden gjennom pottehullet og løft eller senk setet. Dette krever en rimelig mengde kraft og kan kreve to personer

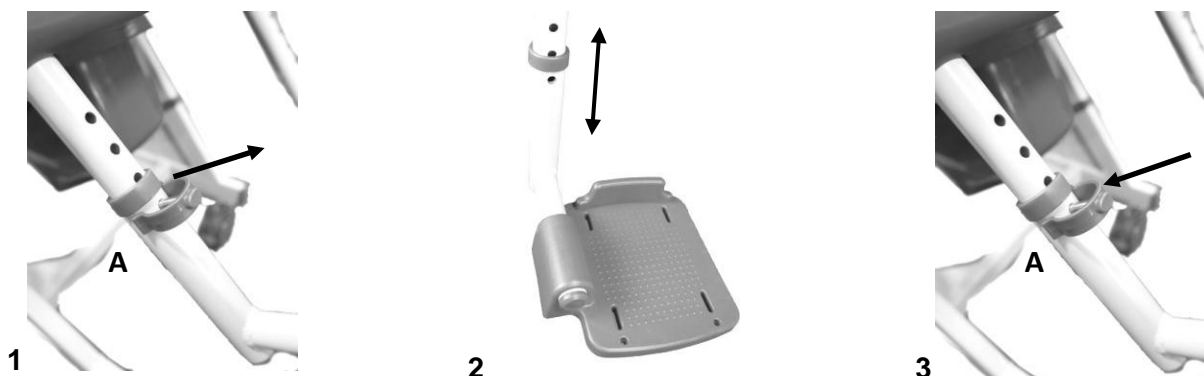
6 Juster til ønsket høydemerking

7 Sett inn låseklipsene (A). Gjenta på det andre benet, slik at samme høyde markering brukes

8 Tilt stolen tilbake til vertikal (se avsnitt 5.5)

ADVARSEL: Kontroller at begge låseklipsene er forsvarlig montert før den tas i bruk

5.3 Regulering av benstøtte



Høyde på benstøttene kan reguleres individuelt med 100 mm på Small og Medium og 125 mm på Large stolen

1 For å regulere, fjern låse klipset (A) på fotstøtten

2 Løft fotstøtten opp eller ned til ønsket høyde, sørg for at hullene i det indre og ytre røret er overens.

3 Sett tilbake låse klipset (A)

ADVARSEL: Kontroller at klipset er i lås før du bruker stolen

FORSIKTIG: Hvis setehøyden er innstillet på laveste nivå (se avsnitt 5.2), og benstøttene er regulert til laveste stilling, anbefaler vi at du tilter setet litt for at fram hjulene kan rotere fritt.

5.4 Regulering av nakkestøtten



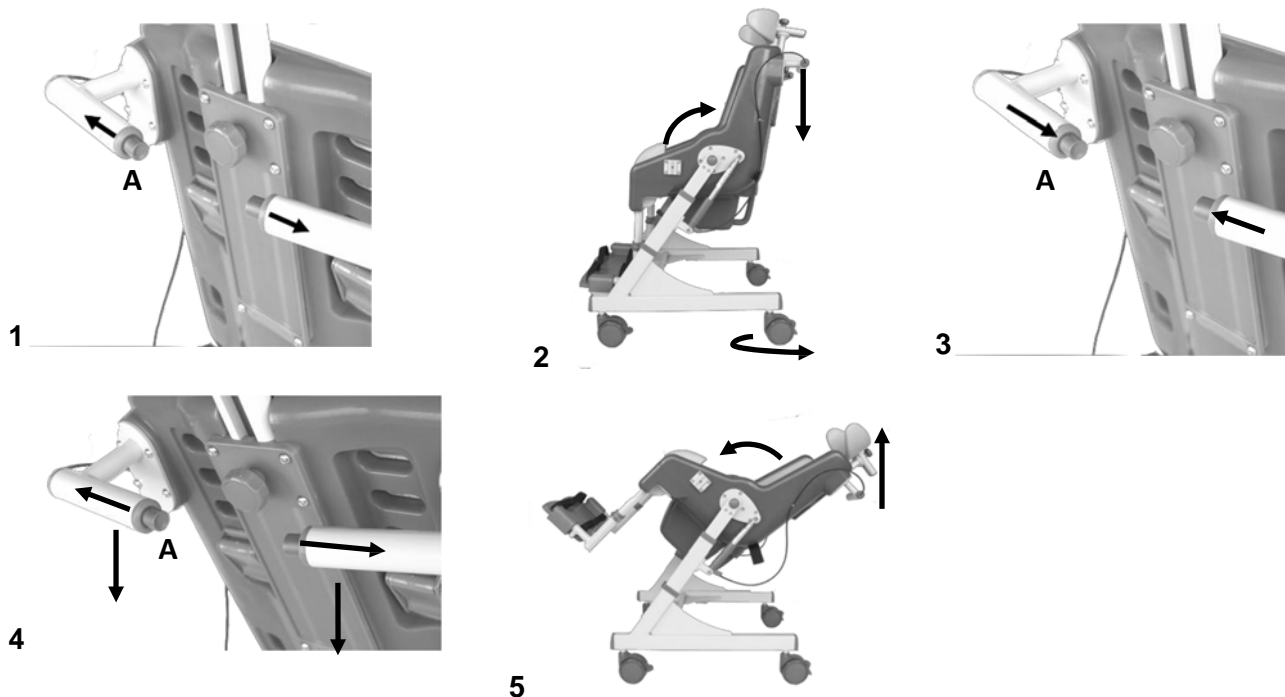
1 Nakkestøtten kan reguleres vertikalt ved å løsne låseratt (A), vri mot urviseren, hev eller senk nakkestøtten og stram til låseratt

2 Nakkestøtten kan reguleres inn - ut, og roteres til venstre og høyre ved å løsne låseratt (B). Nå kan nakkestøtten reguleres frem og tilbake, samt dreies til høyre eller venstre, stram låseratt når den er i ønsket posisjon.

ADVARSEL: Kontroller at låseratt er helt strammet før bruk

5.5 Bruk av tilt

Stolen kan tiltes fra horisontalt til 40 ° i jevn kontinuerlig bevegelse. Den styres av gassfjærer som ligger på hver siden av stolen (kun en gassfjær på den minste modell)



ADVARSEL: Kontroller at bruker har armene på armlene, og at bena er plassert på benstøttene før du tilter stolen

ADVARSEL: Pass på at bakhjulene peker bakover og låses før stolen tiltes

1 Tilt funksjon aktiveres ved å trykke på de to * røde knappene (A) på kjørehåndtakene. Stolen vil ikke tilte med mindre begge knappene trykkes inn (* den minste modell har en knapp)

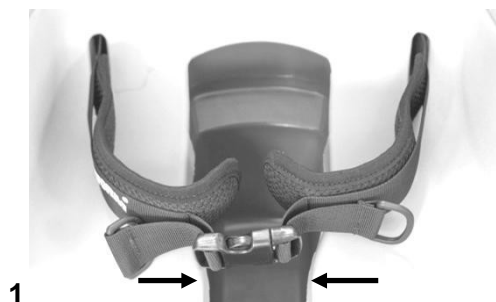
2 Press ned på håndtakene for å vippe stolen

3 Når ønsket vinkel er nådd, slipp de to røde knappene og stolvinkelen låses

4 For å få stolen tilbake til rett stilling, ta grep i begge kjørehåndtakene og trykk på de røde knappene (A) for å frigjøre låsen

5 Før stolen til ønsket stilling ved å løfte i de to kjørehåndtakene. Når stolen er i ønsket posisjon, slippes de to røde knappene

5.6 Bruke og justere hoftebelte



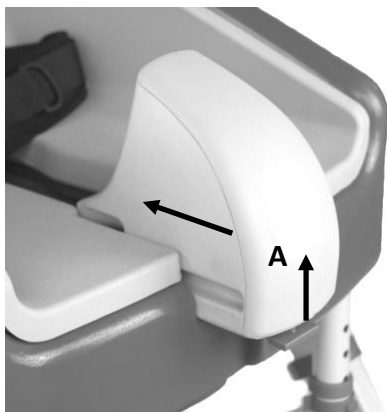
1 Plasser bruker i stolen og spenn hoftebelte løst rundt brukers midje

2 Trekk de to D-formede ringene på forsiden for å stramme hoftebelte

ADVARSEL: Kontroller at hoftebelte er riktig justert for bruker, og har en god passform. Feiljustert hoftebelte kan føre til at brukeren glir fremover i stolen.

Forsiktig: Pass på at hoftebelte ikke faller ned i bekkenet når bruker føres inn eller ut av stolen. Det kan for eksempel plasseres mellom stolen og armlenet for at det ikke er i veien under forflytning.

5.7 Bruk av skrittkloss



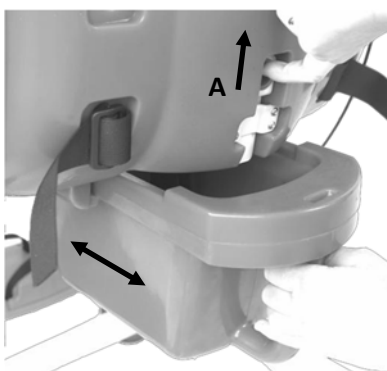
Skrittkloss som leveres med stolen, kan brukes til å posisjonere brukeren. Den bidrar også til å holde setepolstring på plass.

Skrittkloss monteres ved å plassere den i sporene i setet. Skyv den inn til du hører et klikk

For å fjerne skrittklossen, løft klemmen (A) og trekk klossen ut

ADVARSEL: For å unngå å skade bruker, vær forsiktig når du skyver inn skrittklossen

5.8 Bruk av bekken



For å sette inn bekken, løft låse pal (A) og før bekkenet inn i sporene på undersiden av setet og skyv å plass. Låsen (A) føres tilbake til låst posisjon

For å fjerne bekken løft låse pal (A) og trekk potten ut.

ADVARSEL: For å unngå å skade bruker anbefaler vi å sette inn eller fjerne bekken når bruker ikke er i stolen.

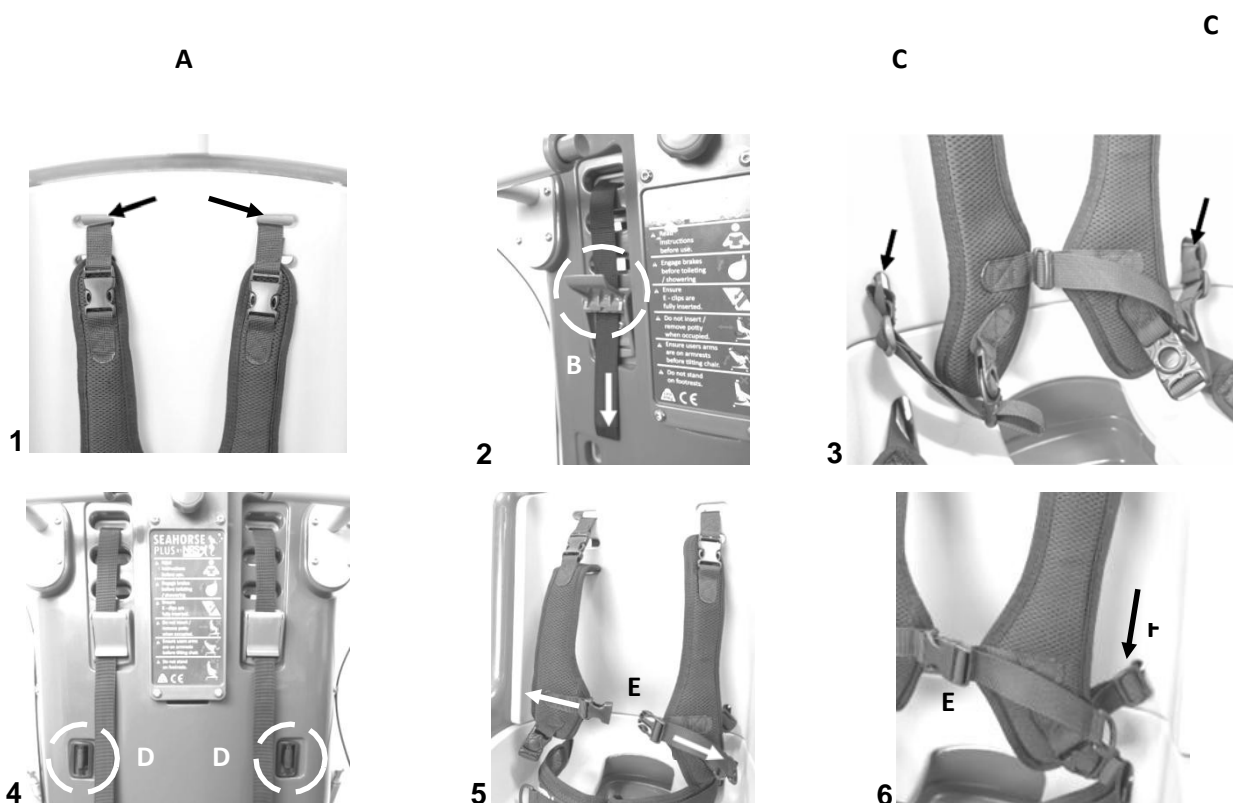
ADVARSEL: Bekken kan være tungt når det er fullt

6 Bruk av tilbehør

6.1 Montering og bruk av bryst sele

Brystsele leveres som tilbehør.

Hvis den bestilles med stolen, leveres selen løs i en pose. Den skal monteres på stolen før bruk. Sørg for at du har riktige størrelse.



1. Brystselen monteres ved å føre de øvre båndremmene (A) gjennom valgte spor i stolens rygg. Ryggen har tre par spor, som gir mulighet til å velge høyde tilpasset bruker.

2. De øverste remmene skal da føres ned gjennom låsen (B) og lukk låsen. La det være mye slakk på dette stadiet

3. De nedre stroppene (C) skal føres gjennom de nedre sporene i stolens rygg ved å rotere 90 grader og skyve gjennom

4. De nedre stroppene trekkes fremover med spenne (D) på baksiden av ryggen. Pass på at plastpennene plasseres slik at ikke stroppen løsner

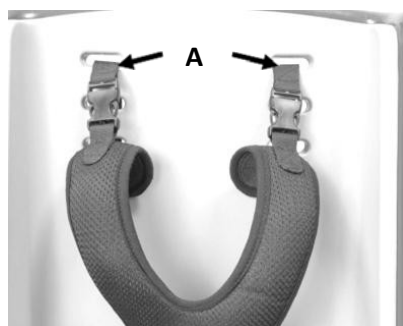
5. Åpne sele låsen og plasser bruker i stolen. Stram de øvre stroppene fra stolens bakside, ved å åpne låsen (B) og lukk låsen

6. For å regulere bunnstroppene, kan stroppene (F) strammes på begge sider. Lukk selelåsen (E) for å sikre brukeren

6.2 Montering og bruk av H-selen

H-sele leveres som tilbehør.

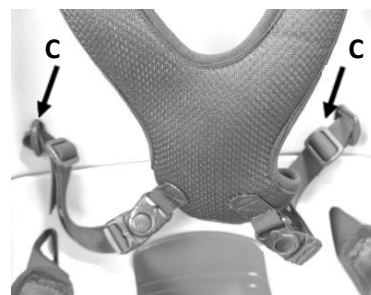
Hvis den bestilles med stolen, leveres selen løs i en pose. Den skal monteres på stolen før bruk



1



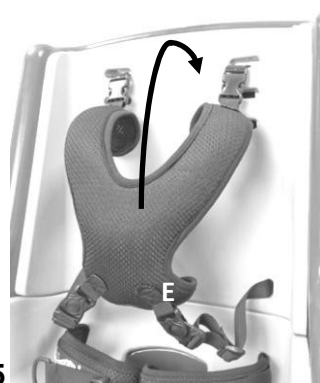
2



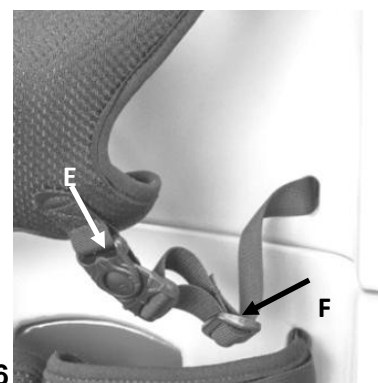
3



4



5



6

1. Brystselen monteres ved å føre de øvre båndremmene (A) gjennom valgte spor i stolens rygg. Ryggen har tre par spor, som gir mulighet til å velge høyde tilpasset bruker.

2. De øverste remmene skal da føres ned gjennom låsen (B) og lukk låsen. La det være mye slakk på dette stadiet

3. De nedre stroppene (C) skal føres gjennom de nedre sporene i stolens rygg ved å rotere 90 grader og skyve gjennom

4. De nedre stroppene trekkes fremover med spenne (D) på baksiden av ryggen. Pass på at plastpennene plasseres slik at ikke stroppen løsner

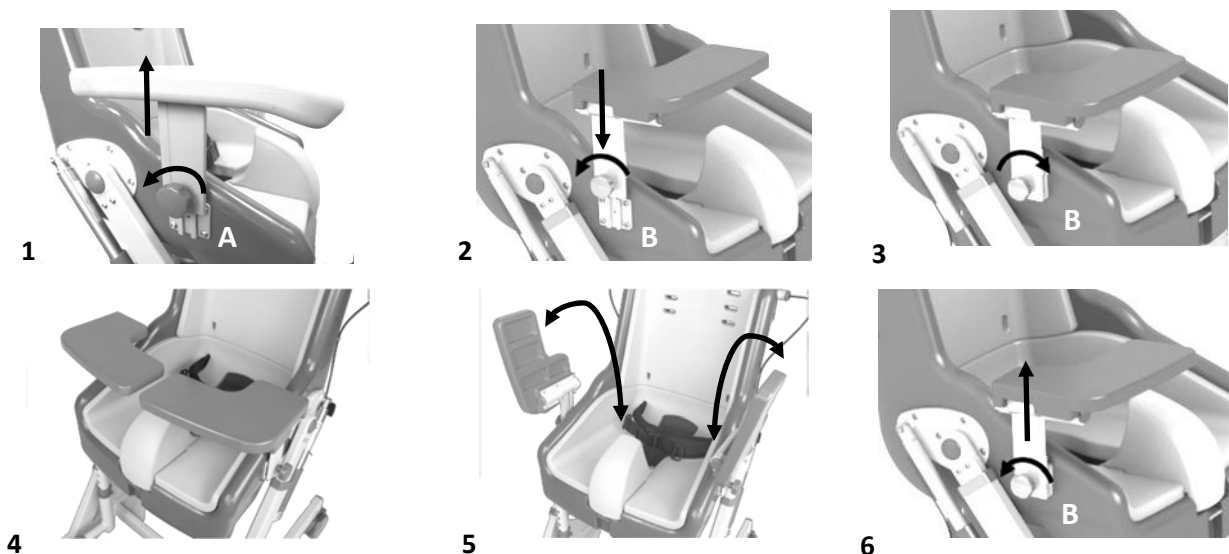
5. Åpne sele låsen og plasser bruker i stolen. Stram de øvre stroppene fra stolens bakside, ved å åpne låsen (B) og lukk låsen

6. For å regulere bunnstroppene, kan stroppene (F) strammes på begge sider. Lukk selelåsen (E) for å sikre brukeren

6.3 Montering og bruk av Anterior støttene

Anterior støttene leveres som tilbehør.

Anterior støtter er utformet for å gi ekstra støtte til brukeren under toalett besøk. De fremre støttene erstatter armlene.



1. For å montere Anterior støtter, fjern først armlene ved å løsne låseratt (A) og fjern armlenet
2. For å montere Anterior støtter, løsne låseratt (B) og før de fremre støttene ned i sporene på hver side av stolen
3. Når Anterior støtter er montert, stram låseratt (B)
4. Merk: Anterior støtter leveres i par med en høyre og en venstre, se foto 4 over for korrekt plassering med utsparing vendt mot brukeren
5. Anterior støtter kan felles opp, slik at bruker enkelt kan komme inn og ut av stolen. For å felle opp, ta tak i platens underside og løft. For å senke, reverser prosedyren
6. For å fjerne Anterior støtter, løsner du låseratt (B) og løfter støtten til den går fri fra sporet

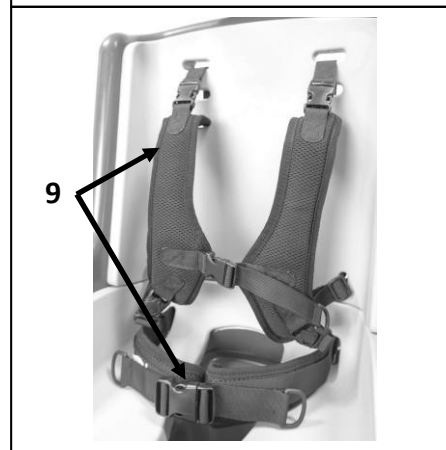
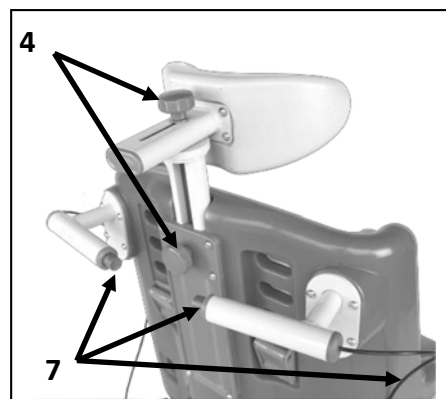
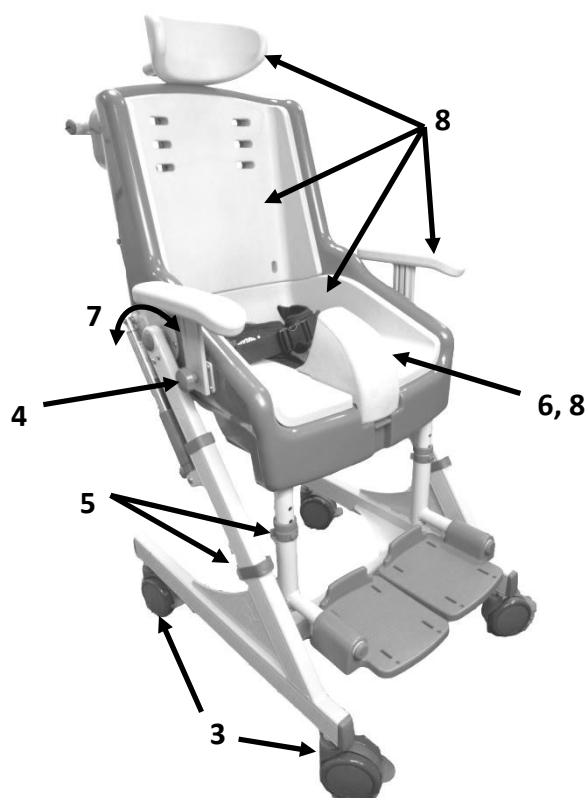
ADVARSEL: Stolen er konstruert for å brukes med enten armlene, eller Anterior støtter montert. Anterior støtter kan fjernes hvis de kommer i veien for inn- utstigning av stolen (for eksempel ved bruk av heis eller ved sideforflytning). Imidlertid skal armlene eller Anterior støtter alltid være montert når du bruker stolens tilt.

ADVARSEL: Anterior støtter er ikke konstruert for å støtte brukerens fulle kroppsvekt.

7 Pleie og vedlikehold

Seahorse-stolen er et komplekst utstyr. Den er veldig robust, men over tid, spesielt med tung bruk (spesielt hvis stolen er i et flere- brukermiljø, eller brukes av pasienter som har store ufrivillige bevegelser), kan den bli skadet og usikkert i bruke. Vi anbefaler på det sterkeste å foreta regelmessige kontroller for å sikre at den fungerer som den skal:

7.1 Månedlig sjekk



1. Kontroller eventuelle løse eller visuelt skadede deler, løse eller manglende skruer
2. Kontroller at setet er trygt og ikke har skader
3. Kontroller at alle hjulene roterer fritt og at bremsene låser korrekt (se avsnitt 5.1). Hvis noen av bremsene ikke virker, må de aktuelle hjul byttes umiddelbart.
4. Kontroller at alle låseratt er strammet, særlig armlener (se avsnitt 4.7), nakkestøtte (se avsnitt 5.4) og Anterior støttene (se avsnitt 6.3)
5. Kontroller at alle høydejusteringsklipsene er ordentlig på plass (avsnitt 5.2, 5.3)
6. Kontroller skrittklossen er på plass og ikke glir ikke ut uten at låsen frigjøres (se avsnitt 5.7)
7. Kontroller at tilt-mekanismen fungerer og glir mykt, at den låses riktig når de røde trykknappene slippes (se avsnitt 5.5). Kontroller at det ikke er væskelekkasje fra tilt sylindrene. Hvis tilt funksjonen er vanskelig å betjene, låses ikke korrekt, eller det kommer væske fra tilt sylindrene, stopp bruk av stolen til den er reparert.
8. Kontroller at det ikke er skade på de mykstøpte delene (sete- rygg, nakkestøtte, armlener, skrittkloss). Hvis noen av disse delene er skadet, bør de byttes ut
9. Kontroller hoftebeltet og H selen (hvis montert) for eventuelle tegn på skade på bånd eller spenne. Hvis det er noe tegn til skade, erstatt delene.



ADVARSEL: Hvis det oppdages feil eller skade, må stolen tas ut av bruk

7.2 Årlig inspeksjon

Vi anbefaler at Seahorse stolen kontrolleres årlig av en kvalifisert tekniker for sikker drift og reparasjon av eventuelle skadede eller manglende deler.

7.3 Feil-søking

Problem	Løsning
Hjulene roterer ikke	Kontroller at ikke retningsbrems er koblet til (se avsnitt 5.1)
Stolen triller ikke fritt	Kontroller at hjulbremsene ikke er tilkoblet (se avsnitt 5.1) Bytt ut hjul hvis det er feil (se reservedeler 8)
Hjulbremsene låser ikke	Bytt ut hjul - (se reservedeler 8)
Setet er skjevt	Kontroller at høydejusteringsklipsene er på plass og at de er i de riktige hullene (se avsnitt 5.2)
Fotstøttene ikke i rett nivå	Kontroller at høydejusteringsklipsene er i de riktige hullene (se avsnitt 4.1 og 5.3)
Sete beveger seg i chassiset	Kontroller om det er løse eller manglende skruer. Mulig skade på tilt sylinder
Armlener / Anterior støtter kan ikke fjernes	Låseratt er ikke løsnet (se avsnitt 4.7 og 6.3)
Armlene / Anterior støtter er løse	Låseratt er ikke strammet (se avsnitt 4.7 og 6.3)
Nakkestøtte løs	Kontrollknappen er helt strammet (se avsnitt 4.7 og 6.3)
Skrittkloss/urinfanger glir ut	Kontroller at klemmen er låst på plass, og et hørbart klikk høres (se avsnitt 5.7). Hvis klemmen er skadet, må du bytte ut skrittklossen (se reservedeler 8)
Potten glir ut	Kontroller at potten låser seg i sporet i potten (se avsnitt 5.8). Hvis låsen mislykkes, må du kontrollere at potten er helt inntrykket
Hoftebelte løsner	Forsikre deg om at beltelåsen er i orden. Kontroller at selen er forsvarlig låst bak, både øvre og nedre feste (se avsnitt 4.6)
Brystseler løs	Forsikre deg om at beltelåsen er i orden. Kontroller at selen er forsvarlig låst bak, både øvre og nedre feste (se avsnitt 6.1 og 6.2)

7.4 Rengjøring og desinfeksjon

Stolen skal rengjøres regelmessig og tørkes etter hver bruk. Rengjøring av stolen er en god mulighet til å oppdage tegn til slitasje eller skade (se avsnitt 7.1).

Regelmessig rengjøring er også viktig for å minimere risikoen for smitteoverføring mellom brukere og omsorgspersoner. Dette er spesielt viktig i et multi-bruker miljø. Spesiell oppmerksomhet bør tas for å rengjøre potte/stol grensesnittet, og mellom liners, skrittkloss og sete innlegg.



ADVARSEL: Det er fare for smitteoverføring til pleieren når du rengjør stolen. Beskyttelsesutstyr skal brukes under rengjøring eller vedlikehold

- Bruk en ren, absorberende, ikke-loende husholdningsklut
- Rengjøring kan utføres med hånd, varmt vann og et nøytralt rengjøringsmiddel
- For desinfeksjon anbefaler vi en fortynnet blekemiddelløsning (natriumhypoklorate) tilsvarende 1 del blekemiddel til 20 deler vann
- Skyll med rent vann etterpå, og tørk grundig etter rengjøring
- Kontroller hjulene regelmessig for oppsamling av støv- og smusspartikler
- Ikke bruk slipemidler eller løsningsmidler da dette vil skade stolen
- Kontroller stolens funksjoner etter rengjøring

7.5 Rengjøring av stropper

- Rengjør med svamp og varmt såpevann
- Ikke bruk blekemiddel eller løsemidler
- Må ikke tørkes i tørketrommel

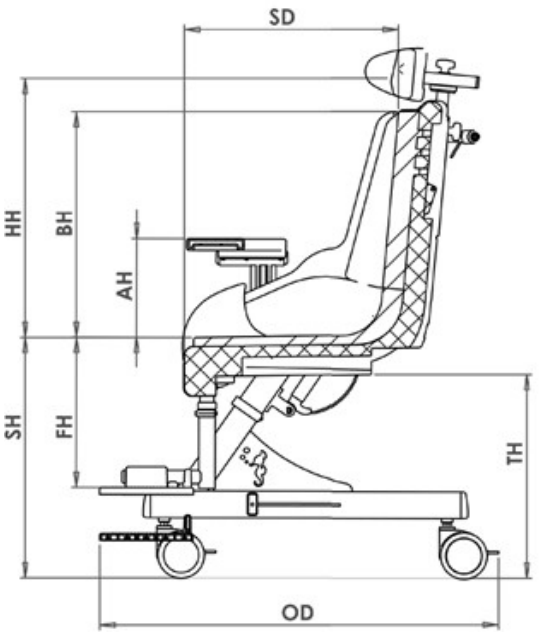
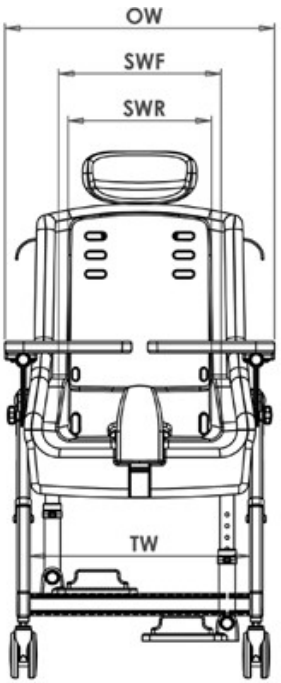
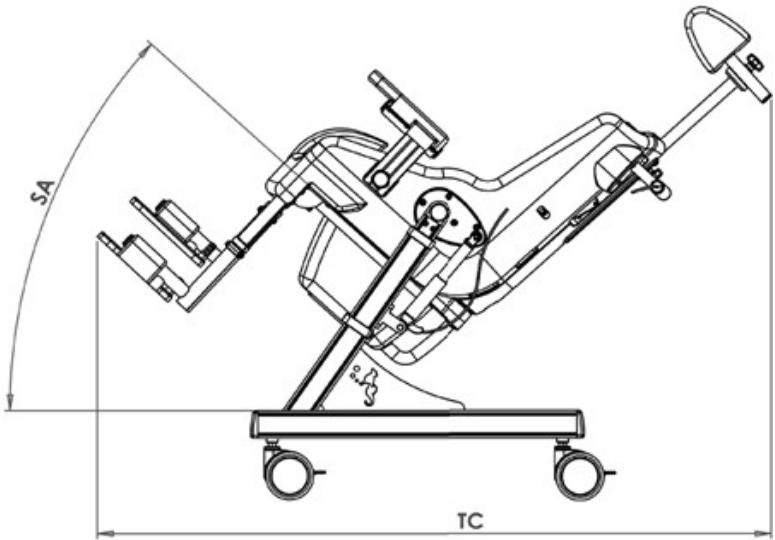
8 Reservedeler

Et utvalg av reservedeler er tilgjengelig for Seahorse. Disse er tilgjengelige ved å kontakte Varodd Velferdsteknologi AS.

Vennligst vær sikker på at du vet størrelsen på stolen din, ettersom enkelte reservedeler er størrelses spesifikke.

Art. nr.	Reservedeler beskrivelse	
674850	Nakkepute	
674855	Skrittkloss/urinfanger Seahorse S/M	
674856	Skrittkloss/urinfanger Seahorse L	
674858	Bekken	
674859	Benstøtte Seahorse S	
674860	Benstøtte Seahorse M	
674861	Benstøtte Seahorse L	
674866	Hjul Seahorse S/M/L	
674867	Gassfjær Seahorse S/M/L	
674870	Låseklips høyderregulering Seahorse S/M/L	
674868	Clips sett Seahorse S/M/L	
674869	Låseratt Seahorse S/M/L	
674851	Armlene Seahorse S/M	
674852	Armlene Seahorse L	
674876	Polstring str 1 Seahorse S	
674877	Polstring str 3 Seahorse M	
674879	Polstring str 7 Seahorse L	
674872	Hoftebelte Seahorse S	
674873	Hoftebelte Seahorse M	
674874	Hoftebelte Seahorse L	

9 Seahorse mål



Trekke	Ref.	Seahorse S			Seahorse M			Seahorse L			
		Polstring str 1	Polstring str 2	Uten polstring	Polstring str 3	Polstring str 4	Uten polstring	Polstring str. 7	Polstring str 5	Polstring str 6	Uten polstring
Sete dybde	SD	327mm	355mm	374mm	425mm	457mm	470mm	455mm	455mm	455mm	488mm
Setebredde bak	SWR	258mm	294mm	332mm	303mm	339mm	378mm	375mm	411mm	447mm	477mm
Fronthøyde på setet	SWF	294mm	334mm	365mm	353mm	393mm	423mm	420mm	460mm	500mm	530mm
Høyde på baksiden	BH	391mm	391mm	414mm	490mm	490mm	514mm	549mm	549mm	549mm	572mm
Min nakkestøtتهøyde	HH	456mm	456mm	475mm	562mm	562mm	584mm	620mm	620mm	620mm	641mm
Maks nakkestøtتهøyde	HH	631mm	631mm	650mm	737mm	737mm	759mm	795mm	795mm	795mm	816mm
Min høyde på setet	SH	540mm	540mm	521mm	521mm	521mm	501mm	521mm	521mm	521mm	501mm
Maks høyde på setet	SH	648mm	648mm	629mm	625mm	625mm	609mm	629mm	629mm	629mm	609mm
Min høyde på fotstøtter	FH	275mm	275mm	255mm	325mm	325mm	305mm	325mm	325mm	325mm	305mm
Maks høyde på fotstøttene	FH	375mm	375mm	355mm	425mm	425mm	405mm	450mm	450mm	450mm	430mm
Total bredde	OW	532mm	532mm	532mm	586mm	586mm	586mm	692mm	692mm	692mm	692mm
Total dybde (oppreist)	OD	807mm	807mm	807mm	860mm	860mm	860mm	877mm	877mm	877mm	877mm
Maks sirkelsirkel (vippet)	TC	1209mm	1209mm	1209mm	1413mm	1413mm	1413mm	1488mm	1488mm	1488mm	1488mm
Min høyde over toalettet	TH	461mm	461mm	461mm	442mm	442mm	442mm	442mm	442mm	442mm	442mm
Maks høyde over toalettet	TH	569mm	569mm	569mm	551mm	551mm	551mm	550mm	550mm	550mm	550mm
Min bredde over toalettet	TW	426mm	426mm	426mm	478mm	478mm	478mm	592mm	592mm	592mm	592mm
Armlene til setet	AH	179mm	179mm	199mm	214mm	214mm	234mm	214mm	214mm	214mm	234mm
Setervinkel	SA	0°-40°	0°-40°	0°-40°	0°-40°	0°-40°	0°-40°	0°-40°	0°-40°	0°-40°	0°-40°
Maks. Bruker vekt		63.5kg	63.5kg	63.5kg	88.9kg	88.9kg	88.9kg	102kg	102kg	102kg	102kg
Vekt (inkl. Liners)		21kg	20.2kg	18.7kg	26.1kg	24.7kg	22.3kg	29.0kg	28.3kg	27.7kg	24.8kg



9 Generell Information

10 Produsent:

NRS Healthcare

Sherwood House, Cartwright Way, Forest Business Park

Bardon Hill, Coalville, Leicestershire, LE67 1UB

+44 (0)1530 232 292

www.nrshealthcare.com (Corporate Website)

www.nrshealthcare.co.uk (Customer Website)

Produktstandarder

BS EN 12182: 2012 (Hjelpemidler for funksjonshemmede. Generelle krav og testmetoder)
BS EN ISO 14971: 2012 (Anvendelse av risikostyring til medisinsk utstyr)



Utgave 2

31.08.16



Rigedalen 41 • 4626 Kristiansand
Postboks 8343 • 4676 Kristiansand
tlf 38 14 48 00 • www.varodd.no
hjelpemidler@varodd.no