



<1300 mm (51¼")



<80 kg (176.3 lb)



Mustang User Guide

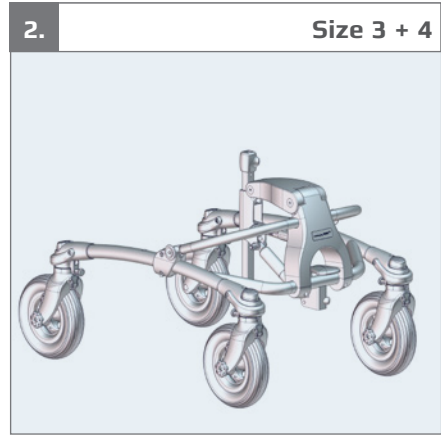
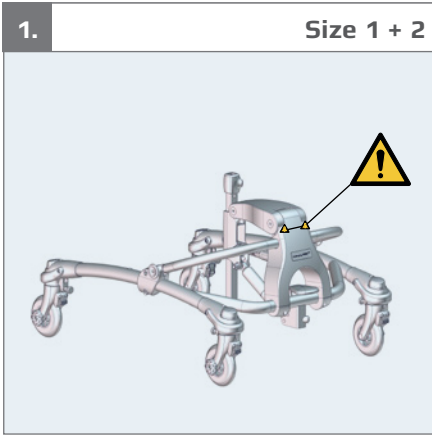
EN 12182
EN ISO 11199-3

2018-11-rev.4

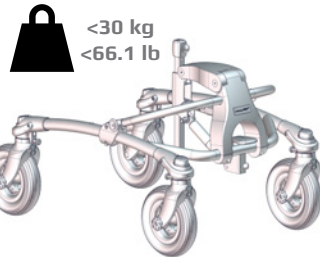
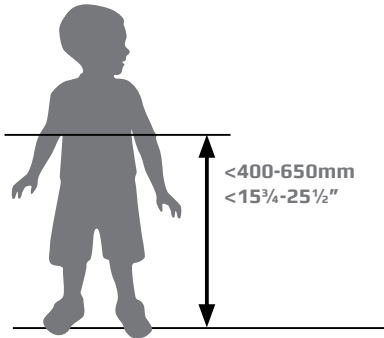
	3 - 4	ENGLISH DEUTSCH	25 - 27 28 - 30
	5	NEDERLANDS DANSK	31 - 33 34 - 36
	6	NORSK SVENSKA	37 - 39 40 - 42
	7	SUOMI ESPAÑOL	43 - 45 46 - 48
	8	FRANÇAIS ITALIANO	49 - 51 52 - 54
	9	PORTUGUÊS PORTUGUÊS DO BRASIL	55 - 57 58 - 60
	10 - 11	РОССИЯ POLSKI	61 - 63 64 - 66
	12	ČESKY 中國	67 - 69 70 - 72
	13 - 14	日本 ΕΛΛΗΝΙΚΗ	73 - 75 76 - 78
	15		
	16		
	17 - 20		
mm (inch)	21 - 22		
	23 - 24		

NB!

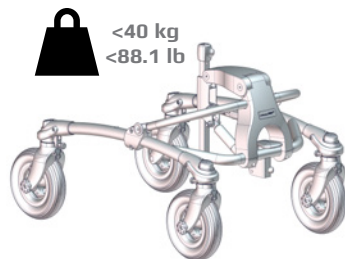
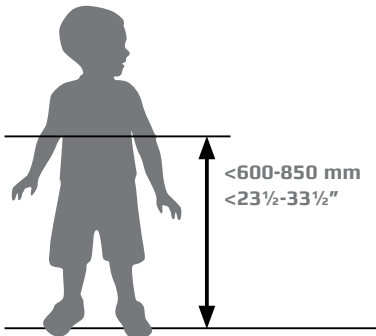
Av praktiske hensyn er sidene på andre språk enn norsk fjernet fra innsendte bruksanvisning.



MUSTANG 1

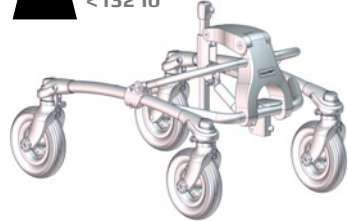
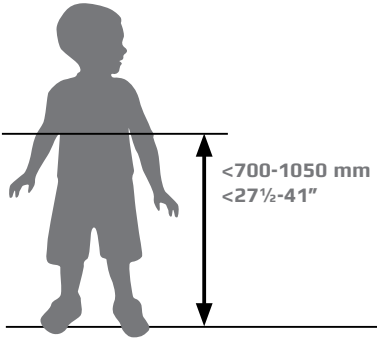


MUSTANG 2

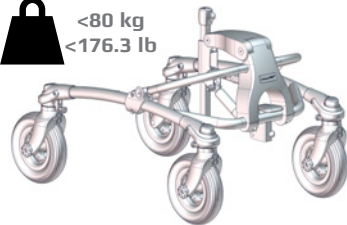
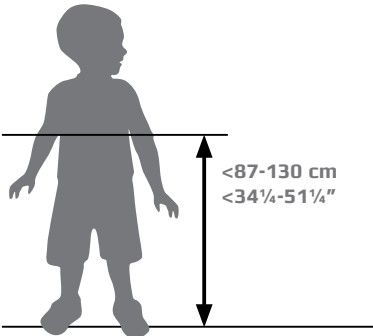


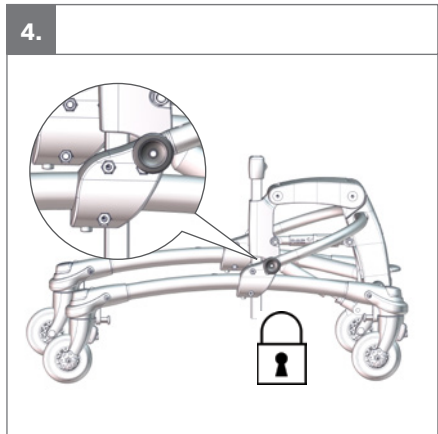
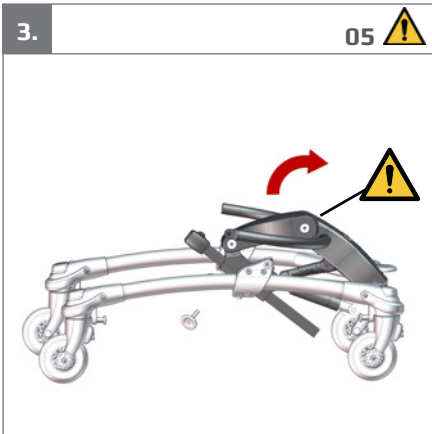
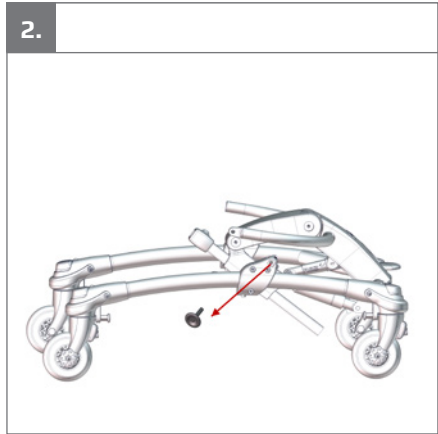
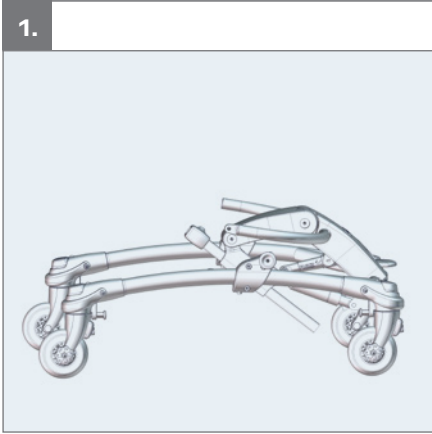


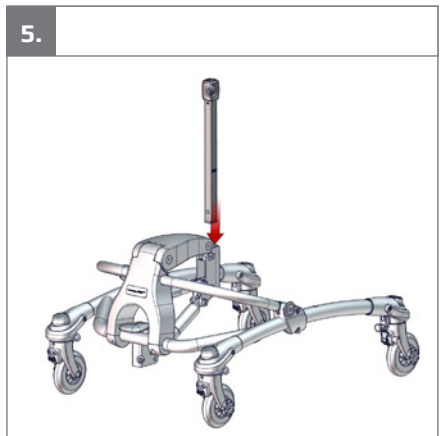
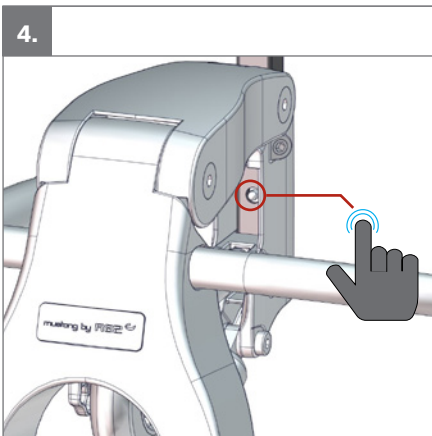
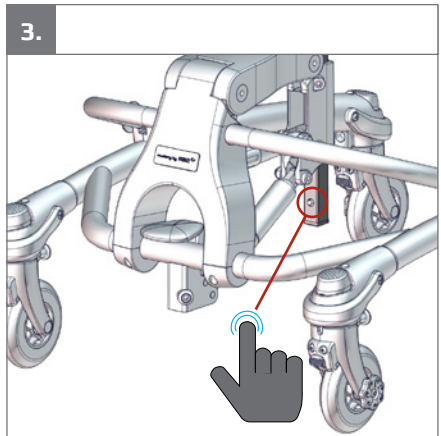
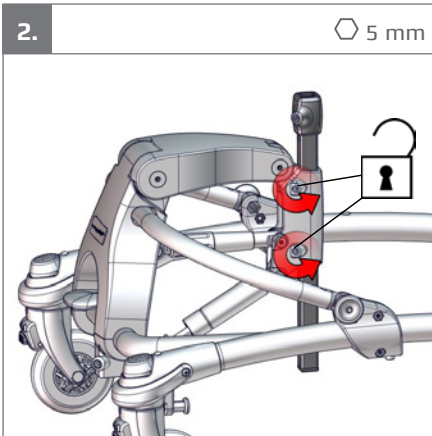
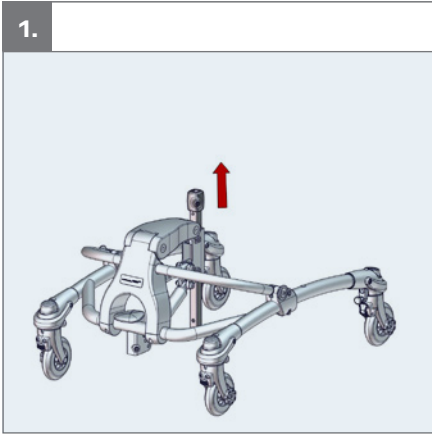
MUSTANG 3

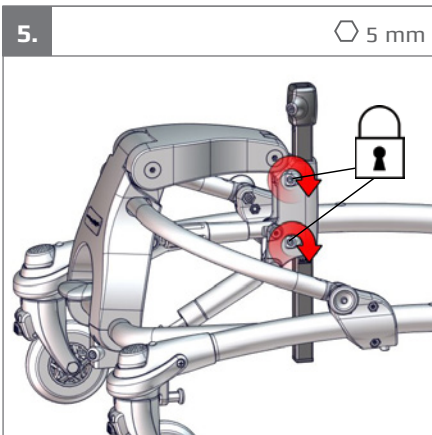
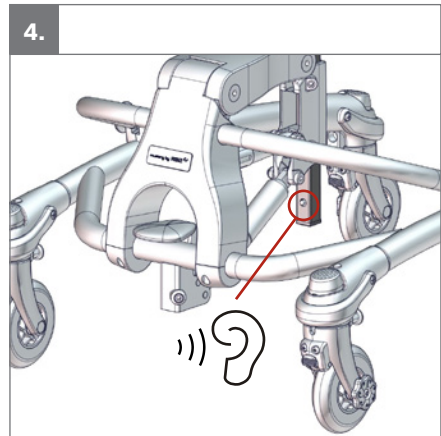
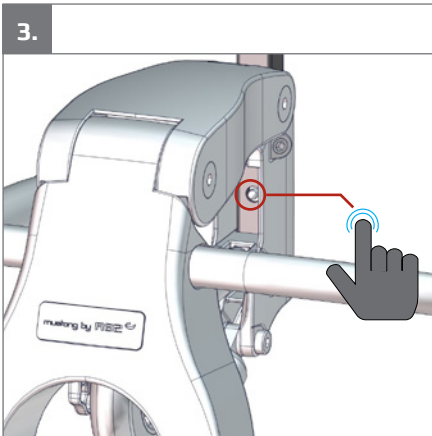
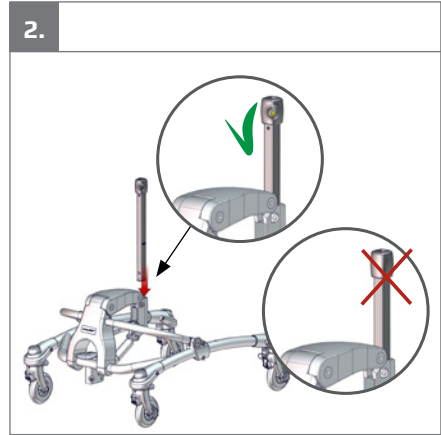
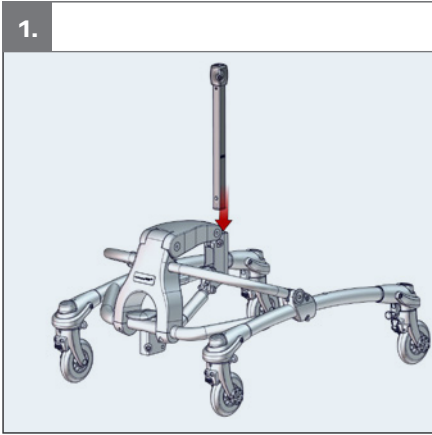


MUSTANG 4



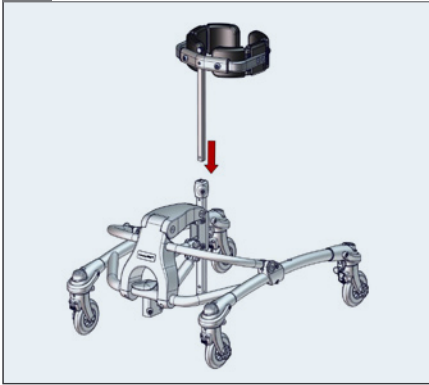




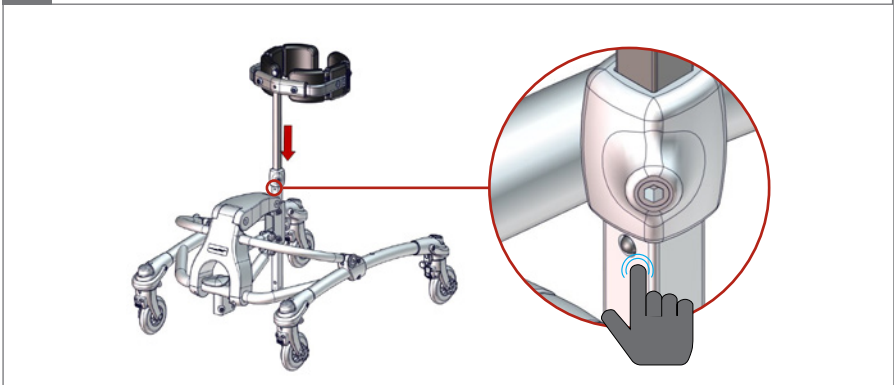




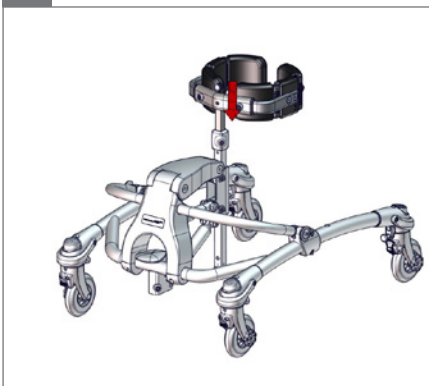
1.



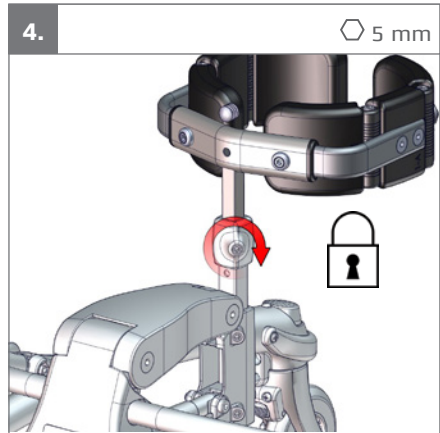
2.

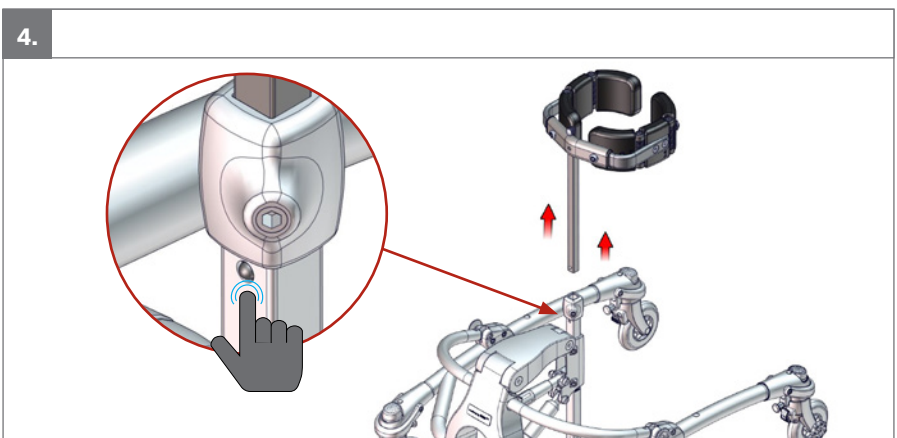
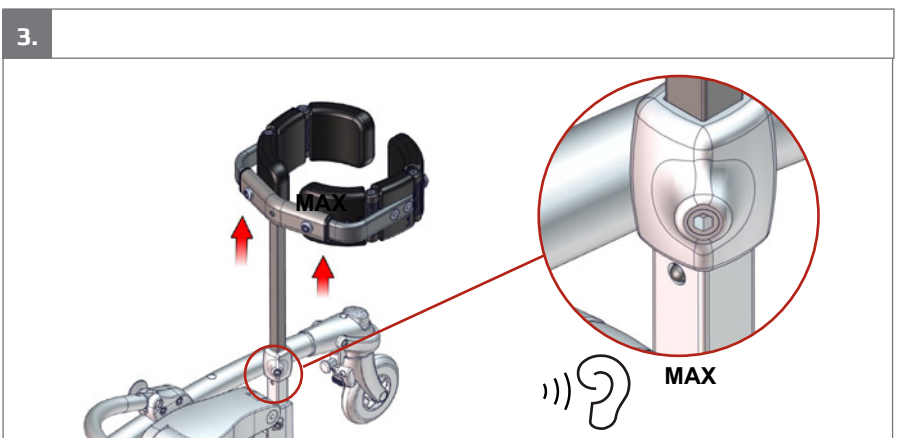
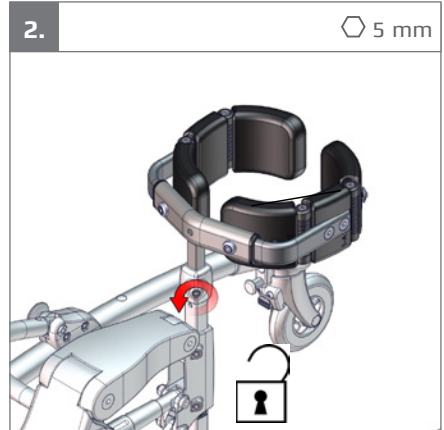
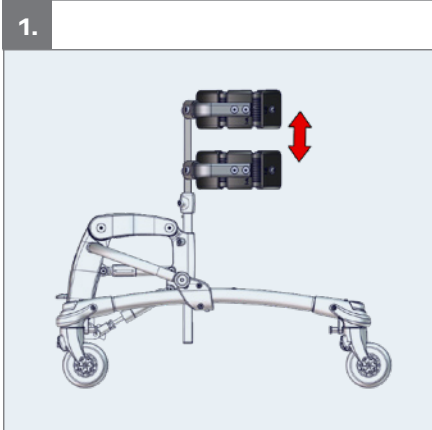


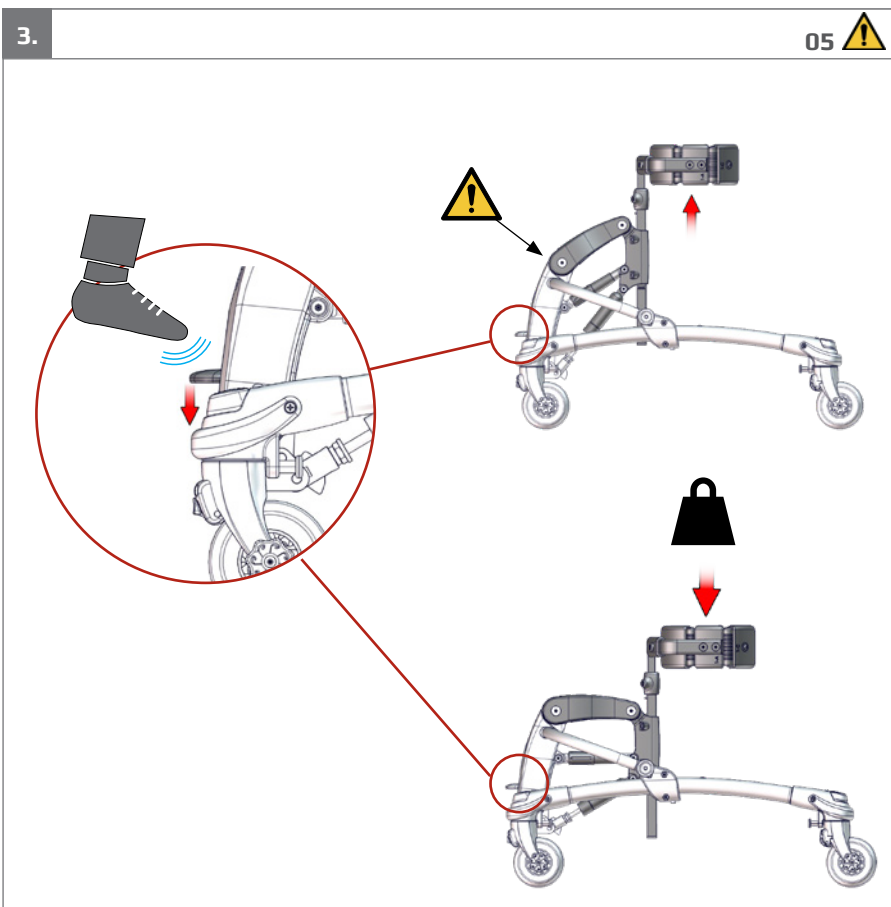
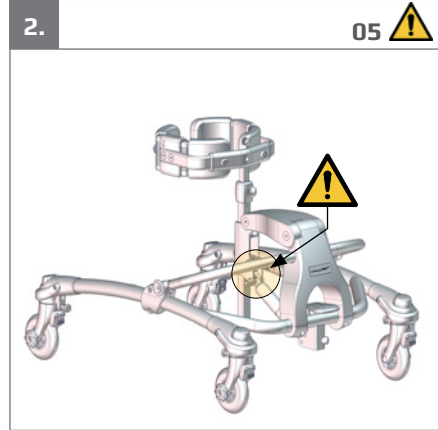
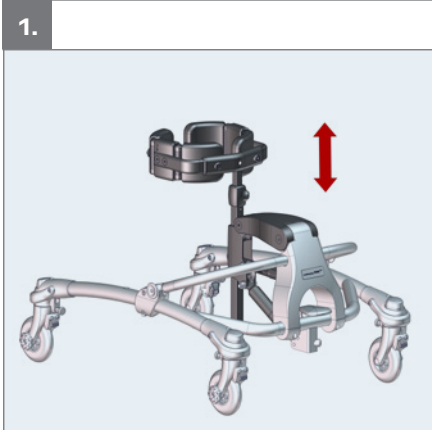
3.

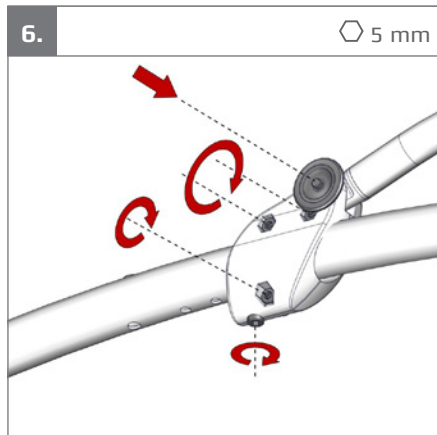
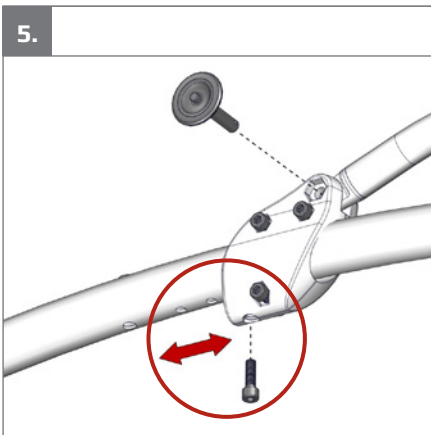
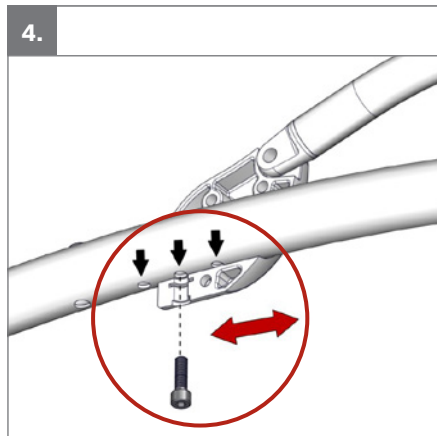
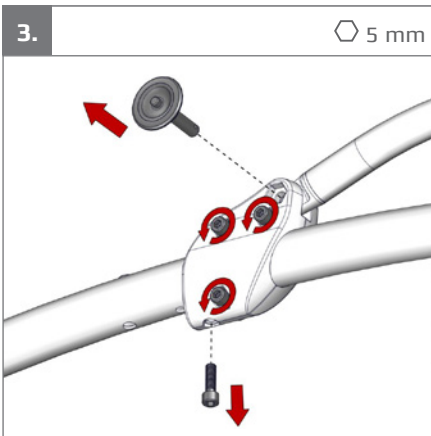
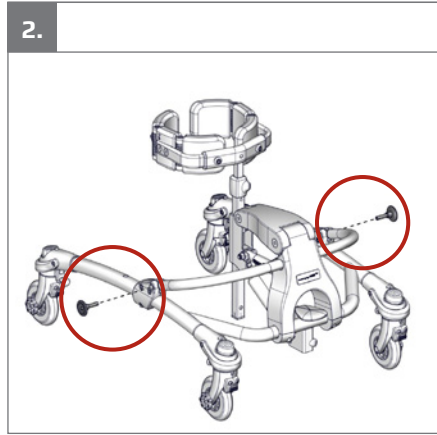
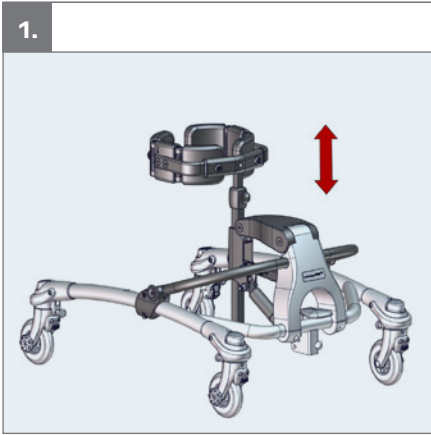


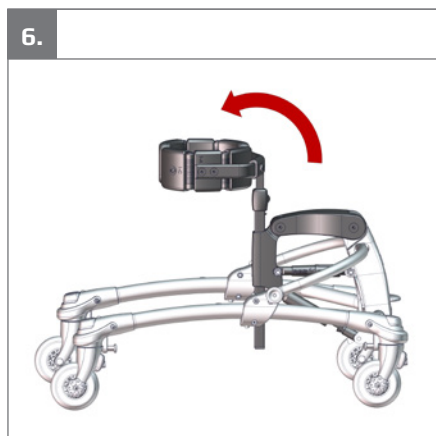
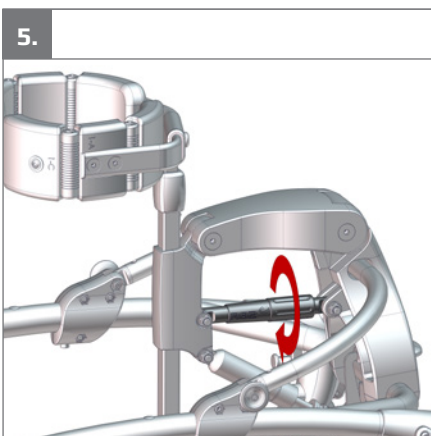
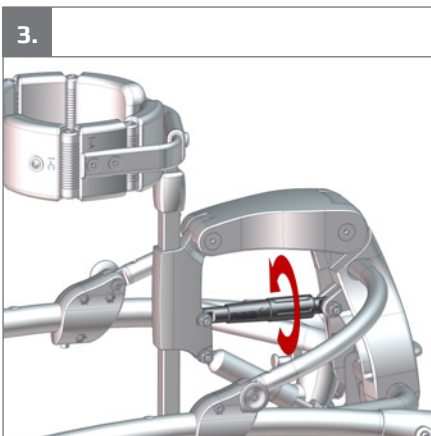
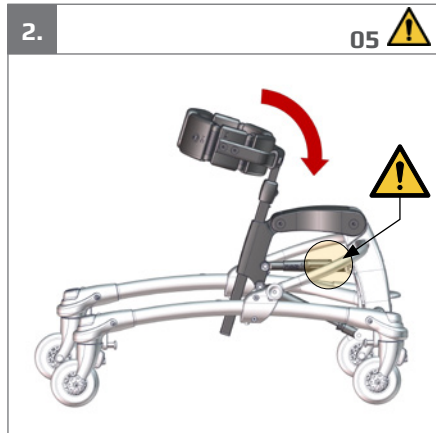
4.

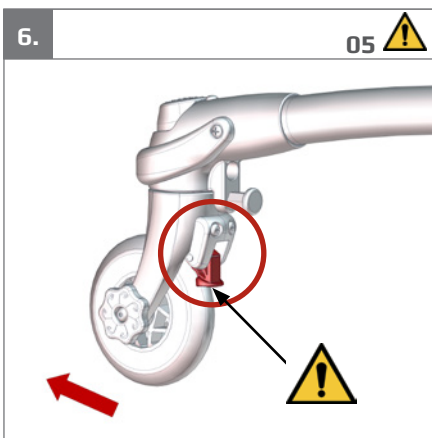
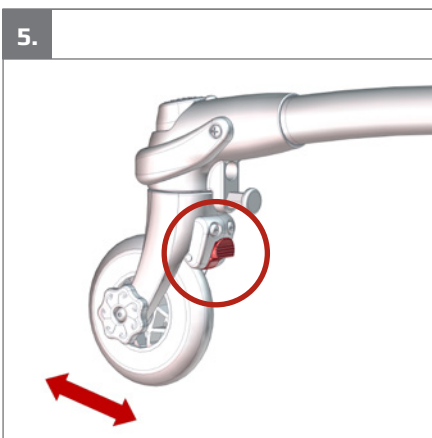
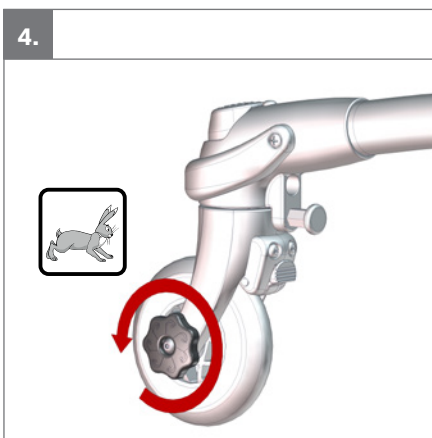
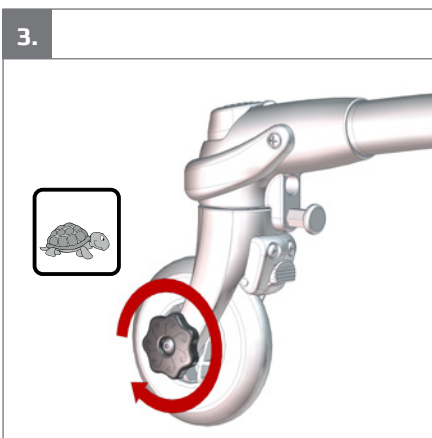
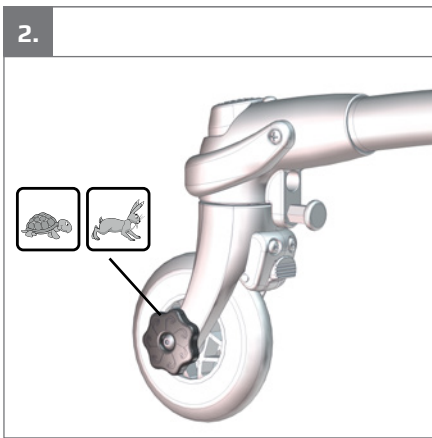
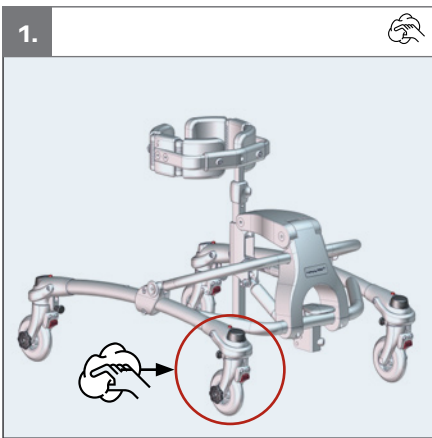


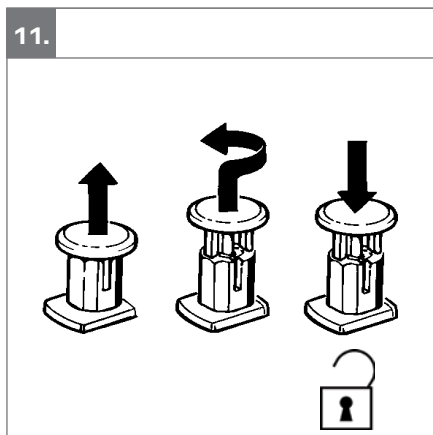
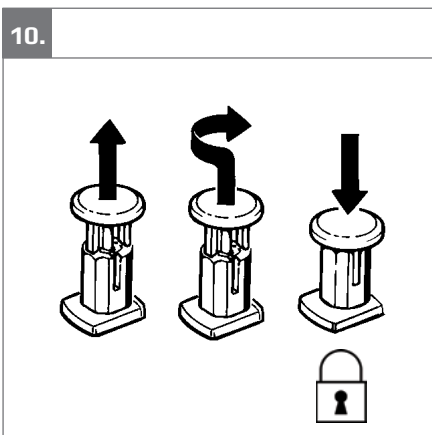
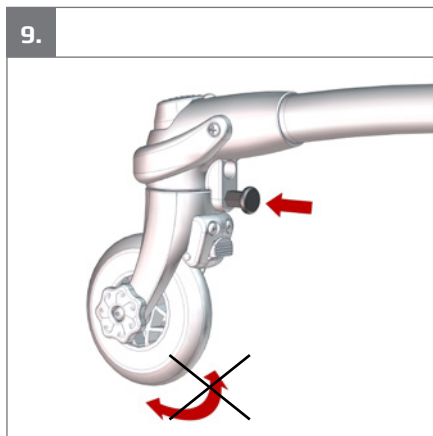
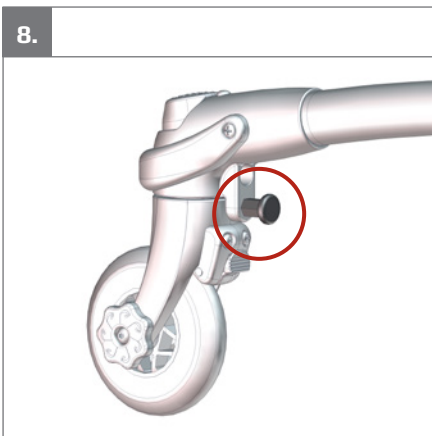
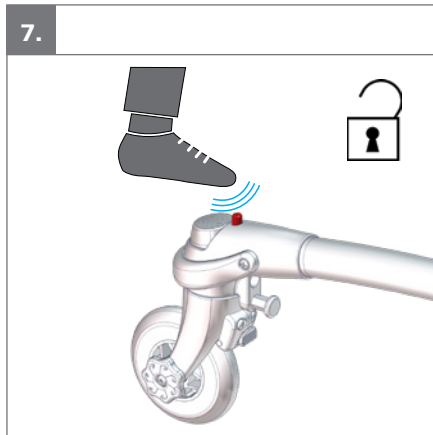
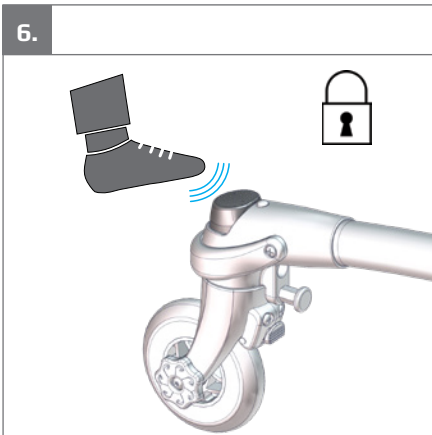




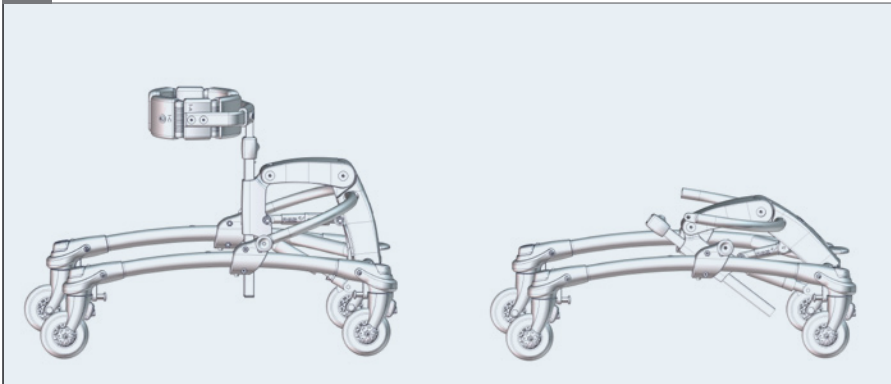




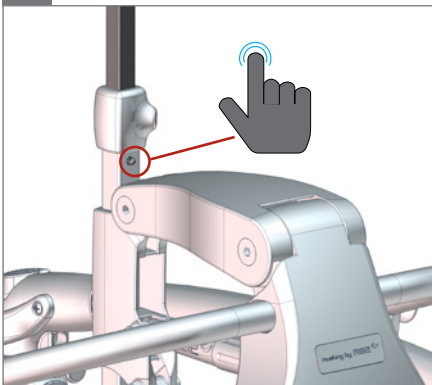




1.



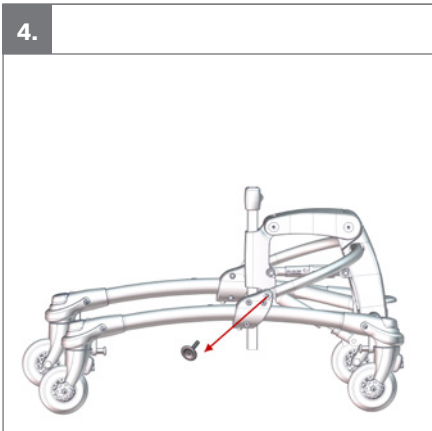
2.



3.

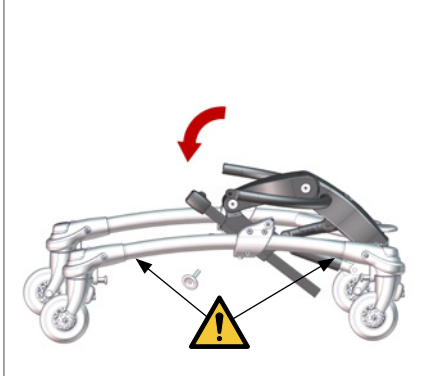


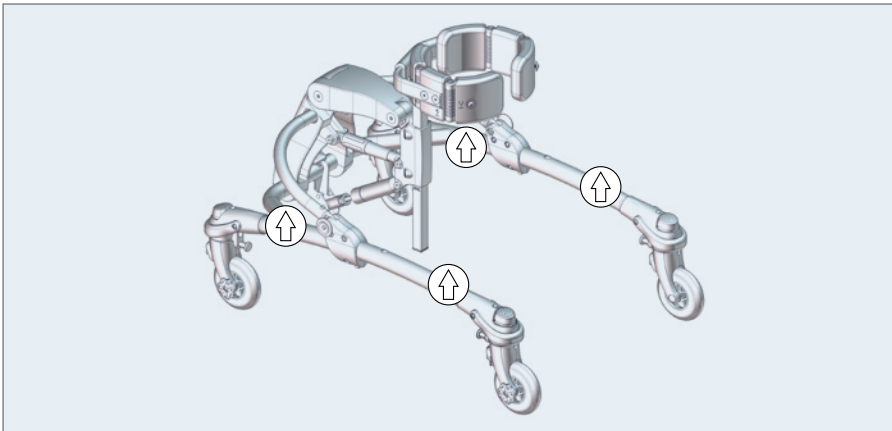
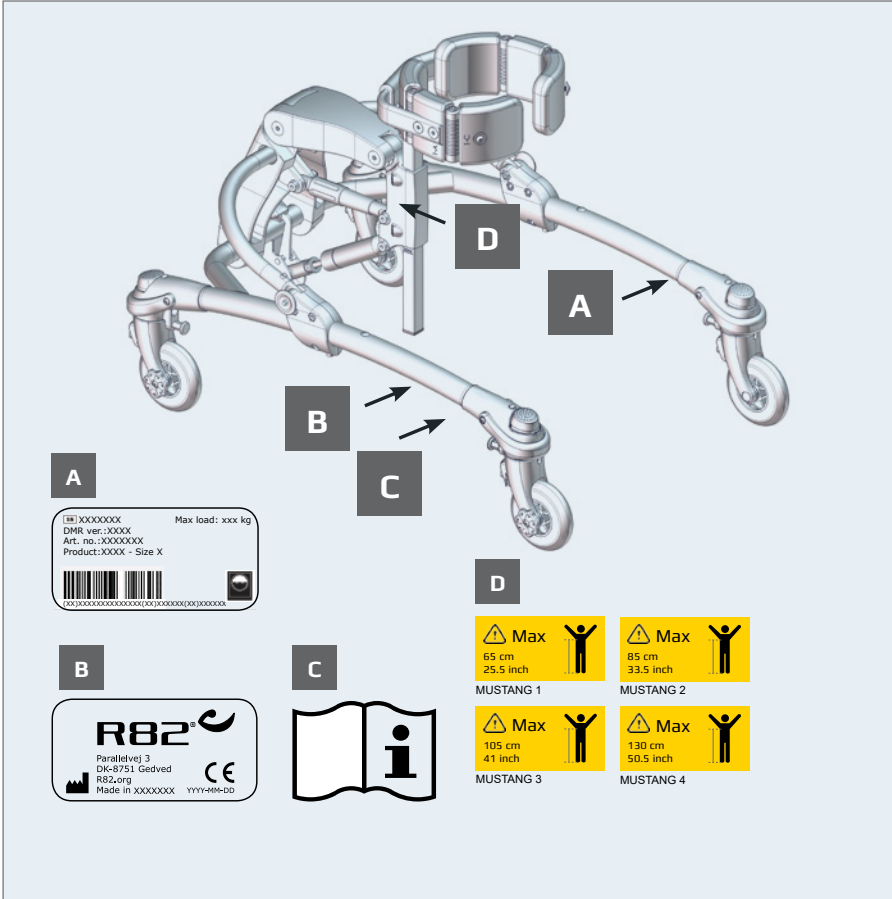
4.



5.

01







EN: For indoor and outdoor use

NO: For innendørs og utendørs bruk

FR: Utilisation intérieur et extérieur

RU: Для использования в помещении и на улице

PL: 屋内および屋外での使用

DE: Für den Innen- und Außengebrauch

SV: För inom- och utomhusbruk

IT: Per uso interno ed esterno

PL: Do użytku wewnątrz i na zewnątrz

GR: Κατάλληλο για εσωτερική και εξωτερική χρήση

NL: Voor binnen- en buitenshuis gebruik

FIN: Käyttö sisä- ja ulkotiloissa

PT: Para utilização em interiores e exteriores

CZ: Pro vnitřní i venkovní používání

DK: Til indendørs og udendørs brug

ES: Para uso en interiores y exteriores

BR: Para uso interno e externo

SN: 适用于室内和室外使用



EN: Consult instructions. The latest version of the instructions is always available on the R82 website and can be printed in larger sizes

NO: Sjekk bruksanvisning på nett. Nyeste versjon av bruksanvisningen er alltid tilgjengelig, og kan skrives ut fra R82 nettstedet

FR: Se reporter aux instructions / consulter les instructions. La version la plus récente est toujours disponible et peut être imprimée dans un grand format à partir du site internet de R82

RU: Прочитайте инструкции. Новейшая версия инструкций всегда доступна на веб-сайте компании R82 и может быть распечатана в увеличенном размере

JP: 説明をお読みください。この説明の最新バージョンは、R82のWebサイトからいつでもご利用いただけます。大きなサイズで印刷することができます

DE: Bedienungsanleitung. Die neueste Version der User Guide ist auf der R82 Internetseite verfügbar und steht zum Download bzw. Ausdruck zur Verfügung

SV: Se anvisningarna. Den senaste versionen av anvisningarna finns alltid tillgänglig och kan skrivas ut i större storlek från R82:s webbplats

IT: Leggere le istruzioni. Le ultime versioni dei manuali di istruzione sono sempre disponibili sul sito web R82 e possono essere stampate in dimensioni maggiori

PL: Zapoznanie się z instrukcją. Najnowsze wersje instrukcji obsługi są dostępne na stronie internetowej R82 i można je wydrukować w większych formatach

GR: Διαβάστε τις οδηγίες. Οι τελευταίες εκδόσεις των οδηγιών είναι πάντοτε διαθέσιμες στην ιστοσελίδα της R82 και μπορούν να εκτυπωθούν σε μεγαλύτερα μεγέθη

NL: Raadpleeg de instructies. De meest recente versie van alle instructies zijn altijd beschikbaar en kunnen worden afgedrukt in de groter formaat vanaf de R82 website

FIN: Lisäohjeet. Viimeisin versio kaikista ohjeista on aina saatavilla ja tulostettavissa R82 nettisivustolta

PT: Leia as instruções. As últimas versões das instruções estão sempre disponíveis na página da R82 na internet e podem ser impressas em tamanhos maiores

CZ: Poradenství a instrukce. Nejaktuálnější verze všech instrukcí je vždy dostupná na webu R82, odkud se dá stáhnout a i vytisknout

DK: Se vejledning. Den seneste version af denne vejledning er altid tilgængelig og kan udskrives i større størrelse fra R82 hjemmeside

ES: Consulte las instrucciones. La última versión de todas las instrucciones está siempre disponible y se puede imprimir en tamaños superiores desde la página web de R82

BR: Leia as instruções. As versões mais recentes das instruções sempre encontram-se disponíveis no site da R82 e podem ser impressas em tamanhos maiores

SN: 参考说明。所有说明的最新版本能够在R82网络上下载或打印



EN: Correct lifting point

NO: Riktig løftpunkt

FR: Point de levée approprié

RU: Надлежащая точка подъема

JP: リフティング・ポイントの修正

DE: Korrekter Hebe punkt

SV: Korrekt lyftpunkt

IT: Punto di sollevamento corretto

PL: Prawidłowy punkt podnożenia

GR: Σωστό σημείο λαβής

NL: Correcte techniek van optillen

FIN: Oikea nostopiste

PT: Corrija o ponto de elevação

CZ: Správný zvedací bod

DK: Korrekt løftepunkt

ES: Punto de elevación correcto

BR: Ponto de elevação correto

SN: 请调整吊点



EN: Warning: This symbol appears in the User Guide along with a number referring to the instructions below. It draws attention to situations where the product or the user or carer's safety may be in danger
01 = Entrapment Hazards
02 = Tilting Hazards
03 = Transportation in motor vehicles
05 = Squeezing Hazard

NO: Advarsel: Dette symbolet blir vist i brukerveiledningen sammen med et tall som henviser til instruksjonene under. Det gjør oppmerksom på situasjoner der produktet eller brukernes/omsorgytrens sikkerhet kan være truet
01 = Fare for å bli sittende fast
02 = Vippefare
03 = Transport i motorkjøretøyer
05 = Klemfare

FR: Avertissement: Ce symbole apparaît dans le guide de l'utilisateur avec un numéro faisant référence aux instructions ci-dessous. Il attire l'attention sur les situations dans lesquelles la sécurité du produit ou de l'utilisateur ou du soignant peut se trouver compromise
01 = Risques de coincement
02 = Risques à la bascule
03 = Transport à bord de véhicules motorisés
05 = Risques de pincement

RU: Предупреждение: Данное обозначение указывается в руководстве по эксплуатации вместе с номером, который относится к нижеприведенным инструкциям. Оно используется для привлечения внимания к ситуациям, в которых существует опасность для изделия, пользователя или лица, осуществляющего уход за пользователем
01 = Риск защемления
02 = Наклонное положение
03 = Передвижение в транспортных средствах
05 = Риск сжатия

JP: 警告: この記号は、以下の説明を示す番号と共にユーザーガイドに表示されています。これは、製品やユーザーまたは介護者が危険にさらされる状況について、注意を喚起します。
01 = 挟まる危険
02 = 傾斜させる際の危険
03 = 自動車内の輸送
05 = 圧迫の危険

DE: Warnung: Dieses Symbol erscheint in der Bedienungsanleitung zusammen mit einer zu den nachfolgenden Anleitungen gehörenden Nummer. Sie lenkt die Aufmerksamkeit auf Situationen, die für das Produkt oder den Betreuer ein Sicherheitsrisiko darstellen können.
01 = Gefahr durch Einklemmen
02 = Kippgefahr
03 = Warnhinweise! - Beförderung in Kraftfahrzeugen
05 = Gefahr durch Quetschen

SV: Varning: Den här symbolen används i handboken tillsammans med ett nummer som hänvisar till instruktionerna nedan. Den uppmärksammar på situationer som kan utgöra en säkerhetsrisk för produkten, användaren eller vårdgivaren.
01 = Risk att fastna
02 = Tipprisk
03 = Transport i fordon
05 = Klämrisk

IT: Avvertenza: Questo simbolo viene utilizzato nel Manuale Utente con un numero di riferimento alle istruzioni riportate di seguito. Richiama l'attenzione alle situazioni in cui la sicurezza del prodotto, dell'utente o dell'operatore potrebbe essere in pericolo
01 = Pericolo di incastro
02 = Pericoli durante la reclinazione della seduta
03 = Trasporto nei veicoli a motore
05 = Pericolo di schiacciamento

PL: Ostrzeżenie: Ten symbol pojawia się w podręczniku obsługi wraz z numerem odnoszącym się do poniższych instrukcji. Zwraca on uwagę na sytuacje, w których bezpieczeństwo produktu, użytkownika lub opiekuna może być zagrożone.
01 = Ryzyko uwięzienia
02 = Zagrożenia przechyty
03 = Transport w pojazdach silnikowych
05 = Ryzyko zmiążdżenia

NL: Waarschuwing: Dit symbool staat in de gebruiksaanwijzing samen met een getal dat naar de hieronder vermelde instructies verwijst. Het vestigt de aandacht op situaties waarin het product, de gebruiker of de veiligheid van derden in gevaar kan zijn.
01 = Gevaar voor beknelling
02 = Kantelgevaar
03 = Vervoer in motorvoertuigen
05 = Gevaar voor samendrukken

FIN: Varoitus: Tämä symboli näkyy käyttöohjeessa yhdessä numeron kanssa, joka viittaa jäljempänä näkyviin ohjeisiin. Sen avulla kiinnitetään huomiota tilanteisiin, joissa tuote tai käyttäjän tai hoitajan turvallisuus voi vaarantua.
01 = Juuttumisvaarat
02 = Vaarat kallistettaessa
03 = Kuljettaminen moottoriajoneuvoissa
05 = Puristumisvaara

PT: Aviso: Este símbolo aparece no Guia do Utilizador juntamente com um número a remeter para as instruções abaixo. Chama a atenção para situações em que possa estar em risco a segurança do produto, do utilizador ou do prestador de cuidados.
01 = Riscos de armadilha
02 = Perigos de basculação
03 = Transporte nos veículos motorizados
05 = Riscos de compressão

CZ: Upozornění: Tento symbol je uveden v uživatelské příručce spolu s číslem odkazujícím na níže uvedené ilustrace. Upozorníje na situace možného ohrožení bezpečnosti produktu, uživatele nebo pečovatele.
01 = Nebezpečí zachycení
02 = Riziko při naklápění
03 = Přeprava v motorových vozidlech
05 = Nesprávné použití

GR: Προειδοποίηση: Αυτό το σύμβολο εμφανίζεται στις οδηγίες χρήσης συνοδευόμενο από έναν αριθμό που αναφέρεται στις παρακάτω οδηγίες. Εμφιστά την προσοχή σε καταστάσεις στις οποίες ενδέχεται να υφίσταται κίνδυνος για την ασφάλεια του προϊόντος, του χρήστη ή του φροντιστή
01 = Κίνδυνος παγίδευσης
02 = Κίνδυνοι ανατροπής
03 = Μεταφορά σε μηχανοκίνητα οχήματα
05 = Κίνδυνος συμπίεσης

DK: Advarsel: Dette symbol vises i brugervejledningen sammen med en nummerhenvisning til nedenstående instruktioner. Det henleder opmærksomheden på situationer, hvor produktet, brugeren eller plejersens sikkerhed kan være i fare
01 = Risiko for fastklemning
02 = Fare for tilt af produkt
03 = Transport i motorkøretøjer
05 = Risiko for klemning

ES: Advertencia: Este símbolo aparece en la Guía del usuario junto con un número de referencia a las siguientes instrucciones. Llama la atención sobre situaciones en las que el producto o el usuario o la seguridad del cuidador pueda estar en peligro
01 = Riesgos de atrapamiento
02 = Peligro de vuelco
03 = Transporte en vehículos
05 = Riesgo de aplastamiento

BR: Advertência: Este símbolo aparece no Manual do Usuário, juntamente com um número relacionado às instruções abaixo. Ele serve para indicar situações nas quais a segurança do produto, do usuário ou do cuidador possa estar comprometida
01 = Riscos de armadilha
02 = Perigos de Inclinação
03 = Transporte nos veículos motorizados
05 = Riscos de compressão

SN: 警告: 在用户指南中该符号同数字一起出现, 指示下方所列的各种说明。其目的是唤起对产品、用户或照护者可能处于危险的注意
01 = 卡住危险
02 = 倾斜危险
03 = 汽车运输
05 = 挤压危险



EN: Manual cleaning: Keep clean to maintain optimum function

NO: Manuell rengjøring: Holdes rent for å opprettholde optimal funksjon

FR: Nettoyage manuel: Nettoyer régulièrement ce produit pour assurer une utilisation optimale

RU: ручная чистка : Поддерживайте изделие в чистоте для поддержания его оптимального функционирования

JP: 手動洗浄：機能を最適に維持するために常に清潔にしておいてください

DE: Manuelle Reinigung: Halten Sie das Produkt sauber um eine optimale Funktionstüchtigkeit zu gewährleisten

SV: Manuell rengöring: Håll produkten ren för optimal funktion

IT: Pulizia maniale: Mantenerlo pulito per mantenere un funzionamento ottimale

PL: Czyszczenie ręczne: Utrzymywać w czystości, aby zapewnić optymalne funkcjonowanie

GR: χειροκίνητο καθαρισμό: Διατηρείτε το προϊόν καθαρό για να εξασφαλίσετε την άψογη λειτουργία του

NL: Handmatige reiniging: Schoonhouden om een optimale werking te behouden

FIN: Manuaalinen puhdistus: Puhdistaa ylläpitää optimaalisen toiminnan

PT: Limpeza manual: Mantenha o produto limpo para conservar o bom funcionamento

CZ: Czyszczenie ręczne: Udržujte v čistotě a tím zajistíte optimální funkčnost

DK: Manuel rengøring: Skal holdes rent for at opretholde optimal funktion

ES: Limpieza manual: Mantenga la limpieza para conservar el funcionamiento óptimo del producto

BR: Limpeza manual: Mantenha o produto limpo para sempre contar com sua melhor função

SN: 手工清洗：做好产品清洁，以维持设备的最优功能。



EN: Inspection

NO: Undersøkelse

FR: Inspection

RU: осмотр

JP: 検査

DE: Inspektion

SV: Inspektion

IT: Ispezione

PL: Kontrola

GR: Επιθεώρηση

NL: Inspectie

FIN: Tarkastus

PT: Inspeção

CZ: Inspekce

DK: Inspektion

ES: Inspección

BR: Inspeção

SN: 检查



EN: Listen to click sound

NO: Lytt etter en klikkelyd

FIN: Écoutez le dé clic

RU: Прислушайтесь, чтобы услышать щелчок

JP: カチッと言う音が聞こえます

DE: Achten Sie auf das Klicken.

SV: Lyssna efter klickljudet

IT: Attendere che venga emesso un clic

PL: Nasłuchuj dźwięku zatrzasknięcia.

GR: Ακούστε το κλικ

NL: Let op het klikgeluid.

FIN: Kuuntele napsahavaa ääntä

PT: Ouvir o som de clique

CZ: Věnujte pozornost zvuku cvaknutí

DK: Vær opmærksom på klik lyden

ES: Escuche el clic

BR: Ouça ao som de clique

SN: 注意听叩击声



EN: Warewashing machine

NO: Desinfiseringsmaskin

FR: Machine à laver

RU: Посудомоечная машина

JP: 器具洗浄機

DE: Spezialwaschmaschine (für Rehaprodukte)

SV: Rengöring av produkten i maskin

IT: Lavastoviglie industriale

PL: Zmywarka

GR: Πλυντήριο εξοπλισμού

NL: Vaatwasser

FIN: Ei saa pestä pesukoneessa

PT: Máquina de lavar loiça

CZ: Myčka na zdravotní pomůcky

DK: Industri-vaskemaskine

ES: Máquina de lavado

BR: Máquina de lavar loiça

SN: 请勿使用洗碗机清洗



EN: Press the button/spring

NO: Trykk på knappen/
fjæren

FR: Appuyer sur le bouton/
ressort

RU: Нажмите на кнопку/
пружину

JP: ボタン/スプリ
ングを押します。

DE: Auf die Taste/Feder
drücken

SV: Tryck på knappen/
fjädern

IT: Premere il pulsante/
la molla

PL: Wcisnąć przycisk/
sprężynę

GR: Πατήστε το πλήκτρο/
ελατήριο

NL: Druk de knop/veer in

FIN: Paina painiketta/jousta

PT: Pressione o botão/mola

CZ: Stiskněte tlačítko/
pružinu

DK: Tryk på knappen/
fjederen

ES: Presione el botón/pistón

BR: Pressione o botão/mola

SN: 按钮/弹簧



EN: Press the pedal or
button down

NO: Trykk ned pedalen eller
knappen

FR: Maintenir la pédale ou le
bouton enfoncé(e)

RU: Нажмите на педаль или
кнопку

JP: ペダルまたはボタ
ンを押し下げます。

DE: Das Pedal oder die Taste
herunterdrücken

SV: Tryck ned pedalen eller
knappen

IT: Premere il pedale o il
pulsante

PL: Nacisnąć pedał lub
wcisnąć przycisk

GR: Πατήστε το πεντάλ ή το
πλήκτρο προς τα κάτω

NL: Druk het pedaal of de
knop in

FIN: Paina poljin tai painike
pohjaan

PT: Pressione o pedal ou
o botão

CZ: Stiskněte pedál nebo
tlačítko

DK: Tryk pedalen eller
knappen ned

ES: Presione el pedal o el
botón hacia abajo

BR: Pressione o pedal ou
botão

SN: 按下踏板或按钮



EN: Correct use

NO: Korrekt bruk

FR: Utilisation correcte

RU: Правильное
использование

JP: 全適切な使用

DE: Richtig

SV: Korrekt användning

IT: Uso corretto

PL: Prawidłowe użytkowanie.

GR: Ορθή χρήση

NL: Juist gebruik

FIN: Oikea käyttö

PT: Uso correto

CZ: Správné používání

DK: Korrekt brug

ES: Uso correcto

BR: Uso correto

SN: 正确使用



EN: Incorrect use

NO: Feil bruk

FR: Utilisation incorrecte

RU: Неправильное
использование

JP: 適不適切な使用

DE: Falsch

SV: Felaktig användning

IT: Uso errato

PL: Nieprawidłowe
użytkowanie.

GR: Λανθασμένη χρήση

NL: Onjuist gebruik

FIN: Virheellinen käyttö

PT: Uso incorreto

CZ: Nesprávné používání







DK: Forkert brug

ES: Uso incorrecto

BR: Uso incorreto

SN: 错误使用

mm (inch)

	 1	 2	 3	 4
 Overall width	520 (20½)	580 (22¾)	650 (25½)	700 (27½)
 Inside width	380 (15)	450 (17¾)	500 (19½)	560 (22)
 Length with 4" wheels	750 (29½)	830 (32¾)	-	-
 Length with 8" wheels	820 (32¼)	900 (35½)	1000 (39¼)	1100 (43¼)
 Height with 4" wheels	400-650 (15¾-25½)	600-850 (23½-33½)	-	-
 Height with 8" wheels	490-650 (19¼-25½)	600-850 (23½-33½)	700-1050 (27½-41¼)	870-1300 (34¼-51¼)
 Seat height above floor, with 4" wheels (seat = accessory)	170-350 (6¾-13¾)	240-410 (9½-16¼)	-	-
 Seat height above floor, with 8" wheels (seat = accessory)	260-440 (10¼-17¼)	330-500 (13-19¾)	450-680 (17¾-26¾)	620-840 (24½-33)
 Width between handles	140-350 (5½-13¾)	140-350 (5½-13¾)	140-600 (5½-23½)	140-600 (5½-23½)
 Center bar angle (a1)	30°	30°	25°	25°
 Minimum turning radius	460 (18)	550 (21¾)	600 (23½)	650 (25½)
 User height, floor to axil	400-650 (15¾-25½)	600-850 (23½-33½)	700-1050 (27½-41¼)	870-1300 (34¼-51¼)
 Total mass with 4" wheels	10 kg (22 lb)	11 kg (24.2 lb)	-	-

mm (inch)



Total mass with 8" wheels

13 kg (28.6 lb) 14 kg (30.8 lb) 18 kg (39.6 lb) 19 kg (41.8 lb)



MAX load

30 kg (66.1 lb) 40 kg (88.1 lb) 60 kg (132.2 lb) 80 kg (176.3 lb)



Static stability downhill

7° 7° 7° 7°



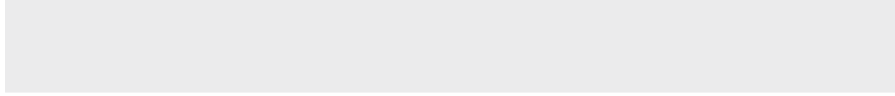
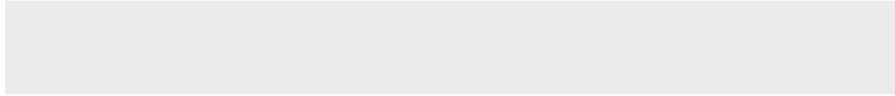
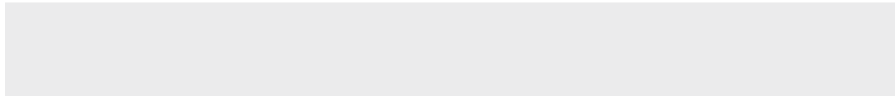
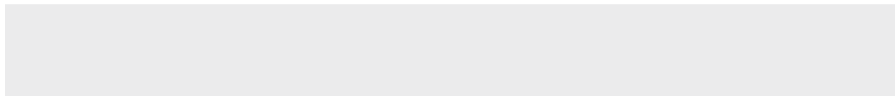
Static stability uphill

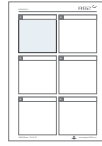
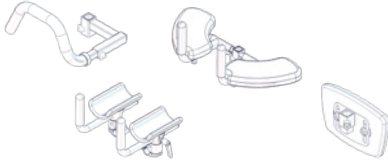
15° 15° 15° 15°



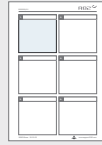
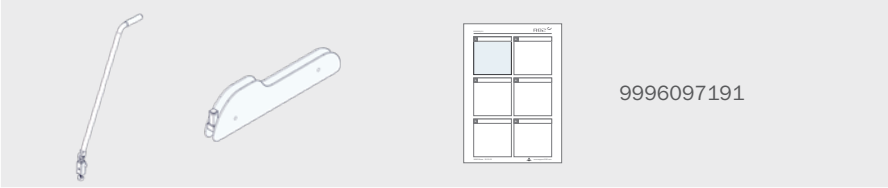
Static stability sideways

4,5° 4,5° 4,5° 4,5°

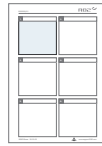
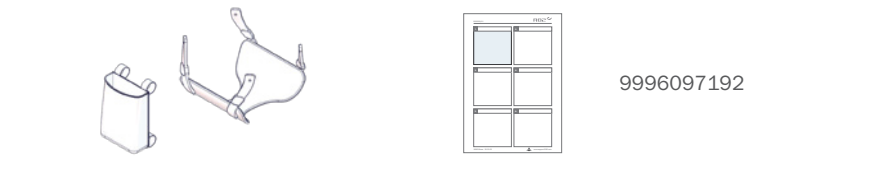




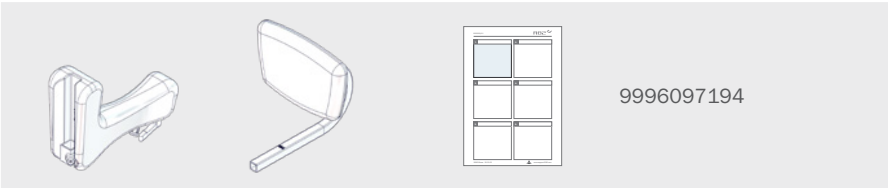
9996097190



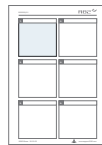
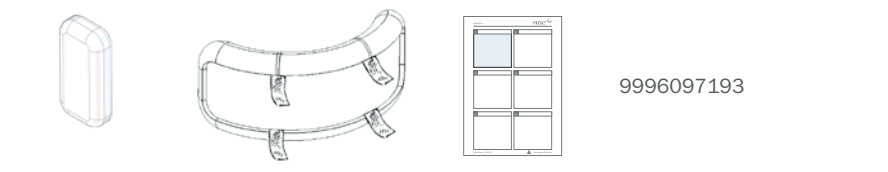
9996097191



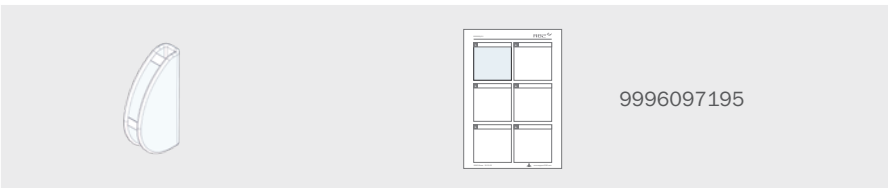
9996097192



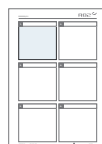
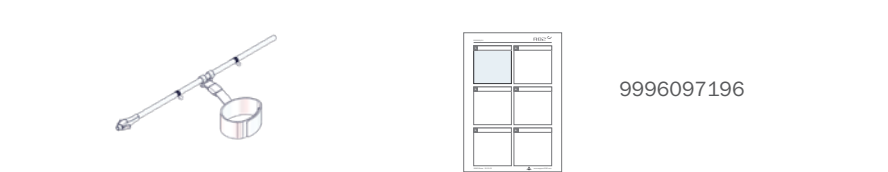
9996097194



9996097193



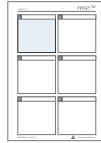
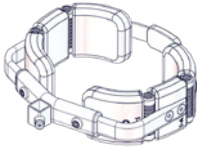
9996097195



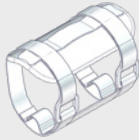
9996097196



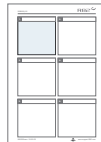
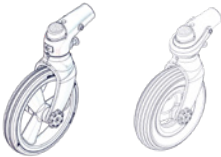
9996097197



9996097198



9996097199



9996097219

NORSK

Gratulerer med kjøpet av ditt nye produkt fra R82, som leverer tekniske hjelpemidler til bevegelseshemmede barn og unge i store deler av verden. For å få fullt utbytte av mulighetene som tilbys av dette produktet, anbefaler vi at du leser denne User Guide før bruk og oppbevarer den for fremtidig referanse.

Tiltenkt bruk

Mustang er et gåstativ beregnet for brukere som har behov for ekstra støtte. Mustang kan brukes av f.eks. barn med CP, GMFCS nivå 2-5 og andre med dårlig balanse eller nedsatt motorikk. Mustang er hovedsakelig utviklet som frontalt ganghjelpemiddel, men kan også brukes som dorsalt ganghjelpemiddel, avhengig av brukerens behov og forutsetninger. Mustang leveres i 4 størrelser. Størrelse 1 er utstyrt med fire 4+ hjul og er hovedsakelig til innendørs bruk, men kan brukes på plant underlag utendørs. Størrelse 2+3+4 er utstyrt med 4 hjul (200x50 mm) og er velegnet både til innen- og utendørs bruk.

Medfølgende verktøy;

- 5 mm unbraconøkkel

**Samsvarserklæring**

Dette produktet er CE-merket iht Europarådets medisinske direktiv 93/42/EEC om medisinsk utstyr. CE-merket må fjernes ved ombygging av produktet, når det kombineres med et produkt fra en annen frabrikant eller ved bruk av annet enn originale R82 reservedeler og tilbehør. Produktet er i overensstemmelse med kravene iht:

- EN 12182
- ISO 11199-3

**Resirkuleringsinformasjon**

Når et produkt skal kasseres, bør materialene inndeles etter type, slik at delene kan resirkuleres eller avhendes på en forskriftsmessig måte. Hvis nødvendig, ta kontakt med din lokale forhandler for en presis beskrivelse av hvert materiale. Ta kontakt med lokale myndigheter vedrørende muligheter for resirkulering, eller en annen miljøvennlig måte å avhende et brukt produkt på.

Tilbehør og reservedeler

Produkter fra R82 kan leveres med en rekke tilbehør som tilfredsstiller den enkelte brukers behov. Reservedeler er tilgjengelige, og bestilles på kundens forespørsel. Finn det spesifikke tilbehør på vår hjemmeside, eller kontakt din lokale forhandler for ytterligere informasjon.

R82 Garanti

R82 gir en 2 års garanti mot feil i utførelse og materialer og en 5 års garanti mot brudd i metallrammen som skyldes feil i sveisearbeidet. Garantien kan påvirkes negativt hvis kundens ansvar for å utføre service og/eller daglig vedlikehold ikke blir overholdt i samsvar med de retningslinjene og intervallene som er foreskrevet av leverandøren og/eller slik det framgår av User Guide. For ytterligere informasjon henviser vi til hjemmesiden for R82 under nedlastinger.

Garantien er bare gyldig i landet der produktet ble kjøpt, og hvis produktet kan identifiseres med serienummeret. Garantien dekker ikke tilfeldig skade, inkludert skade forårsaket ved feil bruk eller forsømmelse. Garantien omfatter ikke slitedeler f.eks. dekk eller polstring, som er utsatt for normal slitasje, og som skal –skiftes regelmessig.

Garantien anses som ugyldig hvis andre enn originale deler/tilbehør er brukt, eller hvis produktet ikke har vært vedlikeholdt, reparert eller endret i samsvar med retningslinjene og intervallene som er foreskrevet av leverandøren og/eller oppgitt i User Guide. R82 forbeholder seg retten til å inspisere det produkt som det er kommet klage på, samt relevant dokumentasjon, før garantikravet aksepteres, og for å avgjøre om det defekte produktet kan bli erstattet eller reparert. Det er kundens ansvar å returnere varen som skal repareres i garantitiden til adressen hvor det er kjøpt.

Informasjon før salg

- Support.r82.org

Sikkerhet

Merker, symboler og instruksjoner som er plassert på dette produktet skal aldri tildekkes eller fjernes, og må være til stede og lett leselige i hele produktets levetid. Uleselige eller skadede merker, symboler og instruksjoner skal erstattes eller repareres umiddelbart. Kontakt din lokale forhandler for å få instruksjoner.

Omsorgsperson

- Les bruksanvisningen nøye før bruk, og oppbevar den for fremtidig referanse. Feil bruk av dette produktet kan forårsake alvorlig skade på brukeren
- Bruk alltid riktig løfteteknikk og hjelpemidler for formålet
- Forlat aldri brukeren uten tilsyn i dette produktet. Påse at brukeren har permanent tilsyn av en voksen
- Reoparasjon/utskifting må kun foretas ved hjelp av nye originale R82 reservedeler og beslag og utføres i samsvar med retningslinjene og serviceintervallene som er foreskrevet av leverandøren
- Hvis du er i tvil til om at produktet er trygt å bruke, eller om noen av delene skulle svikte, skal bruk av produktet opphøre umiddelbart. Kontakt din lokale forhandler så snart som mulig
- Pass på at bevegelige deler ikke klemmer eller klyper kroppsdeler når de justeres

Miljø

- Kontroller overflatetemperaturen på produktet før brukeren plasseres i det. Dette gjelder spesielt brukere med ufølsom hud, fordi de ikke kan føle varme eller kulde. Hvis overflatetemperaturen er høyere enn 41 °C, må produktet avkjøles før bruk
- Bruk dette produktet på jevnt underlag uten hindringer. Vær oppmerksom på redusert manøvringssevne på glatt underlag
- Når brukt på hellende underlag, se målskjema
- Ikke stol på ryggstoppen når produktet brukes på vått underlag

Bruker

- Dersom brukerens vekt er nær anbefalt maks-vekt, og / eller har mange ukontrollerte bevegelser som f.eks. røkking, bør et produkt i en større størrelse med høyere maks-vekt, eller et annet R82 produkt, vurderes
- Vær oppmerksom på barnets evne til å overskride gangfart, og dets evne til å foreta skarpe svinger, som kan føre til at produktet blir ustabil.

Produkt

- Produktet har flere justeringsmuligheter. Pass på at ingen kroppsdeler setter seg fast i hull og åpninger som er ment for justeringsformål ved justering av produktet.
- Utfør alle posisjonelle justeringer på produkt og tilbehør, og sørg for at alle knotter, skruer og spenner er godt festet før bruk. Oppbevar alt verktøy utilgjengelig for barn
- Aktiver bremsene før brukeren plasseres i produktet
- Påse at stabiliteten av produktet opprettholdes før du plasserer brukeren i det
- Påse at felger og dekk fungerer og er i orden før bruk
- Kontrollerer produkt og alt tilbehør, og erstatt eventuelle utslitte deler før bruk
- Dette produktet skal ikke brukes i kjøretøy. Brukeren skal være plassert i et bilsete, og produkt skal være stuet i bagasjerommet.
- Brukeren skal ikke sitte i produktet mens det blir flyttet inn i eller ut av et kjøretøy på en løfterampe.
- Produktet er testet for antennelighet iht. EN 1021-1 og EN 1021-2, og er klassifisert som ikke-antennelig
- Produktet kan miste sine flammesikre egenskaper hvis det brukes uoriginalt trekk og/eller tilbehør.

Serviceinformasjon

Vedlikehold av medisinsk utstyr er eierens ansvar. Hvis det er mangelfullt vedlikehold av produktet i henhold til bruksanvisningen, kan dette ugyldiggjøre garantier knyttet til produktet. Ytterligere unnlattelse av vedlikeholdet kan påvirke den kliniske tilstanden eller sikkerheten for brukere og / eller deres omsorgspersoner.

1. dag

- Les bruksanvisningen nøye før bruk og oppbevar den på et trygt sted for fremtidig referanse
- Oppbevar det vedlagte verktøyet i posen på rammen

Daglig

- Bruk en tørr klut til å rengjøre produktet
- Visuell inspeksjon. Reparer eller bytt skadede eller slitte deler
- Pass på at alt utstyr er på plass og korrekt montert
- Kontroller alt utstyr og spenner for tegn på utslitte deler
- Vær oppmerksom på eventuelle MAX merker før justering

Ukentlig

- Sjekk at alle hjulene beveger seg fritt og at alle hjul- låser / bremsler lett kan aktiveres
- Kontroller at vinkelmekanismen og sikkerhetslåsen fungerer
- Tørk av rester og smuss på produktet med en klut som er vridd opp i varmt vann og mildt vaskemiddel/såpe uten klor, og tørk produktet før bruk

Månedlig

- For produkter med luftfylte dekk. Ryggstoppens funksjon avhenger av dekktrykket. Kontroller merkingen på dekket, og kontroller deretter dekktrykket
- Alle muttere og bolter på dette produktet må kontrolleres og strammes for å unngå unødvendige feil
- De utsvingbare delene skal oljes. Vi anbefaler å bruke et profesjonelt smøremiddel

Årlig

- Kontroller rammen for synlige brudd eller tegn på slitasje. Bruk aldri et produkt som viser tegn på feil. Gjennomfør årlig service

Desinfeksjon

Produktet uten tilbehør kan desinfiseres med en 70 % desinfiserende IPA-løsning. Det anbefales å tørke av rester og smuss på produktet med en klut med varmt vann og mildt vaskemiddel/såpe uten klor, og la produktet tørke før bruk

Rengjøring

Dette produktet kan vaskes på:

- 60 °C i 10 minutter

... med et mildt vaskemiddel i en vaskemaskin for medisinsk utstyr. Bruk maskinens tørkefunksjon til å tørke produktet. Rengjør tilbehøret separat.

Service-intervall

En grundig kontroll av produktet skal gjøres hver 12 måned (for tunge brukere: hver 6 måneder) og hver gang produktet tas i bruk på nytt. Kontrollen skal gjennomføres av en teknisk kompetent person som har fått opplæring i bruk av produktet. Kontakt din lokale leverandør for instruksjon om reparasjoner.

Produktets levetid ved normal bruk er 5 år, hvis alt vedlikehold og service utføres i henhold til produsentens anvisninger, og kan dokumenteres.

Sjekkliste for service:

Kontroller og juster følgende funksjoner i henhold til deres tiltenkte bruk. Reparer eller skift ut skadede eller slitte deler. Kontroller:

- hjulene beveger seg fritt, og alle hjullåser / bremsler kan enkelt aktiveres
- midtstangens høyde og vinkel er justerbar, og den blir stående på plass etter justering
- rettingslås på hvert hjul
- Muttere og bolter på produktet er strammet
- Produktet for sprekker eller tegn på slitte deler
- Alle etikettene på produktet er intakte





R82 A/S

Parallevej 3
8751 Gedved
Denmark
Tel +45 79 68 58 88
Fax +45 75 66 51 92
R82@R82.com
R82.org
facebook.com/R82global/



SUPPLIER INFORMATION: www.r82.org/local-dealer/

M1250
Reserving our rights for printer's error or discontinued products
Please find an updated edition on our website R82.org
The design and patents are all registered design and patents of R82.

© 2013 R82 A/S All rights reserved The R82 logo and the icons are registered trademarks of R82 A/S