

Invacare® Action® Ampla™

no Medium aktiv rullestol
Bruksanvisning



Denne bruksanvisning skal overleveres til sluttbrukeren.
FØR du bruker dette produktet, MÅ du lese denne bruksanvisning og
oppbevare den til senere referanse.



Yes, you can.®

© 2019 Invacare Corporation

Med enerett. Det er forbudt å republisere, kopiere eller endre hele eller deler av denne veiledningen uten at det på forhånd er innhentet skriftlig tillatelse fra Invacare. Varemerker angis med [™] og [®].

Alle varemerker eies av eller lisensieres til Invacare Corporation eller tilhørende datterselskaper med mindre annet er angitt.

Making Life's Experiences Possible er et varemerke registrert i USA.

Innholdsfortegnelse

1 Generell informasjon	4
1.1 Innledning	4
1.2 Symboler i denne håndboken	4
1.3 Garantiopplysninger	4
1.4 Samsvar	5
1.4.1 Produktspesifikke standarder	5
1.5 Levetid	5
1.6 Ansvarsbegrensning	5
2 Sikkerhet	6
2.1 Sikkerhetsinformasjon	6
2.2 Sikkerhetsutstyr	7
2.3 Merking og symboler på produktet	7
3 Produktoversikt	9
3.1 Bruksområde	9
3.2 Rullestolens hoveddeler	10
4 Montering	13
4.1 Sikkerhetsinformasjon	13
5 Bruk	14
5.1 Sikkerhetsinformasjon	14
5.2 Brems under bruk	14
5.3 Flytte seg inn og ut av rullestolen	15
5.4 Kjøre og styre rullestolen	16
5.5 Forsere trinn og kanter	17
5.6 Forsere ramper og skråninger	18
5.7 Stabilitet og balanse når du sitter	20
5.8 Parkeringsbrems	21
5.9 Rygglene	21
5.10 Benstøtter	22
5.11 Forflytningshjelp	23
5.12 Tippsikring	24
5.13 Setepute	25

6 Tilbehør	26
6.1 Posisjoneringsbelte	26
6.2 Kjørebøyle	28
6.3 Dryppstativ	28
6.4 Assistentbrems	30
6.5 Krykkeholder	30
6.6 Holder til oksygenflaske	31
7 Transport	32
7.1 Sikkerhetsinformasjon	32
7.2 Transportlager	32
7.3 Ta drivhjul av og på	33
7.4 Løfte rullestolen	34
7.5 Transportere bruker i rullestol i kjøretøy	34
8 Vedlikehold	40
8.1 Sikkerhetsinformasjon	40
8.2 Vedlikeholdsplan	40
8.3 Rengjøring og desinfisering	42
8.3.1 Generell sikkerhetsinformasjon	42
8.3.2 Rengjøringshyppighet	43
8.3.3 Rengjøring	43
8.3.4 Desinfisering	43
9 Etter bruk	44
9.1 Oppbevaring	44
9.2 Overhaling	44
9.3 Avfallshåndtering	44
10 Feilsøking	45
10.1 Sikkerhetsinformasjon	45
10.2 Avdekke og reparere feil	46
11 Tekniske Data	47
11.1 Mål og vekt	47
11.2 Materialer	48
11.3 Miljøbetingelser	49

1 Generell informasjon

1.1 Innledning

Denne bruksanvisningen inneholder viktig informasjon om hvordan produktet håndteres. Les bruksanvisningen nøye, og følg sikkerhetsinstruksjonene i den, slik at du kan bruke produktet på en trygg måte.

Vær oppmerksom på at det kan være deler av dette dokumentet som ikke er relevante for produktet ditt, ettersom dokumentet gjelder for alle tilgjengelige modeller (på trykketidspunktet). Hvis ikke annet er angitt, viser hvert avsnitt i dette dokumentet til alle modeller av produktet.

Alle modeller og konfigurasjoner som er tilgjengelige for ditt land, står oppgitt i de landsspesifikke salgsdokumentene.

Invacare forbeholder seg retten til å endre produktspesifikasjoner uten forvarsel.

Før du leser dette dokumentet, må du forsikre deg om at du har den nyeste versjonen. Du finner den nyeste versjonen som en PDF-fil på Invacare-nettstedet.

Hvis skriftstørrelsen i den trykte versjonen av dokumentet er vanskelig å lese, kan du laste ned PDF-versjonen fra nettstedet. Deretter kan du skalere PDF-en, slik at skriftstørrelsen passer bedre for deg.

Hvis du ønsker mer informasjon om produktet, som f.eks. produktsikkerhetsmerknader og tilbakekalling av produkter, kan du kontakte din Invacare-representant. Se adresser nederst i dette dokumentet.

Dersom det skjer en alvorlig hendelse i tilknytning til produktet, bør du informere produsenten og de kompetente myndigheter i landet ditt.

1.2 Symboler i denne håndboken

Advarslene i denne bruksanvisningen er angitt med symboler. Advarselsymbolene ledsages av en overskrift som angir alvorlighetsgraden.



ADVARSEL

Angir en farlig situasjon som kan føre til alvorlig personskade eller død dersom den ikke unngås.



FORSIKTIG

Angir en farlig situasjon som kan føre til lettere skade dersom den ikke unngås.



VIKTIG

Angir en farlig situasjon som kan føre til skade på utstyr hvis den ikke unngås.



Tips og anbefalinger

Gir nyttige tips, anbefalinger og opplysninger når det gjelder effektiv og problemfri bruk.

1.3 Garantiopplysninger

Vi tilbyr en produsentgaranti for produktet i samsvar med våre generelle forretningsvilkår i det aktuelle landet.

Garantikrav kan bare rettes gjennom den aktuelle leverandøren av produktet.

1.4 Samsvar

Kvalitet er avgjørende for virksomheten til selskapet, som arbeider innenfor fagområdene i ISO 13485.

Dette produktet er CE-merket i samsvar med forordning 2017/745 om medisinsk utstyr klasse 1. Lanseringsdatoen for dette produktet er oppgitt i CE-samsvarserklæringen.

Vi arbeider kontinuerlig for å sikre at selskapets påvirkning på miljøet – både lokalt og globalt – reduseres til et minimum.

Vi bruker kun materialer og komponenter som er i samsvar med REACH-forskriftene.

1.4.1 Produktspesifikke standarder

Rullestolen er blitt testet i samsvar med EN 12183. Den omfatter testing for brennbarhet.

Kontakt din lokale Invacare-representant for ytterligere informasjon om lokale standarder og regelverk. Se adresser nederst i dette dokumentet.

1.5 Levetid

Produktets forventede levetid er fem år ved daglig bruk, gitt at produktet brukes i samsvar med sikkerhetsinstrukser, vedlikeholdsintervaller og informasjon om riktig bruk som er lagt frem i denne håndboken. Den faktiske levetiden varierer etter brukens hyppighet og intensitet.

1.6 Ansvarsbegrensning

Invacare erkjenner ikke ansvar for skade som skyldes:

- Manglende overholdelse av instruksjonene i bruksanvisningen

- Feil bruk
- Naturlig slitasje
- Feilmontering utført av kjøperen eller en tredjepart
- Tekniske endringer
- Endringer som ikke er godkjent, og/eller bruk av uegnede reservedeler

2 Sikkerhet

2.1 Sikkerhetsinformasjon

Denne delen inneholder viktig opplysninger om sikkerheten til rullestolbrukeren og ledsageren og om hvordan rullestolen brukes på en trygg og problemfri måte.

Invacare forutsetter at helsepersonell har foretatt en individuell vurdering av brukeren for å fastslå pasientens risikonivå og behandlingsbehov. Leverandører og pleiere har vurdert at produktet gir den nødvendige støtte og at justeringene er egnet for brukeren. Ledsageren og brukeren er korrekt informert av helsepersonell om riktig og sikker bruk av produktet.

**ADVARSEL!****Fare for ulykker og alvorlig personskade**

Hvis rullestolen er feil justert, kan det føre til ulykker med alvorlig personskade som resultat.

- Justering av rullestoler må alltid utføres av en kvalifisert tekniker.

**ADVARSEL!****Fare på grunn av kjørestil som ikke er avpasset forholdene**

Det er sklifare på vått underlag, på grus eller i ujevnt terreng.

- Juster alltid farten og kjørestilen etter forholdene (vær, underlag, individuelle forutsetninger osv.).

**ADVARSEL!****Skaderisiko**

Ved kollisjoner kan de deler av kroppen som strekker seg utenfor rullestolen (f.eks. føtter eller hender), bli skadet.

- Unngå kollisjon i stor fart.
- Kjør aldri rett på en gjenstand.
- Kjør forsiktig gjennom smale passasjer.

**ADVARSEL!****Fare fordi rullestolen er ute av kontroll**

Ved høy hastighet kan du miste kontrollen over rullestolen og velte.

- Kjør aldri fortere enn 7 km/t.
- Unngå alle former for kollisjoner.

**FORSIKTIG!****Fare for brannskade**

Rullestolens komponenter kan bli varme når de utsettes for eksterne varmekilder.

- Ikke utsett rullestolen for sterkt sollys før bruk.
- Før bruk bør alle komponenter som kommer i kontakt med huden, kontrolleres med tanke på temperatur.

**FORSIKTIG!****Klemfare for fingrene**

Det er alltid en fare for at for eksempel fingre eller armer kan hekte seg fast i rullestolens bevegelige deler.

- Pass på at ingenting setter seg fast når du bretter sammen eller setter inn bevegelige deler, slik som for eksempel den avtakbare akselen eller sammenleggbare ryggstøtten.

**FORSIKTIG!****Skaderisiko**

Uoriginale eller uegnede deler kan gå ut over produktets virkemåte og sikkerhet.

- Bruk bare originale deler til det aktuelle produktet.
- På grunn av regionale forskjeller må du se etter tilgjengelig ekstrautstyr i den lokale Invacare-katalogen eller -nettstedet, eller du kan kontakte din lokale Invacare-representant. Se adresser nederst i dette dokumentet.

**VIKTIG!**

Når dette produktet kombineres med et annet produkt, gjelder begrensningene i begge produktene for kombinasjonen. Det kan for eksempel være at maksimal brukervekt for ett produkt i kombinasjonen kan være lavere.

- Bruk bare kombinasjoner som er tillatt av Invacare. Ytterligere informasjon får du hos din Invacare-forhandler.
- Før bruk må du lese bruksanvisningen for hvert produkt og kontrollere begrensningene.

2.2 Sikkerhetsutstyr

**ADVARSEL!****Risiko for ulykker**

Sikkerhetsutstyr som er feil innstilt eller ikke lenger fungerer (hullåser, tippsikringer, transportsett, sittestillingsbelte), kan føre til ulykker.

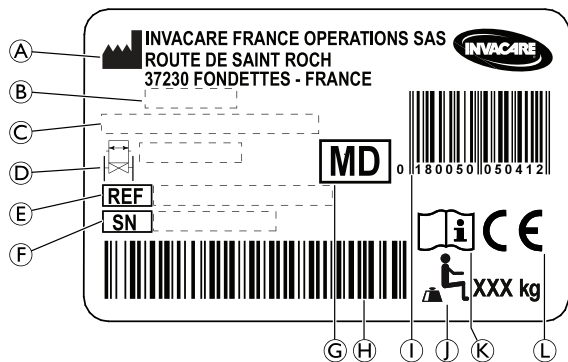
- Kontroller alltid at sikkerhetsutstyret fungerer før du bruker rullestolen, og la en kvalifisert tekniker eller leverandør kontrollere det regelmessig.

Sikkerhetsutstyrets funksjoner er beskrevet i kapittelet 3.2 *Rullestolens hoveddeler, side 10*.

2.3 Merking og symboler på produktet

Identifikasjonsmerke

Identifikasjonsmerket er festet til rammen på rullestolen og inneholder følgende opplysninger:



Ⓐ	Produsentens adresse
Ⓑ	Produksjonsdato
Ⓒ	Produktbeskrivelse
Ⓓ	Setebredde
Ⓔ	Referansenummer
Ⓕ	Serienummer
Ⓖ	Medisinsk utstyr
Ⓕ	Strekke med serienummer
Ⓛ	EAN-HMI strekkode
Ⓜ	Maksimal brukervekt
Ⓝ	Les bruksanvisningen
Ⓛ	Europeisk samsvar

Karabinkroksymbol



Festestillinger der festestroppe til festesystemet må plasseres ved transport av rullestol som er i bruk, inne i et motorkjøretøy, se 7.5 *Transportere bruker i rullestol i kjøretøy, side 34.*

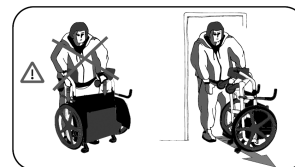
Dette symbolet er bare festet til rullestolen når den er bestilt med alternativet transportsett.



ADVARSEL-symbol

Denne rullestolen er ikke konfigurert for persontransport i et motorkjøretøy. Dette symbolet er festet til rammen i nærheten av identifikasjonsmerket. Gjelder kun når transportsettet ikke er installert.

Transportbjelkens etikett



For etiketten for riktig bruk av transportbjelken, se 7.2 *Transportlager, side 32.* Etiketten sitter på den fremre krysstangen av rammen.

3 Produktoversikt

3.1 Bruksområde

Denne rullestolen for middels aktivitetsnivå har som formål å gi mobilitet til overvektige personer med begrenset evne til å gå.

Den tiltenkte brukeren er personen som sitter i rullestolen eller en ledsager. Brukeren er nødt til å være i stand til å bruke rullestolen på en trygg måte, både fysisk og mentalt, (kan f.eks. kjøre, styre og bremse).

Produktet er beregnet for bruk i institusjoner eller i private hjem. Rullestolen kan brukes innendørs og utendørs på jevnt underlag i tilgjengelige terreng.

Vekten til rullestolbrukeren skal ikke overstige maksimal brukervekt som er oppgitt i avsnittet om Teknisk informasjon og på identifikasjonsetiketten.

Indikasjoner

Voksne overvektige personer fra 15 år og oppover (ungdommer og voksne) som har utfordringer med mobiliteten og begrenset evne til å gå som har:

- Smerter i bevegelsessystemet når de går eller står.
- Begrenset lungekapasitet.

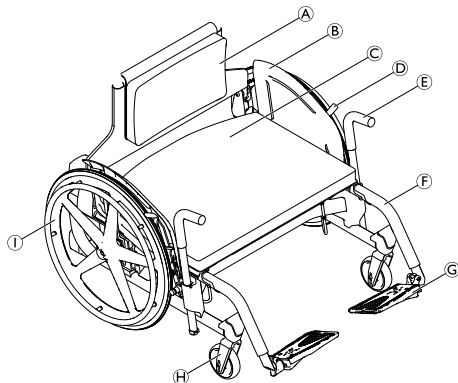
Kontraindikasjoner

Det finnes ingen kjente kontraindikasjoner.



Denne rullestolen beregnet for middels aktivitet må være foreskrevet og passe til din spesifikke helsetilstand.


3.2 Rullestolens hoveddeler



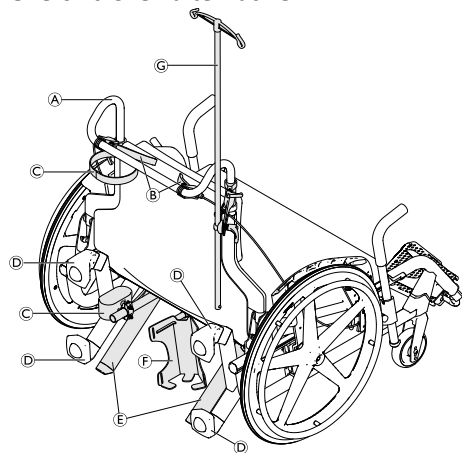
Pos.	Komponent	Beskrivelse/bruk/justeringer se ...
Ⓐ	Ryggstøtte med pute	5.9 Rygglene, side 21
Ⓑ	Klesbeskytter	—
Ⓒ	Sete med setepute	5.13 Setepute, side 25
Ⓓ	Parkeringsbremser	5.8 Parkeringsbremser, side 21
Ⓔ	Forflytningshjelp	5.11 Forflytningshjelp, side 23
Ⓕ	Benstøtte	5.10 Benstøtter, side 22
Ⓖ	Fotplate	—
Ⓗ	Styrehjulsgaffel med styrehjul	—
Ⓘ	Drivhjul med drivring	7.3 Ta drivhjul av og på, side 33

Kort beskrivelse

Invacare Action Ampla er en medium aktiv rullestol, optimalisert for bariatrisk bruk. Rullestolen har to drivhjul, to fremre styrehjul, polstret sete og ryggstøtte, parkeringsbrems, avtakbare benstøtter, forflytningshjelp og en stiv ramme.

 Rullestolens utrustning kan avvike fra illustrasjonene fordi hver rullestol lages for seg etter spesifikasjonene i bestillingen.

Oversikt over alternativer



Pos.	Komponent	Beskrivelse/bruk/justeringer se ...
(A)	Kjørebøyle	6.2 Kjørebøyle, side 28
(B)	Assistentbrems	6.4 Assistentbrems, side 30
(C)	Krykkeholder	6.5 Krykkeholder, side 30
(D)	Transport lager	7.2 Transportlager, side 32

Pos.	Komponent	Beskrivelse/bruk/justeringer se ...
Ⓔ	Tippsikringer	<i>5.12 Tippsikring, side 24</i>
Ⓕ	Holder til oksygenflaske	<i>6.6 Holder til oksygenflaske, side 31</i>
Ⓖ	Dryppstativ	<i>6.3 Dryppstativ, side 28</i>

4 Montering

4.1 Sikkerhetsinformasjon

**FORSIKTIG!
Skaderisiko**

- Kontroller rullestolens generelle tilstand og hovedfunksjoner før du tar den i bruk, 8.2 *Vedlikeholdsplan, side 40.*

Leverandøren vil levere rullestolen bruksklar. Leverandøren vil forklare de viktigste funksjonene og sørge for at rullestolen tilfredsstillende dine behov og krav. Når du mottar rullestolen, er drivhjulsakselen alltid montert i den fremste posisjonen. For å gjøre rullestol mer stabil, kan akselen stilles inn på baksiden til to mulige posisjoner.

Justering av akselposisjon og styrehjulene må utføres av en kvalifisert tekniker.

5 Bruk

5.1 Sikkerhetsinformasjon



ADVARSEL!

Risiko for å falle ut av rullestolen

Hvis styrehjulene er små, kan rullestolen sette seg fast ved kanter eller i fordypninger i gulvet.
– Forsikre deg om at styrehjulene er egnet for underlaget du kjører på.



ADVARSEL!

Risiko for farlige situasjoner

– Ikke bruk rullestolen på offentlige veier.



FORSIKTIG!

Klemfare

Avstanden mellom drivhjulet og hjulskjermen kan være svært liten, slik at fingrene dine kan komme i klem.
– Pass alltid på at du kun berører drivringene når du kjører.



FORSIKTIG!

Risiko for ulykker

Rullestolen er konstruert for bruk av kun én person.
– Pass på at bare én person sitter i rullestolen.



VIKTIG!

Fare for skade på produktet

– Ikke bruk rullestolen som et treningsapparat.

Tyverialarmer og metaldetektorer

I sjeldne tilfeller kan materialene i rullestolen utløse tyverialarmer og gi utslag på metaldetektorer.

5.2 Brems under bruk

Når du er i bevegelse bremser du ved å overføre kraft til drivringene med hendene dine.



ADVARSEL!

Veltefare

Dersom du aktiverer parkeringsbremsene mens du er i bevegelse, kan bevegelsesretningen bli ukontrollerbar, og rullestolen kan stoppe plutselig, noe som kan føre til kollisjon eller til at du faller ut.
– Aktiver aldri parkeringsbremsen mens du er i bevegelse.



ADVARSEL!

Risiko for å falle ut av rullestolen

Hvis en ledsager senker rullestolens hastighet raskt ved å dra i kjørehåndtakene, kan brukeren falle ut av rullestolen.
– Bruk alltid sittestillingsbeltet hvis det finnes.
– Sørg for at assistenten har erfaring med å flytte rullestolen mens noen sitter i den.

**FORSIKTIG!****Fare for brannskade på hender**

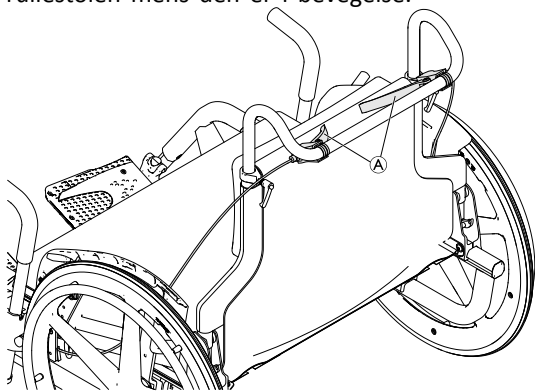
Hvis du bremser lenge, dannes det mye friksjonsvarme i drivringene.

- Bruk egnede hansker.

1. Hold i drivringene, og press jevnt med begge hender helt til rullestolen stopper.

Bremse med ledsager

Med en assistensbremse kan ledsageren bremse med rullestolen mens den er i bevegelse.



1. Brems ved å dra i bremsespaken **A** på kjørebøylen.

5.3 Flytte seg inn og ut av rullestolen**ADVARSEL!****Veltefare**

Ved forflytninger inn og ut av rullestolen er det store veltefare.

- Du må bare sette deg i og flytte deg ut av rullestolen uten hjelp når du fysisk er i stand til å gjøre det.
- Ved overføring må du plassere deg så langt tilbake i setet som mulig. Dette forhindrer skader på polstringen og muligheten for at rullestolen velter fremover.
- Kontroller at begge styrehjulene er vendt rett forover.

**ADVARSEL!****Veltefare**

Rullestolen kan tippe framover dersom du står på fotplaten.

- Stå aldri på fotplaten når du skal flytte deg inn eller ut av rullestolen.

**FORSIKTIG!**

Dersom du løsner eller skader bremsene, kan rullestolen rulle vekk og utenfor rekkevidde.

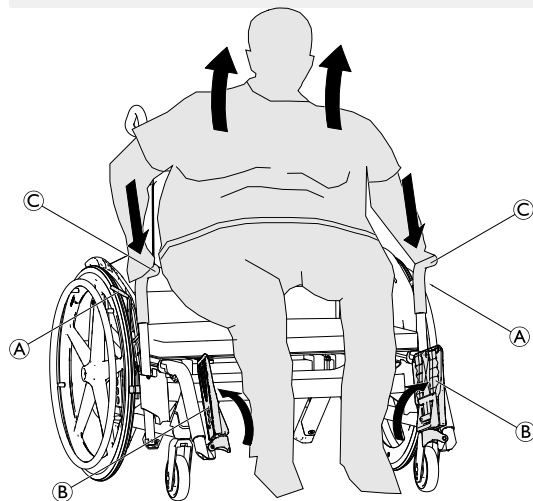
- Ikke støtt deg på bremsene når du flytter deg inn og ut av stolen.



VIKTIG!

Klesbeskytterne kan bli skadet.

– Sitt aldri på klesbeskytterne når du skal flytte deg inn eller ut av rullestolen.



1. Aktiver begge hjullåsene ①.
2. Vipp opp fotplatene ② eller sving benstøttene utover.
3. Plasser begge føttene sikkert på bakken.
4. Støtt deg selv med begge hender på forflytningshjelpene ③.



Kontroller at håndtakene på forflytningshjelpene er vendt fremover. Dette vil redusere innsatsen som kreves for å flytte seg inn og ut av rullestolen.

5. Beveg deg sakte opp fra rullestolen.

5.4 Kjøre og styre rullestolen

Du kjører og styrer rullestolen ved hjelp av drivringene.



ADVARSEL!

Tippefare

Rullestolen kan tippe bakover dersom den ikke er utstyrt med tipsikringer eller transportbjelker.

– Kontroller at tipsikringene eller transportbjelkene er montert før du kjører rullestolen.



ADVARSEL!

Tippefare

Rullestolen kan tippe framover.

– Når du utstyrt rullestolen, bør du teste ut om den lettere vil tippe framover, og tilpasse kjøremåten i samsvar med det du finner ut.

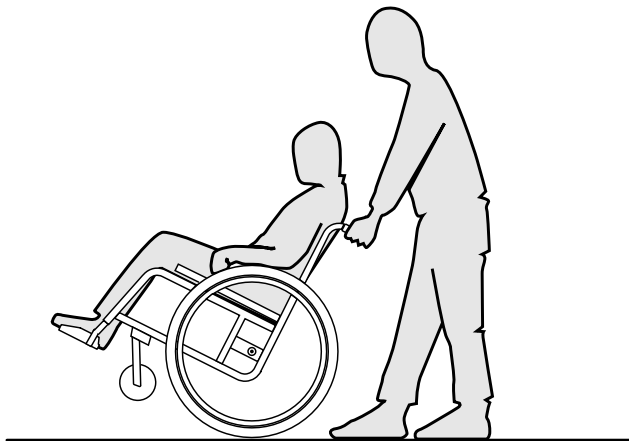


FORSIKTIG!

Tung last som henger på rygglenet, kan påvirke rullestolens tyngdepunkt.

– Endre i så fall kjøremåten tilsvarende.

Finne tippunktet med en assistent



For å vise brukeren tippunktet, kan rullestolen vinkles bakover av en assistent ved hjelp av kjørebøylen.

5.5 Forsere trinn og kanter



FORSIKTIG!

Ulykkesrisiko og/eller skade på rullestolen

Ved kryssing av trinn eller kanter kan tipsikringen eller transportbjelken komme i klem, og rullestolen kan tippe over eller deler kan bli skadet.

– Ikke beveg deg over trinn og kanter når tipsikringen eller transportbjelken er montert.

Uten ledsager



ADVARSEL!

Veltefare

Når du forserer trinn, kan du miste balansen og velte rullestolen.

– Vurder hvordan du korrekt skal bevege deg over hinderet. Hvis du er usikker på om du krysser hindringen på en trygg måte, må du komme deg opp fra rullestolen, flytte den for hånd over hindringen og deretter fortsette turen.

Med ledsager





ADVARSEL!

Fare for personskade hos assistenten og skade på rullestolen

Vipping av stolen med en tung bruker kan føre til skade på assistentens rygg og skade på stolen.

- Ikke vipp stolen når brukervekten er mer enn 150 kg.
- Sørg for å kunne kontrollere rullestolen med en tung bruker før du utfører en vippemanøver.

Kjøre ned et trinn

1. Kjør rullestolen helt inntil kanten og hold i drivringene.
2. Ledsageren bør holde i kjørebøylen og vippe rullestolen bakover, slik at styrehjulene løfter seg opp fra bakken.
3. Ledsageren bør deretter holde rullestolen i denne stillingen, skyve den forsiktig ned trinnet og deretter vippe den framover til styrehjulene berører bakken igjen.

Kjøre opp et trinn



ADVARSEL!

Fare for alvorlige personskader

Kjøring opp trapper og kanter ofte kan føre til tidligere enn forventet slitasjebrudd i rullestolryggelenet. Brukeren kan falle ut av rullestolen.

1. Kjør rullestolen bakover helt til bakhjulene berører kanten.
2. Ledsageren bør holde i begge dyttehåndtakene når rullestolen vippes slik at styrehjulene løfter seg opp fra bakken, og deretter dra drivhjulene over kanten helt til forhjulene kan settes tilbake på bakken igjen.

5.6 Forsere ramper og skråninger



ADVARSEL!

Fare fordi rullestolen er ute av kontroll

Når du forserer skråninger, kan rullestolen tippe bakover, framover eller til siden.

- Ha alltid en ledsager bak rullestolen når du skal kjøre lange skråninger.
- Unngå bratte skråninger.
- Unngå skråninger som er brattere enn 7 °.
- Unngå rykkende bevegelser når du endrer retning i en skråning.



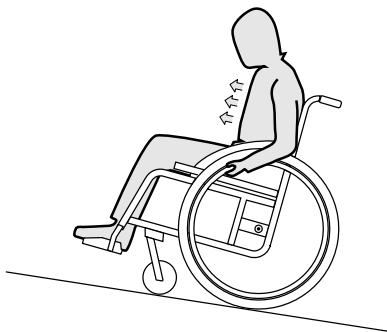
FORSIKTIG!

Rullestolen kan løpe løpsk selv på svakt skrånende underlag dersom du ikke kontrollerer den med drivringene.

- Bruk parkeringsbremsene dersom rullestolen skal stå i ro på skrånende underlag.

Kjøre oppover skråninger

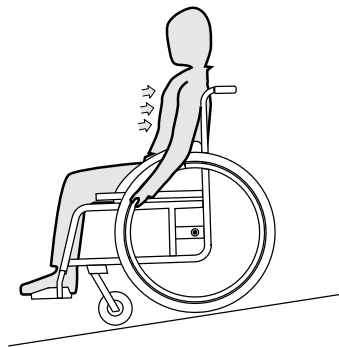
Når du skal kjøre opp en skråning, må du få opp en viss fart, holde denne og samtidig styre rullestolen.



1. Bøy overkroppen framover og driv rullestolen med raske, kraftige tak på begge drivringer.

Kjøre nedover skråninger

Når du kjører nedover skråninger, er det viktig at du styrer retningen og ikke minst farten som du kjører i.



1. Len deg tilbake mens du lar drivringene løpe kontrollert mellom hendene dine. Du bør kunne stoppe rullestolen når som helst ved å gripe tak i drivringene.



FORSIKTIG!

Fare for brannskade på hender

Hvis du bremses lenge, dannes det mye friksjonsvarme i drivringene.

– Bruk egnede hansker.

5.7 Stabilitet og balanse når du sitter

Noen hverdagslige aktiviteter og handlinger krever at du lener deg utenfor rullestolen forover, til siden eller bakover. Dette har stor påvirkning på rullestolens stabilitet. Følg disse rådene for alltid å holde god balanse:

Lene seg forover

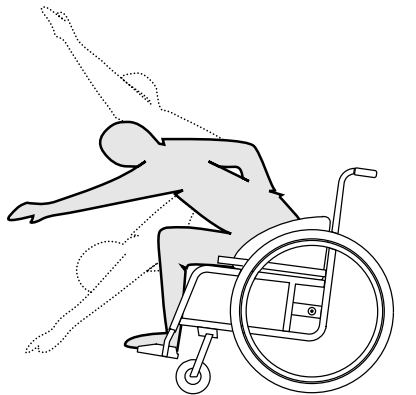


ADVARSEL!

Risiko for å falle ut

Dersom du lener deg utenfor rullestolen forover, kan du falle ut av den.

- Bøy deg aldri for langt forover, og sett deg ikke lenger fram i setet for å nå en gjenstand.
- Bøy deg ikke forover mellom knærne for å plukke noe opp fra gulvet.



1. Rett svinghjulene framover. (Dette gjør du ved å kjøre rullestolen litt forover og deretter tilbake)
2. Aktiver begge parkeringsbremsene.
3. Når du lener deg forover, må ikke overkroppen strekke seg lenger fram enn svinghjulene.

Strekke seg bakover

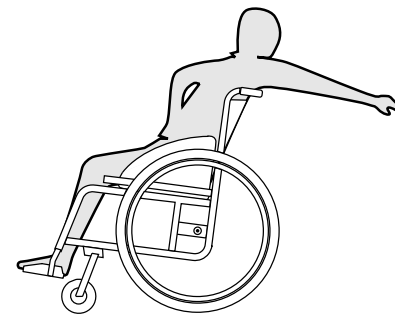


ADVARSEL!

Risiko for å falle ut

Dersom du lener deg for langt bakover, kan rullestolen velte.

- Len deg ikke bakover forbi ryggplaten.
- Bruk tipsikring.



1. Rett svinghjulene framover. (Dette gjør du ved å kjøre rullestolen litt forover og deretter tilbake)
2. Ikke aktiver parkeringsbremsene.
3. Når du strekker deg bakover, må du ikke strekke deg så langt at du må endre sittestilling.

5.8 Parkeringsbrems

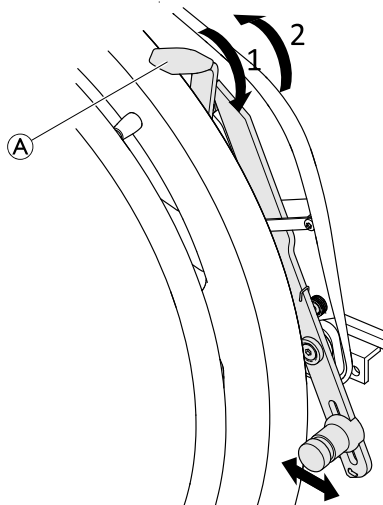
Parkeringsbremsene brukes til å blokkere rullestolen når den står i ro, slik at den ikke begynner å rulle.



ADVARSEL!

Veltefare dersom du bremses hardt

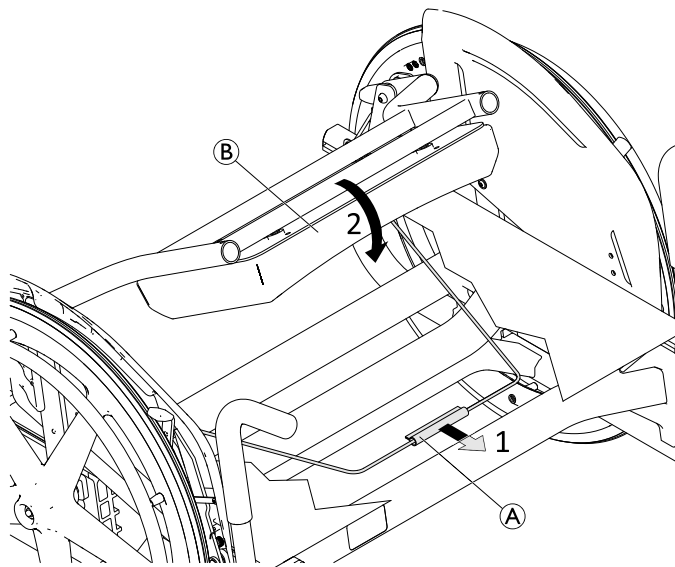
Hvis du aktiverer parkeringsbremsene mens du er i bevegelse, kan bevegelsesretningen bli ukontrollerbar, og rullestolen kan stoppe plutselig. Dette kan føre til kollisjon eller til at du faller ut.
– Aktiver aldri parkeringsbremsene mens du er i bevegelse.



1. Parkeringsbremsen aktiveres ved å skyve spaken (A) framover så langt som mulig.
2. For å deaktivere parkeringsbremsen, dra spaken bakover.

5.9 Rygglene

Ryggstøtten kan legges sammen.



Legge ned ryggplaten

1. Du legger sammen ryggstøtten ved å ta tak i vaieren (A) under setet til rullestolen og dra den forover.
2. Skyv samtidig ryggstøtten (B) forover helt til det låses med et hørbart "klikk".

Folde opp ryggplaten

1. Du kan sette opp ryggstøtten ved å ta tak i den øvre kanten til ryggstøtten og dra den oppover til den låses med et hørbart "klikk".



VIKTIG!

Fare for skade på rullestolen

- Ikke sitt i rullestolen når ryggstøtten er sammenfoldet.

Fjerning av ryggputen



ryggputen festet til ryggstøtten ved hjelp av krok-og-sløyfefester, og kan enkelt fjernes for rengjøring.

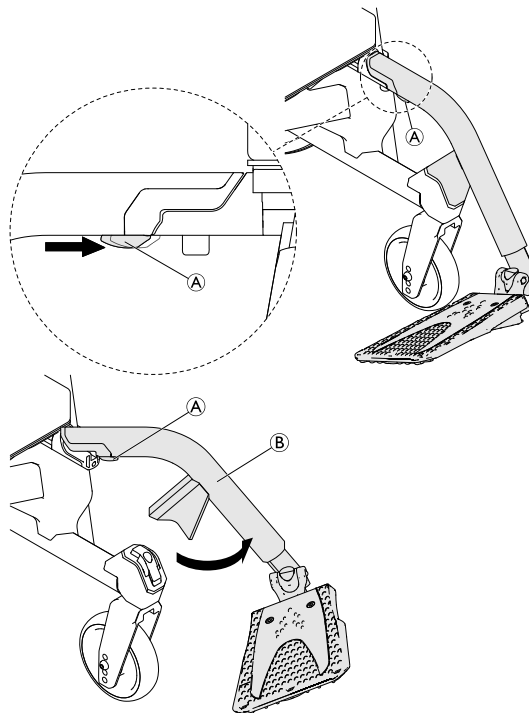


FORSIKTIG!

Å sitte i rullestolen uten en pute til ryggstøtten montert kan føre til at sitteposisjonen ikke er korrekt og at den er ukomfortabel.

- Ikke sitt i rullestolen uten at ryggputen er montert.

5.10 Benstøtter

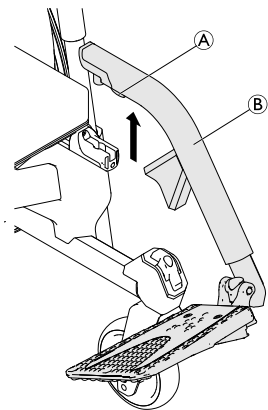


Svinge utover

1. Aktiver utløerspaken (A), og løft benstøtten litt (B) og sving den til utsiden.

Svinge fremover

1. Sving benstøtten fremover helt til den klikker på plass.



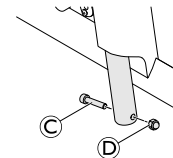
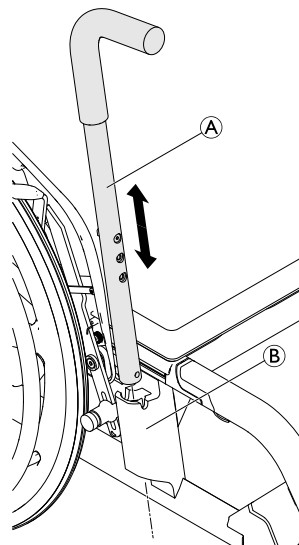
Ta av

1. Aktiver utløerspaken (A).
2. Dra benstøtten (B) oppover.

Ta på

1. Hengsle benstøtten foran på rammen og sving den fremover til den aktiveres med et hørbart "klikk".

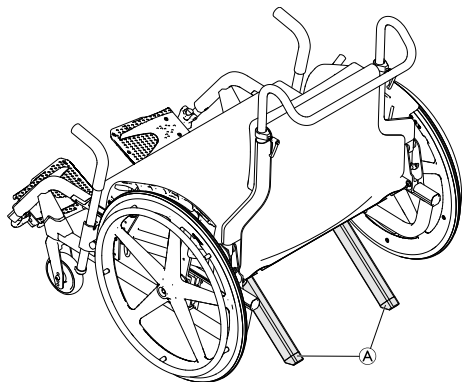
5.11 Forflytningshjelp



Fjerne/installere

1. Fjern skruen (C) og mutteren (D).
2. Ta av forflytningshjelperen (A) ved å trekke den ut av holderen (B).
3. Sett inn forflytningshjelpen igjen ved å skyve den helt inn i holderen.
4. Sett inn skruen igjen, og fest den med mutteren.

5.12 Tippsikring



Tippsikringer Ⓐ forhindrer at rullestolen tipper bakover. Tippsikringer er forhåndsinstallert og tilgjengelige som ekstrautstyr.



ADVARSEL! **Skaderisiko**

Tippsikringer som er feil innstilt, eller som ikke lenger fungerer, kan forårsake velt.

- Kontroller alltid at tippsikringene er forsvarlig montert før du bruker rullestolen. Få de installert eller justert på nytt av en kvalifisert tekniker når det er nødvendig.



ADVARSEL! **Veltefare**

På ujevnt eller mykt underlag kan tippsikringene synke ned i hull eller direkte ned i bakken, slik at deres sikkerhetsfunksjon blir redusert eller slutter å virke.

- Bruk bare tippsikringene når underlaget er jevnt og fast.



ADVARSEL! **Risiko for personskade og/eller skade på rullestolen**

Tippsikringen eller transportbjelken kan bli ødelagt når disse delene tråkkes på grunnet slitasje av materialet.

- Ikke bruk tippsikringen eller transportbjelken som et hjelpemiddel for vipping.



Som et alternativ til tippsikringer er en transportbjelke som allerede inkluderer tippsikringsfunksjonen tilgjengelig, se 7.2 *Transportlager*, side 32.

5.13 Setepute

En passende pute er nødvendig for å fordele trykket jevnt på setet.



FORSIKTIG!

Hvis en pute brukes på setet i tillegg, vil det øke din høyde over bakken, noe som kan påvirke stabiliteten i alle retninger. Hvis en pute endres, kan det også endre brukerens stabilitet.

– Dersom putetykkelsen forandres eller en annen putemodell velges, må en fullstendig konfigurasjon av rullestolen utføres av en kvalifisert tekniker.



Fjern det øvre myke laget fra setet for å hindre at seteputen sklir.

6 Tilbehør

6.1 Posisjoneringsbelte

Rullestolen kan utstyres med et posisjoneringsbelte. Det hindrer at brukeren glir nedover i rullestolen, eller faller ut av den. Posisjoneringsbeltet er ikke en posisjoneringsenhet.

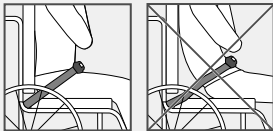


ADVARSEL!

Fare for alvorlig skade / kvelning

Et løst belte kan gjøre at brukeren sklir ned og lage en kvelningsfare.

- Posisjoneringsbeltet skal monteres av en kvalifisert tekniker, og tilpasses av ansvarlig foreskriver.
- Pass alltid på at posisjoneringsbeltet er stramt over det nedre bekkenet.
- Hver gang posisjoneringsbeltet brukes, skal det sjekkes at det passer ordentlig. Bytte av sete- og/eller ryggvinkel, pute og til og med klær kan påvirke tilpasningen av beltet.



ADVARSEL!

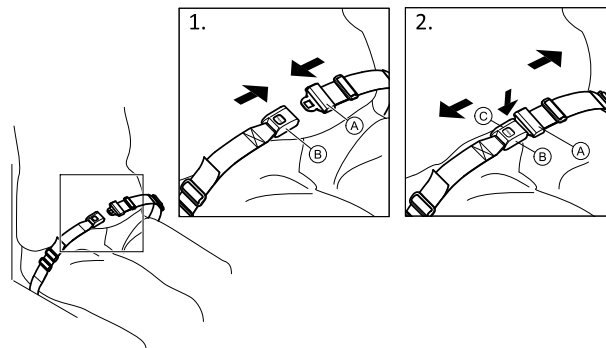
Fare for alvorlig skade under transport

I kjøretøy må brukeren i rullestolen sin sikres med sikkerhetsbelte (3-punkts passasjerfestesystem).

Et Posisjoneringsbelte er ikke tilstrekkelig som et personlig festesystem på egen hånd.

- Bruk Posisjoneringsbeltet som et supplement, men ikke som en erstatning til 3-punkts sikkerhetsbelte ved transport av rullestolbrukeren i et kjøretøy.


Lukking og åpning av Posisjoneringsbelte

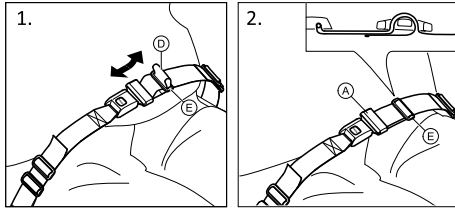


Sørg for at du sitter helt tilbake i setet, og at bekkenet er så oppreist og symmetrisk som mulig.

1. For å lukke, skyves spenne **A** inn i spennelåsen **B**.
2. Trykk på PRESS-knappen **C** og trekk kroken **A** ut av spennelåsen **B** for å åpne.

Justering av lengde

 Posisjoneringsbeltet har riktig lengde når det bare er nok plass til en flat hånd mellom kroppen og beltet.



1. Forkort eller forleng sløyfe **D** etter behov.
2. Tre sløyfe **D** gjennom krok **A**, og plastspenne **E** helt til sløyfen er flat.

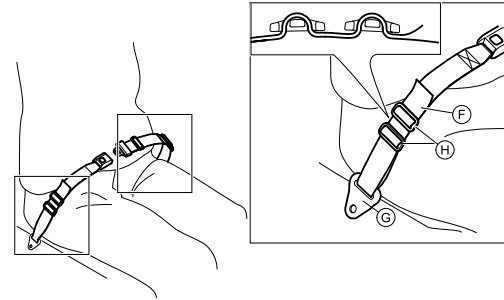
Hvis denne justeringen ikke er tilstrekkelig, kan det være nødvendig å montere Posisjoneringsbeltet på festene på nytt.

Montering av Posisjoneringsbeltet på sikringspunkter



FORSIKTIG!

- Tre beltesløyfen gjennom begge plastspennene for å unngå at beltet løsner.
- Justeringer må gjøres likt på begge sider, slik at spennelåsen blir i en midtposisjon.
- Sørg for at beltene ikke hektes opp i eikene på et av bakhjulene.



1. Tre sløyfe **F** gjennom fikseringen på stolen **G**, og deretter gjennom begge plastspennene **H**.

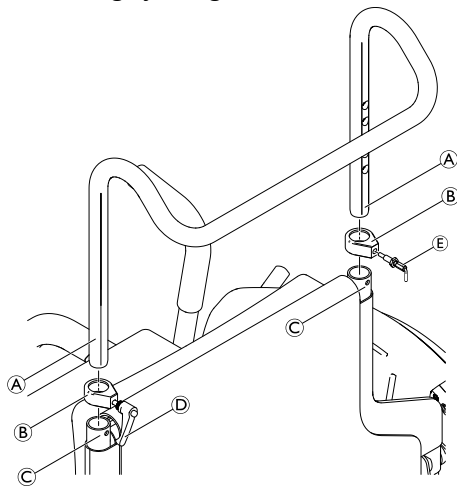
6.2 Kjørebøyle

Et dyttehåndtak kan om ønskelig monteres.

Det er nødvendig med et montert dyttehåndtak for følgende alternativer:

- Assistentbrems
- Dryppstativ

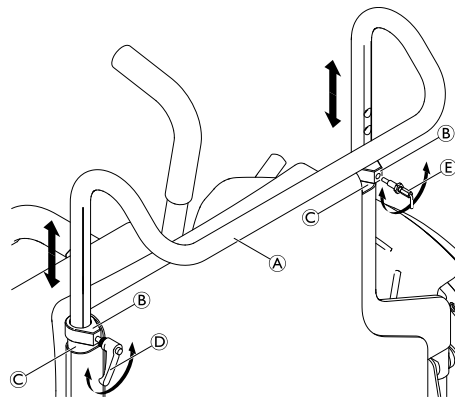
Montering/fjerning



1. Plasser begge klemmedelene B på endene av ryggrorene C. Sørg for at hullene på klemmedelene er i samsvar med hullene på enden på ryggroret.
2. Sett kjørebøylene A inn i ryggrorene.
3. Skyv kjørebøylene til ønsket høyde og skru låsebolten E inn i klemmedelen. La bolten koble seg til nærmeste hull på kjørebøylene.

4. Fest kjørebøylene i ryggroret på den andre siden ved å dreie på spaken D på klemmedelen med klokkeretningen.
5. Hvis du vil fjerne kjørebøylene reverserer du trinn 3 til 1.

Stille inn høyden

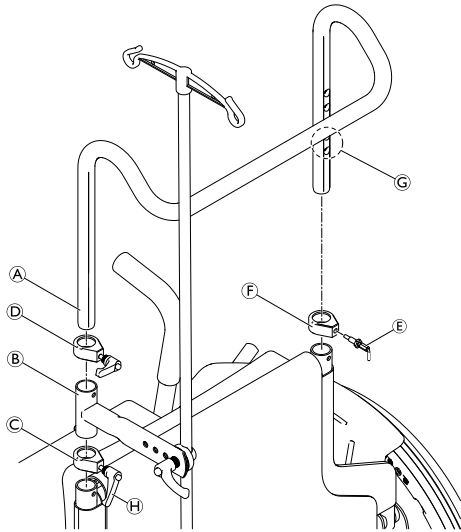


1. Løsne begge klemmedelene B ved å dreie spaken D mot klokkeretningen og koble ut låsebolten E på den andre siden.
2. Skyv kjørebøylene A til ønsket høyde og la låsebolten koble seg inn i det nærmeste hullet på kjørebøylene.
3. Fest kjørebøylene i ryggroret på den andre siden ved å dreie på spaken D på klemmedelen med klokkeretningen.

6.3 Dryppstativ

For å montere dryppstativet på rullestolen må den være utstyrt med kjørebøylene.

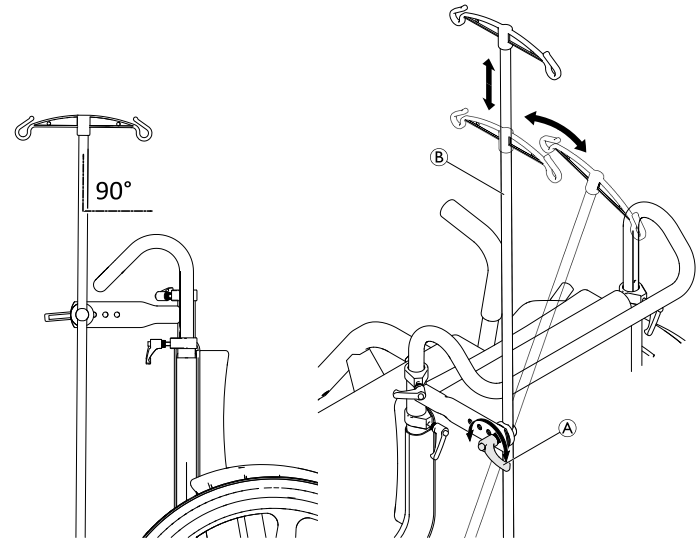
Montere



1. Løsne klemmen C ved å dreie spaken H
2. Løsne klemmen F ved å dra i låsebolten E.
3. Fjern kjørebøylen A.
4. Plasser dryppstativets støtte B på klemmedelen C .
5. Plasser klemmedelen D på støtten til dryppstativet.
6. Sett kjørebøylen gjennom delene D, B og C inn i ramme røret (bare gjennom klemmedelen F på den andre siden).
7. Lås fast låsebolten E i ett av de to nederste hullene G på kjørebøylen.
8. Fest kjørebøylen ved å dreie spaken H D med klokkeretningen.

Justering av høyden/vinkelen

- i Dryppstativstangen skal alltid plasseres i vertikal stilling, dvs. i 90 graders vinkel mot bakken, uansett hvilken posisjon ryggstøtten eller rullestolen er i.



1. Løsne spaken A.
2. Juster dryppstativet B til ønsket høyde og sørg for at vinkelen for loddrett justering (90° vinkel på bakken) er korrekt.
3. Stram spaken A igjen.



VIKTIG!

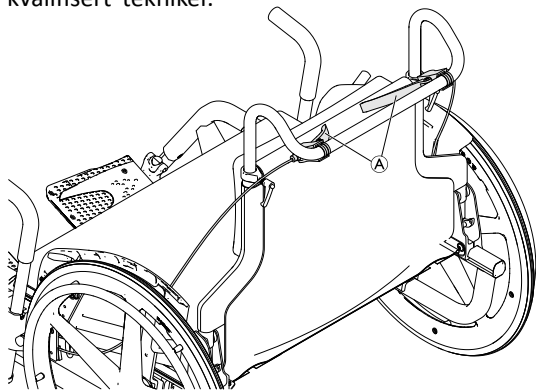
Fare for skade på dryppstativet

- Den maksimale belastningskapasiteten på 2 x 2,5 kg må ikke overskrides.

6.4 Assistentbremsr

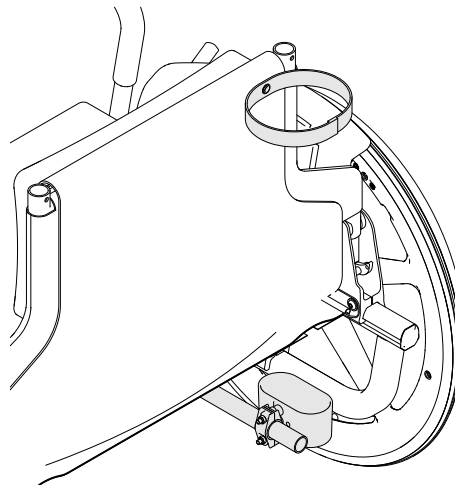
Assistentbremsr kan eventuelt installeres på kjørebøylene på rullestolen.

Assistentbremsene må monteres av din leverandør eller en kvalifisert tekniker.



1. Dra og hold bremsespakene **A** for å aktivere bremsene.
2. For å deaktivere bremsene, løsner du bremsespakene.

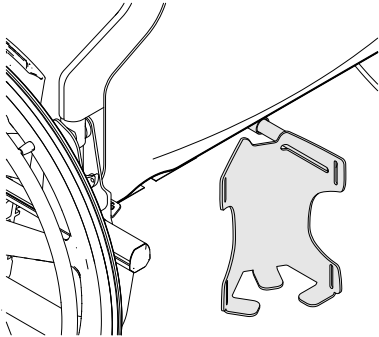
6.5 Krykkeholder



En krykkeholder kan eventuelt monteres på den nedre kryssrammen og ryggstøtten til rullestolen.

Krykkeholderen må monteres av din leverandør eller en kvalifisert tekniker.

6.6 Holder til oksygenflaske



En oksygenflaskeholder kan eventuelt monteres på rullestolen.

En monteringsinstruksjon medfølger leveringen når dette alternativet velges.

7 Transport

7.1 Sikkerhetsinformasjon



ADVARSEL!

Skaderisiko dersom rullestolen ikke er forsvarlig festet

Ved en ulykke, en oppbremsing eller lignende kan du bli påført alvorlig personskade av løse rullestoldeler i luften.

- Fjern alltid drivhjulene når rullestolen transporteres.
- Plasser rullestolen på transportbjelken, hvis det er montert, se 7.2 *Transportlager*, side 32.
- Fest alle rullestoldeler forsvarlig i kjøretøyet, slik at de ikke løsner under transporten.



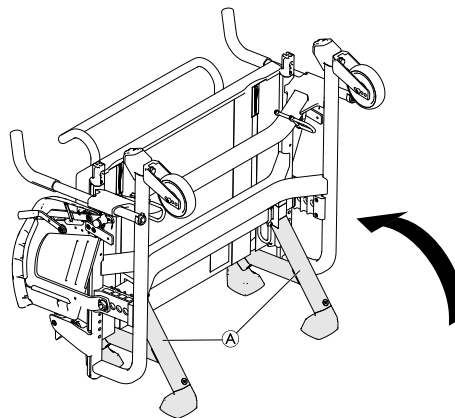
VIKTIG!

Stor slitasje kan svekke styrken i de delene som bærer belastning.

- Dra ikke rullestolen over slipende overflater uten at hjulene er montert (f.eks. dra rammen over asfalt).

7.2 Transportlager

Rullestolen kan utstyres med et transportlager som senker dimensjonen for enklere transport og oppbevaring.



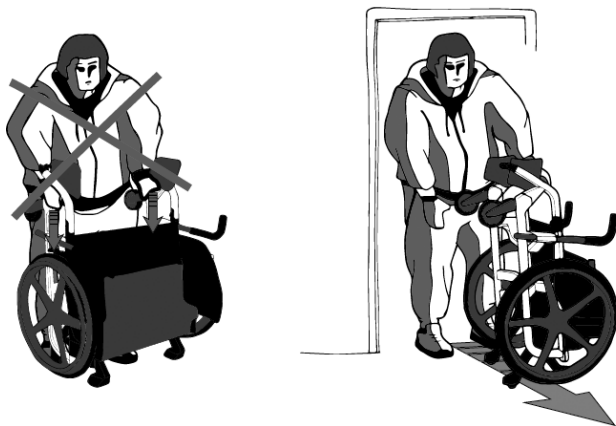
ADVARSEL!

Risiko for personskade og/eller skade på rullestolen

Tippsikringen eller transportbjelken kan bli ødelagt når disse delene trækkes på grunnet slitasje av materialet.

- Ikke bruk tippsikringen eller transportbjelken som et hjelpemiddel for vipping.

1. Fold ryggstøtten mot setet til den klikker på plass med et hørbart "klikk".
2. Løft rullestolen og plasser den på styrehjulene på transportbjelken (A).



VIKTIG!

transportbjelken har utelukkende som formål å forflytte rullestolen gjennom smale døråpninger, innganger og liknende.

- Ikke belast transportbjelken med kroppsvekten din.
- Ikke bruk transportbjelken som en rullator.

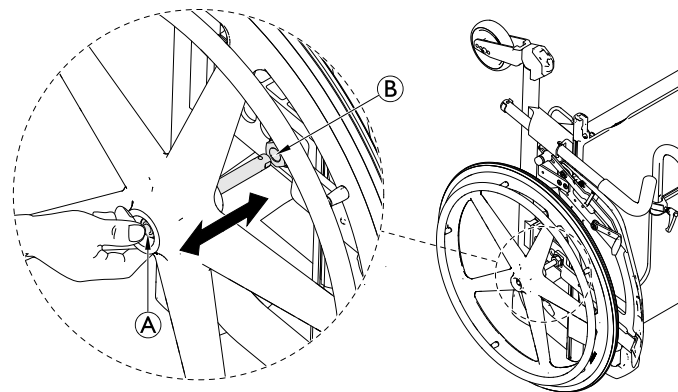
7.3 Ta drivhjul av og på



ADVARSEL! Veltefare

Dersom den avtakbare akselen til et drivhjul ikke er ordentlig låst, kan hjulet løsne under bruk. Dette kan føre til velt.

- Sørg alltid for at de avtakbare akslene blir korrekt låst når du tar på et hjul.



Ta av drivhjul

1. Deaktiver parkeringsbremsene.
2. For å legge ned ryggstøtten, se 5.9 *Rygglene*, side 21.
3. Hev rullestolen og tipp den på transportbjelken, se 7.2 *Transportlager*, side 32.
4. Trykk på knappen **A** til den avtakbare akselen med tommelen. Hold knappen inne, og trekk hjulet ut av adapterhylsen **B**.

Ta på drivhjul

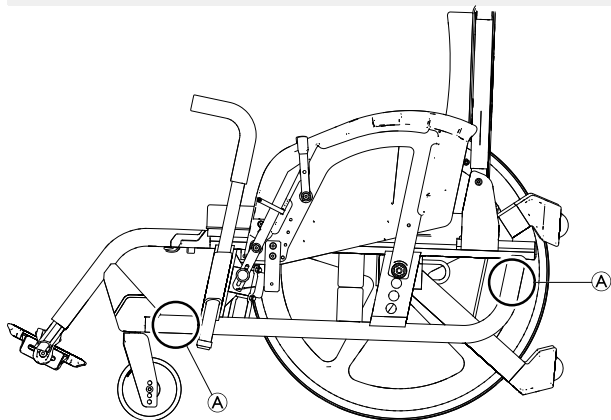
1. Hold hjulet i hjulnaven.
2. Trykk på knappen **A** til den avtakbare akselen med tommelen, og hold knappen nede.
3. Skyv akselen inn i adapterhylsen **B** helt til den stopper.
4. Slipp knappen på den avtakbare akselen og sjekk at hjulet er låst på plass.
5. Vipp rullestolene opp på drivhjulene og styrehjulene.
6. Brett opp ryggstøtten.


7.4 Løfte rullestolen




VIKTIG!

- Rullestolen skal aldri løftes etter avtakbare deler (forflytningshjelper, fotstøtter).
- Forsikre deg om at rygglenestangene er forsvarlig festet.



1. Brett ned ryggstøtten om det er nødvendig, se 5.9 *Rygglene, side 21.*
2. Løft alltid rullestolen ved å ta tak i rammen på stedene .

Når du skal bære rammen når rullestol demonteres, hold rammen i punkt .

7.5 Transportere bruker i rullestol i kjøretøy

Selv når rullestolen er forsvarlig festet og reglene som er angitt nedenfor, blir fulgt, kan det oppstå skade på passasjerer ved en kollisjon eller en bråstopp. Invacare anbefaler derfor på det sterkeste at rullestolbrukeren flyttes over i et bilsete og at setebeltet festes. Du må ikke endre eller skifte ut deler av rullestolen (konstruksjon, ramme eller deler) uten skriftlig samtykke fra Invacare. Rullestolen er testet og godkjent i henhold til kravene i ISO 7176–19.

Dersom rullestolen skal transporteres sammen med brukeren i et kjøretøy, må det være montert et festesystem i kjøretøyet. Festepunktene på rullestolen og festesystemene for brukeren må være godkjent i henhold til ISO 10542-1. Kontakt den lokale Invacare distributøren eller leverandøren for å få mer informasjon om hvordan dere kan anskaffe og installere et godkjent og kompatibelt festesystem.



ADVARSEL!

Risiko for ulykker

Fare for ulykker fordi et utilstrekkelig festesystem brukes.

- Pass på at festesystemet er konstruert for brukerens vekt.

**ADVARSEL!**

Dersom det av en eller annen grunn er umulig å flytte rullestolbrukeren over i et bilsete, kan brukeren transporteres i rullestolen dersom følgende regler og fremgangsmåte følges. Et transportsett (ekstrautstyr) må monteres på rullestolen i slike tilfeller.

- Rullestolen må være festet i kjøretøyet med et 4-punkts festesystem for rullestoler.
- Brukeren må bruke et 3-punkts passasjerfestesystem som er forankret i selve kjøretøyet.

**ADVARSEL!**

Sikkerhets- og festeanordninger må kun brukes dersom rullestolbrukerens vekt er 22 kg eller mer (ISO-7176-19).

- Når brukervekten er mindre enn 22 kg, må ikke rullestolen brukes som sete i et kjøretøy.

**ADVARSEL!**

- Kontakt transportøren før en reise og spør om kjøretøyet som skal brukes, har det nødvendige utstyret som er angitt nedenfor.
- Kontroller at det er nok klaring rundt rullestolen og brukeren for å unngå at brukeren kommer i kontakt med andre rullestolbrukere, upolstrede kjøretøydeler, rullestolutstyr og forankringspunkter for festesystemet.

**ADVARSEL!**

- Kontroller at rullestolens festepunkter ikke er skadet, og at parkeringsbremsene virker slik de skal.

**ADVARSEL!**

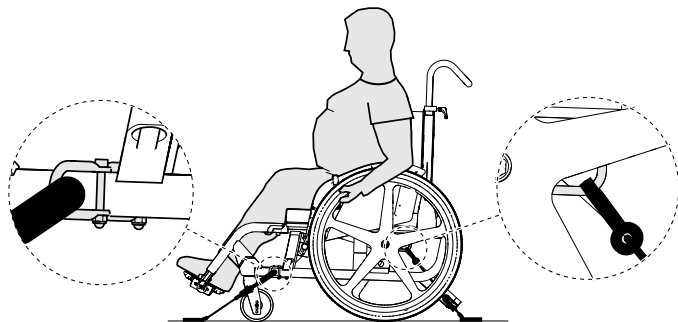
Rullestoldeler og -utstyr som løsner under en kollisjon eller bråstopp, kan forårsake skade på bruker eller kjøretøy.

- Kontroller at alle avtakbare deler og utstyr fjernes fra rullestolen og oppbevares på en forsvarlig måte i kjøretøyet.
- Etter ulykker, kollisjoner osv. må du få rullestolen kontrollert av leverandøren.

**VIKTIG!**

- Se i bruksanvisningen som følger med festesystemene.
- Illustrasjonene nedenfor kan variere etter hvem som er leverandør av festesystemet.

Feste rullestolen med et 4-punkts festesystem



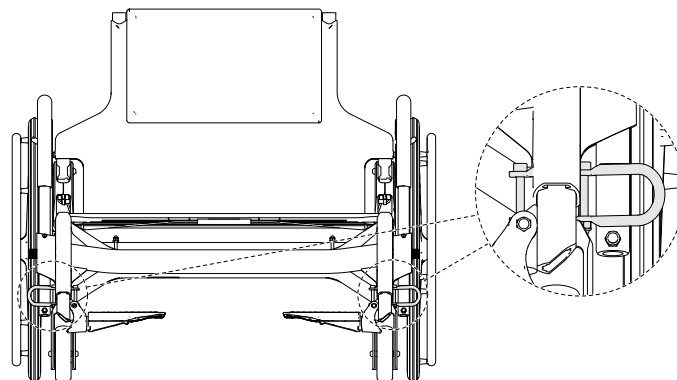
ADVARSEL!

- Plasser rullestolen med brukeren vendt forover i kjøretøyets kjøreretning.
- Aktiver parkeringsbremsene.

Festepunktene for festestroppene på rullestolen er merket med karabinkroksymboler (se figurene nedenfor og avsnittet 2.3 *Merking og symboler på produktet, side 7*).

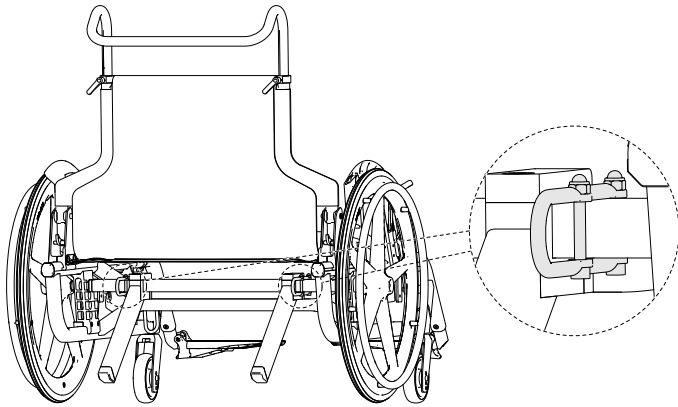
1. Fest rullestolen til gulvskinnene ved hjelp av de fremre og bakre stroppene i det 4-punkts festesystemet. Se i bruksanvisningen som følger med det 4-punkts festesystemet.

Fremre festepunkter for festestropper:



1. Fest de fremre stroppene til hullene [Ⓐ] i transportsettet på begge sider (se plasseringen av feste-etikettene).
2. Fest de fremre stroppene til skinnesystemet i samsvar med de anbefalte instruksjonene fra produsenten av sikkerhetsbeltet.
3. Deaktiver parkeringsbremsene og stram de fremre stroppene ved å dra rullestolen bakover fra bakenden.
4. Aktiver parkeringsbremsene.

Bakre festeposisjoner for karabinkroker:



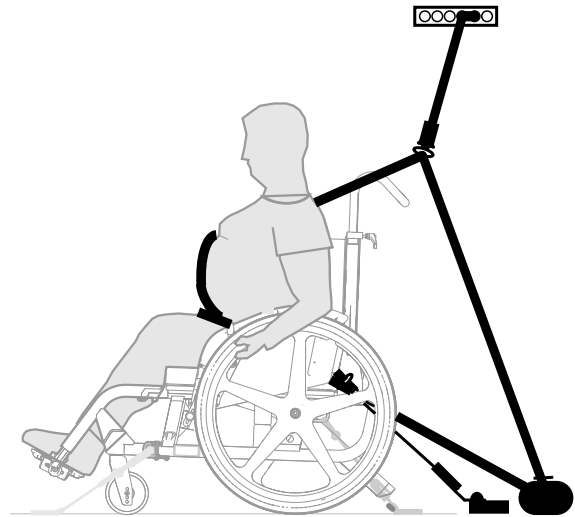
1. Fest karabinkrokene til hullene i transportsettet på begge sider (se plasseringen av feste-etikettene).
2. Fest de bakre stroppene til skinnene i samsvar med instruksjonene fra produsenten av sikkerhetsbeltet.
3. Stram stroppene.



VIKTIG!

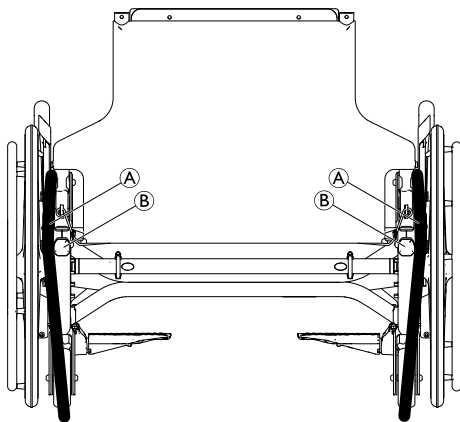
- Kontroller at festetappene sitter som de skal på begge sider, og at de har lik plassering på skinnene.
- Kontroller at vinkelen mellom skinnene og stroppene er mellom 40° og 45°.

Feste det 3-punkts passasjerfestesystemet



VIKTIG!

Illustrasjonen ovenfor kan variere etter hvem som er leverandør av festesystemet.



VIKTIG!

- Kontroller at de bakre 3-punkts festebeltene (A) befinner seg på utsiden av rammen (B).



ADVARSEL!

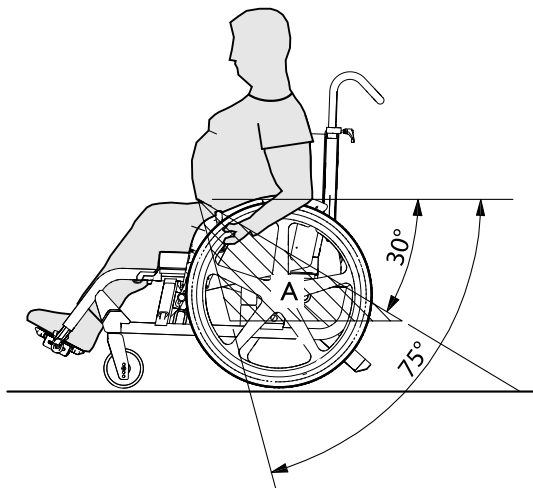
- Kontroller at det 3-punkts passasjerfestesystemet sitter så tett som mulig over brukers kropp uten å gi ubehag, og at beltene ikke er tvunnet.
- Kontroller at det 3-punkts passasjerfestesystemet ikke blir holdt borte fra brukers kropp av armlener, hjul eller andre deler av rullestolen.
- Kontroller at brukers festebelte går rett fra brukeren til forankringspunktet og ikke via deler av kjøretøyet, rullestolen eller setene.
- Kontroller at hoftebeltet sitter godt inntil brukers bekken og ikke glir oppover mot mageområdet.
- Kontroller at brukeren kan nå utløsermekanismen uten hjelp.



1. Monter 3-punkts passasjerfestesystemet slik det oppgis i bruksanvisningen som følger med ditt 3-punkts festesystem.

**VIKTIG!**

- Fest hoftebeltet i 3-punkts-passasjerfestesystemet lavt over bekkenet, slik at vinkelen til hoftebeltet ligger innenfor det anbefalte området (A) på 30° til 75° i forhold til en vannrett linje. Det er ønskelig med en bratt vinkel, men aldri over 75° .



8 Vedlikehold

8.1 Sikkerhetsinformasjon



ADVARSEL!

Noen materialer svekkes naturlig over tid. Dette kan føre til skade på rullestolens enkeltdeler.

– Rullestolen bør kontrolleres av en kvalifisert tekniker minst én gang i året eller dersom det er lenge siden den har vært brukt.



Pakking for retur

Rullestolen må sendes til den autoriserte leverandøren i egnet forpakning for å unngå skader under forsendelsen.

8.2 Vedlikeholdsplan

Utfør de følgende kontroller og vedlikehold regelmessig for å sikre at rullestolen er trygg å bruke og driftssikker. Du kan også få en annen person til å utføre kontrollene og vedlikeholdet for deg.

	Hver uke	Hver måned	Hvert år
Kontrollere at drivhjulene sitter slik de skal	x		
Kontrollere justeringen til ryggledet	x		

	Hver uke	Hver måned	Hvert år
Kontrollere sittestillingsbeltet	x		
Visuell kontroll		x	
Kontrollere styrehjulene		x	
Kontroller kulehjulene (transportbjelken)		x	
Kontrollere skruer		x	
Kontrollere parkeringsbremsene		x	
La leverandøren kontrollere rullestolen			x

Kontrollere at drivhjulene sitter slik de skal

1. Dra i drivhjulet for å kontrollere at den avtakbare akselen er godt festet. Hjulet skal ikke kunne dras av.
2. Dersom drivhjulene ikke sitter slik de skal, må du fjerne alt smuss og avleiringer. Hvis problemet vedvarer, må de avtakbare akslene monteres på nytt av leverandøren.



VIKTIG!

Daglig bruk av rullestolen kan medføre slitasje på drivhjulet.

– Sørg for at drivhjulene er byttes ut minst en gang i året.

Kontrollere justeringen til ryggledet

1. Sett deg i rullestolen og len deg tilbake på ryggstøtten. Ryggstøtten må være låst til rammen på riktig måte.
2. Trekk i utlørsnoren. Tappene må løpe fritt på begge sider. Hvis ikke de gjør det, må ryggledet etterjusteres av leverandøren.

Kontrollere sittestillingsbeltet

1. Sjekk at sittestillingsbeltet sikker korrekt.



VIKTIG!

- Løse sittestillingsbelter må justeres av leverandøren.
- Skadede sittestillingsbelter må skiftes ut av leverandøren.
- Sittestillingsbelter må alltid monteres av leverandøren.

Visuell kontroll

1. Se etter løse deler, sprekker eller andre feil.
2. Dersom du oppdager noe, må rullestolen umiddelbart kontrolleres av leverandøren.

Kontrollere styrehjulene

1. Kontroller at styrehjulene løper fritt.
2. Fjern alt smuss og hårrester fra styrehjulslagrene.
3. Defekte eller slitte styrehjul må skiftes ut av leverandøren.

Kontroller kulehjulene (transportbjelken)

1. Kontroller at kulehjulene snurrer fritt.
2. Fjern smuss og hårrester fra kulehjulene.
3. Defekte eller slitte kulehjul må skiftes ut av din leverandør.

Kontrollere skruer

skruer kan løsne etter vedvarende bruk.

1. Kontroller at skruer er tilstrammet (på fotstøtten, setetrekket, rygglenet, rammen, setemodulen).
2. Stram alle løse skruer med et egnet skrujern som beskrevet i servicehåndboken. Servicehåndbøker kan fås fra Invacare.



VIKTIG!

- Selvlåsende skruer, muttere eller gjengelåsingslim brukes i mange koblinger. Hvis slike løsnes, må de byttes med nye selvlåsende skruer/muttere eller sikres med nytt gjengelåsingslim.
- Selvlåsende skruer/muttere må skiftes ut av leverandøren.

Kontrollere parkeringsbremsene

1. Kontroller at parkeringsbremsene er i korrekt stilling. Parkeringsbremsen er riktig innstilt når parkeringsbremseskoen trykker dekket noen få millimeter inn når parkeringsbremsen aktiveres.
2. Dersom du oppdager at parkeringsbremsene ikke er korrekt innstilt, må du få leverandøren til å justere dem.



VIKTIG!

Parkeringsbremsene må etterjusteres dersom drivhjulene har blitt skiftet ut, eller er blitt justert.

Kontrollere etter et kraftig sammenstøt eller slag



VIKTIG!

Rullestolen kan etter kraftige sammenstøt eller slag få skader som ikke kan sees.

- Etter et kraftig sammenstøt eller slag er det viktig at du får leverandøren til å kontrollere rullestolen.

Reservedeler



Alle reservedeler kan skaffes via rullestolleverandøren.

8.3 Rengjøring og desinfisering

8.3.1 Generell sikkerhetsinformasjon



FORSIKTIG!

Fare for kontaminering

- Ta dine egne forholdsregler og bruk passende verneutstyr.



VIKTIG!

Feil væsker eller metoder kan skade eller ødelegge produktet.

- Alle rengjørings- og desinfeksjonsmidler må være av god kvalitet og kompatible med hverandre. I tillegg må de beskytte materialene de skal rengjøre.
- Bruk aldri etsende væsker (baser, syrer osv.) eller slipende rengjøringsmidler. Vi anbefaler et vanlig rengjøringsmiddel for husholdning som for eksempel oppvaskmiddel hvis ikke noe annet er spesifisert i rengjøringsanvisningene.
- Bruk aldri et løsemiddel (cellulosefjernere, aceton etc.) som forandrer plastens struktur eller får etikettene til å løsne.
- Pass alltid på at produktet er helt tørket før det tas i bruk igjen.



For rengjøring og desinfeksjon i kliniske omgivelser eller ved langvarig pleie, gjelder institusjonelle retningslinjer for hygiene.

8.3.2 Rengjøringshyppighet



VIKTIG!

Regelmessig rengjøring og desinfeksjon bidrar til problemfri bruk, lenger levetid og forhindrer kontaminering.

Rengjør og desinfiser produktet

- jevnlig mens det er i bruk,
- før og etter enhver serviceprosedyre,
- når det har vært i kontakt med enhver type kroppsvæske,
- før det brukes på en ny bruker.

8.3.3 Rengjøring



VIKTIG!

- Produktet tåler ikke rengjøring i automatiske vaskeanlegg, med høytrykksrengjøringsutstyr eller damp.



VIKTIG!

- Smuss, sand og sjøvann kan skade lagre, og ståldeler kan ruste dersom overflaten skades.
- Rullestolen må bare utsettes for sand og sjøvann i korte perioder og må rengjøres etter hver strandtur.
 - Dersom rullestolen er skitten, må du tørke av smusset så raskt som mulig med en fuktig klut og tørke den nøye.

1. Fjern eventuelt påmontert ekstrautstyr (bare ekstrautstyr som ikke krever verktøy).
2. Tørk av de enkelte delene ved hjelp av en klut eller myk børste, vanlige rengjøringsmidler (pH = 6–8) og varmt vann.
3. Skyll delene med varmt vann.
4. Tørk delene godt med en tørr klut.



Bilpoleringsmiddel og myk voks kan brukes på malte metalloverflater til å fjerne striper og gjøre overflaten blank igjen.

Rengjøring av polstring

Du finner informasjon om rengjøring av polstring på vaskeetikettene på setet, puten og ryggtrekket.

8.3.4 Desinfisering



Informasjon om anbefalte desinfeksjonsmidler og -metoder finner du på <https://vah-online.de/en/for-users>.

1. Tørk av alle tilgjengelige overflater med en myk klut og et vanlig desinfeksjonsmiddel til husholdningsbruk.
2. La produktet lufttørke.

9 Etter bruk

9.1 Oppbevaring



VIKTIG!

- Fare for skade på produktet
 - Oppbevar ikke produktet nær varmekilder.
 - Oppbevar aldri andre gjenstander oppå rullestolen.
 - Oppbevar rullestolen på et tørt rom.
 - Se temperaturbegrensning i kapittelet *11.3 Miljøbetingelser, side 49.*



For å spare plass kan rullestolen oppbevares på transportbjelken, se *7.2 Transportlager, side 32.*

Etter lengre tids oppbevaring (mer enn fire måneder) må rullestolen undersøkes slik det står beskrevet i kapittelet *8 Vedlikehold, side 40.*

9.2 Overhaling

Dette produktet er egnet for gjenbruk. Utfør følgende punkter når produktet skal overhales og overføres til en ny bruker:

- Kontroll
- Rengjøring og desinfisering
- Tilpasning til den nye brukeren

Detaljert informasjon finner du under *8 Vedlikehold, side 40* og i servicehåndboken for dette produktet.

Sørg for at bruksanvisningen overleveres sammen med produktet.

Hvis det oppdages skade eller feil, må du ikke bruke produktet på nytt.

9.3 Avfallshåndtering

Vi ber deg vise miljøansvar og levere dette produktet til en lokal gjenvinningsstasjon ved endt brukstid.

Demonter produktet og dets komponenter, slik at de ulike materialene kan sorteres og gjenvinnes hver for seg.

Kassering og gjenvinning av brukte produkter og emballasje må overholde lovene og forskriftene for avfallshåndtering i hvert land. Ytterligere informasjon får du hos det lokale renovasjonsselskapet.

10 Feilsøking

10.1 Sikkerhetsinformasjon

Feil kan oppstå som følge av daglig bruk, justeringer eller endret belastning av rullestolen. Tabellen nedenfor viser hvordan du kan avdekke og reparere feil.

**FORSIKTIG!**

– Kontakt en kvalifisert tekniker umiddelbart dersom du oppdager en feil på rullestolen din, f.eks. en tydelig endring i styringen.

**VIKTIG!**

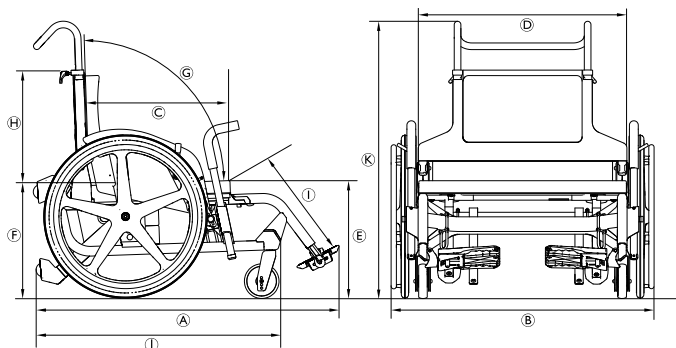
– Noen av metodene som er oppført, må utføres av en kvalifisert tekniker. Disse er angitt. Vi anbefaler at *alle* justeringer utføres av en kvalifisert tekniker.

10.2 Avdekke og reparere feil

Feil	Mulig årsak	Handling
Rullestolen beveger seg ikke i en rett linje	Styrehjulene er ikke riktig justert	Korrekt posisjonering og justering av styrehjulene, → kvalifisert tekniker
	Styrehjullagrene er skitne eller skadet	Rengjør eller bytt ut lagrene, → kvalifisert tekniker
	Drivhjulene er utenfor sporet	Bytt spor, → kvalifisert tekniker
	Styrehjulene er ikke justert i samme høyde	Posisjoner styrehjulene slik at de berører gulvet samtidig → kvalifisert tekniker
Avtakbare aksler kan ikke settes på plass på riktig måte	De avtakbare akslene er skitne	Rengjør de avtakbare akslene
	De avtakbare akslene er skeive	Juster de avtakbare akslene, → kvalifisert tekniker
Parkeringsbremsene får dårlig grep eller bremses asymmetrisk	Parkeringsbremseinnstillingen er feil	Korriger innstillingen for parkeringsbremsen, → kvalifisert tekniker
Rullemotstanden er svært stor	Drivhjulene er ikke parallelle	Kontroller at drivhjulene er parallelle, → kvalifisert tekniker
Styrehjulene slingrer når du kjører raskt	Lagerblokken til styrehjulet er ikke stram nok	Stram til mutteren på lagerblokkakselen litegrann, → kvalifisert tekniker
	Styrehjulene er slitt helt glatt	Bytt svinghjulene, → kvalifisert tekniker
Styrehjulet henger eller sitter fast	Lagrene er skitne eller ødelagte	Rengjør eller bytt ut lagrene, → kvalifisert tekniker

11 Tekniske Data

11.1 Mål og vekt



		Setebredde 505 mm.	Setebredde 750 mm.
	Maksimal brukervekt	300 kg	
Ⓐ	Total lengde med fotstøtter	1065 mm	1145 mm
Ⓑ	Total bredde	705 mm	960 mm
	Total vekt	27,5 kg	29,5 kg
	Vekten til den tyngste delen	20 kg	22 kg
	Statisk stabilitet i lengderetning	26.5°	
	Statisk stabilitet i oppoverbakke	36°	
	Statisk stabilitet sideveis	24°	
	Seteplansvinkel	5°	6°
Ⓒ	Effektiv setedybde	450 mm	495 mm
Ⓓ	Effektiv setebredde	518 mm	765 mm
Ⓔ	Seteoverflatens høyde ved forkant	350 mm	410 mm

		Setebredde 505 mm.	Setebredde 750 mm.
Ⓕ	Seteoverflatens høyde ved bakkant	340 mm	400 mm
Ⓖ	Ryggvinkel	92°	94°
Ⓗ	Ryggghøyde	485 mm	520 mm
Ⓘ	Avstand mellom fotstøtten og setet	380 – 408 mm	333 – 420 mm
	Vinkel mellom ben og seteoverflate	136°	
	Drivring, diameter	520 mm	
	Horisontal plassering av aksel	87 mm	90 mm
	Minimum svingradius	855 mm	970 mm
	Bredde ved oppbevaring	648 mm	875 mm
	Høyde ved oppbevaring	481 mm	415 mm
	Lengde ved oppbevaring	875 mm	975 mm

		Setebredde 505 mm.	Setebredde 750 mm.
Ⓙ	Total lengde uten benstøtter	855 mm	920 mm
Ⓚ	Total høyde	805 – 955 mm	
	Snubredde	1420 mm	1660 mm
	Maksimal hellingsvinkel for brems	7°	

Alle mål- og vektspesifikasjoner tar utgangspunkt i ulike modeller av rullestolen i en standard konfigurasjon. Mål og vekt (basert på ISO 7176–1/5/7) kan endres i henhold til forskjellige konfigurasjoner. I noen konfigurasjoner vil rullestolen overskride de anbefalte dimensjonene for en rullestol.



VIKTIG!

- I noen konfigurasjoner vil rullestolens totale dimensjoner når den er klar til bruk, overstige de autoriserte grensene. Det er da ikke mulig å få tilgang til rømningsveier.
- I noen konfigurasjoner overstiger rullestolen størrelsen som anbefales for å reise med tog i EU.

11.2 Materialer

Delene som brukes til å produsere rullestolen består av følgende materialer:

Rammerør	Aluminium
Ryggrør	Aluminium
Akselrør	Aluminium
Setetrekk/ryggtrekk	PA/PE/PVC
Kjørehåndtak	Stål/aluminium/TPE
Klesbeskytter	Plast
Styrehjulsgafler	Aluminium
Benstøtter	Aluminium
Fotbrett	Plast
Parkeringsbremseser	Stål / plast
Heldekkende dekk	Gummi
Drivring	Aluminium
Støttedeler/ekstraustyr	Stål/aluminium
Skruer og skruer	Stål

Alle komponenter har enten et beskyttende belegg eller er korrosjonsbestandige.

11.3 Miljøbetingelser

	Oppbevaring og transport	Bruk
Temperatur	-20 °C til +40 °C	-5 °C til +40 °C

Relativ luftfuktighet	20 til 90 % ved 30 °C – ikke-kondenserende
Atmosfærisk trykk	800 hPa til 1060 hPa

Invacare distributors

Norge:

Invacare AS
Grensesvingen 9, Postboks 6230, Etterstad
N-0603 Oslo
Tel: (47) (0)22 57 95 00
Fax: (47) (0)22 57 95 01
norway@invacare.com
www.invacare.no



Invacare France Operations SAS
Route de St Roch
F-37230 Fondettes
France

1662675-A 2019-12-20



Making Life's Experiences Possible®



Yes, you can.®