

Montering og bruksanvisning for

Trolly

Art. nr. 35600



Produsert i henhold til:

- Essential Requirements of EU Directive 93/42/EEC (CE merket)

INSTRUKSJONER FØR BRUK

Tilrettelagt informasjon

For informasjon tilrettelagt for brukere med syns-, lese-, og kognitive svekkelser; henvend deg til salgspersonen eller terapeuten.



Bruksmiljø

Dette produktet er ment for bruk innendørs i private hjem eller institusjoner. Trillebordet skal være romtemperert før den settes opp.

Lastvekt

Maksimal last er 35kg.

Vedlikehold

Sjekk årlig at skruer sitter som de skal. Rengjør når nødvendig.

Rengjøring

Alle deler kan vaskes med godkjente vaske- og desinfeksjonsmidler maksimalt 85 °C i 3 minutter. Oversikt over godkjente desinfeksjonsmidler finnes på

<http://www.legemiddelverket.no>.

Dimensjoner

Vekt	6.6kg u/kurv, 7.5kg m/kurv
Total høyde	710mm – 1020mm
Høyde Bord	520mm – 830mm
Steg/Trinn	50mmx6
Bredde	540x430mm

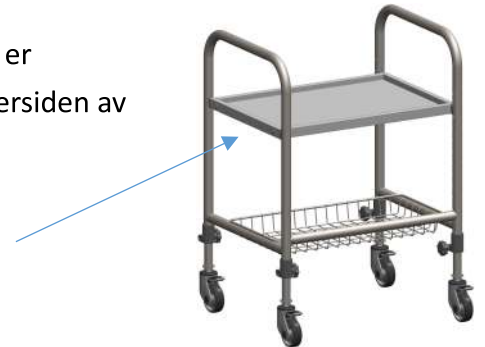
Transport

Under transport må produktet være sikret slik at det ikke kan medføre fare for passasjerer eller andre gjenstander.

BRUKERINFORMASJON

Serienummer

Serienummeret er plassert på undersiden av bordet.



Tiltenkt bruk

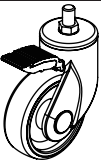
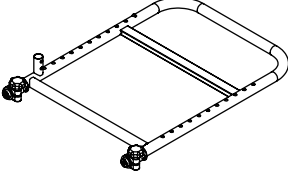
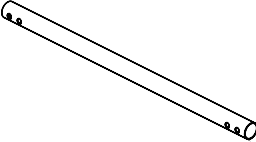
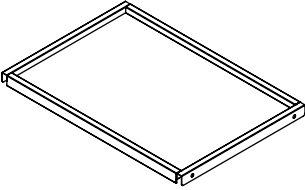
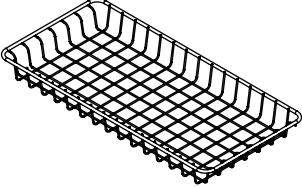
Tiltenkt bruk av personer som har behov for et høyderegulerbart trillebord med hjul som kan rulles over teppekanter og innendørs terskler, personer som ikke klarer å bære med seg gjenstander mellom ulike steder innendørs og personer med nedsatt håndfunksjon.

Resirkulering

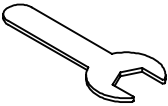
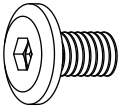
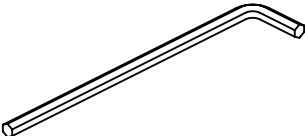
Stenger	Stål (SPCC)
Bremsehjul	Plast
Kurv	Stål (SS)

Alle deler skal resirkuleres etter lokale bestemmelser. Vennligst ta kontakt med din lokale gjenvinningsstasjon.

Innhold i esken:

#	Beskrivelse	Tegning	Antall
A2	Bremsehjul		4 stk
A1	Sidestykker		2 stk
B1	Bakrør		1 stk
C1	Bord		1 stk
D1	Kurv		1 stk
M	Monteringsanvisning		1 stk

Monteringssett:

#	Beskrivelse	Tegning	Antall
A3	fastnøkkel		1 stk
B2	Skrue M6x10		8 stk
B3	Unbrakonøkkel		1 stk

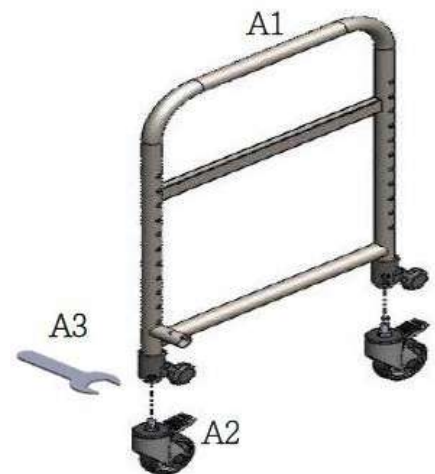
HEPRO

A:

Bruk fastnøkkel (A3) for å sette sammen bremsehjulene (A2) med sidestykkene (A1).

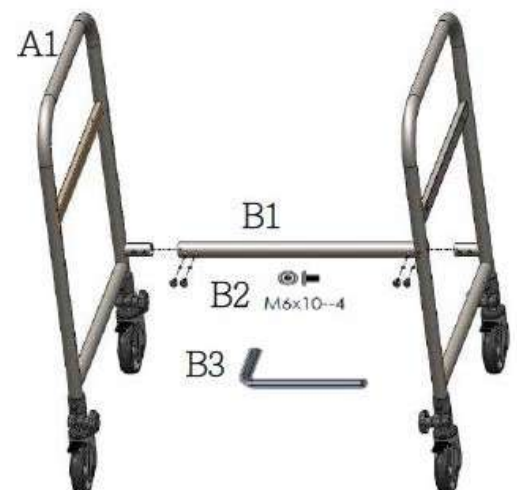
Dette gjelder for begge sider.

Sørg for at plast-skruen festet til sidestykkene peker innover.



B:

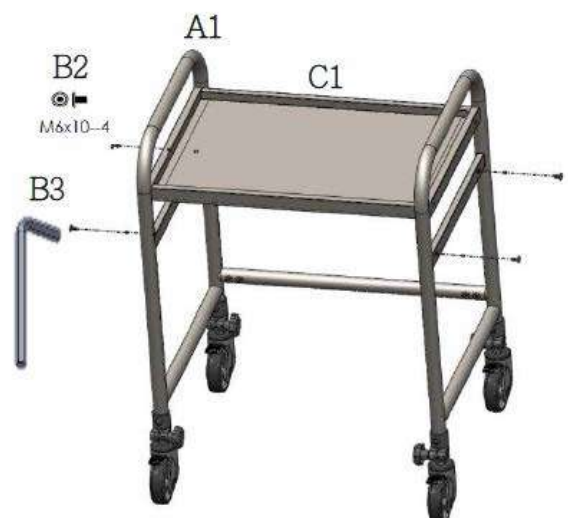
Koble bakrøret (B1) til høyre og venstre sidestykke (A1), deretter fest bakrøret med fire skruer (B2) ved hjelp av umbrakonøkkelen (B3) som vist i bildet. Sørg for at (A1) og (B1) er skrudd godt sammen.



C:

Sett bordet (C1) på den øvre delen av sidestykkene (A1).

Skru de fire siste skruene fast med umbrako (B3) som vist på tegningen.



HEPRO

D:

Juster hullene på føttene til samme høyde ved å trykke inn knappene langs sidestykkene og løft opp eller ned.

Sett kurven (D1) på bunnrørene.



E:

Sørg for at alle skruer er godt festet og hullene på føttene alle har samme høyde.



Forsikre deg om at alle skruene er strammet tilstrekkelig slik at stengene ikke vrir seg eller løsner under bruk. Maksimal last er 35 kg

HEPRO

HEPRO AS

Øvermoan 9, 8250 Rognan

 +47 46 74 55 55

 firmapost@hepro.no

Mestring - Trygghet - Trivsel

Se og kjøp våre produkter på hepro.no