



REAL® 9xxx PLUS SERIE



**MONTERINGSANVISNING, BRUKS- OG VEDLIKEHOLDSANVISNING
REAL 9xxx PLUS/ELEKTRISK/VOKSEN/BARN/MINI/COXIT**

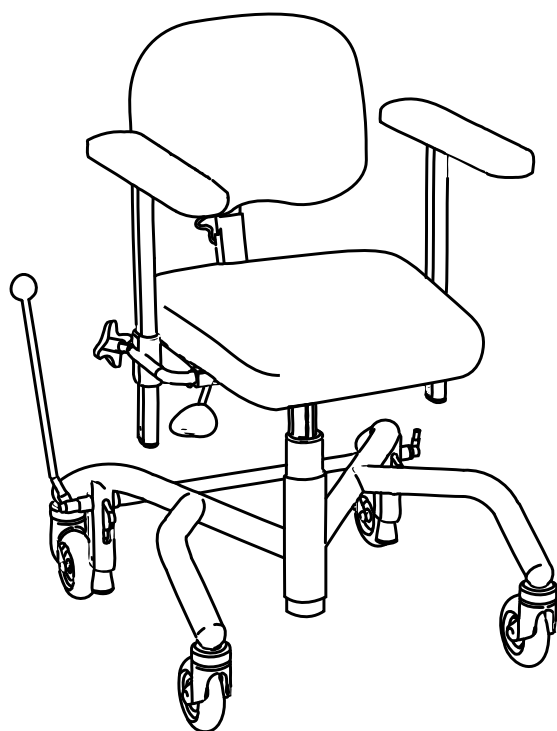
REAL 9000 PLUS er et medisinsk-teknisk produkt i klasse 1.

REAL-stolen, i henhold til de spesifiserte modellbetegnelsene angitt nedenfor, er CE-merket i henhold til det svenske legemiddelverkets bestemmelser om medisinsk-tekniske produkter LVFS 2003:11. REAL 9000 Plus oppfyller samtlige krav i henhold til SS-EN 1335, IEC 60601 og SS-EN 12182. Alle tekstiler oppfyller kravene i henhold til EN 1021-1, EN 1021-2. Mercado Medic er sertifisert mot både ISO 9000, 14000 og RoHS2-direktivet, og følger gjeldende arbeids- og miljølover. Vi forbeholder oss retten til å gjøre endringer i denne veiledningen og innholdet i den.

Hvis du har spørsmål om produktet, eller hvis det inntreffer noe uforutsett, må du i første omgang kontakte foreskriveren din. Ellers er du også velkommen til å kontakte Mercado Medic AB. Se siste side for kontaktopplysninger.

For deg med nedsatt syn finnes det en PDF-versjon med forstørrelsesmuligheter av denne bruks- og vedlikeholdsanvisningen på [HTTP://www.mercado.se](http://www.mercado.se) under "DOKUMENT".

Du finner monteringsanvisninger for alt tilbehør på www.mercado.se/sv/monteringsanvisningar-9000plus



- REAL 9000 PLUS MANUELL VOKSEN
- REAL 9100 PLUS EL VOKSEN
- REAL 9300 PLUS MANUELL BARN
- REAL 9400 PLUS EL BARN
- REAL 9700 PLUS MANUELL COXIT
- REAL 9800 PLUS EL COXIT

INNHold

MONTERING FØR BRUK
GJØR DEG KJENT MED REAL 9000 PLUS
VIKTIG INFORMASJON OG KLASSE
RENGJØRING OG VEDLIKEHOLD
DESTRUERINGSANVISNINGER
SYMBOLER
INDIVIDUELL TILPASNING
BRUKERMANUAL

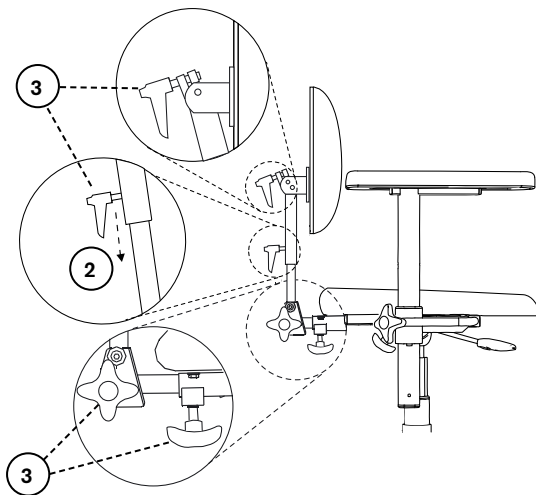
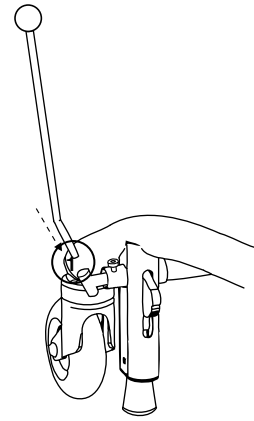


Mercado Medic AB
Tryffelslingan 14
SE-181 57 Lidingö
www.mercado.se

Telefon og faks
Tlf. +46 8 555 143 00
Faks

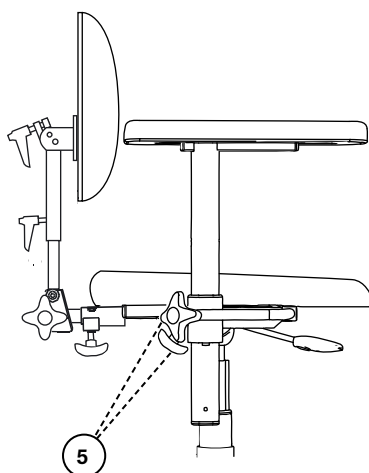
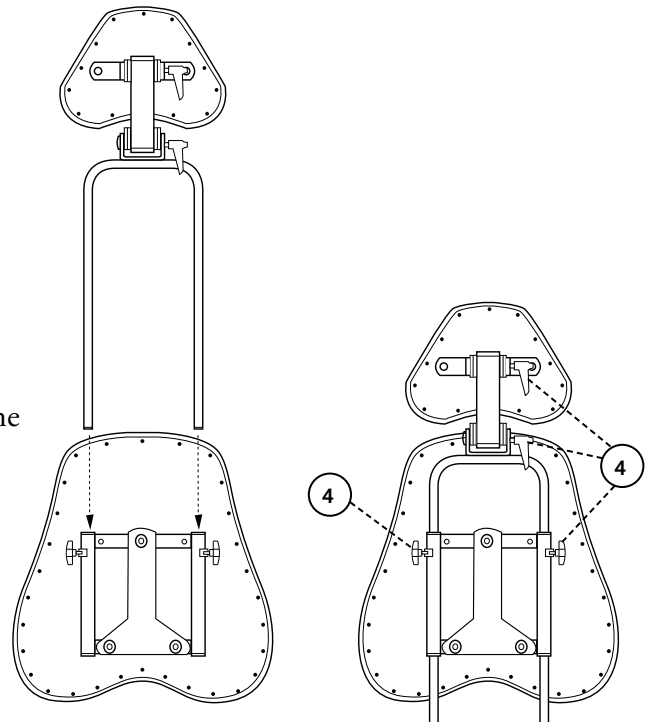
E-post og internett
E-post info@mercado.se
+46 8 555 143 99 Internett

Ta ut stolen av emballasjen. Løsne bremsespaken som er pakket i plast, langs bremseakselen bak på stolen. Sett bremsespaken i bremsespakfestet (1) på høyre eller venstre side.



Monter ryggmekanismen ved å føre ryggstolpen ned på ryggsokkelen (2) til ønsket nivå. Stram deretter alle reguleringsanordningene (3).

Hvis stolen kommer med nakkestøtte, fører du nakkestøttemekanismen ned i festet på ryggen iht. illustrasjonen. Stram deretter alle reguleringsanordningene (4).



Løsne reguleringsanordningen på armlenet (5). Still inn ønsket nivå for høyde og bredde. Stram deretter alle reguleringsanordningene (5).

Stolen er nå klar til bruk!

KONTROLLPUNKTER FØR BRUK

1. Juster opp armlenet i egnet høyde og lås rattet til høydereguleringen.
2. Monter ryggstolpen i riktig feste og lås rattet til høydejustering av ryggstøtten.
3. Monter bremsespaken i riktig feste (høyre eller venstre side). Gjelder ikke el-brems.
4. Alle ratt og vridninger skal være strammet før man setter seg i stolen.
5. Bremsen må alltid være på når man setter seg på eller reiser seg fra stolen. Bremsen må kontrolleres regelmessig.
6. Lad stolen iht. vedlagte instruksjoner før første gangs bruk (gjelder el-stol).
7. Stolen må ikke brukes hvis ryggen og/eller armlenene ikke er montert.

VIKTIG INFORMASJON OG KLASSE

REAL-stolen har utskiftbare deler, tilbehør og funksjoner med innstillingsmuligheter slik at stolen kan tilpasses individuelt. Stolen skal bare brukes av den personen og til det formålet den er beregnet. Stolen er ment for innendørsbruk og må ikke brukes utendørs. Stolen må ikke utsettes for sterk kulde, høy varme, langvarig sollys eller annen stråling. Stolen må heller ikke utsettes for vann, andre væsker eller kjemikalier. Advarsel! Metallflater kan bli svært varme hvis de har vært utsatt for sollys. Stolen må ikke styres med annet tilbehør eller deler enn det som er godkjent av Mercado Medic AB. For at CE-merkingen skal opprettholdes må det ikke utføres tilpasninger eller endringer uten godkjenning av Mercado Medic AB <http://www.mercado.se/pdf/swe/3/anpassning.pdf>. Reparasjoner og andre tekniske inngrep må bare utføres av personell som er godkjent av Mercado Medic AB. Les nøye gjennom denne bruksanvisningen før stolen tas i bruk.

- REAL PLUS EL tilhører beskyttelsesklasse II, internt batteri.
- REAL PLUS EL tilhører beskyttelsestype B.
- REAL PLUS EL er EMK-testet og godkjent iht. EN 60601-1-1 og EN 60601-1-2 og må derfor håndteres iht. bruks- og vedlikeholdsanvisningen vår.
- Du kan laste ned EMK-vedlegg fra <http://www.mercado.se/pdf/swe/3/emc.pdf>
- REAL PLUS EL oppfyller IP 21. IP2x innebærer berøringsbeskyttelse for fingre m.m. Man kan ikke berøre farlige deler med fingrene eller lignende. IPx1 innebærer vertikal dryppbeskyttelse, lett dusj ovenfra.
- REAL PLUS EL kan påvirke og påvirkes av utstyr i sin umiddelbare nærhet som genererer elektromagnetiske felter, f.eks. alarmsystemer og elektriske generatorer. Selv mobiltelefoner og lignende utstyr kan forstyrre styresystemet. Mercado Medic AB anbefaler at slikt utstyr ikke oppbevares nærmere enn 3,3 m fra stolen.
- REAL PLUS EL har en elektrisk liftomat som løfter pasienten såpass høyt at det i verste fall medfører en risiko. Hvis pasienten ikke klarer å komme seg ut av stolen fra høyeste innstilling, må sittehøyden aldri være høyere enn at føttene når gulvet. Unntak tillates dersom pasienten kan få hjelp via trykkgjennomalarm eller telefon.
- OBS! De elektriske funksjonene på REAL PLUS EL-stolene må brukes maks. 10 % av tiden (maks. 2 min per 20 min). Elektronikken måler aktivitet og slår av de elektriske funksjonene hvis denne grensen overskrides.
- Bare elektrisk utstyr fra Mercado Medic AB må brukes på REAL PLUS EL.
- Advarsel! Ikke koble til noe annet enn tilbehøret som er tilpasset av Mercado Medic AB, i kontaktene i styresystemet.
- Stolen må flyttes med forsiktighet. Før stolen flyttes, må man sjekke omgivelsene. Hvis det er husdyr eller barn på gulvet, kan de lett bli påkjørt. Stolen må bare brukes til å sitte i og ikke ses som en leke for barn eller voksne.
- Mercado Medics armlener, seter, ryggstøtter m.m. er utviklet og produsert slik at de skal være fri for giftige og allergifremkallende stoffer.
- REAL PLUS EL er godkjent til å transporteres/oppbevares i -25 °C til +60 °C og opptil 90 % ikke-kondenserende relativ luftfuktighet.
- Maks. vekt på bruker, voksen: REAL PLUS 150 kg. REAL PLUS EL 150 kg.
- Maks. vekt på bruker, barn: REAL PLUS 75 kg. REAL PLUS EL 75 kg.
- REAL 9000 PLUS er godkjent til å stå bremset i opptil 5° helning i alle retninger. Hvis stolen står bremset i kraftigere helninger, kan den begynne å skli.
- Stolen må transporteres på pall i emballasje som er beregnet til det. Hvis stolen transporteres i bil, må den spennes fast med strammebånd både i stativ og sete samt være innstilt på lavest mulige sittehøyde.
- Stolen er testet og godkjent for bruk i mellom +5 og +40 °C samt 15–90 % ikke-kondenserende luftfuktighet. Hvis stolen oppbevares i et miljø utenfor disse grensene, må den akklimatiseres før bruk for å sikre at den kan brukes på en sikker måte.
- Reparasjoner og andre tekniske inngrep må bare utføres av personell som er godkjent av Mercado Medic AB.
- Maks. høyde 2000 moh.
- REAL Plus leveres som standard med sete, rygg og armlene samt håndkontroll for stoler med elektrisk funksjon.
- REAL PLUS må ikke flyttes når sittehøyden er i hevet stilling.
- Garantitid to (2) år med mindre annet er avtalt. Ved garantirelaterte saker må du kontakte Mercado Medic AB.
- Maks. levetid ti (10) år.
- REAL PLUS kan kompletteres med en rekke forskjellig tilbehør. Alt tilbehøret må monteres slik at det ikke er mulighet for at små deler, f.eks. sikringer, kan løsne. Alle ledninger må sikres med buntbånd for å redusere fare for kvelning.

RENGJØRING OG VEDLIKEHOLD

- Stolen bør tørkes av og holdes ren for støv og smuss.
- Stolen må vaskes av med et av Legemiddelsverkets godkjente desinfiseringsmidler, med unntak av de polstrede delene.
- Plysjtrekk vaskes med skumvask:
 1. Fjern løst smuss, smuler og lignende.
 2. Påfør et tynt lag med skum og gni skummet jevnt inn med en fuktig klut.
 3. Ertørtørk med en ren og lett fuktet klut.
 4. Støvsug godt når alt har tørket.
- Kunstskinn vaskes med såpevann eller tørkes av med en spritløsning, f.eks. desinfiseringsmiddel.
- Skinntrekk krever litt ekstra vedlikehold:
 - Søl tørkes straks av med en fuktig klut. Bruk aldri sterke rengjøringsmidler.
 - Unngå at trekket kommer i kontakt med kroppspfleieprodukter som sminke, hårgelé m.m.
 - Ikke la husdyr være på skinnmøbler, da klørne kan ripe opp skinnet.
 - Unngå direkte og langvarig sollys, da det på sikt kan bleke skinnet.
- Sete, ryggstøtte og andre polstrede detaljer er av funksjonelle årsaker ikke produsert av sluttet materiale. Ved overhaling bør stoppede detaljer byttes ut av hygieniske årsaker.
- Den elektriske liftomaten må kontrolleres regelmessig med tanke på støv, smuss og stabilitet: Sett sitteplaten i høyeste stilling. Vask med en klut. Vann eller løsemidler må ikke brukes. Smør deretter sylindren inn med et tynt lag med teflon- eller silikonbasert smørefett.
- Brukeren / brukerens assistent må tørke støv av, vaske og rengjøre de polstrede detaljene iht. ovenstående instruksjoner på sin egen stol etter beste evne og behov. Hvis dette ikke utføres tilfredsstillende, kreves det overhaling for å sikre hygienisk trygghet.

DESTRUERINGSANVISNINGER

Brennbar:

- Sete
- Rygg
- Armlene
- Nakkestøtte
- Bol- og sidestøtte

Elektronisk avfall:

- Motorer
- Ledninger
- Styresystem

Metall:

- Stativ
- Elektriske liftomater
- Gassdempere
- Gassfjærer
- Sittekryss
- Ryggsokkel
- Breddebuer og armlenemekanisme

OBS! Batteriet må sorteres separat.

SYMBOLER



1. Advarsel! Les veiledningen før bruk.



2. Ladingstilkobling.

24VDC



3. Sitte høyde opp.



4. Sitte høyde ned.



5. Ryggsokkel fremover.



6. Ryggsokkel bakover.



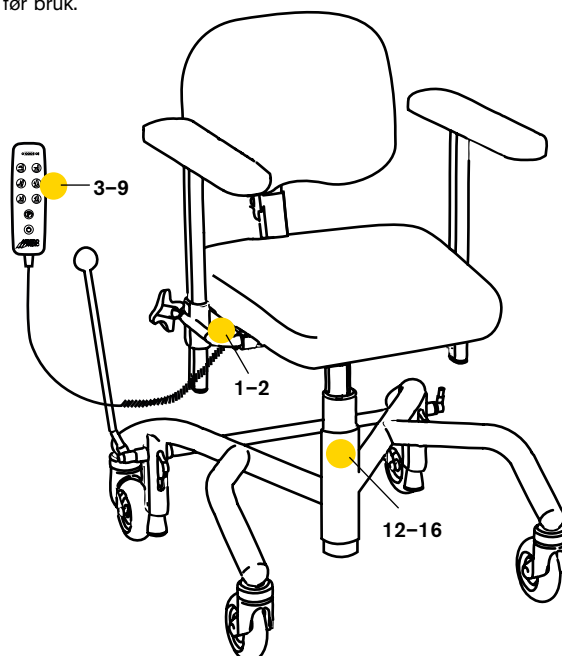
7. Setevinkel fremover.



8. Setevinkel bakover.



9. Aktivere/slippe brems.



12. Kildesorteres.



13. Produktet er del av en gjenvinningsprosess.



14. Produktet er klassifisert som en anvendt del av type B iht. IEC 60601-1.



15. Maks. vekt på bruker



16. Bruktid for elektriske funksjoner

INTERMITTENS
2/20 MIN
DUTY CYCLE

RETNINGSLINJER FOR INDIVIDUELLE TILPASNINGER AV MERCADO MEDIC ABS PRODUKTER

Tilpasninger må bare gjøres av personer som har gjennomgått Mercado Medic ABs opplæring for service og overhaling. Artikler som finnes på listen over gjeldende kombinasjonsavtale, <http://www.mercado.se/sv/teknisk-info>, kan monteres samtidig som Mercado Medic ABs CE-merking beholdes. Hvis man ønsker montert en artikkel som ikke finnes på listen over gjeldende kombinasjonsavtale, skal godkjent personell hos kunden kontakte Mercado Medic AB for å innhente skriftlig godkjenning. Artikler som skal vurderes, må fysisk sendes til Mercado Medic AB fra enten kunden eller leverandøren av den berørte artikkelen. Mercado Medic AB kontakter deretter leverandøren av den berørte artikkelen, og dersom en eventuell kombinasjonsavtale er aktuelt, gjennomfører Mercado Medic AB en risikoanalyse av ønsket artikkel. Når risikoanalysen er utført, mottar kunden en skriftlig uttalelse.

Stoler som har gjennomgått forbedringer i henhold til det som nevnes nedenfor, må kontrolleres av Mercado Medic AB for at Mercado Medic AB skal beholde produktansvaret:

- Polstrede deler som seter, ryggstøtter, armlener, sidestøtter, bolstøtter og nakkestøtter kan tilpasses, forutsatt at man ikke overskrider eksisterende ytre justeringsmål på produktet.
- Tyngdepunkt over løfteutstyr må beholdes/sentreres for best mulig funksjon.
- Polstrede deler må overholde gjeldende krav vedrørende antenningelighet og andre miljøkrav.
- Overflater som belastes med betydelige vertikale krefter, må ikke komme utenfor overflaten (basen) som dannes av hjulsentrumpunktene.

Hvis disse retningslinjene oppfylles, beholder Mercado Medic AB produktansvaret for produktet. Produkter som spesialtilpasses av helsevesenet utenfor Mercado Medic ABs instruksjoner der helsevesenet også overtar produktansvaret, kan tilbakestilles til originalstand. Dette må utføres av en autorisert tekniker som er godkjent av Mercado Medic AB. Mercado Medic AB tar da tilbake produktansvaret i henhold til CE-merking 93/42 EØF (direktivet om medisinsk utstyr). Du finner alt tilbehør fra Mercado Medic AB på <http://mercado.se/sv/dokument-sortimentoversikt-tillbehör>. Merk at ikke alle kombinasjoner av tilbehør er mulig.

Har du spørsmål om tilpasning/spesialtilpasning, kan du kontakte Andreas Teske:

Tlf. +46 8 555 143 19

E-post andreas.teske@mercado.se

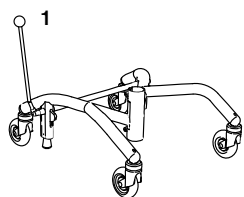
BREMS

OBS! Bremsen må alltid være på når man setter seg på eller reiser seg fra stolen. Bremsen må kontrolleres regelmessig. Ved slitasje må bremsefoten av gummi byttes. Bremsfunksjonen kan være nedsatt på ujevnt underlag.

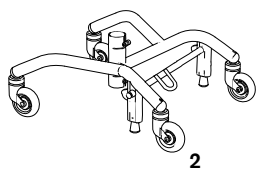
DET FINNES TRE TYPER BREMSER: bremsepedal, fotbremse og el-bremse.

REGULERING

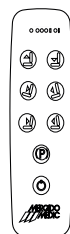
1. Brems, PLUS-stativ 48 for spak fremover
2. Brems, PLUS-stativ 43 for spak bakover, pedal nedover
3. EL-bremse, trykk på knapp
4. Bremsepedal – Hvis du vil bremse stolen når armlenet er justert ut i bredden, løsner du skruen på bremsepedal med en 6 mm unbrakonøkkel, drar ut festet, fester skruen i neste hull og strammer skruen med unbrakonøkkel.



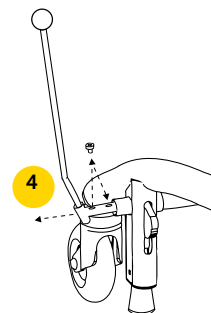
Håndbremse



Fotbremse



El-bremse regulering i løs boks (tilvalg)



SITTEHØYDE/LIFTOMATER

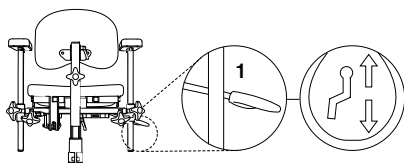
DET FINNES TO TYPER LIFTOMATER:

gassfjær og elektrisk. Det finnes standard og lav sittehøyde. Reguleringen for gassfjærer kan plasseres under setet eller armlenet. Elektrisk regulering er som standard montert under armlenet.

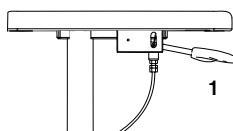
OBS! Lette personer kan trenge hjelp med å heve og senke den gassfjæringsregulerte sitteenheten.

REGULERING

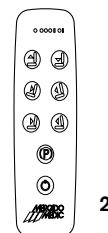
1. Sittehøyde. Gassfjærer – for regulering oppover.
2. Sittehøyde. Elektrisk – regulering i løs boks. Venstre knapp = opp. Høyre knapp = ned.



Gassfjæringsregulering under setet



Gassfjæringsregulering under armlenet (tilvalg)



Elektrisk regulering i løs boks / joystick / fjernkontroll finnes som tilvalg. På bildet vises løs boks.

SETEVIPP (TILVALG)

DET FINNES TRE TYPER SETEVIPP:

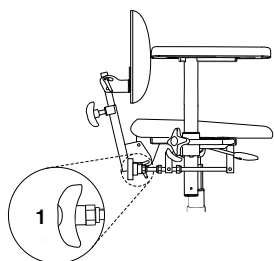
sveiv, gassfjær og elektrisk.

Gassfjærreguleringen kan plasseres ved setets venstre bakkant eller under armlenet. Elektrisk regulering er som standard montert under armlenet.

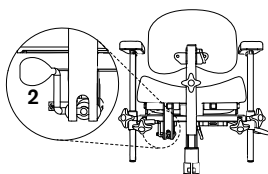
Standard på intervallet på setevippen er $+15^{\circ}/-8^{\circ}$.

REGULERING

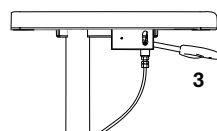
1. Setevipp. Sveivregulering – vriregulering.
2. Setevipp. Gassfjærer – for regulering bakover.
3. Setevipp. Gassfjærer – for regulering oppover.
4. Setevipp. Elektrisk – regulering i løs boks. Venstre knapp = fremover. Høyre knapp = bakover.



Sveivregulering



Gassfjæringsregulering under setet

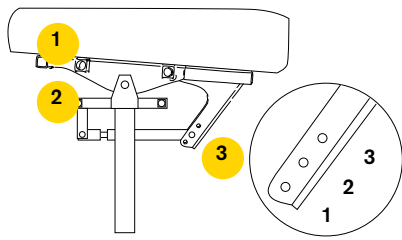


Gassfjærregulering under armlene



Elektrisk regulering i løs boks

OMVENDT SETEVIPP ELLER ALL SETEVIPP BAKOVER (TILVALG)



REGULERING

1. Armlener som er plassert her, følger med vinklingen på setet.
2. Armlener som er plassert her, følger ikke vinklingen på setet.
3. Det er tre stillinger. **Ved valg av stilling 3 må stolen utstyres med stativforlenger**
 1. Frem 15°, bak 8° – standard setevipp
 2. Frem 8°, bak 15° – omvendt setevipp
 3. Frem 0°, bak 23° – all setevipp bakover

RYGGMEKANISME

DET FINNES FIRE TYPER RYGGMEKANISMER:

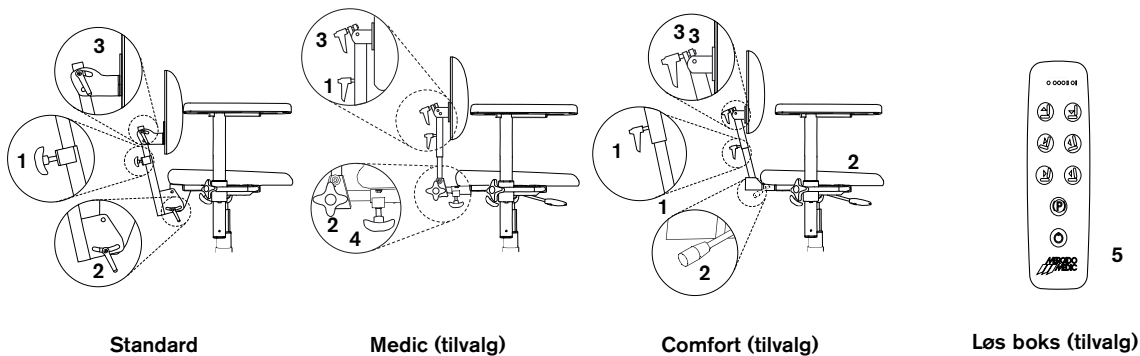
Standard, Medic, Comfort og EL.

Alle finnes i lav og høy utførelse (alle stolene på illustrasjonene har lav rygg). Alle ryggmekanismer har separat regulering for høyde, dybde og vinkel. Medic-modellen har økt dybdeinnstilling.

REGULERING

1. Høyde
2. Vinkel på ryggmekanisme
3. Vinkel på ryggplate
4. Dybde
5. Ryggvinkel Elektrisk – regulering i løs boks.
Venstre knapp = fremover.
Høyre knapp = bakover.

OBS! Sikre at Medic-ryggsokkelen justeres inn i festet slik at fjærlåsen låser og ryggsokkelen ikke kan trekkes ut.



Standard

Medic (tilvalg)

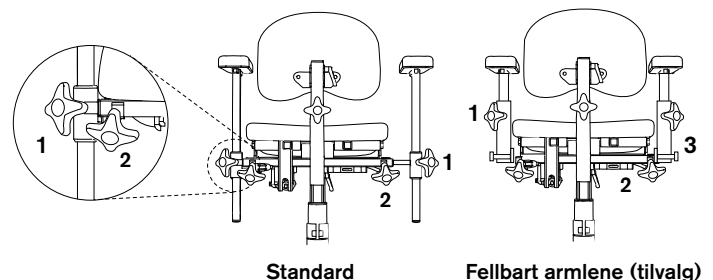
Comfort (tilvalg)

Løs boks (tilvalg)

ARMLENE

REGULERING

1. Høydejustering
2. Breddejustering
3. Felling



Standard

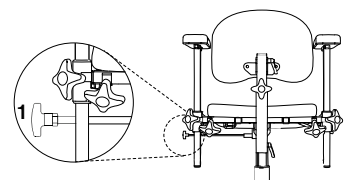
Fellbart armlene (tilvalg)

ROTASJONSUTLØSER (TILVALG)

OBS! Rotasjonen må være i låst stilling når man setter og reiser seg. Kontroller at sperren har klikket i.

REGULERING

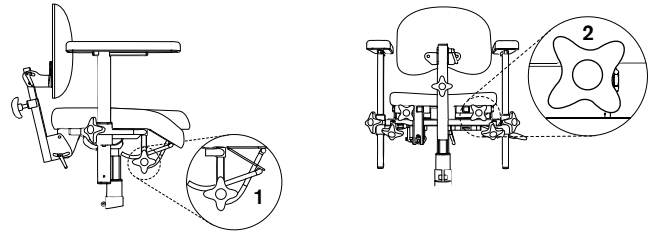
1. Skrus med klokken for å løsne og mot klokken for å låse.



INNSTILLING AV COXIT-KLAFFER

REAL PLUS COXIT / ELEKTRISK

Det er to varianter av hvordan coxit-klaffene justeres. På stol uten setevingling sitter reguleringen under setets fremkant. På stol med setevingling sitter reguleringen under setets bakkant.

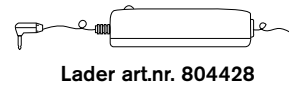


REGULERING

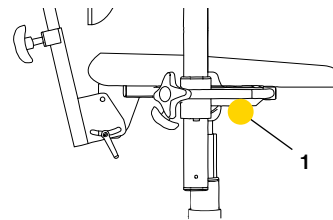
1. Løsne, still inn ønsket vinkel og stram.
2. Vri reguleringen for å senke/heve klaffen.

LADING

Batterilader real 9000 Type 2240–24 V med art.nr. 804428 må brukes ved lading av stolen. Etersom stolen EMK-testes som en enhet sammen med laderen, er det behov for ekstra tester dersom man ønsker å bruke en annen lader. På en lading kan du med høy aktuator kjøre fulle opp-ned-slag ca. 120 ganger med 80 kg last, eller ca. 70 ganger med 150 kg last. Lading av batteriet bør skje regelmessig, om mulig en gang i døgnet. Det er viktig for batteriets levetid at det aldri blir helt utladet. Ved lengre tids oppbevaring bør batteriet kobles helt ut. Se “Bytte av batteri” i monteringsanvisningen. Batteriet må lades hver 4. måned for å opprettholde funksjonen. Hvis disse ladeinstruksjonene følges, har batteriet nok kapasitet i 4 år. Ved bruk av andre ladere eller batterier bortfaller CE-merkingen og Mercado Medic AB kommer ikke til å ta noe ansvar for noe som har med batteri, lading eller styresystem på den stolen å gjøre.



Lader art.nr. 804428



LADING (GJELDER EL-STOL)

Koble ladestøpset på laderen til ladekontakten (1). Koble deretter kontakten på laderen til et vegguttak. Lysdioden på laderen indikerer at ladingen pågår. Når lysdioden endrer farge fra oransje til grønt, er batteriet ferdig ladet. Ingen elektriske funksjoner fungerer mens stolen lades. Lading av stolen må skje på et trygt sted. Velg derfor et vegguttak som er lett tilgjengelig å koble laderen til. Ladeledningen er 1,8 meter og må ikke forlenges. I nødssituasjoner må du koble stolen fra strømmettet ved å trekke ut ledningen fra vegguttaket. Det er forbudt å sitte i stolen mens ladingen pågår.

OBS!

Lading av batteriet er spesielt viktig på de stolene som har elektrisk brems, el-vingling og el-rygg, da funksjonen krever høyere batterikapasitet for ikke å tape funksjonen. Sikre funksjonene ved å lade batteriet en gang i døgnet. Bytte av batteri må bare utføres av personell som er godkjent av Mercado Medic AB. Se “Bytte av batteri” i monteringsanvisningen.

FEILKODER FOR ELEKTRISKE FUNKSJONER PÅ STOLEN

Det er ingen bevegelse i det hele tatt:

- Sikringen kan ha gått. Slå stolen av og på. Dette tilbakestiller sikringene.

De elektriske funksjonene på stolen går langsomt:

- Lad batteriet. Se kapittelet “Lading” i veiledningen.

Hvis ingen av de to tiltakene ovenfor løser problemet, er det behov for service. Kontakt hjelpemiddelsentralen eller Mercado Medic AB. Du finner kontaktopplysninger på siste side av veiledningen.

FORHANDLER I NORGE



Telefon 66 96 38 00
www.sunrisemedical.no



Mercado Medic AB
Tryffelslingan 14
SE-181 57 Lidingö
www.mercado.se

Telefon og faks
Tlf. +46 8 555 143 00
Faks

E-post og internett
E-post info@mercado.se
+46 8 555 143 99 Internett