





















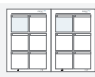


High-low:xo User Guide

With gas spring
High-low:xo indoor: EN 12182
High-low:xo outdoor: EN 12182 & 12183

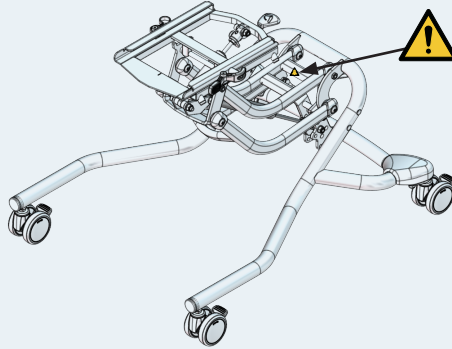
2021-06-rev.1.0

MD CE
www.etac.com

	3-4	ENGLISH	41-44
		DEUTSCH	45-48
	5	NEDERLANDS	49-52
		DANSK	53-56
	6-7	NORSK	57-60
		SVENSKA	61-64
	8	SUOMI	65-68
		ESPAÑOL	69-72
	9-10	FRANÇAIS	73-76
		ITALIANO	77-80
	11-13	PORTUGUÊS	81-84
		PORTUGUÊS DO BRASIL	85-88
	14-15	РОССИЯ	89-94
	16-20	POLSKI	95-98
	21	ČESKY	99-102
	22-23	中國	103-107
	24-25	日本	108-114
	26	ΕΛΛΗΝΙΚΗ	115-118
	27		
	28-32		
mm (inch)	33-38		
	39-40		



High-low:xo - GAS SPRING ⚠ 05

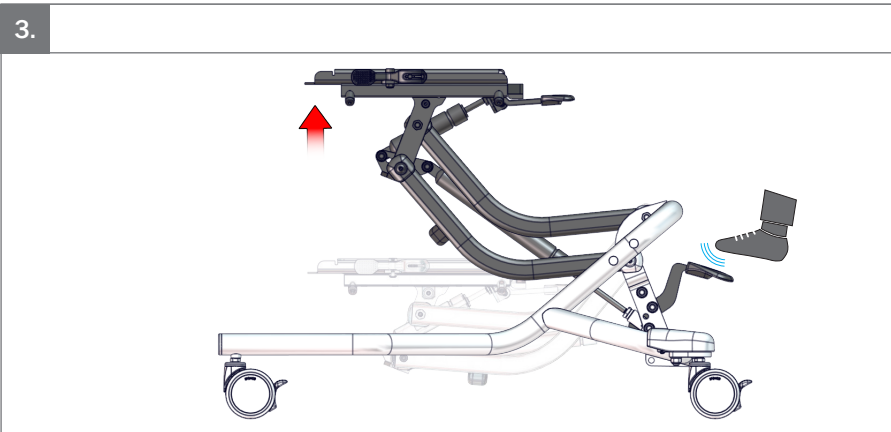
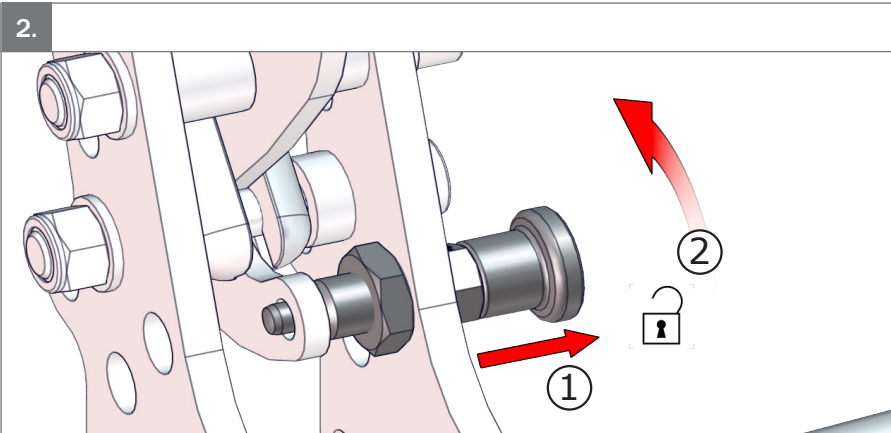
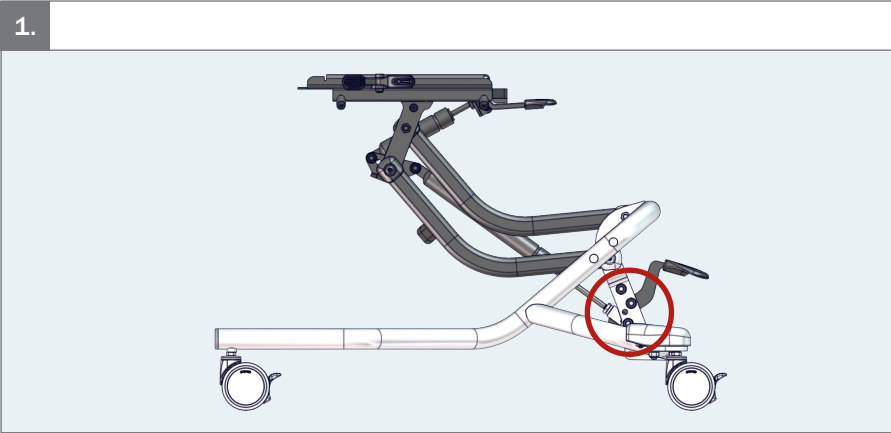


SIZE 1



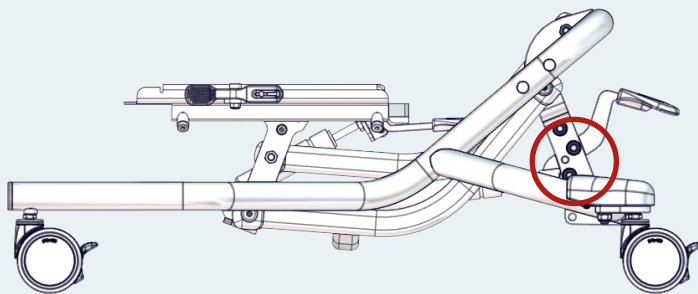
SIZE 2



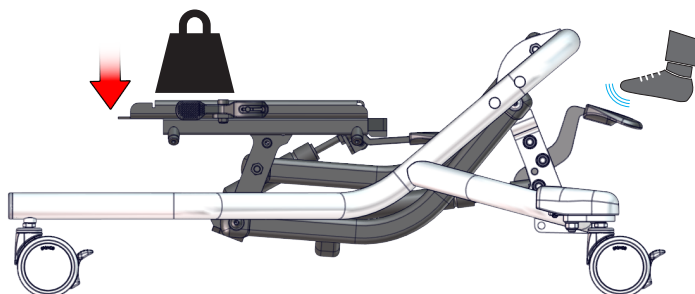




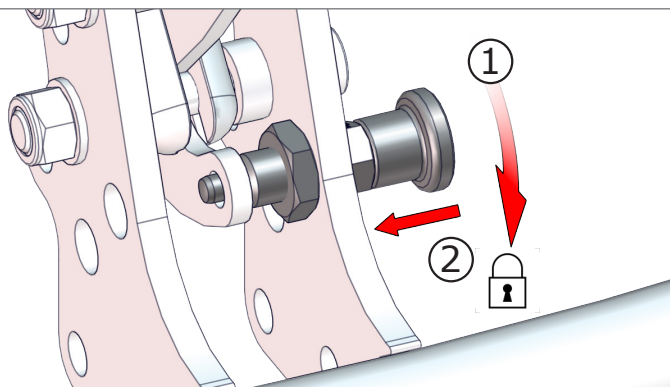
1.

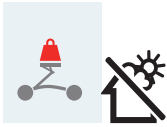


2.



3.





High-low:xo - GAS SPRING ⚠ 05



SIZE 1

<70 kg
<154 lb



SIZE 2

<75 kg
<165 lb

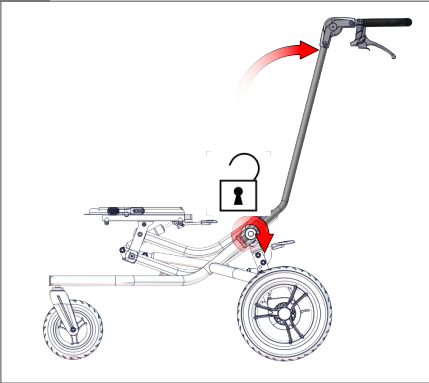




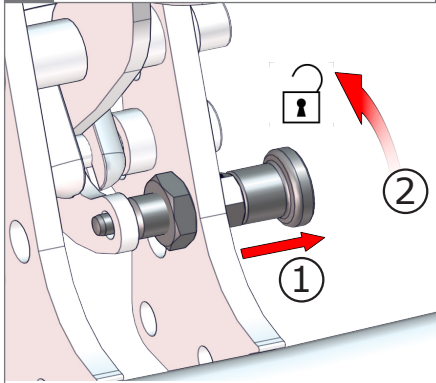
1.



2.



3.

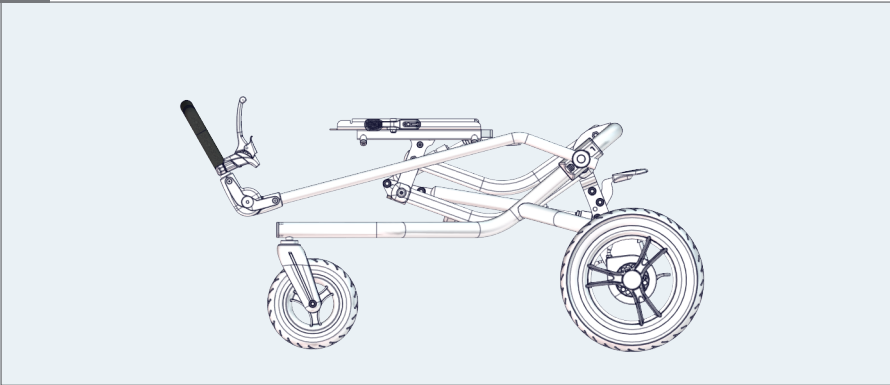


4.

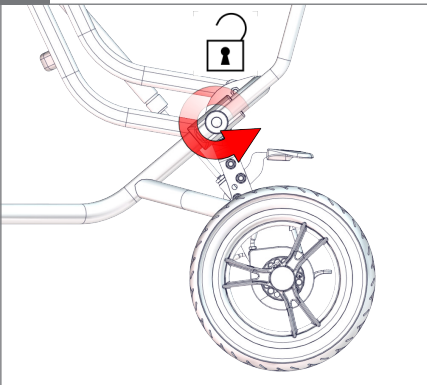




1.



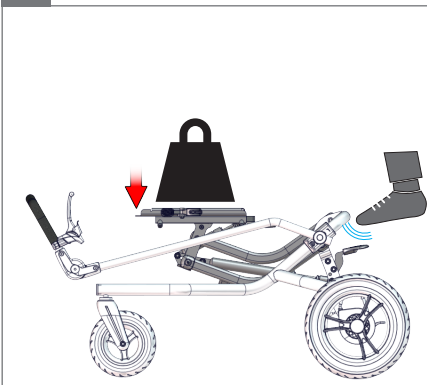
2.



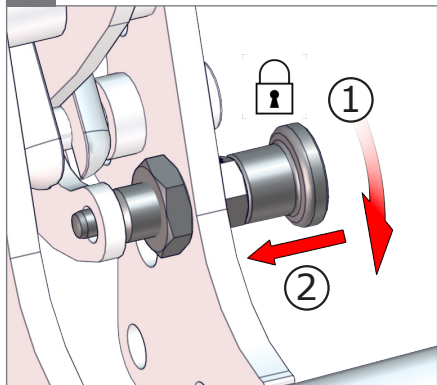
3.



4.



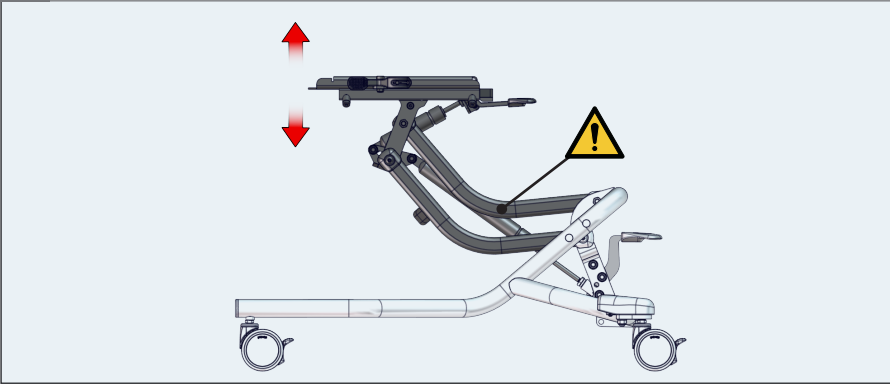
5.



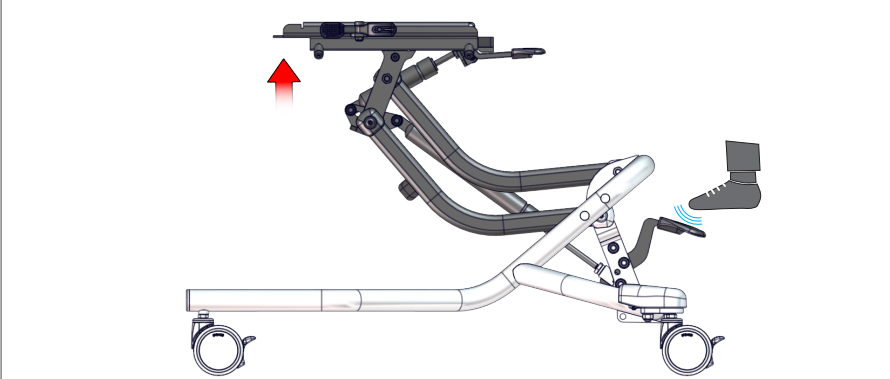


1.

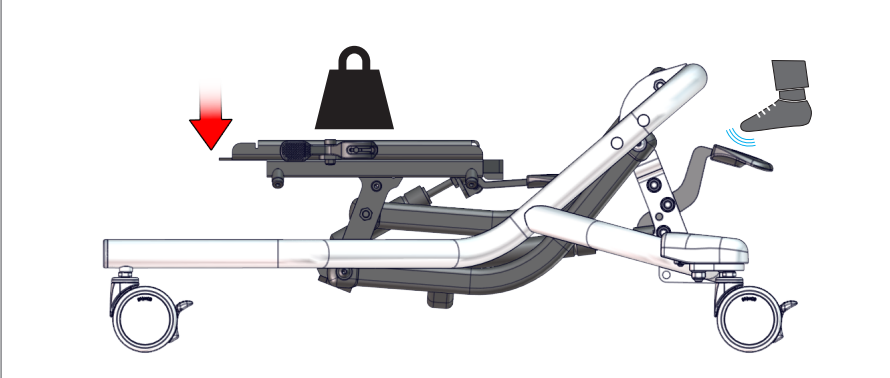
 05



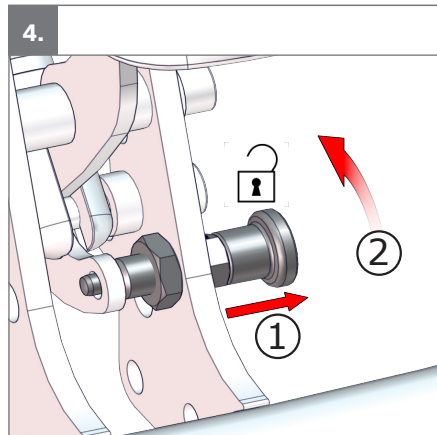
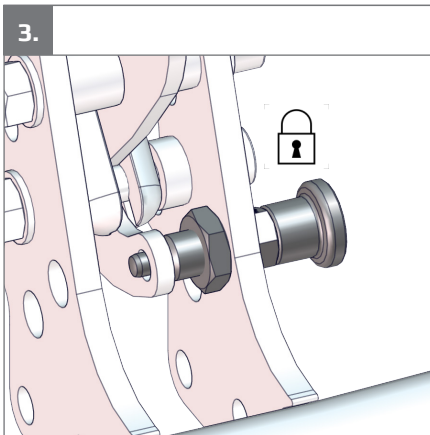
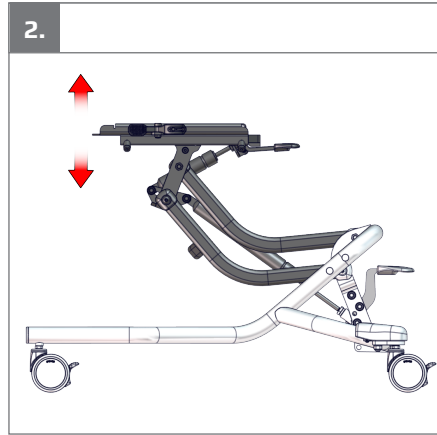
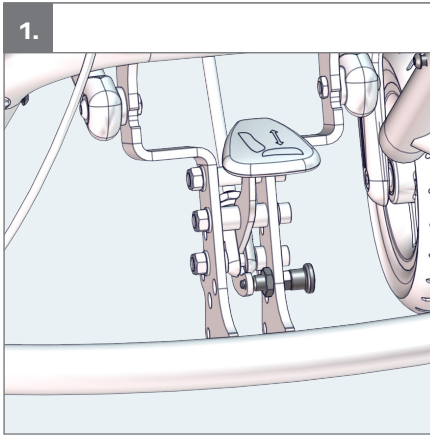
2.



3.

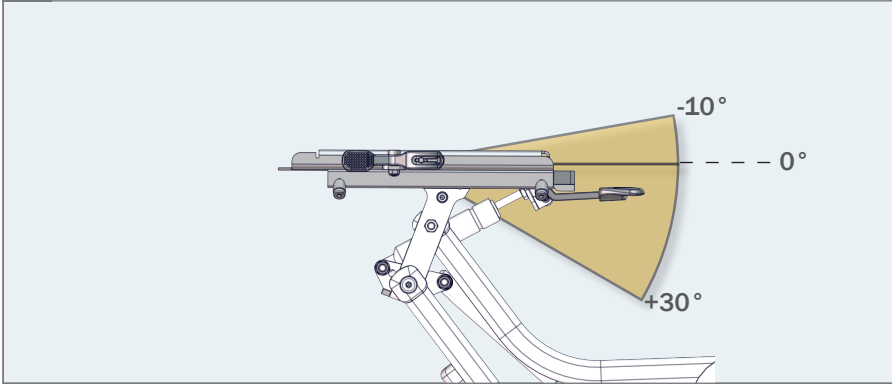


R82 

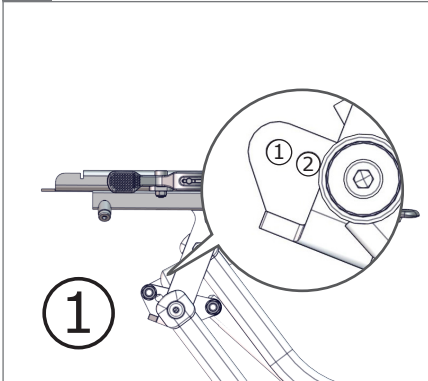




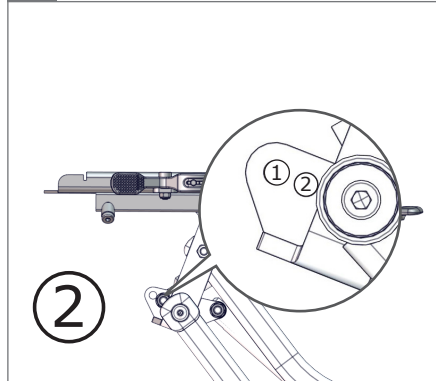
1.



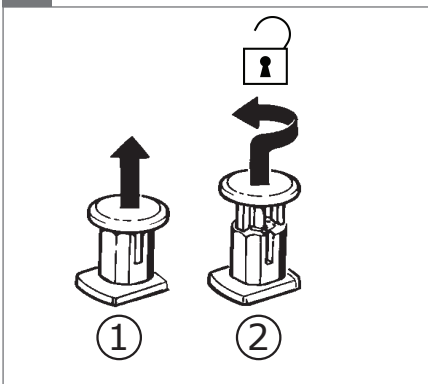
2.

 $\angle = 0-30^\circ$ 

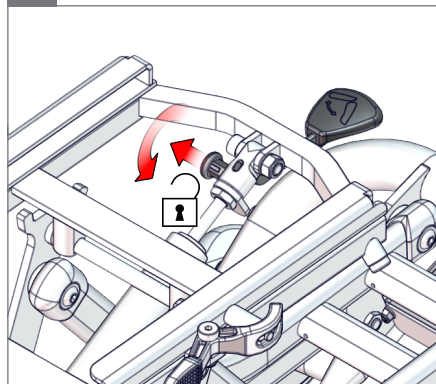
3.

 $\angle = -10-20^\circ$ 

4.

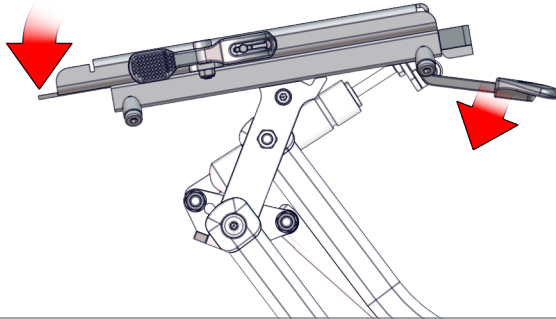


5.

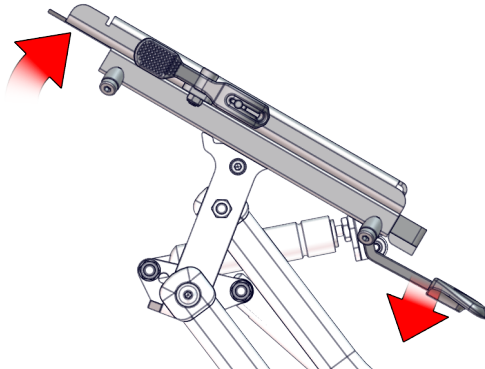




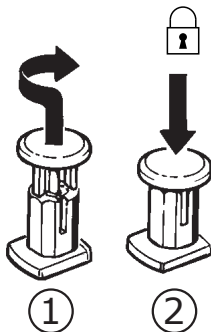
6.



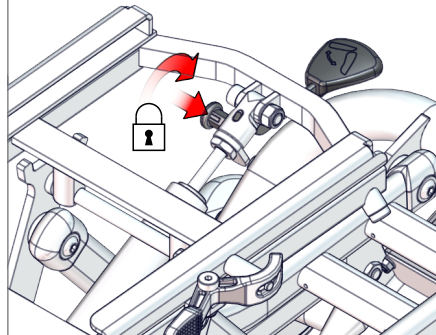
7.



8.

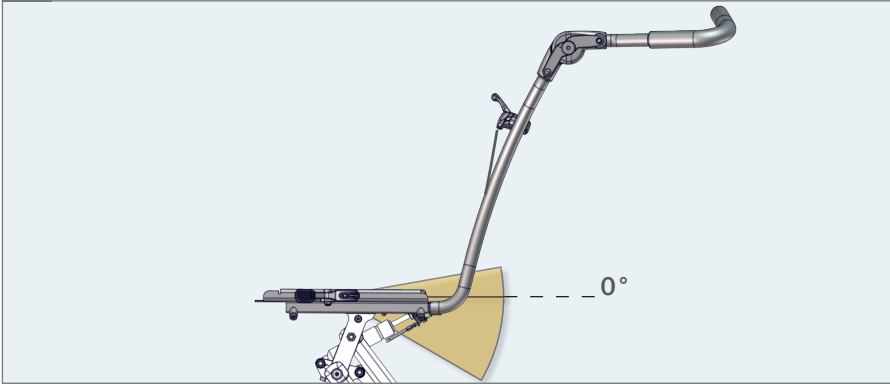


9.

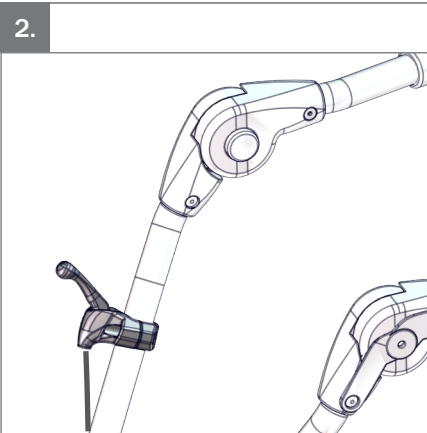




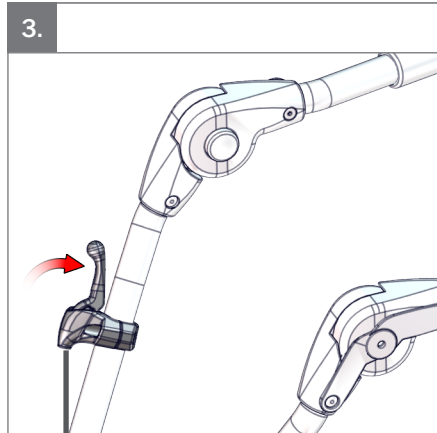
1.



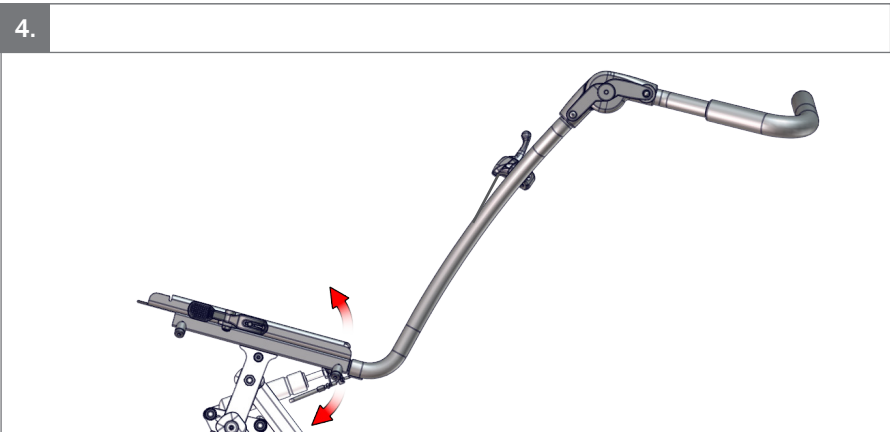
2.



3.



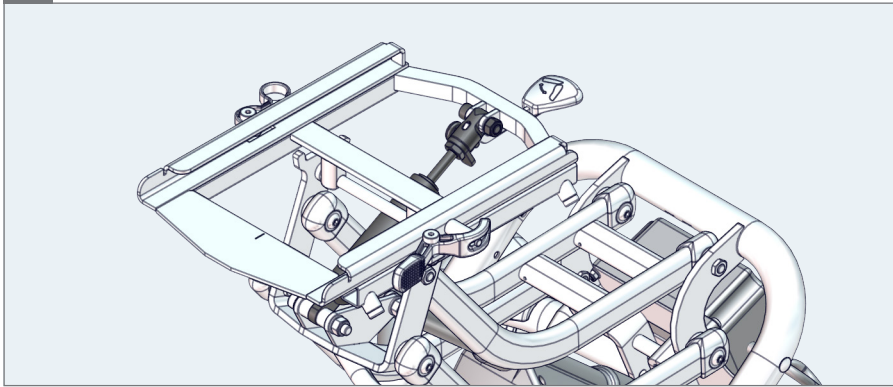
4.



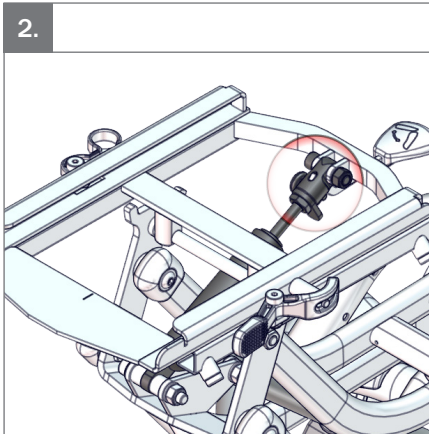


1.

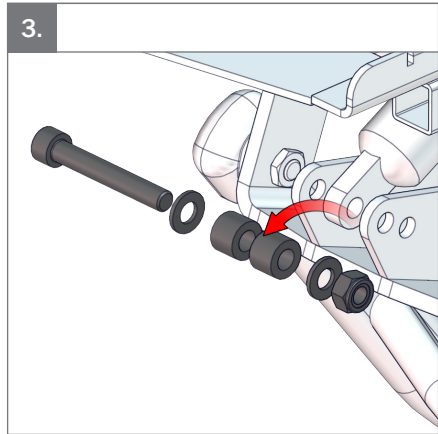
GAS SPRING ADJUSTMENT



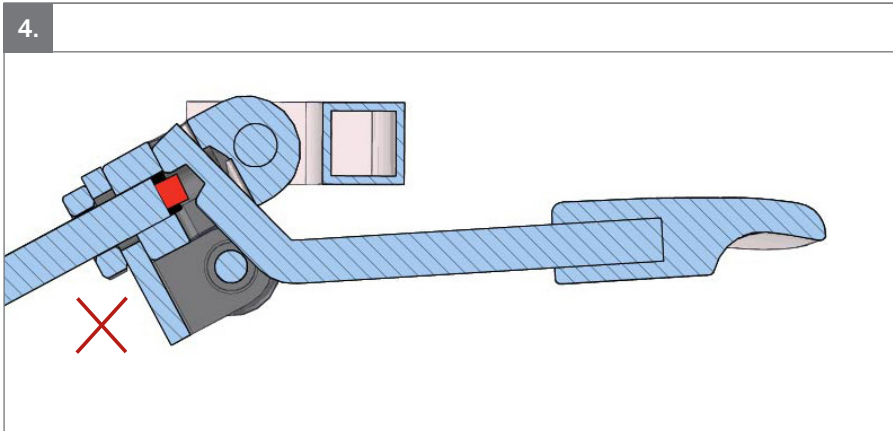
2.

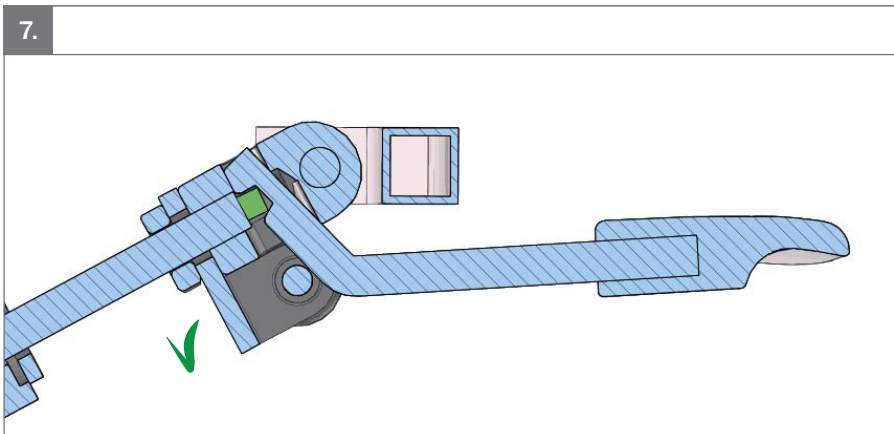
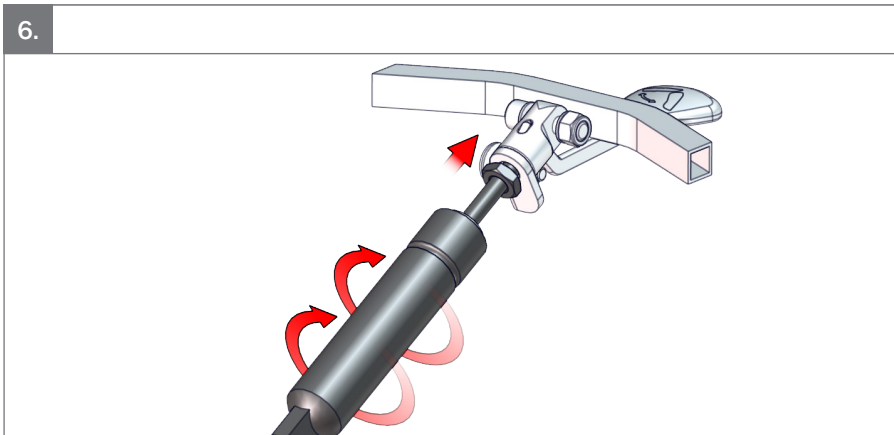
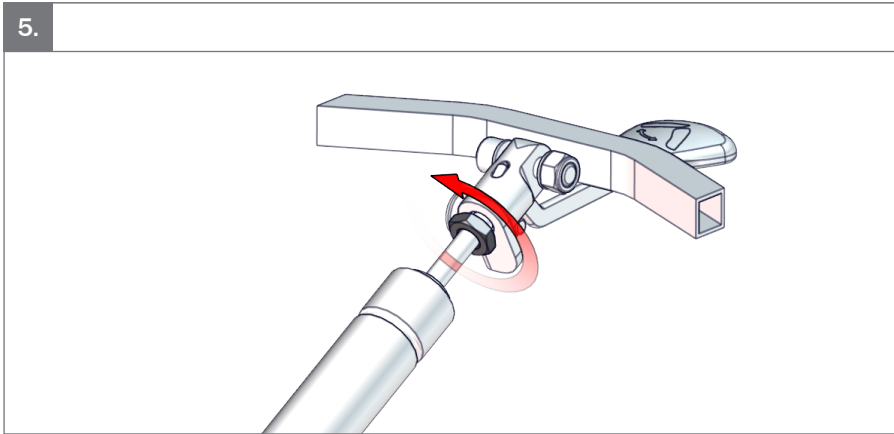


3.



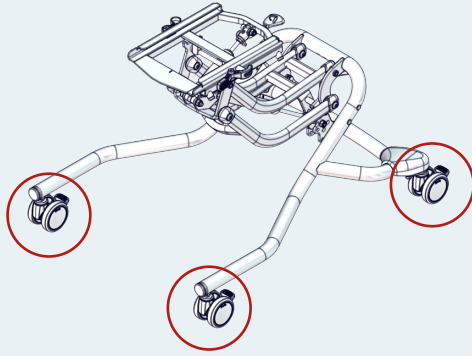
4.



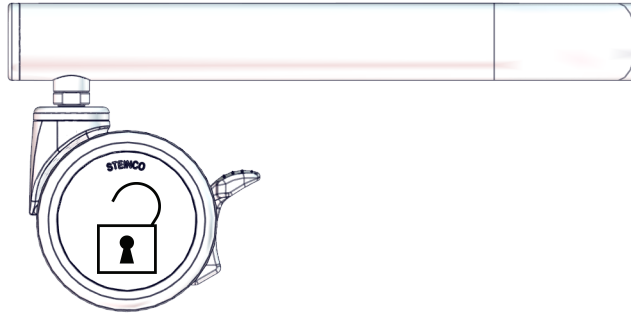




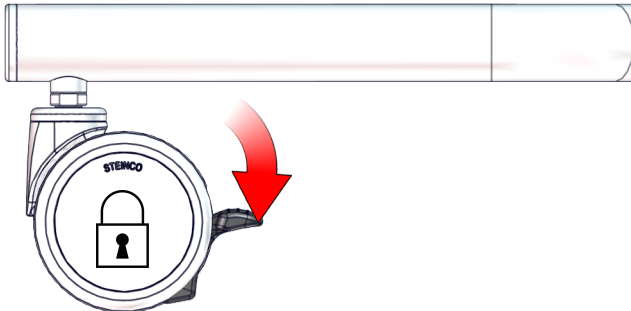
1.



2.

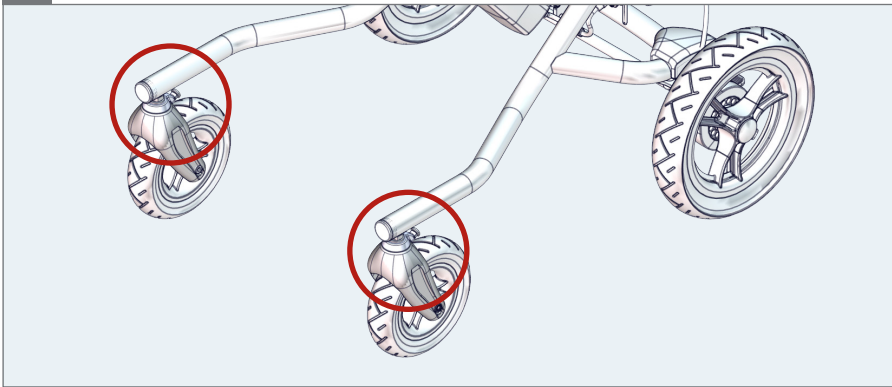


3.

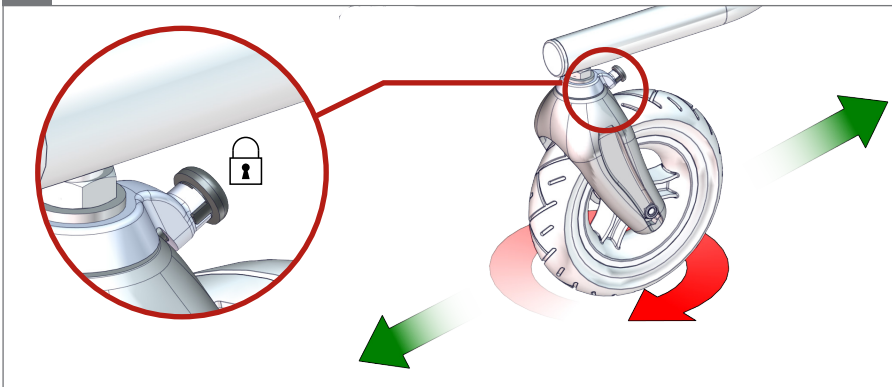




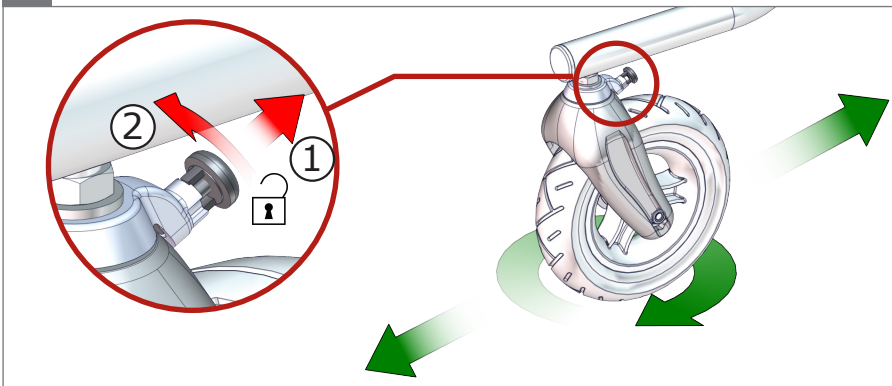
1.



2.

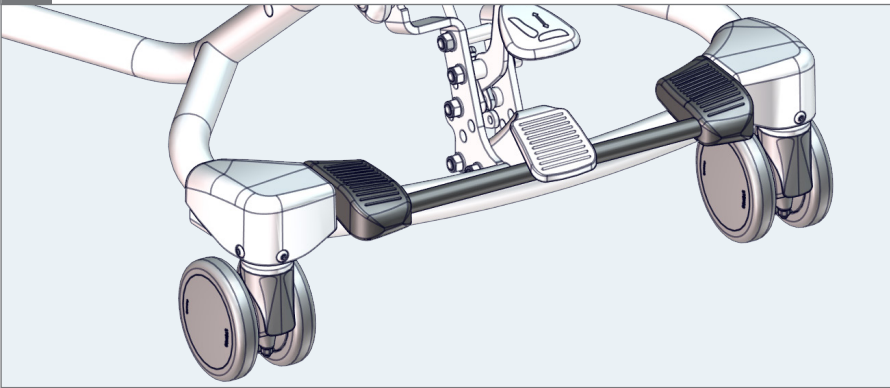


3.

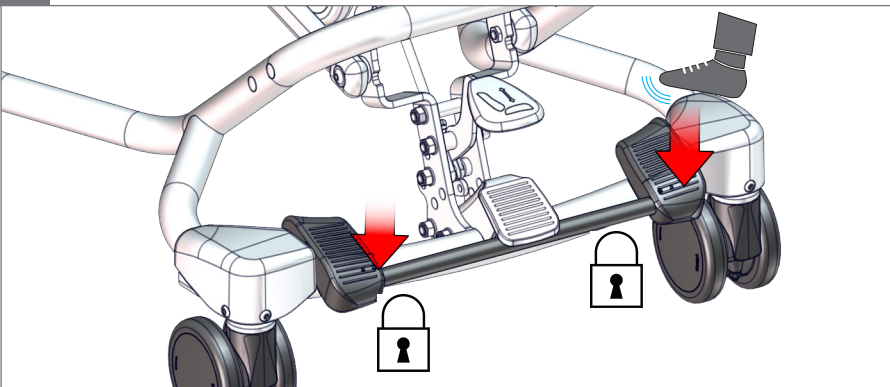




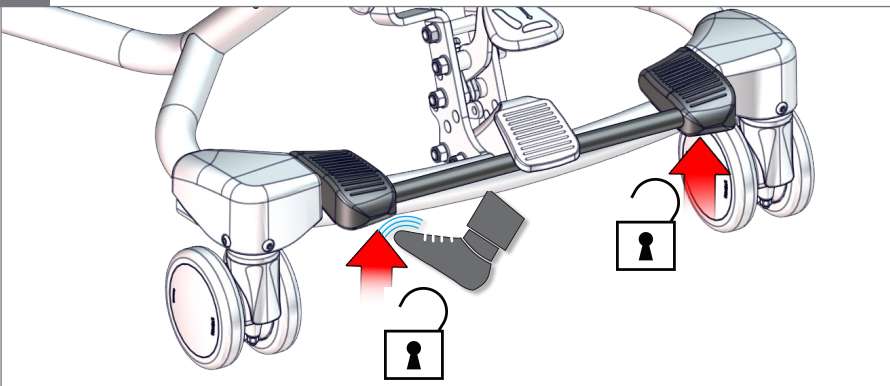
1.



2.

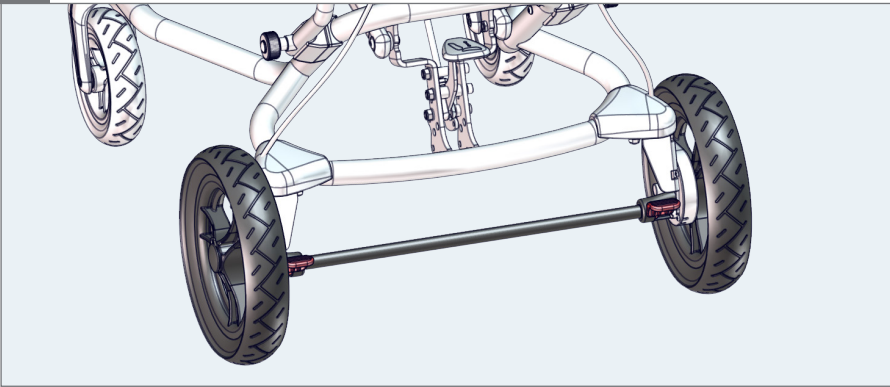


3.

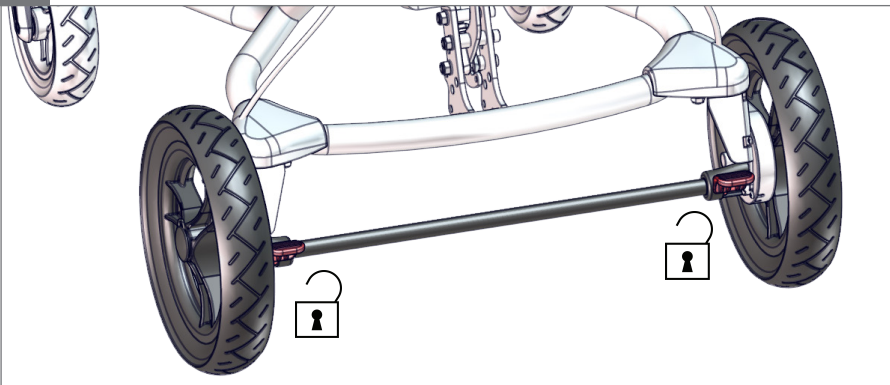




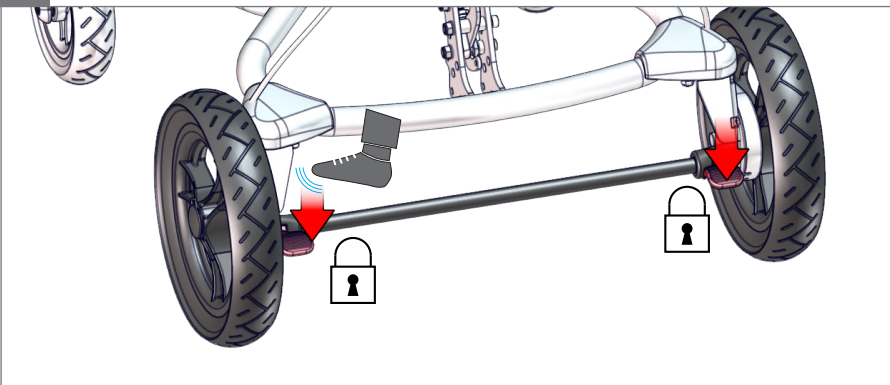
1.



2.

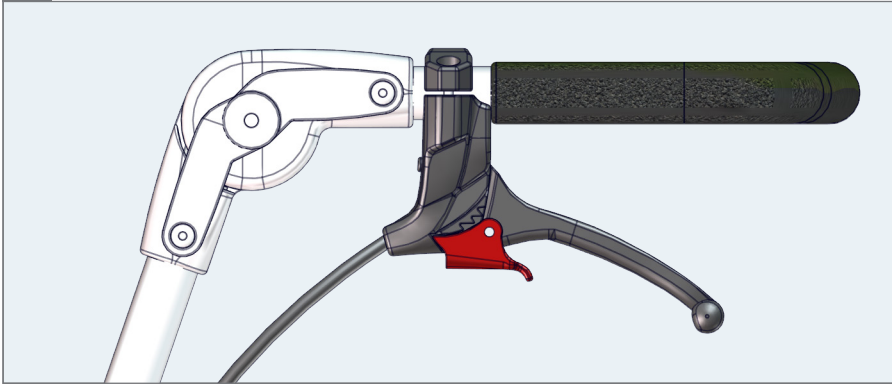


3.

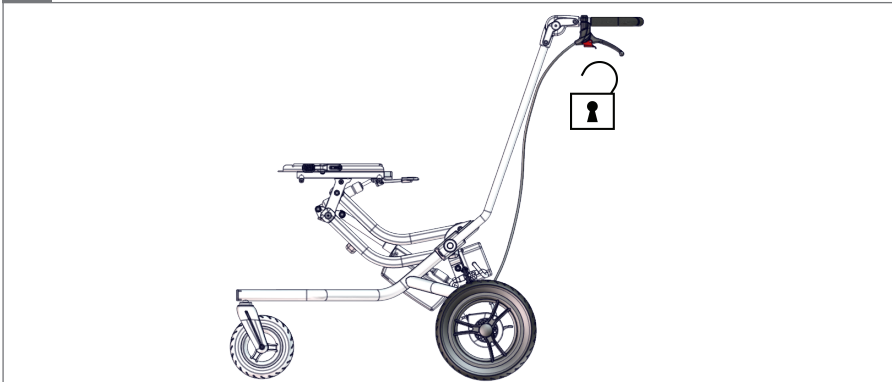




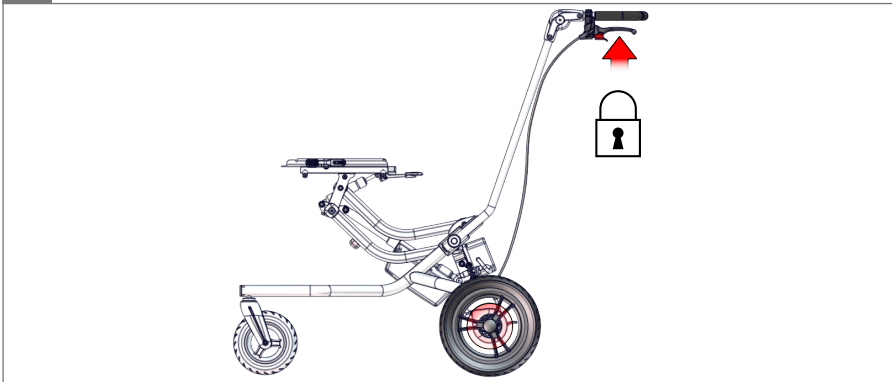
1.



2.

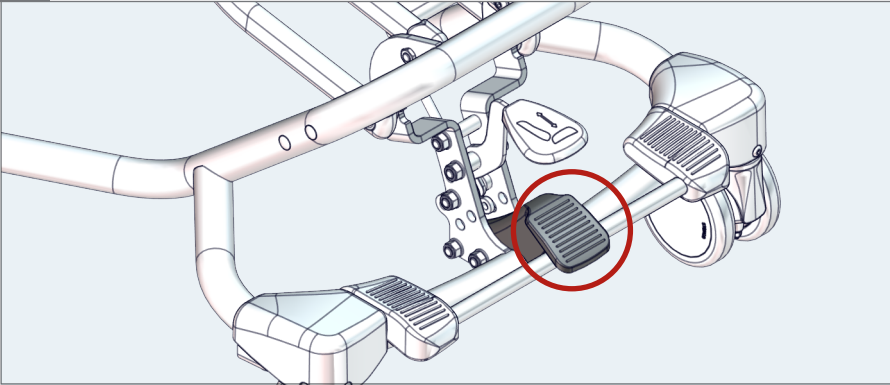


3.





1.

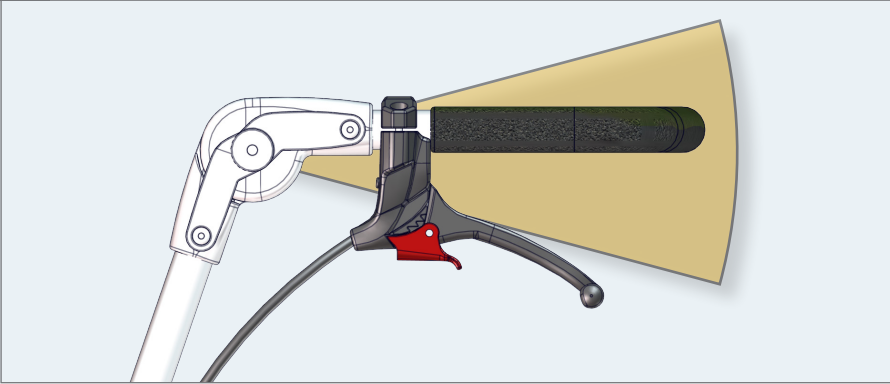


2.

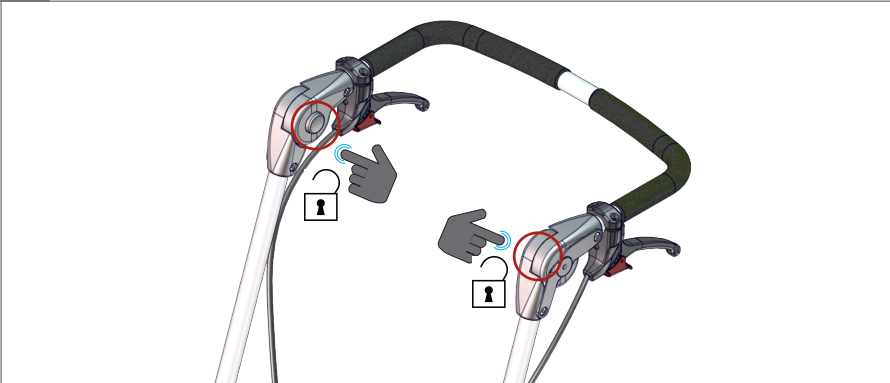




1.



2.



3.

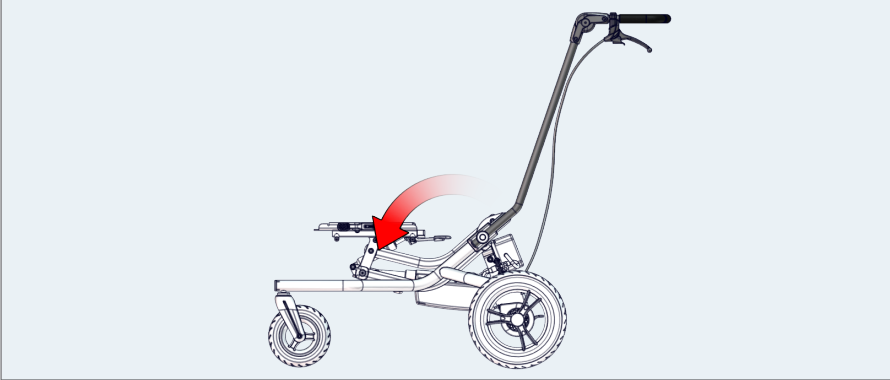


4.

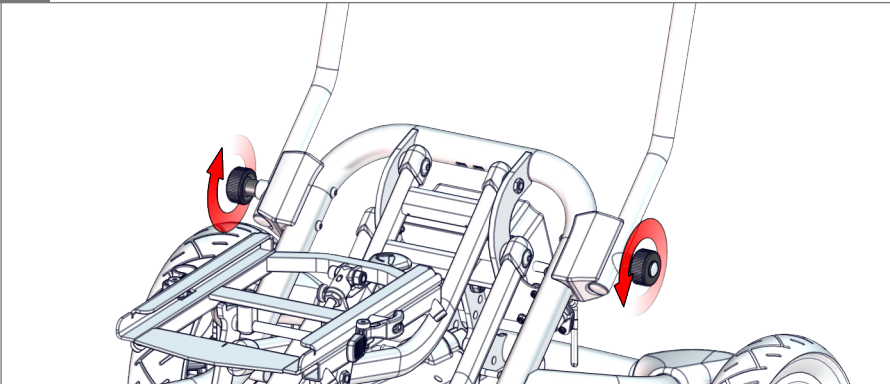




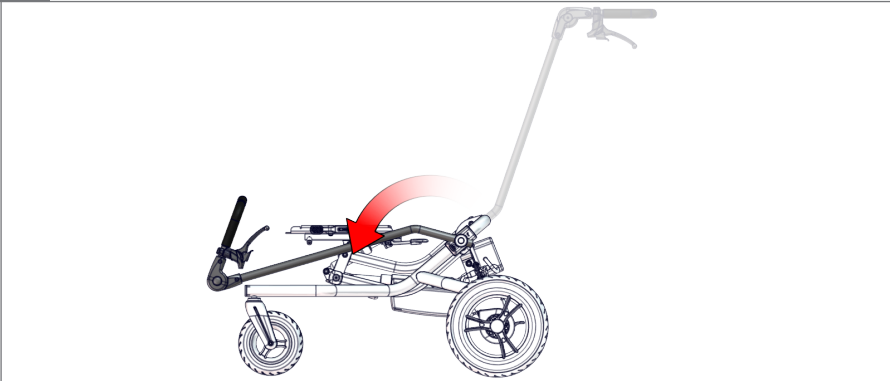
1.



2.

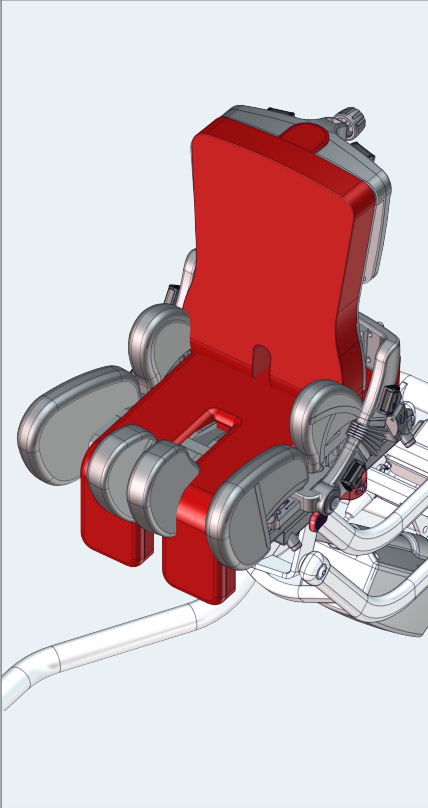


3.

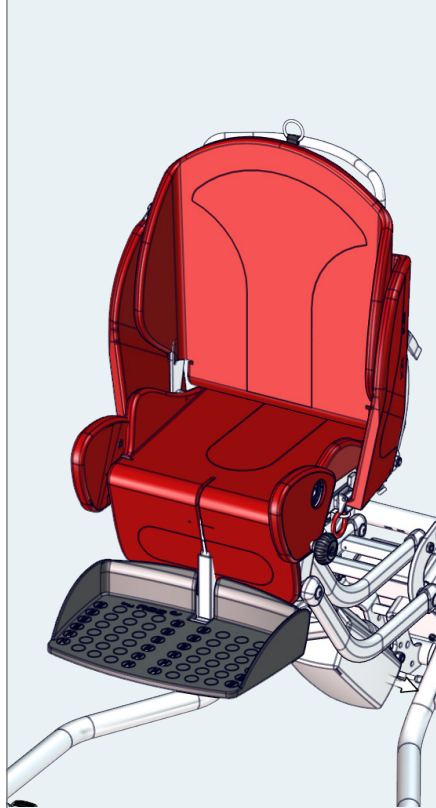




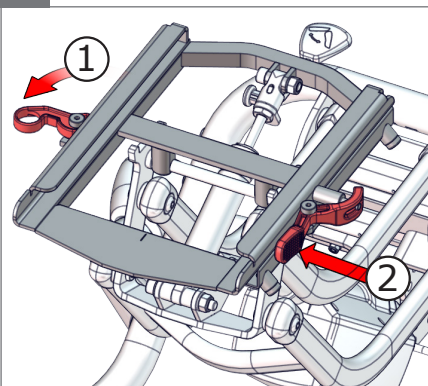
- 1a. Size 1 with x:panda 1 - 2
Size 2 with x:panda 3
Size 1 with Panda Futura 1 - 4



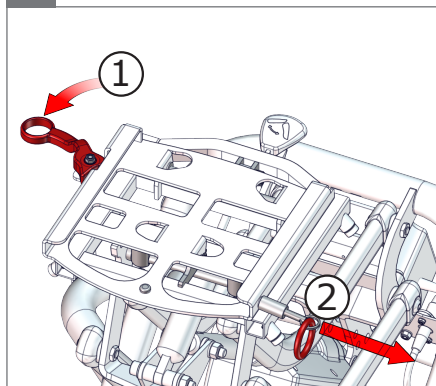
- 1b. Size 1 with Stingray 1
Size 2 with Stingray 2



2a.



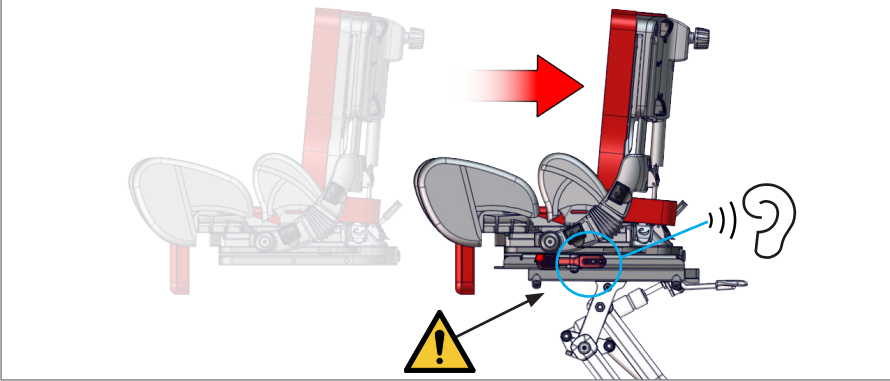
2b.



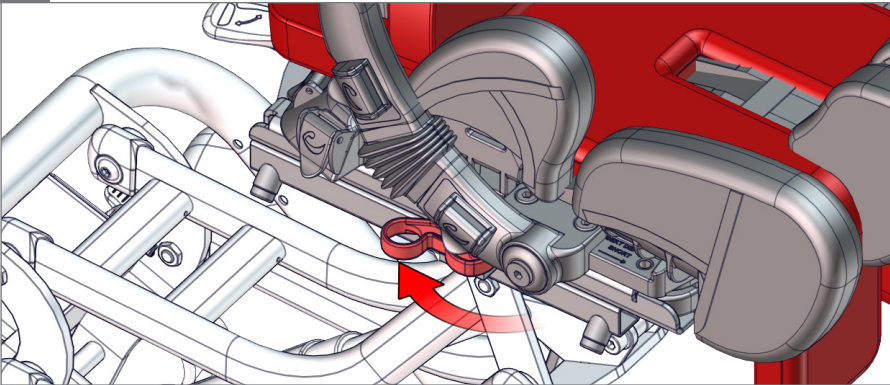


3.

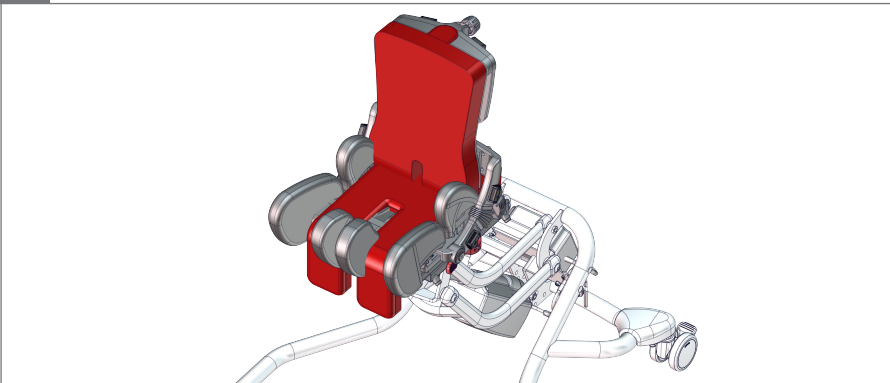
05

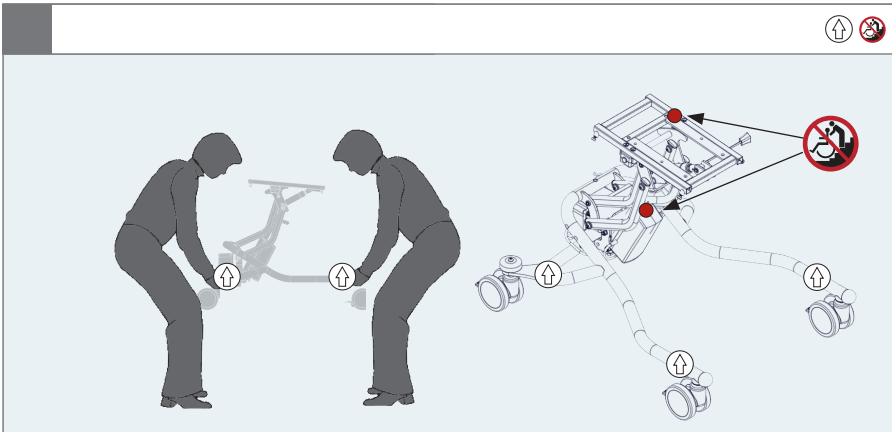
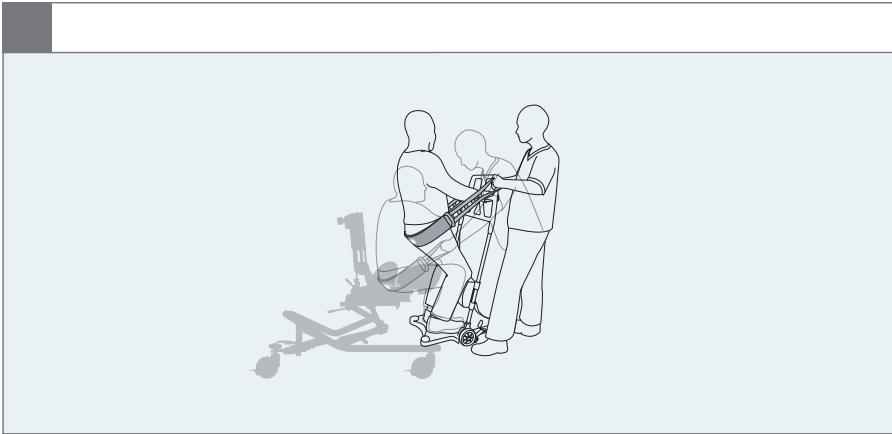
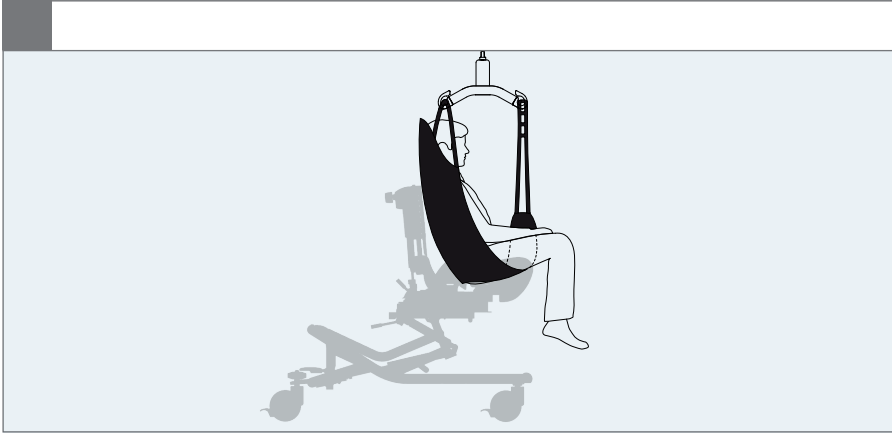


4.



5.





A1

B

MAX
36 PSI/2.5 bar

MAX
36 PSI/2.5 bar

A2

B

A1

Product: xxxx - Size x
 Art. no.: xxxxxxxx Max load: xxx kg
EN XXXXXXXX
 DMR ver.: XXXX Mass device: xxx kg
 Max rated load: xxx kg

{xxx}xxxxxxxxxxxxxxxx{xx}xxxxxxxx{xx}xxxxxxxx

A2

Product: xxxx - Size x
 Art. no.: xxxxxxxx Max load: xxx kg
EN XXXXXXXX EN Max user mass:xxx kg
 DMR ver.: XXXX Mass device: xxx kg
 Max rated load: xxx kg

{xxx}xxxxxxxxxxxxxxxxxxxxxxxx{xx}xxxxxxxx{xx}xxxxxxxx

B

R82
 by Etac
 R82 A/S Parallevej 3
 DK-8751 Gedved
 etac.com
 Made in XXXXXXXX YYY-MM-DD



EN: For indoor use

NO: For innendørs bruk

FR: Utilisation intérieure

RU: Для использования в помещении

JP: 屋内使用

DE: Für den Innengebrauch

SV: För inomhusbruk

IT: Per uso interno

PL: Do użytku wewnątrz

GR: Κατάλληλο για εσωτερική χρήση

NL: Voor binnenhuis gebruik

FIN: Sisäkäyttöön

PT: Para utilização em interiores

CZ: Pro vnitřní používání

DK: Til indendørs brug

ES: Para uso en interiores

BR: Para uso interno

SN: 适用于室内使用



EN: For indoor and outdoor use

NO: For innendørs og utendørs bruk

FR: Utilisation intérieure et extérieure

RU: Для использования в помещении и на улице

PL: 屋内および屋外での使用

DE: Für den Innen- und Außengebrauch

SV: För inom- och utomhusbruk

IT: Per uso interno ed esterno

PL: Do użytku wewnątrz i na zewnątrz

GR: Κατάλληλο για εσωτερική και εξωτερική χρήση

NL: Voor binnen- en buitenshuis gebruik

FIN: Käyttö sisä- ja ulkotoiloissa

PT: Para utilização em interiores e exteriores

CZ: Pro vnitřní i venkovní používání

DK: Til indendørs og udendørs brug

ES: Para uso en interiores y exteriores

BR: Para uso interno e externo

SN: 适用于室内和室外使用



EN: Consult instructions. The latest version of the instructions is always available on the etac website and can be printed in larger sizes

NO: Sjekk bruksanvisning på nett. Nyeste versjon av bruksanvisningen er alltid tilgjengelig, og kan skrives ut fra etac nettsted

FR: Se reporter aux instructions / consulter les instructions. La version la plus récente est toujours disponible et peut être imprimée dans un grand format à partir du site internet de etac

RU: Прочитайте инструкции. Новейшая версия инструкций всегда доступна на веб-сайте компании etac и может быть распечатана в увеличенном размере

JP: 説明をお読みください。この説明の最新バージョンは、etac の Web サイトからいつでもご利用いただけます。大きなサイズで印刷することができます

DE: Bedienungsanleitung. Die neueste Version der User Guide ist auf der etac Internetseite verfügbar und steht zum Download bzw. Ausdruck zur Verfügung

SV: Se anvisningarna. Den senaste versionen av anvisningarna finns alltid tillgänglig och kan skrivas ut i större storlek från etacs webbplats

IT: Leggere le istruzioni. Le ultime versioni dei manuali di istruzione sono sempre disponibili sul sito web etac e possono essere stampate in dimensioni maggiori

PL: Zapoznanie się z instrukcją. Najnowsze wersje instrukcji obsługi są dostępne na stronie internetowej etac i można je wydrukować w większych formatach

GR: Διαβάστε τις οδηγίες. Οι τελευταίες εκδόσεις των οδηγιών είναι πάντοτε διαθέσιμες στην ιστοσελίδα της etac και μπορούν να εκτυπωθούν σε μεγαλύτερα μεγέθη

NL: Raadpleeg de instructies. De meest recente versie van alle instructies zijn altijd beschikbaar en kunnen worden afgedrukt in de groter formaat vanaf de etac website

FIN: Lisäohjeet. Viimeisin versio kaikista ohjeista on aina saatavilla ja tulostettavissa etac nettisivustolta

PT: Leia as instruções. As últimas versões das instruções estão sempre disponíveis na página da etac na internet e podem ser impressas em tamanhos maiores

CZ: Poradenství a instrukce. Nejaktuálnější verze všech instrukcí je vždy dostupná na webu etac, odkud se dá stáhnout a i vytisknout

DK: Se vejledning. Den seneste version af denne vejledning er altid tilgængelig og kan udskrives i større størrelser fra etac hjemmeside

ES: Consulte las instrucciones. La última versión de todas las instrucciones está siempre disponible y se puede imprimir en tamaños superiores desde la página web de etac

BR: Leia as instruções. As versões mais recentes das instruções sempre encontram-se disponíveis no site da etac e podem ser impressas em tamanhos maiores

SN: 参考说明。所有说明的最新版本都能够在etac网络上下载或打印



EN: Warning: This symbol appears in the User Guide along with a number referring to the instructions below. It draws attention to situations where the product or the user or carer's safety may be in danger

01 = Entrapment Hazards
02 = Tilting Hazards
03 = Transportation in motor vehicles
05 = Squeezing Hazard

NO: Advarsel: Dette symbolet blir vist i brukerveiledningen sammen med et tall som henviser til instruksjonene under. Det gjør oppmerksom på situasjoner der produktet eller brukerens/omsorgterens sikkerhet kan være truet

01 = Fare for å bli sittende fast
02 = Vippefare
03 = Transport i motorkjøretøyer
05 = Klemfare

FR: Avertissement: Ce symbole apparaît dans le guide de l'utilisateur avec un numéro faisant référence aux instructions ci-dessous. Il attire l'attention sur les situations dans lesquelles la sécurité du produit ou de l'utilisateur ou du soignant peut se trouver compromise

01 = Risques de coincement
02 = Risques à la bascule
03 = Transport à bord de véhicules motorisés
05 = Risques de pincement

RU: Предупреждение: Данное обозначение указывается в руководстве по эксплуатации вместе с номером, который относится к нижеприведенным инструкциям. Оно используется для привлечения внимания к ситуациям, в которых существует опасность для изделия, пользователя или лица, осуществляющего уход за пользователем

01 = Риск защемления
02 = Наклонное положение
03 = Передвижение в транспортных средствах
05 = Риск сжатия

JP: 警告: この記号は、以下の説明を示す番号と共にユーザーガイドに表示されています。これは、製品やユーザーまたは介護者が危険にさらされる状況について、注意を喚起します。

01 = 挟まる危険
02 = 傾斜させる際の危険
03 = 自動車内の輸送
05 = 圧迫の危険

DE: Warnung: Dieses Symbol erscheint in der Bedienungsanleitung zusammen mit einer zu den nachfolgenden Anleitungen gehörenden Nummer. Sie lenkt die Aufmerksamkeit auf Situationen, die für das Produkt oder den Betreuer ein Sicherheitsrisiko darstellen können.

01 = Gefahr durch Einklemmen
02 = Kippgefahr
03 = Warnhinweise! - Beförderung in Kraftfahrzeugen
05 = Gefahr durch Quetschen

SV: Varning: Den här symbolen används i handboken tillsammans med ett nummer som hänvisar till instruktionerna nedan. Den uppmärksammar på situationer som kan utgöra en säkerhetsrisk för produkten, användaren eller vårdgivaren.

01 = Risk att fastna
02 = Tipprisk
03 = Transport i fordon
05 = Klämrisk

IT: Avvertenza: Questo simbolo viene utilizzato nel Manuale Utente con un numero di riferimento alle istruzioni riportate di seguito. Richiama l'attenzione alle situazioni in cui la sicurezza del prodotto, dell'utente o dell'operatore potrebbe essere in pericolo

01 = Pericolo di incastro
02 = Pericoli durante la reclinazione della seduta
03 = Trasporto nei veicoli a motore
05 = Pericolo di schiacciamento

PL: Ostrzeżenie: Ten symbol pojawia się w podręczniku obsługi wraz z numerem odnoszącym się do poniższych instrukcji. Zwraca on uwagę na sytuacje, w których bezpieczeństwo produktu, użytkownika lub opiekuna może być zagrożone.

01 = Ryzyko uwięzienia
02 = Zagrożenia przechytu
03 = Transport w pojazdach silnikowych
05 = Ryzyko zmiążdżenia

NL: Waarschuwing: Dit symbool staat in de gebruiksaanwijzing samen met een getal dat naar de hieronder vermelde instructies verwijst. Het vestigt de aandacht op situaties waarin het product, de gebruiker of de veiligheid van derden in gevaar kan zijn.

01 = Gevaar voor beknelling
02 = Kantelgevaar
03 = Vervoer in motorvoertuigen
05 = Gevaar voor samendrukken

FIN: Varoitusta: Tämä symboli näkyy käyttöohjeessa yhdessä numeron kanssa, joka viittaa jäljempänä näkyviin ohjeisiin. Sen avulla kiinnitetään huomiota tilanteisiin, joissa tuote tai käyttäjän tai hoitajan turvallisuus voi vaarantua.

01 = Juuttumisvaarat
02 = Vaarat kallistettaessa
03 = Kuljettaminen moottoriajoneuvoissa
05 = Puristumisvaara

PT: Aviso: Este símbolo aparece no Guia do Utilizador juntamente com um número a remeter para as instruções abaixo. Chama a atenção para situações em que possa estar em risco a segurança do produto, do utilizador ou do prestador de cuidados.

01 = Riscos de armadilha
02 = Perigos de basculação
03 = Transporte nos veículos motorizados
05 = Riscos de compressão

CZ: Upozornění: Tento symbol je uveden v uživatelské příručce spolu s číslem odkazujícím na níže uvedené ilustrace. Upozorňuje na situace možného ohrožení bezpečnosti produktu, uživatele nebo pečovatele.

01 = Nebezpečí zachycení
02 = Riziko při naklápění
03 = Převrava v motorových vozidlech
05 = Nesprávně použití

GR: Προειδοποίηση: Αυτό το σύμβολο εμφανίζεται στις οδηγίες χρήσης συνοδευόμενο από έναν αριθμό που αναφέρεται στις παρακάτω οδηγίες. Εμφανίζεται την προσοχή σε καταστάσεις στις οποίες ενδέχεται να υφίσταται κίνδυνος για την ασφάλεια του προϊόντος, του χρήστη ή του φροντιστή

01 = Κίνδυνος παγίωσης
02 = Κίνδυνος ανατροπής
03 = Μεταφορά σε μηχανοκίνητα οχήματα
05 = Κίνδυνος συμπίεσης

DK: Advarsel: Dette symbol vises i brugervejledningen sammen med en nummerhenvisning til nedenstående instruktioner. Det henleder opmærksomheden på situationer, hvor produktet, brugeren eller plejerens sikkerhed kan være i fare

01 = Risiko for fastklemning
02 = Fare for tilt af produkt
03 = Transport i motorkøretøjer
05 = Risiko for klemning

ES: Advertencia: Este símbolo aparece en la Guía del usuario junto con un número de referencia a las siguientes instrucciones. Llama la atención sobre situaciones en las que el producto o el usuario o la seguridad del cuidador pueda estar en peligro

01 = Riesgos de atrapamiento
02 = Peligro de vuelco
03 = Transporte en vehículos
05 = Riesgo de aplastamiento

BR: Advertência: Este símbolo aparece no Manual do Usuário, juntamente com um número relacionado às instruções abaixo. Ele serve para indicar situações nas quais a segurança do produto, do usuário ou do cuidador possa estar comprometida

01 = Riscos de armadilha
02 = Perigos da Inclinação
03 = Transporte nos veículos motorizados
05 = Riscos de compressão

SN: 警告
在用户指南中该符号同数字一起出现，指示下方所列的各种说明。其目的是唤起对产品、用户或照管者可能处于危险的注意

01 = 卡住危险
02 = 倾斜危险
03 = 汽车运输
05 = 挤压危险

**EN** Correct lifting point**NO**: Riktig løftpunkt**FR**: Point de levée approprié**RU**: Надлежащая точка подъема**JP**: リフティング・ポイントの修正**DE**: Korrekter Hebepunkt**SV**: Korrekt lyftpunkt**IT**: Punto di sollevamento corretto**PL**: Prawidłowy punkt podnoszenia**GR**: Σωστό σημείο λαβής**NL**: Correcte techniek van optillen**FIN**: Oikea nostopiste**PT**: Corrija o ponto de elevação**CZ**: Správný zvedací bod**DK**: Korrekt løftepunkt**ES**: Punto de elevación correcto**BR**: Ponto de elevação correto**SN**: 请调整吊点**EN**: Press the button/spring**NO**: Trykk på knappen/fjæren**FR**: Appuyer sur le bouton/ressort**RU**: Нажмите на кнопку/пружину**JP**: ボタン/スプリングを押します。**DE**: Auf die Taste/Feder drücken**SV**: Tryck på knappen/fjädern**IT**: Premere il pulsante/la molla**PL**: Wcisnąć przycisk/sprężynę**GR**: Πατήστε το πλήκτρο/ελατήριο**NL**: Druk de knop/veer in**FIN**: Paina painiketta/jousta**PT**: Pressione o botão/mola**CZ**: Stiskněte tlačítko/pružinu**DK**: Tryk på knappen/fjederen**ES**: Presione el botón/pistón**BR**: Pressione o botão/mola**SN**: 按按钮/弹簧**EN**: Press the pedal or button down**NO**: Trykk ned pedalen eller knappen**FR**: Maintenir la pédale ou le bouton enfoncé(e)**RU**: Нажмите на педаль или кнопку**JP**: ペダルまたはボタンを押し下げます。**DE**: Das Pedal oder die Taste herunterdrücken**SV**: Tryck ned pedalen eller knappen**IT**: Premere il pedale o il pulsante**PL**: Nacisnąć pedał lub wcisnąć przycisk**GR**: Πατήστε το πεντάλ ή το πλήκτρο προς τα κάτω**NL**: Druk het pedaal of de knop in**FIN**: Paina poljin tai painike pohjaan**PT**: Pressione o pedal ou o botão**CZ**: Stiskněte pedál nebo tlačítko**DK**: Tryk pedalen eller knappen ned**ES**: Presione el pedal o el botón hacia abajo**BR**: Pressione o pedal ou botão**SN**: 按下踏板或按钮**EN**: Press the pedal or button up**NO**: Trykk up på pedalen eller knappen**FR**: Appuyez sur la pédale ou le bouton vers le haut**RU**: Нажмите педаль или кнопку вверх**JP**: ペダルまたはボタンを押し上げます**DE**: Das Pedal oder die Taste nach oben drücken**SV**: Tryck pedalen eller knappen uppåt**IT**: Premere il pedale o il pulsante verso l'alto**PL**: Nacisnąć pedał lub przycisk ze strzałką do góry**GR**: Πατήστε το πεντάλ ή το πλήκτρο προς τα επάνω**NL**: Druk het pedaal of de knop omhoog**FIN**: Paina poljinta tai painiketta ylöspäin**PT**: Pressione o pedal ou o botão para cima**CZ**: Sešlápněte pedál nebo stiskněte tlačítko nahoru**DK**: Tryk pedalen eller knappen op**ES**: Pise el pedal o pulse el botón**BR**: Pressione o pedal ou o botão para cima



EN: Warewashing machine	DE: Spezialwaschmaschine (für Rehaprodukte)	NL: Waatwasser	DK: Industri-vaskemaskine
NO: Desinfiseringsmaskin	SV: Rengöring av produkten i maskin	FIN: Ei saa pestä pesu-koneessa	ES: Máquina de lavado
FR: Machine à laver	IT: Lavastoviglie industriale	PT: Máquina de lavar loiça	BR: Máquina de lavar loiça
RU: Посудомоечная машина	PL: Zmywarka	CZ: Myčka na zdravotní pomůcky	SN: 请勿使用洗碗机清洗
JP: 器具洗淨機	GR: Πλυντήριο εξοπλισμού		



EN: Battery charging	DE: Akku wird aufgeladen	NL: Batterij opladen	DK: Batteri lader
NO: Batteri lading	SV: Batteriladdning	FIN: Akun lataus	ES: Bateria cargando
FR: Batterie en charge	IT: Batteria in carica	PT: Carregamento da bateria	BR: Carregamento da bateria
RU: Зарядка батареи	PL: Ładowanie baterii	CZ: Baterie se nabíjí	SN: 電池充電
JP: バッテリーの充電	GR: Φόρτιση μπαταρίας		



EN: Battery charged	DE: Batterie aufgeladen	NL: Batterij opgeladen	DK: Batteri opladet
NO: Batteri ladet	SV: Batteri laddat	FIN: Akku ladattu	ES: Bateria cargada
FR: Batterie chargée	IT: Batteria carica	PT: Bateria carregada	BR: Bateria carregada
RU: Аккумулятор заряжен	PL: Bateria naładowana	CZ: Baterie je nabitá	SN: 電池已充電
JP: 充電済み	GR: φορτισμένη μπαταρία		



EN: Ready for use	DE: Bereit zum Benutzen	NL: Klaar om te gebruiken	DK: Klar til brug
NO: Klar til bruk	SV: Redo för användning	FIN: Valmis käytettäväksi	ES: Listo para usar
FR: Prêt à l'emploi	IT: Pronto per l'uso	PT: Pronto para uso	BR: Pronto para uso
RU: Готов к использованию	PL: Gotowy do użycia	CZ: Připraven k použití	SN: 准备启用
JP: 使用する準備ができて	GR: Ετοιμο για χρήση		



EN: Ready for storage

DE: Bereit zur Lagerung

NL: Klaar voor opslag

DK: Klar til opbevaring

NO: Klar for lagring

SV: Redo för förvaring

FIN: Valmiina varastointiin

ES: Listo para almacenar

FR: Prêt pour le stockage

IT: Pronto per l'archiviazione

PT: Pronto para armazenamento

BR: Pronto para armazenamento

RU: Готов к хранению

PL: Gotowy do przechowywania

CZ: Připraveno k uložení

SN: 准备存放

JP: 保管の準備ができました

GR: Έτοιμο για αποθήκευση



EN: Incorrect use

DE: Falsch

NL: Onjuist gebruik

DK: Forkert brug

NO: Feil bruk

SV: Felaktig användning

FIN: Virheellinen käyttö

ES: Uso incorrecto

FR: Utilisation incorrecte

IT: Uso errato

PT: Uso incorreto

BR: Uso incorreto

RU: Неправильное использование

PL: Nieprawidłowe użytkowanie.

CZ: Nesprávné používanie

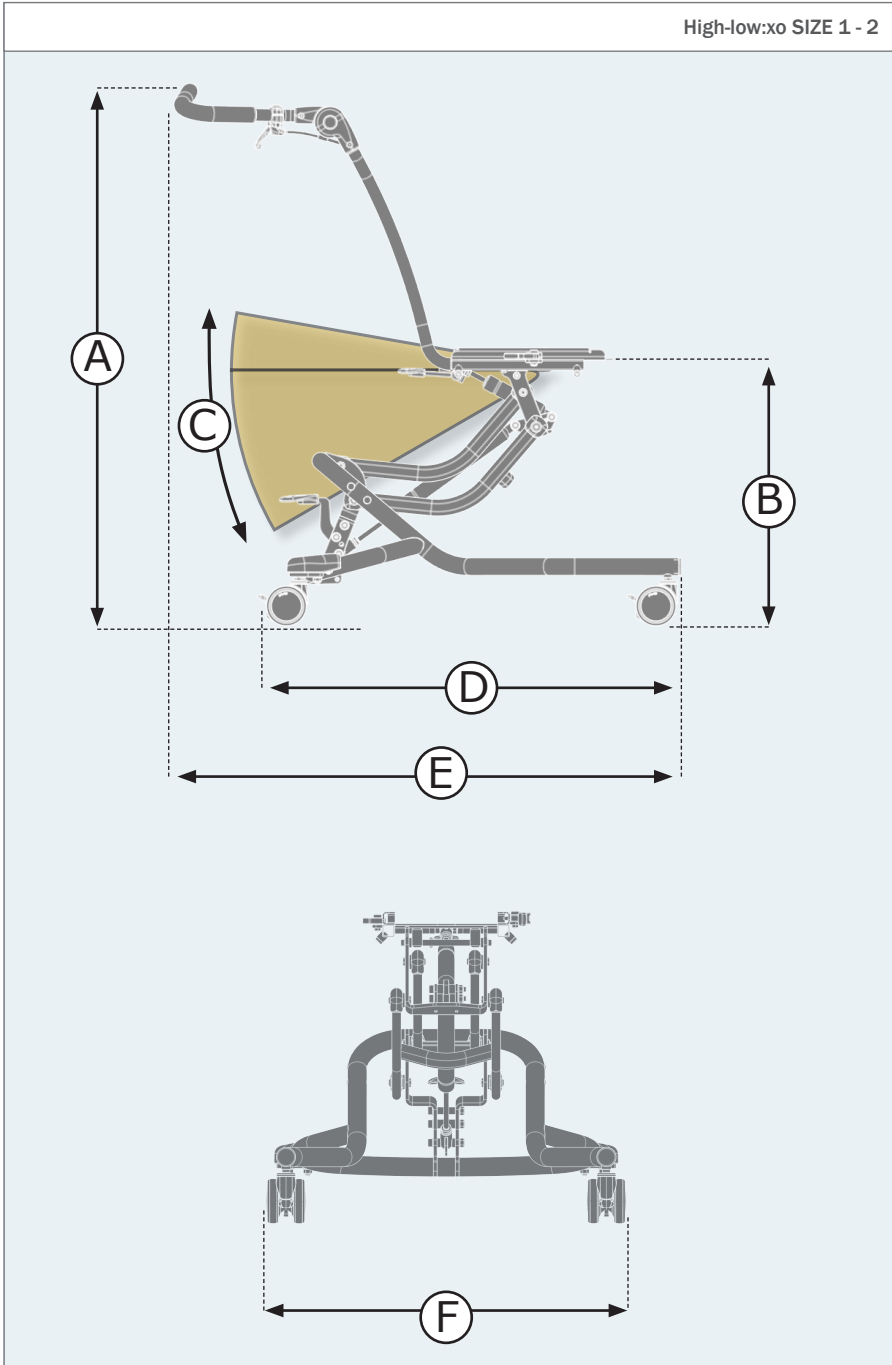
SN: 错误使用

JP: 適不適切な使用

GR: Λανθασμένη χρήση



High-low:xo SIZE 1 - 2





Indoor	1	2
Overall height (A), to pushbrace*	1100 (43¼")	1100 (43¼")
Seat surface height at front edge (B) (adaptor plate) with 75 mm wheels	170-590 (6¾-23¼")	215-590 (8½-23½")
Seat surface height at front edge (B) (adaptor plate) with 100 mm wheels	200-620 (7¾-24½")	245-620 (9¾-24½")
Seat surface height at front edge (B) with 125 mm wheels	240-660 (9½-24")	285-660 (11¼-24")
Seat plane angle (C)	(-10)-30°	(-10)-30°
Length (D)*	655 (25¾")	795 (31¼")
Overall length (E)	670 mm (26¾")	830 (32¾")
Overall width (F)	560 (22½")	620 (24¾")
Castors diameter	75/100/125 (3/4/5")	75/100/125 (3/4/5")
Minimum turning radius	400 (15¾")	475 (18¾")
Max load	70 kg (154 lb)	75 kg (165 lb)
Mass device*	13 kg (29 lb)	13 kg (29 lb)
Max rated load*	85 kg (187 lb)	90 kg (198 lb)
Static stability Sideways, downhill and uphill	10°	10°

EN: *Measurements: The High-low:xo measurements above are based on the use of 75 mm castors with the frame in the most basic configuration. Different settings may result in another set of measurements. As we supply various types of accessories, the weight is listed without.

DE: *Messungen: Die obigen High-low:xo-Messungen basieren auf der Verwendung von 75-mm-Laufrollen mit dem Rahmen in der einfachsten Konfiguration. Andere Einstellungen können zu anderen Messreihen führen. Da wir verschiedene Arten von Zubehör liefern, verstehen sich alle Gewichtsangaben ohne Zubehör.

NL: *Afmetingen: bovenstaande afmetingen van het High-low:xo-frame zijn gebaseerd op het gebruik van zwenkwielen van 75 mm waarbij het frame in de basisconfiguratie staat. Andere instellingen kunnen tot andere afmetingen leiden. Omdat we verschillende soorten accessoires leveren, wordt het gewicht vermeld zonder accessoires.

DK: *Mål: High-low:xo-målene ovenfor er baseret på brugen af 75 mm hjul med rammen i den mest grundlæggende konfiguration. Forskellige indstillinger kan give andre mål. Da vi leverer forskellige typer tilbehør, er vægten angivet uden.

NO: *Mål: De ovenstående målene for høy/lav:xo er basert på bruk av 75 mm hjul med den enkleste rammekonfigurasjonen. Ulike innstillinger kan gi andre måleverdier. Siden vi leverer ulike typer tilbehør, er vekten oppgitt uten tilbehør.

SV: *Mätningar: Måtten High-low:xo ovan är baserade på användning med 75 mm-hjul med ramen i den mest grundläggande konfigurationen. Andra inställningar kan resultera i en annan uppsättning mått. Eftersom vi levererar olika typer av tillbehör anges vikten utan.

FIN: *Mitat: Edellä annetut High-low:xo-rungon mitat perustuvat 75 mm:n pyörien käyttöön peruskokoonpanon rungon kanssa. Toisenlaiset kokoonpanot voivat johtaa toisenlaisiin mittoihin. Koska toimitamme erilaisia lisävarusteita, paino on ilmoitettu ilman niitä.

ES: *Mediciones: Las mediciones High-low:xo anteriores se basan en el uso de ruedas de 75 mm con el bastidor en la configuración más básica. Los distintos ajustes pueden dar lugar a otro conjunto de mediciones. Dado que suministramos varios tipos de accesorios, el peso se indica sin ellos.



FR: *Dimensions : Les mesures High-low:xo ci-dessus sont basées sur l'utilisation de roues de 75 mm avec la configuration de châssis la plus basique. Différents paramètres peuvent entraîner un ensemble de mesures différent. Comme nous fournissons différents types d'accessoires, le poids est indiqué sans accessoires.

IT: *Misura: Le misura di High-low:xo riportate sopra si basano sull'uso di ruote da 75 mm con il telaio nella configurazione di base. Impostazioni diverse possono comportare un'altra serie di misure. Poiché forniamo vari tipi di accessori, il peso è riportato senza.

PT: *Medidas As medições da High-low:xo acima baseiam-se na utilização de rodízios de 75 mm com a estrutura na configuração mais básica. Diferentes configurações podem resultar noutro conjunto de medições. Uma vez que fornecemos vários tipos de acessórios, o peso não é indicado sem estes.

BR: *Medidas: As medidas do High-low:xo informadas acima são baseadas no uso de rodízios de 75 mm com a estrutura na configuração mais básica. Configurações diferentes podem resultar em outro conjunto de medidas. Como fornecemos vários tipos de acessórios, o peso é indicado sem eles.

RU: * Параметры: Указанные выше значения для High-low:xo применимы при использовании роликов диаметром 75 мм с самой базовой конфигурацией рамы. Параметры могут отличаться при использовании других настроек. Поскольку мы поставляем различные типы принадлежностей, их масса не входит в приведенные параметры.

PL: *Wymiary: Powyższe wymiary High-low:xo mają zastosowanie dla kółek samonastawnych 100 mm i ramy w najbardziej podstawowej konfiguracji. W innych konfiguracjach wymiary mogą być inne. Ponieważ dostarczamy różne rodzaje akcesoriów, masa jest podawana bez nich.

CZ: *Měření: Výše uvedená měření High-low:xo jsou založena na použití 100 mm koleček s rámem v nejzákladnější konfiguraci. Rozdílná nastavení mohou vést k jině sadě měření. Jelikož dodáváme různé typy příslušenství, je hmotnost uvedena bez nich.

SN: * 测量值: 上述高低: xo 室外测量值根据车架处于最基本配置时使用 75 mm 脚轮的方法获得。不同的设置可能导致另一组测量值。由于我们提供各种类型的配件, 因此所列重量不含配件。

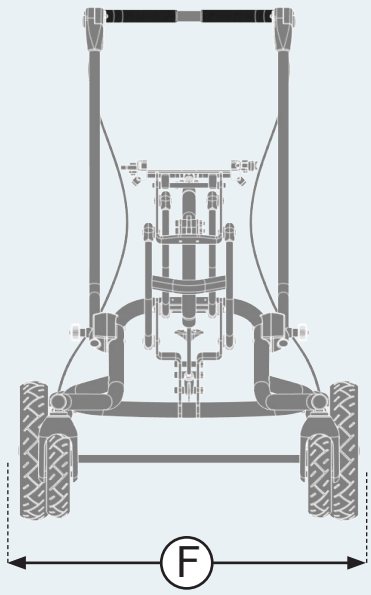
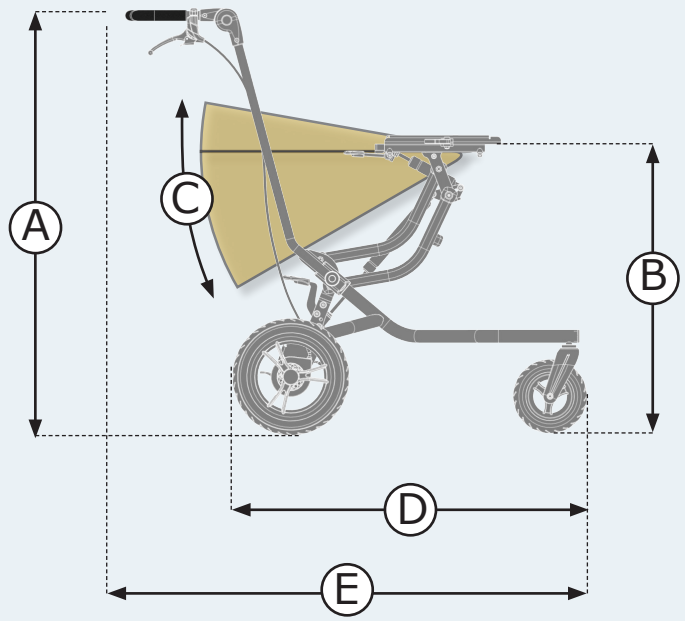
JP: *測定値: 上記のHigh-low: xoの測定値はフレームが最も基本的な構成で75mmキャスターを使用した場合に基づいています。設定が異なると、測定値が変わる場合があります。弊社では多様なアクセサリを供給しているため、重量にはそれらを含んでいません。

GR: *Μετρήσεις: Οι παραπάνω μετρήσεις High-low:xo βασίζονται στη χρήση τροχών 75 mm με το πλαίσιο στην πιο βασική διαμόρφωση. Οι διαφορετικές ρυθμίσεις μπορεί να οδηγήσουν σε ένα άλλο σύνολο μετρήσεων. Καθώς παρέχουμε διάφορους τύπους παρελκομένων, το βάρος αναγράφεται εξωτερικά.

Seat plane angle (C) in combination with	1	2
x:panda size 1 - 2	(-10)-30°	-
x:panda size 3	-	(-10)-30°
Panda Futura size 1 - 4	0-30°	-
Stingray size 1	(-10)-20°	
Stingray size 2		(-10)-20°



High-low:xo SIZE 1 - 2





Outdoor	1	2
Overall height (A), to pushbrace	1045 (41¼")	1045 (41¼")
Seat surface height at front edge (B) (adaptor plate)	300-720 (11¾-28¾")	345-720 (13½-28¾")
Seat plane angle (C)	(-10)-30°	(-10)-30°
Length (D)*	797 (31¼")	800 (31½")
Overall length (E)	1070 (42½")	1170 (46⅝")
Overall length with leg rest	1115 (43⅞")	1190 (46⅞")
Overall width (F)	670 (26½")	707 (27¾")
Footrest to adaptor plate	50-290 (2-11½")	50-290 (2-11½")
Leg to seat surface angle	(-30)-30°	(-30)-30°
Front wheel h×w	190×50 (7½×2")	190×50 (7½×2")
Rear wheel h×w	290×60 (11½×2¼")	290×60 (11½×2¼")
Folded height	460 (18")	460 (18")
Minimum turning radius	875 (34½")	930 (36½")
Horizontal location of axle	200-210 (7¾-8¼")	255-265 (10-10½")
Max load	70 kg (154 lb)	75 kg (165 lb)
Min. user mass in transportation	22 kg (49 lb)	22 kg (49 lb)
Max user mass in transportation	57 kg (126 lb)	57 kg (126 lb)
Mass device*	22 kg (49 lb)	22 kg (49 lb)
Max rated load*	94 kg (207 lb)	99 kg (218 lb)
Mass of the heaviest part	18 kg (40 lb)	18 kg (40lb)
Pivot width	1180 (46½")	1250 (49¼")
Maximum slope (for use of parking brake)	7°	7°
Static stability Sideways, downhill and uphill	10°	10°

EN: *Measurements: The High-low:xo Outdoor measurements above are based on the use of standard solid wheels with the frame in the most basic configuration. Different settings may result in another set of measurements. As we supply various types of accessories, the weight is listed without.

DE: *Messungen: Die obigen High-low:xo Outdoor-Messungen basieren auf der Verwendung von Standard-Vollrädern mit dem Rahmen in der einfachsten Konfiguration. Andere Einstellungen können zu anderen Messreihen führen. Da wir verschiedene Arten von Zubehör liefern, verstehen sich alle Gewichtsangaben ohne Zubehör.

NL: *Afmetingen: bovenstaande afmetingen van het High-low:xo-frame voor buiten zijn gebaseerd op het gebruik van massieve standaardwielen waarbij het frame in de basisconfiguratie staat. Andere instellingen kunnen tot andere afmetingen leiden. Omdat we verschillende soorten accessoires leveren, wordt het gewicht vermeld zonder accessoires.



DK: *Mål: High-low:xo Outdoor-målene ovenfor er baseret på brugen af standard massive hjul med rammen i den mest grundlæggende konfiguration. Forskellige indstillinger kan give andre mål. Da vi leverer forskellige typer tilbehør, er vægten angivet uden.

NO: *Mål: De ovenstående målene for High-low:xo for utendørs bruk er basert på bruk av standard massive hjul med den enkleste rammekonfigurasjonen. Ulike innstillinger kan gi andre måleverdier. Siden vi leverer ulike typer tilbehør, er vekten oppgitt uten tilbehør.

SV: *Mätningar: Måtten för High-low:xo Outdoor ovan är baserade på användning med solida standardhjul med ramen i den mest grundläggande konfigurationen. Andra inställningar kan resultera i en annan uppsättning mått. Eftersom vi levererar olika typer av tillbehör anges vikten utan.

FIN: *Mitat: Edellä annetut ulkokäyttöisen High-low:xo -rungon mitat perustuvat kiinteiden vakiopyörien käyttöön peruskokoonpanon rungon kanssa. Toisenlaiset kokoonpanot voivat johtaa toisenlaisiin mittoihin. Koska toimitamme erilaisia lisävarusteita, paino on ilmoitettu ilman niitä.

ES: *Mediciones: Las mediciones exteriores High-low:xo anteriores se basan en el uso de ruedas macizas estándar con el bastidor en la configuración más básica. Los distintos ajustes pueden dar lugar a otro conjunto de mediciones. Dado que suministramos varios tipos de accesorios, el peso se indica sin ellos.

FR: *Dimensions : Les mesures extérieures High-low:xo ci-dessus sont basées sur l'utilisation de roues pleines standard avec la configuration de châssis la plus basique. Différents paramètres peuvent entraîner un ensemble de mesures différent. Comme nous fournissons différents types d'accessoires, le poids est indiqué sans accessoires.

IT: *Misura: Le misure di High-low:xo Outdoor riportate sopra si basano sull'uso di ruote piene standard con il telaio nella configurazione di base. Impostazioni diverse possono comportare un'altra serie di misure. Poiché forniamo vari tipi di accessori, il peso è riportato senza.

PT: *Medidas As medições da High-low:xo Outdoor acima baseiam-se na utilização de rodas sólidas standard com a estrutura na configuração mais básica. Diferentes configurações podem resultar noutro conjunto de medições. Uma vez que fornecemos vários tipos de acessórios, o peso não é indicado sem estes.

BR: *Medidas: As medidas do High-low:xo Outdoor informadas acima são baseadas no uso de rodas sólidas padrão com a estrutura na configuração mais básica. Configurações diferentes podem resultar em outro conjunto de medidas. Como fornecemos vários tipos de acessórios, o peso é indicado sem eles.

RU: * Параметры: Указанные выше значения для High-low:xo Outdoor применимы при использовании стандартных цельных колес с самой базовой конфигурацией рамы. Параметры могут отличаться при использовании других настроек. Поскольку мы поставляем различные типы принадлежностей, их масса не входит в приведенные параметры.

PL: *Wymiary: Powyższe wymiary High-low:xo Outdoor mają zastosowanie dla standardowych kółek pełnych i ramy w najbardziej podstawowej konfiguracji. W innych konfiguracjach wymiary mogą być inne. Ponieważ dostarczamy różne rodzaje akcesoriów, masa jest podawana bez nich.

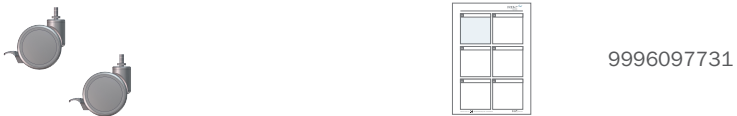
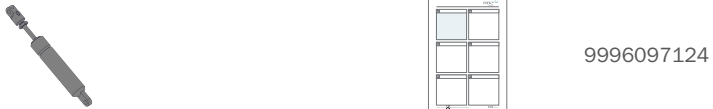
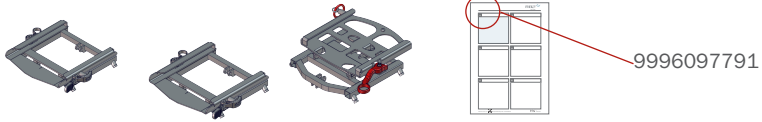
CZ: *Měření: Výše uvedená venkovní měření High-low:xo jsou založena na použití standardních pevných koleček s rámem v nejjednodušší konfiguraci. Rozdílná nastavení mohou vést k jiné sadě měření. Jelikož dodáváme různé typy příslušenství, je hmotnost uvedena bez nich.

SN: * 测量值: 上述高低: xo 室外测量值根据车架处于最基本配置时使用标准实心车轮的方法获得。不同的设置可能导致另一组测量值。由于我们提供各种类型的配件, 因此所列重量不含配件。

JP: *測定値: 上記のHigh-Low: xo屋外測定値はフレームが最も基本的な構成で標準的なソリッドホイールを使用した場合に基づいています。設定が異なると、測定値が変わる場合があります。弊社では多様なアクセサリを供給しているため、重量にはそれらを含んでいません。

GR: *Μετρήσεις: Οι παραπάνω μετρήσεις High-low:xo Outdoor βασίζονται στη χρήση των σμπαγών τροχών τυπικής χρήσης με το πλαίσιο στην πιο βασική διαμόρφωση. Οι διαφορετικές ρυθμίσεις μπορεί να οδηγήσουν σε ένα άλλο σύνολο μετρήσεων. Καθώς παρέχουμε διάφορους τύπους παρεκδομένων, το βάρος αναγράφεται εξωτερικά.

Seat plane angle (C) in combination with	1	2
x:panda size 1 - 2	(-10)-30°	-
x:panda size 3	-	(-10)-30°
Panda Futura size 1 - 4	0-30°	-
Stingray size 1	(-10)-20°	-
Stingray size 2	-	(-10)-20°

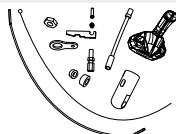
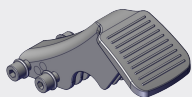




9996097703



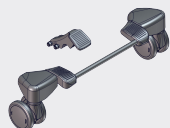
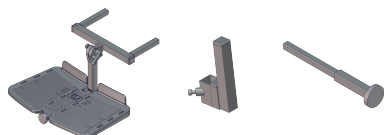
9996097786

9996097743 Lift
9996097744 Tilt

9996097794



9996097798

9996097797 Sz. 1
9996097785 Sz. 2-3

9996097118



9996097755

ENGLISH

General

We appreciate your choice of a new product from R82 - a worldwide supplier of technical aids and appliances for children and teenagers with special needs. To fully benefit from the options offered by this product please read this User Guide before use and save it for future reference.

Intended purpose

The High-low:xo is a frame for a modular seating system for children and adults with disabilities

Indications

The device is used together with a seating system (i.e. a modular seating system like R82 x:panda or R82 Panda Futura). It can be used by children and adults with disabilities, who lack the ability to maintain a seated position and move around (Within the room or between rooms / outdoors) without an assistive device. The target group for the device is based on functional ability and anthropometry. It is not based on a specific health condition or age.

The user is the person sitting in the device. The caregiver is the person operating the device. Never leave the user unattended in this device. Ensure permanent supervision by a caregiver.

The use of the device will be discontinued more times during the day where the user will be lying down, standing or sitting in another assistive device or a conventional product.

The outdoor version of the device is approved for transportation for children and adults in the weight range of 22 kg to specified max user weight for transportation.

Contra indications

None

Precautions

None

Application areas

The product is for indoor and outdoor use

Enclosed tools:

- 4, 5 and 6 mm Allen key
- 10 and 13 mm spanner



Declaration of Conformity

This product conforms to the requirements of the Medical Devices Regulation (2017/745). Further, this product conforms to the requirements according to:

- High-low:xo indoor: EN 12182
- High-low:xo outdoor: EN 12182 & EN 12183

The CE mark must be removed when:

- Rebuilding the product
- Using the product outside the intended purpose and declaration of conformity
- Using other than original R82 spare parts and fittings

When combining the device with other products, the combination must not change the intended purpose of the products or modify the products in such a way that compliance with the applicable requirements may be affected. The person / company responsible for the combination of the products must ensure that the applicable requirements are fulfilled.

Applicable requirements examples:

- Alignment of user weight/mass of the combined seat and base, approval for transportation in vehicles of both products (ISO16840-4 for seat and ISO7176-19 for base)

- Material safety (biocompatibility, flammability), mechanical safety (stability, squeezing hazards, inter connection), electrical safety



Disposal

When a product reaches the end of its lifetime, it should be separated by material type so that the parts can be recycled or disposed of properly. If required, please contact your local dealer for a precise description of each material. Please contact your local authorities to be informed of the options available for recycling in an environmentally-friendly way.

Accessories and spare parts

The products from R82 can be supplied with a variety of accessories including vests and belts which comply with the needs of the individual user. Spare parts can be ordered on request. Find the specific accessories on our website or contact your local dealer for further information.

R82 Warranty

R82 offers a 2-year warranty against defects in workmanship and materials and a 5-year warranty on breakage of the metal frame caused by defects in welds. The warranty would be adversely affected if the customer's responsibility of servicing and/or maintenance is not carried out according to the guidelines and intervals prescribed by the supplier and/or stated in the User Guide. For further information, we refer to the etac.com/support.

The warranty is only granted in the country where the product was purchased and if the product can be identified by the serial number. The warranty does not cover accidental damage, including damage caused by misuse or neglect. The warranty does not extend to consumable items e.g. tires or upholstery, which are subject to normal wear and tear and need periodic replacement.

The warranty is null and void if other than original parts/accessories are used, or if the product has not been maintained, repaired or altered according to the guidelines and intervals prescribed by the supplier and/or stated in the User Guide. R82 reserves the right to inspect the product being claimed for and the relevant documentation before agreeing to the warranty claim, and to decide upon whether to replace or repair the defective product. It is the customer's responsibility to return the item being claimed for under warranty to the address of purchase.

Presales information

- www.etac.com

Safety

Signs, symbols and instructions placed on this product must never be covered or removed and must remain present and clearly legible throughout the entire lifetime of the product. Immediately replace or repair illegible or damaged signs, symbols and instructions. Contact your local dealer for instructions.

In case of an adverse event occurred in relation to the device, incidents should be reported to your local dealer and the national competent authority in a timely manner. The local dealer will forward information to manufacturer.

For information about product safety notices and product recalls, local dealer information are available at the website etac.com

Caregiver

- Read the "User Guide" carefully before use and keep it for future reference. Incorrect use of this product may cause serious injury to the user
- Always use the correct lifting techniques and aids for this purpose
- Never leave the user unattended in this product. Ensure permanent supervision by a caregiver
- Repair/replacements must only be made using new original R82 spare parts and fittings and carried out in accordance with the guidelines and service intervals prescribed by the supplier
- Settings and adjustments to the product or accessories are only to be made by persons who have read the user guide and who has been given the necessary instructions by a product advisor.
- If there is any doubt as to the continued safe use of your R82 product or if any parts should fail, stop using the product immediately and contact your local dealer as soon as possible
- When adjusting the seat angle, keep a hand on the seat mounted on the frame to ensure slow angling
- Ensure that moving parts does not squeeze or trap body parts when adjusting them
- Ensure that body parts are not trapped in openings for mounting of supports/accessories.
- Always use the product in a moderate pace. Do not run with the product
- Information about transportation can be found in the document "Transportation in Motor Vehicles" supplied with the product
- Information about roadability can be found in the document "Roadability" supplied with the product
- Information regarding frame and seat combinations including max. load in combination can be found at: etac.com
- Ensure the wheels are fully-functional and secure before use
- The correct tyre pressure is printed on the tyre casing and listed in the section for tyre technical data.
- In case of a tyre puncture do not use the product until remedied
- Ensure the stability of the product is maintained before placing the user in it
- When the footplate is close to the floor and the castors, the castors may be unable to swivel
- If the frame has to be used in the lowest position, Remove the footrest before adjustment.
- Inspect the product and all of its accessories and replace any worn out parts before use
- Do not expose the gas spring to pressure or high temperatures. DO NOT puncture
- Do not expose the piston rod to scratches etc. It is important to use a cloth or the like, if tools are used to adjust the gas spring
- When mounting a Panda Futura seat size 4 on any High-low:xo frame, you must mount the anti-tip device that comes as an accessory to the product
- The user must not occupy the product when it is lifted from the ground
- Ease of access to and maneuverability in, motor vehicles can be significantly affected by size of device and turning radius, and the smaller device and/or device with a shorter turning radius will generally provide greater ease of vehicle access and maneuverability to a forward facing position. In accordance with ISO 7176-19 Annex D, the product is evaluated regarding the ability to accommodate vehicle-anchored pelvic and shoulder belts. The device receives an overall score of "Good"
- The device conforms to ISO 7176-8, covering requirements and test methods for static, impact and fatigue strengths
- Unoccupied device is suitable for land and air transport

Environment

- Observe the surface temperature on the product, before placing an user in it. This goes especially for users with insensitive skin as they cannot feel the heat. If the surface temperature is above 41 °C then allow the product to cool before use
- Use this product on a level surface without any obstacles. Be aware of reduced maneuverability on slippery surfaces
- When using on inclines, please refer to measurements

User

- If the user is close to the max. load limit and/or has a lot of involuntary movements, e.g. rocking, a larger size with a higher max. load or a different R82 product should be considered
- Do not place more than one user in the product
- When changing user, clean the product and disinfect it if necessary. Carry out necessary adjustments after cleaning.

Product

- Removable parts without use of tool: Foot support and seat. The removal will have adverse effect on the device
- Carry out all positional adjustments on the product and accessories and ensure that all knobs, screws and buckles are securely fastened before use. Keep all tools out of the reach of children
- Activate the brakes before placing the user into the product

Due to variant and settings the wheelchair may become larger than the recommended dimensions. Compliance with recommended overall width and overall length ensures unhindered use of emergency escape routes. (See table 1)

Table 1

Recommended dimensions	Ready for use (mm)
Overall length – maximum	1200
Overall width – maximum	700
Overall height – maximum	1200
Turning diameter – maximum	1000
Pivot width – maximum	1300
Ground clearance - minimum	30

Due to variant and settings the wheelchair may not meet the limits for wheelchairs transportable by train. Measures can be taken to verify whether the specific product in question meets the limits. (See table 2)

Table 2

Wheelchairs transportable by train - limits	
Overall length – maximum	1200 mm + 50 mm for feet
Overall width – maximum	700 mm + 50 mm on each side for hands
Overall height – maximum	1375 mm (including 95th percentile male occupant)
Turning diameter – maximum	1500 mm
Smallest wheels	Accommodate a gap of 75 mm horizontal and 50 mm vertical
Weight – maximum	200 kg for manual wheelchair and occupant (including baggage)
Obstacle height that can be overcome – maximum	50 mm
Ground clearance - minimum	60 mm under foot rest with upward slope angle of 10° on top for going forward
Safe slope on which the wheelchair remain stable - maximum	6° dynamic stability in all directions 9° static stability in all directions, including with brake applied

Service information

Maintenance of a medical device is wholly the responsibility of the owner of that device. Failure to maintain a device in accordance with the instructions may invalidate the device's warranty. Furthermore, failure to maintain a device may compromise the clinical condition or safety of users and/or their caregivers. Do not perform service and maintenance while the user is in the product. Contact local dealer for assistance, if needed, in setting up, using or maintenance of the device.

1st Day

- Read the User Guide carefully before use and store it in a safe place for future reference
- Store the enclosed tools on/at the product

Daily

- Use a dry cloth to clean the product
- Visual inspection. Repair or replace any damaged or worn-out parts
- Ensure that all fasteners are in place and fitted correctly
- Be aware of any MAX mark indications before adjustment

Weekly

- Check that all wheels are moving freely and that all wheel locks/brakes are easily activated
- Wipe off any residue and dirt from the product using a cloth with warm water and a mild detergent/soap and dry before use

Monthly

- If equipped with airfilled tyres, check the air pressure
- All nuts and bolts on this product must be checked and tightened to avoid unnecessary failures
- Oil the swing-away parts. We recommend you use a professional lubricant system

Annually

- Inspect the frame for cracks or signs for worn-out parts and carry out annual service. Never use a product which appears to be substandard or faulty

Warewashing machine

Avoid degreasing of the piston rods, the actuators should be retracted to minimum stroke and without load before washing.

Remove the following items and clean them separately: Cushions, Seat and Accessories

This product can be washed at 60° using a mild detergent for 10 minutes in a washing machine designed for medical devices. Use the machine's drying function to dry the product.

Disinfection

The product can be disinfected with a 70% disinfectant IPA solution. It is recommended to wipe off any residue and dirt from the product, using a cloth with warm water and a mild detergent/soap without chlorine and let it dry before disinfection.

Service interval

A detailed inspection of the product must be made every 12 months (every 6 months if the product is used very often - daily use for more than 7 hours), every time the product is reissued for use and after a long term storage (more than 4 months). The inspection should be carried out by a technically competent person who has been trained in the use of the product.

The lifetime of this product in normal use is 8 years if all maintenance and servicing is carried out in accordance with the manufacturer's instructions and demonstrably recorded. The device may be reissued within its lifetime

Service Check List:

Check and adjust the following functions as per their intended use. Repair or replace any damaged or worn-out parts. Please check the:

- Frame is adjustable in height
- On outdoor versions, the push-brace can be folded over the frame
- If equipped with airfilled tyres, check the air pressure
- Seat plane adjustment. The seat plane is adjustable and stays in position after adjustment.
- Wheels are moving freely and that all wheel locks/brakes are easily activated. Adjust if required
- Nuts and bolts on the product are tightened
- Oil the swing-away parts
- Product for cracks or signs for worn-out parts
- All labels on the product are intact

Materials

The following surface treatment processes were used to protect against corrosion:

- Lacquered surfaces = Polyester powder coating or ED-coating
- Non-lacquered aluminium parts = Anodized coating
- Non-lacquered steel surfaces = Galvanized

DEUTSCH

Herzlichen Glückwunsch und vielen Dank für die Wahl des neuen Produktes von R82 - einem weltweiten Lieferanten für Hilfsmittel und Therapiegeräte für behinderte Kinder und Jugendliche. Um alle Möglichkeiten des Produktes kennen zu lernen, empfehlen wir Ihnen, diese Bedienungsanleitung zu lesen und für den späteren Gebrauch aufzubewahren.

Zweckbestimmung

Beim High-low:xo handelt es sich um einen Rahmen für ein modulares Sitzsystem für Kinder und Erwachsene mit Behinderungen.

Indikationen

Das Produkt wird zusammen mit einem Sitzsystem (d. h. einem modularen Sitzsystem wie R82 xpanda oder R82 Panda Futura) verwendet. Es kann von Kindern und Erwachsenen mit Behinderungen verwendet werden, die nicht in der Lage sind, eine sitzende Position beizubehalten und sich (innerhalb des Raums oder zwischen Räumen/ im Freien) ohne Hilfsmittel zu bewegen. Die Zielgruppe für das Produkt basiert auf Funktionsfähigkeit und anthropometrischen Eigenschaften. Sie hängt nicht von bestimmten Erkrankungen oder dem Alter des Benutzers ab. Der Benutzer ist die Person, die im Gerät sitzt. Die Pflegekraft ist die Person, die das Gerät bedient. Lassen Sie den Benutzer niemals unbeaufsichtigt. Sorgen Sie für eine ständige Aufsicht durch eine Pflegekraft.

Die Verwendung des Geräts wird im Laufe des Tages häufiger unterbrochen, wenn der Benutzer sich hinlegt, steht oder in einem anderen Hilfsmittel oder einem herkömmlichen Produkt sitzt.

Die Outdoor-Version des Produkts ist für den Transport von Kindern und Erwachsenen im Gewichtsbereich von 22 kg bis zum angegebenen maximalen Benutzergewicht zugelassen.

Bestehende Anwendungsrisiken und Kontraindikationen

Keine

Sicherheitsvorkehrungen

Keine

Einsatzorte

Das Produkt ist sowohl für den Innen- als auch für den Außenbereich geeignet.

Mitgelieferte Werkzeuge:

- 4, 5 und 6 mm Inbusschlüssel
- 10 und 13 mm Schraubenschlüssel



Konformitätserklärung

Dieses Produkt entspricht den Anforderungen der Verordnung (EU) 2017/745 über Medizinprodukte. Darüber hinaus entspricht dieses Produkt den Anforderungen gemäß:

- High-low:xo indoor: EN 12182
- High-low:xo outdoor: EN 12182 & EN 12183

Die CE-Kennzeichnung muss entfernt werden, wenn:

- das Produkt umgebaut wird
- das Produkts außerhalb des vorgesehenen Verwendungszwecks und der Konformitätserklärung verwendet wird
- andere als die Original-R82-Ersatz- und -Zubehörteile verwendet werden

Bei der Kombination des Geräts mit anderen Produkten darf die Kombination den vorgesehenen Verwendungszweck der Produkte nicht verändern und die Produkte nicht derart modifizieren, dass die Einhaltung der geltenden Anforderungen beeinträchtigt werden kann. Die für die Kombination der Produkte verantwortliche Person/Firma muss sicherstellen, dass die geltenden Anforderungen erfüllt werden.

Beispiele für geltende Anforderungen:

- Ausrichtung von Benutzergewicht/-masse des kombinierten Sitzes und Untergestells, Zulassung für den Transport beider Produkte in Fahrzeugen (ISO16840-4 für Sitz und ISO7176-19 für Untergestell)
- Materialsicherheit (Biokompatibilität, Entflammbarkeit), mechanische Sicherheit (Stabilität, Quetschgefahr, Verbindung untereinander), elektrische Sicherheit



Recycling Information

Am Ende des Produktlebenszyklus, kann das Produkt durch das Trennen und Separieren der einzelnen Materialien entsorgt und recycled werden. Bitte kontaktieren Sie bei Bedarf die lokalen Behörden, um sich über die Möglichkeit der umweltfreundlichen Wiederverwendung der einzelnen Materialien des Produktes zu informieren. Bitte kontaktieren Sie die lokalen Behörden, um sich über die Möglichkeiten einer umweltfreundlichen Wiederverwertung des gebrauchten Produktes zu informieren.

Zubehör und Ersatzteile

Das R82 Produkt kann mit einer Vielzahl von verschiedenen Zubehörteilen geliefert werden, um es an die individuellen Bedürfnisse des Nutzers optimal anzupassen. Ersatzteile sind auf Anfrage erhältlich. Sie finden die verschieden Ausführungen des Zubehörs auf unserer Homepage, fragen Sie Ihren Fachhändler nach weiteren Informationen.

R82 Garantie

R82 gewährt eine Garantie von 2 Jahren auf die Verarbeitung und das Material sowie eine Garantie von 5 Jahren auf das Metallgestell (gegen Bruchschäden an Schweißnähten). Die Garantie erlischt, wenn der Kunde seiner Verpflichtung zur täglichen Pflege und/oder Wartung gemäß den vom Hersteller vorgegebenen und/oder in der Bedienungsanleitung genannten Richtlinien und Intervallen nicht nachkommt. Weitere Informationen finden Sie auf der Homepage von etac.com/support.

Die Gewährleistung besteht nur in dem Land, in dem das Produkt gekauft wurde und wenn sich das Produkt anhand seiner Seriennummer identifizieren lässt. Von der Garantie ausgeschlossen sind Unfallschäden sowie Schäden, die durch falsche Verwendung oder Fahrlässigkeit verursacht wurden. Die Garantie beinhaltet keine Teile, die einem Verschleiß oder einer normalen Abnutzung unterliegen, z.B. Reifen, Polster usw.. Diese Verschleißteile müssen regelmäßig überprüft und bei Bedarf getauscht werden.

Die Garantie erlischt, wenn andere als Originalteile/Originalzubehörteile verwendet werden oder wenn das Produkt nicht den Richtlinien und Abständen entsprechend gewartet, repariert oder verändert wird, die vom Lieferanten vorgeschrieben und/oder in der Bedienungsanleitung aufgeführt sind. R82 behält sich das Recht vor, das fragliche Produkt sowie die relevanten Unterlagen in Augenschein zu nehmen, bevor ein Garantieanspruch anerkannt wird, und zu entscheiden, ob das defekte Produkt ausgetauscht oder repariert wird. Der Kunde ist verpflichtet, das fragliche Produkt (zu dem der Garantieanspruch geltend gemacht wird) an die Kaufadresse zurückzugeben.

Vorverkaufsinformationen

- www.r82.de/hilfe

Sicherheitshinweise

Zeichen, Symbole und Anleitungen sind auf diesem Produkt angebracht und müssen auch während der gesamten Lebensdauer des Produktes angebracht bleiben und deutlich lesbar sein. Beschädigte, unlesbare oder entfernte Zeichen, Symbole oder Anleitung müssen sofort ersetzt werden. Setzen Sie sich hierzu mit dem zuständigen Fachhandel in Verbindung.

Im Falle eines unerwünschten Ereignisses, das mit dem Produkt zusammenhängt, melden Sie etwaige Vorfälle bitte umgehend Ihrem lokalen Händler und der zuständigen nationalen Behörde. Der lokale Händler leitet die entsprechenden Informationen an den Hersteller weiter.

Informationen zu Produktsicherheitshinweisen und Produktrückrufen befinden sich auf der Website etac.com.

Eltern, Therapeuten, Pflegedienst

- Lesen Sie diese Bedienungsanleitung aufmerksam vor dem ersten Gebrauch des Produktes und verwahren Sie diese für den späteren Gebrauch. Die Sicherheit des Nutzers kann beeinträchtigt werden, wenn Sie nicht den Anweisungen der Anleitung folgen.
- Nutzen Sie das Hilfsmittel immer nur zu dem Anwendungszweck, für den es von R82 entwickelt wurde
- Lassen Sie den Benutzer während der Verwendung dieses Produktes nie unbeaufsichtigt. Sorgen Sie für eine ständige Beaufsichtigung durch eine Pflegeperson.
- Für Reparaturen bzw. beim Austausch von Teilen dürfen nur neue Original R82 Ersatz- und Zubehörteile verwendet, die Bedienungsanleitung muss beachtet und die Intervalle für Wartungen, die durch den Lieferanten vorgegeben sind, müssen eingehalten werden
- Nur Personen, die die Bedienungsanleitung gelesen haben und umfassend von einem Produktberater eingewiesen wurden, dürfen Einstellungen und Anpassungen an Produkt und Zubehör vornehmen.
- Wenn Zweifel an der Sicherheit des genannten R82 Produktes bestehen bzw. wenn Teile defekt oder fehlerhaft sind, stellen Sie bitte sofort die Nutzung des Produktes ein und informieren Sie umgehend, den für Sie zuständigen Fachhändler
- Halten Sie beim Einstellen des Sitzwinkels eine Hand auf den am Rahmen montierten Sitz, damit der Verstellvorgang nicht zu schnell vorstatten geht.
- Stellen Sie bei der Einstellung der beweglichen Teile sicher, dass durch diese keine Körperteile gequetscht oder einklemmt werden
- Stellen Sie sicher, dass keine Körperteile in Öffnungen zur Anbringung von Stützen/Zubehör eingeklemmt werden.
- Verwenden Sie das Gerät nur bei niedriger Geschwindigkeit. Rennen Sie nicht mit dem Gerät.
- Informationen über den Transport sind in dem mit dem Produkt mitgelieferten Dokument „Transport in Fahrzeugen“ enthalten.
- Informationen über die Fahreigenschaften sind in dem mit dem Produkt mitgelieferten Dokument „Fahreigenschaften“ enthalten.
- Informationen zu den Rahmen- und Sitzkombinationen einschließlich max. Belastung unter: etac.com

Umfeld

- Stellen Sie sicher, dass die Oberfläche des Produktes eine angenehme Temperatur hat, bevor Sie den Benutzer hineinsetzen. Dies gilt insbesondere für Benutzer mit unempfindlicher Haut, da diese eine eventuelle Hitze einwirkung nicht spüren können. Wenn die Oberflächentemperatur mehr als 41 °C beträgt, lassen Sie das Produkt vor der Nutzung abkühlen
- Nutzen Sie das Produkt nur auf ebenen Untergrund ohne Hindernisse bzw. anderen Unebenheiten. Bitte beachten Sie die eingeschränkte Manövrierfähigkeit auf glatten Untergrund
- Bitte beachten Sie die entsprechenden Angaben (siehe Abmessungen), wenn Sie dieses Produkt auf einem Untergrund mit Gefälle nutzen

Nutzer

- Wenn der Nutzer mit seinem Gewicht nah an der max. Belastbarkeit des Produktes ist und / oder er stärkere ungewollte Bewegungen hat, z.B. Spastiken, sollte überlegt werden, ob eine größere Größe des Produktes

mit einem höheren Nutzergewicht oder ein anders R82 Produkte die bessere Wahl ist

- Nicht mehr als einen Benutzer in das Produkt setzen
- Produkt bei Benutzerwechsel reinigen und ggf. desinfizieren. Nehmen Sie nach der Reinigung die erforderlichen Einstellungen vor.

Produkt

- Ohne Werkzeug abnehmbare Teile: Fußstütze und Sitz. Die Entfernung dieser Teile kann sich negativ auf das Produkt auswirken
- Führen Sie alle Einstellung bzw. Anpassung der Zubehörteile zur Positionierung des Nutzers durch und überprüfen Sie, ob alle Schrauben, Handschrauben und Verschlüsse korrekt angezogen bzw. verriegelt sind, bevor das Produkt genutzt wird. Das Werkzeug darf sich nicht in der Reichweite des Nutzers befinden
- Betätigen Sie die Bremsen bevor der Nutzer im Produkt platziert wird
- Stellen Sie sicher, dass die Räder und Reifen funktionstüchtig und sicher sind bevor das Produkt genutzt wird
- Der richtige Reifendruck ist auf dem Reifengehäuse aufgedruckt und im Abschnitt zu den technischen Reifendaten aufgeführt.
- Verwenden Sie den Rollstuhl im Falle einer Reifenpanne erst wieder, wenn diese behoben wurde.
- Stellen Sie sicher, dass die Stabilität bzw. Standsicherheit des Produktes gewährleistet ist, bevor der Nutzer im Produkt platziert wird und die Bremsen
- Befindet sich die Fußplatte in der Nähe des Bodens und der Lauffrollen, lassen sich die Lauffrollen möglicherweise nicht drehen
- Wenn der Rahmen in der untersten Position verwendet werden muss, entfernen Sie vor der Einstellung die Fußauflage.
- Überprüfen Sie das Produkt bzw. die Zubehörteile und ersetzen Sie abgenutzte Teile, bevor das Produkt genutzt wird
- Setzen Sie die Gasfeder nicht dem Druck oder hohen Temperaturen aus. NICHT aufbohren
- Achten Sie darauf, dass die Kolbenstange nicht zerkratzt wird usw. Wenn die Gasfeder mit Hilfe von Werkzeugen eingestellt wird, muss unbedingt ein Tuch oder Ähnliches verwendet werden
- Bei der Montage eines Panda Futura-Sitzes der Größe 4 auf einen Rahmen der Typen High-low:xx muss die Kippicherung, die als Zubehör zum Produkt geliefert wird, angebracht werden.
- Der Benutzer darf sich nicht auf dem Produkt befinden, wenn es vom Boden angehoben wird
- Die Zugänglichkeit zu Kraftfahrzeugen und die Möglichkeit des Manövrierens in diesen kann durch die Größe des Rollstuhls und den Wenderadius erheblich beeinträchtigt werden; kleinere Rollstühle und/oder Rollstühle mit einem kleineren Wenderadius bieten in der Regel eine bessere Zugänglichkeit zum Fahrzeug und eine bessere Möglichkeit, den Rollstuhl in Fahrtrichtung zu manövrieren. Gemäß ISO 7176-19 Anhang D wird der Rollstuhl hinsichtlich seiner Eignung für in Kraftfahrzeugen vorhandene Becken- und Schultergurte bewertet. Das Produkt erhält eine Gesamtnote von „Gut“
- Das Gerät entspricht ISO 7176-8 und erfüllt die Anforderungen und Prüfverfahren für Statik-, Schlag- und Dauerfestigkeiten
- Das Produkt ist unbesetzt für den Land- und Lufttransport geeignet.

Aufgrund von Varianten und Einstellungen kann der Rollstuhl größer als die empfohlenen Maße werden. Die Einhaltung der empfohlenen Gesamtbreite und Gesamtlänge ermöglicht die ungehinderte Nutzung der Fluchtwege. (Siehe Tabelle 1)

Tabelle 1

Empfohlene Abmessungen	Betriebsbereit (mm)
Gesamtlänge – maximal	1200
Gesamtbreite – maximal	700
Gesamthöhe – maximal	1200
Wendekreis – maximal	1000
Drehbreite – maximal	1300
Bodenfreiheit – minimal	30

Aufgrund von Varianten und Einstellungen kann es vorkommen, dass der Rollstuhl nicht den Grenzwerten für Rollstühle entspricht, die im Zug mitgenommen werden können. Anhand von Messungen kann geprüft werden, ob das jeweilige Produkt den Grenzwerten entspricht. (Siehe Tabelle 2)

Tabelle 2

Grenzwerte für Rollstühle, die im Zug mitgenommen werden	
Gesamtlänge – maximal	1.200 mm + 50 mm für die Füße
Gesamtbreite – maximal	700 mm + 50 mm auf jeder Seite für die Hände
Gesamthöhe – maximal	1.375 mm (einschließlich männliche Nutzer im 95%-Perzentil-Intervall)
Wendekreis – maximal	1500 mm
Kleinste Räder	Können einen Spalt von 75 mm in der Breite und 50 mm in der Höhe überwinden
Gewicht – maximal	200 kg für manuellen Rollstuhl und Nutzer (einschließlich Gepäck)
Überwindbare Hindernishöhe – maximal	50 mm
Bodenfreiheit – minimal	60 mm unter der Fußstütze mit einem Neigungswinkel von 10° nach oben zum Vorwärtsfahren
Sichere Neigung, auf der der Rollstuhl stabil bleibt – maximal	6° dynamische Stabilität in alle Richtungen 9° statische Stabilität in alle Richtungen, auch bei angezogener Bremse

Serviceinformationen

Die Verantwortlichkeit für die Wartung des medizinischen Hilfsmittels bzw. Therapiegerätes liegt in der Verantwortung des Eigentümers bzw. Besitzers des Produktes. Die Nichteinhaltung der Wartungen bzw. der Wartungsintervalle gemäß dem Zeitplan der Bedienungsanleitung des Produktes kann das Erlöschen der Garantie dieses Produktes zur Folge haben. Weiterhin kann die Nichteinhaltung der Wartungen zu einer Beeinträchtigung der Funktionstüchtigkeit führen bzw. die Sicherheit des Nutzers und / oder der Pflegekraft bzw. Begleitperson gefährden.

Wenden Sie sich bei Bedarf an Ihren Händler vor Ort, wenn Sie Unterstützung bei der Einrichtung, Verwendung oder Wartung des Geräts benötigen.

1. Tag

- Lesen Sie die Anleitung sorgfältig vor dem Gebrauch des Produktes und bewahren Sie diese für die spätere Verwendung auf
- Verstauen Sie das Werkzeug auf/an dem Produkt

Täglich

- Benutzen Sie ein trockenes Tuch zur Reinigung
- Optische Inspektion. Defekte oder abgenutzte Teile müssen umgehend ersetzt oder repariert werden. Versichern Sie sich, dass alle Befestigungen an ihrem Platz sind
- Versichern Sie sich, dass alle Befestigungen an ihrem Platz sind
- Achten Sie bei alle Einstellungen auf die MAX Angaben bzw. Kennzeichnungen

Wöchentlich

- Überprüfen Sie, dass sich alle Radgabeln einwandfrei drehen und dass alle Radbremsen bzw. Radfeststeller einwandfrei funktionieren
- Nutzen Sie ein Tuch mit warmen Wasser und ein mildes Reinigungsmittel, um Schmutz zu entfernen und das Produkt zu reinigen. Trocknen Sie das Produkt ab, bevor es wieder genutzt wird

Monatlich

- Reifendruck
- Alle Schrauben, Muttern und anderen Verriegelungen müssen regelmäßig überprüft und festgezogen werden, um ungewollten Fehlern vorzubeugen
- Ölen Sie die beweglichen Teile, wir empfehlen ein professionelles Schmiermittel

Jährlich

- Überprüfen Sie den Rahmen und die Rahmenteile auf Verschleiß bzw. Nutzen Sie niemals ein Produkt mit festgestellten Fehlern oder Mängeln. Lassen Sie min. einmal im Jahr die Inspektion durchführen

Reinigung in einer Spezialwaschmaschine

Um eine Entfettung der Kolbenstange zu vermeiden, sollte der Antrieb vor der Reinigung auf den kleinsten Hub und lastfrei eingefahren werden.

Die folgenden Komponenten entfernen und separat reinigen: Kissen, Sitz und Zubehör

Dieses Produkt kann, z.B. für die Aufbereitung für den Wiedereinsatz, in einer speziellen Waschmaschine, die für Medizinprodukte geeignet ist, gereinigt und desinfiziert werden. Es kann hierzu 10 Minuten bei 60° mit einem milden handelsüblichen Reinigungs- bzw. Desinfektionsmittel gewaschen werden. Das Produkt vor der erneuten Verwendung trockenen lassen

Desinfektion

Das Produkt kann mit einer 70%igen Isopropanol-Desinfektionslösung desinfiziert werden. Es wird empfohlen, sämtliche am Produkt anhaftenden Rückstände und Schmutz mit einem Tuch mit warmem Wasser und einem milden Reinigungsmittel/einer milden Seife (chlorfreies Produkt) zu entfernen und das Produkt vor der Desinfektion trocken zu lassen.

Serviceintervalle

Eine gründliche Inspektion des Produktes ist alle 12 Monate (bei schweren Benutzern alle 6 Monate), bei jeder Neuausgabe des Produktes zum Gebrauch und nach einer längeren Lagerung (über einen Zeitraum von mehr als 4 Monaten) erforderlich. Die Inspektion sollte von einer fachlich kompetenten Person durchgeführt werden, die im Umgang mit dem Produkt geschult wurde.

Nutzungsdauer: Die Lebensdauer dieses Produktes beträgt bei normalem Einsatz 8 Jahre unter der Voraussetzung, dass jeder Service und jede Wartung innerhalb der Intervalle des Wartungsplans des Herstellers durchgeführt und dokumentiert worden ist. Das Produkt kann innerhalb seiner Lebensdauer erneut vergeben werden.

Service-Checkliste:

Die folgenden Funktionen auf ihre beabsichtigte Verwendung prüfen und einstellen: Beschädigte und verschlissene Teile reparieren und auswechseln. Bitte Folgendes prüfen:

- Der Rahmen ist höhenverstellbar
- Bei Ausführungen für den Außenbereich kann der Schiebepügel über den Rahmen geklappt werden.
- Reifendruck
- Sitzflächeneinstellung. Die Sitzfläche kann eingestellt werden und behält die Einstellung anschließend bei.
- Sicherstellen, dass die Räder sich frei drehen und dass alle Radsperren/-bremsen leicht aktiviert werden können. Bei Bedarf anpassen
- Dass Muttern und Schrauben am Produkt angezogen sind.
- Ölen Sie die beweglichen Teile
- Das Produkt auf Risse oder verschlissene Teile
- Dass alle Etiketten am Produkt intakt sind.

Materialien

Zum Schutz vor Korrosion wurden die folgenden Oberflächenbehandlungsverfahren angewandt:

- Lackierte Oberflächen = Polyesterpulverbeschichtung oder kathodische bzw. anodische Tauchlackierung
- Nicht lackierte Aluminiumteile = Eloxalbeschichtung
- Nicht lackierte Stahloberflächen = Verzinkt

NEDERLANDS

Wij waarderen uw keus voor deze voorziening van R82 - een wereldwijde leverancier van technische hulpmiddelen en apparatuur voor kinderen en jongeren met een beperking. Om optimaal gebruik te maken van alle mogelijkheden die deze voorziening biedt, raden wij u aan deze informatie goed door te lezen, voordat u deze voorziening gaat gebruiken. Bewaar deze User Guide als naslagwerk.

Bestemming

De High-low:xx is een frame voor een modulair zitsysteem voor kinderen en volwassenen met een handicap.

Indicaties

Het instrument wordt gebruikt in combinatie met een zitsysteem (d.w.z. een modulair zitsysteem zoals de R82x:panda of R82 Panda Futura). Het kan worden gebruikt door kinderen en volwassenen met een handicap, die niet in staat zijn om een zittende positie te handhaven en zich zonder hulpmiddel te verplaatsen (binnen de kamer of tussen kamers / buiten). De doelgroep voor het instrument is gebaseerd op functioneel vermogen en antropometrie. Het is niet gebaseerd op een specifieke gezondheidstoestand of leeftijd.

De gebruiker is degene die in de rolstoel zit. De verzorger is degene die de rolstoel bedient. Laat de gebruiker nooit alleen in de rolstoel achter. Zorg ervoor dat de verzorger permanent toezicht houdt.

Het gebruik van de rolstoel wordt vaker op een dag stopgezet als de gebruiker in een ander hulpmiddel of een conventioneel product gaat liggen, staan of zitten.

Het rolstoelmodel voor buitenshuis is goedgekeurd voor het vervoer van kinderen en volwassenen vanaf 22 kg tot het aangeven maximumgewicht.

Contra-indicaties

Geen

Voorzorgsmaatregelen

Geen

Toepassingsgebieden

Dit product kan binnen en buiten worden gebruikt

Meegelieferd gereedschap:

- een 4mm, 5mm en 6mm inbussleutel
- een 10 en 13 mm steeksleutel



Verklaring van overeenstemming

Dit product voldoet aan de vereisten van de Verordening medische hulpmiddelen (2017/45). Verder voldoet dit product aan de vereisten conform:

- High-low:xx indoor: EN 12182
- High-low:xx outdoor: EN 12182 & EN 12183

De CE-markering moet worden verwijderd als:

- er veranderingen aan het product worden aangebracht;
- het product voor iets anders wordt gebruikt dan het beoogde doel en de conformiteitsverklaring
- niet de originele R82-reserveonderdelen en -fittingen worden gebruikt.

Als het hulpmiddel met andere producten wordt gecombineerd, mag deze combinatie het beoogde doel van de producten niet veranderen of de producten zodanig wijzigen dat niet kan worden gegarandeerd dat de combinatie aan de toepasselijke vereisten voldoet. De persoon die/het bedrijf dat verantwoordelijk is voor de combinatie van de producten moet ervoor zorgen dat aan de toepasselijke vereisten wordt voldaan.

Voorbeelden van toepasselijke vereisten:

- uitlijning van gebruikersgewicht/massa van de gecombineerde zitting en onderstel, goedkeuring voor vervoer van beide producten in voertuigen (ISO16840-4 voor de zitting en ISO7176-19 voor het onderstel);
- materiaalveiligheid (biocompatibiliteit, ontvlambaarheid), veiligheid mechaniek (stabiliteit, klemgevaar, onderlinge verbinding), elektrische veiligheid.



Recycle informatie

Wanneer een voorziening het einde van haar levensduur bereikt, dient het te worden gescheiden op verschillende materialen, zodat de onderdelen kunnen worden gerecycled of op een juiste wijze kunnen worden afgevoerd. Neem, indien nodig, contact op met de importeur voor een nauwkeurige beschrijving van elk materiaal.

Accessoires en reserve onderdelen

De voorzieningen van R82 kunnen worden uitgerust met diverse accessoires, die voldoen aan de behoefte van het kind/de tiener. Vervangende-onderdelen zijn beschikbaar op aanvraag. De specifieke accessoires vindt u op onze website. Neem contact op met uw dealer voor meer informatie.

R82 Garantie

R82 biedt 2 jaar garantie op gebreken in uitvoering en materialen en 5 jaar garantie op framebreuk veroorzaakt door lasfouten. De garantie kan nadelig worden beïnvloed, indien de dealer of ouders zijn/haar verantwoordelijkheid niet neemt ten aanzien van servicebeurten en/of dagelijks onderhoud conform de door R82 voorgeschreven en/of in de User Guide aangegeven richtlijnen en intervallen. Voor meer informatie verwijzen we naar de website van etac.com/support.

De garantie geldt alleen in het land waar het product is gekocht, en als de voorziening kan worden geïdentificeerd aan de hand van het serienummer. De garantie dekt geen schade door ongevallen, met inbegrip van schade veroorzaakt door onjuist gebruik of onachtzaamheid. De garantie heeft geen betrekking op gebruiksonderdelen zoals bijvoorbeeld banden en bekleding welke onderhevig zijn aan normale slijtage en op gezette tijden moeten worden vervangen.

Deze garantie vervalt indien andere dan niet-originele onderdelen/accessoires worden gebruikt of als het product niet is onderhouden, gerepareerd of gewijzigd volgens de richtlijnen en intervallen die door de leverancier worden voorgeschreven en/of worden vermeld in de gebruikershandleiding (User Guide). R82 behoudt zich het recht voor om de voorziening waarvoor een claim wordt ingediend inclusief de bijbehorende documentatie te onderzoeken alvorens de garantie claim te honoreren en/of te besluiten de defecte voorziening, accessoire of het onderdeel te vervangen of te repareren. De dealer dient het betreffende onderdeel waarvoor een claim wordt ingediend op te sturen naar het adres waar hij het heeft aangeschaft.

Voorverkoopinformatie

- www.etac.com

Veiligheid

De op deze voorziening aangebrachte stickers, aanduidingen en instructies mogen nooit afgedekt of verwijderd worden en moeten gedurende de gehele levensduur van de voorziening op hun plek blijven zitten en duidelijk leesbaar zijn. Vervang of herstel onleesbare of beschadigde stickers, aanduidingen en instructies onmiddellijk. Neem contact op met de importeur voor instructies. In geval van een ongewenste gebeurtenis met betrekking tot het apparaat, moeten incidenten tijdig worden gemeld aan uw lokale dealer en de nationale bevoegde autoriteit. De lokale dealer stuurt de informatie door naar de fabrikant.

Voor informatie over veiligheidsberichten, terugroepacties en lokale dealergegevens kunt u terecht op de website etac.com.

Ouder/verzorgende

- Lees alle instructies en User Guide aandachtig door voor gebruik en bewaar deze als naslagwerk. Onjuist gebruik van deze voorziening kan leiden tot ernstig letsel aan het kind/de tiener
- Gebruik altijd de juiste tiltechnieken en hulpmiddelen
- Laat de gebruiker nooit zonder toezicht in dit product achter. Zorg dat een zorgverlener permanent toezicht houdt
- Reparaties/vervangingen mogen alleen worden gedaan met behulp van nieuwe originele R82-reserveonderdelen en accessoires en volgens de richtlijnen en intervallen voorgeschreven door R82
- Instellingen en afstellingen aan het product of de accessoires mogen alleen worden uitgevoerd door personen die de gebruikershandleiding hebben gelezen en de noodzakelijke instructies hebben ontvangen van een productadviseur.
- In geval van twijfel over het veilig kunnen gebruiken van uw voorziening of als er onderdelen niet juist functioneren, raden wij u aan om de voorziening niet langer te gebruiken en zo spoedig mogelijk contact op te nemen met uw dealer
- Houd bij het verstellen van de zithoek een hand op de zitting op het frame om ervoor te zorgen dat de zithoek langzaam wordt versted.
- Let op dat er geen lichaamsdelen in de bewegende delen bekneld raken terwijl u die afstelt
- Zorg ervoor dat er geen lichaamsdelen vastzitten in openingen voor de montage van steunen/accessoires.
- Gebruik het product altijd in een gematigd tempo. Loop niet hard met het product
- Informatie over transport is te vinden in het document "Transport in motorvoertuigen" dat bij het product wordt geleverd
- Informatie over wegligging is te vinden in het document "Wegligging" dat bij het product wordt geleverd
- Informatie over frame- en zittingcombinaties, waaronder de maximale belasting van een combinatie, vindt u op: etac.com

Omgeving

- Controleer de temperatuur van het oppervlak van het product voordat u een gebruiker erin laat plaatsnemen. Dit geldt met name voor gebruikers met een gevoelloze huid, omdat zij geen warmte kunnen voelen. Laat het product voor gebruik afkoelen als het oppervlak warmer is dan 41 °C
- Gebruik deze voorziening op een vlakke ondergrond zonder obstakels. Wees bedacht op een verminderde manoeuvreerbaarheid op gladde wegen
- Bij gebruik op hellende ondergronden, verwijzen wij u naar de specificatie van de maatgegevens

Kind/tiener

- Als het kind/de tiener tegen het maximale gewicht aan zit en/of veel ongecontroleerde bewegingen maakt, dient u te overwegen om over te stappen op een grotere maat, met een hogere maximale belasting of te kiezen voor een andere voorziening
- Zet niet meer dan één gebruiker in het product
- Reinig en desinfecteer het product indien nodig wanneer u van gebruiker wisselt. Voer de noodzakelijke afstellingen uit na het reinigen.

De voorziening

- Verwijderbare onderdelen zonder gebruik van gereedschap: voetsteun en stoel. Het verwijderen ervan heeft een nadelig effect op het apparaat
- Voer voor het eerste gebruik alle in/verstellingen uit aan de voorziening en accessoires en zorg ervoor dat alle knoppen, schroeven en gespen goed vastzitten. Houd alle gereedschappen buiten bereik van kinderen
- Actieveer (wanneer aanwezig) de remmen voordat het kind/de tiener in de voorziening wordt geplaatst
- Controleer of de wielen en banden in goede staat zijn, op druk zijn en goed vastzitten alvorens de voorziening te gebruiken
- De juiste bandenspanning staat vermeld op de behuizing van de banden en in het hoofdstuk met technische gegevens over de banden.
- Gebruik het product in geval van een lekke band niet totdat het probleem is verholpen.
- Controleer of de voorziening stabiel staat alvorens het kind/de tiener in de voorziening te plaatsen
- Als de voetplaat zicht dicht bij de vloer en de zwenkwielen bevindt, kunnen de zwenkwielen mogelijk niet draaien
- Als het frame in de laagste stand moet worden gebruikt, verwijder dan de voetsteun voordat u met het verstellen begint.
- Inspecteer de voorziening en alle accessoires regelmatig en vervang defecte/versleten onderdelen voor gebruik
- Stel de gasveer niet bloot aan druk en hoge temperaturen. DO niet doorboren.
- Zorg dat de "zuigerstang" niet wordt blootgesteld aan krassen. Gebruik bij voorkeur een (zachte) doek en geen scherp gereedschap voor het bijstellen van de gasveer
- Als u een Panda Futura-zitting van maat 4 bevestigt op een High-low:xo frame, moet u ook de antiekiepvoorziening gebruiken die als accessoire bij het product zit.
- De gebruiker mag niet in het product zitten als dat van de grond wordt opgetild
- De toegang tot en de wendbaarheid in een motorvoertuig hangt voor een groot deel af van de grootte van het apparaat en de draaicirkel; kleinere apparaten en/of apparaten met een kortere draaicirkel bieden over het algemeen eenvoudiger toegang tot een voertuig en zijn makkelijker wendbaar in een voertuig bij een naar voren gerichte positie. Overeenkomstig bijlage D van ISO 7176-19 is het product beoordeeld op geschiktheid voor het gebruik van in voertuigen verankerde heup- en schoudergordels. Het apparaat krijgt de totaalscore "Goed"
- Het apparaat voldoet aan ISO 7176-8. Deze norm omvat eisen en testmethoden voor statische sterkte, schokweerstand en vermoedingssterkte
- Een product zonder gebruiker erin kan over de weg en door de lucht worden vervoerd

Door de verschillende varianten en instellingen kan de rolstoel groter worden dan de aanbevolen afmetingen. Door de rolstoel niet groter te maken dan de aanbevolen totale breedte en totale lengte kan de gebruiker gegarandeerd probleemloos door nooduitgangen en vluchtroutes gaan. (Zie tabel 1)

Tabel 1

Aanbevolen afmetingen	Klaar voor gebruik (mm)
Totale lengte - maximum	1200
Totale breedte - maximum	700
Totale hoogte - maximum	1200
Draaidiameter - maximum	1000
Draaibreedte - maximum	1300
Vrije hoogte boven de grond - minimum	30

Door de verschillende varianten en instellingen kan het zijn dat de rolstoel te groot is voor vervoer met de trein. Er kunnen maatregelen worden genomen om na te gaan of de betreffende rolstoel binnen de limieten valt. (Zie tabel 2)

Tabel 2

Rolstoelen die met de trein kunnen worden vervoerd - limieten	
Totale lengte - maximum	1200 mm + 50 mm voor voeten
Totale breedte - maximum	700 mm + 50 mm aan weerszijden voor handen
Totale hoogte - maximum	1375 mm (inclusief 95e percentiel voor een mannelijke gebruiker)
Draaidiameter - maximum	1500 mm
Kleinste wielen	Geschikt voor een opening van 75 mm horizontaal en 50 mm verticaal
Gewicht - maximum	200 kg voor handbewogen rolstoel en inzittende (inclusief bagage)
Obstakelhoogte die kan worden overwonnen - maximum	50 mm
Vrije hoogte boven de grond - minimum	60 mm onder de voetsteun met een hellingshoek van 10° aan de bovenkant om vooruit te gaan
Helling waarop de rolstoel veilig en stabiel blijft - maximum	6° dynamische stabiliteit in alle richtingen 9° statische stabiliteit in alle richtingen, ook met geactiveerde rem

Onderhoudsinformatie

Het onderhoud van de voorziening is geheel en al de taak van de bezitter van het hulpmiddel. Als een hulpmiddel niet volgens de instructies wordt onderhouden, kan dat de garantie op het hulpmiddel ongeldig maken. Verder kan het niet-onderhouden van een hulpmiddel de klinische toestand of veiligheid van het kind en/of de begeleider in gevaar brengen.

Neem indien nodig contact op met uw plaatselijke dealer voor hulp bij het instellen, gebruiken of onderhouden van het product.

Vóór 1e gebruik

- Lees vóór gebruik van de voorziening de User Guide goed door en bewaar deze op een veilige plek als naslagwerk
- Stop het meegeleverde gereedschap in het opbergtasje aan het frame

Dagelijks

- Gebruik een droge doek om de voorziening te reinigen
- Visuele inspectie: herstel of vervang beschadigde of versleten onderdelen
- Controleer of alle fixaties aanwezig zijn en correct zijn aangebracht
- Let op eventuele maximaaanduidingen voordat u een in/verstelling gaat verrichten

Wekelijks

- Controleer (indien aanwezig) of alle wielen kunnen vrij bewegen en al wielvergrendelingen en remmen kunnen gemakkelijk worden geactiveerd
- Veeg resten en vuil weg met een doek die is uitgewrongen in warm water met een mild reinigingsmiddel/milde zeep zonder chloor, en maak het product voor gebruik droog

Maandelijks

- Controleer de bandenspanning
- Alle moeren, bouten en knoppen van deze voorziening moeten worden gecontroleerd en aangedraaid om losraken te voorkomen
- Doe wat smeermiddel op de wegzenkbare onderdelen. We raden aan een professioneel smeermiddel te gebruiken

Jaarlijks

- Inspecteer het frame op scheuren en werk de servicechecklist af. Gebruik nooit een voorziening welke gebreken vertoont. Raadpleeg de servicechecklist

Hulpmiddelen wasmachine

Voorkom ontvetting van de zuigerstangen. De actuators moeten voor het wassen tot de minimale slag zijn ingetrokken en onbelast zijn.

Verwijder de volgende onderdelen en reinig ze afzonderlijk: Kussens, Stoel en Accessoires

Dit product kan gedurende 10 minuten op 60 ° in een wasmachine voor medische hulpmiddelen schoongemaakt worden. Gebruikmakend van een mild schoonmaakmiddel of desinfectie schoonmaakmiddel zonder chloor. Laat het product drogen voor hergebruik.

Desinfectie

Het product kan worden gedesinfecteerd met een ontsmettingsmiddel met isopropylalcohol 70%. Het wordt aanbevolen om eventuele resten en vuil met een doek en warm water met een mild(e) wasmiddel/zeep zonder chloor van het product te verwijderen en het product te laten drogen voordat u gaat desinfecteren.

Service-interval

Het product moet elke 12 maanden nauwkeurig worden nagekeken (elke 6 maanden bij intensief gebruik), of als het opnieuw wordt teruggegeven voor gebruik of als het langere tijd niet in gebruik is geweest (langer dan 4 maanden). Het product moet worden nagekeken door een vakbekwaam technicus die weet hoe je het product moet gebruiken.

De levensduur van deze voorziening bij normaal gebruik is 8 jaar, indien al het onderhoud wordt uitgevoerd in overeenstemming met instructies van de fabrikant en

aantoonbaar zijn vastgelegd. Het hulpmiddel kan binnen zijn levensduur worden teruggegeven

Onderhoudschecklist:

Controleer de volgende functies op de beoogde werking en stel af waar nodig. Repareer of vervang beschadigde of versleten onderdelen. Controleer:

- Frame is in hoogte verstelbaar
- Bij de buitenuitvoering kan de duwbeugel over het onderstel worden geklapt
- Controleer de bandenspanning
- Controleer de afstelling van het zitvlak. Het zitvlak is verstelbaar en blijft daarna in die positie staan.
- Controleer of de zwenkwielen vrij kunnen bewegen en of alle wielvergrendelingen/-remmen gemakkelijk ingeschakeld kunnen worden. Zo nodig aanpassen.
- Controleer of moeren en bouten op het product zijn aangehaald
- Doe wat smeermiddel op de wegzenkbare onderdelen
- Controleer het product op scheuren of tekenen van slijtage aan de onderdelen
- Controleer of alle etiketten op het product intact zijn

Materialen

De volgende processen om oppervlakken te behandelen zijn gebruikt ter bescherming tegen roestvorming:

- Gelakte oppervlakken = polyester poedercoating of ED-coating
- Niet-gelakte aluminium onderdelen = geanodiseerde coating
- Niet-gelakte stalen oppervlakken = gegalaniseerd

DANSK

Tillykke med dit nye produkt fra R82 som leverer tekniske hjælpemidler til handicappede børn og teenagere i hele verden. For at få fuldt udbytte af de muligheder produktet tilbyder, anbefaler vi, at du læser denne User Guide omhyggeligt før brug og gemmer den til fremtidig reference..

Formål

High-low:xo er et stel til et modulært siddesystem til børn og voksne med funktionsnedsættelser

Indikationer

Produktet bruges sammen med et siddesystem (dvs. et modulært siddesystem som f.eks. R82 x:panda eller R82 Panda Futura). Det kan bruges af børn og voksne med funktionsnedsættelser, som ikke kan sidde ned og bevæge sig rundt (i et lokale eller mellem lokaler eller udendørs) uden hjælpemidler. Produktets målgruppe er baseret på funktionsevne og antropometri. Den er ikke baseret på særlige lidelser eller aldersgrupper.

Brugeren er den person, der sidder i produktet. Hjælperen er den person, der betjener produktet. Efterlad aldrig brugeren uden opsyn i dette produkt. Der skal altid være en hjælper til stede, som holder opsyn.

Produktet bruges periodisk i løbet af dagen, når brugeren ikke ligger ned, står eller sidder i et andet hjælpemiddel eller almindeligt produkt.

Den udendørs version af produktet er godkendt til transport af børn og voksne i vægtintervallet 22 kg til den angivne maksimale brugervægt ved transport.

Kontraindikationer

Ingen

Forholdsregler

Ingen

Anvendelsesområder

Produktet kan bruges både indendørs og udendørs

Medfølgende værktøj:

- 4,5 & 6 mm unbraconøgle
- 10 og 13 mm fastnøgle

**Overensstemmelseserklæring**

Dette produkt opfylder kravene i regulativet 2017/745, retningslinjer for medicinsk udstyr. Dette produkt overholder endvidere kravene i henhold til:

- High-low:xo indoor: EN 12182
- High-low:xo outdoor: EN 12182 & EN 12183

CE-mærket skal fjernes ved:

- Ombygning af produktet
- Brug af produktet til andet end det tilsigtede formål og ikke ifølge overensstemmelseserklæringen
- Brug af andre reservedele og fittings end originale R82

Når produktet kombineres med andre produkter, må kombinationen ikke ændre produkternes tilsigtede formål eller ændre produkterne på en sådan måde, at overholdelsen af de gældende krav påvirkes. Den person/virksomhed, der er ansvarlig for kombinationen af produkterne, skal sikre, at de gældende krav er opfyldt.

Eksempler på gældende krav:

- Justering af brugervægt/-masse af kombinationen af sæde og basis, godkendelse til transport i køretøjer af begge produkter (ISO16840-4 for sæde og ISO7176-19 for basis)
- Materiale sikkerhed (biokompatibilitet, brændbarhed), mekanisk sikkerhed (stabilitet, fare for klemning, sammenkobling), elektrisk sikkerhed

**Bortskaffelse**

Når et produkt når slutningen af sin livscyklus, bør det skilles ad, så de forskellige materialetyper kan genanvendes eller bortskaffes korrekt. Kontakt din lokale forhandler, hvis der er behov for en præcis beskrivelse af hvert materiale. Kontakt venligst de lokale myndigheder for mulighederne om miljøvenlig genanvendelse eller bortskaffelse i dit område.

Tilbehør og reservedele

Produkterne fra R82 kan forsynes med forskelligt tilbehør, som gør at produktet opfylder den enkelte brugers behov for støtte. Tilbehør og reservedele findes på vores hjemmeside, kontakt din lokale forhandler for yderligere information.

R82 Garanti

R82 yder 2 års garanti mod fejl i materialer og fejl opstået ved fremstillingen af produktet, samt 5 års garanti på stelbrud forårsaget af defekte svejsninger i metalet. Garantien vil være under forbehold af kundens ansvar for at overholde serviceeftersyn og vedligehold af produktet med de intervaller, som foreskrives af leverandøren og/eller angivet i User Guide. For yderligere information henvises der til etac.com/support.

Garantien ydes kun i det land hvor produktet er blevet købt., og hvis produktet kan identificeres ved hjælp af serienummeret. Garantien dækker ikke hændelig skade, herunder skade forårsaget af fejlagtig anvendelse eller forsømmelse. Garantien omfatter ikke forbrugsvarer f.eks. dæk eller polstring, som er genstand for normal slitage, og som skal udskiftes regelmæssig.

Garantien dækker ikke, hvis der er anvendt andet end originale dele/tilbehør, eller hvis produktet ikke er vedligeholdt, repareret eller ændret i henhold til retningslinjer og intervaller angivet af leverandøren og/eller i User Guide. R82 forbeholder sig ret til at undersøge produktet, som er genstand for reklamation og den relevante dokumentation, før reklamationen accepteres under garanti, samt bestemme hvorvidt reklamationen skal føre til erstatning eller reparation af produktet. Det er kundens ansvar at returnere det reklamerede produkt under garanti til den adresse, hvor det er blevet købt.

Oplysninger om salg

- www.etac.com

Sikkerhed

Skilte, symboler og instruktioner placeret på dette produkt må aldrig blive dækket eller fjernet, og skal være læselige i hele produktets levetid. Uæselige eller beskadigede tegn, symboler og instruktioner skal straks erstattes eller repareres. Kontakt din lokale forhandler for vejledning.

I tilfælde af at der opstår en negativ hændelse i forbindelse med enheden rettes henvendelse til den lokale forhandler og den nationale kompetente myndighed på rettidig måde. Den lokale forhandler vil viderebringe informationen til producenten.

For oplysninger om produktsikkerhedsmeddelelser og produkttilbagekaldelser findes der oplysninger om den lokale forhandler på etac.com

Hjælper

- Denne User Guide bør læses omhyggeligt før brug og gemmes til fremtidig reference. Brugerens sikkerhed kan afhænge af, at anvisningerne i denne vejledning følges og at produktet anvendes korrekt
- Brug altid korrekt løfteteknik og hjælpemidler til formålet
- Efterlad aldrig brugeren uden opsyn i dette produkt. Der skal altid være en hjælper til stede, som holder opsyn.
- Reparation/udskiftning må kun ske ved hjælp af nye originale R82 reservedele og tilbehør samt i overensstemmelse med leverandørens anvisninger
- Indstillinger eller justeringer af produktet eller tilbehør skal kun udføres af personer som har læst denne brugermanual og som har fået de nødvendige instruktioner af en produktspecialist
- Hvis der er tvivl om sikkerheden ved brug af dit R82 produkt, eller hvis dele skulle svigte, skal du omgående stoppe med at bruge produktet og kontakte din lokale forhandler
- Når du justerer sædevinklen, skal du holde hånden på sædet monteret på rammen for at sikre langsom vinkling
- Sørg for at bevægelige dele ikke klemmer eller indfanger kropsdele Når du justerer dem
- Sørg for, at kropsdele ikke fastklemmes i åbninger til montering af tilbehør.
- Brug altid produktet i et moderat tempo. Løb ikke med produktet
- Oplysninger om transport findes i dokumentet "Transport i motorkøretøjer", der leveres sammen med produktet
- Oplysninger om egnethed til brug på veje findes i dokumentet "Egnethed til brug på vej", der leveres sammen med produktet
- Oplysninger om ramme- og sædekombinationer, herunder maks. belastning i kombination, kan findes på: etac.com

Omgivelserne

- Check overfladetemperaturen på produktet, før du placerer en bruger i det. Dette gælder især for brugere med ufølsom hud, da de ikke kan mærke varmen. Hvis produktets overfladetemperatur er over 41 ° C, så skal produktet køle af før brug
- Brug dette produkt på plane flader uden forhindringer. Vær opmærksom på reduceret manøvrerdygtighed på glatteoverflader.
- Tjek oplysningerne i målskemaet hvis produktet skal bruges på skrå veje

Bruger

- Hvis brugeren er tæt på maks. belastningen og/eller har mange ufrivillige bevægelser f.eks. rokkende, bør et produkt med større maks. belastning, eller et andet R82 produkt overvejes.
- Placer ikke mere end én bruger i produktet
- Når der skiftes bruger, skal produktet rengøres og desinficeres om nødvendigt. Udfør de nødvendige justeringer efter rengøring.

Produkt

- Dele, der kan fjernes uden brug af værktøj: fodstøtte og sæde. Produktet fungerer ikke så godt, hvis de fjernes, som hvis de sidder på.
- Efter enhver justering på produkt og tilbehør skal det sikres, at alle knapper, skruer og spænder er sikkerhedsmæssigt fastspændt før brug. Hold alle værktøjer utilgængelig for børn
- Bremsen skal aktiveres, før brugeren placeres
- Sørg for at hjul og dæk er fuldt funktionelle og sikre før brug
- Det korrekte dæktryk er trykt på karkassen og angivet i afsnittet med tekniske data for dæk.
- Hvis dækket punkterer, må produktet ikke bruges, før dækket er lappet
- Stabiliteten af produktet skal sikres, før brugeren placeres i det
- Når fodpladen er tæt på gulvet og hjulene, er det muligt at hjulene ikke kan rotere
- Hvis rammen skal bruges i den laveste position, skal du fjerne fodstøtten inden justering.
- Undersøg produktet og alt tilbehør og udskift evt. slidte dele før brug
- Gasfjederen må ikke punkteres eller udsættes for høje temperaturer
- Stempelstangen må ikke skrammes. Det er vigtigt at bruge en klud eller lign. som beskyttelse, hvis der bruges værktøj til justering af gasfjederen
- Når du monterer et Panda Futura sæde størrelse 4 på en High-low-xo ramme, skal du montere anti-tip. Anti tip findes som tilbehør til produktet
- Brugeren må ikke opholde sig i produktet, når det løftes fra jorden
- Udstyrets størrelse og venderadius påvirker betydeligt, hvor let det er at få produktet ind i og manøvrere det i et motorkøretøj, og et mindre produkt og/eller et produkt med en kortere venderadius vil generelt gøre det lettere at få produktet ind og anbringe det i en fremadvendt position. I overensstemmelse med ISO 7176-19 bilag D er produktet blevet evalueret med hensyn til at kunne bruges med køretøjsforankrede hofte- og skulderseler. Produktet fik den samlede score "God"
- Produktet er i overensstemmelse med ISO 7176-8, som omhandler krav og prøvningsmetoder til statisk styrke, slagstyrke og udmattelsesstyrke
- Produktet kan transporteres til lands og i luften, når det ikke er i brug

Forskellige udgaver og indstillinger kan betyde, at kørestolen bliver større end de anbefalede mål. Overholdelse af den anbefalede samlede bredde og længde sikrer uhindret brug af flugtveje. (Se tabel 1)

Tabel 1

Anbefalede dimensioner	Klar til brug (mm)
Samlet længde - maks.	1200
Samlet bredde - maks.	700
Samlet højde - maks.	1200
Vendediameter - maks.	1000
Drejebredde - maksimum	1300
Frihøjde - minimum	30

Forskellige udgaver og indstillinger kan betyde, at kørestolen muligvis ikke overholder grænserne for kørestole, der kan transporteres med tog. Der kan træffes foranstaltninger til at kontrollere, om det pågældende produkt overholder grænserne. (Se tabel 2)

Tabel 2

Kørestole, der kan transporteres med tog - begrænsninger	
Samlet længde - maks.	1.200 mm + 50 mm til fødder
Samlet bredde - maks.	700 mm + 50 mm på hver side til hænder
Samlet højde - maks.	1375 mm (inklusive 95. percentil for mandlig bruger)
Vendediameter - maks.	1500 mm
Mindste hjul	Plads til et mellemrum på 75 mm vandret og 50 mm lodret
Vægt - maks.	200 kg til manuel kørestol og bruger (inklusive bagage)
Forhindrethøjde, der kan overvindes - maks.	50 mm
Frihøjde - minimum	60 mm under fodstøtten med en opadgående hældningsvinkel på 10° foroven til fremadgående kørsel
Sikker skråning, hvor kørestolen forbliver stabil - maks.	6° dynamisk stabilitet i alle retninger 9° statisk stabilitet i alle retninger, inklusive med bremse aktiveret

Service information

Vedligeholdelse af medicinsk udstyr påhviler helt og holdent ejeren af det pågældende produkt. Unndladelse af at vedligeholde et produkt i henhold til vejledningen kan medføre, at garantien bortfalder. Desuden kan unndladelse påvirke den kliniske tilstand eller sikkerhed for brugeren og/eller plejeren.

Kontakt om nødvendigt den lokale forhandler for at få hjælp til opsætning, brug eller vedligeholdelse af produktet.

1. dag

- Instruktionerne i denne User Guide bør læses omhyggeligt før brug og gemmes til fremtidig reference
- Opbevar det medfølgende værktøj på/ved produktet

Dagligt

- Brug en tør klud til at rengøre produktet
- Visuel inspektion. Reparer eller udskift beskadigede eller slidte dele
- Kontroller at alt udstyr er på plads og monteret korrekt
- Vær opmærksom på evt. MAX-mærker før justering

Ugentligt

- Kontroller at alle hjul bevæger sig frit, og at alle låse/ bremser let kan aktiveres
- Brug en klud med varmt vand og et mildt rengøringsmiddel til at aftørre snavs og skidt fra produktet. Tør efter med en tør klud

Månedligt

- Dæktryk
- For at undgå fejl skal alle møtrikker og bolte på dette produkt kontrolleres og efterspændes
- Alle svingbare dele skal tilføjes smøremiddel. Vi anbefaler at bruge et professionelt smøremiddel

Årligt

- Efterse stellet for synlige brud eller tegn på slitage. Brug aldrig et produkt, der viser tegn på fejl. Udfør årlig service

Vaskemaskine

Undgå affedtning af stempelstængerne, aktuatorerne skal trækkes tilbage til minimumsslag og uden belastning før vask.

Fjern de følgende dele og rengør dem separat: Puder/hynde, Sæde og Tilbehør

Dette produkt kan vaskes i 10 minutter ved 60 °, med et mildt rengørings- eller desinfektionsmiddel uden klor, i en maskine beregnet til medicinsk udstyr. Lad produktet tørre, før det bruges igen.

Desinfektion

Produktet kan desinficeres med en desinficerende 70 % IPA-opløsning. Det anbefales at aftørre produktet og fjerne eventuelle rester og snavs med en klud med varmt vand og et mildt rengøringsmiddel/sæbe uden klorin, og lad det tørre før desinficering.

Service interval

Produktet skal efterses grundigt hver 12. måned (hver 6. måned for tunge brugere), hver gang produktet tages i brug igen og efter langvarig opbevaring (mere end 4 måneder). Eftersynet skal udføres af en teknisk kompetent person, der er uddannet i brugen af produktet.

Levetiden for dette produkt er 8 år ved normal brug og hvis al vedligeholdelse og service udføres i overensstemmelse med producentens anvisninger samt påviseligt registreres. Produktet kan blive istandsat og genanvendt til en anden bruger inden for sin levetid

Service tjekliste:

Efterse og tilpas følgende funktioner i henhold til deres beregnede anvendelse. Reparer eller udskift beskadigede eller slidte dele. Følgende skal efterses:

- Rammen kan justeres i højden
- På udendørs versioner kan håndbøjlen foldes over rammen
- Dæktryk
- Sædeplanet kan justeres og forbliver i position efter justering.
- Hjulene bevæger sig frit, og alle hjullåse / bremser aktiveres let. Juster om nødvendigt
- Møtrikker og bolte på produktet er spændt
- Alle svingbare dele skal tilføjes smøremiddel
- Produktet kontrolleres for revner eller tegn på slidte dele
- Alle mærkater på produktet er intakte

Materialer

Følgende procedurer for overfladebehandling blev anvendt til at beskytte mod korrosion:

- Lakerede overflader = Polyester pulverlakering eller ED-coating
- Ikke-lakerede aluminiumsdele = anodiseret belægning
- Ikke-lakerede ståloverflader = Galvaniseret

NORSK

Gratulerer med kjøpet av ditt nye produkt fra R82, som leverer tekniske hjelpemidler til bevegelseshemmede barn og unge i store deler av verden. For å få fullt utbytte av mulighetene som tilbys av dette produktet, anbefaler vi at du leser denne User Guide før bruk og oppbevarer den for fremtidig referanse.

Tiltenkt bruk

High-low:xo er et modulbasert setesystem for barn og voksne med nedsatt funksjonsevne.

Indikasjoner

Enheten brukes sammen med et setesystem (dvs. et modulært setesystem som R82 x:panda eller R82 Panda Futura). Kan brukes av barn og voksne med nedsatt funksjonsevne, som ikke klarer å holde seg i sittende stilling og bevege seg rundt (i rommet eller mellom rom/utendørs) uten hjelpemiddel. Målgruppen for enheten er basert på funksjonsevne og antropometri. Det er ikke basert på spesifikk helsetilstand eller alder.

Brukeren er personen som sitter i enheten. Pleieren er personen som betjener enheten. La aldri brukeren være uten tilsyn i denne enheten. Sørg for permanent tilsyn av en pleier.

Bruken av enheten vil bli avbrutt flere ganger i løpet av dagen hvor brukeren vil ligge, stå eller sitte i et annet hjelpemiddel eller et konvensjonelt produkt.

Utendørsversjonen av enheten er godkjent for transport av barn og voksne fra 22 kg og opptil maks. brukervekt.

Kontraindikasjoner

Ingen

Forholdsregler

Ingen

Bruksområder

Produktet er ment for bruk innendørs og utendørs.

Medfølgende verktøy:

- 4,5 & 6 mm unbraconøkkel.
- 10 og 13 mm fastnøkkel



Samsvarserklæring

Dette produktet samsvarer med kravene i forordningen for medisinsk utstyr (2017/745). Dette produktet samsvarer også med kravene i:

- High-low:xo indoor: EN 12182
- High-low:xo outdoor: EN 12182 & EN 12183

CE-merket må fjernes når:

- Produktet bygges om
- Produktet brukes til noe annet enn det tiltenkte formålet og samsvarserklæringen
- Det benyttes andre reservedeler og koblinger enn originale R82

Kombinert med andre produkter må kombinasjonen ikke endre det tiltenkte formålet for produktene eller modifisere produktene på en slik måte at samsvar med gjeldende krav påvirkes. Vedkommende som er ansvarlig for kombinasjonen av produktene, må påse at gjeldende krav oppfylles.

Eksempler på gjeldende krav:

- Tilpasning etter brukervekt/volum for kombinert sete og base, godkjenning for transport i kjøretøy for begge produkter (ISO16840-4 for sete og ISO7176-19 for base)
- Materialsikkerhet (biokompatibilitet, brennbarhet), mekanisk sikkerhet (stabilitet, klemfare, innbyrdes tilkobling), elektrisk sikkerhet



Resirkuleringsinformasjon

Når et produkt skal kassereres, bør materialene inndeles etter type, slik at delene kan resirkuleres eller avhendes på en forskriftsmessig måte. Hvis nødvendig, ta kontakt med din lokale forhandler for en presis beskrivelse av hvert materiale. Ta kontakt med lokale myndigheter vedrørende muligheter for resirkulering, eller en annen miljøvennlig måte å avhende et brukt produkt på.

Tilbehør og reservedeler

Produkter fra R82 kan leveres med en rekke tilbehør som tilfredsstiller den enkelte brukers behov. Reservedeler er tilgjengelige, og bestilles på kundens forespørsel. Finn det spesifikke tilbehør på vår hjemmeside, eller kontakt din lokale forhandler for ytterligere informasjon.

R82 Garanti

R82 gir en 2 års garanti mot feil i utførelse og materialer og en 5 års garanti mot brudd i metallrammen som skyldes feil i sveisearbeidet. Garantien kan påvirkes negativt hvis kundens ansvar for å utføre service og/eller daglig vedlikehold ikke blir overholdt i samsvar med de retningslinjene og intervallene som er foreskrevet av leverandøren og/eller slik det framgår av User Guide. For ytterligere informasjon henviser vi til hjemmesiden etac.com/support.

Garantien er bare gyldig i landet der produktet ble kjøpt, og hvis produktet kan identifiseres med serienummeret. Garantien dekker ikke tilfeldig skade, inkludert skade forårsaket ved feil bruk eller forsømmelse. Garantien omfatter ikke slitedeler f.eks. dekk eller polstring, som er utsatt for normal slitasje, og som skal skiftes regelmessig.

Garantien anses som ugyldig hvis andre enn originale deler/tilbehør er brukt, eller hvis produktet ikke har vært vedlikeholdt, reparert eller endret i samsvar med retningslinjene og intervallene som er foreskrevet av leverandøren og/eller oppgitt i User Guide. R82 forbeholder seg retten til å inspisere det produkt som det er kommet klage på, samt relevant dokumentasjon, før garantikravet aksepteres, og for å avgjøre om det defekte produktet kan bli erstattet eller reparert. Det er kundens ansvar å returnere varen som skal repareres i garantitiden til adressen hvor det er kjøpt.

Informasjon for salg

- www.etac.com

NO

Sikkerhet

Merker, symboler og instruksjoner som er plassert på dette produktet skal aldri tildekkes eller fjernes, og må være til stede og lett leselige i hele produktets levetid. Uleselige eller skadede merker, symboler og instruksjoner skal erstattes eller repareres umiddelbart. Kontakt din lokale forhandler for å få instruksjoner.

Hvis det skulle oppstå en negativ hendelse knyttet til enheten, skal hendelsen rapporteres til din lokale forhandler og de nasjonale kompetente myndighetene så raskt som mulig. Den lokale forhandleren vil videregående informasjonen til produsenten.

Informasjon om produktsikkerhet og tilbakekalling av produkter er tilgjengelig på nettstedet etac.com

Omsorgsperson

- Les bruksanvisningen nøye før bruk, og oppbevar den for fremtidig referanse. Feil bruk av dette produktet kan forårsake alvorlig skade på brukeren
- Bruk alltid riktig løfteteknikk og hjelpemidler for formålet
- La aldri brukeren være uten tilsyn i dette utstyret. Pleieren må kunne overvåke kontinuerlig
- Reaparasjon/utskifting må kun foretas ved hjelp av nye originale R82 reservedeler og beslag og utføres i samsvar med retningslinjene og serviceintervallene som er foreskrevet av leverandøren
- Innstillinger og justeringer av produktet eller tilbehøret skal kun utføres av personer som har lest bruksanvisningen og som har fått de nødvendige instruksjonene fra en produktrådgiver.
- Hvis du er i tvil til om at produktet er trygt å bruke, eller om noen av delene skulle svikte, skal bruk av produktet opphøre umiddelbart. Kontakt din lokale forhandler så snart som mulig
- Hold en hånd på setet som er montert på rammen når du justerer setevinkelen, slik at vinkelen justeres langsomt
- Pass på at bevegelige deler ikke klemmer eller klyper kroppsdeler når de justeres
- Pass på at ingen kroppsdeler setter seg fast i åpningene for montering av støtteenheter/tilbehør.
- Bruk alltid produktet med moderat fart. Ikke løp med produktet
- Informasjon om transport finnes i dokumentet "Transport i motorkjøretøy" som følger med produktet
- Informasjon om kjøreegenskaper finnes i dokumentet "Kjøreegenskaper" som følger med produktet
- Informasjon om kombinasjoner av ramme og sete, inkludert maks kombinert belastning er tilgjengelig på: etac.com

Miljø

- Kontroller overflatetemperaturen på produktet før brukeren plasseres i det. Dette gjelder spesielt brukere med ufølsom hud, fordi de ikke kan føle varmen. Hvis overflatetemperaturen er høyere enn 41 °C, må produktet kjøles ned før bruk
- Bruk dette produktet på jevnt underlag uten hindringer. Vær oppmerksom på redusert manøvringssevne på glatt underlag
- Når brukt på hellende underlag, se målskjema

Bruker

- Dersom brukerens vekt er nær anbefalt maks-vekt, og / eller har mange ukontrollerte bevegelser som f.eks. røking, bør et produkt i en større størrelse med høyere maks-vekt, eller et annet R82 produkt, vurderes
- Ikke plasser mer enn én bruker i produktet
- Ved bytte av bruker skal produktet rengjøres og om nødvendig desinifiseres. Foreta nødvendige justeringer etter rengjøring.

Produkt

- Avtakbare deler uten bruk av verktøy: fotstøtte og sete. Fjerning vil ha negativ innvirkning på enheten.
- Utfør alle posisjonelle justeringer på produkt og tilbehør, og sørg for at alle knotter, skruer og spenner er godt festet før bruk. Oppbevar alt verktøy utilgjengelig for barn
- Aktiver bremsene før brukeren plasseres i produktet
- Påse at felger og dekk fungerer og er i orden før bruk
- Riktig dekktrykk er trykt på dekkstammen og står oppført i avsnittet om dekktekniske data.
- Hvis et dekk punkterer, må produktet ikke brukes før det er reparert.
- Påse at stabiliteten av produktet opprettholdes før du plasserer brukeren i det
- Hvis fotplaten sitter for nær gulvet og svinghjulene, kan det være at svinghjulene ikke kan roteres
- Hvis rammen skal brukes i laveste stilling, må fothvileren fjernes før justering.
- Kontrollerer produkt og alt tilbehør, og erstatt eventuelle utslettede deler før bruk
- Ikke utsett gassfjæren for trykk eller høye temperaturer. MÅ IKKE perforeres. (gjennomhulles)
- Stempelstangen må ikke skades. Det er viktig å bruke en klut eller lignende som beskyttelse, når det brukes verktøy ved justering av gassfjæren
- Hvis et Panda Futura-sete i størrelse 4 brukes på en High-low-xo ramme, må veltesikringen som følger med produktet monteres
- Brukeren må ikke oppholde seg i produktet når det løftes fra bakken
- Enkel tilgang til og manøvrerbarhet i motorkjøretøy kan i betydelig grad påvirkes av enhetens størrelse og svingradius, og en mindre enhet og/eller en enhet med mindre svingradius vil generelt gi bedre tilgang til og manøvrerbarhet i forovervendt posisjon. I samsvar med ISO 7176-19 Tillegg D er produktet evaluert med tanke på egnethet for benyttelse av kjøretøyforankrede hofter og skulderbelter. Enheten får en samlet poengsum som tilsvarer «God».
- Enheten samsvarer med ISO 7176-8, og dekker krav og testmetoder for statiske, støt- og tretthetsstyrker
- En enhet som ikke er i bruk, er egnet for transport på land og i luften.

NO

På grunn av varianten og innstillingene kan rullestolen bli større enn de anbefalte dimensjonene. Overholdelse av anbefalt total bredde og total lengde sikrer uhindret bruk av rømningsveier. (Se tabell 1)

Tabell 1

Anbefalte dimensjoner	Klar til bruk (mm)
Total lengde – maksimum	1200
Total bredde – maksimum	700
Total høyde – maksimum	1200
Svingradius – maksimum	1000
Dreiebredde – maksimum	1300
Bakkeklaring – minimum	30

På grunn av varianten og innstillingene kan det hende at rullestolen ikke innfrir kravene for rullestoler som kan transporteres med tog. Det kan iverksettes tiltak for å kontrollere om det aktuelle produktet innfrir kravene. (Se tabell 2)

Tabell 2

Rullestoler som kan transporteres med tog – krav	
Total lengde – maksimum	1200 mm + 50 mm for føtter
Total bredde – maksimum	700 mm + 50 mm på hver side for hender
Total høyde – maksimum	1375 mm (inkludert 95. prosentil for mannlig passasjer)
Svingradius – maksimum	1500 mm
Minste hjul	Plass til en spalte på 75 mm horisontalt og 50 mm vertikalt
Vekt – maksimum	200 kg for manuell rullestol og passasjer (inkludert bagasje)
Høyde på hindring som kan forseres – maksimum	50 mm
Bakkeklaring – minimum	60 mm under fotstøtten med oppovervendt heiningvinkel på 10° på toppen for å kjøre forover
Sikker helling der rullestolen står stabilt – maksimum	6° dynamisk stabilitet i alle retninger 9° statisk stabilitet i alle retninger, inkludert med brems på

Serviceinformasjon

Vedlikehold av medisinsk utstyr er eierens ansvar. Hvis det er mangelfullt vedlikehold av produktet i henhold til bruksanvisningen, kan dette ugyldiggjøre garantier knyttet til produktet. Ytterligere unnlatelse av vedlikeholdet kan påvirke den kliniske tilstanden eller sikkerheten for brukere og / eller deres omsorgspersoner.

Kontakt om nødvendig den lokale forhandleren for å få hjelp til å klargjøre, bruke eller vedlikeholde produktet.

1. dag

- Les bruksanvisningen nøye før bruk og oppbevar den på et trygt sted for fremtidig referanse
- Oppbevar det vedlagte verktøyet i posen på rammen

Daglig

- Bruk en tørr klut til å rengjøre produktet
- Visuell inspeksjon. Reparer eller bytt skadede eller slitte deler
- Pass på at alt utstyr er på plass og korrekt montert
- Vær oppmerksom på eventuelle MAX merker før justering

Ukentlig

- Sjekk at alle hjulene beveger seg fritt og at alle hjul-låser / bremses lett kan aktiveres
- Tørk av rester og smuss på produktet med en klut som er vridd opp i varmt vann og mildt vaskemiddel/såpe uten klor, og tørk produktet før bruk

Månedlig

- Dekktrykk
- Alle muttere og bolter på dette produktet må kontrolleres og strammes for å unngå unødvendige feil
- De utsvingbare delene skal oljes. Vi anbefaler å bruke et profesjonelt smøremiddel

Årlig

- Kontroller rammen for synlige brudd eller tegn på slitasje. Bruk aldri et produkt som viser tegn på feil. Gjennomfør årlig service

Rengjøring

Unngå å fjerne fett fra stempelstengene. Aktuatorene skal trekkes helt inn og være ubelastet før rengjøring.

Fjern følgende deler og rengjør dem separat: Puter, Sete og Tilbehør

Dette produktet kan vaskes i 10 minutter på 60° i vaskemaskin beregnet for vask av medisinsk utstyr, ved bruk av mildt vaskemiddel eller desinfeksjonsmiddel uten klorin. Det er viktig å la utstyret tørke ordentlig før bruk.

Desinfeksjon

Produktet kan desinfiseres med en 70 % desinfiserende IPA-løsning. Det anbefales å tørke av rester og smuss på produktet med en klut med varmt vann og mildt vaskemiddel/såpe uten klor, og la produktet tørke før bruk

Service-intervall

Det må foretas en detaljert inspeksjon av produktet hver 12. måned (hver 6. måned for tunge brukere), hver gang produktet utstedes på nytt for bruk og etter langvarig lagring (mer enn 4 måneder). Inspeksjonen skal utføres av en teknisk kompetent person som har fått opplæring i bruk av produktet.

Produktets levetid ved normal bruk er 8 år, hvis alt vedlikehold og service utføres i henhold til produsentens anvisninger, og kan dokumenteres. Enheten kan gjenbrukes i løpet av levetiden.

Sjekkliste for service:

Kontroller og juster følgende funksjoner i henhold til deres tiltenkte bruk. Reparer eller skift ut skadede eller slitte deler. Kontroller:

- Rammen kan reguleres i høyden
- På utendørsversjoner kan håndbøylen felles over rammen
- Dekktrykk
- Justering av seteplanet. Seteplanet er justerbart, og blir stående på plass etter justering.
- Hjulene beveger seg fritt, og alle låser/bremses lett kan aktiveres. Juster om nødvendig
- Muttere og bolter på produktet er strammet
- De utsvingbare delene skal oljes
- Produktet for sprekker eller tegn på slitte deler
- Alle etikettene på produktet er intakte

Materialer

Følgende overflatebehandling ble brukt for å beskytte mot korrosjon:

- Lakkerte overflater = Polyester pulverlakk eller ED-belegg
- Ikke-lakkerte aluminiumsdeler = Anodisert belegg
- Ikke-lakkerte ståloverflater = Galvanisering

SVENSKA

Grattis till ditt köp av en ny produkt från R82, en global leverantör av hjälpmedel för funktionsnedsatta barn och ungdomar. För att till fullo kunna dra nytta av alla funktioner som den här produkten har att erbjuda rekommenderar vi att du läser den här User Guide innan du börjar att använda produkten, och att du sparar den för att kunna återkomma till den senare.

Avsett ändamål

High-low:xo är en ram för ett modulärt sittsystem för barn och vuxna med funktionsnedsättningar

Indikationer

Enheten används tillsammans med ett sittsystem (dvs. ett modulärt sittsystem som R82 x:panda eller R82 Panda Futura). Den kan användas av barn och vuxna med funktionsnedsättning som saknar förmåga att bibehålla en sittande ställning och röra sig (inne i rummet eller mellan rum/utomhus) utan hjälpmedel. Målgruppen för enheten baseras på funktionsförmåga och antropometri. Den baseras inte på ett specifikt hälsotillstånd eller ålder.

Användaren är den person som sitter i enheten. Vårdgivaren är den person som hanterar enheten. Lämna aldrig användaren utan uppsikt i denna enhet. Säkerställ att en vårdgivare ständigt har uppsikt över användaren.

Användningen av enheten kommer att avbrytas fler gånger under dagen då användaren ligger, står eller sitter i ett annat hjälpmedel eller ett konventionellt alternativ.

Utomhusversionen av enheten är godkänd för transport av barn och vuxna från 22 kg upp till den högsta angivna användarvikten för transport.

Kontraindikationer

Ingen

Försiktighetsåtgärder

Ingen

Användningsområden

Produkten är avsedd för inom- och utomhusbruk

Medföljande verktyg:

- 4, 5 & 6 mm insexnyckel
- 10 och 13 mm nyckel



Deklaration om överensstämmelse

Denna produkt uppfyller kraven i förordningen för medicintekniska produkter (2017/745). Denna produkt uppfyller även kraven i:

- High-low:xo indoor: EN 12182
- High-low:xo outdoor: EN 12182 & EN 12183

CE-märkningen måste tas bort i följande fall:

- Återuppbyggnad av produkten
- Användning av produkten utöver det avsedda syftet och försäkran om överensstämmelse
- Användning av reservdelar och utrustning som inte är R82-originaldelar

När enheten kombineras med andra produkter får kombinationen inte ändra produkternas avsedda ändamål eller modifiera produkterna på ett sådant sätt att det kan påverka överensstämmelsen med tillämpliga krav. Den person/det företag som ansvarar för kombinationen av produkterna måste säkerställa att tillämpliga krav uppfylls.

Exempel på tillämpliga krav:

- Justering av användarvikt/vikt för den kombinerade sitsen och basen, godkännande för transport i fordon av båda produkterna (ISO16840-4 för sits och ISO7176-19 för bas)
- Materialsäkerhet (biokompatibilitet, brandfarlighet), mekanisk säkerhet (stabilitet, klämrisker, sammankoppling), elsäkerhet



Information om återvinning

En uttjänt produkt ska plockas isär och sorteras efter materialslag så att delarna kan återvinnas eller kasseras på rätt sätt. Du kan kontakta din lokala återförsäljare för en exakt beskrivning av varje material. Vänligen kontakta dina lokala myndigheter för information om möjligheterna för återvinning eller ett miljövänligt sätt att kasta använd produkt.

Tillbehör och reservdelar

Det finns flera olika tillbehör till produkten från R82. Tillbehören är anpassade för varje brukares behov. Reservdelar kan fås på begäran. De specifika tillbehören finns på vår webbplats och du kan kontakta din lokala återförsäljare för ytterligare information.

R82-garanti

R82 lämnar en 2-årsgaranti med avseende på brister som orsakats av tillverkningsfel eller bristfälligt material och en 5-årsgaranti när det gäller brott på metallramen orsakade av bristfälliga svetsfogar. Det kan ha en negativ inverkan på garantin om kunden underlåter att utföra erforderlig service och/eller dagligt underhåll i enlighet med riktlinjerna och föreskrivna intervall som anges av leverantören och/eller i User Guide. För mer information – se etac.com/support.

Garantin gäller endast i det land där produkten har köpts, och om produkten kan identifieras med ett serienummer. Garantin täcker inte skada genom olyckshändelse, inklusive skada orsakad av felaktig användning eller försummelse. Garantin omfattar inte förbrukningsartiklar, t.ex däck eller klädsel, som utsätts för normalt slitage och behöver bytas ut regelbundet.

Garantin blir ogiltig om andra delar än originaldelar används, eller om produkten inte har underhållits, reparerats eller ändrats i enlighet med riktlinjerna i våra instruktioner och enligt de intervaller som rekommenderas av leverantören och/eller anges i vår User Guide. R82 förbehåller sig rätten att granska både den produkt som garantianspråket gäller och relevant dokumentation innan garantianspråket godkänns, samt att avgöra om den defekta produkten ska repareras eller bytas ut. Kunden ansvarar för att returnera den produkt som garantianspråket avser till inköpsstället.

Information om förhandsförsäljning

- www.etac.com

Säkerhet

Skyltar/etiketter, symboler och instruktioner på produkten får aldrig täckas över eller tas bort, utan måste förbli synliga och möjliga att läsa under hela produktens livslängd. Byt ut eller lappa ihop oläsliga eller skadade skyltar/etiketter, symboler och instruktioner omgående. Kontakta din lokala återförsäljare för instruktioner.

Om en biverkning uppstår i samband med produkten ska den utan dröjsmål rapporteras till den lokala återförsäljaren och den behöriga nationella myndigheten. Den lokala återförsäljaren kommer att vidarebefordra informationen till tillverkaren.

För information om produkt säkerhetsmeddelanden och produktåterkallelser, se information om den lokala återförsäljaren på webbplatsen etc.com

Vårdare

- Läs igenom User Guide noggrant före användning och behåll dem för framtida behov. Om produkten används felaktigt kan brukaren skadas allvarligt
- Använd alltid korrekt lyftteknik och hjälpmedel som är lämpliga för ändamålet
- Lämna aldrig användaren utan tillsyn i denna produkt. Säkerställ att användaren permanent övervakas av en vårdgivare.
- Vid reparation/byte av delar får endast nya originaldelar och originaltillbehör från R82 användas, och arbetet måste utföras i enlighet med de riktlinjer och intervall som föreskrivs av leverantören
- Inställningar och justeringar av produkten eller tillbehören får endast utföras av personer som har läst användarguiden och som har fått anvisningar om hur det går till av en produktvårdare
- Avbryt användningen av produkten och kontakta din lokala återförsäljare så fort som möjligt om något inträffar som gör att din produkt från R82 inte känns säker eller om några delar går sönder
- Håll en hand på sitsen som är monterad på underredet när du justerar sitsvinkeln så att justeringen inte går för snabbt
- Se till att inga kroppsdelar kläms eller fastnar i de rörliga delarna när de justeras
- Se till att inga kroppsdelar fastnar i öppningar för montering av stöd/tillbehör.
- Använd alltid produkten på ett lugnt sätt. Spring inte med produkten
- Information om transport finns i dokumentet "Transportation in Motor Vehicles" (Transport i motorfordon) som medföljer produkten
- Information om väghållning finns i dokumentet "Roadability" (Väghållning) som medföljer produkten
- Information om ram- och säteskombinationer inklusive maxbelastning per kombination finns på: etac.com

Miljö

- Kontrollera hur varm produkten är på ytan innan brukaren placeras i den. Detta är särskilt viktigt för brukare med okänslig hud eftersom de inte känner värmen. Låt produkten svalna innan den används om ytan är varmare än 41 °C.
- Använd produkten på ett plant underlag som är fritt från hinder. Var uppmärksam på att manövreringen kan försämrans vid halt underlag
- Se mått vid användning på sluttande vägar

Brukare

- Om brukarens vikt ligger nära produktens maxvärden och/eller om brukaren gör många ofrivilliga rörelser, t.ex. gungar, kan det vara lämpligt att i stället välja en större storlek, som klarar av högre belastning, eller en annan produkt från R82
- Placera inte mer än en brukare i produkten
- Rengör produkten vid byte av användare och desinficera den vid behov. Utför nödvändiga justeringar efter rengöring.

Produkt

- Avtagbara delar utan verktyg: fotstöd och sittplats. Avlägsnandet kommer att ha negativ effekt på enheten
- Gör alla lägesinställningar för produkten och tillbehören och kontrollera att alla vred, skruvar och spännen sitter fast ordentligt före användning. Förvara alla verktyg utom räckhåll för barn
- Aktivera bromsarna innan brukaren placeras i produkten
- Kontrollera att hjulen och däckerna fungerar och är säkra innan användning
- Korrekt däcktryck är tryckt på däckstommen och finns angivet i avsnittet om däckens tekniska data.
- Vid punktering ska produkten inte användas förrän den har åtgärdats.
- Kontrollera produktens stabilitet innan du placerar brukaren i den
- När fotplattan är nära golvet och hjulen kan hjulen hindras från att vridas
- Om underredet ska användas i den lägsta positionen ska du ta bort fotstödet innan du utför justeringen.
- Kontrollera produkten och alla tillbehör och byt ut alla utslitna delar innan användning
- Utsätt inte gasfjäders för tryck eller höga temperaturer. Punktera EJ. Se till att pistonstången inte repas
- Det är viktigt att använda en trasa eller liknande om verktyg används vid justering av gasfjäders
- Vid montering av en Panda Futura-sits storlek 4 på ett High-low:xo underrede måste du montera det tippskydd som medföljer som ett tillbehör till produkten
- Användaren får inte använda produkten när den lyfts från marken
- Ett motorfordons lättåtkomlighet och manövrerbarhet kan påverkas avsevärt av enhetens storlek och vändradie, och den mindre enheten och/eller anordningen med en kortare vändradie gör i allmänhet fordonet mer lättåtkomligt och enklare att manövrera till en framåtvänd position. I enlighet med bilaga D till ISO 7176-19 utvärderas produkten med avseende på förmågan att rymma fordonsförankrade bäcken- och axelbälten. Enheten får det totala omdömet "Bra"
- Enheten uppfyller ISO 7176-8 som omfattar krav och provningsmetoder för statisk hållfasthet, slaghållfasthet och utmattningshållfasthet
- Tom enhet är lämplig för land- och lufttransport

Transport i motorfordon

Enligt direktivet 2001/85/EG, bilaga VII, punkt 3.8.3. kan det i fordon finnas särskilt markerade rullstolsplatser, som tillåter transport med rullstolen vänd mot färdriktningen. Används detta färsätt skall brukaren/vårdaren vara aktiv/aktiva i åkandet, ha beredskap för hastiga rörelser samt förmåga att bibehålla en genom hela transporten säker sittställning. Brukarens rörelsehinder får inte vara så stort att denne inte klarar av att hålla i sig och rullstolen i det i fordonet monterade handtaget vid hastighetsförändringar eller riktningssändringar.

- Parkeringsbromsen skall användas
- Toppskyddet skall fällas ner
- Tillval/tillbehör som kan demonteras utan verktyg skall plockas av och spännas fast.
- Ett rätt inställt nackstöd skall användas
- Ryggstödet skall vara i höjd med eller över brukarens skuldror
- Höftbälte bör användas

Produktsäkerhet

Rullstolsvarianten och inställningarna kan göra att rullstolen bli större än de rekommenderade måtten.

Överensstämmelse med rekommenderad totalbredd och totallängd gör att nödutrymningsvägar kan användas obehindrat. (Se tabell 1)

Tabell 1

Rekommenderade mått	Klar för användning (mm)
Total längd - max.	1200
Total bredd - max.	700
Total höjd - max.	1200
Vänddiameter - max.	1000
Svängbredd - max.	1300
Markfrigång - min.	30

Produktsäkerhet

Varianten och inställningarna gör att rullstolen kanske inte uppfyller gränserna för rullstolar som transporteras med tåg. Det går att verifiera om produkten i fråga uppfyller gränserna. (Se tabell 2)

Tabell 2

Rullstolar som transporteras med tåg - gränser	
Total längd - max.	1 200 mm + 50 mm för fötter
Total bredd - max.	700 mm + 50 mm på varje sida för händerna
Total höjd - max.	1 375 mm (inklusive manlig passagerare i 95:e percentilen (längd ca 188 cm, vikt ca 100 kg))
Vänddiameter - max.	1 500 mm
Minsta hjul	Klarar en horisontell spalt på 75 mm och en vertikal spalt på 50 mm
Vikt - max.	200 kg för manuell rullstol och passagerare (inklusive bagage)
Hinderhöjd som det går att köra över - max.	50 mm
Markfrigång - min.	60 mm under fotstödet, med en uppåtriktad lutningsvinkel på 10° på ovansidan, för drift framåt
Säker lutning för att rullstolen ska stå stadigt - max.	6° dynamisk stabilitet i alla riktningar 9° statisk stabilitet i alla riktningar, även när bromsen är ansatt

Serviceinformation

Underhållet av en medicinteknisk produkt är helt ägarens ansvar. Om instruktionerna gällande underhåll inte följs kan detta göra att garantin upphör att gälla. Dessutom kan underlåtenhet att underhålla produkten äventyra det kliniska tillståndet eller säkerheten för brukare och/eller vårdare.

Kontakta din lokala återförsäljare om du behöver hjälp med att installera, använda eller underhålla enheten.

Första dagen

- Läs igenom bruksanvisningen noggrant före användning och behåll den för framtida behov
- Förvara de bifogade verktygen i fickan på ramen

Dagligen

- Använd en torr trasa för att rengöra produkten
- Visuellt inspektion. Reparera eller byt ut eventuella skadade eller utslitna delar
- Se till att alla fästen sitter där de ska och har monterats på rätt sätt
- Observera eventuella MAX-märkningar innan justering

Varje vecka

- Kontrollera att alla hjulen rör sig fritt och att alla hjullås-/bromsar lätt slås till
- Använd en trasa som doppats i varmt vatten med mildt rengöringsmedel/tvål utan blekmedel och som vridits ur för att torka bort skräp och smuts. Torka torrt före användning.

Varje månad

- Däcktryck
- Alla muttrar och bultar på denna produkt måste kontrolleras och dras åt för att undvika onödiga fel
- Olja de svängbara delarna. Vi rekommenderar att du använder ett professionellt system för smörjning

Årligen

- Kontrollera att ramen inte har några sprickor och utför punkterna på checklisten för service. Använd aldrig en produkt där något fel misstänks. Vänligen se checklisten för service

Rengöring

Undvik att avlägsna fett från kolstängerna. Ställdonen bör skjutas in så långt som möjligt och avlastas innan rengöringen påbörjas.

Ta bort följande delar och rengör dem separat: Dynor, Sitt och Tillbehör

Denna produkt kan tvättas i 10 minuter vid 60 ° i tvättmaskinen som är avsedda för att tvätta medicintekniska produkter, med ett mildt rengöringsmedel eller desinfektionsmedel utan klor. Det är viktigt att låta din utrustning torka ordentligt innan du använder.

Desinfektion

Produkten kan desinficeras med en 70 % isopropanollösning. Vi rekommenderar att man använder en trasa som doppats i varmt vatten med mildt rengöringsmedel/tvål utan blekmedel för att torka bort skräp och smuts. Låt torka före desinficering.

Serviceintervall

En detaljerad inspektion av produkten måste utföras var 12:e månad (var 6:e månad vid tunga användare), varje gång produkten återutges för användning och efter långvarig förvaring (mer än 4 månader). Inspektionen ska utföras av en tekniskt kompetent person som har utbildats i användning av produkten.

Livsängden för produkten vid normal användning är åtta år om allt underhåll och all service registreras och utförs enligt tillverkarens anvisningar. Enheten kan återutges under sin livstid

Checklista för service:

Kontrollera och justera så att följande fungerar enligt avsedd användning. Reparera eller byt ut eventuella skadade eller utslitna delar. Kontrollera:

- Ramen är inställbar i höjd
- På utomhusversioner kan körhandtaget vikas över underredet
- Däcktryck
- Justera sitsvinkeln. Sitsen är ställbar och stannar kvar i inställd position efter justeringen.
- Att hjulen rör sig fritt och att alla hjullås-/bromsar lätt slås till. Justera vid behov
- att produktens muttrar och bultar är ådragna
- Olja de svängbara delarna
- Att produkten inte har några sprickor eller utslitna delar
- att alla etiketter på produkten är oskadade

Material:

Följande ytbehandlingsprocesser användes för att skydda mot korrosion:

- Lackerade ytor = polyesterpulverlackering eller ED-beläggning
- Ej lackerade aluminiumdelar = anodiserad beläggning
- Ej lackerade stålytor = galvanisering

SUOMI

Onnittelut uuden R82 tuotteen hankinnasta -maailmanlaajuiselta lasten ja nuorten teknisten apuvälineiden toimittajalta. Tämän käyttöohjeen tarkoituksena on auttaa käyttäjää apuvälineen oikeassa käytössä. Luekaa tämä User Guide ennen käyttöä ja pitääkää se tallessa tulevaa käyttöä varten.

Käyttötarkoituksella

High-low:xx on kehikko modulaariselle istuinjärjestelmälle, joka on tarkoitettu toimintarajoitteisille lapsille ja aikuisille.

Käyttöaiheet

Laitetta käytetään yhdessä istuinjärjestelmän kanssa (esim. modulaarinen istuinjärjestelmä, kuten R82 x:panda tai R82 Panda Futura). Sitä voivat käyttää liikuntarajoitteiset lapset ja aikuiset, jotka eivät pysty istumaan ja liikkumaan (huoneessa tai huoneiden välillä/ulkona) ilman apuvälinettä. Laitteen kohderyhmä perustuu toiminnallisuuteen ja antropometriaan. Se ei perustu tiettyyn terveydentilaan tai ikään.

Käyttäjä on laitteessa istuva henkilö. Hoitaja on laitetta käytävä henkilö. Älä jätä käyttäjää ilman valvontaa. Varmista hoitajan jatkuva valvonta.

Laitteen käyttö keskeytetään useammin päivällä, jolloin käyttäjä makaa, seisoo tai istuu toisessa apulaitteessa tai tavallisessa kalusteessa.

Laitteen ulkoversio on hyväksytty kuljetukseen lapsille ja aikuisille, jotka painavat vähintään 22 kg ja enintään ilmoitetun kuljetuksen maksimipainon verran.

Vasta-aiheet

Ei

Varoitimet

Ei

Käyttöalueet

Tuote on tarkoitettu sisä- ja ulkokäyttöön.

Mukana toimitettavat työkalut;

- 4, 5 & 6 mm:n kuusiokoloavain
- 10 & 13 mm:n jakoavain



CE-todistus

Tämä tuote on lääkinnällisiä laitteita koskevan asetuksen (2017/745) vaatimusten mukainen. Lisäksi tämä tuote on seuraavien vaatimusten mukainen:

- High-low:xx indoor: EN 12182
- High-low:xx outdoor: EN 12182 & EN 12183

CE-merkki täytyy poistaa,

- jos tuote kootaan uudelleen
- jos tuotetta käytetään muuten kuin käyttötarkoituksen mukaisesti ja/tai muuhun kuin sen vaatimustenmukaisuusvakuutuksen mukaiseen tarkoitukseen
- jos tuotetta käytetään yhdessä muiden kuin alkuperäisten R82-varaosien ja varusteiden kanssa.

Jos laite yhdistetään muihin tuotteisiin, yhdistäminen ei saa muuttaa tuotteiden käyttötarkoitusta tai tehdä tuotteisiin muutoksia, jotka voivat vaikuttaa sovellettavien vaatimusten täyttämiseen. Tuotteiden yhdistämisestä vastaavan henkilön/yrityksen on varmistettava, että sovellettavat vaatimukset täyttyvät.

Esimerkkejä sovellettavista vaatimuksista:

- Käyttäjän painon/massan kohdistaminen yhdistettyyn istuimeen ja jalustaan, molemmille tuotteille myönnetty hyväksyntä kuljettaa niitä ajoneuvoissa (ISO16840-4 istuimelle ja ISO7176-19 jalustalle)
- Materiaalien turvallisuus (biologinen yhteensopivuus, syttyvyys), mekaaninen turvallisuus (vakaus, puristumisvaara, yhdistettävyyys), sähköturvallisuus



Kierrätys

Tuotteen saavutettua lopullisen käyttöiän, materiaaliolosat tulee erotella erikseen kierrätystä tai hävitystä varten. Tarvittaessa ota yhteyttä paikalliseen myyjään varmistaaksesi oikean materiaalin. Ota yhteyttä lähimpään ympäristöpisteeseen, varmistaaksesi materiaalin oikean jätemääräysten mukaisen kierrätyksen.

Lisävarusteet ja varaosat

R82 tuotteet voidaan toimittaa erilaisilla lisävarusteilla, vastaten käyttäjän yksilölliseen tarpeeseen. Varaosat ovat saatavilla tilauksesta. Erikoisvarusteet löytyvät nettisivuiltamme tai lisätietoja saa paikalliselta edustajalta.

R82-takuu

R82 tarjoaa 2 vuoden takuun työn laadun ja materiaalivirheiden osalta ja 5 vuoden takuun hitsausliitosviikkojen aiheuttamien metallirungon murtumien osalta. Takuu vaarantuu, mikäli asiakkaan vastuuta huoltamisesta ja/tai päivittäisestä kunnossapidosta ei kanneta toimittajan määräämien ja/tai User Guide esitettyjen ohjeiden ja määräaikojen mukaisesti. Lisätietojen osalta viittaamme etac.com/support.

Takuu on voimassa vain tuotteen ostomaassa, jota varten se on valmistettu ja tuote voidaan tunnistaa sarjanumeron avulla. Takuu ei kata vahinkovaurioita, eikä väärinkäytön tai huolimattomuuden aiheuttamia vaurioita. Takuu ei kata kuluja osia esim. renkaita tai verhoilua, jotka ovat alttiina normaalille kulumiselle ja jotka on ajoittain vaihdettava uusiin.

Takuu raukeaa, jos käytetään muita kuin alkuperäisiä varaosia tai tarvikkeita, jos tuotetta ei ole pidetty kunnossa tai korjattu oikein tai jos tuotteeseen on tehty muita kuin valmistajan hyväksymä tai käyttöohjeessa kuvattuja muutoksia (User Guide). R82 varaa oikeuden tarkastaa takuuvaatimuksen kohteena oleva tuote ja asiaankuuluva dokumentaatio ennen takuuvaatimukseen suostumista ja tehdä päätös siitä, vaihdetaanko viallinen tuote uuteen vai korjataanko se. Takuuvaatimuksen kohteena olevan tuotteen palauttaminen ostopaikan osoitteeseen on asiakkaan vastuulla.

Ennakkomyyntitietoja

- www.etac.com

Turvallisuus

Tuotteen merkkejä, symboleja ja ohjeita ei saa peittää tai siirtää, ja ne tulee olla selkeästi esillä ja luettavissa koko tuotteen käytön ajan. Vaihda tai korjaa välittömästi epäselvät tai vahingoittuneet merkit, symbolit ja ohjeet. Ota yhteyttä paikalliseen edustajaan.

Mikäli laitteeseen liittyviä haittapapahtumia ilmenee, niistä on ilmoitettava paikalliselle jälleenmyyjälle ja kansalliselle toimivaltaiselle viranomaiselle mahdollisimman pian. Paikallinen jälleenmyyjä välittää tiedot valmistajalle.

Saat lisätietoja tuoteturvallisuudesta ja tuotteiden takaisinveodoista paikalliselta jälleenmyyjältä. Sen tiedot ovat osoitteessa etac.com

Vårdare

- Lukekaa kaikki ohjeet ennen käyttöä ja pitäkää ne tallessa tulevaa käyttöä varten. Tuotteen vääränlainen käyttö voi aiheuttaa käyttäjälle vakavan vamman
- Käytä aina tarkoitukseen sopivaa nostotekniikkaa ja apuvälinettä
- Älä koskaan jätä käyttäjää valvomatta tähän tuotteeseen. Varmista, että hoitaja valvoo käyttäjää koko ajan
- Korjauksissa/vaihoissa saa käyttää ainoastaan R82 aluperäisiä varaosia, ja säätäminen ja välien asetukset saadaan tehdä ainoastaan toimittajan ohjeistuksen mukaisesti
- Tuotteen tai lisävarusteiden asetuksia ja säätöjä saavat käyttää vain henkilöt, jotka ovat lukeneet käyttöoppaan ja saaneet tarvittavat ohjeet tuoteneuvojalta.
- Mikäli R82 tuotteessa on ongelma tai mikä tahansa osa on rikkoontunut, lopettakaa tuotteen käyttö heti ja ottakaa välittömästi yhteyttä paikalliseen edustajaan
- Kun säädät istuimen kulmaa, pidä käsi kehyyksen asennetulla istuimella varmistaaksesi, että kulma muuttuu hitaasti.
- Varmista, etteivät liikkuvat osat säädettäessä purista mitään kehon osia tai estä niiden liikuttamista
- Varmista, ettei kehonosia jää puristuksiin tukien/ varusteiden asennusaukkoihin.
- Työnnä alustaa rauhallisesti kävellen, älä juokse.
- Tietoja kuljetuksesta on tuotteen mukana toimitetussa "Kuljetus moottoriajoneuvoissa" -asiakirjassa
- Tietoja ajokelpoisuudesta on tuotteen mukana toimitetussa "Ajokelpoisuus"-asiakirjassa
- Tiedot rungon ja istuimen yhdistelmästä, mukaan lukien maksimikuormitus, löytyvät täältä: etac.com
- Oikea rengaspaine on merkitty renkaan koteloon ja se on ilmoitettu renkaiden teknisissä tiedoissa.
- Jos rengas puhkeaa, älä käytä tuotetta, ennen kuin rengas on korjattu.
- Varmista tuotteen vakaus ennen kuin sijoitat lapsen apuvälineeseen
- Jos jalkatuki on lähellä lattiaa ja pyöriä, pyörät eivät ehkä sovi pyörimään.
- Jos kehystä on käytettävä alimmissa asennossaan, poista jalkatuki ennen säätämistä.
- Tarkasta tuote ja kaikki osat, vaihda kuluneet osat ennen käyttöä
- Älä naarmuta mäntää; on tärkeätä käyttää liinaa tai vastaavaa, mikäli kaasujousen säätämiseen käytetään työkaluja
- Älä expose Kaasujousta paineelle tai korkeille lämpötiloille. Älä riko.
- Kun asennat Panda Futura -istuinkokoa 4 mihin tahansa High-low-xo -kehyyseen, muista asentaa myös kaatumiseste, joka toimitetaan tuotteen lisävarusteena.
- Käyttäjä ei saa olla tuotteessa, kun sitä nostetaan maasta.
- Laitteen koko ja kääntösäde voivat vaikuttaa merkittävästi moottoriajoneuvojen käsittelyyn ja ohjattavuuteen. Pienempi laite ja/tai laite, jonka kääntösäde on lyhyempi, helpottaa yleensä ajoneuvon käsittelyä ja ohjattavuutta eteenpäin ajettaessa. Tuote täyttää ISO 7176-19 -standardin liitteen D vaatimukset. Sen soveltuvuus auton lantio- ja olkavöihin on arvioitu. Laite saa kokonaispistemäärän "Hyvä".
- Laite täyttää standardin ISO 7176-8 vaatimukset. Sen staattinen ja iskunkestävyys sekä väsymislujuus on testattu käyttämällä tähän standardiin perustuvaa menetelmää.
- Aavaamaton laite soveltuu maa- ja ilmakuljetuksiin.

Ympäristö

- Tarkasta tuotteen pinnan lämpötila ennen käyttäjän asettamista siihen. Tämä koskee erityisesti käyttäjiä, joiden ihossa ei ole tuntoa, koska he eivät tunne kuumuutta. Jos pinnan lämpötila on yli 41 °C, anna tuotteen jäähtyä ennen käyttöä.
- Turvallisuuden ja mukavuuden vuoksi siirrä tuote pois auringosta ja viilennä tuote ennen käyttöä
- Käytä tuotetta esteettömällä alustalla. Tiedosta että liukkaat tiet heikentävät ohjattavuutta

Käyttäjä

- Jos käyttäjä on lähellä maksimiarvoja ja/tai hänellä on runsaasti hallitsemattomia liikkeitä esim.huojumista, tulee harkita suurempaa kokoa R82 tuotteesta
- Älä aseta tuotteeseen yhtä käyttäjää useampaa henkilöä.
- Kun vaihdat käyttäjää, puhdista ja desinfioi tuote tarvittaessa. Tee tarvittavat säädöt puhdistuksen jälkeen.

Tuote

- Ilman työkaluja irrotettavat osat: Jalkatuki ja istuin. Poisto vaikuttaa haitallisesti laitteeseen.
- Tarkista ennen käyttöä, että kaikki kiinnitykset ja säädöt sekä osat ovat oikein ja paikoillaan. Pidä kaikki työkalut lasten ulottumattomissa
- Laita jarrut päälle ennen kuin sijoitat lapsen apuvälineeseen
- Varmista pyörien ja renkaiden toiminnallisuus ja turvallisuus ennen käyttöä

Tuoteturvallisuus

Versiosta ja asetuksista johtuen pyörätuoli voi olla suurempi kuin suositusmitat.

Suosittelun kokonaisleveyden ja -pituuden noudattaminen varmistaa hätäpoistumisreittien esteettömän käytön. (Katso taulukko 1)

Taulukko 1

Suositusmitat	Käyttövalmis (mm)
Kokonaispituus - maksimi	1200
Kokonaisleveys - maksimi	700
Kokonaiskorkeus - maksimi	1200
Kääntymishalkaisija - maksimi	1000
Kääntöleveys - maksimi	1300
Maavara - minimi	30

Tuoteturvallisuus

Versiosta ja asetuksista johtuen pyörätuoli ei ehkä täytä junalla kuljetettavien pyörätuolien vaatimuksia. Toimenpiteisiin voidaan ryhtyä sen varmistamiseksi, että kyseinen tuote vastaa mittarajoja. (Katso taulukko 2)

Taulukko 2

Junalla kuljetettavat pyörätuolit - rajoitukset	
Kokonaispituus - maksimi	1200 mm + 50 mm jaloille
Kokonaisleveys - maksimi	700 mm + 50 mm molemmilla puolilla käsille
Kokonaiskorkeus - maksimi	1375 mm (mukaan lukien 95. prosenttipiste miespuolisella käyttäjällä)
Kääntymishalkaisija - maksimi	1 500 mm
Pienimmät pyörät	Jätä 75 mm vaakasuora ja 50 mm pystysuora rako
Paino - enintään	200 kg manuaalisessa pyörätuolissa käyttäjä kyydissä (matkatavarat mukaan lukien)
Esteen korkeus, joka voidaan ylittää - maksimi	50 mm
Maavara - minimi	60 mm jalkatuen alla, 10 asteen ylämäki eteenpäin ajoa varten
Turvallinen luiska, jolla pyörätuoli pysyy vakaana - maksimi	6 asteen dynaaminen vakaus kaikkiin suuntiin 9 asteen staattinen vakaus kaikkiin suuntiin, jarru kytkettynä

Huoltotietoja

Tämän lääkintälaitteen kunnossapitovastuu on laitteen omistajalla. Laitteen ohjeistuksen mukaisen kunnossapidon laiminlyönti voi aiheuttaa takuun mitätöinnin. Lisäksi kunnossapidon laiminlyönti voi vaarantaa laitteen tai käyttäjän ja/tai huoltajan turvallisuutta.

Ota tarvittaessa yhteyttä paikalliseen jälleenmyyjään, jos tarvitset apua laitteen käyttöönottoa, käyttöä tai huoltoa varten.

1.päivänä

- Lue käyttöohjeet huolellisesti ennen käyttöä ja säilytä ohjeet tulevaa käyttöä varten
- Varastoi oheiset työkalut laitteeseen

Päivittäin

- Puhdistus kuivalla puhtaalla liinalla
- Visuaalinen tarkastus. Korjaa/vaihda vaurioituneet tai kuluneet osat
- Huolehdi, että kaikki kiinnikkeet ovat paikoillaan ja kunnolla kiinni
- Tiedosta maksimimerkinnot ennen hienosäätöä

Viikoittain

- Tarkista, että kaikki pyörät liikkuvat vapaasti ja kaikki pyörän lukitukset/jarrut toimivat helposti
- Pyyhi tuotteesta kaikki jäämät ja liat lämpimässä vedessä ja kloorittomassa miedossa pesuaineessa/saippuassa kostutetulla liinalla ja kuivaa ennen käyttöä

Kuukausittain

- Rengaspaine
- Kaikki ruuvit ja pultit tulee tarkistaa ja kiristää, jotta vältetään tarpeettomat vahingot
- Öljyä liikkuvat osat. Suosittelemme käyttämään ammattikäyttöön tarkoitettua voiteluöljyä

Vuosittain

- Tarkasta rungon kunto halkeamien tai kuluneiden osien osalta ja huolehdi vuosihuollosta. Älä koskaan käytä viallista tuotetta

Tuotteen konepesu

Vältä rasvan poistamista männänvarvista. Toimilaitteet tulisi vetää sisään minimipituuteen ja poistaa niistä kuorma ennen pesua.

Irrota seuraavat osat ja puhdistaa ne erikseen: Tyyny, Istuin ja Lisävarusteet

Tämä tuote voidaan pestä 60° 10 minuuttia käyttäen mietoa pesuainetta tai desinfioida ilman klooria pesulaitteessa, joka on suunniteltu lääkinneilläisten laitteiden pesemiseen. Anna tuotteen kuivua ennen uudelleenkäyttöä.

Desinfektion

Tuote voidaan desinfioida 70-prosenttisella IPA-desinfointineesteellä. Suositeltavaa on pyyhkiä tuotteesta kaikki jäämät ja liat lämpimässä vedessä ja kloorittomassa miedossa pesuaineessa/saippuassa kostutetulla liinalla ja antaa tuotteen kuivua ennen desinfiointia.

Huoltoväli

Tuote on tarkastettava huolellisesti 12 kuukauden välein (paljon käytettynä 6 kuukauden välein), aina kun se otetaan uudelleen käyttöön sekä pitkäaikaisen varastoinnin (yli 4 kuukautta) jälkeen. Tarkastuksen saa suorittaa vain teknisesti pätevä henkilö, joka on saanut koulutuksen tuotteen käyttöön.

Tämän tuotteen kestoikä on 8 vuotta normaalkäytössä, jos kaikki kunnossapito- ja huoltotoimet on tehty toimittajan ohjeiden ja ohjeistuksen mukaisesti. Laite voidaan antaa käyttöön uudelle käyttäjälle sen käyttöiän aikana

Tarkistuslista huoltoa varten:

Tarkista ja säädä seuraavat toiminnot käyttötarkoituksen mukaan. Korjaa tai vaihda kaikki vaurioituneet tai loppuun kuluneet osat. Tarkista

- Rungon korkeus on säädettävissä
- Ulkoversioissa työntökaari voidaan taittaa kehysten päälle
- Rengaspaine
- Istuintason säätö. Istuintaso on säädettävissä, ja se pysyy paikallaan säädön jälkeen.
- Tarkista, että pyörät pyörivät vapaasti ja kaikki pyörien lukot/jarrut kytkeytyvät helposti. Säädä tarvittaessa.
- että tuotteen mutterit ja pultit on kiristetty kunnolla
- Öljyä liikkuvat osat
- tuote naarmujen tai kulumisen merkkien varalta
- että tuotteen kaikki tarrat ovat ehjiä

Materiaalit

Korroosiolta suojattiin seuraavilla pintakäsittelymenetelmillä:

- Lakatut pinnat = polyesterijauhemaali tai elektroforeesipinnoite
- Lakkaamattomat alumiiniosat = eloksoitu pinnoite
- Lakkaamattomat teräspinnat = galvanointi

ESPAÑOL

Agradecemos que haya elegido un nuevo producto de R82 – un proveedor mundial en ayudas y aparatos técnicos para niños y jóvenes con necesidades especiales. Para sacar el máximo partido de todas las opciones que ofrece este producto, lea este User Guide antes de usarlo y guárdelo para futuras referencias.

Finalidad prevista

El High-low:xo es un marco para un sistema modular de asientos para niños y adultos con discapacidades.

Indicaciones

El dispositivo se utiliza junto con un sistema de asiento (es decir, un sistema de asiento modular como R82 x:panda o R82 Panda Futura). Lo pueden utilizar niños y adultos con discapacidades, que no tengan la capacidad de mantenerse en posición sentada y moverse (dentro de la habitación o entre habitaciones/al aire libre) sin un dispositivo de asistencia. El paciente objetivo del dispositivo se basa en la capacidad funcional y la antropometría. No se basa en ningún problema de salud o edad específicos.

El usuario es la persona que se sienta en el dispositivo. El cuidador es la persona que opera el dispositivo. No deje nunca al usuario de este dispositivo sin supervisión. Asegúrese de que el cuidador esté pendiente del usuario en todo momento durante el uso.

El uso del dispositivo se interrumpirá a lo largo del día cuando el usuario se acueste, se ponga de pie o se siente en otro dispositivo de asistencia o en un producto convencional.

La versión para exteriores del dispositivo está autorizada para el transporte de niños y adultos en un intervalo de peso comprendido entre 22 kg y el peso de usuario máximo especificado.

Contraindicaciones

Ninguno

Precauciones

Ninguno

Lugares de uso

Este producto está diseñado para el uso en interiores y exteriores

Herramientas incluidas;

- llaves allen de 4, 5 y 6 mm
- llave fija 10 & 13 mm



Declaración de Conformidad

Este producto cumple los requisitos de la Regulación sobre los productos sanitarios (2017/745). Además, este producto cumple los requisitos conforme a:

- High-low:xo indoor: EN 12182
- High-low:xo outdoor: EN 12182 & EN 12183

La marca CE debe retirarse en caso de:

- Reconstrucción del producto
- Uso del producto distinto al previsto y a la declaración de conformidad
- Uso de repuestos y accesorios distintos a los originales de R82

Al utilizar el dispositivo en combinación con otros productos, la combinación no debe cambiar la finalidad prevista de los productos ni modificar los productos de tal manera que pueda verse afectada la conformidad con los requisitos aplicables. La persona / empresa responsable de la combinación de los productos debe garantizar el cumplimiento de los requisitos aplicables.

Ejemplos de requisitos aplicables:

- Alineación del peso del usuario/masa del asiento y la base combinados, aprobación para transporte en

vehículos de ambos productos (ISO16840-4 para el asiento e ISO7176-19 para la base)

- Seguridad de los materiales (biocompatibilidad, inflamabilidad), seguridad mecánica (estabilidad, riesgos de aplastamiento, interconexión), seguridad eléctrica



Desecho y reciclaje

Cuando este producto llegue al término de su vida útil, deben de separarse las partes del mismo según el tipo de material para poder ser reciclados o desechados correctamente. Si es necesario, póngase en contacto con su distribuidor local para obtener una descripción exacta de cada material. Para obtener información acerca de cómo reciclar su producto de manera respetuosa con el medio ambiente, por favor, contacte con las autoridades locales.

Accesorios y recambios

Los productos de R82 pueden ser suministrados con una variedad de accesorios que se ajusten a las necesidades individuales de cada usuario. Las piezas de repuesto se pueden pedir por encargo. Puede encontrar accesorios específicos en nuestra página web o contactar con su distribuidor local para más información.

Garantía R82

R82 ofrece una garantía de 2 años contra los defectos de fabricación y de los materiales y una garantía de cinco años en caso de rotura del bastidor metálico por causa de defectos en la soldadura. La garantía no será válida si el cliente no cumple con la responsabilidad de llevar a cabo los servicios de reparación y/o mantenimiento diario de acuerdo con las directrices y los intervalos prescritos por el proveedor y/o tal y como se indica en el User Guide. Encontrará más información para descargar en la página de inicio de etac.com/support.

La garantía solo se concede en el país donde se adquirió el producto, y si el producto puede ser identificado por el número de serie. La garantía no cubre los daños accidentales, incluyendo los daños ocasionados por el mal uso o negligencia. La garantía no se extiende en los artículos de consumo como los neumáticos o la tapicería, que están sujetos a un desgaste normal y necesitan ser reemplazados periódicamente.

La garantía perderá su validez y quedará anulada si emplean piezas/accesorios no originales de R82 o si el producto no se mantiene, repara o modifica del modo indicado en las instrucciones y con la frecuencia indicada por el proveedor y/o en la User Guide. R82 se reserva el derecho de inspeccionar el producto reclamado y de la documentación pertinente antes de aceptar la reclamación de la garantía, para decidir sobre si es necesario reparar el producto defectuoso. Es responsabilidad del cliente retornar el artículo por el que se reclama la garantía a la dirección de la compra.

Información preventiva

- www.etac.com

Seguridad

Los signos, símbolos e instrucciones colocados en este producto no deben ser cubiertos o retirados y deben permanecer presentes y fácilmente legibles a lo largo de toda la vida útil del producto. Reemplace o repare de inmediato los signos ilegibles o dañados, los símbolos y las instrucciones. Póngase en contacto con su distribuidor local para obtener instrucciones.

Si se ha producido un evento adverso con el dispositivo, deberá ser comunicado a su distribuidor local y a la autoridad nacional competente de la manera oportuna. El distribuidor local remitirá la información al fabricante.

Para obtener información sobre los avisos de seguridad de los productos y la retirada de productos, la información de los distribuidores locales está disponible en el sitio web etac.com.

Cuidador

- Lea atentamente todas las instrucciones e User guide antes de usar el producto y consérvelas para futuras referencias. El uso incorrecto de este producto puede causar lesiones graves al usuario
- Use siempre las técnicas correctas de levantamiento y las ayudas para este fin
- No deje al usuario de este producto sin supervisión. Asegúrese de que el cuidador vigile en todo momento al usuario durante el uso.
- Las reparaciones y los recambios sólo deben hacerse con piezas nuevas y originales de repuesto y accesorios de R82 y de acuerdo con las directrices y los intervalos de mantenimiento prescritos por el proveedor
- La configuración y los ajustes del producto o los accesorios solo deben correr a cargo de personas que hayan leído la Guía del usuario y que hayan recibido las instrucciones necesarias por parte de un asesor de productos.
- Si tiene alguna duda sobre la continuación del uso seguro del producto de R82 o si alguna pieza falla, deje de usar el producto de inmediato y contacte con su distribuidor local tan pronto como sea posible
- Al ajustar el ángulo del asiento, mantenga una mano sobre el asiento instalado en el chasis para garantizar que la inclinación se realice poco a poco
- Asegúrese de que las piezas móviles no puedan apretar o aprisionar ninguna parte del cuerpo durante su ajuste.
- Asegúrese de que ninguna parte del cuerpo quede atrapada en las aberturas de montaje de los soportes o accesorios.
- Utilice siempre el producto a un ritmo moderado. No corra con el producto.
- Para obtener más información acerca del transporte, consulte el documento «Transporte en vehículos a motor» suministrado junto con el producto.
- Para obtener más información acerca de la circulabilidad, consulte el documento «Circulabilidad» suministrado junto con el producto.
- Si desea obtener más información acerca de las combinaciones de chasis y asiento con una indicación de la carga máxima combinada, consulte: etac.com

Medio ambiente

- Observe la temperatura de la superficie del producto antes de colocar a un usuario en él. Este factor se debe tener especialmente en cuenta para usuarios con insensibilidad cutánea, dado que no pueden sentir el calor. Si la temperatura de la superficie es superior a 41 °C, deje que el producto se enfríe antes de utilizarlo.
- Use este producto en una superficie llana y libre de obstáculos. Esté atento a reducir la maniobrabilidad cuando se encuentre en superficies resbaladizas
- Cuando use este producto en las pendientes, por favor, consulte la tabla de medidas

Usuario

- Si el usuario está cerca del límite de carga máximo y/o tiene muchos movimientos involuntarios, p.e. balanceos, será conveniente considerar otro producto de R82 con un tamaño más grande y un máximo superior

- No coloque a más de un usuario sobre el producto
- Al cambiar de usuario, limpie el producto y desinféctelo si es necesario. Realice los ajustes necesarios después de la limpieza.

Producto

- Piezas extraíbles sin necesidad de utilizar herramientas: Reposapiés y asiento. Retirar estos elementos tendrá efectos adversos en el dispositivo.
- Realice todos los ajustes de posicionamiento del producto y los accesorios y asegúrese que todos los tiradores, tornillos y hebillas quedan bien sujetos antes de su uso. Mantenga todas las herramientas fuera del alcance de los niños
- Active los frenos antes de colocar al usuario en el producto
- Asegúrese del correcto funcionamiento y la seguridad de las ruedas y los neumáticos antes de su uso
- La presión correcta de los neumáticos aparece impresa en la cubierta e indicada en la sección de datos técnicos de los neumáticos.
- En caso de pinchazo de un neumático, no utilice el producto hasta que se haya arreglado.
- Asegúrese de la estabilidad del producto antes de colocar al usuario en el mismo
- Si el reposapiés está próximo al suelo y las ruedas, es posible que estas no giren bien
- Cuando el chasis deba emplearse en su posición más baja, desmonte el reposapiés antes de realizar el ajuste
- Inspeccione el producto y todos sus accesorios y reemplace las piezas desgastadas antes de su uso
- No exponga el resorte de gas a presión oa altas temperaturas. NO perforar.
- No exponga el émbolo del pistón a arañazos o similares. Es importante que utilice un trapo como protección cuando efectúe regulaciones que necesiten herramientas en el pistón de gas
- Al montar un asiento Panda Futura de talla 4 en cualquier chasis High-low:xx, es necesario instalar el dispositivo antivuelco que se incluye como accesorio del producto
- El usuario no deberá ocupar el producto cuando esté levantado del suelo.
- La facilidad de acceso y la maniobrabilidad en los vehículos a motor pueden verse afectadas significativamente por el tamaño del dispositivo y el radio de giro. Además, un dispositivo más pequeño o uno con un radio de giro más corto generalmente proporcionarán una mayor facilidad de acceso y maniobrabilidad del vehículo para una posición orientada hacia adelante. De conformidad con el Anexo D de la norma ISO 7176-19, el producto está evaluado en cuanto a la capacidad de acoplar cinturones pélvicos y de hombro anclados en los vehículos. El dispositivo cuenta con una puntuación global de «Bueno».
- El dispositivo cumple con la norma ISO 7176-8, que cubre los requisitos y métodos de prueba para la resistencia estática, al impacto y a la fatiga.
- El dispositivo sin ocupar es adecuado para el transporte terrestre y aéreo.

Seguridad del producto

Debido a las variantes y ajustes, la silla de ruedas puede ser más grande que las dimensiones recomendadas.

El cumplimiento de la anchura y longitud totales recomendadas garantiza un uso sin obstáculos de las vías de evacuación de emergencia. (Consulte la tabla 1)

Tabla 1

Dimensiones recomendadas	Lista para usar (mm)
Longitud total (máxima)	1200
Anchura total (máxima)	700
Altura total (máxima)	1200
Diámetro de giro (máximo)	1000
Anchura del pivote (máxima)	1300
Distancia al suelo (mínima)	30

Seguridad del producto

Debido a las variantes y ajustes, es posible que la silla de ruedas no cumpla los límites de las sillas de ruedas aptas para ir en tren. Se pueden tomar medidas para verificar si el producto específico en cuestión cumple los límites. (Consulte la tabla 2)

Tabla 2

Sillas de ruedas aptas para ir en tren (límites)	
Longitud total (máxima)	1200 mm + 50 mm para los pies
Anchura total (máxima)	700 mm + 50 mm en cada lado para las manos
Altura total (máxima)	1375 mm (incluido como usuario varón adulto del percentil 95)
Diámetro de giro (máximo)	1500 mm
Ruedas más pequeñas	Deje un hueco de 75 mm en horizontal y 50 mm en vertical
Peso (máximo)	200 kg para silla de ruedas manual y ocupante (incluido el equipaje)
Altura de los obstáculos superables (máxima)	50 mm
Distancia al suelo (mínima)	60 mm debajo del reposapiés con un ángulo de inclinación hacia arriba de 10° en la parte superior para avanzar
Pendiente segura para que la silla de ruedas se mantenga estable (máxima)	Estabilidad dinámica de 6° en todas las direcciones Estabilidad estática de 9° en todas las direcciones, incluso con el freno aplicado

Información de mantenimiento

El mantenimiento de un dispositivo médico es responsabilidad total del propietario de ese dispositivo. En caso de no mantener un dispositivo de acuerdo con las instrucciones la garantía del mismo puede quedar invalidada. Además, la falta de mantenimiento de un dispositivo puede poner en peligro el estado clínico o la seguridad de los usuarios y/o de sus cuidadores.

Póngase en contacto con su distribuidor local si necesita ayuda para configurar, utilizar o realizar el mantenimiento del dispositivo.

1r Día

- Lea la Guía del usuario detenidamente antes de usar el producto y guárdela en un lugar seguro para futuras consultas
- Guarde las herramientas empaquetadas con/en el producto

Diariamente

- Utilice un paño seco para limpiar el producto
- Inspeccione visualmente el producto y repare o reemplace las piezas dañadas o desgastadas del mismo
- Asegúrese de que todas las piezas estén en su lugar y colocadas correctamente
- Preste atención a cualquier indicio de marca máxima antes de la revisión

Semanalmente

- Asegúrese de que todas las ruedas se mueven libremente y que todos los seguros de las ruedas y los frenos se activan fácilmente
- Elimine cualquier residuo de suciedad del producto utilizando un paño escurrido con agua templada y un detergente/jabón suave sin cloro. Seque el producto antes de utilizarlo.

Mensualmente

- Presión de los neumáticos
- Todas las tuercas y los pernos de este producto deben ser revisados y ajustados para evitar fallos
- Lubrique las piezas de distancia basculante. Le recomendamos que utilice un sistema de lubricación profesional

Anualmente

- Inspeccione el marco de las grietas o signos de desgaste de las piezas y realice el servicio de mantenimiento anual. Nunca utilice un producto que parezca deficiente o defectuoso

Lavado a máquina

Evite desengrasar los vástagos de los pistones; los actuadores se deben contraer hasta su posición de recorrido mínimo y sin carga antes del lavado.

Desmonte los elementos siguientes y límpielos por separado: Acolchados, Asiento y Accesorios

Este producto puede lavarse de 10 minutos a una temperatura máxima de 60° en una máquina especialmente diseñada para dispositivos médicos, utilizando un detergente suave o un desinfectante sin cloro. Por favor, compruebe que el producto esté completamente seco antes de volver a utilizarlo.

Desinfección

El producto, puede desinfectarse con una solución de alcohol isopropílico desinfectante al 70 %. Se recomienda eliminar cualquier residuo o suciedad del producto utilizando un paño humedecido en agua caliente y un jabón/detergente suave sin cloro. Seque el producto antes de desinfectarlo.

Revisiones de Mantenimiento

Se deberá realizar una inspección detallada del producto cada 12 meses (cada 6 meses en caso de uso intensivo), cada vez que el producto se modifique para su uso y después de un almacenamiento de larga duración (más de 4 meses). La inspección deberá realizarla una persona técnicamente competente que haya recibido formación sobre el uso del producto.

Póngase en contacto con su distribuidor para obtener instrucciones sobre reparaciones. La vida útil de este producto en su uso normal es de 8 años si todo el mantenimiento y las reparaciones se llevan a cabo de acuerdo con las instrucciones del fabricante y demostraciones registradas. El dispositivo se puede modificar durante su vida útil

Lista de comprobación de mantenimiento:

Revise y ajuste las funciones siguientes según su uso previsto. Repare o sustituya cualquier pieza dañada o gastada. Recuerde comprobar los puntos siguientes:

- La estructura es ajustable en altura.
- En las versiones de exterior, la barra de empuje puede plegarse sobre el chasis
- Presión de los neumáticos
- Ajuste del plano del asiento. El plano del asiento es ajustable y se mantiene en su posición después del ajuste.
- Las ruedas se mueven libremente y todos los bloqueos/frenos de las ruedas se activan con facilidad. Ajustelas si fuese necesario
- Las tuercas y los pernos del producto están apretados.
- Lubrique las piezas de distancia basculante
- El producto no presenta agrietamientos ni signos de desgaste.
- Todas las etiquetas del producto están en perfecto estado.

Materiales

Se utilizaron los siguientes procesos de tratamiento de superficies para proteger contra la corrosión:

- Superficies lacadas = revestimiento con polvo de poliéster o revestimiento por electrodeposición
- Piezas de aluminio no lacadas = revestimiento anodizado
- Superficies de acero no lacadas = galvanizadas

FRANÇAIS

Félicitations pour l'acquisition de votre nouveau produit R82- fabricant mondialement reconnu pour ses solutions techniques d'aides et matériel destiné aux enfants et adolescents handicapés. Afin de bénéficier pleinement des possibilités offertes par ce produit, il est recommandé de lire attentivement cette User Guide avant utilisation et de la conserver comme référence.

Destination

Le dispositif High-low:xo est un cadre destiné au système d'assise modulaire pour enfants et adultes handicapés

Indications

Le dispositif est utilisé avec un système d'assise (c.-à-d. un système modulaire, tel que R82 x: panda ou R82 Panda Futura). Il peut être utilisé par des enfants et adultes handicapés rencontrant des difficultés à rester assis et à se déplacer (dans une pièce ou d'une pièce à l'autre / à l'extérieur) sans dispositif d'assistance. Le groupe cible du dispositif dépend de la capacité fonctionnelle et de l'anthropométrie. Il ne repose en aucun cas sur l'état de santé et l'âge.

L'utilisateur désigne la personne assise dans le dispositif. Le personnel soignant est la personne actionnant le dispositif. Ne jamais laisser l'utilisateur sans surveillance dans le dispositif. S'assurer d'une supervision permanente par un soignant.

Le dispositif ne sera pas utilisé en continu. À plusieurs reprises au cours de la journée, l'utilisateur sera allongé, debout ou assis dans un autre dispositif d'assistance ou un produit conventionnel.

La version du dispositif prévue pour une utilisation en extérieur est homologuée pour le transport d'enfants et d'adultes dont le poids est supérieur ou égal à 22 kg sans excéder le poids maximal de l'utilisateur spécifié pour le transport.

Contre-indications

Rien

Précautions

Rien

Domaines d'application

Ce produit est prévu pour une utilisation à l'intérieur et à l'extérieur.

Outils Inclus:

- clefs Allen 4,5 & 6mm
- Clé de 10 & 13



Déclaration de Conformité

Ce produit est conforme aux exigences du règlement sur les dispositifs médicaux (2017/745). En outre, ce produit est conforme aux exigences en vertu de :

- High-low:xo indoor: EN 12182
- High-low:xo outdoor: EN 12182 & EN 12183

Le marquage CE doit être retiré dans les cas suivants :

- Reconstruction du produit
- Utilisation du produit en dehors de l'usage prévu et de la déclaration de conformité
- Utilisation de pièces de rechange et de raccords autres que les pièces R82 d'origine

Si le dispositif est combiné à d'autres produits, la combinaison ne doit pas modifier la destination des produits ou modifier les produits de manière à ce que la conformité aux exigences applicables puisse être affectée. La personne/société responsable de la combinaison des produits doit veiller au respect des exigences applicables.

Exemples d'exigences applicables :

- Alignement du poids de l'utilisateur/de la masse du siège et de la base combinés, approbation pour le transport dans les véhicules des deux dispositifs (ISO16840-4 pour le siège et ISO7176-19 pour la base)
- Sécurité des matériaux (biocompatibilité, inflammabilité), sécurité mécanique (stabilité, risques de pincement, interconnexion), sécurité électrique



Information concernant le recyclage

Lorsqu'un produit a atteint sa fin de vie, il doit être démantelé par type de matériau constituant, afin que chaque partie soit recyclée ou correctement jetée. Si nécessaire, contacter votre revendeur afin d'avoir des précisions sur chaque matériau constituant. Pour toute information sur le recyclage ou la mise au rebut de ce produit, contacter le service de la mairie compétent, et/ou le service local d'élimination des déchets.

Accessoires et pièces détachées

Les appareils R82 peuvent être fournis avec une grande variété d'accessoires à choisir en fonction des besoins individuels des utilisateurs. Les pièces détachées sont disponibles sur commande. Pour toute commande d'accessoire spécifiques, ou demande d'information, contacter votre revendeur.

Garantie R82

R82 offre une garantie de deux ans contre les défauts de fabrication et de matériaux ainsi qu'une garantie de 5 ans sur la rupture du cadre en métal provoquée par des défauts au niveau des soudures. La garantie peut être rendue caduque si la responsabilité du client consistant en un entretien et/ou une maintenance quotidienne n'est pas exécutée conformément aux instructions et aux intervalles prescrits par le fournisseur et/ou indiqués dans le User Guide. Pour plus d'informations, nous nous reportons à etac.com/support.

La garantie est uniquement applicable dans le pays où le produit a été acheté et s'il peut être identifié par le numéro de série. La garantie ne couvre pas les avaries accidentelles, notamment celles provoquées par une mauvaise utilisation ou par négligence. La garantie ne s'étend pas aux pièces d'usure comme les pneus ou bien le revêtement du produit qui soumis à une utilisation normale doivent être changés régulièrement

La garantie est nulle est non avenue si des pièces/accessoires non d'origine sont utilisés, ou si le produit n'a pas été entretenu, réparé ou modifié conformément aux instructions et aux intervalles précisés par le fournisseur et/ou indiqués dans le User Guide. R82 se réserve le droit d'inspecter le produit, objet d'une réclamation, ainsi que de s'informer sur les conditions d'utilisation de ce dernier, avant d'agréer une prise en charge sous garantie et de décider s'il convient de remplacer ou réparer le produit défectueux. Il incombe au client de retourner l'article sur lequel porte la garantie à l'adresse d'achat. La garantie est fournie par R82 ou ultérieurement par un distributeur R82.

Informations relatives à la prévente:

- www.etac.com

Sécurité

Les pictogrammes et les symboles, indiqués sur ce produit ne doivent en aucun cas être masqués ou retirés et doivent restés présents et clairement lisibles durant toute la durée de vie du produit. Ces symboles ou instructions doivent être immédiatement remplacés en cas de destruction ou d'illisibilité. Contacter votre distributeur local pour toute information.

En cas d'événement indésirable associé au dispositif, tout incident doit être rapporté rapidement à votre revendeur et à l'autorité nationale compétente. Votre revendeur transmettra l'information au fabricant.

Pour plus d'informations sur les avis de sécurité des produits et les rappels de produits, les coordonnées des distributeurs locaux sont disponibles sur le site Web etac.com

Accompagnant

- Lire soigneusement la notice d'utilisation (NU) avant utilisation et la ranger dans un endroit sécurisé pour s'y référer ultérieurement
- Toujours utiliser des aides et techniques de transfert adéquates
- Ne jamais laisser un utilisateur de ce produit sans surveillance. S'assurer d'une supervision permanente par un soignant.
- Les réparations et remplacements de pièces doivent être faits uniquement avec pièces originales R82 et installées selon les instructions du fabricant et/ou de la notice d'utilisation
- Les réglages du produit ou des accessoires doivent uniquement être effectués par des personnes ayant lu le guide d'utilisation et ayant reçu les instructions nécessaires d'un conseiller en produits.
- En cas de doute sur la sécurité lors de l'utilisation de votre produit R82, ou en cas de défectuosité, il est conseillé d'arrêter immédiatement l'utilisation de l'appareil et de contacter dès que possible votre revendeur local
- Lorsque vous ajustez l'angle d'assise, gardez une main posée sur le siège monté sur le châssis pour pouvoir l'incliner lentement.
- Veillez à ce que les pièces mobiles ne coïncident pas les parties structurelles lors de leur ajustement
- Veillez à ce que des parties du corps ne se coïncident pas dans les ouvertures prévues pour la fixation des supports et des accessoires.
- Toujours utiliser le produit dans un endroit modéré. Ne pas utiliser le produit
- Des informations concernant le transport peuvent être trouvées dans le document « Transport en véhicules à moteur » fourni avec le produit
- Des informations concernant la tenue de route peuvent être trouvées dans le document « Tenue de route » fourni avec le produit
- Les informations relatives aux combinaisons entre siège et cadre, notamment la charge maximale pour les combinaisons, se trouvent : etac.com

Environnement

- Vérifiez la température de la surface du produit, avant d'y placer un utilisateur, en particulier pour les utilisateurs atteints d'insensibilité cutanée, car ils ne peuvent pas sentir la chaleur. Si la température de la surface dépasse les 41 °C, laissez refroidir le produit avant de l'utiliser.
- Utiliser cet appareil sur une surface plane et sans obstacle. La maniabilité est réduite sur des surfaces humides
- Lors de l'utilisation sur une surface en pente, se référer aux la table de mesures

Utilisateur

- Si l'utilisateur a un poids proche de l'indication de charge maximum du produit, et s' il est sujet à beaucoup de mouvement involontaires il est préférable de prendre le modèle avec indication de charge supérieure ou un autre produit R82 plus adapté
- Ne pas placer plus d'un utilisateur dans le produit
- En cas de changement d'utilisateur, nettoyer le produit et le désinfecter si nécessaire. Effectuer les réglages nécessaires après le nettoyage.

Produit

- Pièces amovibles sans outils : repose-pieds et siège. Leur retrait aura une incidence sur l'appareil.
- Faire tous les réglages posturaux, installer les accessoires sur l'appareil en s'assurant que toutes les mollettes, vis et boucles sont correctement serrées avant d'installer l'utilisateur dans l'appareil. Conserver les outils hors de la portée des enfants
- Toujours mettre les freins avant d'installer l'enfant dans l'appareil
- S'assurer que les roues et pneus fonctionnent correctement avant utilisation
- La pression des pneus adéquate est indiquée sur l'enveloppe du pneu ainsi que dans la section dédiée aux caractéristiques techniques des pneus
- En cas de crevaison d'un pneu, ne pas utiliser l'appareil tant que le pneu n'a pas été réparé ou remplacé.
- S'assurer de la bonne stabilité de l'appareil avant d'installer l'enfant dedans
- Lorsque le repose-pieds est près du sol et des roulettes, il est possible que les roulettes ne puissent pas pivoter
- Pour utiliser le châssis du siège dans la position la plus basse, retirez le repose-pieds avant d'ajuster le siège.
- Toujours inspecter l'appareil et ses accessoires, et remplacer les pièces éventuellement usées ou détériorées avant utilisation
- Ne pas exposer le ressort à gaz à une pression ou à des températures élevées. NE PAS percer.
- N'exposez pas la tige du piston aux éraflures, etc. Il est important d'utiliser un chiffon ou similaire, si des outils sont utilisés pour ajuster le vérin à gaz
- Lorsque vous montez un siège Panda Futura taille 4 sur un châssis High-low:xo, vous devez fixer l'accessoire anti-bascule fourni avec le produit.
- L'utilisateur ne doit pas être installé sur le dispositif lors du levage de ce dernier.
- La facilité d'accès et la maniabilité des appareils motorisés peuvent être considérablement affectées par la taille et le rayon de braquage de l'appareil. Les appareils de petite taille et/ou de rayon de braquage plus court offrent généralement une meilleure facilité d'accès et une meilleure maniabilité en position avant. Conformément à la norme ISO 7176-19 Annexe D, la capacité de l'appareil à s'adapter aux ceintures de sécurité pelviennes et diagonales des véhicules a été évaluée. L'appareil reçoit la note globale « Bien ».
- Le dispositif est conforme à la norme ISO 7176-8 qui couvre les exigences et méthodes d'essai pour la résistance statique, la résistance aux chocs et la résistance en fatigue.
- Lorsqu'il est inoccupé, l'appareil convient au transport terrestre et aérien.

Sécurité des produits

En raison de la variante et des réglages, le fauteuil roulant peut être plus grand que les dimensions recommandées. Le respect de la largeur et de la longueur totales recommandées garantit une utilisation sans entrave des issues de secours. (Voir tableau 1)

Tableau 1

Dimensions recommandées	Prêt à l'emploi (mm)
Longueur totale - maximale	1200
Largeur totale - maximale	700
Hauteur totale - maximale	1200
Diamètre de rotation - maximal	1000
Largeur de pivot - maximale	1300
Garde au sol - minimale	30

Sécurité des produits

En raison de la variante et des réglages, le fauteuil roulant peut ne pas respecter les limites pour les fauteuils roulants transportables en train. Des mesures peuvent être prises pour vérifier si le produit en question respecte ces limites. (Voir tableau 2)

Tableau 2

Fauteuils roulants transportables en train - limites	
Longueur totale - maximale	1 200 mm + 50 mm pour les pieds
Largeur totale - maximale	700 mm + 50 mm de chaque côté pour les mains
Hauteur totale - maximale	1 375 mm (avec un occupant masculin du 95e percentile)
Diamètre de rotation - maximal	1 500 mm
Roues les plus petites	S'adapte à un espace de 75 mm à l'horizontale et 50 mm à la verticale
Poids - maximal	200 kg pour le fauteuil roulant manuel et l'occupant (bagages compris)
Hauteur des obstacles pouvant être franchis - maximale	50 mm
Garde au sol - minimale	60 mm sous le repose-pieds avec un angle de pente vers le haut de 10° pour la marche avant
Pente de sécurité sur laquelle le fauteuil roulant reste stable - maximale	Stabilité dynamique de 6° dans toutes les directions Stabilité statique de 9° dans toutes les directions, y compris lorsque le frein est actionné

Informations relatives à l'entretien

La maintenance d'une aide technique médicale est pleinement sous la responsabilité du propriétaire de ce produit. La garantie appliquée au produit peut être invalidée au cas où l'entretien et la maintenance n'ont pas été accomplis de façon conforme à la notice d'instruction. De plus un défaut de maintenance peut compromettre les conditions cliniques ou la sécurité des usagers et/ou de leurs assistants.

Contactez le revendeur local pour toute question concernant la configuration, l'utilisation ou la maintenance de l'appareil, le cas échéant.

1er jour

- Lire attentivement la notice d'utilisation (User Guide) avant la mise en route et la conserver pour un usage ultérieur.
- Ranger les outils livrés dans la pochette placée sur le châssis

Quotidiennement

- Utiliser un chiffon sec pour nettoyer le produit
- Inspection visuelle. Réparer ou remplacer toute pièce endommagée ou usée
- Faire attention à ce que toutes les fixations soient en place et correctement fixées
- Prendre conscience de toute marque d'indication Maximum avant réglage

Hebdomadaires

- Vérifier que toutes les roulettes fonctionnent librement et que tous les verrouillages de roues/ freins s'activent facilement
- Nettoyer les éventuels résidus et saletés présents sur le produit à l'aide d'un chiffon imprégné d'eau chaude et de savon/détergent doux sans eau de Javel. Séchez avant utilisation.

Mensuellement

- Pression de pneu
- Tous les boulons, vis et écrous de ce produit doivent être vérifiés et resserrés pour éviter tout risque superflu
- Graisser les parties pivotantes. Un système lubrifiant professionnel par est recommandé

Annuellement

- Inspecter le châssis en vue de déceler d'éventuelles fissures et appliquer la liste de contrôle. Ne jamais utiliser un produit qui présente des défauts. Merci de se référer à la liste de contrôle

Lavage en machine

Ne dégraissez pas les tiges du piston, les actionneurs doivent être rétractés au minimum et exempts de toute charge avant le nettoyage.

Retirez les éléments suivants et nettoyez-les séparément : Coussins, Siège et Accessoires

Ce produit peut être lavé pendant 10 minutes à 60°, à l'aide d'un détergent doux ou d'un désinfectant sans chlore, dans une machine conçue pour les appareils médicaux. Laissez sécher le produit avant de le réutiliser.

Désinfection

Le produit peuvent être désinfectés avec une solution d'AIP à 70 %. Il est recommandé de nettoyer les éventuels résidus et salissures présents sur le produit à l'aide d'un chiffon imprégné d'eau chaude et de savon/détergent doux sans eau de Javel et de laisser sécher avant désinfection.

Fréquence d'entretien

Une inspection détaillée du produit doit être effectuée tous les 12 mois (tous les 6 mois pour les utilisateurs intensifs), chaque fois que le produit est remis en service et après un stockage de longue durée (plus de 4 mois). L'inspection doit être effectuée par une personne compétente sur le plan technique et formée à l'utilisation du produit.

Lors d'une utilisation normale, la durée de vie de ce produit est de 8 ans si l'entretien et la maintenance ont été effectués selon les instructions du fabricant. Chaque entretien doit

être répertorié et enregistré. Le dispositif peut être revu pendant sa durée de vie

Liste de vérification lors de l'entretien :

Vérifier et régler les fonctions suivantes en fonction de leur utilisation prévue. Réparer et remplacer toutes les pièces endommagées ou usées. Vérifier :

- Le produit peut être plié afin d'être stocké ou transporté.
- Sur les versions d'extérieur, la poignée peut être rabattue sur le châssis
- Pression de pneu
- Réglage du siège. Le siège peut être réglé et reste en position après avoir été ajusté.
- Que les roues bougent librement et que tous les verrous/freins des roues sont actionnés facilement. Régler si nécessaire.
- que les écrous et boulons sont serrés sur le produit ;
- Graisser les parties pivotantes
- les craquelures du produit et signes d'usure des pièces ;
- que toutes les étiquettes du produit sont intactes ;

Matériaux

Les procédés de traitement de surface utilisés pour protéger le produit de la corrosion sont les suivants :

- Surfaces laquées = revêtement en poudre de polyester ou revêtement par électrodéposition
- Éléments en aluminium non laqués = revêtement anodisé
- Surfaces en acier non laquées = galvanisées

ITALIANO

Vi ringraziamo per aver scelto questo prodotto della ditta R82, fornitore a livello mondiale di ausili tecnici ed apparecchi per bambini e ragazzi con bisogni speciali. Per beneficiare appieno delle possibilità offerte da questo prodotto è necessario leggere questo User Guide prima dell'uso e conservarlo per riferimenti futuri.

Destinazione

High-low:xo è un telaio per un sistema di seduta modulare per bambini e adulti con disabilità

Indicazioni

Il dispositivo viene utilizzato insieme a un sistema di seduta (ad es. un sistema di seduta modulare come R82 x:panda o R82 Panda Futura). Può essere utilizzato da bambini e adulti con disabilità che non sono in grado di mantenere una posizione seduta e muoversi (all'interno della stanza o tra una stanza e l'altra/ all'esterno) senza un dispositivo di assistenza. Il gruppo di destinatari del dispositivo varia in base alle capacità funzionali e all'antropometria e non in base a una condizione di salute specifica o all'età.

Nel presente manuale, l'utente è la persona che occupa il dispositivo. Per assistente si intende la persona che aziona il dispositivo. Non lasciare mai l'utente incustodito su questo dispositivo. Assicurarsi che l'utente sia sempre sorvegliato da un assistente.

L'uso del dispositivo può essere interrotto più volte durante la giornata, quando l'utente è sdraiato, in piedi o seduto su un altro dispositivo assistito o su un altro prodotto convenzionale.

La versione del dispositivo per ambienti esterni è approvata per il trasporto di bambini e adulti di peso compreso tra 22 kg e il peso massimo specificato per il trasporto.

Controindicazioni

Nessuna

Precauzioni

Nessuna

Area di applicazione

Il prodotto è destinato a un uso interno ed esterno

Attrezzi inclusi:

- Brugole da 4, 5 e 6 mm
- Chiave da 10 & 13



Dichiarazione di conformità

Questo prodotto è conforme ai requisiti del Regolamento dispositivi medici (2017/745). Inoltre, questo prodotto è conforme ai requisiti secondo:

- High-low:xo indoor: EN 12182
- High-low:xo outdoor: EN 12182 & EN 12183

Il marchio CE deve essere rimosso quando:

- Si rimodella il prodotto
- Si utilizza il prodotto al di fuori dello scopo previsto e della dichiarazione di conformità
- Si utilizzano ricambi e accessori non originali R82

Quando si combina il dispositivo con altri prodotti, la combinazione non deve cambiare lo scopo previsto dei prodotti né modificare i prodotti in modo da influire sulla conformità ai requisiti applicabili. La persona/azienda responsabile della combinazione dei prodotti deve garantire l'adempimento ai requisiti applicabili.

Esempi di requisiti applicabili:

- Allineamento del peso dell'utente/massa della combinazione sedile-base, omologazione per il trasporto in veicoli di entrambi i prodotti (ISO16840-4 per il sedile e ISO7176-19 per la base)
- Sicurezza dei materiali (biocompatibilità, infiammabilità), sicurezza meccanica (stabilità, rischi di schiacciamento, interconnessione), sicurezza elettrica



Smaltimento

Quando un prodotto raggiunge la fine della sua vita, deve essere separato in base al tipo di materiali che lo compongono, in modo che le parti possano essere riciclate o smaltite correttamente. Se necessario, si prega di contattare il rivenditore locale per una descrizione precisa di ogni materiale. Si prega di contattare e chiedere informazioni alle autorità locali relativamente alle opzioni disponibili per il riciclaggio nel rispetto dell'ambiente.

Accessori e ricambi

I prodotti R82 possono essere forniti con un'ampia varietà di accessori per soddisfare le esigenze del singolo utente. I pezzi di ricambio possono essere ordinati su richiesta. Gli accessori specifici possono essere cercati sul nostro sito oppure contattando il rivenditore locale per ulteriori informazioni.

R82 Warranty

R82 offre una garanzia di 2 anni su difetti di fabbricazione e dei materiali e 5 anni di garanzia per le rotture delle parti metalliche della struttura, se causate da difetti di saldatura. La garanzia può decadere se la responsabilità del cliente relativa a una cura e/o la manutenzione giornaliera non viene effettuata secondo le linee guida e gli intervalli prescritti da parte del fornitore e/o indicati nel User Guide. Per ulteriori informazioni, fare riferimento alla homepage etac.com/support.

La garanzia è valida solo nel paese in cui è stato acquistato il prodotto, e se il prodotto può essere identificato dal numero di serie. La garanzia non copre i danni accidentali, compresi i danni causati da uso improprio o negligenza. La garanzia non si estende alle parti consumabili, come ad esempio gli pneumatici o le imbottiture, che sono soggetti a normale usura e necessitano di sostituzioni periodiche.

La garanzia è nulla se non vengono utilizzati accessori e parti originali, o se la manutenzione, la riparazione e l'alterazione del prodotto non sono state effettuate secondo le linee guida e gli intervalli prescritti da parte del fornitore e/o indicati nella User Guide. R82 si riserva il diritto di ispezionare il prodotto del reclamo e la relativa documentazione prima di accettare la richiesta di garanzia e di decidere se sostituire o riparare il prodotto difettoso. È responsabilità del cliente restituire il prodotto per il quale viene richiesto reclamo in garanzia all'indirizzo di acquisto.

Información preventiva

- www.etac.com

Sicurezza

Segni, simboli e istruzioni poste su questo prodotto non devono mai essere coperti o rimossi e devono rimanere presenti e chiaramente leggibili per l'intera vita del prodotto. Sostituire o riparare immediatamente segni, simboli e istruzioni illeggibili o danneggiati. Contattate il vostro rivenditore locale per le istruzioni.

Qualora si verificano eventi avversi correlati al dispositivo, segnalare tempestivamente gli incidenti al rivenditore locale e all'autorità nazionale competente. Il rivenditore locale inoltrerà le informazioni al produttore.

Per informazioni sugli avvisi di sicurezza e sui richiami di prodotto, consultare le informazioni sui rivenditori locali disponibili sul sito web etac.com.

Assistente

- Leggere attentamente le istruzioni prima dell'uso e conservarle per riferimento futuro. L'uso non corretto di questo prodotto può causare gravi lesioni per l'utente
- Usare sempre le tecniche di sollevamento corrette e gli aiuti per questo scopo
- Non lasciare mai l'utente incustodito su questo prodotto. Assicurarsi che l'utente sia sempre sorvegliato da un assistente.
- Riparazioni/sostituzioni devono essere effettuate utilizzando ricambi e accessori nuovi e originali R82, e devono essere realizzate in conformità con le linee guida e gli intervalli di manutenzione prescritti dal fornitore
- Le impostazioni e le regolazioni del prodotto o degli accessori possono essere eseguite solo da persone che hanno letto il manuale e hanno ricevuto le istruzioni necessarie da un consulente del prodotto.
- In caso di dubbi relativamente ad un utilizzo in sicurezza continua del prodotto R82 o se qualsiasi sua parte dovesse rompersi, smettere di usare il prodotto immediatamente e contattare il rivenditore locale il più presto possibile
- Durante la regolazione dell'angolazione del sedile, tenere una mano sul sedile montato sul telaio per assicurare un'inclinazione lenta
- Accertarsi che le parti mobili non schiaccino o intrappolino parti del corpo durante la regolazione
- Verificare che nessuna parte del corpo resti intrappolata nelle aperture per il montaggio di sostegni/accessori.
- Úsáid i gcónaí an táirge ag luas measartha. Ná rith leis an táirge.
- Le informazioni sul trasporto sono disponibili all'interno del documento "Trasporto nei veicoli" fornito con il prodotto
- Le informazioni relative alla circolazione su strada sono disponibili all'interno del documento "Circolazione su strada" fornito con il prodotto
- Per maggiori informazioni su telaio, combinazioni del sedile e carico massimo, consultare: etac.com

Ambiente

- Verificare la temperatura della superficie del prodotto prima di farvi salire un utente. Questo vale soprattutto per utenti con la pelle insensibile, che non riescono a percepire il calore. Se la temperatura della superficie supera i 41 °C, lasciare raffreddare il prodotto prima dell'uso
- Usare questo prodotto su una superficie piana e senza ostacoli. Fare attenzione alla ridotta manovrabilità sulle strade scivolose
- Quando viene utilizzato su pendenze, per garantire stabilità fare riferimento alla tabella dimensionale

Utente

- Se l'utente ha peso vicino alla portata massima e/o compie molti movimenti involontari, come ad esempio un dondolio, è consigliato utilizzare il prodotto in una misura più grande e con portata massima più elevata, o considerare un diverso prodotto R82
- Non posizionare più di un utente sul prodotto
- Tra un utente e l'altro, pulire e disinfettare il prodotto, se necessario. Dopo la pulizia effettuare le regolazioni necessarie.

Prodotto

- Componenti rimovibili senza l'uso di attrezzi: Supporto per piedi e posto a sedere. La rimozione avrà un effetto negativo sul dispositivo
- Eseguire tutte le regolazioni per il posizionamento dell'utente sul prodotto e il montaggio degli accessori assicurandosi che tutte le manopole, viti e fibbie siano fissate saldamente prima dell'uso. Tenere tutti gli strumenti fuori dalla portata dei bambini
- Attivare i freni prima di posizionare l'utente sul prodotto
- Accertarsi che le ruote e gli pneumatici siano perfettamente funzionanti e sicuri prima dell'uso
- La pressione corretta dei pneumatici è stampata sulla carcassa dei pneumatici ed elencata nella sezione relativa ai dati tecnici dei pneumatici.
- In caso di foratura di un pneumatico, non utilizzare il prodotto fino a quando non viene risolto il problema
- Assicurarsi che il prodotto sia stabile prima di posizionare l'utente
- Se la pedana è vicina al suolo e alle ruote, le ruote potrebbero non girare
- Se è necessario utilizzare il telaio nella posizione più bassa, rimuovere il poggiatesta prima della regolazione.
- Controllare il prodotto e tutti i suoi accessori e sostituire eventuali parti usurate prima dell'uso
- Non esporre la molla a gas a pressione o ad alte temperature. Non forare
- Non esporre lo stelo del pistone a gas a graffi ecc. È importante utilizzare un panno o simili per proteggerlo quando si utilizzano degli attrezzi per regolare il pistone a gas
- Quando si monta un sedile Panda Futura dimensione 4 su qualsiasi telaio High-low:xx, occorre montare un dispositivo antiribaltamento in dotazione come accessorio del prodotto.
- L'utente non deve occupare il prodotto quando questo viene sollevato da terra
- La facilità di accesso e la manovrabilità per i veicoli a motore può essere influenzata in modo significativo dalle dimensioni del dispositivo e dal raggio di sterzata: un dispositivo più piccolo e/o un dispositivo con un raggio di sterzata più corto fornirà generalmente una maggiore facilità di accesso del veicolo e manovrabilità in una posizione rivolta in avanti. In conformità alla norma ISO 7176-19, allegato D, il prodotto viene valutato in merito alla capacità di contenere cinture pelviche e diagonali ancorate al veicolo. Il dispositivo riceve un punteggio complessivo pari a "buono"
- Il dispositivo è conforme alla norma ISO 7176-8, che si occupa dei requisiti e dei metodi di prova per le resistenze statiche, agli urti e alla fatica.
- Il dispositivo senza l'utente è adatto per il trasporto terrestre e aereo

Sicurezza del prodotto

A seconda delle varianti e delle impostazioni, la sedia a rotelle può diventare più grande delle dimensioni raccomandate. La conformità con la larghezza e la lunghezza complessive raccomandate assicura la possibilità di utilizzare le vie di fuga di emergenza senza intoppi. (Vedere tabella 1)

Tabella 1

Dimensioni raccomandate	Pronta all'uso (mm)
Lunghezza complessiva - massima	1200
Larghezza complessiva - massima	700
Altezza complessiva - massima	1200
Diametro di rotazione - massimo	1000
Larghezza di inversione - massima	1300
Altezza dal suolo - minima	30

Sicurezza del prodotto

A seconda delle varianti e delle impostazioni, la sedia a rotelle potrebbe non soddisfare i limiti per il trasporto in treno delle sedie a rotelle. È possibile adottare misure per verificare che il prodotto in questione soddisfi tali limiti. (Vedere tabella 2)

Tabella 2

Sedie a rotelle trasportabili in treno - limiti	
Lunghezza complessiva - massima	1.200 mm + 50 mm per i piedi
Larghezza complessiva - massima	700 mm + 50 mm su ciascun lato per le mani
Altezza complessiva - massima	1.375 mm (incluso utente maschio al 95° percentile)
Diametro di rotazione - massimo	1.500 mm
Ruote più piccole	Rimane uno spazio libero di 75 mm in orizzontale e 50 mm in verticale
Peso - massimo	200 kg per sedia a rotelle manuale e utente (bagagli inclusi)
Altezza ostacoli superabili - massima	50 mm
Altezza dal suolo - minima	60 mm sotto il poggiatesta con inclinazione verso l'alto di 10° per procedere in avanti
Pendenza sicura su cui la sedia a rotelle rimane stabile - massima	6° di stabilità dinamica in tutte le direzioni 9° di stabilità statica in tutte le direzioni, anche con freno inserito

Informazioni sull'assistenza

La manutenzione di un dispositivo medico è completa responsabilità del proprietario del dispositivo. La mancata manutenzione del dispositivo in conformità con le istruzioni può invalidare la garanzia del dispositivo. Inoltre, la non corretta manutenzione del dispositivo può compromettere la salute o la sicurezza degli utenti e/o dei loro accompagnatori.

Se necessario, contattare il rivenditore locale per assistenza nella configurazione, nell'uso o nella manutenzione del dispositivo.

Primo Giorno

- Leggere le User Guide attentamente prima dell'utilizzo e conservarle in un luogo sicuro per future consultazioni
- Conservare gli attrezzi allegati al prodotto

Quotidiana

- Usare un panno asciutto per pulire il prodotto
- Ispezione visiva. Riparare o sostituire le parti danneggiate o usurate
- Assicurarsi che tutti i dispositivi di fissaggio siano a posto e montati correttamente
- Fare riferimento a tutte le indicazioni di "max" prima di qualsiasi regolazione

Settimanale

- Controllare che tutte le ruote si muovano liberamente e che tutti i dispositivi di bloccaggio e freno delle ruote possano essere facilmente attivati
- Rimuovere con un panno umido e un detergente delicato eventuali residui e lo sporco dal prodotto e far asciugare prima dell'uso

Mensile

- Pressione dello pneumatico
- Tutti i dadi e bulloni di questo prodotto devono essere controllati e serrati per evitare danni inutili
- Lubrificare i dispositivi swing-away. Si consiglia di utilizzare un prodotto lubrificante professionale

Annuale

- Controllare il telaio per crepe o segni di parti logorate ed effettuare manutenzione annuale. Non utilizzare mai un prodotto scadente o difettoso

Lavaggio a macchina

Evitare il degrassaggio delle bielle; prima di effettuare il lavaggio, riportare gli attuatori alla corsa minima e rimuovere eventuali carichi.

Rimuovere i seguenti elementi e pulirli separatamente: Cuscini, Sede e Accessori

Questo prodotto può essere lavato per 10 minuti a 60 °, con un detergente delicato o un disinfettante senza cloro, in una macchina progettata per il lavaggio dei dispositivi medici. Si prega di lasciare asciugare il prodotto prima di riutilizzarlo.

Disinfezione

Il prodotto può essere disinfettato con una soluzione di alcol isopropilico al 70%. Si consiglia di rimuovere i residui di sporizia dal prodotto con un panno inumidito con acqua calda e un detersivo/sapone delicato privo di cloro e lasciar asciugare prima della disinfezione.

Intervalli di manutenzione

È necessario eseguire un'ispezione dettagliata del prodotto ogni 12 mesi (ogni 6 mesi per gli utenti particolarmente pesanti), ogni volta che il prodotto viene rimesso per l'uso e dopo che è stato conservato per un lungo periodo (più di 4 mesi). L'ispezione deve essere eseguita da una persona tecnicamente competente e qualificata per l'uso del prodotto. La durata di questo prodotto con utilizzo normale è di 8 anni, se tutta la manutenzione e gli interventi vengono effettuati secondo le istruzioni del produttore e testimoniate da documentazione. Il dispositivo può essere rimesso entro la sua durata utile

Lista di controllo di assistenza:

Controllare e regolare le funzioni seguenti, in base all'uso previsto. Riparare o sostituire le parti danneggiate o usurate.

Controllare:

- Il prodotto può essere piegato per la conservazione o il trasporto
- Nelle versioni per uso in esterni, il tutore può essere ripiegato sul telaio
- Pressione dello pneumatico
- Regolazione del piano del sedile. Il piano del sedile è regolabile e rimane in posizione dopo la regolazione.
- Le ruote si muovono liberamente e i blocchi/i freni delle ruote si attivano con facilità. Se necessario, regolare in base alle proprie preferenze
- I dadi e i bulloni sul prodotto sono serrati
- Lubrificare i dispositivi swing-away.
- Escludere lesioni sul prodotto e segni di usura sulle parti
- Tutte le etichette del prodotto sono intatte

Materiali

Per proteggere il prodotto dalla corrosione sono stati utilizzati i seguenti processi di trattamento delle superfici:

- Superfici verniciate = Verniciatura a polveri polimeriche o deposizione elettrolitica
- Componenti in alluminio non verniciati = Rivestimento anodizzato
- Superfici in acciaio non verniciate = Galvanizzate

PORTUGUÊS

Parabéns por adquirir o seu novo produto R82 - um fornecedor internacional de instrumentos e aparelhos técnicos auxiliares para crianças e jovens com necessidades especiais. Para beneficiar por completo das opções oferecidas por este produto, é imperativo ler o presente User Guide antes de utilizar o produto e conservá-lo para futura consulta.

Finalidade

O High-low:xo é uma estrutura para sistemas de assento modulares para crianças e adultos portadores de deficiência.

Indicações

O dispositivo é utilizado em conjunto com um sistema de assento (ou seja, um sistema de assento modular como R82 x:panda ou R82 Panda Futura). Pode ser utilizado por crianças e adultos portadores de deficiência que não têm a capacidade de manter uma posição sentada e que têm dificuldades de locomoção (no interior da divisão ou entre divisões/exterior) sem um dispositivo auxiliar. O grupo alvo para o dispositivo baseia-se na capacidade funcional e antropometria. Não se baseia numa condição de saúde ou idade específica.

O utilizador é a pessoa sentada no dispositivo. O prestador de cuidados é a pessoa que opera o dispositivo. Nunca deixe o utilizador desacompanhado neste produto. Assegure a supervisão permanente por um prestador de cuidados.

A utilização do dispositivo é interrompida mais vezes durante o dia, nos períodos em que o utilizador permanece deitado, de pé ou sentado noutro dispositivo auxiliar ou num produto convencional.

A versão para o exterior do dispositivo está homologada para o transporte de crianças e adultos com um peso entre 22 kg e o peso máximo especificado para o transporte.

Contraindicações

Nenhum

Precauções

Nenhum

Áreas de aplicação

O produto destina-se à utilização interior e exterior.

Ferramentas incluídas:

- Chave Allen 4, 5 e 6 mm
- Chave inglesa 10 & 13



Declaração de conformidade

Este produto está em conformidade com os requisitos do regulamento relativo aos dispositivos médicos (2017/745). Além disso, este produto está em conformidade com os requisitos de acordo com:

- High-low:xo indoor: EN 12182
- High-low:xo outdoor: EN 12182 & EN 12183

A marcação CE tem de ser removida se:

- Reconstruir o produto
- Utilizar o produto fora do âmbito da finalidade prevista e da declaração de conformidade
- Utilizar peças sobresselentes e acessórios que não sejam originais da R82

Ao combinar o dispositivo com outros produtos, a combinação não pode alterar a finalidade prevista para a utilização dos produtos ou modificar os produtos de forma a que a conformidade com os requisitos aplicáveis possa ser afetada. A pessoa/empresa responsável pela combinação dos produtos tem de garantir que os requisitos aplicáveis são cumpridos.

Exemplos de requisitos aplicáveis:

- Alinhamento do peso do utilizador/massa do assento e base combinados, homologação para transporte em veículos de ambos os produtos (ISO 16840-4 para o assento e ISO 7176-19 para a base)
- Segurança do material (biocompatibilidade, inflamabilidade), segurança mecânica (estabilidade, perigos de compressão, interligação), segurança elétrica



Eliminação

Quando um produto atinge o fim do seu tempo de vida útil, este deve ser separado por tipo de materiais para que as peças possam ser recicladas ou eliminadas corretamente. Se necessário, queira contactar o seu revendedor local para obter a descrição exata de cada material. Queira contactar as suas autoridades locais para se informar das opções disponíveis para reciclagem de forma a ser um procedimento ecológico.

Acessórios e peças sobresselentes

Os produtos R82 podem ser fornecidos com uma variedade de acessórios que satisfazem as necessidades do utilizador individualmente. As peças sobresselentes podem ser obtidas mediante pedido. Queira encontrar acessórios específicos na nossa página da internet ou contacte o seu revendedor local para mais informações.

Garantia R82

R82 oferece 2 anos de garantia relativa a defeitos de fabrico e nos materiais e 5 anos de garantia relativa à rotura da estrutura em metal causada por defeitos nas soldas. A garantia será afetada de forma adversa se o cliente não cumprir a sua responsabilidade de reparar e/ou realizar a manutenção diária de acordo com as orientações e os intervalos determinados pelo fornecedor e/ou dispostos no User Guide. Para obter mais informações, consulte etac.com/support.

A garantia apenas é válida no país onde o produto foi adquirido e se o produto puder ser identificado pelo seu número de série. A garantia não cobre danos acidentais, incluindo danos provocados por utilizações indevidas ou por atos de negligência. A garantia não é extensível a consumíveis, por exemplo, pneus ou artigos estofados, que estão sujeitos ao desgaste normal através do seu uso e que precisam de ser periodicamente substituídos.

A garantia é nula e fica sem efeito se forem utilizados outros acessórios/peças que não sejam originários da R82, ou se o produto não tiver sido conservado, reparado ou modificado de acordo com as indicações e os intervalos determinados pelo fornecedor e/ou dispostos no User Guide (guia do utilizador). A R82 reserva-se o direito de inspecionar o produto reclamado e a documentação relevante antes de aceitar a reivindicação de garantia, e de decidir se deve substituir ou reparar o produto com defeito. É responsabilidade do cliente devolver o produto reivindicado sob garantia no endereço onde o adquiriu.

Informação pré-venda

- www.etac.com

Segurança

Os sinais, os símbolos e as instruções existentes neste produto não podem ser cobertos ou removidos e têm de permanecer bem legíveis ao longo de todo o tempo de vida útil do produto. Substitua ou repare imediatamente os sinais, os símbolos e as instruções ilegíveis ou danificados. Contacte o seu revendedor local para obter instruções.

No caso de ocorrência de um evento adverso em relação ao dispositivo, os incidentes devem ser comunicados ao seu revendedor local e à autoridade nacional competente em tempo oportuno. O revendedor local reencaminhará as informações ao fabricante.

Para obter informações sobre avisos de segurança e recolhas do produto, consulte as informações do revendedor local disponíveis no website etac.com

Prestador de cuidados

- Leia todas as instruções e User Guide atentamente antes de utilizar o produto e conserve-as para futura consulta. A utilização incorreta deste produto pode provocar ferimentos graves ao utilizador
- Utilize sempre as técnicas de elevação corretas e os aparelhos auxiliares para este efeito
- Nunca deixe o utilizador sem vigilância neste produto. Assegurar a supervisão permanente por um prestador de cuidados
- É imprevisível realizar os trabalhos de reparação/ substituição com base na utilização de novas peças sobresselentes e ferragens originárias da R82 e de acordo com as orientações e os intervalos de manutenção determinados pelo fornecedor
- As definições e os ajustes ao produto ou aos acessórios apenas devem ser efetuados por pessoas que tenham lido o manual do utilizador e que tenham recebido as instruções necessárias por parte de um consultor do produto.
- Se tem dúvidas relativas à segurança em continuar a utilizar o seu produto R82 ou se alguma das peças falhar, pare de utilizar este produto imediatamente e contacte o seu revendedor local o mais rapidamente possível
- Quando ajustar o ângulo do assento, deixe uma mão no assento montado na estrutura para garantir uma inclinação lenta
- Certifique-se de que as peças móveis não apertam nem prendem as partes do corpo ao ajustá-las
- Certifique-se de que nenhuma parte do corpo fica presa nas aberturas para montagem de apoios/acessórios.
- Use sempre o produto em um ritmo moderado. Não corra com o produto.
- As informações sobre o transporte podem ser encontradas no documento com o título "Transporte em veículos motorizados", fornecido com o produto
- As informações sobre a capacidade de utilização na estrada podem ser encontradas no documento com o título "Condições de utilização na estrada", fornecido com o produto
- As informações relacionadas com as combinações de estrutura e assento, incluindo a combinação da carga máxima, podem ser encontradas em: etac.com

Ambiente

- Observe a temperatura da superfície do produto antes de colocar um utilizador no seu interior. Esta observação aplica-se aos utilizadores com pele sem sensibilidade, uma vez que não conseguem sentir o calor. Se a temperatura de superfície for superior a 41 °C, permita que o produto arrefeça antes de utilizar
- Utilize este produto em superfícies sem quaisquer obstáculos. Esteja atento a manobras de reduções em percursos escorregadios
- Para utilizá-lo em superfícies inclinadas, consulte Medidas

Utilizador

- Se o utilizador se aproximar do peso máximo e/ou fizer muitos movimentos involuntários como, por exemplo, balançar, deve considerar-se um tamanho maior que suporte mais peso ou um produto R82 diferente
- Não coloque mais que um utilizador no produto
- Quando substituir o utilizador, limpe o produto e desinfete-o, se necessário. Execute os ajustes necessários após a limpeza.

Produto

- Peças amovíveis sem recurso a ferramentas: apoio para os pés e assento. A remoção terá um efeito adverso no dispositivo
- Realize todos os ajustes em termos de posição no produto e nos acessórios e assegure-se de que todos os puxadores, parafusos e fivelas estão bem apertados antes de utilizar. Mantenha todos os instrumentos fora do alcance das crianças
- Ative os travões antes de acomodar o utilizador no produto
- Assegure-se de que as rodas e os pneus estão inteiramente operacionais e são seguros antes de utilizar o produto
- A pressão correta dos pneus está impressa no invólucro do pneu e indicada na secção de dados técnicos dos pneus.
- Em caso de furo dos pneus, não utilize o produto até à sua reparação
- Certifique-se de que é mantida a estabilidade do produto antes de acomodar o utilizador no mesmo
- Quando a placa para os pés estiver perto do chão e das rodas, estas podem não conseguir rodar
- Se tiver de utilizar a estrutura na posição mais baixa, retire o apoio para os pés antes do ajuste.
- Inspezione o produto e todos os seus acessórios e substitua quaisquer peças gastas antes de utilizá-lo
- Não exponha a mola a pressão ou a altas temperaturas. NÃO perfure.
- Não exponhas a biela a arranhões, etc. É importante a utilização dum pano ou semelhante, se as ferramentas forem utilizadas para ajustar a mola e gás
- Quando montar um assento Panda Futura de tamanho 4 em qualquer estrutura High-low:xx, monte o dispositivo antiqueda incluído como acessório do produto
- O utilizador não deve ocupar o produto quando este é levantado do chão
- A facilidade de acesso e a facilidade de manobra em veículos motorizados podem ser afetadas significativamente pelo tamanho do dispositivo e raio de viragem, e o dispositivo e/ou dispositivo mais pequeno, com um raio de viragem mais curto, facilitará geralmente o acesso ao veículo e a manobrabilidade para uma posição voltada para a frente. De acordo com o Anexo D da norma ISO 7176-19, o produto é avaliado quanto à capacidade de acomodar cintos pélvicos e de ombros acoplados à estrutura do veículo. O dispositivo recebe uma pontuação global de "Bom"
- O dispositivo está em conformidade com a norma ISO 7176-8, cumprindo os requisitos e os métodos de teste para forças estáticas, de impacto e de fadiga.
- O dispositivo não ocupado é adequado para o transporte terrestre e aéreo

Segurança do produto

Devido à possibilidade de ajuste variável e às configurações, a cadeira de rodas pode adquirir um tamanho superior às dimensões recomendadas.

A conformidade com a largura e o comprimento totais recomendados garante a utilização desimpedida das vias de saída de emergência. (Ver tabela 1)

Tabela 1

Dimensões recomendadas	Pronto a utilizar (mm)
Comprimento total - máximo	1200
Largura total - máxima	700
Altura total - máxima	1200
Diâmetro de viragem - máximo	1000
Largura do pivô - máxima	1300
Distância ao solo - mínima	30

Segurança do produto

Devido à possibilidade de ajuste variável e às configurações, a cadeira de rodas pode não cumprir os limites para as cadeiras de rodas transportáveis por comboio. Podem ser tomadas medidas no sentido de verificar se o produto específico cumpre os limites. (Ver tabela 2)

Tabela 2

Cadeiras de rodas transportáveis por comboio - limites	
Comprimento total - máximo	1200 mm + 50 mm para os pés
Largura total - máxima	700 mm + 50 mm de cada lado para as mãos
Altura total - máxima	1375 mm (incluindo um ocupante masculino de percentil 95)
Diâmetro de viragem - máximo	1500 mm
Rodas mais pequenas	Suporta um intervalo horizontal de 75 mm e vertical de 50 mm
Peso - máximo	200 kg para a cadeira de rodas manual e o ocupante (incluindo a bagagem)
Altura do obstáculo que pode ser ultrapassado - máxima	50 mm
Distância ao solo - mínima	60 mm por baixo do suporte para os pés, com um ângulo de inclinação ascendente de 10° na parte superior para avançar
Declive seguro no qual a cadeira de rodas permanece estável - máximo	Estabilidade dinâmica de 6° em todas as direções Estabilidade estática de 9° em todas as direções, incluindo com o travão acionado

Informações do serviço

A manutenção de um dispositivo médico é da total responsabilidade do proprietário desse dispositivo. A não realização da manutenção de um dispositivo de acordo com as instruções pode invalidar a garantia sobre o dispositivo. Além disso, se não realizar a manutenção de um dispositivo, poderá comprometer a condição clínica ou a segurança dos utilizadores e/ou seus prestadores de cuidados.

Contacte o revendedor local para obter assistência, se necessário, na configuração, utilização ou manutenção do dispositivo.

Primeiro dia

- Leia as User Guide atentamente antes de utilizar o produto e guarde-as em local seguro para futura consulta
- Guarde as ferramentas juntamente fornecidas no produto

Diariamente

- Utilize um pano seco para limpar o produto
- Inspeção visual. Repare ou substitua quaisquer peças danificadas ou gastas
- Certifique-se de que todos os fechos estão no sítio e corretamente engatados
- Esteja ciente de quaisquer marcas indicadoras de "máx." antes de ajustar

Semanalmente

- Certifique-se de que todas as rodas se movem suavemente e que todos os travões das rodas podem ser facilmente engatados
- Limpe quaisquer resíduos e sujidade do produto utilizando um pano embebido em água quente e com um detergente/sabão suave, sem cloro, e seque antes de utilizar.

Mensalmente

- Pressão dos pneus
- Todas as porcas e parafusos deste produto devem ser verificadas e apertadas para evitar problemas desnecessários
- Lubrifique as peças oscilantes. Recomendamos que utilize um sistema lubrificante profissional como

Anualmente

- Inspeccione o quadro quanto à existência de fissuras ou peças com sinais de desgaste e proceda à sua manutenção anual. Nunca utilize um produto que aparentemente não cumpra as normas ou esteja deficiente

Lavagem na máquina de lavar roupa

Evite desengordurar as hastas do êmbolo; os atuadores devem ser retraídos para o curso mínimo e sem carga antes de lavar.

Retire os seguintes componentes e limpe-os em separado: Almofadas, Assento e Acessórios

Este produto pode ser lavado por 10 minutos a 60°, utilizando um detergente neutro e desinfetante sem cloro, numa lavagem de máquina unicamente destinada a estes dispositivos médicos. Por favor deixe o produto secar antes de utilizar.

Desinfecção

O produto pode ser desinfetado com uma solução IPA desinfetante a 70%. Recomendamos que limpe quaisquer resíduos e sujidade do produto utilizando um pano embebido em água quente e com um detergente/sabão suave, sem cloro, e seque antes de desinfetar.

Intervalos de manutenção

Deve ser realizada uma inspeção detalhada ao produto de 12 em 12 meses (de 6 em 6 meses num quadro de utilização intensiva), sempre que o produto seja relançado para utilização e após um armazenamento prolongado (superior a 4 meses). A inspeção deve ser realizada por uma pessoa com conhecimentos técnicos e com formação na utilização do produto.

O tempo de vida útil deste produto é normalmente de 8

anos se for bem conservado e se se realizar a manutenção necessária de acordo com as instruções do fabricante e com registo documentado. O dispositivo pode ser reabilitado durante o seu tempo de vida útil.

Lista de verificação do serviço:

Verifique e ajuste as seguintes funções de acordo com a sua utilização prevista. Repare ou substitua quaisquer peças danificadas ou gastas. Verifique:

- A estrutura é ajustável em altura
- Nas versões de exterior, as pegas para empurrar podem ser dobradas sobre a estrutura
- Pressão dos pneus
- Ajuste do plano de assento. Pode-se ajustar o plano do assento, o qual permanecerá no lugar após o ajuste.
- Se as rodas se movimentam livremente e todos os bloqueios/travões das rodas são ativados facilmente. Ajuste, se necessário
- Se as porcas e parafusos no produto estão apertados
- Lubrifique as peças oscilantes.
- Se o produto mostra fendas ou sinais de desgaste
- Se todas as etiquetas no produto estão intactas

Materiais

Foram utilizados os seguintes processos de tratamento da superfície para proteger contra a corrosão:

- Superfícies lacadas = Revestimento de poliéster em pó ou revestimento eletroforético
- Peças de alumínio não lacadas = Revestimento anodizado
- Superfícies de aço não lacadas = Galvanizado

PORTUGUÊS DO BRASIL

Parabéns por comprar o nosso novo produto da R82, um fornecedor mundial de assistências técnicas e aparelhos para crianças e adolescentes com necessidades especiais. Para obter os benefícios completos das opções oferecidas por este produto, você deve ler este User Guide antes de usá-lo, guardando-o para consultas futuras.

Uso pretendido

O High-low:xo é uma estrutura para um sistema de assento modular para crianças e adultos com deficiência

Indicações

O dispositivo é usado em conjunto com um sistema de assento (ou seja, um sistema de assento modular como R82 x:panda ou R82 Panda Futura). Ele pode ser usado por crianças e adultos com deficiências e que não tenham a capacidade de manter uma posição sentada e de se movimentar (dentro de um recinto ou entre recintos/ao ar livre) sem um dispositivo de assistência. O grupo-alvo do dispositivo se baseia na capacidade funcional e na antropometria. Ele não é baseado em uma condição de saúde ou idade específica.

O usuário é a pessoa que fica sentada no dispositivo. O cuidador é a pessoa que opera o dispositivo. Nunca deixe o usuário sem supervisão nesse dispositivo. Assegure-se de que um cuidador realiza a supervisão permanente.

O uso do dispositivo será interrompido mais vezes durante o dia quando o usuário estiver deitado, em pé ou sentado em outro dispositivo de assistência ou em um produto convencional.

A versão para uso externo do dispositivo está aprovada para transporte de crianças e adultos na faixa de peso de 22 kg até o peso máximo do usuário especificado para transporte.

Contraindicações

Ninguém

Precauções

Ninguém

Áreas de aplicação

O produto é indicado para uso em ambientes internos e externos

Ferramentas Incluso:

- Chave Allen de 4, 5 e 6 m
- Chave inglesa de 10 & 13



Declaração de conformidade

Este produto está em conformidade com os requisitos da Regulamentação de Dispositivos Médicos (2017/745). Além disso, este produto está em conformidade com os requisitos relacionados a:

- High-low:xo indoor: EN 12182
- High-low:xo outdoor: EN 12182 & EN 12183

A marca CE precisa ser removida ao:

- Reconstruir o produto
- Usar o produto de maneira diferente da finalidade pretendida e da declaração de conformidade
- Usar peças de reposição e acessórios que não sejam originais da R82

Ao combinar o dispositivo com outros produtos, essa combinação não deve alterar a finalidade pretendida dos produtos, nem modificá-los de maneira que possa afetar a conformidade com os requisitos aplicáveis. A pessoa/empresa responsável pela combinação de produtos precisa garantir que os requisitos aplicáveis sejam cumpridos.

Exemplos de requisitos aplicáveis:

- Alinhamento do peso do usuário/massa do assento e base combinados, aprovação para transporte em veículos de ambos os produtos (ISO16840-4 para assento e ISO7176-19 para base)

- Segurança de materiais (biocompatibilidade, inflamabilidade), segurança mecânica (estabilidade, riscos de esmagamento, interconexão), segurança elétrica



Descarte

Quando um produto atinge o fim de sua vida útil, ele deve ser separado de acordo com o tipo de material, para que suas peças possam ser recicladas ou descartadas corretamente. Se necessário, contate o seu revendedor local para obter uma descrição precisa de cada material. Contate as autoridades de sua região para informar-se das opções disponíveis de reciclagem ecológica.

Acessórios e peças de reposição

Os produtos da R82 podem ser fornecidos com uma gama de acessórios que atendem às necessidades do usuário individual. As peças de reposição podem ser encomendadas sob solicitação. Encontre os acessórios específicos em nosso site ou contate seu revendedor local para maiores informações.

Garantia da R82

A R82 oferece uma garantia de dois anos contra defeitos de fabricação e materiais e uma garantia de cinco anos contra rupturas da estrutura de metal causadas por defeitos em suas soldas. A garantia pode ser afetada negativamente se a responsabilidade do cliente pelo conserto e/ou manutenção diária não for praticada de acordo com as instruções e intervalos descritos pelo fornecedor e/ou conforme descrito no User Guide. Para maiores informações, consultamos a página inicial da www.etac.com/support.

A garantia somente poderá ser mantida se o produto R82 estiver sendo utilizado no mesmo país onde foi adquirido e se puder ser identificado pelo seu número de série. A garantia não cobre danos acidentais, incluindo aqueles causados por uso incorreto ou descuido. A garantia não se estende a itens consumíveis, tais como pneus ou estofamento, que estão sujeitos a desgaste normal e precisam de substituição periódica.

A garantia será anulada caso outras peças/acessórios que não sejam os originais sejam usados, ou caso o produto não tenha sido mantido, consertado ou alterado de acordo com as orientações e intervalos prescritos pelo fornecedor e/ou dispostos no Guia do Usuário (User Guide). A R82 reserva-se o direito de inspecionar o produto sob reclamação e a documentação relevante antes de concordar com o pedido de garantia, além de decidir se substituirá ou consertará o produto defeituoso. O consumidor é responsável por retornar o item sob reclamação que encontra-se na garantia para o endereço de compra.

Informações pré-vendas

- www.etac.com

Segurança

Os sinais, símbolos e instruções colocados neste produto nunca devem ser cobertos ou removidos, devendo estar presentes e claramente legíveis durante toda a sua vida útil. Substitua ou conserte imediatamente sinais, símbolos e instruções ilegíveis ou danificados. Entre em contato com o seu revendedor local para maiores instruções.

Caso ocorra um evento adverso relacionado ao dispositivo, os incidentes devem ser comunicados ao seu revendedor local e à autoridade nacional competente em tempo hábil. O revendedor local encaminhará as informações ao fabricante.

Para obter informações sobre avisos de segurança e recalls de produtos, as informações sobre o revendedor da região estão disponíveis no site etac.com

Prestador de cuidados

- Leia todas as instruções cuidadosamente antes de utilizar o produto e guarde-as para futura referência. O uso incorreto deste produto pode causar sérios acidentes ao usuário
- Utilize sempre as técnicas e auxílios de elevação corretos para tal fim
- Nunca deixe o usuário sem supervisão no produto. Garanta supervisão permanente realizada por um cuidador.
- Consertos/substituições somente devem ser feitos utilizando-se peças e acessórios novos e originais da R82 e executados de acordo com as instruções e intervalos de manutenção sugeridos pelo fornecedor
- As configurações e ajustes do produto ou acessórios devem ser feitos apenas por pessoas que tenham lido o guia do usuário e recebido as instruções necessárias de um consultor de produto.
- Se houver quaisquer dúvidas quanto ao uso continuado de seu produto R82 ou se qualquer uma das peças falhar, pare imediatamente de utilizar o produto e contate o seu revendedor local assim que possível
- Ao ajustar a inclinação do assento, mantenha uma das mãos sobre o assento montado no suporte para garantir uma inclinação suave.
- Certifique-se de que as peças móveis não apertem ou prendam partes do corpo ao serem ajustadas
- Certifique-se de que as partes do corpo não estejam presas nas aberturas de montagem dos suportes/ acessórios.
- Sempre use o produto em um ritmo moderado. Não corra com o produto.
- As informações sobre o transporte podem ser encontradas no documento "Transporte em veículos motorizados", fornecido com o produto
- As informações sobre o comportamento em movimento podem ser encontradas no documento "Comportamento em movimento", fornecido com o produto
- Informações sobre as combinações de estrutura e assento, incluindo carga máxima a ser combinada, pode ser encontrada em: etac.com

Ambiente

- Verifique a temperatura da superfície do produto antes de deixar o usuário entrar. Isso vale especialmente para usuários com falta de sensibilidade cutânea, o que pode afetar sua percepção de calor. Caso a temperatura da superfície esteja acima de 41 ° C, espere o produto esfriar um pouco antes de usá-lo.
- Use este produto em uma superfície nivelada e sem quaisquer obstáculos. Tenha cuidado ao utilizá-lo em superfícies escorregadias
- Ao utilizar a base Combix em terrenos com inclinações, consulte suas medidas/limites para manter a estabilidade

Usuário

- Se o usuário estiver próximo do limite máximo de carga e/ou realizar muitos movimentos involuntários, tal como balançar-se, deve-se considerar um produto de maior tamanho ou com uma carga máxima maior, ou mesmo um produto R82 diferente
- Não coloque mais do que um usuário no produto
- Ao mudar de usuário, limpe o produto e desinfete-o, se necessário. Realize os ajustes necessários após a limpeza.

Produto

- Peças removíveis sem o uso de ferramentas: Apoio para os pés e assento. A remoção afetará negativamente o dispositivo
- Realize todos os ajustes de posição no produto e acessórios e certifique-se de que todos os botões, parafusos e fivelas estão firmemente presos antes de sua utilização. Mantenha todas as ferramentas longe do alcance de crianças
- Ative os freios antes de colocar o usuário no produto
- Certifique-se de que as rodas e pneus encontram-se totalmente funcionais à pressas antes do uso
- A pressão correta do pneu está impressa no seu invólucro e é indicada na seção de dados técnicos do pneu.
- Em caso de furo nos pneus, não use o produto até que seja solucionado
- Certifique-se de manter a estabilidade do produto antes de colocar o usuário no mesmo
- Quando o suporte do pé estiver perto do chão e das rodas, pode ser que as rodas não girem
- Se o suporte tiver de ser usado na posição mais baixa, remova o descanso de pés antes de ajustá-lo.
- Inspeção o produto e todos os seus acessórios, substituindo quaisquer peças desgastadas antes do uso
- Não deixe o pistão a gás exposto ao sol ou altas temperaturas. NÃO perfure
- Não exponha o pistão à arranhões, etc. É importante utilizar um pano ou algo semelhante quando realizar ajustes com ferramentas no pistão
- Ao montar um Panda Futura tamanho 4 em qualquer suporte High-low:xx, você deve montar o dispositivo anti-inclinação que vem como acessório do produto
- O usuário não deve ocupar o produto quando este estiver elevado do chão
- A facilidade de acesso a veículos motorizados e a manobrabilidade dos mesmos pode ser significativamente afetada pelo tamanho do dispositivo e pelo raio de giro; e o dispositivo menor e/ou com raio de giro mais curto geralmente proporcionará maior facilidade de acesso e manobrabilidade do veículo para uma posição voltada para a frente. De acordo com a ISO 7176-19 Anexo D, o produto é avaliado em relação à capacidade de acomodar correias pélvicas e de ombro ancoradas em veículos. O dispositivo recebe uma pontuação geral de "Bom"
- O dispositivo está em conformidade com a ISO 7176-8, abrangendo requisitos e métodos de teste para forças estáticas, de impacto e de fadiga
- O dispositivo não ocupado é adequado para transporte terrestre e aéreo

Segurança do produto

Devido às variações e às configurações, a cadeira de rodas pode ficar maior do que as dimensões recomendadas.

A conformidade com a largura geral recomendada e o comprimento geral garante o uso das rotas de fuga de emergência sem impedimento. (Consulte a tabela 1)

Tabela 1

Dimensões recomendadas	Pronta para uso (mm)
Comprimento geral - máximo	1200
Largura geral - máxima	700
Altura geral - máxima	1200
Diâmetro de giro - máximo	1000
Largura do pivô - máxima	1300
Distância até o chão - mínima	30

Segurança do produto

Devido às variações e às configurações, a cadeira de rodas pode não cumprir os limites para cadeiras de rodas transportáveis por trem. É possível realizar ações para verificar se o produto específico em questão cumpre os limites. (Consulte a tabela 2)

Tabela 2

Cadeiras de rodas transportáveis por trem - limites	
Comprimento geral - máximo	1.200 mm + 50 mm para os pés
Largura geral - máxima	700 mm + 50 mm em cada lado para as mãos
Altura geral - máxima	1.375 mm (incluindo ocupantes do sexo masculino do 95º percentil)
Diâmetro de giro - máximo	1.500 mm
Rodas menores	Acomoda um espaço livre de 75 mm na horizontal e 50 mm na vertical
Peso - máximo	200 kg para cadeira de rodas manual e ocupante (incluindo bagagem)
Altura de superação de obstáculos - máxima	50 mm
Distância até o chão - mínima	Descanso inferior para os pés de 60 mm com ângulo de inclinação de 10° no topo para avançar
Inclinação segura na qual a cadeira de rodas permanece estável - máxima	Estabilidade dinâmica de 6° em todas as direções Estabilidade estática de 9° em todas as direções, inclusive com freio aplicado

Informações de serviços

A responsabilidade pela manutenção de um equipamento médico é totalmente de seu proprietário. A não-manutenção de um equipamento de acordo com suas instruções pode invalidar a garantia do mesmo. Além disso, a não-manutenção de um equipamento pode comprometer a condição clínica ou a segurança dos usuários e/ou de seus cuidadores.

Se necessário, entre em contato com o distribuidor local para obter assistência para instalar, usar ou realizar a manutenção do dispositivo.

Primeiro dia

- Leia o User Guide cuidadosamente antes de usar o produto e guarde-o em local seguro para consultas futuras
- Armazene as ferramentas incluídas no produto

Diariamente

- Use um pano seco para limpar o produto
- Inspeção visual. Conserte ou substitua quaisquer peças danificadas ou desgastadas
- Certifique-se de que todas as presilhas estão presentes e ajustadas corretamente
- Esteja alerta de quaisquer indicações de marca máxima antes de fazer ajustes

Semanalmente

- Certifique-se de que todas as rodas se movem livremente e que todos os bloqueios / travões das rodas sejam facilmente activados
- Limpe qualquer resíduo ou sujeira do produto com o uso de um pano umedecido com água quente e detergente / sabão neutro e sem cloro, e seque antes de usar.

Mensalmente

- Pressão dos pneus
- Todas as porcas e parafusos neste produto devem ser verificados e apertados para evitar quedas desnecessárias
- Lubrifique as peças giratórias. Recomendamos que você utilize um sistema de lubrificação profissional, tal como o lubrificante seco

Anualmente

- Inspeção a estrutura quanto a rachaduras ou sinais de peças desgastadas e realize a manutenção anual. Nunca utilize um produto que pareça estar abaixo do padrão ou defeituoso

Máquina de lavar

Evite desgordurar as hastes do pistão; os atuadores devem ser retraídos para a posição mínima e sem carga antes do início da limpeza.

Remova os itens a seguir e limpe-os separadamente: Almofadas, Assento e Acessórios

Este produto pode ser lavado por 10 minutos em 60°, utilizando detergente ou desinfetante sem cloro, em máquinas projetadas para equipamentos médicos. O produto deve estar seco antes de ser utilizado novamente.

Desinfecção

O produto pode ser desinfetado com uma solução de desinfetante IPA a 70%. É recomendável limpar qualquer resíduo e sujeira do produto com um pano umedecido com água quente e detergente/sabão neutro e sem cloro e deixar secar antes da desinfecção.

Intervalo de manutenção

É necessário realizar uma inspeção detalhada do produto a cada 12 meses (no caso de usuários pesados, a cada 6 meses), sempre que o produto for reeditado para uso e após o armazenamento de longo prazo (mais de 4 meses).

A inspeção deve ser realizada por uma pessoa tecnicamente competente, que tenha sido treinada no uso do produto.

Em condições normais de uso, a vida útil deste produto é de 8 anos, caso a manutenção e reparo sejam feitos de acordo com as instruções do fabricante e estejam comprovadamente registrados. O dispositivo pode ser reconicionado durante sua vida útil

Lista de verificação de serviço:

Verifique e ajuste as funções a seguir, de acordo com seu uso pretendido. Repare ou substitua quaisquer peças gastas ou danificadas. Verifique:

- A altura da armação pode ser ajustada
- Em versões para uso externo, a braçadeira pode ser dobrada sobre a estrutura
- Pressão dos pneus
- Ajuste do plano do assento. O plano do assento é ajustável e permanece na posição após o ajuste.
- Se as rodas se movimentam livremente e todos os bloqueios/travões das rodas são ativados facilmente. Ajuste, se necessário
- Que as porcas e os parafusos do produto estejam apertados
- Lubrifique as peças giratórias.
- Se há fissuras ou sinais de peças gastas no produto
- Se todos os rótulos do produto estão intactos

Materiais

Os seguintes processos de tratamento de superfície foram usados para proteção contra corrosão:

- Superfícies laqueadas = Revestimento com pó de poliéster ou revestimento de ED
- Peças de alumínio não laqueadas = Revestimento anodizado
- Superfícies de aço não laqueadas = Galvanizadas

РОССИЯ

Поздравляем Вас с приобретением Вашего нового изделия от R82 — компании, поставляющей по всему миру технические приспособления и устройства для детей и подростков со специфическими потребностями. Чтобы в полной мере воспользоваться преимуществами данного изделия, перед его использованием необходимо прочитать данное руководство и сохранить его для получения справочной информации в будущем.

Предназначение

High-low:xo представляет собой модульную систему посадки, предназначенную для детей и взрослых с ограниченными возможностями

Предназначение

Изделие используется вместе с системой посадки (например, модульной системой посадки, такой как R82 x:rapida или R82 Panda Futura). Оно может использоваться детьми и взрослыми с ограниченными возможностями, которые не могут поддерживать сидячее положение и перемещаться (в пределах комнаты или между комнатами / на открытом воздухе) без вспомогательного оборудования. Данное изделие рассчитано на лиц с определенными функциональными способностями и антропометрическими характеристиками. Состояние здоровья или возраст не имеют принципиального значения.

Пользователь — это лицо, сидящее в данном изделии. Лицо, осуществляющее уход — это лицо, которое управляет данным изделием. Никогда не оставляйте пользователя в данном изделии (без присмотра. Со стороны лица, осуществляющего уход, должен быть обеспечен постоянный контроль.

В течение дня пользователь будет многократно покидать данное изделие, чтобы полежать, постоять или посидеть в каком-либо другом вспомогательном оборудовании или на обычной мебели.

Уличная модификация изделия одобрена для транспортировки детей и взрослых весом от 22 кг до указанного максимального веса пользователя, допустимого для транспортировки.

Противопоказания

никто

Меры предосторожности

никто

Области применения

Изделие предназначено для использования как в помещении, так и на улице

Инструменты

- Прилагаемые инструменты: 4, 5 и 6 мм шестигранный ключ
- 10 & 13 мм гаечный ключ



Декларация соответствия

Это изделие соответствует требованиям Регламента об устройствах медицинского назначения (2017/745). Кроме того, это изделие соответствует следующим требованиям:

- High-low:xo indoor: EN 12182
- High-low:xo outdoor: EN 12182 & EN 12183

Маркировка CE должна быть удалена в случае, если:

- Изделие модернизируется
- Изделие используется не по назначению и несообразно с декларацией о соответствии нормативным требованиям
- Не используются оригинальные запчасти и комплектующие R82

В случае когда данное устройство используется совместно с другими изделиями, изделия должны использоваться только по целевому назначению и не должны

модифицироваться таким образом, чтобы нарушалось их соответствие применимым требованиям. Лицо или компания, осуществляющие совместное использование изделий, обязаны обеспечить соответствие применимым требованиям.

Примеры применимых требований:

- Выравнивание веса пользователя/общей массы сиденья и основания, разрешение на перевозку обоих изделий транспортными средствами (ISO16840-4 для сиденья и ISO7176-19 для основания)
- Безопасность материалов (биосовместимость, воспламеняемость), механическая безопасность (устойчивость, риск защемления, межкомпонентные соединения), электрическая безопасность



Утилизация

По достижении данным изделием окончания срока службы его необходимо разобрать на детали в зависимости от материала, из которого они изготовлены, для того, чтобы впоследствии эти детали можно было переработать или правильно утилизировать. Если необходимо, пожалуйста, обратитесь к дилеру в Вашем регионе для получения точного описания всех материалов. Пожалуйста, обратитесь в региональные органы власти, чтобы узнать об экологически безопасных способах повторной переработки материалов.

Аксессуары и запчасти

Изделия компании R82 могут поставляться с различными аксессуарами, соответствующими определенным нуждам пользователей. Заказ запчастей может осуществляться по запросу. Найдите специальные аксессуары на нашем веб-сайте и свяжитесь с дилером в Вашем регионе для получения дополнительной информации.

Гарантия R82

R82 предлагает 2-летнюю гарантию, которая распространяется на дефекты изготовления и материалов, и 5-летнюю гарантию, которая распространяется на случаи повреждения металлической рамы вследствие дефектов сварки. В случае несоблюдения покупателем его обязательств по обслуживанию и/или ежедневному уходу в соответствии с инструкциями и интервалами, предусмотренными поставщиком и/или указанными в данном руководстве, гарантия будет отменена. Для получения дополнительной информации см. Домашнюю страницу www.etac.com/support.

Гарантия действительна только в той стране, где изделие было приобретено, и если возможна идентификация изделия по его серийному номеру. Гарантия не распространяется на случайные повреждения, в том числе повреждения вследствие ненадлежащего или небрежного использования. Гарантия не распространяется на расходные материалы (например, шины и обивку), подверженные естественному износу и требующие периодической замены.

Гарантия аннулируется и становится недействительной в случае, если не используются оригинальные запчасти/аксессуары, или если данное изделие обслуживается, ремонтируется или модифицируется не в соответствии с предписаниями и интервалами, установленными поставщиком и/или указанными в User Guide. установленными поставщиком и/или указанными

в инструкциях по использованию. Компания R82 сохраняет за собой право осмотра изделия, по которому предъявляется требование об исполнении гарантии, и соответствующей документации, прежде чем согласиться с обоснованностью претензий по гарантии и принять решение о необходимости замены или ремонта дефектного изделия. Покупатель обязан вернуть изделие, по которому предъявляется требование об исполнении гарантии, по адресу покупки данного изделия. Гарантия предоставляется компанией R82 или, впоследствии, компанией-дилером, распространяющей продукцию R82.

Предпродажная информация

- www.etac.com

RU

Безопасность

Знаки, условные обозначения и инструкции, размещенные на данном изделии, ни в коем случае нельзя закрывать или удалять — они должны оставаться на изделии в читаемом виде на протяжении всего срока его службы. Незамедлительно замените или восстановите знаки, условные обозначения и инструкции, которые были повреждены или стали нечитаемыми. Для получения инструкций обратитесь к дилеру в Вашем регионе.

В случае неблагоприятного события, связанного с использованием этого устройства, необходимо своевременно связаться со своим региональным дилером и соответствующим компетентным государственным органом, чтобы сообщить о данном инциденте. Региональный дилер передаст эту информацию производителю.

Чтобы получить информацию, касающуюся уведомлений о безопасности изделия и отзывов изделия, обратитесь к местным торговым представителям, данные которых указаны на сайте etac.com

Лицо, осуществляющее уход за инвалидом

- Перед использованием данного изделия внимательно прочитайте все инструкции и сохраните их для использования в будущем. Неправильное использование данного изделия может стать причиной получения его пользователем серьезных травм
- Для этой цели следует всегда использовать надлежащие методы подъема и соответствующие вспомогательные приспособления
- Никогда не оставляйте пользователя, находящегося внутри изделия, без присмотра. Со стороны лица, осуществляющего уход, должен быть обеспечен постоянный контроль.
- Ремонт/замена компонентов необходимо осуществлять только с использованием новых оригинальных запчастей и приспособлений производства R82, а также в соответствии с предписаниями и интервалами обслуживания, установленными поставщиком
- Настройку и регулировку изделия или принадлежностей могут осуществлять только лица, которые прочли руководство пользователя и получили необходимые инструкции от консультанта по продуктам.
- Если у Вас возникли какие-либо сомнения относительно возможности продолжения безопасного использования Вашего изделия от R82, или в случае потенциального отказа каких-либо его компонентов, незамедлительно приостановите использование данного изделия и как можно скорее свяжитесь с дилером в Вашем регионе
- Чтобы обеспечить медленное изменение угла наклона, при регулировке держите руку на сиденье, установленном на раме.
- При регулировке убедитесь в том, что движущиеся детали не сжимают и не защемляют части тела
- Убедитесь, что части тела не защемлены в отверстиях для крепления опор/принадлежностей.
- Всегда используйте продукт в умеренных темпах. Не бегайте с ним
- Информацию о транспортировке можно найти в документе «Транспортировка автомобильным транспортом», который входит в комплект изделия
- Информацию о приспособленности для движения по дорогам можно найти в документе «Приспособленность для движения по дорогам», который входит в комплект изделия
- Информацию о комбинациях рамы и сиденья, включая максимальную нагрузку в комбинации, можно найти здесь: etac.com

Окружающая среда

- а) Перед размещением пользователя в изделии проверьте температуру поверхности изделия. Это особенно важно для пользователей с нечувствительной кожей, поскольку они не могут чувствовать жар. Если температура поверхности превышает 41 °C, дайте изделию остыть перед использованием.
- Используйте данное изделие на ровной поверхности без каких-либо препятствий. Помните о пониженной маневренности на скользкой дороге.
- При использовании данного продукта на наклонных поверхностях, пожалуйста, обратитесь к диаграмме для измерения устойчивости

Пользователь

- Если вес пользователя приближается к макс. допустимому для данного изделия и/или пользователь выполняет много произвольных движений, например, раскачивание, следует рассмотреть возможность использования большего по размеру изделия с более высокой макс. нагрузкой по весу или другого изделия от компании R82
- Не помещайте в изделие больше одного пользователя.
- При смене пользователя следует очистить изделие и при необходимости продезинфицировать его. После очистки выполните необходимую регулировку.

Изделие

- Съемные детали, не требующие использования инструмента: опора для стоп и сиденье. Удаление повлияет на изделие неблагоприятным образом
- Выполните все позиционные регулировки на изделии и аксессуарах, а также удостоверьтесь в том, что все ручки, винты и пряжки надежно закреплены перед использованием данного изделия. Храните все инструменты в недоступном для детей месте
- Активируйте тормоза, прежде чем разместить пользователя в данном изделии
- Перед использованием данного изделия убедитесь в том, что его колеса и шины полностью функционируют и надежно закреплены
- Надлежащее давление воздуха в шинах напечатано на крышке шины и указано в разделе, касающемся технических характеристик шин.
- В случае прокола шины используйте изделие только после устранения неисправности
- Убедитесь в устойчивости данного изделия, прежде чем разместить в нем пользователя.
- Когда подножка находится близко к полу и колесикам, это может мешать колесикам поворачиваться
- Если раму необходимо установить в самое нижнее положение, до начала регулировки снимите подножку.
- Перед использованием осмотрите данное изделие, а также все его аксессуары, и замените все изношенные детали
- Не подвергайте газовый амортизатор воздействию высоких температур и давления. Не прокалывайте его.
- Следите, чтобы на поршневом штоке не появлялись царапины и т.д. Используйте ткань или т.п., если используйте инструмент для регулировки газового амортизатора.
- При установке на раму High-Low:jo сиденья Panda Futura, размер 4, необходимо установить устройство, предотвращающее опрокидывание (оно поставляется в качестве комплектующей к изделию).
- Пользователь не должен находиться в изделии, когда оно поднято над землей
- Легкость доступа к моторным средствам передвижения и их маневренность могут существенно изменяться в зависимости от размера изделия и радиуса поворота; как правило, чем меньше размер изделия и/или радиус его поворота, тем легче доступ к нему и тем выше его маневренность при движении передними колесами вперед. В соответствии со стандартом ISO 7176-19,

Дополнение D, изделие оценивается с точки зрения возможности использования тазового и плечевого ремней, закрепляемых на средстве передвижения. Общая оценка, присвоенная изделию: «Хорошо»

- Устройство соответствует стандарту ISO 7176-8, который охватывает требования к статической, ударной и усталостной прочности, а также методы проведения соответствующих испытаний
- Изделие пригодно для наземных и воздушных перевозок без пациента в нем

RU

Безопасность изделия

Из-за вариантов исполнения и настроек размеры кресла-коляски могут превышать рекомендуемые.

Соблюдение рекомендуемой общей ширины и общей длины обеспечивает беспрепятственное использование путей эвакуации. (см. таблицу 1)

Таблица 1

Рекомендуемые размеры	Готово к использованию (мм)
Максимальная общая длина	1200
Максимальная общая ширина	700
Максимальная общая высота	1200
Максимальный диаметр поворота	1000
Максимальный ширина поворота	1300
Минимальный дорожный просвет	30

Безопасность изделия

Из-за вариантов исполнения и настроек кресло-коляска может не соответствовать ограничениям для инвалидных колясок, перевозимых поездом. Можно предпринять меры для проверки соответствия конкретного изделия установленным предельным значениям. (см. таблицу 2)

Таблица 2

Кресла-коляски, перевозимые поездом – ограничения	
Максимальная общая длина	1200 мм + 50 мм для стоп
Максимальная общая ширина	700 мм + 50 мм с каждой стороны для рук
Максимальная общая высота	1375 мм (включая 95-й процентиль для пассажира мужского пола)
Максимальный диаметр поворота	1500 мм
Минимальный размер колес	Обеспечьте зазор 75 мм по горизонтали и 50 мм по вертикали
Максимальный вес	200 кг для кресла-коляски с ручным управлением и пассажира (включая багаж)
Максимальная высота препятствия, которое можно преодолеть	50 мм
Минимальный дорожный просвет	60 мм под подножкой с углом подъема 10° сверху для движения вперед
Безопасный уклон, на котором кресло-коляска остается устойчивой – максимальный	Динамическая стабильность 6° во всех направлениях Статическая устойчивость 9° во всех направлениях, в том числе при включенном тормозе

Информация об обслуживании

Техническое обслуживание данного медицинского устройства полностью является ответственностью его владельца. Следствием несоблюдения требований в отношении технического обслуживания данного устройства в соответствии с инструкциями может стать аннулирование гарантии по данному устройству. Более того, несоблюдение требований в отношении технического обслуживания данного устройства может поставить под угрозу клиническое состояние или безопасность пользователей и/или лиц, осуществляющих уход за ними.

При необходимости обратитесь к местному дилеру за помощью в настройке, эксплуатации или техническом обслуживании устройства.

1-й день

- Перед использованием данного изделия внимательно прочитайте инструкции по его использованию и сохраните их в надежном месте для последующего использования
- Храните прилагающиеся инструменты на/в изделии

Ежедневно

- Используйте сухую тряпку для очистки данного изделия
- Визуальный осмотр. Отремонтируйте или замените все поврежденные или изношенные детали
- Убедитесь в том, что все крепежные детали на месте и правильно установлены
- Изучите все отметки максимальных уровней перед выполнением регулировки

Еженедельно

- Убедитесь, что все направляющие колеса свободно перемещаются и что все колеса / тормозные замки легко активируются
- Смоченной в теплой воде с мягким моющим средством/мылом без хлора и отжатой тряпкой вытрите с изделия налет и грязь; вытрите насухо перед использованием

Ежемесячно

- Давление в шинах
- Во избежание ненужных неисправностей все гайки и болты на данном изделии необходимо проверять и затягивать
- Смажьте вращающиеся детали. Мы рекомендуем использовать профессиональную смазочную систему

Ежегодно

- Осмотрите раму на предмет трещин или признаков износа деталей и выполните ежегодное обслуживание. Никогда не используйте изделие, если оно кажется некачественным или неисправным

Обработка рамы

Избегайте обезжиривания поршневых штоков: перед стиркой приводные механизмы должны быть втянуты до минимального хода и освобождены от нагрузки.

Снимите нижеуказанные элементы и очистите их отдельно: подушки; сиденье и комплектующие;

Раму можно мыть в течение 10 минут при 60 °, используя мягкое моющее средство или дезинфицирующее средство без хлора в машине, предназначенной для обработки медицинских изделий. Рама должна быть высушена перед последующим использованием.

Дезинфицирование

Изделие можно дезинфицировать 70%-м дезинфицирующим раствором с изопропиловым спиртом (IPA). Перед дезинфекцией рекомендуется стереть с изделия налет и грязь с помощью ткани, смоченной в теплой воде с мягким моющим средством/мылом без хлора, и высушить его.

Интервал обслуживания

Детальную проверку изделия необходимо проводить каждые 12 месяцев (каждые 6 месяцев для пользователей с большим весом), при каждом повторном использовании и после длительного хранения (более 4 месяцев). Проверку

должен выполнять квалифицированный технический специалист, прошедший обучение работе с продуктом.

При нормальной эксплуатации и выполнении технического обслуживания и ухода в соответствии с инструкциями производителя (при условии наглядно зафиксированных данных) срок службы данного изделия составляет 8 лет. Изделие может быть передано другому лицу в течение всего срока службы.

Контрольный перечень для проведения обслуживания:

Проверить и отрегулировать указанные ниже функции с учетом предполагаемого применения. Отремонтировать или заменить все поврежденные или изношенные детали. Проверить:

- Рама регулируется по высоте
- В уличных вариантах ручку можно складывать поверх рамы.
- Давление в шинах
- Регулировка плоскости сиденья. Плоскость сиденья можно регулировать, после чего она сохраняет нужное положение.
- Убедитесь, что колеса легко вращаются, а все блокираторы/тормоза колес активируются без проблем. Если необходимо, отрегулируйте
- затянутость гаек и болтов на изделии;
- Смажьте вращающиеся детали.
- изделие на наличие трещин или признаков износа;
- целостность всех маркировок на изделии;

Materials

Os seguintes processos de tratamento de superfície foram usados para proteção contra corrosão:

- Superfícies laqueadas = Revestimento com pó de poliéster ou revestimento de ED
- Peças de alumínio não laqueadas = Revestimento anodizado
- Superfícies de aço não laqueadas = Galvanizadas

POLSKI

Gratulujemy zakupu nowego produktu firmy R82 – światowego dostawcy środków pomocy technicznej i urządzeń dla dzieci i młodzieży ze specjalnymi potrzebami. Aby w pełni korzystać z możliwości oferowanych przez ten produkt, należy przeczytać tę User Guide przed przystąpieniem do jego użytkowania oraz zachować ją do późniejszego użycia.

Przewidziane zastosowanie

High-low:xo to pionizator do modułowego siedziska systemowego dla dzieci i dorosłych z niepełnosprawnością.

Wskazania

Produkt jest używany z fotelikiem (modułowym systemem takim jak R82 x:panda lub R82 Panda Futura). Może być używany przez dzieci i dorosłych z niepełnosprawnością, którzy nie są w stanie utrzymać pozycji siedzącej i poruszać się (w pomieszczeniu lub pomiędzy pomieszczeniami/ na zewnątrz) bez pomocy urządzenia wspomagającego. Grupę docelową użytkowników ustala się na podstawie sprawności czynnościowej i antropometrii. Podstawą nie jest stan zdrowia ani wiek.

Użytkownik jest osobą siedzącą w urządzeniu. Opiekunem jest osoba obsługująca urządzenie. Nie wolno zostawiać użytkownika urządzenia bez nadzoru. Użytkownik musi stałe znajdować się pod nadzorem opiekuna.

Korzystanie z urządzenia będzie przerywane w ciągu dnia, gdy użytkownik będzie leżał, stał lub siedział w innym urządzeniu wspomagającym lub konwencjonalnym produkcie.

Wersja produktu przystosowana do użytku na zewnątrz jest przeznaczona do transportu dzieci i dorosłych o masie ciała od 22 kg do maksymalnej dopuszczalnej wartości.

Przeciwwskazania

Żaden

Ostrzeżenia

Żaden

Obszary użytkowania

Produkt do użytku we wnętrzach oraz na zewnątrz.

Dołączone narzędzia:

- Klucz imbusowy 4, 5 i 6 mm
- Klucz nasadowy 10 & 13



Deklaracja zgodności

Produkt jest zgodny z wymaganiami rozporządzenia dotyczącego wyrobów medycznych (2017/745). Ponadto, produkt ten spełnia następujące wymagania:

- High-low:xo indoor: EN 12182
- High-low:xo outdoor: EN 12182 & EN 12183

Znak CE musi zostać usunięty w przypadku:

- przebudowy produktu,
- używania niezgodnie z przeznaczeniem i deklaracją zgodności,
- używania innych niż oryginalne części zamienne oraz wyposażenie firmy R82.

Gdy urządzenie jest łączone z innymi produktami, przeznaczenie produktów nie może być zmienione, a produkty nie mogą być modyfikowane w sposób, który mógłby wpłynąć na zgodność z obowiązującymi wymogami. Osoba/firma odpowiedzialna za połączenie tych produktów musi zapewnić spełnienie odpowiednich wymogów.

Przykłady wymogów:

- Ustawienie wagi użytkownika/ ciężaru połączonego siedziska i podstawy, homologacja obu produktów do transportu w pojazdach (ISO16840-4 dla siedziska i ISO7176-19 dla podstawy).
- Bezpieczeństwo materiałowe (biogodność, łatwopalność), bezpieczeństwo mechaniczne (stabilność, zagrożenia zgnieciem, połączenie między elementami), bezpieczeństwo elektryczne.



Utylizacja

Gdy produkt osiąga kres swojej żywotności, należy go zdemontować dzieląc na rodzaje materiałów, tak aby części mogły zostać poddane recyklingowi lub zutilizowane w odpowiedni sposób. Jeśli wystąpi taka potrzeba, można skontaktować się z lokalnym sprzedawcą, aby precyzyjnie określić każdy rodzaj materiału. Można skontaktować się lokalnymi organami administracji, aby uzyskać informacje dotyczące możliwości poddania produktu recyklingowi w sposób przyjazny dla środowiska.

Akcesoria i części zapasowe

Produkty firmy R82 mogą być dostarczane z różnymi akcesoriami odpowiednimi do potrzeb poszczególnych użytkowników. Części zamienne mogą być dostarczane na zamówienie. Należy odszukać konkretne akcesoria na naszej stronie internetowej lub skontaktować się z lokalnym sprzedawcą, aby uzyskać więcej informacji.

Gwarancja R82

R82 oferuje 2-letnią gwarancję w razie wystąpienia wad wykonania i materiałów oraz 5-letnią gwarancję na uszkodzenie metalowej ramy spowodowane wadliwymi spawami. Gwarancja przestaje obowiązywać, jeśli klient, który jest odpowiedzialny za serwisowanie i/lub codzienną konserwację urządzenia, nie przestrzega wytycznych i terminów określonych przez dostawcę oraz podanych w User Guide. Więcej informacji można uzyskać na stronie internetowej firmy www.etac.com/support.

Gwarancja przyznawana jest wyłącznie w kraju, w którym zakupiono produkt oraz jeśli można go zidentyfikować poprzez numer seryjny. Gwarancja nie obejmuje przypadkowych uszkodzeń, w tym szkód wyrządzonych wskutek niewłaściwego użytkowania lub zaniedbania. Gwarancja nie obejmuje również elementów eksploatacyjnych, np. opon lub tapicerki, które podlegają normalnemu zużyciu i należy je okresowo wymieniać.

Gwarancja wygasa w przypadku zastosowania nieoryginalnych części/akcesoriów lub konserwacji, napraw lub przeróbek produktu niezgodnie z wskazówkami i okresami określonymi przez dostawcę i/lub opisanymi w User Guide. Firma R82 zastrzega sobie prawo do kontroli produktu, który jest reklamowany, oraz odpowiedniej dokumentacji przed uwzględnieniem roszczeń gwarancyjnych oraz decyzją, czy wymienić lub naprawić wadliwy produkt. Do obowiązków klienta należy zwrot produktu, wobec którego wnosi roszczenie gwarancyjne, pod dany adres, gdzie zostało zakupione.

Informacje dotyczące sprzedawcy

- www.etac.com

Bezpieczeństwo

Oznaczeń, symboli i instrukcji umieszczonych na produkcie nie wolno zasłaniać ani usuwać; muszą one być obecne i czytelne przez cały czas użytkowania produktu. Nieczytelne lub zniszczone oznaczenia, symbole lub instrukcje należy natychmiast wymienić. W tej sprawie należy się skontaktować z lokalnym sprzedawcą.

W przypadku wystąpienia zdarzenia niepożądanego w związku z urządzeniem należy to zgłosić w odpowiednim czasie do lokalnego sprzedawcy i właściwego organu krajowego. Lokalny sprzedawca przekaże informacje producentowi.

Informacje na temat powiadomień dotyczących bezpieczeństwa wyrobu i wycofania produktu z rynku można znaleźć na stronie internetowej etac.com

Opiekun

- Przed rozpoczęciem użytkowania urządzenia należy dokładnie przeczytać wszystkie instrukcje oraz zachować je do przyszłego użytku. Nieprawidłowe użytkowanie produktu może spowodować poważne obrażenia użytkownika
- Przy podnoszeniu zawsze należy stosować odpowiednie techniki i środki
- Nigdy nie należy pozostawiać użytkownika podtrzymywanego przez produkt bez opieki. Użytkownik musi znajdować się stale pod nadzorem opiekuna.
- Naprawy/wymiany części muszą być wykonywane wyłącznie przy użyciu nowych, oryginalnych części R82 oraz zgodnie z wytycznymi i okresami konserwacji zalecanymi przez dostawcę
- Regulacji produktu lub akcesoriów mogą dokonywać jedynie osoby, które zapoznały się z instrukcją obsługi i zostały poinstruowane przez wykwalifikowanego doradcę.
- Jeżeli istnieje jakokolwiek wątpliwość co do dalszego bezpiecznego korzystania z produktu R82, albo uszkodzą się jakieś części, należy przerwać użytkowanie produktu i jak najszybciej skontaktować się z lokalnym sprzedawcą
- Podczas regulacji kąta nachylenia siedziska należy trzymać rękę na siedzisku zamontowanym na ramie, aby zapewnić powolne pochylanie.
- Należy uważać, aby podczas regulacji ruchome komponenty nie uciskały ani nie zablokowały żadnej części ciała
- Upewnić się, że części ciała użytkownika nie znajdują się w otworach służących do mocowania elementów podtrzymujących/akcesoriów.
- Zawsze należy używać produktu w umiarkowanym tempie. Nie uciekaj z produktem
- Informacje dotyczące transportu można znaleźć w dołączonym do produktu dokumencie zatytułowanym „Transport w pojazdach samochodowych”.
- Informacje dotyczące właściwości jezdnych można znaleźć w dołączonym do produktu dokumencie zatytułowanym „Właściwości jezdne”.
- Informacje na temat kombinacji ramy i siedzisk, w tym maksymalnych dopuszczalnych obciążeń, znajdują się na stronie internetowej: etac.com

Środowisko

- Należy zwrócić uwagę na temperaturę powierzchni produktu przed umieszczeniem w nim użytkownika. Dotyczy to przede wszystkim użytkowników ze skórą niewrażliwą na temperaturę. Jeśli temperatura powierzchni produktu jest wyższa niż 41 °C, przed użyciem należy poczekać, aż ulegnie obniżeniu
- Produktu należy używać na równej powierzchni, na której nie ma żadnych przeszkód. Należy pamiętać o ograniczonej zwrotności na śliskich nawierzchniach
- Podczas użytkowania na pochyłościach należy zapoznać się z wymiarami

Użytkownik

- Jeśli ciężar użytkownika jest bliski maksymalnemu obciążeniu urządzenia i/lub wykonuje wiele mimowolnych ruchów, np. kołysanie, należy rozważyć większe urządzenie o wyższym dopuszczalnym obciążeniu lub inny produkt R82
- Nie należy umieszczać na produkcie więcej niż jednego użytkownika

- Przed zmianą użytkownika należy wyczyścić, a w razie potrzeby także zdezynfekować produkt. Po wyczyszczeniu przeprowadzić niezbędne regulacje.

Produkt

- Części demontowane bez użycia narzędzi: podnóżek i siedzenie. Demontaż będzie miał negatywny wpływ na produkt.
- Należy wykonać wszystkie ustawienia pozycji produktu i akcesoriów oraz sprawdzić przed rozpoczęciem użytkowania, czy wszystkie kółka, śruby i klamry są prawidłowo przymocowane. Wszystkie narzędzia należy trzymać poza zasięgiem dzieci
- Przed umieszczeniem użytkownika w urządzeniu należy włączyć hamulce
- Przed użyciem należy sprawdzić, czy kółka i opony są w pełni sprawne i bezpieczne
- Wartość prawidłowego ciśnienia w oponach została podana na oponie oraz w części poświęconej danym technicznym opon.
- W przypadku przebiecia opony należy zaprzestać używania produktu do czasu usunięcia usterki.
- Przed umieszczeniem w nim użytkownika należy upewnić się, czy urządzenie jest stabilne
- Jeżeli podnóżek znajduje się blisko podłogi i kół, mogą one nie być w stanie się swobodnie obracać
- Jeżeli rama ma być używana w najniższym położeniu, należy usunąć podnóżek przed regulacją.
- Przed użyciem należy sprawdzić urządzenie i wszystkie akcesoria oraz wymienić zużyte części
- Nie wystawiać dźwigni gazowej na działanie ciśnienia lub wysokie temperatury. Nie przekłuwać
- Nie wystawiać trzona tłoka na zarysowania itp. Ważne jest, aby użyć szmatki, jeżeli korzystamy z narzędzi do regulacji dźwigni gazowej
- Podczas montażu siedziska Panda Futura w rozmiarze 4 na ramie z serii High-low:xo należy zamontować dołączone urządzenie antywywrotne
- Nie należy korzystać z produktu, gdy jest on uniesiony nad ziemię.
- Łatwość dostępu i manewrowania wewnątrz pojazdu mechanicznych w znaczącym stopniu zależą od wielkości produktu oraz promienia jego skrętu; mniejsze produkty i/lub produkty o mniejszym promieniu skrętu zapewniają na ogół łatwiejszy dostęp do pojazdu oraz większą łatwość ustawienia przodem do kierunku jazdy. Zgodnie z normą ISO 7176-19 (załącznik D) produkt oceniany jest pod kątem możliwości zapiecia dostępnych w pojeździe na stałe pasów biodrowych i naramiennych. Produkt uzyskał w tym zakresie „dobry” wynik ogólny.
- Urządzenie jest zgodne z normą ISO 7176-8, obejmującą wymogi oraz metody testów wytrzymałości statycznej, uderzeniowej i zmechanizowanej
- Niezajęty przez użytkownika produkt nadaje się do transportu lądowego i powietrznego.

Bezpieczeństwo produktu

W zależności od wariantu i konfiguracji wymiary wózka mogą przekraczać zalecane wartości.

Przestrzeganie zalecanej szerokości i długości całkowitej stanowi gwarancję możliwości korzystania z dróg ewakuacyjnych. (Patrz tabela 1)

Tabela 1

Zalecane wymiary	Gotowość do użytku (mm)
Maksymalna długość całkowita	1200
Maksymalna szerokość całkowita	700
Maksymalna wysokość całkowita	1200
Maksymalna średnica skrętu	1000
Maksymalny promień skrętu	1300
Minimalny prześwit	30

Bezpieczeństwo produktu

W zależności od wariantu i konfiguracji wymiary wózka mogą przekraczać ograniczenia obowiązujące dla wózków inwalidzkich na kolei. Należy sprawdzić, czy wymiary produktu mieszczą się w dopuszczalnych granicach. (Patrz tabela 2)

Tabela 2

Ograniczenia dla przewożenia wózków inwalidzkich koleją	
Maksymalna długość całkowita	1200 mm + 50 mm na stopy
Maksymalna szerokość całkowita	700 mm + 50 mm z każdej strony dla dłoni
Maksymalna wysokość całkowita	1375 mm (w tym 95. percentyl zajęcia przez mężczyznę)
Maksymalna średnica skrętu	1500 mm
Najmniejsze koła	Uwzględnienie odstępu 75 mm w poziomie i 50 mm w pionie
Maksymalny ciężar	200 kg dla ręcznie napędzanego wózka inwalidzkiego z pasażerem (w tym bagaż)
Maksymalna wysokość przeszkody możliwej do pokonania	50 mm
Minimalny prześwit	60 mm pod podnóżkiem z kątem nachylenia 10° w górę na górze w przypadku jazdy do przodu
Maksymalne bezpieczne nachylenie, przy którym wózek inwalidzki zachowuje stabilność	6° stabilności dynamicznej we wszystkich kierunkach 9° stabilności dynamicznej we wszystkich kierunkach z włączonym hamulcem

Informacje dotyczące czynności serwisowych

Obowiązek konserwacji urządzenia medycznego leży całkowicie po stronie jego właściciela. Brak wykonywania konserwacji urządzenia zgodnie z instrukcją może spowodować utratę gwarancji. Ponadto może zagrazić warunkom klinicznym i bezpieczeństwem użytkowników lub ich opiekunów.

W razie potrzeby należy skontaktować się z lokalnym dystrybutorem w celu uzyskania pomocy dotyczącej konfiguracji, użytkowania lub konserwacji produktu.

Pierwszy dzień

- Przed rozpoczęciem użytkowania dokładnie przeczytać instrukcję obsługi dla użytkownika i przechowywać ją w bezpiecznym miejscu do późniejszego użycia
- Dołączone narzędzia przechowywać z produktem lub w jego pobliżu

Codziennie

- Wyczyścić produkt suchą szmatką
- Dokonać inspekcji wizualnej. Naprawić lub wymienić uszkodzone lub zużyte części
- Sprawdzić, czy wszystkie mocowania znajdują się na miejscu i są poprawnie przytwierdzone
- Zachować ostrożność podczas regulacji, aby nie przekraczać oznaczeń ustawień maksymalnych

Co tydzień

- Sprawdzić, czy wszystkie kółka swobodnie się obracają i czy wszystkie blokady/hamulce łatwo się włącza
- Należy zetrzeć wszelkie pozostałości i zanieczyszczenia z powierzchni produktu za pomocą szmatki zamoczonej w ciepłej wodzie bez chloru z dodatkiem łagodnego detergentu/mydła, a następnie osuszyć przed użyciem.

Co miesiąc

- Ciśnienie w oponach
- Sprawdzić wszystkie śruby i nakrętki w urządzeniu i dokręcić je, aby uniknąć niepotrzebnych uszkodzeń
- Nasmarować wszystkie ruchome części. Zalecamy stosowanie profesjonalnego systemu smarowania

Co roku

- Skontrolować ramę pod kątem występowania pęknięć lub oznak zużycia części oraz wykonać coroczny serwis. Nie wolno używać urządzenia, które wydaje się nie spełniać norm lub jest uszkodzone

Urządzenie do mycia

Należy unikać odtłuszczenia tłoków, przed myciem siłowniki powinny być maksymalnie schowane i nie poddane obciążeniu.

Należy zdemontować i oddzielnie umyć następujące elementy: Poduszki, Siedzenie i Akcesoria

Produkt ten może być myty przez 10 minut w temperaturze 60o, używając delikatnego detergentu lub środka dezynfekującego bez dodatku chloru w maszynie zaprojektowanej do mycia urządzeń medycznych. Przed ponownym użytkowaniem produkt musi wyschnąć.

Dezynfekcja

Produkt może zostać poddany dezynfekcji z wykorzystaniem środka dezynfekującego w postaci 70% roztworu izopropanolu. Zaleca się usunięcie wszelkich pozostałości i zanieczyszczeń

Okresy serwisowania

Szczegółowy przegląd produktu musi być przeprowadzany co 12 miesięcy (co 6 miesięcy w przypadku cięższych użytkowników), po każdym ponownym przekazaniu do użytkowania oraz po dłuższym okresie przechowywania (ponad 4 miesiące). Przegląd powinna przeprowadzić technicznie kompetentna osoba, która została przeszkolona w zakresie zasad użytkowania produktu.

Okres użytkowania urządzenia normalnie trwa 8 lat, jeśli wszystkie czynności konserwacyjne i serwisowe są wykonywane zgodnie z instrukcjami producenta i

są one udokumentowane. Produkt może być ponownie przekazany do użytkowania w ciągu całego swojego okresu eksploatacyjnego.

Lista kontrolna czynności serwisowych:

Należy sprawdzić i odpowiednio wyregulować następujące funkcje zgodnie z ich przeznaczeniem. Uszkodzone lub zużyte części muszą zostać naprawione lub wymienione. Należy sprawdzić:

- Możliwość regulacji wysokości ramy
- W wersjach do użytku na zewnątrz uchwyt do pchania można złożyć
- Ciśnienie w oponach
- Regulacja płaszczyzny siedziska. Siedzisko jest regulowane i utrzymuje swoją pozycję po regulacji.
- Należy upewnić się, że przednie koła poruszają się płynnie, a zaciągnięcie blokady kół/hamulców nie wymaga dużego nakładu siły. Wyregulować, jeśli to konieczne.
- Nakrętki i śruby w obrębie produktu pod kątem prawidłowego dokręcenia.
- Nasmarować wszystkie ruchome części
- Stan techniczny produktu pod kątem pęknięć lub oznak zużycia części.
- Wszystkie etykiety na produkcie pod kątem oznak ich naruszenia.

Materiały:

W celu ochrony przed korozją zastosowano następujące procesy obróbki powierzchniowej:

- Powierzchnie lakierowane = powłoka proszkowa z poliestru lub powłoka ED
- Nielakierowane części aluminiowe = powłoka anodowana
- Nielakierowane powierzchnie stalowe = cynkowanie

ČESKY

Oceňujeme, že jste se rozhodli pro výrobek společnosti R82, která je světovým výrobcem technických pomůcek a zařízení pro invalidní děti a mládež. Abyste využili všech výhod a možností, které Vám tento produkt nabízí, doporučujeme Vám pročíst si před použitím tento návod a uschovat je k nahlédnutí v budoucnosti.

Určeným účelem

High-low:xo je rám pro modulární sedací systém, určený pro děti a dospělé s postižením.

Indikace

Zařízení se používá společně se sedacím systémem (tj. s modulárním sedacím systémem, jako je R82 x:panda nebo R82 Panda Futura). Lze je používat u dětí a dospělých s postižením, kteří nejsou schopni vydržet v poloze vsedě a pohybovat se (v místnosti nebo mezi místnostmi / venku) bez pomocného zařízení. Cílová skupina tohoto zařízení je určena funkční schopností a antropometrií. Není určena specifickým zdravotním stavem nebo věkem.

Uživatelem je osoba sedící v zařízení. Pečovatelem je osoba, která zařízení obsluhuje. Nikdy nenechávejte uživatele v tomto zařízení bez dozoru. Zajistěte stálý dohled pečovatele.

Používání prostředku se během dne několikrát přeruší, když bude uživatel ležet, stát nebo sedět v jiném podpírném zařízení nebo konvenčním produktu.

Venkovní verze zařízení je schválena pro přepravu dětí a dospělých s hmotnostními rozměry od 22 kg do maximální určené hmotnosti uživatele při přepravě.

Kontraindikace

žádný

Výstraha!

žádný

Oblasti použití

Produkt je určen pro použití v interiéru i venku.

Příložené nářadí:

- 4, 5 a 6 mm imbusový klíč
- 10 a 13 klíč na matice



Prohlášení o shodě

Tento výrobek splňuje požadavky nařízení Evropského parlamentu a Rady 2017/745 o zdravotnických prostředcích. Tento výrobek rovněž splňuje požadavky v souladu s:

- High-low:xo indoor: EN 12182
- High-low:xo outdoor: EN 12182 & EN 12183

Značka CE se musí odstranit v těchto případech:

- Při přestavbě produktu
- Při používání výrobku mimo určený účel a prohlášení o shodě
- Při použití jiných než originálních náhradních dílů a příslušenství R82

Při kombinaci zařízení s jinými produkty nesmí kombinace změnit účel použití produktů ani upravit produkty tak, aby mohlo dojít k ovlivnění shody s platnými požadavky. Osoba/společnost odpovědná za kombinaci výrobků musí zajistit splnění příslušných požadavků.

Příklady platných požadavků:

- Vyrovnání hmotnosti uživatele/váhy kombinace sedadla a základny, schválení pro přepravu ve vozidlech obou produktů (ISO16840-4 pro sedadlo a ISO7176-19 pro základnu)
- Bezpečnost materiálu (biokompatibilita, hořlavost), mechanická bezpečnost (stabilita, rizika přiskřípnutí, vnitřní propojení), elektrická bezpečnost



Informace o recyklaci

Pokud produkt dosáhne konce své životnosti, měl by být rozebrán a rozříděn dle materiálů, takže materiály mohou být recyklovány. V případě potřeby kontaktujte Vašeho místního distributora a vyžádejte si specifikaci jednotlivých materiálů. Kontaktujte prosím místní úřady pro informace o možnostech recyklace nebo likvidace použitého produktu způsobem, šetrným k životnímu prostředí.

Doplňky a náhradní díly

Výrobky R82 mohou být dodávány s celou řadou doplňků, které se volí individuálně dle potřeb uživatele. Náhradní díly se dají objednat. Volte doplňky dle nabídky na našich webových stránkách nebo kontaktujte místního dodavatele.

R82 Záruka

Společnost R82 poskytuje 2letou záruku na vady materiálu a vady vzniklé při výrobě a 5letou záruku na zlomení kovového rámu v důsledku vadných svarů. Záruka může být nepříznivě ovlivněna zanedbáním odpovědnosti ze strany zákazníka při provádění servisu či každodenní údržby v souladu s pokyny a v intervalech předepsaných dodavatelem či uvedených v návodu. Další informace naleznete na domovské stránce společnosti www.etac.com/support.

Záruka platí pouze v zemi, ve které byl produkt zakoupen a jestliže jej lze identifikovat podle výrobního čísla. Záruka se nevztahuje na náhodné poškození včetně poškození způsobené nesprávným použitím či nedbalostí. Záruku nelze rozšířit na díly, jež nejsou odolné, podléhají běžnému opotřebení a vyžadují pravidelnou výměnu.

Záruka ztrácí platnost použitím jiných než originálních dílů či příslušenství, anebo jestliže výrobek nebyl udržován, opravován či upravován v souladu s pokyny a intervaly předepsanými dodavatelem nebo dle informací uvedených v uživatelské příručce. Společnost R82 si před uznáním garančních nároků vyhrazuje právo na prohlídku výrobku s příslušnou dokumentací a na rozhodnutí, zda bude vadný výrobek vyměněn či opraven. Výrobek, na nějž je uplatňován garanční nárok, je zákazník povinen předat na adresu místa nákupu.

Předprodejní informace

- www.etac.com

Bezpečnost

Znaky, symboly a instrukce umístěny na tomto zařízení nesmějí být nikdy trvale zakryty nebo odstraněny a musí být udržovány v původním stavu po celou dobu životnosti výrobku. Ihned vyměňte nebo opravte poškozené znaky, symboly a instrukce. Kontaktujte Vašeho místního dodavatele pro bližší informace.

V případě nepříznivé události související se zařízením je třeba závady včas oznámit místnímu prodejci a příslušnému vnitrostátnímu orgánu. Místní prodejce předá informace výrobci.

Informace o bezpečnostních upozorněních a případném stahování výrobků z trhu naleznete na webu etac.com, kde jsou uvedeny informace o místních prodejcích.

Pečovatel

- Před používáním si pozorně přečtěte návod a instrukce a uchovejte je i pro budoucí používání. Nesprávné používání tohoto výrobku může zapříčinit vážné poranění uživatele
- Vždy používejte správnou techniku zvedání a správné pomůcky pro tento účel
- Nikdy nenechávejte uživatele umístěného v tomto produktu bez dozoru. Zajistěte soustavný dohled pečovatele
- Při opravách musí být použity pouze nové, originální díly R82 v souladu s návodem a musí být dodržovány intervaly prohlídek předepsány výrobcem
- Nastavení a seřízení produktu nebo doplňků smí provádět pouze osoby, které si přečetly návod k použití a dostaly potřebné pokyny od poradce pro daný produkt.
- Pokud máte pochybnost o bezpečném používání výrobku, okamžitě jej přestaňte používat a ihned kontaktujte Vašeho místního dodavatele
- Při nastavování úhlu sedáku držte ruku na sedáku připevněném na podvozku, aby se úhel nastavoval pomalu.
- Dbejte na to, aby pohyblivé součásti při nastavování nestiskly nebo nezachytily části těla
- Dávejte pozor, aby se žádné části těla nezachytily v otvorech pro montáž opěrek/příslušenství.
- Vždy používejte výrobek za běžné chůze. S výrobkem neběhejte
- Informace o přepravě naleznete v dokumentu „Přeprava v motorových vozidlech“ dodaném s produktem.
- Informace o způsobilosti k provozu naleznete v dokumentu „Způsobilost k provozu“ dodaném s produktem.
- Informace týkající se kombinací rámu a sedačky, včetně max. zatížení kombinace naleznete na: etac.com

Prostředí

- Před umístěním uživatele na produkt zkontrolujte povrchovou teplotu produktu. Zejména to platí u uživatele s necitlivou kůží, kteří necítí teplo. Pokud povrchová teplota překročí 41 °C, před použitím nechte produkt vychladnout.
- Zařízení používejte na rovném podkladu bez překážek. Buďte si vědomi omezené ovladatelnosti na kluzkých cestách
- Při používání tohoto výrobku na svazích nahlédněte do tabulky velikostí, kde nalezete údaje o stabilitě

Uživatel

- Pokud se hmotnost uživatele blíží maximální povolené a nebo má nekontrolovatelné pohyby jako např. kymáčení se, větší velikost s vyšší povolenou maximální zátěží nebo jiné zařízení R82 by mělo být zvaženo
- Produkt je určen pro jednoho uživatele.
- Při změně uživatele výrobek v případě potřeby vyčistěte a vydezinfikujte. Po vyčištění proveďte nezbytná nastavení.

Výrobek

- Části snímatelné bez použití nářadí: stupačka a sedadlo. Jejich odstranění má na zařízení nepříznivý vliv.
- Dbejte správného nastavení výrobku a doplňků a ujistěte se, že všechny šrouby, matice a spony jsou správně dotaženy a zabezpečeny. Nářadí uchovávejte mimo dosah dětí

- Při umísťování uživatele do výrobku tento zabrzďte
- Ujistěte se, že všechna kola a pneumatiky jsou před započetím používání v pořádku
- Správný tlak v pneumatikách je vytištěn na plášti pneumatiky a uveden v části s technickými údaji o pneumatikách.
- V případě defektu pneumatiky výrobek nepoužívejte, dokud nebude opraven.
- Ujistěte se o stabilitě zařízení před umístěním uživatele do něj
- Když je opěrka nohou příliš blízko podlahy a koleček, kolečka se nemusí otáčet
- Pokud je potřeba použít podvozek v nejnižší poloze, sundejte před nastavením opěrku nohou.
- Kontrolujte zařízení a doplňky a případně opotřebované díly vyměňte
- Plynovou pružinu nevystavujte tlaku a vysokým teplotám. POZOR NA PRORÁZENÍ
- Zamezte poškrábání či jinému poškození pístnice. Při používání nářadí k seřízení plynové pružiny je důležité použít hadr či podobnou pomůcku
- Při montáži sedačky Panda Futura velikosti 4 na libovolný podvozek High-low: je potřeba namontovat zábranu převrácení, která se dodává k produktu jako doplněk.
- Při zvedání výrobku ze země v něm nesmí být uživatel přítomen.
- Na snadný přístup a manévrovatelnost v motorových vozidlech může mít výrazný vliv velikosti zařízení a poloměr otáčení. Menší zařízení a/nebo zařízení s kratším poloměrem otáčení obvykle umožňují snadnější přístup do vozidla a manévrovatelnost do polohy po směru jízdy. V souladu s normou ISO 1716-19 přílohou D je výrobek posuzován z hlediska možnosti používat pánevní a ramenní pásy ukotvené ve vozidle. Zařízení obdrželo celkové hodnocení „dobré“.
- Zařízení vyhovuje požadavkům normy ISO 1716-8 a splňuje požadavky norem na statickou únosnost, nárazovou a únavovou pevnost
- Zařízení bez přítomnosti osob je vhodné pro pozemní a leteckou přepravu.

Bezpečnost výrobku

V závislosti na variantě a nastavení může vozík přesáhnout doporučené rozměry.

Dodržení doporučené celkové šířky a celkové délky je zárukou bezproblémového využití nouzových únikových cest. (Viz tabulka 1)

Tabulka 1

Doporučené rozměry	Připraven k použití (mm)
Celková délka - maximální	1200
Celková šířka - maximální	700
Celková výška - maximální	1200
Průměr otáčení - maximální	1000
Šířka zatáčení - maximální	1300
Světlá výška - minimální	30

Bezpečnost výrobku

V závislosti na variantě a nastavení vozík nemusí splňovat limity pro invalidní vozíky přepravované vlakem. K zajištění toho, aby daný výrobek splňoval stanovené limity, lze přijmout určitá opatření. (Viz tabulka 2)

Tabulka 2

Vozíky, které lze přepravovat vlakem - limity	
Celková délka - maximální	1200 mm + 50 mm pro nohy
Celková šířka - maximální	700 mm + 50 mm na každé straně pro ruce
Celková výška - maximální	1 375 mm (včetně případu obsazení mužem s 95. výškovým percentilem)
Průměr otáčení - maximální	1 500 mm
Nejmenší kolečka	Překonají mezeru o rozměrech 75 mm vodorovně a 50 mm svisle
Hmotnost - maximální	200 kg u ručního invalidního vozíku s uživatelem (včetně zavazadel)
Výška překážky, kterou lze překonat - maximální	50 mm
Světlá výška - minimální	60 mm pod opěrkami nohou při úhlu stoupání 10° ve svrchní části a pohybu vpřed
Bezpečný sklon, při kterém vozík zůstane stabilní - maximální	Dynamická stabilita ve všech směrech v úhlu 6° Statická stabilita ve všech směrech v úhlu 9°, i s aktivovanou brzdou

Servisní informace

Údržba zdravotnického zařízení je zcela na odpovědnosti majitele daného zařízení. Pokud nebude údržba zařízení prováděna dle pokynů, může to vést ke zneplatnění záruky, vztahující se na dané zařízení. Dále může nedostatečná údržba tohoto zařízení poškodit klinický stav nebo bezpečnost uživatelů a / nebo osob o ně pečujících.

Budete-li potřebovat pomoc při nastavení, používání nebo údržbě zařízení, obraťte se na místního prodejce.

1. den

- Před použitím si pečlivě přečtěte všechny pokyny k použití návodu a uschovejte je, abyste do nich mohli nahlédnout v budoucnu.
- Příložené nástroje uložte do pouzdra na rámu

Každodenně

- Výrobek čistěte čistým hadříkem
- Vizualní kontrola. Opravte či vyměňte všechny poškozené nebo opotřebované díly
- Dávejte pozor, aby byly všechny úchyty na místě a správně osazeny
- Před nastavením věnujte pozornost všem značkám, označujícím maxima

Týdně

- Zkontrolujte, zda se všechna kolečka volně otáčejí a zda se všechny zámky / brzdy koleček snadno aktivují
- Před použitím odstraňte zbytky nečistot z produktu vlhkým hadříkem namočeným v teplé vodě s jemným čistícím prostředkem/mýdlem neobsahujícím chlor.

Měsíčně

- Tlak v pneumatikách
- Všechny matice a šrouby na tomto produktu je třeba zkontrolovat a dotáhnout, abyste se vyhnuli závadám
- Naklápěcí části mažte. Doporučujeme používat profesionální lubrikační systém

Ročně

- Prohlédněte rám zařízení zda nevykazuje poškození nebo praskliny nebo náznaky abnormálního opotřebení. Nikdy nepoužívejte výrobek, který tyto závady vykazuje

Omyvatelné zařízení

Dbejte na to, aby nedošlo k odmaštění pístních tyčí. Akční členy by měly být před mytím zataženy na minimální zdvih a neměly by být zatíženy.

Odstraňte následující součásti a vyčistěte je zvlášť: Podušky, Sedadlo a Doplňky

Tento výrobek je možno strojně mýt po dobu 10 minut při 60°, při použití neagresivních mycích prostředků bez obsahu chlóru. K mytí musí být použito zařízení k tomu určené. Po mytí nechte výrobek před dalším používáním uschnout.

Dezinfekce

Produkt bez doplňků lze dezinfikovat v 70% dezinfekčním roztoku IPA. Před dezinfekcí doporučujeme z produktu odstranit zbytky a nečistoty hadříkem namočeným v teplé vodě s jemným čistícím prostředkem/mýdlem neobsahujícím chlór.

Servisní intervaly

Výrobek je nutno pečlivě kontrolovat každých 12 měsíců (u těžších uživatelů každých 6 měsíců), po každém vydání výrobku k opětovnému použití a po dlouhodobém uložení (delším než 4 měsíce). Kontrolu musí provádět osoba s technickou kvalifikací, která byla proškolená v používání výrobku.

Životnost výrobku je normálně 8 let, pokud se dodržují všechny kontroly a servisy v souladu s návodem výrobce. Zařízení může být během své životnosti opětovně vydáno k použití.

Seznam kontrol při servisu:

Zkontrolujte následující funkce a seřídte je k určenému účelu. Opravte nebo vyměňte všechny poškozené nebo opotřebované díly. Zkontrolujte následující body:

- Rám je výškově nastavitelný.
- U venkovních verzí je možné složit rukojeť přes rám.
- Tlak v pneumatikách
- Nastavení úchytného rámu. Úchytný rám lze nastavit a po nastavení zůstane v dané poloze.
- Zkontrolujte, zda se kolečka volně pohybují a zda lze všechny brzdy koleček snadno aktivovat. V případě potřeby nastavte.
- Šrouby a matky na produktu jsou dotaženy.
- Naklápěcí části mažte
- Zkontrolujte produkt ohledně prasklin a známek opotřebení.
- Všechny štítky na produktu jsou nedotčené.

Materiály

Na ochranu proti korozi byly použity následující procesy povrchové úpravy:

- Lakované povrchy = práškové lakování polyesterovými barvami nebo ED povlak
- Nelakované hliníkové díly = eloxovaný hliník
- Nelakované ocelové povrchy = pozinkované

中國

恭喜您已经购买了R82的产品，R82是一家为儿童和青少年生产专业辅具器械的公司。为了能最大限度地从该产品中受益，请您务必在使用产品前阅读此操作手册。

用途及适应症

High-low: xo 是供残疾儿童和成人使用的模块化座椅系统的支架。

适应症

该设备与座椅系统（即R82 x: panda或R82 Panda Futura等模块化座椅系统）配合使用。可供无法在没有辅助设备时保持坐姿和四处移动（在房间内或房间之间/室外）的残障儿童和成人使用。本设备的目标人群基于功能能力和人体测量。它不是基于特定的健康状况或年龄。

使用者是指坐在设备上的人。护理人员是指操作本设备的人。请勿让使用者在使用设备时处于无人看管的状态。请确保始终有护理人员进行监督。

白天，当使用者躺下、站立或坐着使用其他辅助设备或常规产品时，本设备的使用将多次中断。

本设备的户外版已获准供体重范围从22公斤至指定最大重量的儿童和成人使用者乘坐。

禁忌症

无

注意事项

无

使用区域

本产品户内户外均可使用

封闭式工具；

- 4+5+6毫米内六角扳手和
- 10 & 13扳手。

CE 符合标准声明

本品符合医疗器械法规（2017/745）的要求。另外，本品也符合下述要求：

- High-low: xo indoor: EN 12182
- High-low: xo outdoor: EN 12182 & EN 12183

下列情况须移除CE标识：

- 重新修复的产品
- 在预期用途和符合性声明设定的范围之外使用产品
- 使用非原装的R82件和配件

搭配其他产品使用时，组合不得更改这些产品的预期用途，或以可能影响其符合适用规

定的方式改动产品。负责产品组合的个人/公司须确保符合适用的规定。

适用规定举例：

- 座椅和基座组合需与用户重量/质量匹配，两种产品均需获准用于车辆交通（座椅ISO16840-4，基座ISO7176-19）
- 材料安全（生物相容性、可燃性）、机械安全（稳定性、挤压危险、内部连接）、电气安全



产品处理

当产品使用年限达到其寿命时，应按原料类型进行分离，以使其能正确地回收和处理。如果有需要，请联系您当地的代理商/经销商，询问各部件的详细描述，处于环保考量，产品回收处理时请联系当地环保部门。

零部件

R82的产品可以遵循单个用户的个别需求选配不同的附件。附件可依要求订购，您可以通过我们的官网或联系当地的经销商获取这些附件的更多信息。

R82质保

R82对工艺和材料缺陷提供2年保修，对因焊接缺陷导致的金属框架裂纹提供5年保修。-如果未按照用户手册的要求使用和/或维护产品，则由用户引起的问题将不在保修范围内。有关更多详细信息，您可以登录 www.etac.com/support

该质保仅在产品所购国家/地区有效，产品的序列号清晰可辨。意外损坏时质保无效，例如错误使用造成的损坏。质保不包含消耗品，例如轮胎和垫衬物等，上述产品日常使用时会造成正常的磨损，从而需要周期性地更换。

质保在以下情形时失效：使用非R82原厂配件；设备未按照使用说明进行维修和定期检查维护。涉及质保，R82有权对设备进行检验确认，以确定是否需要更换或维修。顾客需要将问题产品发回至购买地。该质保由R82或其代理商提供。

预售信息

- www.etac.com

安全性

产品上的任何符号、标记及说明在产品的整个使用期限内，不得撕毁、覆盖，须始终保持其完好、清晰。如有损毁，请立刻联系当地代理商及时更换。

如发生与设备有关的不良事件，应及时报告本地经销商和所在国家主管部门。本地经销商会将信息转发给制造商。

要了解有关产品安全通知和产品召回的信息，以及本地经销商的信息，请访问网站 etac.com 护理人员

- 使用产品前，请务必仔细阅读所有说明，并保存好以便将来参照。对产品的不当使用，可能会给使用者带来严重的伤害。
- 对产品高低的调节请使用说明进行。
- 请勿让使用者在使用本产品时处于无人看管的状态。请确保由护理者始终进行监督。
- 维修或重新安装部件时，请务必使用R82公司原厂的配件或装置，并且按照安装说明或供应商规定的方法进行安装。
- 僅讀過使用者手冊並接受產品顧問說明必要指示的人員可設定並調整產品或配件。
- 如果您对继续使用产品的安全性有任何疑问，或产品有任何部分出现故障时，请立即停止使用并尽快和当地供应商取得联系。
- 调节座椅角度时，一只手要一直放在安装在框架上的座椅上，确保慢慢调整角度
- 确保在调整活动部件时不会压住或夹住身体部位。
- 安装支撑物/附件时，切勿使身体部位困在空缺处。
- 始终以适中的速度使用本产品。不要随产品一起运行。
- 有关运送的信息，请参阅产品附带的文档《使用机动车运送》
- 有关行进稳定性的信息，请参阅产品附带的文档《行进稳定性》
- 有关框架和椅座组合的信息，包括这些组合的最大载重，可参阅：etac.com

环境

- 在挪入乘坐者之前，查看产品表面温度，尤其对于皮肤不敏感的乘坐者，因为他们无法感觉到热。如果表面温度超过 41° C，则等产品冷却后再使用
- 产品只能在无障碍物的平坦地面上使用。注意在湿滑地面上操作稳定性会降低。

- 当在斜坡上使用产品时，参见使用说明。

使用者

- 如果使用者的体重接近产品的最大载重，或者使用者有许多不自主的动作，例如摇摆等，应考虑使用更大尺寸的产品或R82系列的其他产品。
- 该产品上仅可乘坐一名用户
- 更换用户时，请对产品进行清洁工作，并在必要时对产品消毒。完成清洁后，需对产品进行必要的调节。

产品

- 无需使用工具即可拆卸的零部件：脚部支撑和座位。拆卸将对设备产生不利影响
- 使用前，请先根据孩子的尺寸进行调整并安装相应配件，确保所有的螺丝、把手、搭扣都已拧紧。确保所有工具都远离孩子。
- 在把使用者放进产品前，请务必确保激活制动装置。
- 使用前，请务必确保轮子及轮胎的安全性及功能的完好性。
- 外胎上印有正确的胎压，并且列在轮胎技术数据章节。
- 如果轮胎被扎，请在修补后再使用本产品
- 在把使用者放进产品前，请务必确保产品的稳定性。
- 当踏板靠近地面和脚轮时，脚轮可能无法旋转
- 如果必须在最低位置使用框架，请在调节之前拆除脚踏板。
- 使用前，请先对产品及配件作检查，并及时更换已损坏部件。
- 不要让活塞杆有划痕等。用工具调节气弹簧时借助一块布或诸如此类的东西很重要。
- 不要将气弹簧暴露在压力或高温下，请小心使用，防止损坏。

- 在任何 High-low:xo 框架上安装 Panda Futura 4 座椅时，必须安装防倾倒装置，该装置是本产品的辅助器具。
- 将产品从地面提起前，请确保没有使用者占用
- 机动车的通过性和机动性可能会受到设备尺寸和转弯半径的显著影响，更小的设备和/或更短转弯半径的设备，通常可使车辆的前向通过性和机动性更高。根据 ISO 7176-19 附录 D，对本产品容纳车辆锚固骨盆和肩带的能力进行了评估。设备获得的总体得分为“良好”
- 本设备符合ISO 7176-8标准的要求，包括静态强度、冲击强度和疲劳强度的要求和测试方法
- 未使用的设备适合进行陆运和空运

SN

产品安全性

由于型号和设置不同，该轮椅的尺寸可能大于推荐值。

遵循推荐的总宽度和总长度可确保在紧急逃生通道使用时不受阻碍。（见表 1）

表 1

推荐尺寸	可用状态 (mm)
总长度 - 最大值	1200
总宽度 - 最大值	700
总高度 - 最大值	1200
转弯直径 - 最大值	1000
转轴宽度 - 最大值	1300
离地净高 - 最小值	30

产品安全性

由于型号和设置不同，该轮椅可能不符合火车的轮椅运输限制要求。 可以采取试验验证相关的特定产品是否符合限制要求。（见表 2）

表 2

可通过火车运输轮椅的限制要求	
总长度 - 最大值	1200 mm + 50 mm (腿脚)
总宽度 - 最大值	700 mm + 50 mm (两侧手肘)
总高度 - 最大值	1375 mm (包括 95% 男性乘坐者所需的高度)
转弯直径 - 最大值	1500 mm
最小车轮	可通过 75 mm 的水平间隙和 50 mm 的垂直间隙
重量 - 最大值	200 kg, 手动轮椅加乘坐者 (含行李)
可通过的障碍物高度 - 最大值	50 mm
离地净高 - 最小值	60 mm, 脚托下, 在最高 10° 的向上坡度路面上前进
轮椅可保持稳定的安全坡度 - 最大值	6°, 所有方向的动态稳定性 9°, 所有方向的静态稳定性, 包括使用刹车

SN

保养信息

医疗设备的保养是设备所有者的义务，如果没有按照说明对设备进行保养，将不享受质保；另外，不对设备进行保养可能会对用户的使用或安全性以及护理人员带来危害。

在设置、使用或维护设备时，如有需要，请联系当地经销商寻求帮助。

第一次

- 使用前请仔细阅读用户手册，并将其保存在安全的地方，以备将来参考
- 附带的工具就存放在产品上，以防丢失。

日常

- 用干布擦拭产品。
- 通过外观检查，及时修理或更换损坏的或磨损的零件。
- 确保所有的紧固件都在恰当的位置并正确地安装了。
- 调节前要了解所有有最大标记的地方（调节上限）。

每周

- 确保所有的脚轮都能自由移动，所有的车轮锁/刹车都能轻易地被激活。
- 使用在温水中浸湿并干干的布和不含氯的温和洗涤剂/肥皂擦掉所有残余物和灰尘，并在晾干后再使用。

每月

- 轮胎压力
- 确保产品上所有的螺母和螺栓都是拧紧的，以避免不必要的伤害。
- 给能摆动的部位注油，我们建议用专业的润滑油。

每年

- 检查基底框架有无裂痕或零配件磨损，不要使用存在安全隐患的产品。

洗涤剂

清洗前，要防止活塞杆上的油被洗掉，应将致动器收缩到最小行程且无载重。

拆除以下组件并单独清洁：坐垫，座位 和附件

该产品可在用于医疗设备洗涤剂中60℃进行洗涤10分钟，使用温和的洗涤剂或无氯消毒剂。再次使用产品前请晾干。

消毒

带和的轮椅可使用 70% 的 IPA 消毒液进行消毒。建议使用在温水中浸湿的布和不含氯的温和洗涤剂/肥皂擦掉所有残余物和灰尘，并在晾干后再进行消毒。

保养周期

每隔12个月（每6个月，针对重度使用者），以及每次产品重新发放使用和长期存储（4个月以上）后须对产品进行详细检查。检查应由经过产品使用培训，符合资质的技术人员执行。

正常情况下，如果按照厂商的说明书和指南对产品进行维护和保养，产品的使用寿命是8年。本设备可在其使用寿命内重复利用

保养核对清单：

按照以下功能的预定用途进行检查和调整。维修或更换任何损坏或磨损的部件。请检查：

- 框架高度可调
- 在户外型号上，撑杆可以在框架上方折叠
- 轮胎压力
- 椅座平面。椅座平面可调，调节后保持位置。
- 车轮能否自由移动，所有车轮锁/刹车能否轻松启动。必要进行调整
- 产品上的螺母和螺栓是否已拧紧
- 给能摆动的部位注油
- 产品有无裂纹或部件磨损的迹象
- 产品上的所有标签是否完整

材质

以下表面处理工艺用于防止腐蚀：

- 漆面 = 聚酯粉末涂层或 ED 涂层
- 无漆铝部件 = 阳极氧化涂层
- 无漆钢表面 = 镀锌

SN

SN

日本

本製品は、R82社（デンマーク）の長年にわたる経験によって開発されました。ご使用前に本取扱説明書を良くお読みいただき、大切に保管してください。

使用目的

High-low:xo は、障害のあるお子様と成人のための組み立て式座位保持フレームです
適応

この器具はシーティングシステム（R82 x:PandaやR82 Panda Futuraなどのモジュラーシーティングシステム）と共に使用します。補助装置を使用しないと座った姿勢を維持したり、移動したりすることができない（屋内または部屋と部屋の間/屋外）障害のあるお子様や成人の方にご利用いただけます。本製品の使用対象者は、機能的能力と人体測定学に基づきます。特定の健康状態や年齢に基づくものではありません。

ユーザーとは本製品に座る人のことです。介助者とは、本製品を操作する人のことです。本製品を使用する場合は、必ず介助者が付き添ってください。介助者による常時監督が必要です。

本製品の使用が中断されるのは、日中の方が多くなります。その間は、ユーザーが横になったり、別の補助器具や従来型の製品で立ったり、座ったりするからです。

本製品の屋外仕様は、体重22 kgから指定最大体重までの小児および成人の移動用に承認されています。

禁忌

無し

使用上の注意

無し

適用領域

本製品は屋内、屋外で使用するためのものです

付属工具：

- ・ 4mm 5mm 6mmレンチと
- ・ 10 & 13 mmスパナ

 準拠の宣言

本製品は、医療機器規制(2017/745)の要件に準拠しています。さらに、本製品は、次の要件に準拠しています：

- ・ High-low:xo indoor: EN 12182

- ・ High-low:xo outdoor: EN 12182 & EN 12183
- CEマークは以下の場合には取り外さなければなりません。

- ・ 製品を再構築する場合
- ・ 意図された目的と適合宣言の範囲外での製品を使用する場合
- ・ 正規のR82予備部品および付属品以外を使用する場合

デバイスを他の製品と組み合わせて使用する場合、その組み合わせにより製品に意図された目的が変更されてはいけません。また、適用される要件への準拠が影響を受けるような方法で、製品を改造してはいけません。製品の組み合わせに責任を負う担当者/会社は、適用される要件を確実に満たすようにする必要があります。

適用される要件の例：

- ・ シートとベースの組み合わせに対するユーザー重量/質量の調整、両製品の陸上輸送に関する承認(シートはISO16840-4およびベースはISO7176-19)
- ・ 物質の安全性(生体適合性、可燃性)、機械的安全性(安定性、圧迫の危険、相互接続)、電気的安全性



廃棄

廃棄される場合、それぞれの部品を材料別に区分し、リサイクルと廃棄物に適切に分類してください。各材料の正確な情報は、販売店にお問い合わせください。リサイクルに関する情報は、自治体にお問い合わせください。

アクセサリ・各種部品

R82社製品には、個々のご利用者様のニーズに応じた様々なアクセサリをご用意しております。部品も必要に応じご注文いただけます。詳しくは、Webサイトで検索するか、販売店にお問い合わせください。

R82 保証

R82は、製造および材料の欠陥に対して2年間の保証を提供し、溶接の欠陥によって引き起こされる金属フレームの破損に対し

て5年間の保証を提供します。お客様のサービスおよび/またはメンテナンスの責任が、サプライヤーによって規定された、および/またはユーザーガイドに記載されたガイドラインおよび間隔に従って実行されない場合、保証は悪影響を受けます。詳細については、[www.etac.com / support](http://www.etac.com/support)を参照してください。

保証は、製品を購入した国においてのみ、適用されます。使用かつ製造番号の確認がとれた場合のみ保証が有効となります。またこの品質保証は、本製品の構成部品の修理又は交換に限定されるもので、その欠陥に付随して起こる又は結果として起こる損害を担保とするものではありません。これは最初の前購入者に限定されます。万一、この保証に基づいて構成部品に欠陥が発見された時は、弊社の選択によりその部品を修理するか交換するかを決定し、無償にてこれを行います。

この保証はR82社製の純正部品が使用されている場合のみ有効で、認定の受けていない業者による修理等で起きた損害や怪我は保証の対象外です。弊社は保証同意前に、その製品又は関連する書類を検査する権利を有しております。

事前販売情報

・ www.etac.com

安全性

本製品に配置されている、サイン、記号、説明は隠したり、取除いたりせず常に見える状態に保ってください。判読できない、損傷した場合は、すぐに交換又は修復してください。詳しくはお買い求めいただいた販売店にご相談ください。

デバイスに関連して有害事象が生じた場合、そのインシデントは地元のディーラーおよび国の所轄当局に適時に報告する必要があります。地元のディーラーはその情報をメーカーに転送します。

製品の安全に関するお知らせやリコールに関する情報、お近くの販売店の情報は、etac.com をご覧ください。

介助者

- ・ ご使用前に本取扱説明書を良くお読みいただき、大切に保管してください。誤ったご使用方法はお怪我の原因になります。
- ・ 持ち上げる際は、正しい方法で行ってください。
- ・ 本製品使用中は絶対に、ユーザーを一人にしないでください。必ず介助者が付き添ってください
- ・ 修理/交換の際は、R82社製純正部品をご使用ください。
- ・ 製品またはアクセサリーの設定と調整を行う前に、必ず、ユーザーガイドをお読みになった上で、製品アドバイザーから必要な指示を受けてください。
- ・ 安全性の不明な点や、部品に不具合が生じた場合は、直ちにご使用をお止めいただき、販売店にご相談ください。
- ・ シートの角度を調節するときは、フレームに取り付けられたシートの上に手を置き、ゆっくりと角度を調節します。
- ・ 可動部品の調節時には、身体部分が挟み込まれないように注意してください
- ・ サポート/アクセサリー取り付け口に、何も引っかかかっていないかを確認してください。
- ・ 常に適度なペースで製品を使用。製品には実行しないでください
- ・ 輸送については、本製品に付属する文書「自動車による輸送」を参照してください
- ・ 走行能力については、本製品に付属する文書「走行能力」を参照してください
- ・ フレームとシートの組み合わせ（組み合わせの最大負荷を含む）に関する詳

細は、次を参照してください。 etac.com

ご利用者様

- ・ ユーザーが搭乗する前に、製品の表面温度を確認してください。ユーザーの皮膚が無感覚であり、熱を感じることはできないときは、特に注意してください。表面温度が41°Cを超えるときは、製品の温度が下がってから使用してください。
- ・ 本製品は障害物のない平地でご使用ください。滑りやすい道路では操作性が損なう可能性がありますのでご注意ください。
- ・ 傾斜面でご使用される場合（寸法表ご参照）

ご利用者様

- ・ ご利用者様の体重が製品の耐荷重に近い、又は多動な場合は、大きいサイズ又はR82社製他製品をご利用ください。
- ・ 製品は一人のユーザーに使用し、複数のユーザーを載せないでください
- ・ ユーザーを変更する際は、製品を洗浄し、必要に応じて消毒してください。洗浄後は必要な調整を行ってください。

製品

- ・ 工具を使わずに取り外し可能なパーツ：フットサポート、シート。取り外すと装置に悪影響を及ぼします
- ・ ご使用前に、製品・付属品の位置調整を行い、ブッシュプレス、ネジ、バックル等が全て安全に固定されているか確認してください。工具はお子様の手が届かない場所に保管してください。
- ・ 移乗される前には、必ずブレーキをセットしてください。

- ・ ご使用前に、車輪が完全に機能し、安全であることを確認してください。
- ・ 正しいタイヤ空気圧はタイヤケーシングに印刷され、タイヤの技術データの項に記載されています。
- ・ タイヤがパンクした場合は、修理が終わるまで製品を使用しないでください。
- ・ 移乗される前には、製品が安定した状態にあるか確認してください。
- ・ フットプレートが床やキャスターに近すぎる場合、キャスターが旋回できないことがあります。
- ・ 一番低い位置でフレームを使用しなければならない場合は、調節する前にフットレストを取り外します。
- ・ ご使用前に、製品と全ての付属品を点検し、磨耗している部品は交換してください。
- ・ ガスダンパーを高気圧・高温の場所に置かないでください。また穴を開けないでください。
- ・ ガスダンパーを調整される際は、布などを使って、ピストン棒を傷つけないようにご注意ください。
- ・ Panda Futuraシートサイズ4をHigh-low:xoフレームに取り付けるときには、必ず製品の付属品に含まれている転倒防止装置を取り付けてください。
- ・ 本製品を地面から持ち上げた状態で使用しないでください
- ・ 車両へのアクセスおよび操縦の容易さは、装置の大きさおよび旋回半径によって大きく影響を受けることがあります。また一般的に、旋回半径が短い装置ほど、または装置が小さいほど、前方を向いた前向位置の車両へのアクセスおよび操縦が容易になります。本製品はISO 7176-19 附属書Dに従って、車両に取り付けられた骨盤ベルトおよび肩ベルトに対応する能力に関する評価を受けています。装置は「Good」（良）の総合評価を受けています。
- ・ 本装置は、ISO 7176-8（静的、衝撃及び疲労強度の要求事項及び試験方法）に準拠しています
- ・ 未使用の装置は陸上輸送および空輸が可能です

製品安全性

バリエーションと設定により、車椅子は推奨寸法より大きくなる場合があります。

推奨される全幅と全長に遵守し、緊急避難経路の妨げにならない使用を保証します。(表1を参照)

表1

推奨寸法	使用する準備 (mm)
全長 - 最大	1200
全幅 - 最大	700
全高 - 最大	1200
回転直径 - 最大	1000
旋回運動 - 最大	1300
地上高 - 最小	30

製品安全性

電車での移動可能について、移動可能な車椅子の許容を満たさない場合があります。該当する特定の製品が制限を満たしているかどうかを確認するために措置を講じることができます。(表2を参照)

表2

列車で輸送可能な車椅子についての制限	
全長 - 最大	1200 mm + 50 mm (脚用)
全幅 - 最大	700 mm + 50 mm (各側での手)
全高 - 最大	1375 mm (1375mm (95パーセントイル男性乗員を含む))
回転直径 - 最大	1500 mm
最小の宙車	水平75 mmおよび垂直50 mmのギャップに対応
重量 - 最大	200 kg手動の車椅子を使用者 (荷物を含む)
超えられる障害物の高さ - 最大	50 mm
地上高 - 最小	前方に行くのに、10°の上向きの斜面の角度が付いている60mmのフットレスト
車椅子が安定する安全な傾斜 - 最大	あらゆる方向に6°の動的安定性 ブレーキをかけた状態を含む、全ての方向への9°の静的安定性

JP

サービス情報

医療機器のメンテナンスは所有者の責任において行ってください。規定のメンテナンスが行われないと、保証が無効になる場合があります。また、適切なメンテナンスが行われない場合、ご利用者様・介助者の方の安全性が損なわれる可能性があります。

装置のセットアップ、使用、保守に関しては、必要に応じ、最寄りの販売店にお問い合わせください。

ご使用初日

- ・ ご使用前に本取扱説明書を良くお読みいただき、大切に保管してください。誤ったご使用方法はお怪我の原因になります。
- ・ 付属工具は大切に保管してください。

毎日

- ・ 乾いた布を使用して製品を拭いてください
- ・ 目視で点検をしてください。損傷や摩耗した部品を修理または交換してください
- ・ すべての留め具が適切な場所に正しく設置されているか確認してください
- ・ 調整する前に最大マークの表示に注意してください

毎週

- ・ 全てのキャスターが自在に動き、ホイールロック/ブレーキが機能するか確認してください。
- ・ 布を、温かい水と、塩素を含まない中性洗剤/石けんに浸してから絞ります。この布を使い、製品から残留物や汚れを拭き取り、使用前に乾かします。

毎月

- ・ タイヤ圧力
- ・ 本製品の全てのナット・ボルトがしっかりと固定されているか確認してください。
- ・ 開閉部分に潤滑油をふってください。専用の潤滑油をお勧めします。

毎年

- ・ フレームのひびや磨耗部品を点検してください。標準以下や不具合のある製品は絶対に使用しないでください。

器具洗浄機

ピストンロッドの油を除去しないようにします。アクチュエーターは、洗浄前に、最小ストロークまで格納して、何も積載しないようにしてください。

以下の部品を取り外し、個別に洗浄してください: クッション、シート そして アクセサリー

本製品は、医療機器用に設計された洗浄機で、クロリンを含まない消毒液または中性洗剤を使って、60度で10分間洗浄することができます。製品は乾いてから再び利用してください。

殺菌

プロダクトは 70% の消毒液を使用して殺菌できます。殺菌する前に塩素を含まない中性洗剤/石鹼と温水の溶液を含ませた布で残留物やプロダクト材料の汚れを拭き取り、乾燥させることをお勧めします。

メンテナンス時期

製品の詳細な点検は、12か月ごと（使用頻度や使用時間により6か月ごと）、長期間使用しなかった場合（4か月以上）は再使用時に必ず行ってください。点検は、製品の使用に関するトレーニングを受けた、技術的資格を持った者が行う必要があります。

規定に基づいた保守メンテナンスが行われた場合の標準的耐用年数は8年です。この器具は製品寿命内であれば、他のユーザーに再利用することができます

サービスチェックリスト:

用途に従って、以下の機能について点検と調整を行います。損傷または損耗のある部品は、修理または交換します。以下を点検します:

- ・ フレームの高さを調整できます
- ・ 屋外バージョンには、プッシュブレースはフレーム上に折りたたむことができます
- ・ タイヤ圧力
- ・ シート平面の調整。シート平面は調整可能であり、調整後は固定されます。
- ・ ホイールが自由に可動し、ホイールロック/ブレーキが簡単に作動できるか確認します。必要であれば、調整します。

- ・ 製品のナットとボルトが締められている
- ・ 開閉部分に潤滑油を振ってください開閉部分に潤滑油をふってください。
- ・ 製品にヒビや部品の損耗がない
- ・ 製品の全ラベルが問題なく表示されている

材質

以下の表面処理プロセスが腐食から保護するため使用された：

- ・ ラッカー塗装された表面 = ポリエステル粉末コーティングまたは ED コーティング
- ・ 非ラッカー塗装アルミニウム部品 = 陽極酸化コーティング
- ・ 非ラッカー塗装スチール表面 = 亜鉛メッキ仕上げ

JP

ΕΛΛΗΝΙΚΗ

Συγχαρητήρια για την αγορά του νέου σας προϊόντος από την R82 - τον παγκόσμιο προμηθευτή τεχνικών βοηθημάτων και συσκευών για παιδιά και εφήβους με ειδικές ανάγκες. Για επωφεληθείτε πλήρως από τα χαρακτηριστικά αυτού του προϊόντος, πρέπει να διαβάσετε το παρόν εγχειρίδιο πριν από τη χρήση του προϊόντος και να φυλάξετε το εγχειρίδιο για μελλοντική χρήση.

κατασκευαστής

Το High-low:xo είναι ένα πλαίσιο αρθρωτού συστήματος καθίσματος για παιδιά και ενήλικες με αναπηρία.

Ενδείξεις

Η συσκευή χρησιμοποιείται μαζί με ένα σύστημα καθίσματος (π.χ. αρθρωτό σύστημα καθίσματος όπως R82 x:rapida ή R82 Panda Futura). Μπορεί να χρησιμοποιηθεί από παιδιά και ενήλικες με αναπηρία, οι οποίοι δεν έχουν τη δυνατότητα διατήρησης της καθιστής θέσης και μετακίνησης (εντός του δωματίου ή μεταξύ δωματίων/εξωτερικών χώρων) χωρίς τη χρήση βοηθητικής συσκευής. Η ομάδα-στόχος της συσκευής βρίσκεται στη λειτουργική ικανότητα και την ανθρωπομετρία. Δεν βασίζεται σε κάποια συγκεκριμένη κατάσταση υγείας ή ηλικία.

Ο χρήστης είναι το άτομο που κάθεται στο τεχνολογικό προϊόν. Ο φροντιστής είναι το άτομο που χειρίζεται το τεχνολογικό προϊόν. Ποτέ μην αφήνετε τον χρήστη σε αυτό το τεχνολογικό προϊόν χωρίς επίβλεψη. Διαφοροποιήστε τη μόνιμη επίβλεψη από φροντιστή.

Η χρήση της συσκευής πρέπει να διακόπτεται πολλές φορές στη διάρκεια της ημέρας, κατά τις οποίες ο χρήστης θα είναι ξαπλωμένος, όρθιος ή καθισμένος σε άλλο βοηθητικό εξοπλισμό ή συμβατικό προϊόν.

Η έκδοση εξωτερικού χώρου του τεχνολογικού προϊόντος είναι engineered για μεταφορά παιδιών και ενηλίκων με βάρος στην περιοχή από 22 kg έως το καθορισμένο μέγιστο βάρος χρήστη για μεταφορά.

Αντενδείξεις

Κανένα

Προφυλάξεις

Κανένα

Περιοχές εφαρμογής

Το προϊόν προορίζεται για εσωτερική και εξωτερική χρήση

εργαλεία?

- Κλειδί Allen 4, 5 & 6 mm
- 10 & 13 χιλιοστά κλειδί



Δήλωση Συμμόρφωσης

Αυτό το προϊόν συμμορφώνεται με τις απαιτήσεις του κανονισμού για τα ιατροτεχνολογικά προϊόντα (2017/745). Αυτό το προϊόν συμμορφώνεται επίσης με τις απαιτήσεις σχετικά με:

- High-low:xo indoor: EN 12182
- High-low:xo outdoor: EN 12182 & EN 12183

Η δήλωση CE θα πρέπει να αφαιρείται σε περίπτωση:

- ανακατασκευής του προϊόντος
- χρήσης του προϊόντος εκτός του προοριζόμενου σκοπού και της δήλωσης συμμόρφωσης
- χρήσης ανταλλακτικών και συνδέσμων που δεν είναι γνήσια προϊόντα της R82

Όταν το τεχνολογικό προϊόν συνδυάζεται με άλλα προϊόντα, ο συνδυασμός δεν πρέπει να αλλάζει τον προοριζόμενο σκοπό των προϊόντων ή να τροποποιεί τα προϊόντα με τέτοιο τρόπο, ώστε να μπορεί να επηρεαστεί η συμμόρφωσή τους με τις ισχύουσες απαιτήσεις. Το πρόσωπο / η εταιρεία που είναι υπεύθυνη για τον συνδυασμό των προϊόντων πρέπει να εξασφαλίσει ότι πληρούνται οι ισχύουσες απαιτήσεις.

Παραδείγματα εφαρμοστέων απαιτήσεων:

- Ευθυγράμμιση του βάρους/μάζας του συνδυασμού ή καθίσματος και βάσης, έγκριση μεταφοράς σε οχήματα και των δύο προϊόντων (ISO16840-4 για το κάθισμα και ISO7176-19 για τη βάση)
- Ασφάλεια υλικών (βιοσυμβατότητα, αναφλεξιμότητα), μηχανική ασφάλεια (σταθερότητα, κίνδυνος συμπίεσης, διασύνδεση), ηλεκτρική ασφάλεια



Απόρριψη

Όταν ένα προϊόν φτάνει στο τέλος του κύκλου ζωής του, πρέπει να διαχωρίζεται ανά τύπο υλικού έτσι ώστε τα εξαρτήματα να μπορούν να ανακυκλωθούν ή να απορριφθούν με τον κατάλληλο τρόπο. Εάν χρειάζεται, σας παρακαλούμε να επικοινωνήσετε με τον τοπικό σας διανομέα για μία ακριβή περιγραφή του κάθε υλικού. Παρακαλούμε επικοινωνήστε με τις τοπικές σας αρχές για να ενημερωθείτε σχετικά με τις δυνατότητες ανακύκλωσης με φιλοπεριβαλλοντικό τρόπο.

Παρελκόμενα και ανταλλακτικά

Για τα προϊόντα της R82 προσφέρονται διάφορα παρελκόμενα, τα οποία ανταποκρίνονται στις ανάγκες του εκάστοτε χρήστη. Η παραγγελία των ανταλλακτικών γίνεται κατόπιν αιτήματος. Αναζητήστε τα ανταλλακτικά στην ιστοσελίδα μας ή επικοινωνήστε με τον τοπικό σας διανομέα για περαιτέρω πληροφορίες.

Εγγύηση R82

Η R82 προσφέρει 2-ετή εγγύηση για κατασκευαστικά ελαττώματα και ελαττώματα στα υλικά και 5-ετή εγγύηση για σπάσιμο του μεταλλικού σκελετού λόγω ελαττωμάτων στις συγκολλήσεις. Η εγγύηση θα επηρεαστεί αρνητικά εάν ο πελάτης δεν τηρήσει την ευθύνη του ως προς τη διεξαγωγή συντήρησης από τεχνικό ή/και την καθημερινή συντήρηση σύμφωνα με τις κατευθυντήριες γραμμές και τα διαστήματα συντήρησης που προβλέπει ο κατασκευαστής ή/και αναφέρονται στις οδηγίες χρήσης. Για περισσότερες πληροφορίες, σας παραπέμπουμε στην ιστοσελίδα της www.etcac.com/support.

Η εγγύηση παρέχεται μόνο για τη χώρα αγοράς του προϊόντος, και μπορεί να ταυτοποιηθεί μέσω του σειριακού αριθμού του Η εγγύηση δεν καλύπτει τυχαίες ζημιές, συμπεριλαμβανομένων των ζημιών από ακατάλληλη χρήση ή αμέλεια. Η εγγύηση δεν περιλαμβάνει αναλώσιμα στοιχεία, όπως π.χ. ρόδες ή επενδύσεις, καθώς αυτά υπόκεινται σε φυσιολογική φθορά και πρέπει να αντικαθίστανται περιοδικά.

Η εγγύηση ακυρώνεται, εάν χρησιμοποιηθούν εξαρτήματα/παρελκόμενα διαφορετικά από τα αυθεντικά ή εάν το προϊόν δεν έχει συντηρηθεί, επισκευαστεί ή τροποποιηθεί σύμφωνα με τις κατευθυντήριες γραμμές και τα διαστήματα που προβλέπει ο προμηθευτής ή/και αναφέρονται στις οδηγίες χρήσης (User Guide). Η R82 διατηρεί το δικαίωμα ελέγχου του προϊόντος, για το οποίο εγείρεται η αξίωση εγγύησης, καθώς και των σχετικών εγγράφων προτού εγκρίνει την αξίωση, καθώς και το δικαίωμα να αποφασίσει εάν θα αντικαταστήσει ή θα επισκευάσει το ελαττωματικό προϊόν. Αποτελεί ευθύνη του πελάτη η επιστροφή του προϊόντος, για το οποίο εγείρεται η αξίωση στο πλαίσιο της εγγύησης, στη διεύθυνση αγοράς του. Η εγγύηση παρέχεται από την R82 ή, κατ' επέκταση, από ένα διανομέα της R82.

Πληροφορίες πριν την πώληση

- www.etcac.com

Ασφάλεια

Τα σήματα, τα σύμβολα και οι οδηγίες που φέρει το προϊόν δεν θα πρέπει ποτέ να καλύπτονται ή να αφαιρούνται. Πρέπει να μένουν στη θέση τους και να είναι ευανάγνωστα καθ' όλη τη διάρκεια ζωής του προϊόντος. Φροντίστε να αντικαθιστάτε άμεσα τα σήματα, τα σύμβολα ή τις οδηγίες που δεν είναι αναγνώσιμα/-ες ή έχουν υποστεί ζημιά. Επικοινωνήστε με τον τοπικό σας διανομέα για οδηγίες. Σε περίπτωση ανεπιθύμητου συμβάντος που σχετίζεται με το τεχνολογικό προϊόν, τα περιστατικά θα πρέπει να αναφέρονται εγκαίρως στον τοπικό σας αντιπρόσωπο και στην εθνική αρμόδια αρχή. Ο τοπικός αντιπρόσωπος θα προωθήσει τις πληροφορίες στον κατασκευαστή.

Για πληροφορίες σχετικά με τις ειδοποιήσεις ασφαλείας των προϊόντων και τις ανακλήσεις προϊόντων, απευθυνθείτε στους τοπικούς αντιπροσώπους τα στοιχεία των οποίων είναι διαθέσιμα στην ιστοσελίδα etac.com

Φροντιστής

- Διαβάστε προσεκτικά όλες τις οδηγίες πριν από τη χρήση του προϊόντος και φυλάξτε τις για μελλοντική χρήση. Η ακατάλληλη χρήση του προϊόντος μπορεί να προκαλέσει σοβαρό τραυματισμό στο χρήστη
- Χρησιμοποιείτε πάντοτε τις κατάλληλες τεχνικές ανύψωσης και τα βοηθήματα που σχετίζονται γι' αυτόν το σκοπό
- Ποτέ μην αφήνετε τον χρήστη σε αυτό το προϊόν χωρίς επίβλεψη. Βεβαιωθείτε ότι πάντα τελεί υπό την επίβλεψη ενός φροντιστή
- Οι επισκευές/αντικαταστάσεις πρέπει να γίνονται χρησιμοποιώντας μόνο καινούργια, γνήσια ανταλλακτικά και συνδέσμους της R82 και να διεξάγονται σύμφωνα με τις κατευθυντήριες γραμμές και τα διαστήματα συντήρησης που προβλέπονται από τον προμηθευτή
- Οι ρυθμίσεις και οι προσαρμογές του προϊόντος ή των παρελκομένων πρέπει να εκτελούνται μόνο από πρόσωπα που έχουν διαβάσει τις οδηγίες χρήσης και έχουν λάβει τις απαραίτητες οδηγίες από έναν σύμβουλο του προϊόντος.
- Εάν έχετε οποιαδήποτε αμφιβολία σχετικά με την περαιτέρω ασφαλή χρήση του προϊόντος της R82 ή εάν κάποιο εξάρτημα παρουσιάζει βλάβη, σταματήστε αμέσως τη χρήση του προϊόντος και επικοινωνήστε με τον τοπικό σας διανομέα το ταχύτερο δυνατό
- Κατά την προσαρμογή της γωνίας του καθίσματος, κρατήστε το ένα χέρι στο κάθισμα που είναι τοποθετημένο στο πλαίσιο, για να εξασφαλίσετε αργή αλλαγή της γωνίας
- Διασφαλίστε ότι τα κινούμενα μέρη δεν συνθλίβουν ή παγιδεύουν μέρη του σώματος κατά την προσαρμογή τους
- Διασφαλίστε ότι δεν παγιδεύονται μέρη του σώματος στα ανοίγματα για την τοποθέτηση των σπτηριμάτων/αξεσουάρ.
- Πάντα να χρησιμοποιείτε το προϊόν σε έναν μέτριο ρυθμό. Μην τρέχετε με το προϊόν
- Πληροφορίες για τη μεταφορά διατίθενται στο έγγραφο "Μεταφορά με οχήματα" που παρέχεται με το προϊόν
- Πληροφορίες για την καταλληλότητα χρήσης σε δρόμο διατίθενται στο έγγραφο "Καταλληλότητα χρήσης σε δρόμο" που παρέχεται με το προϊόν
- Πληροφορίες σχετικά με τους συνδυασμούς πλαισίου και καθίσματος, συμπεριλαμβανομένου του μέγιστου φορτίου συνδυασμού, διατίθενται στη διεύθυνση: etac.com

Περιβάλλον

- Παρατηρήστε την επιφανειακή θερμοκρασία του προϊόντος, πριν την είσοδο χρήστη μέσα σε αυτό. Αυτό ισχύει ιδιαίτερα για χρήστες με αναισθητοποιημένο δέρμα, καθώς δεν μπορούν να αισθανθούν τη θερμότητα. Εάν η θερμοκρασία της επιφάνειας υπερβαίνει τους 41°C, αφήστε το προϊόν να ψυχθεί πριν τη χρήση
- Χρησιμοποιείτε αυτό το προϊόν σε μία επίπεδη επιφάνεια χωρίς εμπόδια. Λάβετε υπόψη σας την περιορισμένη δυνατότητα ελιγμών σε ολισθηρούς δρόμους
- Όταν το προϊόν χρησιμοποιείται σε επικλινείς επιφάνειες, βλ. προδιαγραφές

Χρήστης

- Εάν ο χρήστης βρίσκεται κοντά στο μέγιστο φορτίο ή/και κάνει πολλές ακούσιες κινήσεις, π.χ. ταιλαντεύσεις, θα πρέπει να αναλογιστείτε το ενδεχόμενο αγοράς του

προϊόντος σε μεγαλύτερο μέγεθος και με υψηλότερο μέγιστο φορτίο ή ενός διαφορετικού προϊόντος της R82

- Μην τοποθετείτε περισσότερους από έναν χρήστη στο προϊόν
- Σε περίπτωση αλλαγής χρήστη, καθαρίστε και απολυμάνετε το προϊόν, εάν είναι απαραίτητο. Πραγματοποιήστε τις απαραίτητες ρυθμίσεις μετά τον καθαρισμό.

Ποιόν

- Αφαιρούμενα εξαρτήματα χωρίς τη χρήση εργαλείου: στήριγμα ποδιών και έδρα. Η αφαίρεση θα επηρεάσει δυσμενώς τη συσκευή
- Διεξάγετε όλες τις προσαρμογές θέσης στο προϊόν και στα παρελκόμενα και βεβαιωθείτε ότι όλες οι λαβές, οι βίδες και οι πόρπες έχουν ασφαλιστεί σωστά πριν από τη χρήση. Κρατήστε όλα τα εργαλεία μακριά από παιδιά
- Ενεργοποιήστε τα φρένα προτού τοποθετήσετε το χρήστη μέσα στο προϊόν
- Βεβαιωθείτε ότι οι ρόδες και τα ελαστικά τους λειτουργούν άψογα και είναι ασφαλή πριν από τη χρήση
- Η σωστή πίεση των ελαστικών αναγράφεται στο περιβλήμα των ελαστικών και παρατίθεται στην ενότητα για τα τεχνικά στοιχεία των ελαστικών.
- Σε περίπτωση διάτρησης (λάστιχου) του ελαστικού, μην χρησιμοποιήσετε το προϊόν έως ότου επιδιορθωθεί
- Διασφαλίστε τη διατήρηση της σταθερότητας του προϊόντος προτού τοποθετήσετε το χρήστη μέσα σε αυτό
- Όταν η βάση ποδιών είναι κοντά στο δάπεδο και τα ροδάκια, τα ροδάκια μπορεί να μην περιστρέφονται
- Εάν το πλαίσιο πρόκειται να χρησιμοποιηθεί στη χαμηλότερη θέση, αφαιρέστε το υποπόδιο πριν τη ρύθμιση.
- Ελέγξτε το προϊόν και όλα τα παρελκόμενά του και αντικαταστήστε τυχόν φθαρμένα εξαρτήματα πριν από τη χρήση
- Μην εκποστε την άνοιξη του φυσικού αερίου σε πίεση ή υψηλές θερμοκρασίες, ΜΗΝ τρυπάτε
- Μην εκθέτετε τη ράβδο του εμβόλου σε εκδορές, κτλ. Είναι σημαντικό να χρησιμοποιείτε ένα πανί ή κάτι παρόμοιο όταν χρησιμοποιείτε εργαλεία για να προσαρμόσετε το πνευματικό ελατήριο
- Κατά την τοποθέτηση του καθίσματος Panda Futura μεγέθους 4 σε οποιοδήποτε πλαίσιο High-low-co, πρέπει να τοποθετήσετε τη διάταξη προστασίας από ανατροπή που συνοδεύει το προϊόν ως αξεσουάρ
- Ο χρήστης δεν πρέπει να χρησιμοποιεί το προϊόν όταν αυτό ανυψώνεται από το έδαφος
- Η εύκολη πρόσβαση και η δυνατότητα ελιγμών σε μηχανοκίνητα οχήματα μπορεί να επηρεάσει σημαντικά από το μέγεθος της συσκευής και την ακτίνα στροφής, ενώ οι μικρότερες συσκευές ή/και οι συσκευές με μικρότερη ακτίνα στροφής προσφέρουν γενικά μεγαλύτερη ευκολία πρόσβασης οχήματος και δυνατότητα ελιγμών προς τα εμπρός. Σύμφωνα με το πρότυπο ISO 7176-19 Παράρτημα Δ, το προϊόν αξιολογείται όσον αφορά την ικανότητα εφαρμογής ιστώντων πνευματικό εδάφους και ώμων αγκυρωμένων επί του οχήματος. Η συνολική βαθμολογία της συσκευής είναι «Καλή»
- Η συσκευή συμμορφώνεται με το πρότυπο ISO 7176-8, που καλύπτει τις απαιτήσεις και τις μεθόδους δοκιμής για στατική αντοχή και αντοχή σε κρούση και κόπηση.
- Η συσκευή όταν δεν είναι κατελιγμένη είναι κατάλληλη για χερσαία και αναερία μεταφορά

Ασφάλεια προϊόντων

Λόγω των παραλλαγών και των ρυθμίσεων, το αναπηρικό αμαξίδιο μπορεί να είναι μεγαλύτερο από τις συνιστώμενες διαστάσεις. Η συμμόρφωση με το συνιστώμενο συνολικό πλάτος και συνολικό μήκος διασφαλίζει την απρόσκοπτη χρήση των οδών διαφυγής έκτακτης ανάγκης. (Δείτε τον πίνακα 1)

Πίνακας 1

Συνιστώμενες διαστάσεις	Έτοιμο για χρήση (mm)
Συνολικό μήκος – μέγιστο	1200
Συνολικό πλάτος – μέγιστο	700
Συνολικό ύψος – μέγιστο	1200
Διάμετρος στροφής – μέγιστη	1000
Πλάτος άξονα περιστροφής – μέγιστο	1300
Απόσταση από το έδαφος - ελάχιστη	30

Ασφάλεια προϊόντων

Λόγω των παραλλαγών και των ρυθμίσεων, το αναπηρικό αμαξίδιο ενδέχεται να μην πληροί τα όρια για μεταφορά αναπηρικών αμαξιδίων με τρένο. Μπορούν να ληφθούν μέτρα για να επαληθευτεί εάν το συγκεκριμένο προϊόν πληροί τα όρια. (Δείτε τον πίνακα 2)

Πίνακας 2

Αναπηρικά αμαξίδια για μεταφορά με τρένο - όρια	
Συνολικό μήκος – μέγιστο	1200 mm + 50 mm για πόδια
Συνολικό πλάτος – μέγιστο	700 mm + 50 mm σε κάθε πλευρά για τα χέρια
Συνολικό ύψος – μέγιστο	1375 mm (συμπ. 95ο εκατοστημόριο ανδρών)
Διάμετρος στροφής – μέγιστη	1500 mm
Μικρότεροι τροχοί	Για διάκενο 75 mm οριζόντια και 50 mm κατακόρυφα
Βάρος – μέγιστο	200 kg για το χειροκίνητο αναπηρικό αμαξίδιο και τον επιβάτη (συμπ. των αποσκευών)
Ύψος εμποδίου που μπορεί να ξεπεραστεί - μέγιστο	50 mm
Απόσταση από το έδαφος - ελάχιστη	60 mm κάτω από το στήριγμα ποδιών με γωνία κλίσης προς τα επάνω 10ο στο επάνω μέρος για μετακίνηση προς τα εμπρός
Ασφαλής κλίση στην οποία το αναπηρικό αμαξίδιο παραμένει σταθερό - μέγιστο	6° δυναμική σταθερότητα προς όλες τις κατευθύνσεις 9° στατική σταθερότητα προς όλες τις κατευθύνσεις, συμπ. με εφαρμογή φρένου

Πίνακας καθκόντων συντήρησης

Η συντήρηση μίας ιατροτεχνολογικής συσκευής αποτελεί απόλυτη ευθύνη του κατόχου αυτής της συσκευής. Η παράλειψη της συντήρησης σύμφωνα με τις οδηγίες μπορεί να οδηγήσει σε ακύρωση της εγγύησης. Επίσης, η παράλειψη της συντήρησης μπορεί να αποβεί σε βάρος της κλινικής κατάστασης ή της ασφάλειας του χρήστη ή/και του φροντιστή.

Επικοινωνήστε με τον τοπικό αντιπρόσωπο για βοήθεια, εάν απαιτείται, για τη ρύθμιση, τη χρήση ή τη συντήρηση της συσκευής.

1η Ημέρα

- Διαβάστε προσεκτικά τις οδηγίες χρήσης πριν από τη χρήση του προϊόντος και φυλάξτε τις σε ασφαλές μέρος για μελλοντική χρήση
- Φυλάξτε τα εσωκλειόμενα εργαλεία επάνω ή κοντά στο εργαλείο

Ημερήσια

- Χρησιμοποιήστε ένα στεγνό πανί για να καθαρίσετε το προϊόν
- Οπτικός έλεγχος Επισκευάστε ή αντικαταστήστε εξαρτήματα που έχουν υποστεί ζημιές ή φθορές
- Βεβαιωθείτε ότι όλα τα στοιχεία σύνδεσης βρίσκονται στη θέση τους και έχουν εφαρμοστεί σωστά
- Λάβετε υπόψη σας τυχόν ενδείξεις οριακής θέσης προτού προβείτε σε κάποια προσαρμογή

Εβδομαδιαία

- Βεβαιωθείτε ότι όλες οι ροδές κινούνται ελεύθερα και ότι όλοι οι μηχανισμοί κλειδώματος των ροδών/τα φρένα μπορούν να ενεργοποιηθούν εύκολα
- Σκουπίστε τυχόν υπολείμματα και ρύπους από το προϊόν ποτισμένο σε χλιαρό νερό και ήπιο απορρυπαντικό/σαπούνι χωρίς χλωρίνη και στεγνώστε πριν τη χρήση

Μηνιαία

- Πίεση ελαστικών
- Ελέγξτε και σφίξτε όλα τα παξιμάδια και τις βίδες σε αυτό το προϊόν προκειμένου να αποφύγετε περπτες ασοχίες
- Λιπάνετε τα πτυσσόμενα εξαρτήματα. Σας συνιστούμε να χρησιμοποιήσετε ένα επαγγελματικό σύστημα λιπανσης, π.χ.

Ετήσια

- Εξετάστε το πλαίσιο για ραγίσματα ή ενδείξεις φθαρμένων εξαρτημάτων και διεξάγετε την ετήσια συντήρηση. Ποτέ μην χρησιμοποιείτε ένα προϊόν που δείχνει υποβαθμισμένο ή ελαττωματικό

Πλυντήριο εξοπλισμού

Αποφύγετε τον καθαρισμό του γράσου από τα έμβολα, οι ενεργοποιητές πρέπει να συμπίσσονται στην ελάχιστη διαδρομή τους και να μην φέρουν φορτίο πριν την πλύση.

Αφαιρέστε τα ακόλουθα στοιχεία και καθαρίστε τα ξεχωριστά: Μαξιλάρια, έδρα και Παρελκόμενα

Αυτό το προϊόν μπορεί να πλυθεί για 10 λεπτά στους 60° με χρήση ήπιου απορρυπαντικού ή απολυμαντικού χωρίς χλώριο, σε πλυντήριο σχεδιασμένο για ιατροτεχνολογικά προϊόντα. Αφήστε το προϊόν να στεγνώσει πριν να το ξαναχρησιμοποιήσετε.

Απολύμανση

Το προϊόν, μπορεί να απολυμανθεί με απολυμαντικό διάλυμα IPA 70%. Συνήνεται να σκουπίστε τυχόν υπολείμματα και ρύπους από το προϊόν, χρησιμοποιώντας ύφασμα ποτισμένο σε χλιαρό νερό και ήπιο

Διάστημα συντήρησης

Πρέπει να διεξάγεται λεπτομερής έλεγχος του προϊόντος κάθε 12 μήνες (κάθε 6 μήνες για χρήστες μεγάλου βάρους), κάθε φορά που το προϊόν διατίθεται εκ νέου για χρήση και μετά από μακροχρόνια αποθήκευση (για διάστημα μεγαλύτερο από 4 μήνες). Ο έλεγχος θα πρέπει να διεξάγεται από ένα άτομο με τεχνικές γνώσεις που έχει εκπαιδευτεί στη χρήση του προϊόντος.

Ο χρόνος του προϊόντος υπό κανονική χρήση είναι 8 χρόνια, εφόσον όλες οι συντηρήσεις από το χρήστη και από τεχνικό διεξάγονται σύμφωνα με τις οδηγίες του κατασκευαστή

και καταγράφονται αποδεδειγμένα. Η συσκευή μπορεί να ανακατασκευαστεί εντός της διάρκειας ζωής της

Λίστα ελέγχου τεχνικής συντήρησης

Ελέγξτε και προσαρμόστε τις παρακάτω λειτουργίες σύμφωνα με την προτιθέμενη χρήση. Επισκευάστε ή αντικαταστήστε τα ζημιωμένα ή φθαρμένα μέρη. Ελέγξτε τα εξής στοιχεία:

- Το ύψος του πλαισίου είναι ρυθμιζόμενο
- Στις εκδόσεις εξωτερικού χώρου, η καβή ώθησης μπορεί να αναδιπλωθεί πάνω από το πλαίσιο
- Πίεση ελαστικών
- Προσαρμογή επιπέδου καθίσματος Το επίπεδο του καθίσματος μπορεί να προσαρμοστεί, ενώ διατηρεί τη θέση του μετά την προσαρμογή.
- Οι τροχοί κινούνται ελεύθερα και όλες οι ασφάλειες/όλα τα φρένα των τροχών ενεργοποιούνται με ευκολία. Προσαρμόστε, εάν απαιτείται
- Τα παξιμάδια και οι βίδες του προϊόντος είναι σφιγμένα
- Λιπάνετε τα πτυσσόμενα εξαρτήματα.
- Το προϊόν να ρυθμίζεται ή ενδείξεις φθαρμένων μερών
- Όλες οι ετικέτες του προϊόντος είναι ακέραιες

Υλικά

Χρησιμοποιήθηκαν οι ακόλουθες διαδικασίες επεξεργασίας της επιφάνειας για προστασία από διάβρωση:

- Επιχρισμένες επιφάνειες = Επίστρωση από σκόνη πολυεστέρα ή επίστρωση ED
- Αλουμινένια εξαρτήματα χωρίς επίχρωση = Ανοδιωμένη επίστρωση
- Χαλύβδινες επιφάνειες χωρίς επίχρωση = Γαλβανισμένες



R82 A/S

Parallelvej 3
8751 Gedved
Denmark
Tel +45 79 68 58 88
Fax +45 75 66 51 92
R82@etac.com
etac.com

DISTRIBUTOR:

M1191
Reserving our rights for printer's error or discontinued products
Please find an updated edition on our website etac.com
The design and patents are all registered design and patents of R82.
© 2021 R82 A/S All rights reserved The R82 logo and the icons are
registered trademarks of R82 A/S