



Bruksanvisning
Eloflex

BANO LIFE

Takk og lykke til!

Takk for at du valgte en Eloflex som ditt hjelpemiddel. Det betyr mye for oss ettersom vår visjon er å gjøre menneskers hverdag litt enklere og gi mennesker med bevegelseshemming litt større frihet. Vi håper du erfarer begge deler med din Eloflex. Vi tror du kommer til å få mye glede av din nye rullestol. Denne bruksanvisningen inneholder viktig informasjon om sikkerhet, bruk og vedlikehold. Vi oppfordrer deg til å lese gjennom hele denne dokumentasjonen før du tar i bruk din Eloflex for første gang. Vi anbefaler også at du trener på å kjøre din Eloflex på en stor åpen plass før du bruker den i andre sammenhenger.

Eloflex elektrisk rullestol er konstruert for brukere med mange ulike behov. Beslutningen om hvorvidt Eloflex egner for brukeren, tas alltid av terapeut og eller selger sammen med brukeren selv. Eloflex påtar seg ikke ansvar i de tilfellene der den elektriske rullestolen ikke er tilpasset brukerens behov.

En Eloflex skal i utgangspunktet brukes i sitt standard oppsett. Dersom rullestolen må tilpasses eller endres på noe vis, kan dette kun utføres av forhandler, produsent eller hjelpemiddelsentral. Vær oppmerksom på at skader og feil som oppstår på grunn av at bruksanvisningen ikke har blitt fulgt eller på grunn av dårlig vedlikehold, ikke omfattes av garantien.

Lykke til med din nye Eloflex.

Kjør forsiktig!

The logo for Eloflex, featuring the brand name in a blue, rounded, sans-serif font. The letter 'O' is replaced by a stylized blue icon of a person sitting in a wheelchair.

Innholdsfortegnelse	Side
Beregnet bruk	3
Slå opp og legge sammen	4-5
Montering av styreboksen	6
Lade instruksjoner	6
Endre setebredde	7
Manuell kjøring	7
Tippesikring	7
Styreboks	8
Fotstøtten	9
Justere ryggen	10
Justere armlen	11
Demonter og monter - model D2	12
Felle ned joysticken	13
Heve å senke setet - model P	13
Transport og oppbevaring	14
Tilbehør	15
Kjøreanvisning	16-17
Sikkerhetsinstruks	18-19
Tekniske data	20
Kontakt	20

Beregnet bruk

Typeklassifisering og beregnet bruk

Eloflex elektrisk rullestol er utviklet for personer som har problemer med å gå eller ikke kan gå, men som har forutsetningene til å kjøre en elektrisk rullestol. Eloflex elektrisk rullestol er tilstrekkelig kompakt og smidig for innendørsbruk, men stolen kan også benyttes utendørs. I kapittelet «Tekniske data» lengst bak i dette dokumentet finnes opplysninger om hastighet, svingradius, rekkevidde, maksimal stigning, maksimal brukervekt osv. Vi oppfordrer deg til å lese all sikkerhetsinformasjon i kapittelet «Sikkerhetsinformasjon» i dette dokumentet.

Eloflex er testet og godkjent i henhold til EN 12184:2014 – Klasse B (innendørs- og utendørsbruk). Eloflex er også godkjent etter ISO-7176, IEC60601 og batteriene er godkjent i henhold til UN38.3.

Eloflex elrullestoler oppfyller relevante krav i MDR 2017/745.

Klassifiseringen av medisinsk teknisk utstyr klasse 1 og CE-merkning er utført i overensstemmelse med bilag VIII kapittel III i MDR 2017/745. Vurderingsprosedyre i overensbestemmelse: bilag II og bilag III til MDR 2017/745. CE-merkingen blir ugyldig dersom man benytter deler eller tilbehør som ikke er godkjent for dette produkt.

Behov

Hensikten med Eloflex er å gi de med en skade eller et funksjonshinder nye muligheter, derfor anbefales Eloflex i følgende omstendigheter:

- Hvis brukeren har begrensede eller sterkt begrensede muligheter for å gå og forflytte seg over en gitt avstand
- Om det er behov for et hjelpemiddel for å komme seg ut i frisk luft, besøke venner eller besøke andre steder som inngår i hverdagslivet vårt
- Hvis brukere har vanskeligheter for å delta på hverdagsaktiviteter og eller jobb pga sin funksjonshemming

Eloflex fungerer godt både innendørs og utendørs på fast underlag.

Tilbehør

Lader og en veske med verktøy følger med produktet ved levering.

Brukervennlighet

Bruk Eloflex kun når rullestolen er i full funksjonell stand. Hvis du ikke gjør det, risikere du å utsette deg selv og andre for fare. Denne lista inneholder noen situasjoner som kan påvirke brukervennligheten til Eloflex. Vi tar forbehold om at det finnes flere situasjoner som ikke er listet opp her.

- Anvend ikke rullestolen hvis batteriene er defekte eller deformerte
- Anvend ikke rullestolen om motoren er defekt eller det er ulyd i motoren
- Anvend ikke rullestolen om det tyder på feil på bremsefunksjonen
- Kontakt din hjelpemiddelsentral hvis dekkene er utslitt
- Kontakt din hjelpemiddelsentral hvis du oppdager skade på hoftebeltet, armlene, ryggtrekk, joystick eller en annen del av stolen
- Kontakt din hjelpemiddelsentral hvis du oppdager skade på elektronikk (kabler, batteri eller lader osv.)

Garanti

Du har alltid 2 års garanti på din Eloflex. Garantivilkår er i henhold til gjeldende nasjonalt regelverk samt lowerk. Merk at du bør beholde originalemballasje på Eloflex under garantitiden. Emballasjen kan komprimeres.

Levetid

Forventet levetid på en Eloflex er 5 år. Produktets levetid er påvirkes i stor grad av hvordan en håndteres og ivaretas. En Eloflex kan ha betydelig lengre levetid om man vedlikeholder den i linje med informasjon som gis i dette dokument.

Sikkerhetsforskrifter og risiko

LES IGJENNOM KJØREANVISNING OG SIKKERHETSFORSKRIFTER, FRA SIDE 18, NØYE FØR DU BEGYNNER Å BRUKE DIN ELOFLEX



Slå opp og legge sammen



Slå opp

Steg 1

Legg din Eloflex på bakken som vist på bilde til høyre. Ta tak i ryggen og dra opp for å åpne stolen. Hold en hånd på sitteputen mens du trykker ned.



Steg 2

Steng låsemekanismen på baksiden - dette er veldig viktig.



Legge sammen

Steg 1

Åpne låsemekanismen som anvist på bildet til høyre.



Steg 2

Legg en hånd i framkant av sitteputen. Ta tak øvre del av ryggen og legg stolen fremover. Trykk sammen stolen som anvist på bildet til høyre.



Slå opp og legge sammen



Slå opp

Still deg bak stole og trykk setets kanter ned.



Legge sammen

Still deg bak stolen og trekk setets kanter opp.

Felle ned ryggen

Du kan felle ned den øvre delen av ryggen ved transport gjennom å trykke på de to låseknappene og felle ryggen bakover.



Installere joystick



Steg 1

Monter joysticken i røret under armlene og skru igjen skruen til joysticken sitter fast.



Steg 2

Sett sammen kabelkontaktene og vri forsiktig til stiftene går i hullet og sporene i de 2 kontaktene går sammen. Deretter skrues hylsene på kontaktene sammen.



VIKTIG!
Vær forsiktig når du skrur kontaktene sammen slik at de ikke skades eller stiftene bøyes.

Ladeinstruksjon



Slik lader du

Skru alltid av Eloflex før du setter i ladekabelen. Koble in laderen i uttaket på joystickens fremre side. Vær nøye med at kontaktens posisjon stemmer med hverandre. Sett deretter ladekontakt i vegguttaket. Lading indikeres med en lampe på laderen. Rød lampe betyr at lading pågår. Etter cirka tre timer er batteriene 90% ladet. Stolen kan nå anvendes igjen. Etter 5-8 timer blir lampen på laderen grønn og batteriene er ladet 100%. Under ladingen kan ladeadapteret bli varmt, dette er helt normalt.

For maksimal levelengde på batteri bør lading skje ca i ca 5 timer når batteri-indikator viser at det er 1/3 igjen av



kapasiteten. Batteriene tar ikke skade av å vedlikehold-lades. Vi anbefaler at du tar ut ladekontakten når ladingen er ferdig.

Lading av batteri kan skje ned til -10 grader. Ved lading under lave temperaturer vil ikke batterien blir fulladet.



VIKTIG!
Koble ALDRI laderen direkte i batteriet.

Anvender du din Eloflex i minusgrader påvirker dette kjørelengden. Ved temperaturer under -10 grader kan kjørelengde minskes med opptil 50%.

Mer info om batterier og lading finnes på våre nettsider:
<https://h-e.no/produkt/eloflex/>

Endre setebredde

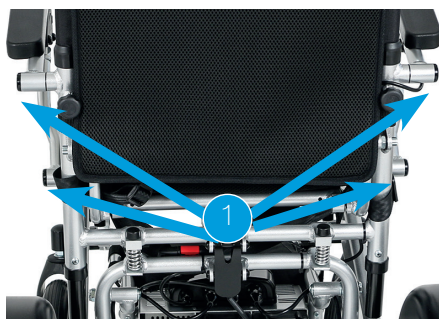


Du kan endre setebredden ved å flytte ut armlenene ved hjelp av breddejusterings kittet. Du kan velge å øke setebredden 5 eller 10 cm. Du bestiller breddekittet fra Hjelpemiddeleksperter AS. Send din bestilling til post@h-e.no.



Steg 1

Løsne armlenet ved å skru ut festeskruene.



Steg 2

Monter breddejusterings hylsen mellom stolen og armlenet. Fest armlenet.



Manuell kjøring



Trykk frem de røde spakene på motorene (Se bilde) for å koble ifra de magnetiske bremsene. Når denne operasjonen er utført kan stolene kjøres manuelt.



Obs! Om brukeren skal anvende stolen på egenhånd må stolens magnetiske lås alltid være påkoblet.



Tippsikring



For sikkerhetsskyld skal alltid tippsikringen være satt til lengst lengde.

1. Løsne hendelen
2. Dra ut tippsikringen ca 5 cm
3. Stram til hendelen igjen

OBS! Tippsikringen må alltid være utslått når du kjører stolen.



Kontrollpanel



1

2

3

1 Hastighetsindikator: Alle linjer hvite = maks hastighet.

2 Tripteller: Viser avstanden du har kjørt og nåværende hastighet.

3 Batteriinformasjon: Viser batterinivå. Når batteriene er fulladet, er alle stolpene hvite. Når batteriene blir ladet ut, synker antall stolper. Lad når tre stolper har sluknet.

USB-kontakt

TIPS: Med hjelp av USB-kontakten på joysticken kan du lade din mobiltelefon.



Ladeport

Lys



Joystick: Kontroller stolens hastighet og retning.



Øke hastighet: Trykk for å øke stolens hastighet.



Strøm av/på: Trykk for å starte og slå av din Eloflex.



Redusere hastighet: Trykk for å redusere stolen hastighet.



Horn: Trykk for å tiltrekke deg oppmerksomhet.



På/av lys: Trykk for å slå lyset på eller av.

Fotbrettet



For enklere inn og utstigning kan fotbrettet felles opp slik bilde illustrerer.



Juster fotstøtten

Ta av den svarte plastbeskyttelsen på de 4 mutterne. Stram til skurene samtidig som du holder igjen mutterne.

Lås mutterne med f.eks Lock-tite når de har festet de så slipper du å gjenta dette.



Benstøtte



Felle opp fotplaten

Du kan felle opp og ned fotplaten for enkel inn- og utstigning.



Svinge benstøtten

Du kan også svinge ut benstøtten ved å løsne låsehaken på innsiden.

Ta bort benstøtten

Du kan ta bort benstøtten fra stolen ved å løfte den opp når den er svingt ut.



Justere ryggstøtten

Juster vinkelen på ryggstøtten ved å skyve ned sidespakene og juster ryggstøtten til en komfortabel posisjon. Slipp deretter spakene for å låse posisjonen.

Du kan stille inn ryggstøtten fra 2 til 22 grader.



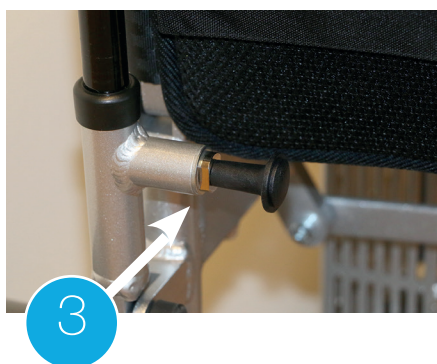


Justere vinkelen

Du kan stille inn ryggens vinkel for optimal sittestilling.

Gjøres på denne måten:

1. Låsesperren for ryggens vinkel finner du lengst ned bak ryggen.
2. Dra ut sperren og endre vinkelen til ønsket posisjon.
3. Påse at låsesperren befinner seg i sin indre posisjon før stolen benyttes. (Se bilde).



Justere ryggen

Løft opp ryggtrekket bak på ryggen ved å trekke i det. Spenn alternativt slakk borrelås båndene for en bekvem sittestilling. Fest deretter ryggtrekket og påse at det festes godt til borrelås båndene.

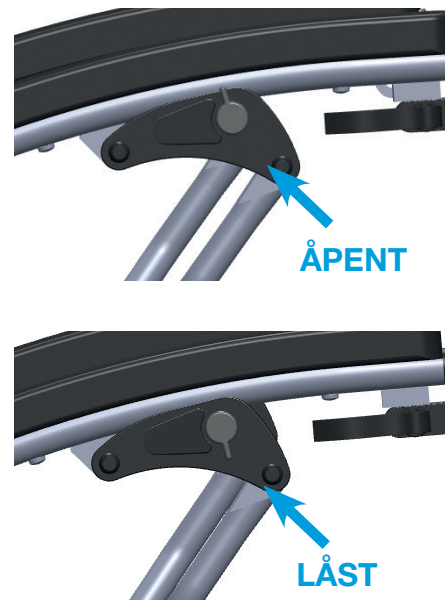
Løfte armlene



For å løfte armlene ved inn og utstigning må man løsne låsen ved å vri låsspaken en halv runde. Løft deretter armlene.



Det er viktig at du låser armlenene når du har felt de ned igjen ved å vri på låsspaken en halv turn.



Løfte opp armlenet



For å forenkle inn og utstigning kan du løfte opp stolens armlene.

Trykk inn låseknappen og løft deretter opp armlenet for å felle det bakover.



VIKTIG!
Ha alltid begge armlenene nedfelt når du kjører stolen.



Juster armlene



For optimal sittekomfort kan du justere høyden på armlenene.

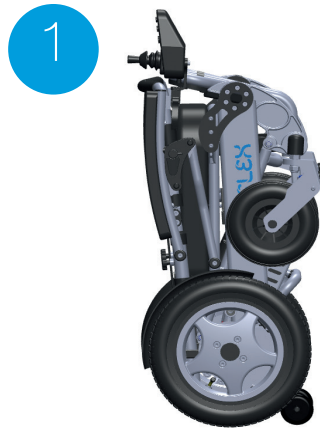
1. Løsne først låsen ved å løfte inn låsspaken.
2. Hev eller senk armlenene ønsket høyde.
3. Senk låsspaken.



Demontere

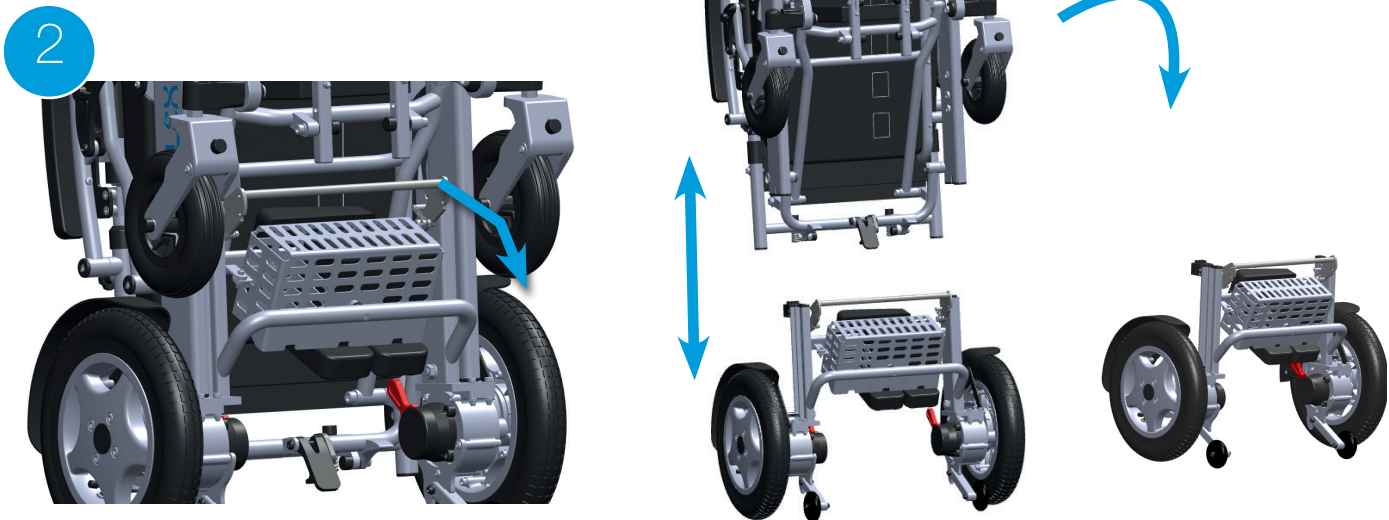
Steg 1

Legg sammen stolen og plasser den på høykant. Pass på at anti-tippeene er slått fremover når du reiser stolen slik at den kan stå av seg selv.



Steg 2

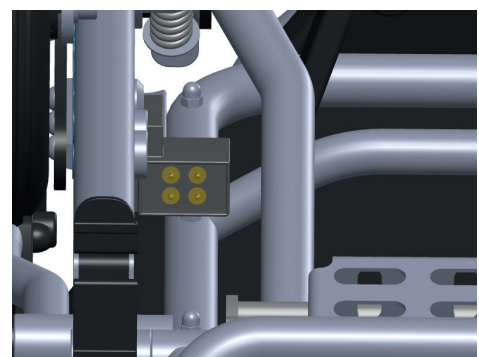
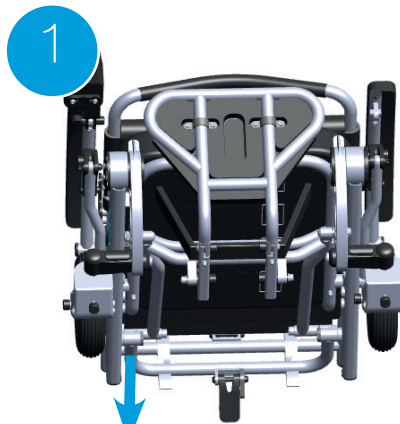
Trykk ned håndtaket til låsemekanismen mens du løfter toppen fra stolen. Toppen står deretter godt ved hjelp av låsekroken.



Montere

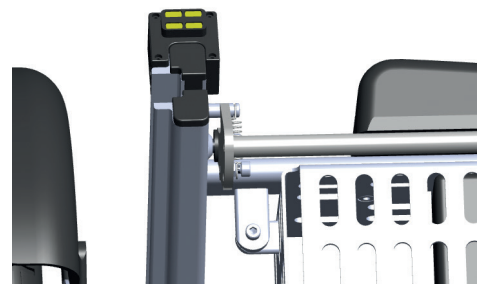
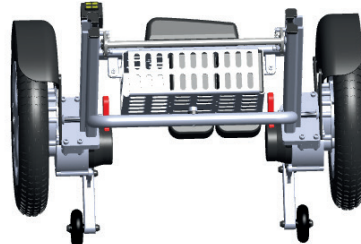
Steg 1

Løft opp toppen og plasser den i riktig posisjon ved hjelp av føringskinnene på stolen. Låsemekanismen låses automatisk. Kontakten er koblet til når du dokker den øvre delen.



Steg 2

Slå opp stolen i henhold til instruksjonene på forrige side. Det er viktig at du lukker låsekroken før du starter den elektriske rullestolen og bruker den.



Felle ned joysticken



Det smarte joystickfestet gir deg mulighet til å raskt felle ned joysticken uten å måtte fjerne den fra festet. Dette gjør det mulig å komme nærmere bordkanten når man trenger det.

1. Løfte låsespaken for å løsne joysticken.
2. Dra joysticken forsiktig fremover. Deretter kan joysticken henge rett ned.



Heve å senke setet



Du kan heve og samtidig tilte setet fremover for letter inn og utstigning.

Heve setet

1. Sjekk at rullestolen er låst og at strømmen er på.
2. Fell opp fotplaten
3. Sett begge føttene i bakken
4. Trykk og hold inne plussknappen (**pil 1**) på joysticken.
5. Slipp knappen når ønsket høyde er nådd.



Senke setet

1. Se til at du sitter stødig og midt på setet
2. Trykk og hold inne minusknappen (**pil 2**) på joysticken
3. Slipp knappen når setet er i bunnposisjon.



Transport og oppbevaring

- For å løfte stolen anbefales det at stolen felles sammen og settes på høykant. Deretter kan den løftes.
- En sammenlagt stol kan legges i bagasjerommet eller lagres hjemme.
- Om stolen ikke skal brukes en periode, anbefaler vi at den fulladdes før den settes bort.
- Stolen bør oppbevares innendørs i frostfritt, tørt og godt ventilert rom. Anbefalt romtemperatur for lagring er 0-30 grader.
- Om du skal ut å fly med din Eloflex finner du mer info og tips på våre nettsider: <https://h-e.no/produkt/eloflex/>
- Ved transport i kollektivt, i taxi e.l skal Eloflex festes i de festepunkter som bildene under viser. Husk at Eloflex ikke er godkjent som bilsete. Vi anbefaler derfor at brukere alltid flytter over i bilens eget sete.



Tilbehør

Du kan gjøre Eloflex enda smartere og tilpasse den til dine egne individuelle behov med tilbehøret vårt. Vi utvikler stadig nytt tilbehør.

Se mer på vår hjemmeside www.eloflex.no eller spør forhandleren hva som passer deg.



ELOFLEX NAKKESTØTTE

Nakkestøtten har mange tilpasningsmuligheter og kan tilpasses de fleste individuelle behov.



ELOFLEX LEDSAGERSTYRING

Med en av våre ledsagerstyringer kan personen bak enkelt kjøre den elektriske rullestolen uten å bruke makt.



ELOFLEX PREMIUM PUTER

Med en av våre førsteklasses puter kan du tilpasse sittekomforten din ytterligere. Vi har både tykkere og luftfylte puter.



ELOFLEX BAG

Passer for deg som vil ta litt ekstra vare på Eloflex når du transporterer den, når du sjekker inn på flyet eller laster stolen inn i bilen.



ELOFLEX LASTERAMPE

Last eloflexen enkelt inn i bilen ved hjelp av lastramper som er sammenleggbare og enkle å løfte.



ELOFLEX GELFYLTE HJUL

Våre gelfylte hjul gir ekstra komfort når du kjører, og du trenger aldri å bekymre deg for punktering.



ELOFLEX JUSTERBARE BENSTØTTER

De justerbare benstøttene tilpasser eloflexen din. Vi har også forlengelser til den vanlige fotplaten.



ELOFLEX SIDEVESKE

Sidevesken gir deg mulighet for en trygg oppbevaring av verdisaker når du er på tur.



ELOFLEX JOYSTICKFORLENGELSE

Joystickforlengelsen gjør at selv de som er høye, kan sitte komfortabelt med armen når du kjører Eloflex.

KJØRING

Sikkerhetsanvisninger under kjøring

Det finnes risiko for personskader dersom rullestolen velter

- Kjør aldri i stigninger eller hellinger som overskrider den maksimale tillatte stigning
- Bruk alltid tippesikringen når du kjøre med Eloflex
- Kjøring i nedoverbakker skal alltid skje i lave hastigheter.
- Unngå kjøring på glatte underlag.
- Forsøk aldri å kjøre opp eller ned trapper med stolen.
- Kjør aldri over hindringer som er høyere enn den maksimal tillatte høyden.
- Unngå raske eller ujevne bevegelser med joysticken og plutselige endringer i kjøreretningen under kjøring

Risiko for å bli stående på avsidesliggende steder.

- Har man stor funksjonsnedsettelse, bør man ikke kjøre alene langt unna bebodd område utendørs. I fare for og bli sittende fast og ikke komme seg løs.

Risiko for skader dersom en fot glir av fotstøtten og kommer under stolen i fart.

- Plasser alltid føttene på midten av fotplaten når du kjører.

Risiko for skader dersom du kolliderer med andre gjenstander i trange passasjer.

- Skal du kjøre igjennom trange passasjer, bruk det laveste hastighetsnivået

Risiko for at rullestolen kan velte dersom tippesikringene demonteres, skades eller monteres i en annen posisjon enn standard monteringen.

- Tippesikringene skal alltid være montert når rullestolen benyttes.
- Tippesikringen fungerer bare på harde underlag. På myke underlag som for eksempel gress og snø vil ikke tippesikringen fungere som den skal.



Informasjon markert med disse symbolene er ekstra viktig. Om instruksjonene ikke følges er det en risiko for ulykke eller at din Eloflex blir skadet.

Kjøring

Les

Brukeren av stolen må lese disse sikkerhets og kjøreinstruksjonene før rullestolen tas i bruk.

Øve

- Øve: Før du benytter stolen ute blant mennesker og i butikker osv må du øve på å kjøre stolen. Det kan være lurt og øve på et flatt underlag der du har god plass, gjerne ute.
- Du kjører fremover ved å føre joysticken sakte fremover.
- Stopp ved å slippe joysticken.

Rygge

Ryggefunksjonen aktiveres ved å føre joysticken langsomt bakover. For å stoppe slipper du joysticken. Husk å alltid ha kontroll på omgivelsene dine bak deg før du rygger.

Snurre

Du kan rotere rundt ved å føre joysticken til en side og holde den der.

Svinge

Når du ønsker å svinge fører du joysticken til den siden du ønsker å svinge til. Senk alltid hastigheten når du svinger.

Hinder

Øv på å forsere og unngå hinder. Før joysticken til siden for å svinge unna hinder. Husk alltid å senke hastigheten når du nærmer deg hinder.

Rask kjøring

Trykk joysticken helt frem om du ønsker å kjøre i max hastighet. Husk å dra tilbake joysticken og senk farten om du blir usikker eller opplever hastigheten som for høy.

Kjøre over hinder

Kjør sakte frem til hinderet og påse at framhjulene står i kjøreretningen. Før deretter joysticken sakte frem samtidig som du lener deg bakover for å kjøre over hinderet.

Kjøre i bakke

Forsøk å kjøre rett opp eller rett ned når du skal kjøre i en bakke. Len deg litt frem når du kjører oppover og litt tilbake når du kjører nedover. Unngå å kjøre i for dosert veibane. Er det dosering der du kjører len deg motsatt vei. Kjør alltid sakte i dosert veibane. Unngå bakker med over 9 grader helling.

Kjøre heis

Husk å kontrollere bredden på heisdøren og hvor rask denne lukkes før du kjører inn i heisen. Du må også ta høyde for at du må rygge ut av heisen hvis det ikke er plass til å snu inne i den.

Kjøre på vei

Kjør primært på fortau og gangfelt. Finnes ikke dette bruk sykkelvei og som siste utvei trafikkert vei.

Krysse veibanen

Bruk alltid fotgjengerovergang om det er i nærheten når du skal krysse veibanen. Vær oppmerksom på kryssende biler.

SIKKERHET

Generelle sikkerhetsanvisninger

Det er alltid en risiko for personskade om Eloflex brukes til andre bruksområder enn det som beskrives i dette dokumentet.

- Bruk Eloflex kun etter de anvisninger som er beskrevet i denne bruksanvisningen (se kapittel «Typeklassifisering og beregnet bruk»)

Det finnes risiko for personskader dersom den elektriske rullestolen brukes ved nedsatte kjøreevner.

- Bruk ikke den elektriske rullestolen når dine kjøreevner er nedsatt på grunn av sykdom, medisiner eller alkohol.

Det finnes risiko for personskader dersom den elektriske rullestolen ufrivillig settes i bevegelse.

- Slå av den elektriske rullestolen ved inn- og utstigning eller om det finnes risiko for at du, noen annen person, eller noe annet skulle kunne komme i berøring med joysticken.
- Når motorene er frikoblet fungerer ikke bremsene. Derfor kan rullestolen kun skyves på et plant underlag, aldri i hellinger. La aldri rullestolen stå i eller i nærheten av helninger med frikoblede motorer.

Det finnes risiko for personskader dersom den elektriske rullestolen slås av i fart med for eksempel av/ på-knappen eller ved at en kabel slites av, fordi den da stopper med et hardt rykk.

- Slipp joysticken ved nedbremsing i en nødsituasjon. Da stopper rullestolen automatisk.

Det finnes risiko for personskader ved fall ut av stolen.

- Flytt deg ikke fremover, bøy deg ikke fremover mellom knærne og len deg ikke ut over rullestolens kanter, for å gripe etter noe.
- Bruk alltid sikkerhetsbelte og innstill det på nytt før hver tur.
- Kjør så tett inntil den nye sitteplassen som mulig ved forflytning.

Det finnes risiko for personskader dersom maks brukervekt overskrides.

- Observer den maksimale tillatte vekten (se kapittel «Tekniske data» lengst bak i dette dokument).
- Den elektriske rullestolen kan kun benyttes av en person om gangen. Bruk aldri rullestolen til å transportere flere enn en person.

Det finnes risiko for personskader og skader på rullestolen dersom låsehaken, som løses ved sammenlegging, ikke er korrekt fastlåst når rullestolen benyttes.

- Dersom rullestolens låshake ikke har klikket på plass ordentlig kan stolen plutselig falle sammen når den brukes, noe som kan føre til at du faller ut av stolen.
- Kontroller alltid at låsehaken er i korrekt posisjon før rullestolen benyttes.

Det finnes risiko for personskader og klemskader ved sammenlegging og oppfelling av rullestolen.

- Legg alltid sammen og slå alltid opp rullestolen slik som beskrevet i denne bruksanvisning.
- Vær oppmerksom på at ingen eller ingenting klemmes ved sammenlegging eller ved å slå opp.

Det finnes risiko for personskader og skader på rullestolen dersom den brukes i fuktige områder.

- Den elektriske rullestolen skal ikke benyttes ved dusjing.
- Den elektriske rullestolen skal ikke brukes til bading.



Noter at informasjon markert med disse symboler er ekstra viktig. Dersom instruksjonene ikke følges finnes risiko for ulykke eller at din Eloflex kan skades.

EL&FLEX

Sikkerhet

Kryss jernbaneskiner

Kryss alltid jernbaneskiner rett frem, aldri på skrå. Kryss aldri jernbaneskiner alene, ha alltid med noen som kan hjelpe.

Bratte bakker

Vær forsiktig når du kjører i bratte bakker fordi stolen kan tippe over. Eloflex er testet og godkjent for maks 9 graders helling. Ha alltid med noen som kan hjelpe deg.

Høye kanter

Vær forsiktig når du kjører opp eller ned en høy kant. Eloflex er testet og godkjent for kanter opp til maks 6 cm. Ha alltid med noen som kan hjelpe deg.

Forflytning

Vi anbefaler at du alltid har noen som kan hjelpe deg ved forflytning til og fra din Eloflex. Slå alltid av strømmen før du begynner forflytningen. Løft alltid opp armlenene og benstøttene innen du forflytter deg for å enklere komme inn eller ut av stolen.

Reparer aldri selv

Forsøk aldri å reparere en ødelagt rullestol på egenhånd. Dersom du selv skrur eller forsøker å reparere rullestolen gjelder ikke garantien lenger. Henvend deg alltid til Hjelpemiddeleksperter eller din hjelpemiddelsentral som har solgt/ lånt ut stolen. Modifiser aldri rullestolen på egenhånd.

Ikke noe leketøy

La aldri barn som normalt ikke bruker elektrisk rullestol til å sitte i eller bruke din Eloflex.

Rengjøring

Aldri rengjør Eloflex med rennende vann. Tørk av den med en fuktig klut. Dersom din Eloflex er treg å legge sammen og slå opp kan du smøre leddene med 5-56 spray eller silikonspray.

Vær oppmerksom på varme

La aldri din Eloflex stå i direkte sollys eller i nærheten av en varmekilde da batteriene kan ta skade. Vær aldri nær åpen flamme med din Eloflex. Du kan bruke din Eloflex fra -10 grader opp til +45 grader. Ved minus grader kan rekkevidden påvirkes.

Oppbevaring

Oppbevar din Eloflex utenfor rekkevidde for barn når den ikke brukes. Stolen bør oppbevares innendørs i frostfritt, tørt og ventilert rom. Oppbevaringstemperatur 0-30 grader.

Lader

Laderen må aldri tildekkes når den benyttes til lading av din Eloflex. Laderen blir varm og det finnes risiko for ulykke eller skade.

Batterier

Oppbevar aldri batteriene i direkte sollys ei heller på et sted som kan bli kaldere enn null grader. Batteriene skal oppbevares på et tørt, frostfritt og ventilert sted.

Tekniske data

MODELL	F / L+	X	D2	P	H
VEKT UTEN BATTERIER	26 kg	25 kg	14+16 kg	29 kg	43 kg
VEKT MED BATTERIER	29 kg	27,5 kg	32,5 kg	32,5 kg	49,5 kg
REKKEVIDDE	30 km	25 km	30 km	30 km	40 km
BRUKERVEKT	120 kg	120 kg	160 kg	160 kg	200 kg
HASTIGHET	6,5 km/h	6,5 km/h	6,5 km/h	6,5 km/h	8 km/h
BATTERI	2 x Lithium ION 10AH/24V	2 x Lithium ION 7,5AH/24V	2 x Lithium ION 10AH/24V	2 x Lithium ION 10AH/24V	2 x Lithium ION 20AH/24V
SVINGRADIUS	78 cm	88 cm	89 cm	85 cm	99 cm
HJUL Foran Bak	8" massive 12" luft	8" massive 12" luft	8" massive 12" luft	8" massive 12" luft	9" luft 13" luft
SETEHØYDE	52 cm	51 cm	50 cm	54 cm	54 cm
SETEBREDDE	45/50/55 cm	45/50/55 cm	45/50/55 cm	45/50/55 cm	51 cm
SETEDYBDE	43-48 cm	43-48 cm	44-47 cm	43-48 cm	51 cm
MÅL	95x63x100 cm	100x62x102 cm	96x62x107 cm	90x62x107 cm	103x66x115 cm
MÅL SAMMENLAGT	75x63x40 cm	76x32x78 cm	76x62x50 cm	74x62x40 cm	83x66x45 cm

Kontakt Eloflex

Dersom du har spørsmål eller behøver hjelp ber vi deg først ta kontakt med din forhandler eller hjelpemiddelsentral.

Dersom du vil ha direkte kontakt med oss finner du kontaktinformasjon på vår hjemmeside www.eloflex.no

© Copyright Eloflex

Dette dokumentet inneholder opphavsrettslig beskyttet informasjon og den skal ikke delvis eller helt kopieres eller distribueres uten skriftlig tillatelse fra Eloflex. Eloflex reserverer seg for eventuelle skrivefeil i dette dokument og vi forbeholder oss retten til produktendringer.

Sungo Europe B.V.
Olympisch Stadion 24, 1076DE
Amsterdam, Netherlands
SRN:NL-AR-000000247

Kunshan Aoshida Electric Technology Co., Ltd
No. 108 Matang Road, Penglang Town, Development Zone, Kunshan City, Jiangsu

The logo for Eloflex, featuring the brand name in a stylized, rounded blue font. The letter 'O' is replaced by a blue icon of a person in a wheelchair, symbolizing accessibility.



BANO LIFE

Sammen ønsker vi å gjøre en forskjell!

Med spesialtilpassede hjelpemidler ønsker vi å gjøre en forskjell i hverdagen for barn, ungdom, voksne og eldre med forskjellig funksjonsnivå.

Bano Life
Berghagan 7, 1405 Langhus
post@banolife.com
tlf. 64 91 80 60

banolife.no