

Access BC lift

Rullestolheis for rette trapper

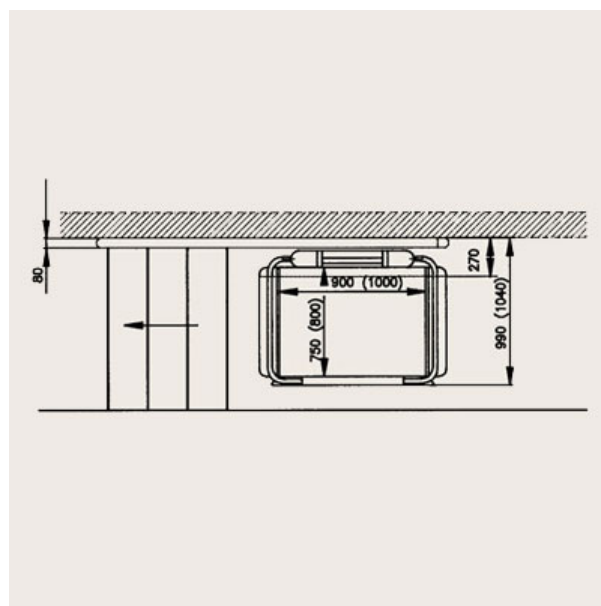
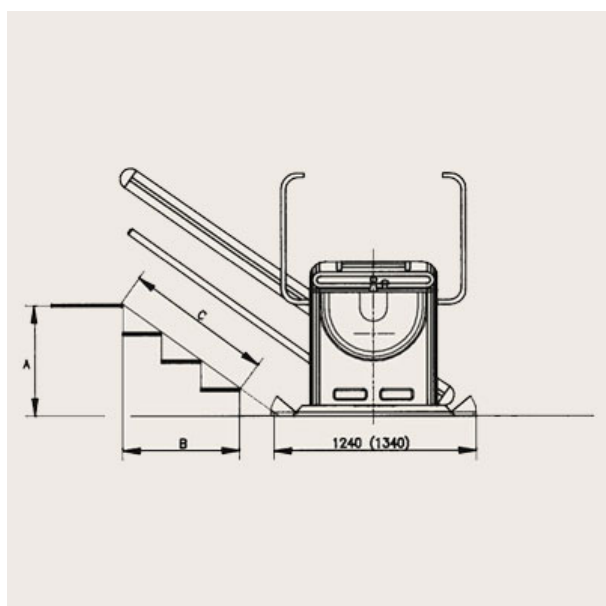


En ledende leverandør av tekniske hjelpemidler og tilgjengelighet!

www.access-gruppen.no

ACCESSTM
VITAL

Tekniske data



Belastning	225 kg
Trappens stigning	20-50 grader
Hastighet	0,1 m/s
Veggskinne	Alu, 80 x 160 mm
Drivmotor	1 x 230V AC eller 3 x 230V AC
Motor bommer	24V DC
Motor plattform	24V DC

- for rette trapper ute og inne

Access BC lift er bygget for rette trapper, og kan monteres direkte på vegg eller på frittstående søyler (stolper). Heisen er spesielt egnet for utendørs montering. Den helautomatiske utførelsen gjør at brukeren kan betjene heisen alene. Sikkerhetsarmer og plattform styres elektrisk. For personer med ned-satt bevegelsesevne kan det monteres et klappsete på heisen.

Ved gjenbruk av heisen, er den enkel å demontere. Høyre- eller venstremontering tilpasses på stedet. Når heisen ikke er i bruk, foldes plattformen opp. Den bygger da kun 27 centimeter fra veggen, og frigjør nødvendig plass til vanlig gangtrafikk. Selv om heisen er foldet opp kan den tilkalles fra øvre eller nedre plan. Heisen er driftsikker og oppfyller de høyeste sikkerhetskrav.

- Skinnesystem i aluminium
- Kan høyre- og venstremonteres
- Kan leveres med mjukstart
- Tannhjul- / tannstagsdrift
- Manuell betjening ved evt. strømstans

Ekstrautstyr:

- Påmontert klappsete
- Spesialfarger
- Ledsagerkontroll
- Annen plattformstørrelse
- Fjernstyring



Access Vital AS
Postboks 430 - 2302 Hamar
Tlf + 47 95 76 10 00 Fax +47 62 51 85 01
www.access-gruppen.no
access@access-gruppen.no

Access Vital AS selger også rullatorer, takheiser,
elektriske kjøretøyer, automatiske døråpnere
- vi gjør hverdagen litt enklere.