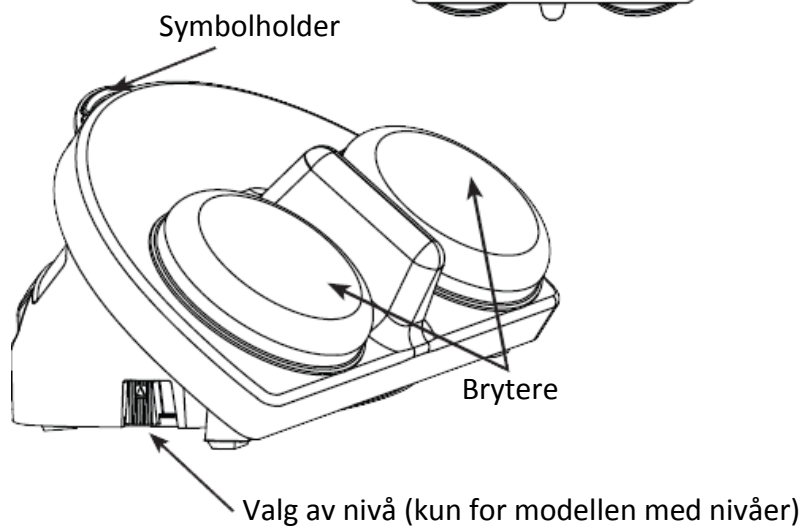
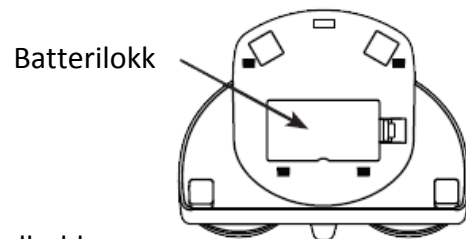
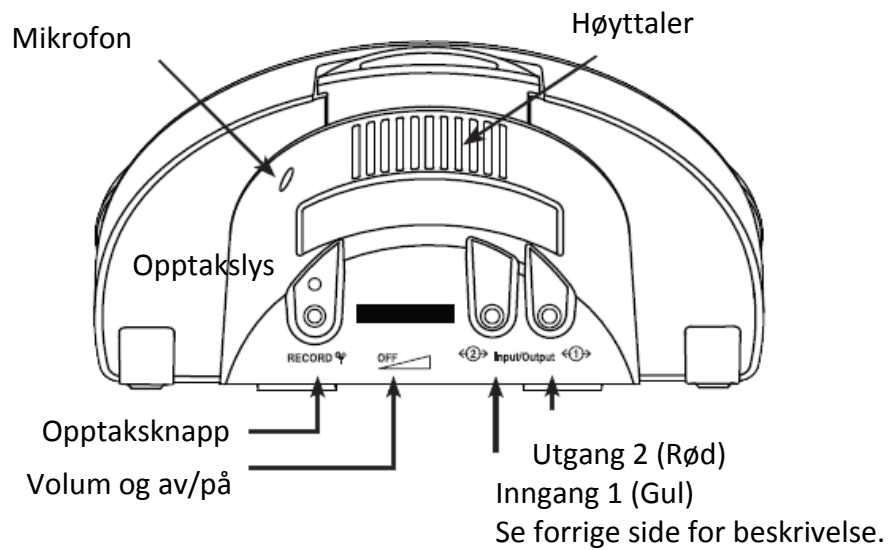
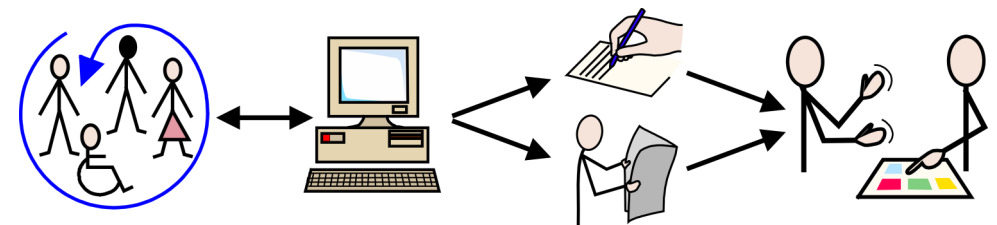
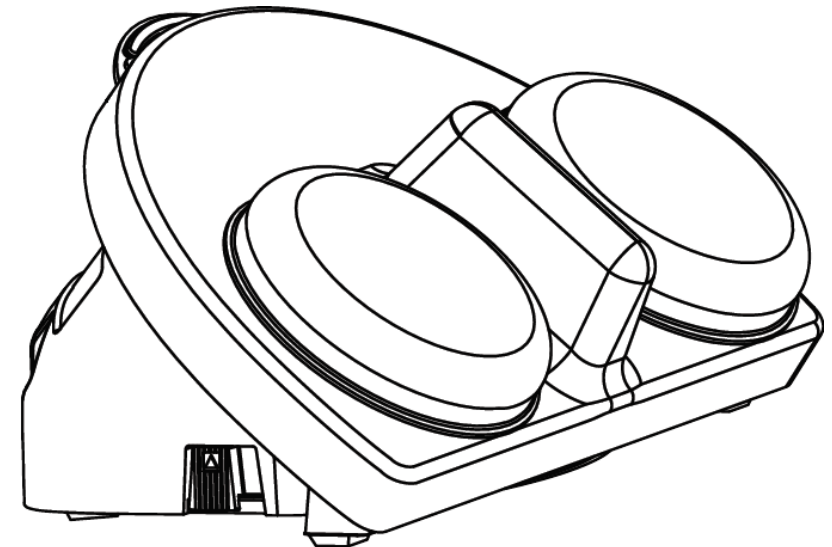


Oversikt over deler



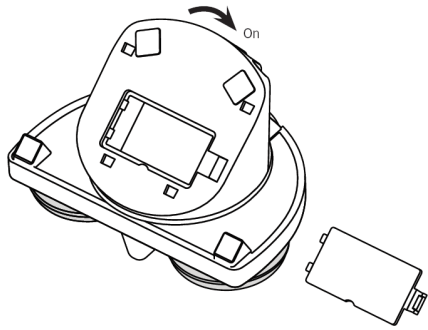
Brukerveiledning

iTalk2™ iTalk2™ med nivåer



www.normedia.no

1. Sett i batteri og skru på.

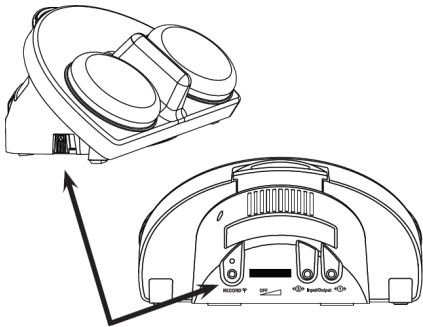


Sett i batteriet, og lukk lokket.

Av/på bryteren dreies i retningen som pilen på bildet viser.

Du må fjerne monteringsplaten for å komme til batteriet.

2. Velg nivå og gå i opptaksmodus

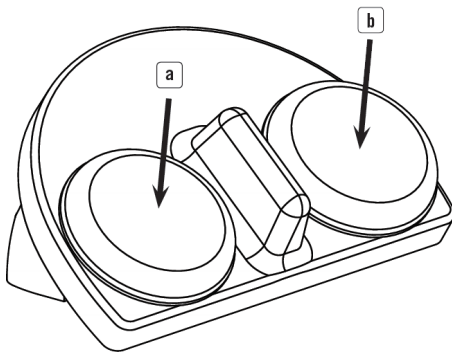


Velg nivå (om du har modellen med nivåer)

Trykk på opptaksknappen der pilen peker og hold den inne til opptakslyset vises.

Slipp så knappen.

3. Ta opp beskjeder på begge knapper



For å ta opp beskjeder trykk og hold knappen inne. Snakk når du har hørt et "bip". Slipp knappen når du er ferdig.

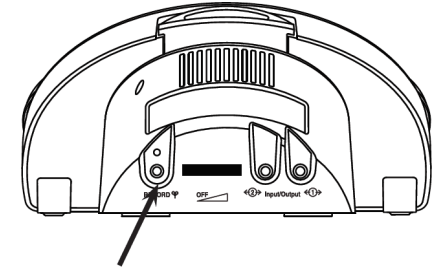
Velg nivå og repeter for å ta opp på flere nivåer. (Dersom du har modellen med flere nivåer)

4. Avslutt opptaksmodus

Trykk på opptaksknappen der pilen viser og slipp.

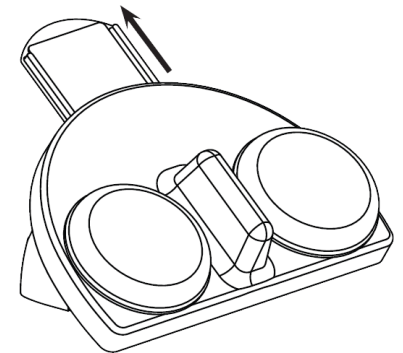
Enheden er klar til å brukes.

Opptakslyset skifter til oransje farge når det er 10 sekunder igjen av opptakstiden. Enheden har total 4 minutters opptakstid.



Symbolholder

Trekk ut symbolholderen som vist på bildet dersom du ønsker å benytte denne. Det er plass til et symbol på 5 x 5cm. (2 x 2 tommer)



Avanserte funksjoner

For å koble til bryterstyrt utstyr kobles dette inn i Input/Output 1 og 2 på baksiden.

For å bruke eksterne brytere må disse holdes inne når enheten skrur på.