



Avansert elektrisk rullestol med lav setehøyde og liten svingradius til begrenset utendørsbruk

Invacare **TDX SP2 Low-rider** er en oppgradering av **TDX Extra**, etter tilbakemeldinger fra det norske markedet. Oppgraderingen omfatter nytt design, lavere setehøyde, forbedret setesystem og at stolen nå er klargjort for bilfeste. **TDX SP2 Low-rider** er en senterdrevet rullestol med et avansert understell som gjør at hjulene, uavhengig av hverandre, følger og absorberer ujevnheter i underlaget. Liten svingradius i kombinasjon med det patenterte understellet gir brukeren stabilitet og sikkerhet kombinert med god fremkommelighet og komfort. **TDX SP2** er spesielt velegnet til brukere som stiller ekstra høye krav til manøvrerbarhet, stabilitet eller som skal bruke stolen til transport i bil.

Trusted Solutions, Passionate People



Egenskaper



Fremkommelighet

Lav setehøyde gjør at du enkelt kommer inn i bilen eller under bordet. Liten svingradius gjør det enkelt å komme frem på trange steder, og det dynamiske understellet håndterer ujevnheter i underlaget.



Setesystem og tilbehør

Modulite™ setesystem er standard og kan enkelt tilpasses bruker. **Matrx** ryggsystem og et stort utvalg øvrig tilbehør er tilgjengelig. Stolen kan dermed enkelt tilpasses brukeren. Se info om **Matrx** foran i katalogen og tilbehørsoversikten for mer informasjon.



NYHET

Bruk i bil

TDX SP2 Low-rider er klargjort for Dahl Docking-stasjon. Stroppefester godkjent for transport av bruker i bil er standard. Med kun 40 cm setehøyde (u/pute) kommer du enkelt inn i bilen, og den sentermonterte benstøtten lar føttene komme helt inntil stolen.



Servicevennlig

Den smarte konstruksjonen gjør at slitasjedeler enkelt kan skiftes ut. **TDX SP2 Low-rider** kan bredde- og dybdejusteres uten bytte av deler, kun puter.

Tekniske data



^{1/} avhenger av konfigurasjon

^{2/} målt i henhold til ISO 7176-4

^{3/} standard rygghøyde som kan justeres. Mange muligheter ved bytte av rygg

^{4/} **Modulite™** setesystem er kompatibelt med **Storm™** ⁴ og delvis med våre manuellstoler fra Rea

^{5/} samsvarer med RoHS, restriksjoner for bruk av skadelige stoffer i elektrisk utstyr

^{6/} samsvarer med REACH, restriksjoner for bruk av skadelige kjemikalier

^{7/} Ved setehøyde 400 mm

Hovedprodukt

Invacare art. nr.	HMS art. nr.	Beskrivelse
1581674	203114	TDX SP2 Low-rider

Standard konfigurasjon:

- **Modulite™** setesystem, sb 43 cm x sd 46 cm (sitteenheten er justerbar i bredde 38-53 og dybde fra 41-51 cm)
- Høyderegulerbare og avtagbare armlener
- Regulerbar nakkestøtte
- Hoftebelte
- 5 el-funksjoner: Seteheis, tilt, ryggregulering og benstøtter med lengdekompenisering
- Styreboks: REM 550 med LCD-skjerm og parallellforskyvning på høyre side
- Diameter på hjul: 15 cm svinghjul kompakt og 34 cm drivhjul luft
- Batteri og lader
- Leveres klargjort for montering av Dahl Docking-stasjon
- Transportfester godkjent for transport av bruker i bil
- LED-lykter foran og bak

NYHET



Invacare® **Modulite™**

Modulite, som kombinerer det beste fra tidligere setesystemer, gjør det nå enda enklere å tilpasse seteheten, og har et utvalg av alternative rygger, puter og tilbehør.

Ny teknologi og meget god servicevennlighet gjør det enkelt og intuitivt å tilpasse seteenheten til individuelle behov.

Egenskaper sete



Teleskopisk seteramme

Dette er kjernen i **Modulite**-setesystemet. Dette muliggjør justeringer i bredde og dybde med minimalt av bytte av deler.



Fjærende setebunn

Setebunn i velcro er tilgjengelig som tilbehør. Kan tilpasses etter behov. Trygt valg ved bruk av trykkavlastende puter.



Seteplate

Tredelt seteplate i smart design som dekker alle bredder og dybdejusteringer, uten bytte av deler.



C-skinne

For enkel montering av armlener, sidestøtter og annet tilbehør.

Egenskaper rygg



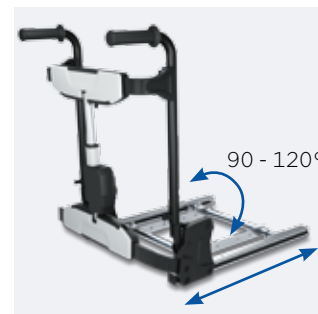
Elektrisk ryggvinkelregulering

Ergonomisk korrekt justering av ryggvinkelen, som følger kroppens bevegelser. Dette reduserer skyv- og friksjonskrefter.



Transportvennlig

Hurtigkobling til aktuatoren for ryggregulering gjør at ryggen enkelt kan felles ned ved transport. En stol med **Modulite** setesystem kan transporteres i en stasjonsvogn.



Tilpasning av rygg

Setedybden justeres ved å flytte ryggen i c-skinnen på setebunnen. Bredden på ryggen justeres enkelt på tverrbeslaget. Slik kan setedybde og -bredde raskt tilpasses individuelt.

Tekniske data



380 - 530 mm



410 - 510 mm



480, 540, 560 mm²



90 - 120°



1/ **Modulite** setesystem er kompatibelt med manuelle rullestoler i *Rea*-familien.
2/ avhenger av konfigurasjon

Kryss av for alternativ

◆ = Standard

Vi tar forbehold om trykkfeil

Beskrivelse		Størrelse	HMS nr.	Lev. art. nr
-------------	--	-----------	---------	--------------

Setesystem Modulite

Ryggpute til Modulite

Laguna ryggpute, sort trekk	<input type="checkbox"/>	sb38	175516	SP1529585
<i>Laguna ryggpute har formede sider i skum som gir noe lateral støtte. Putens trekk er enkelt å holde rent.</i>	<input type="checkbox"/>	sb43	175517	SP1529586
	<input type="checkbox"/>	sb48	175518	SP1529587
	<input type="checkbox"/>	sb53	175519	SP1529596
Laguna ryggpute, sort trekk med oransje søm. Standard pute.	<input type="checkbox"/>	sb38	173546	SP1529538
	◆	sb43	173547	SP1529539
	<input type="checkbox"/>	sb48	173548	SP1529540
	<input type="checkbox"/>	sb53	173549	SP1529545
Laguna ryggpute med sort dartex-stoff	<input type="checkbox"/>	sb38	021526	1427118
<i>Dartex-stoffet er vanntett og inkontinenssikkert.</i>	<input type="checkbox"/>	sb43	026848	1427119
	<input type="checkbox"/>	sb48	026849	1427120
	<input type="checkbox"/>	sb53	026909	1427121
Passad2 ryggpute	<input type="checkbox"/>	sb44	186282	1429271-TR35
<i>Passad2 gir støtte rundt skuldrene og i korsryggen. Passad2 har sort plysjtrekk.</i>	<input type="checkbox"/>	sb48	186300	1424647-TR35
	<input type="checkbox"/>	sb52	186301	1424649-TR35
	<input type="checkbox"/>	sb58	186303	1429278-TR35
Mistral2 ryggpute	<input type="checkbox"/>	sb40	186280	1424651-TR35
<i>Mistral2 har ekstra store og stabile sidestøtter, og gir punktstøtte i hofteområdet. Mistral2 har sort plysjtrekk.</i>	<input type="checkbox"/>	sb46	186287	1424652-TR35
	<input type="checkbox"/>	sb52	186290	1424653-TR35



Alternative rygger til Modulite

Velcroygg med overtrekk	<input type="checkbox"/>	sb38 rh48	203236	SP1567529
<i>Velcrobåndene er regulerbare for individuell tilpasning.</i>	<input type="checkbox"/>	sb43 rh48	203237	SP1567465
	<input type="checkbox"/>	sb48 rh48	203238	SP1567530
	<input type="checkbox"/>	sb53 rh48	203239	SP1567531
	<input type="checkbox"/>	sb38 rh54	203240	SP1567627
	<input type="checkbox"/>	sb43 rh54	203241	SP1567746
	<input type="checkbox"/>	sb48 rh54	203242	SP1567747
	<input type="checkbox"/>	sb53 rh54	203243	SP1567748
Rygg Matrx Elite Back, dyp	<input type="checkbox"/>	sb40,5 rh40,5	203269	1543513
<i>Ekstra dype sidestøtter. Dette gir god støtte for overkroppen, samtidig som det er klaring ved skuldre og hofter. Dybde: 15 cm.</i>	<input type="checkbox"/>	sb40,5 rh50,5	203270	1543515
	<input type="checkbox"/>	sb43 rh40,5	203271	1543517



Beskrivelse	Størrelse	HMS nr.	Lev. art. nr
	<input type="checkbox"/> sb43 rh50,5	203272	1543519
	<input type="checkbox"/> sb45,5 rh40,5	203273	1543521
	<input type="checkbox"/> sb45,5 rh50,50	203274	1543523
Rygg MatrX Elite Back	<input type="checkbox"/> sb40 rh50	203252	1531824
<i>Lett sidestøtte med god klaring ved skuldre og hofter. Dette gir rom for bevegelse i overkroppen. Dybde: 7,5 cm.</i>	<input type="checkbox"/> sb43 rh50	203253	1531831
	<input type="checkbox"/> sb45 rh50	203254	1531832
	<input type="checkbox"/> sb48 rh50,5	203267	1545112
	<input type="checkbox"/> sb50,5 rh50,5	203268	1545115
Rygg MatrX Posture Back, dyp	<input type="checkbox"/> sb35,5 rh40,5	203258	1545002
<i>Ekstra dype sidestøtter og polstring gir solid postural støtte og høy komfort. Dybde: 18,0 cm.</i>	<input type="checkbox"/> sb40,5 rh40,5	203259	1545058
	<input type="checkbox"/> sb40,5 rh50,5	203260	1545059
	<input type="checkbox"/> sb43 rh40,5	203261	1545061
	<input type="checkbox"/> sb43 rh50,5	203262	1545062
	<input type="checkbox"/> sb45,5 rh40,5	203263	1545064
	<input type="checkbox"/> sb45,5 rh50,5	203264	1545065
	<input type="checkbox"/> sb50,5 rh40,5	203265	1545067
	<input type="checkbox"/> sb50,5 rh50,5	203266	1545068
Rygg MatrX Posture Back	<input type="checkbox"/> sb40 rh40	203246	1531762
<i>Lett sidestøtte og ekstra polstring gir postural støtte og høy komfort. Dybde: 12,5 cm.</i>	<input type="checkbox"/> sb40 rh50	203247	1531763
	<input type="checkbox"/> sb43 rh40	203248	1531792
	<input type="checkbox"/> sb43 rh50	203249	1531793
	<input type="checkbox"/> sb45 rh40	203250	1531822
	<input type="checkbox"/> sb45 rh50	203251	1531823
Universalfeste MatrX til Modulite setesystem	<input type="checkbox"/>	203257	1545275



Setepute til Modulite

Fjærende seteputt med stropper	<input type="checkbox"/> sb 38-43	203244	SP1557877
Fjærende seteputt med stropper	<input type="checkbox"/> sb 44-53	203245	SP1555911
Flo-tech setepute, sort trekk	<input type="checkbox"/> sb38 sd41	175533	SPFLB15/16
<i>Flo-tech setepute i latexskum skåret i lave profiler. Følger kroppens former og gir dermed god trykkavlastning.</i>	<input type="checkbox"/> sb38 sd46	175534	SPFLB15/18
	<input type="checkbox"/> sb38 sd51	175535	SPFLB15/20
	<input type="checkbox"/> sb43 sd41	175536	SPFLB17/16
	<input type="checkbox"/> sb43 sd46	175537	SPFLB17/18
	<input type="checkbox"/> sb43 sd51	175538	SPFLB17/20
	<input type="checkbox"/> sb48 sd41	175539	SPFLB19/16
	<input type="checkbox"/> sb48 sd46	175540	SPFLB19/18
	<input type="checkbox"/> sb48 sd51	175541	SPFLB19/20
	<input type="checkbox"/> sb53 sd43	175542	SPFCB21/17
	<input type="checkbox"/> sb53 sd46	175543	SPFCB21/18



Beskrivelse	Størrelse	HMS nr.	Lev. art. nr
	☐ sb53 sd51	175544	SPFCB21/20
Flo-tech setepute, sort trekk med oransje søm.	☐ sb38 sd41	173534	SP1529546
	☐ sb38 sd46	173535	SP1529547
Standard prisforhandlet variant.	☐ sb38 sd51	173536	SP1529548
	☐ sb43 sd41	173537	SP1529549
	◆ sb43 sd46	173538	SP1529550
	☐ sb43 sd51	173539	SP1529551
	☐ sb48 sd41	173540	SP1529552
	☐ sb48 sd46	173541	SP1529553
	☐ sb48 sd51	173542	SP1529554
	☐ sb53 sd43	173543	SP1529555
	☐ sb53 sd46	173544	SP1529556
	☐ sb53 sd51	173545	SP1529570
Flo-tech setepute, sort dartex-stoff	☐ sb38 sd41	175521	SP1525250-0232
<i>Dartex-stoffet er vanntett og inkontinenssikkert.</i>	☐ sb38 sd46	175522	SP1525252-0232
	☐ sb38 sd51	175523	SP1525253-0232
	☐ sb43 sd41	175524	SP1525254-0232
	☐ sb43 sd46	175525	SP1525255-0232
	☐ sb43 sd51	175526	SP1525256-0232
	☐ sb48 sd41	175527	SP1525257-0232
	☐ sb48 sd46	175528	SP1525258-0232
	☐ sb48 sd51	175529	SP1525259-0232
	☐ sb53 sd43	175530	SP1525260-0232
	☐ sb53 sd46	175531	SP1525261-0232
	☐ sb53 sd51	175532	SP1525262-0232
<i>Optimist seteputer kan også brukes til Modulite setesystem. Kontakt oss for mer informasjon.</i>			
Armlener til Modulite			
Fast (sidestøtte m/feste) høyre u/polster	☐	203193	SP1570368
Fast (sidestøtte m/feste) venstre u/polster	☐	203192	SP1570318
Oppfellbare, høyre	☐		SP1585264
Oppfellbare, venstre	☐		SP1585263
Oppfellbare lange, høyre	☐		SP1585267
Oppfellbare lange, venstre	☐		SP1585268
Armlen innpress for mindre sb. høyre	☐		SP1585449



Beskrivelse		Størrelse	HMS nr.	Lev. art. nr
Med albustøtte høyre	<input type="checkbox"/>	35 cm	194074	20199
Med albustøtte venstre	<input type="checkbox"/>	35 cm	194075	20200
Med albustøtte høyre	<input type="checkbox"/>	40 cm	194076	20201
Med albustøtte venstre	<input type="checkbox"/>	40 cm	194077	20202
Skålformet høyre	<input type="checkbox"/>	35 cm	194080	20203
Skålformet venstre	<input type="checkbox"/>	35 cm	194081	20204
Skålformet høyre	<input type="checkbox"/>	40 cm	194082	20205
Skålformet venstre	<input type="checkbox"/>	40 cm	194083	20206



Benstøtter

Benstøtter

Benstøtteholder, høy høyre	<input checked="" type="checkbox"/>	Pute opptil 7 cm	194054	SP1531073
Benstøtteholder, lav høyre	<input checked="" type="checkbox"/>	Pute opptil 7 cm	187616	SP1531071
Benstøtteholder, høy venstre	<input type="checkbox"/>	Pute over 7 cm	194053	SP1531082
Benstøtteholder, lav venstre	<input type="checkbox"/>	Pute over 7 cm	187617	SP1531072



Benstøtteoverdel

Manuelle benstøtter, høyre	<input type="checkbox"/>		174994	SP1449346
Manuelle benstøtter, venstre	<input type="checkbox"/>		174995	SP1449347
Elektrisk justerbare benstøtter, høyre	<input type="checkbox"/>		194022	SP1449408
Elektrisk justerbare benstøtter, venstre	<input type="checkbox"/>		194023	SP1449407



Sentermontert benstøtte 2 motorer	<input type="checkbox"/>		170355	1488898
-----------------------------------	--------------------------	--	--------	---------

Inkludert fester

Sentermontert benstøtte manuell			203318	20509
---------------------------------	--	--	--------	-------

Inkludert fester

Sentermontert benstøtte 1 motor LNX	<input checked="" type="checkbox"/>			SP1571959
-------------------------------------	-------------------------------------	--	--	-----------

Amputasjonsstøtte m/feste

Amputasjonsstøtte, høyre	<input checked="" type="checkbox"/>		?	SP1441526
Amputasjonsstøtte, venstre	<input checked="" type="checkbox"/>		?	SP1441527
Feste, høyre	<input checked="" type="checkbox"/>	Feste, høyre	185376	1442990
Feste, venstre	<input checked="" type="checkbox"/>	Feste, venstre	185377	1442991
Hel fotplate	<input type="checkbox"/>		194044	SP1423156
Hel fotplate, stor	<input type="checkbox"/>	Setebredde 53	194043	SP1533540



Styrebokser og alternative styringer

Styrebokser

DX-REM550 ①	<input checked="" type="checkbox"/>		167713	SP1523444
DX-REM34 «Dolphin» ②	<input type="checkbox"/>		022403	DX-REM34
DX-REMG90A ③	<input type="checkbox"/>		194131	1504720
DX-REMG91S ④	<input type="checkbox"/>		167731	DX-REMG91S
DX-REM41 «Bordstyring» ⑤	<input type="checkbox"/>		018531	SP1527930



Beskrivelse	Størrelse	HMS nr.	Lev. art. nr
Utsvingbart feste til styreboks, høyre	◆	175547	SP1496248
Utsvingbart feste til styreboks, venstre	□	175548	SP1496249

Alternative styringer

Styreboks DX-RJM-HD	□	018535	DX-RJM-HD
Tilleggsboks, tåler kraftig bruk			



Styreboks DX-RJM	□	018534	DX-RJM
------------------	---	--------	--------

Ekstern joystick i tillegg til hovedstyreboks

Ledsager-styreboks	□	143462	DX-ACU1-AS
--------------------	---	--------	------------

Ledsagerstyring «Forus»

	□	066432	1423651
--	---	--------	---------

Se oppsettsguide i ACS2-brosjyre for hvilke deler som behøves



Feste Dx-Rem41	□	066436	51824
----------------	---	--------	-------

på Forus ledsagerstyring

Feste ledsagerstyring Forus	□	066437	1423650
-----------------------------	---	--------	---------

på kjørebøyle



Intuitiv ledsagerstyring Acs	□	215395	SP1603425
------------------------------	---	--------	-----------

Feste intuitiv ledsagerstyring på kjørebøyle	□	215394	SP1603426
--	---	--------	-----------



Hodestyring prox mini	□	203370	DSL-105M
-----------------------	---	--------	----------

Hodestyring prox std.	□	203371	DSL-105PS
-----------------------	---	--------	-----------

Hodestyring prox ultra barn	□	203373	DSL-105STP
-----------------------------	---	--------	------------

Hodestyring prox ultra voksen	□	203372	DSL-105STA
-------------------------------	---	--------	------------

Hodestyring prox voksen	□	203369	DSL-105AE
-------------------------	---	--------	-----------

Hodestyringer bør tilpasses individuelt til bruker. Ta kontakt med din Invacare-representant for veiledning.

Tilbehør styringer

Håndkontroll til el. funksjoner ①	□	018530	DX-ARC5-AS
-----------------------------------	---	--------	------------

Ekstern ladekontakt ②	□	159441	DX-ACC3
-----------------------	---	--------	---------

Modul for bryterstyring av stol ③	□	167726	DX-ACC4b
-----------------------------------	---	--------	----------

Bryter Wafer Switch ④	□	143476	SWTA5018
-----------------------	---	--------	----------

Bryterboks med 5 funksjoner	□		1605747
-----------------------------	---	--	---------

G-trac	□	166855	1660450
--------	---	--------	---------

Feste for REM41 på kjørebøyle bak	□	187746	1546162
-----------------------------------	---	--------	---------

Joystick-forlenger	□	167741	GJS0055
--------------------	---	--------	---------



Buskabel 30 cm	□	30 cm	159443	GSM63003
----------------	---	-------	--------	----------

Buskabel 2 m	□	2 m	067649	GSM63020
--------------	---	-----	--------	----------

Beskrivelse		Størrelse	HMS nr.	Lev. art. nr
Forgrening busskabel Dx-Skt-4X	<input type="checkbox"/>		067615	SP1537967
Modul for bryterstyring av funksjoner	<input type="checkbox"/>		167724	DX-5SW
iPortal			194059	DJ-BTINT-HID-ACC
<i>iPortal - kontroller din iDevice med stolens joystick</i>	<input type="checkbox"/>			
Holder til iPhone	<input type="checkbox"/>	33 cm	194055	DJ-GNKS-IPH
	<input type="checkbox"/>	44 cm	194056	DJ-GNKL-IPH
Grep til styringer				
Skumball ①	<input type="checkbox"/>		167745	GJS26826
T-Grep ②	<input type="checkbox"/>		167735	GJS0022
Rundt t-grep ③	<input type="checkbox"/>		167738	GJS0033
Flat t-plate ④	<input type="checkbox"/>		167740	GJS0044
Fingregrep ⑤	<input type="checkbox"/>		167742	GJS0066
Hakeskål ⑥	<input type="checkbox"/>		167744	GJS26819
Joystick golfkule ⑦	<input type="checkbox"/>		167746	GJS9983
Sort, rund kule ⑧	<input type="checkbox"/>			GJS0003
Mikrobryter svart	<input type="checkbox"/>		167757	SWLA70M
Mikrobryter blå	<input type="checkbox"/>		167758	SWLA70MB
Mikrobryter grønn	<input type="checkbox"/>		167759	SWLA70MG
Mikrobryter rød	<input type="checkbox"/>		022412	SWLA70MR
Mikrobryter gul	<input type="checkbox"/>		167760	SWLA70MY
Buddy Button rød	<input type="checkbox"/>		022411	SWTA5710
Buddy Button grønn	<input type="checkbox"/>		143464	SWTA5720
Buddy Button lilla	<input type="checkbox"/>		167762	SWTA5730
Buddy Button rosa	<input type="checkbox"/>		167763	SWTA5740
Buddy Button gul	<input type="checkbox"/>		167764	SWTA5750
Buddy Button blå	<input type="checkbox"/>		167765	SWTA5760

Se Dynamic ACS-brosjyre



Understell

Hjul

Drivhjul

Luftfylte 3.00 - 8, grå	◆	34 cm diameter	194139	SP1532414
Punkteringssikrede 3.00 - 8, grå	<input type="checkbox"/>	34 cm diameter	194035	SP1532415
Kompakte 3.00 - 8, grå	<input type="checkbox"/>	34 cm diameter	194034	SP1532416
Trelleborg-dekk, luftfylte, 3.00 - 8	<input type="checkbox"/>	34 cm diameter	176434	SP1421800
Trelleborg-dekk, kompakte 3.00 - 8	<input type="checkbox"/>	34 cm diameter	176435	SP1421832
Nav med 4 hull. Felg med Trelleborg-dekk har 4 hull	<input type="checkbox"/>			SP1541458



Beskrivelse		Størrelse	HMS nr.	Lev. art. nr
Diverse tilbehør				
Annet				
Polster benstøtte, par	<input type="checkbox"/>		202419	1574301
<i>Polstring som dekker hele overdelen av benstøtten. Trekkes over benstøtteoverdelen og hektes sammen med borrelås.</i>				
Polster benstøtte mini, par	<input type="checkbox"/>		203331	1578567
<i>2 stk puter som festes på innsiden av benstøtteoverdelen med borrelås.</i>				
Polster benstøtte kort, par	<input type="checkbox"/>		203330	1578566
<i>Polster som dekker område ved kneledd. Trekkes over benstøtteoverdelen og hektes sammen med borrelås.</i>				
Polster klesbeskytter, par	<input type="checkbox"/>		203329	1578565
<i>Polster som festes på klesbeskytter.</i>				
Polster til belte	<input type="checkbox"/>		203335	1578568
<i>Polster i 3 deler for økt komfort og kontakflate. Mange justeringsmuligheter ved hjelp av borrelås.</i>				
Ryggsekk Alfsnes	<input type="checkbox"/>		175546	Z176015A
Armlensveske, sort med feste	<input type="checkbox"/>		066415	SP1430416
Rullebelte	<input type="checkbox"/>		192286	20999
Hoftebelte festet på rygg	<input type="checkbox"/>		203343	SP1570381
Hoftebelte festet på sete	<input type="checkbox"/>		203344	SP1571183
<i>Vi har et stort utvalg av seler til manuelle rullestoler som også er compatible med våre elektriske rullestoler. Se brosjyre om seler på www.invacare.no.</i>				
Presenning	<input type="checkbox"/>		167692	SP1518240
Kantklatrer	<input type="checkbox"/>		194061	SP1551945
Speil	<input type="checkbox"/>		066416	SP1422955
Feste til speil	<input type="checkbox"/>		066417	SP1423435
Krykkeholder komplett, høyre/venstre	<input type="checkbox"/>		203340	SP1570382
Bord				
Bord 54 cm uten utsparring	<input type="checkbox"/>	sb33 til 43	194026	SP1535050
Bord 62 cm uten utsparring	<input type="checkbox"/>	sb38 til 48	194029	SP1535010
Bord 66 cm uten utsparring	<input type="checkbox"/>	sb44 til 53	194032	SP1535011
Bord 54 cm utsparring joystick venstre	<input type="checkbox"/>	sb33 til 43	194025	SP1535009
Bord 62 cm utsparring joystick venstre	<input type="checkbox"/>	sb38 til 48	194028	SP1534974
Bord 66 cm utsparring joystick venstre	<input type="checkbox"/>	sb44 til 53	194031	SP1534975
Bord 54 cm utsparring joystick høyre	<input type="checkbox"/>	sb33 til 43	194024	SP1535051
Bord 62 cm utsparring joystick høyre	<input type="checkbox"/>	sb38 til 48	194027	SP1535012
Bord 66 cm utsparring joystick høyre	<input type="checkbox"/>	sb44 til 53	194030	SP1535049
Feste brakett alle bord	<input type="checkbox"/>	Alle	066402	SPZ177011
Festekit alle bord	<input type="checkbox"/>	Alle	194042	Z177025

