



ARBEIDSBORD VISION

Et høydejusterbart arbeidsbord med mange valgmuligheter som bidrar til en ergonomisk riktig arbeidsstilling.



at the heart of healthcare

ARBEIDSBORD VISION

Modell A - med fast bordplate

Modell B, C, D, E, F, G - med vinkelstillbar bordplate

Vision bidrar til en ergonomisk riktig arbeidsstilling for personer med eller uten funksjonshemming.

Vision er tilgjengelig i flere størrelser for å dekke den enkelte brukers behov. God benplass gjør bordet ideelt for rullestolbrukere og gir terapeuten optimale arbeidsforhold i treningssituasjoner.


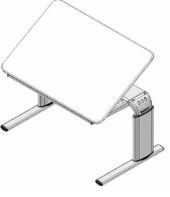

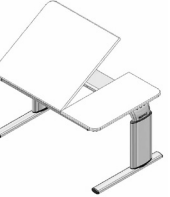
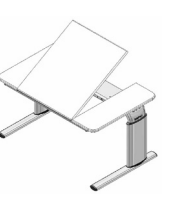
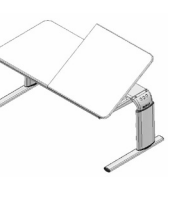
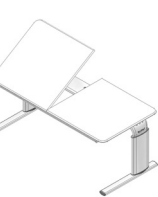
Bordet justeres raskt og enkelt i høyden, fra 50-70 cm eller fra 60-90 cm. Bord med manuell hev/senk høydejusteres ved hjelp av den avtagbare håndsvive. Bord med elektrisk hev/senk høydejusteres ved hjelp av knapper på et betjeningspanel.

Den vinkelstillbare bordplaten kan vinkles trinnløst opp til 72°. Alle vinkelstillbare bordplater har integrert stålplate, slik at magneter og magnetlist kan holde ark, aviser etc. i optimal høyde.

Vision er utstyrt med to skjulte hjul. Hjulene gjør det enklere å skyve bordet nærmere bruker.

På grunn av det unike utformingen, med avrundede hjørner, er det ingen fare for å komme til skade ved bevegelse rundt bordet.

Vision er tilgjengelig i seks farger: hvit, lys grå, mørk grå, rød, blå og grønn. Bordene leveres med matchende ben til de rød, blå og grønne bordplatene. Aluminiumsfargede ben leveres til de hvite, lyse grå og mørkegrå bordplatene.

						
A	B	C	D	E	F	G
120x60	120x60	120x60	120x60	120x60	120x60	120x60
90x60	90x60	90x60	90x60	90x60		
90x90						

Tilbehør

 20-60569	Armstøtter - tilbyr ekstra støtte og passer til alle da de enkelt kan tilpasses.	 20-60570	Hjulsett med brems - for enkelt å kunne flytte bordet. Øker høyden på bordet med 8 cm.	 20-60641 - 50 cm 20-60545 - 30 cm	MagList - magnetisk kantlist holder litteraturen på plass. Tilgjengelig i to størrelser: 50 cm og 30 cm lang.
---	--	---	--	---	---