



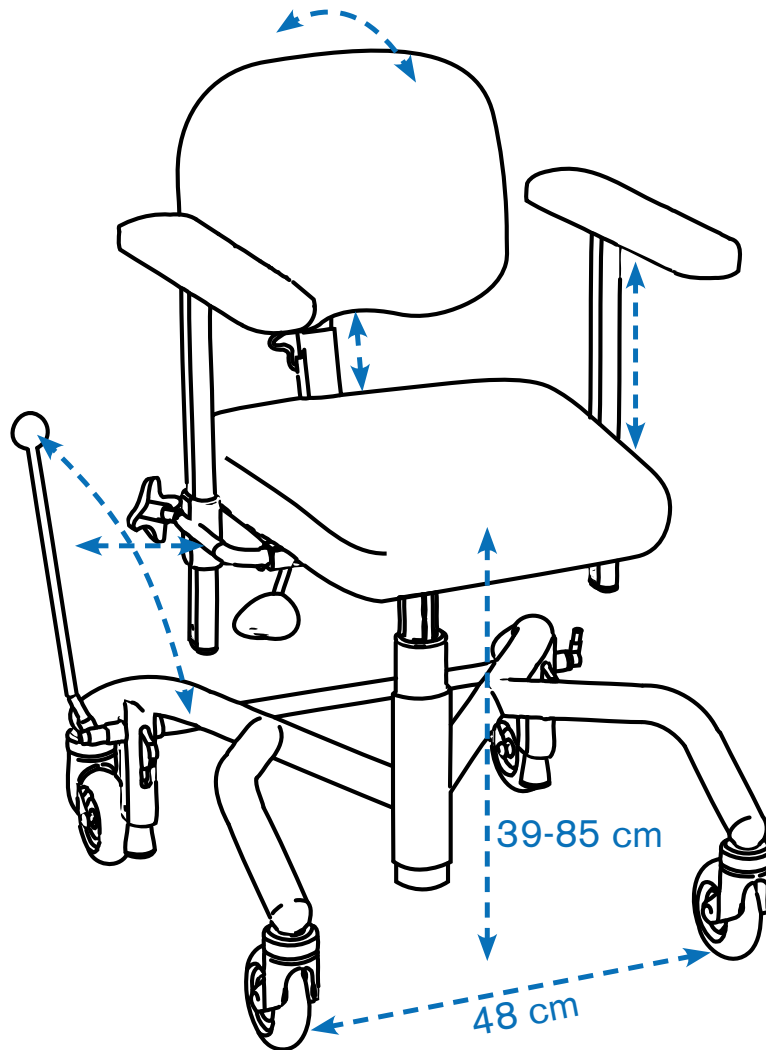
➕ REAL® 9000 PLUS SERIE

CE

QUICK GUIDE*

N

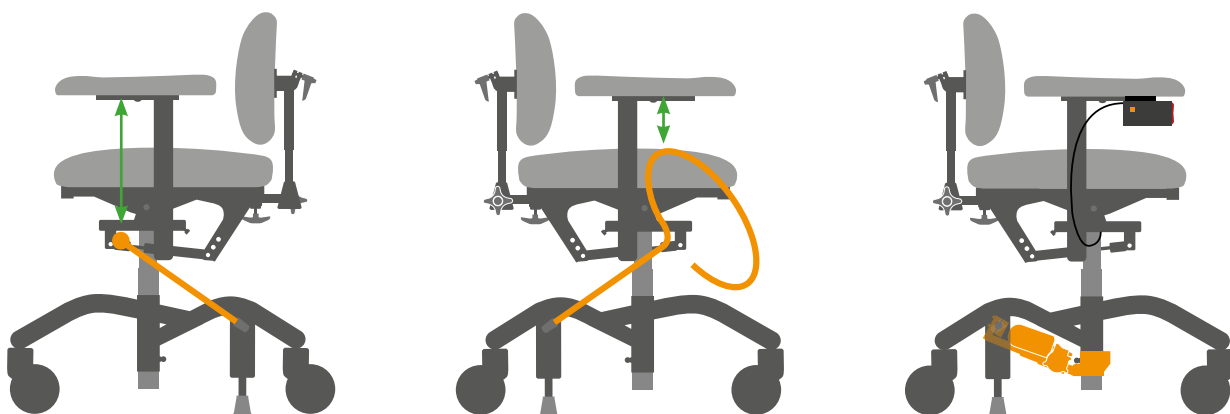
Vi forbeholder oss rett til løpende endring og oppdatering av denne manual.



FØR DU TAR STOLEN I BRUK

Kontroller stolen for evt skade og rapporter dette umiddelbart tilbake til utleverings ansvarlig. Sjekk at alle funksjoner er montert og at disse fungerer.

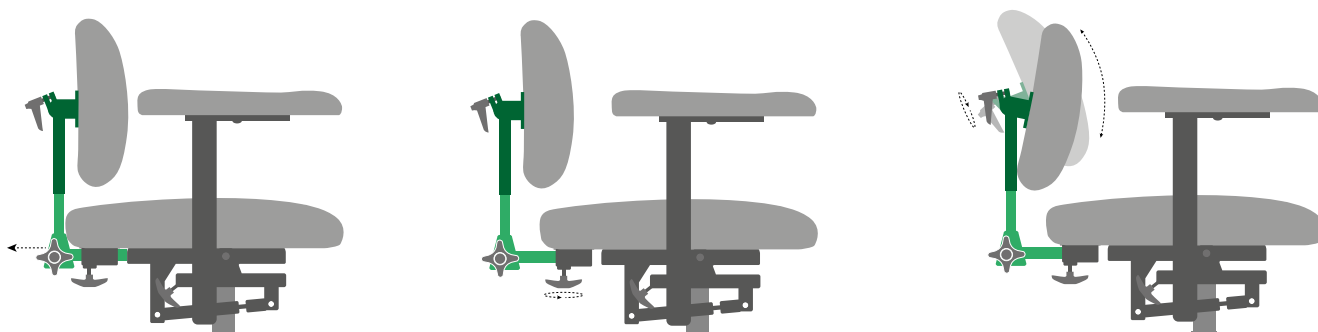
SIKKERHET



Bremsespak skal alltid monteres før stolen tas i bruk ihht monteringsveiledning som følger stolen. Ved forflytting ut og in skal stolens bremses alltid være påslått. Spaken er flyttbar fra høyre til venstre side.

INNSTILLING AV SETEDYBDE OG RYGGVINKEL

Rett innstilt setedybde gir enklere betjening av stolen. Tyngdepunktet plassering på setet påvirker setetilt.

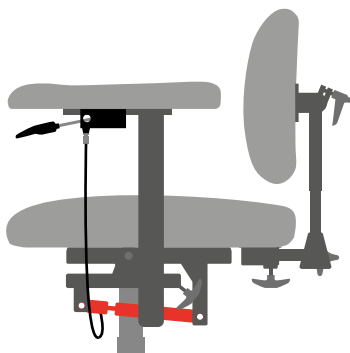


Ryggputen kan benyttes både i fastlåst vinkel og som hengslet. Påse at rett høyde er innstilt slik at du har optimal støtte og får full frihet til bevegelse. Riktig størrelse og innstilling på rygg og setepute er avgjørende for funksjonalitet og komfort i stolen.

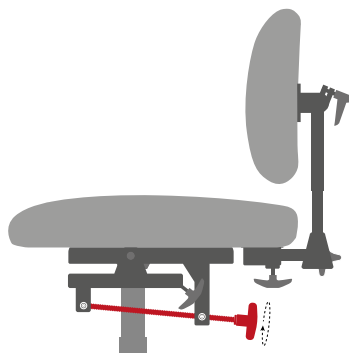
SETELØFT OG SETETILT



Seteløft og tilt funksjonen skal kun benyttes når stolen står på vannrett underlag. Tilt utslaget varierer avhengig av hvilken tilt mekanisme du har og innstillinger på stolen. Seteløftet løfter 15, 20 eller 28cm avhengig av hvilken løfteenhet som er montert.



Gasfjaer



Manuel sveiv



Eltilt

ARMSTØTTENS PLASSERING

Det er på enkelte modeller valgfritt om armlenet følger setetilt eller ikke. Ved bruk av bord bør dette vurderes spesielt. Noen modeller leveres med to armlensinfestninger. Skru løs breddejusteringskruen på armlenefestet og trekk ut armlenefestet – og sett i det inn i den andre palsseringen under setet. Påse at breddejusteringskruen festes igjen før bruk.



Armlen fast

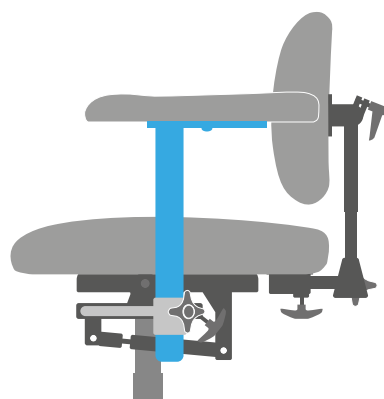


Armlen følger setetilt

Armstøttens plassering påvirker støttepunkt ved forflytting inn og ut av stolen. Armstøttene kan vendes 180 grader enkelt ved at det trekkes opp av festet og snus. Armlene pads vendes også slik at dette peker riktig vei igjen. Forsikre deg om at armlenet er ordentlig festet og rett høyde er innstilt før det benyttes som støttepunkt ved inn og utstigning.



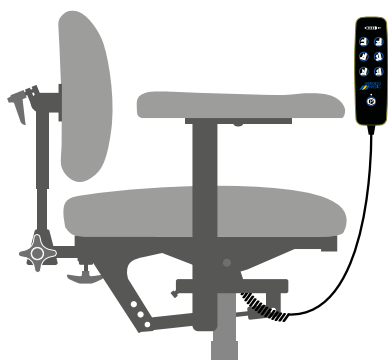
Armlen standard



Armlen bakovermontert 180°

ELEKTRISKE SETEFUNKSJONER

Dersom stolen er utstyrt med elektriske setefunksjoner(løft, tilt, rygg , benstøtte(r)) vil en av betjeningsknappene under være montert. Bryterne er flyttbare. Bryterne skal være plassert slik at de ikke utsettes for skade. Bryterne tåler lett vannsprut men skal ikke senkes i vann. Mistenker du feil på brytere eller elektriske funksjoner skal dette varsles til ansvarlige. Vi anbefaler at stolen lades når den ikke er i bruk. Laderen slår seg automatisk av når batteriet er full ladet.



Håndkontroll



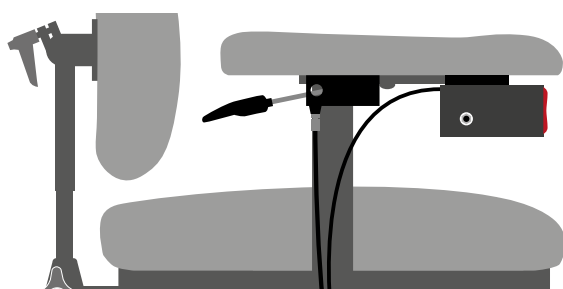
Vippebryter under armlen



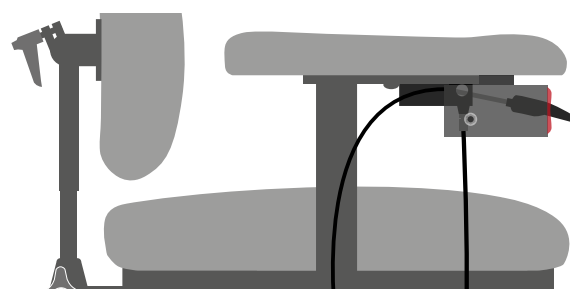
Tungebryter under armlen

PLASSERING AV BRYTERE OG BETJENINGSSPAKER

Både brytere og spaker er flyttbare. Både brytere og spaker kan plasseres 2stk ved siden av hverandre under samme armlenet ved behov. Betjeningsspakene kan også plasseres i flere posisjoner under seteplaten. Betjeningspaker med ledd kan tilpasses retning og plassering. Plasser alltid spakene slik at de ikke kommer i konflikt med stolens øvrige funksjoner.



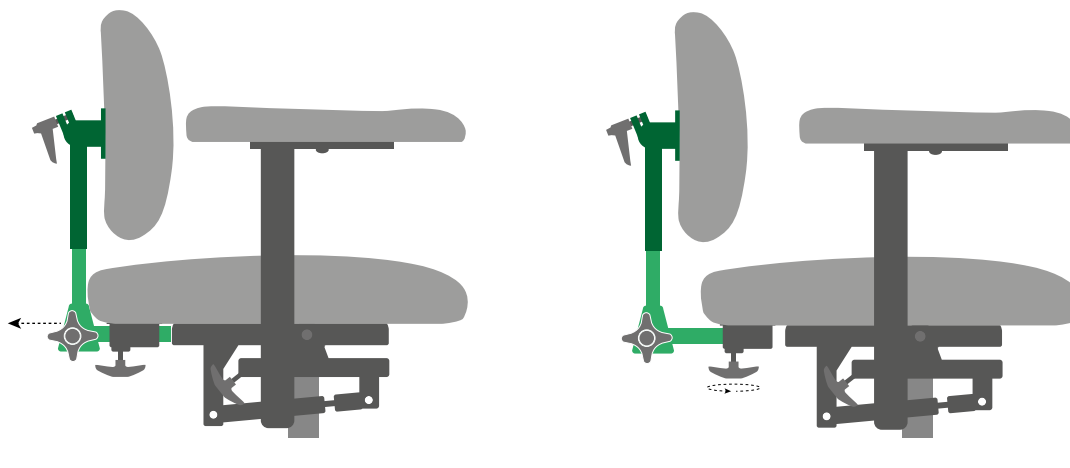
bak/fram



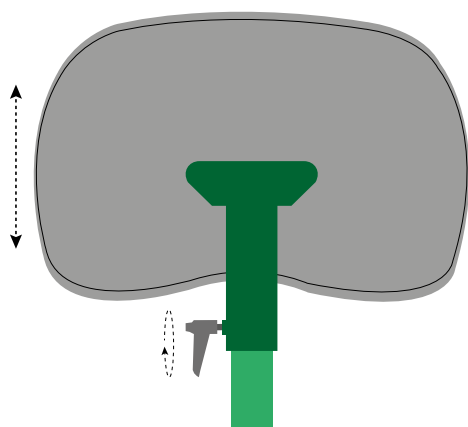
side om side

RYGGJUSTERINGER

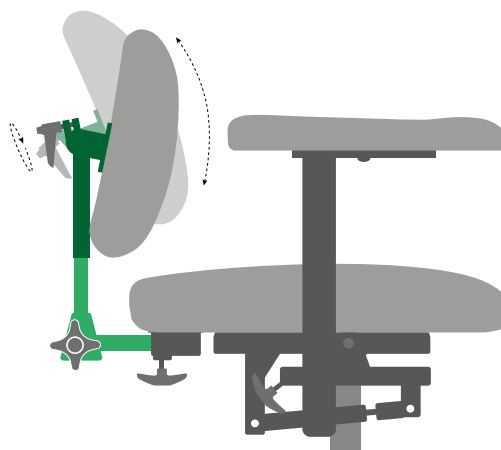
Ryggputen kan benyttes både i fastlåst vinkel og som hengslet. Påse at rett høyde er innstilt slik at du har optimal støtte og får full frihet til bevegelse og kan utføre ønsket aktivitet. Riktig utforming, størrelse og innstilling på rygg er avgjørende for funksjonalitet og komfort i stolen. Er puten utstyrt med luftregulering av korsrygg skal luftslangen beskyttes mot skade. Pumpen opereres ved å presse sammen belgen. Luften slippes ut ved å trykke inn knappen på pumpeslangen.



Dybde

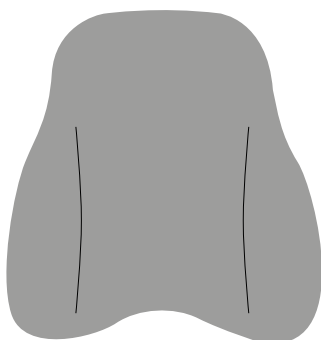
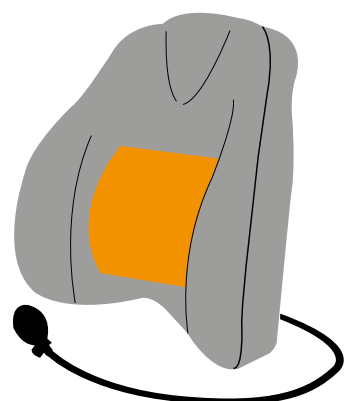


Høyde

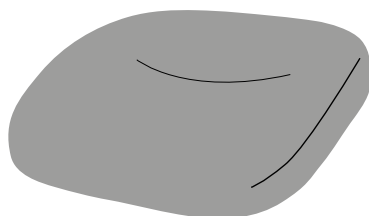
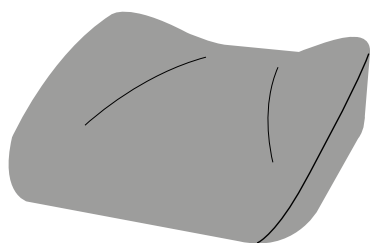


Vinkel

SETER og RYGGER

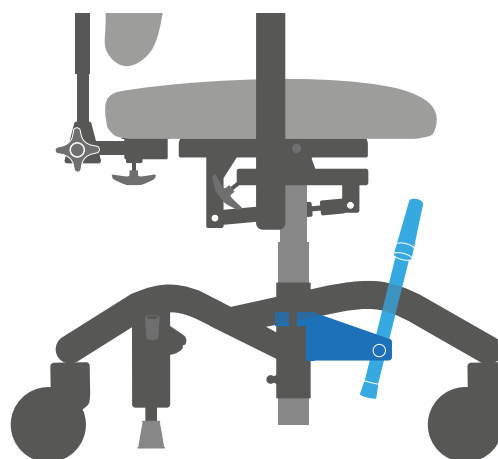
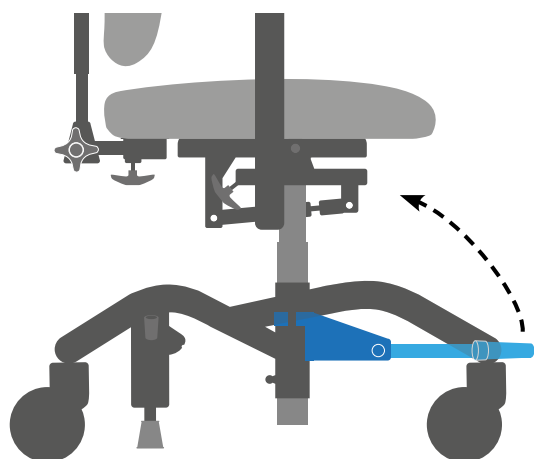


Bredde: 23-46
Høyde: 20-43



Bredde: 29-53
Dybde: 32-53

FOTRING OG FOTPLATE



Oppfellbar fotring eller fotplate gir god støtte i høy sitteposisjon. Dersom den er utstyrt med støtte kan den benyttes til å stå på ved forflytting eller for aktivitet. Fotstøtten felles inn under seteputens fremkant for enkel forflytting og ved kjøring av stolen med føttene.

LADING

For fullstendig brukerveiledning og vedlikehold henvises til enhver tid gjeldende fullstendig Bruks og vedlikeholds beskrivelse.



Mercado Medic AB
Tryffelslingan 14
181 57 Lidingö

Telefon & Fax
Tel 08 555 143 00
Fax 08 555 143 99

Email & Internet
Email info@mercado.se
Internet www.mercado.se